





MOTO GUZZI


Motocarro ERCOLE 500 cc

CATALOGO PARTI DI RICAMBIO

X EDIZIONE
(MAGGIO 1967)

SEIMM  MOTO GUZZI		SERVIZIO ASSISTENZA CLIENTI - S.A.C.	Oggetto: Aggiornamento Catalogo Parti Ricambio - X edizione				Modifica:
		RICAMBI	Tipo: ERCOLE 500 cc.				Data: 20/7/1972.
Tavola	Figura	DENOMINAZIONE	Pre Modifica	Quantità	Post Modifica	Quantità	NOTE
			N° d'ordinaz.		N° d'ordinaz.		
1	13	Bullone fissaggio pipa aspirazione	98108022	3	98054420	3	
1	14	Pipa aspirazione	25115001	1	25115002	1	
1	27	Tubazione lubrificazione bilancieri	25153600	1	25153601	1	
1	57	Prigioniero fiss. cilindro e testa	96510225	4	96510227	4	
2	30	Bullone fissaggio coperchio parte grani	98106034	2	98052335	2	
2	43	Bullone serraggio basamento parte inferiore	98106017	3	98050325	3	
2		Rosetta per bulloni fiss. basamento parte inferiore			95100130	3	
3	12	Bullone per testa di biella	09062200	2	11062200	2	
4	11	Dado per bulloni fiss. serbatoio benzina e fiss. silenziatore	92701087	4	92602208	4	
4	17	Rubinetto benzina	25105400	2	25105401	2	
4	19	Corpo filtro carburante	25106001	1	25106002	1	
4	22	Tubazione benzina	25108001	1	25108002	1	
4		Raccordo fiss. tubazione			95920091	1	
4		Tubo flessibile			95985720	1	
4	25	Fascetta fissaggio tubo flessibile.			12108400	1	
4	25	Rullo non filettato per fascetta.	95711662	1	95716162	1	
4/1	10	Carburatore completo senza trasmissioni di comando starter e gas	25112600	1	25112601	1	Dell'Orto VHB 26 BS
		PARTICOLARI CHE COMPONGONO IL CARBURATORE DELL'ORTO VHB 26 BS	Moto Guzzi		Dell'Orto		
		Molla vite regolazione valvola gas	13936700	1	4670.00.61		
		Vite regolazione valvola gas	13936600	1	7673.00.37		
		Molla vite regolazione minimo	13936300	1	7446.60.61		

SEIMM  MOTO GUZZI		SERVIZIO ASSISTENZA CLIENTI - S. A. C.	Oggetto: Aggiornamento Catalogo Parti Ricambio - X edizione			Modifica: 1
		RICAMBI	Tipo: ERCOLE 500 cc.			Data: 20/7/1972
Tavola	Figura	DENOMINAZIONE	Pre Modifica	Quantità	Post Modifica	NOTE
			N° d'ordinaz.		N° d'ordinaz.	
		Vite regolazione miscela minimo	13936200	1	7449.00.37	
		Valvola avviamento	13937800	1	3238.00.64	
		Molla richiamo valvola avviamento	25937600	1	3133.00.61	
		Guarnizione	25937800	1	8297.00.30	
		Coperchio valvola avviamento	25937400	1	8295.00.06	
		Vite fissaggio coperchio valvola avviamento	13937900	1	7745.00.36	
		Dado fissaggio vite tendifilo	12937300	2	1691.00.27	
		Vite tendifilo	12937200	2	1104.00.37	
		Rondella elastica	13932900	2	5011.00.23	
		Vite fissaggio coperchio valvola gas	13932800	2	3978.00.36	
		Cappuccio protezione	13937000	2	1476.00.06	
		Coperchio valvola gas	53933500	1	7336.00.53	
		Guarnizione coperchio valvola	25937300	1	8210.00.30	
		Molla richiamo valvola gas	53937100	1	7941.00.61	
		Fermaglio spillo conico	55938585	1	1407.00.21	
		Valvola gas	25937501	1	7447.40.64	
		Spillo conico	25937701	1	2343.27.08	
		Piastrina vite anello manicotto	25936800	1	8128.00.27	
		Anello serraggio manicotto	53938700	1	8131.00.50	
		Vite serraggio anello	53938600	1	8127.00.36	
		Filtro carburante	43934000	1	6109.00.29	
		Pipetta raccordo tubo carburante	13934600	1	6273.00.38	
		Vite fissaggio pipetta	13934900	1	4568.00.36	
		Guarnizione vite fissaggio pipetta	13934700	1	4052.00.30	
		Getto minimo	25935901	1	1486.50.02	
		Spillo chiusura carburante	13934800	1	4559.00.05	
		Galleggiante	10933000	1	7450.01.80	
		Pemo galleggiante	13933100	1	7346.00.22	
		Guarnizione vaschetta	13933400	1	7451.00.30	

SEIMM  MOTO GUZZI		SERVIZIO ASSISTENZA CLIENTI - S.A.C.	Oggetto: Aggiornamento Catalogo Parti Ricambio - X edizione				Modifica: 1
		RICAMBI	Tipo: ERCOLE 500 cc.				Data: 20/7/1972
Tavola	Figura	DENOMINAZIONE	Pre Modifica	Quantità	Post Modifica	Quantità	NOTE
			N° d'ordinaz.		N° d'ordinaz.		
		Corpo vaschetta	10934400	1	7335.00.96		
		Getto massimo	25935701	1	6413.125.02		
		Guarnizione tappo fissaggio vaschetta	53933900	1	6266.00.30		
		Tappo fissaggio vaschetta	10933700	1	6267.00.34		
		Polverizzazione tipo K	25935501	1	8358.260.28		
		Guarnizione getto avviamento	13936100	1	6173.00.30		
		Getto avviamento	53934800	1	7746.70.02		
4/1	11	Trasmissione comando starter	25117000	1	25117002	1	
4/1	12	Trasmissione comando gas	25117500	1	25117501	1	
7	48	Vite fiss. coperchio alla scatola cambio	98106034	9	98052335	9	
7	50	Vite fissaggio tappo di guida aste sul coperchio	98106028	3	98022328	3	
10		Albero di trasmissione completo			25320205	1	
10		Albero di trasmissione			25326305	1	
10		Giunto elastico posteriore			25320405	1	
10		Bullone fiss. giunto			98053675	8	
10		Dado per bullone			92730120	8	
10		Mozzo con braccio			25320905	1	
10		Dado per giunto			25320600	1	
10		Vite controdado per giunto			25320700	1	
10		Bochettono para feltro			25326400	1	
10		Rondella tenuta feltro.			25326500	1	
10		Anello feltro.			25326600	2	
10		Forcella scorrevole			25326800	1	
10		Ingrassatore sulla forcella scorrevole			25327000	1	
10		Guarnizione per ingrassatore			25327100	1	
10		Complessivo crociera cardanica			25327400	1	

Giunto "GIUBO" PIRELLI forma 83249




SEIMM  MOTO GUZZI		SERVIZIO ASSISTENZA CLIENTI - S.A.C.		Oggetto: Aggiornamento Catalogo Parti Ricambio - X edizione			Modifica: 1
		RICAMBI		Tipo: ERCOLE 500 cc.			Data: 20/7/1972
Tavola	Figura	DENOMINAZIONE	Pre Modifica	Quantità	Post Modifica	Quantità	NOTE
			N° d'ordinaz.		N° d'ordinaz.		
10		Forcellino con attacco conico			25327501	1	
10		Bullone fissaggio crociera			25325901	6	
10		Dado per bulloni fissaggio crociera			92730070	6	
11	30	Anello di tenuta sulla scatola differenziale lato pignone	90563546	1	90403652	1	Angus 36.52.7
12	13	Copiglia per bulloni fissaggio corona	95500222	8			
12	14	Dado per bulloni fiss. corona	92731120	8	92700126	8	
12	15	Piastrina di sicurezza	95100515	8	25354100	4	
13	15	Bullone anteriore fissaggio sella	98105104	1	99105104	1	
15	10	Forcella anteriore completa.			25490205	1	{ Forcella senza bracci porta faro
					25490201	1	{ Forcella con bracci porta faro
10	11	Forcella anteriore			25490305	1	{ Forcella senza bracci porta faro
					25490301	1	{ Forcella con bracci porta faro
15	18	Volantino comando frenasterzo	25516001	1	25516000	1	
15	70	Traversino sul manubrio porta interruttore indicatori di direzione.	25742401	1	25742402	1	
15	72	Bullone fissaggio cappello al morsetto attacco manubrio	11600700	2	11500700	2	{ In alternativa con la ruota 26630602. Con
15	85	Parafango anteriore	25434301	1	25434302	1	{ la ruota 25630610 montare pneum. 28x6.
17		Ruota a disco posteriore (3,75 Px 15).			25630610	3	

Tavola	Figura	DENOMINAZIONE	Pre Modifica	Quantità	Post Modifica	Quantità	NOTE
			N° d'ordinaz.		N° d'ordinaz.		
17	33	{ Disco porta ceppi destro	25635202	1	25635203	1	
		{ Disco porta ceppi sinistro	25635602	1	25635603	1	
18	33	Leva sulla ganaschia freno a mano D.	25680200	2	25680203	1	
18		Leva sulla ganaschia freno a mano S.			25680403	1	
19	55	Interruttore idraulico d'arresto	25657000	1	25657001	1	
19	57	{ Ganaschia anteriore destra compl.	25637002	1	25637003	1	
		{ Ganaschia anteriore sinistra compl.	25637202	1	25637203	1	
19	58	{ Ganaschia posteriore destra compl.	25637401	1	25637403	1	
		{ Ganaschia posteriore sinistra compl.	25637601	1	25637603	1	
19	59	Suola per ganaschie freni post.	25638001	4	25638003	4	
19		Cilindretto completo			25633103	2	
19	62	Corpo del cilindretto	25653202	2	25653203	2	
19	67	Pistone per cilindretto	25653302	4	25653303	4	
19	68	Calotta per pistoni.	25653701	4	25653703	4	
19	69	Molla per cilindretto	25653901	4	25653903	4	
19		Scodellino premi calotta			25653803	4	
19		Registro completo destro			25650103	1	
19		Registro completo sinistro			25650703	1	
19	75	Dado fissaggio registri	25650500	4	92602110	4	
19	76	Rosetta per registri	95021110	4	95000210	4	
19	77	Perno registro ganasce	25650300	2	25650303	2	
19	78	Camma per registro ganasce	25650400	2	25650403	2	
19	80	{ Massa frenante posteriore destra	25635002	1	25635003	1	
		{ Massa frenante posteriore sinistra	25635102	1	25635103	1	
20	73	Leva comando innesto	25730732	1	25731600	1	
21	94	Cavo A.T. dalla bobina alla candela	25717301	1	25717302	1	
21		Rosetta fiss. camma ruttore			95100173	1	

SEIMM  MOTO GUZZI		SERVIZIO ASSISTENZA CLIENTI - S.A.C.	Oggetto: Aggiornamento Catalogo Parti Ricambio - X edizione		Modifica: 1		
		RICAMBI	Tipo: ERCOLE 500 cc.		Data: 20/7/1972		
Tavola	Figura	DENOMINAZIONE	Pre Modifica	Quantità	Post Modifica	Quantità	NOTE
			N° d'ordinaz.		N° d'ordinaz.		
21		Dado per vite fiss. camma ruttore.			92700070	2	
21	90	Tromba elettrica	25743700	1	25743701	1	Bosch 0.320.023.001
21		Griffa per attacco candela			26716600	1	
21	95	Attacco rapido per candela	38717400	1	55717400	1	
21	96	Candela (grado termico 225).	32717000	1	55717000	1	
22	49	Commutatore per indicatori di direzione	25742200	1	25742201	1	Ditta SIRNE
22	50	Lampada per commutatore (12V-3W)	93450422	1	94450421	1	
22		Vite fissaggio commutatore			98200312	2	
22		Rosetta elastica per vite.			95120032	2	
22		Dado per viti fiss. commutatore			92602003	2	
22	35	Fanalino posteriore destro			26740900	1	
22	37	Fanalino posteriore sinistro			26741000	1	
		(Questi fanalini sono del tipo "CARELLO" hanno montate le seguenti lampade a sfera: 12V-15W e 12V-3/15W)					
22	35	Fanalino posteriore destro			25740901	1	I suddetti fanalini sono montati in alter- nativa con i fanalini a catalogo
22	37	Fanalino posteriore sinistro			25741001	1	
		(Questi fanalini del tipo "APRILIA" 2° tipo hanno montato le seguenti lampade a siluro: 12V-15W (φ 15,5 x 44) e 12V-15W (φ 7 x 38)					
22	35	Fanalino posteriore destro			26740910	1	
22	37	Fanalino posteriore sinistro			26741010	1	
		(Questi fanalini del tipo "CEV" hanno montato le seguenti lampade a siluro: 12V-15W (φ 15 x 43) e 12V-3W (φ 8,2 x 31)					
23	14	Chiave a tubo da m/m 10/13	25902000	1	10902500	1	
23	19	Cacciavite	36905000	1	55905000	1	

SEIMM  MOTO GUZZI		SERVIZIO ASSISTENZA CLIENTI - S.A.C.	Oggetto: Aggiornamento Catalogo Parti Ricambio - X edizione				Modifica: 1
		RICAMBI	Tipo: ERCOLE 500 cc.				Data: 20/7/1972
Tavola	Figura	DENOMINAZIONE	Pre Modifica	Quantità	Post Modifica	Quantità	NOTE
			N° d'ordinaz.		N° d'ordinaz.		
23 23	22	Chiave aperta da m/m 7/8 Getto di scorta	25935700	1	12900300	1	

www.motofornituravalassi.it

Numero	Descrizione	Quantità	Prezzo
1
2
3
4
5
6
7
8
9
10
11
12
13
14
15
16
17
18
19
20
21
22
23
24
25
26
27
28
29
30
31
32
33
34
35
36
37
38
39
40
41
42
43
44
45
46
47
48
49
50
51
52
53
54
55
56
57
58
59
60
61
62
63
64
65
66
67
68
69
70
71
72
73
74
75
76
77
78
79
80
81
82
83
84
85
86
87
88
89
90
91
92
93
94
95
96
97
98
99
100

TAVOLE PARTI DI RICAMBIO

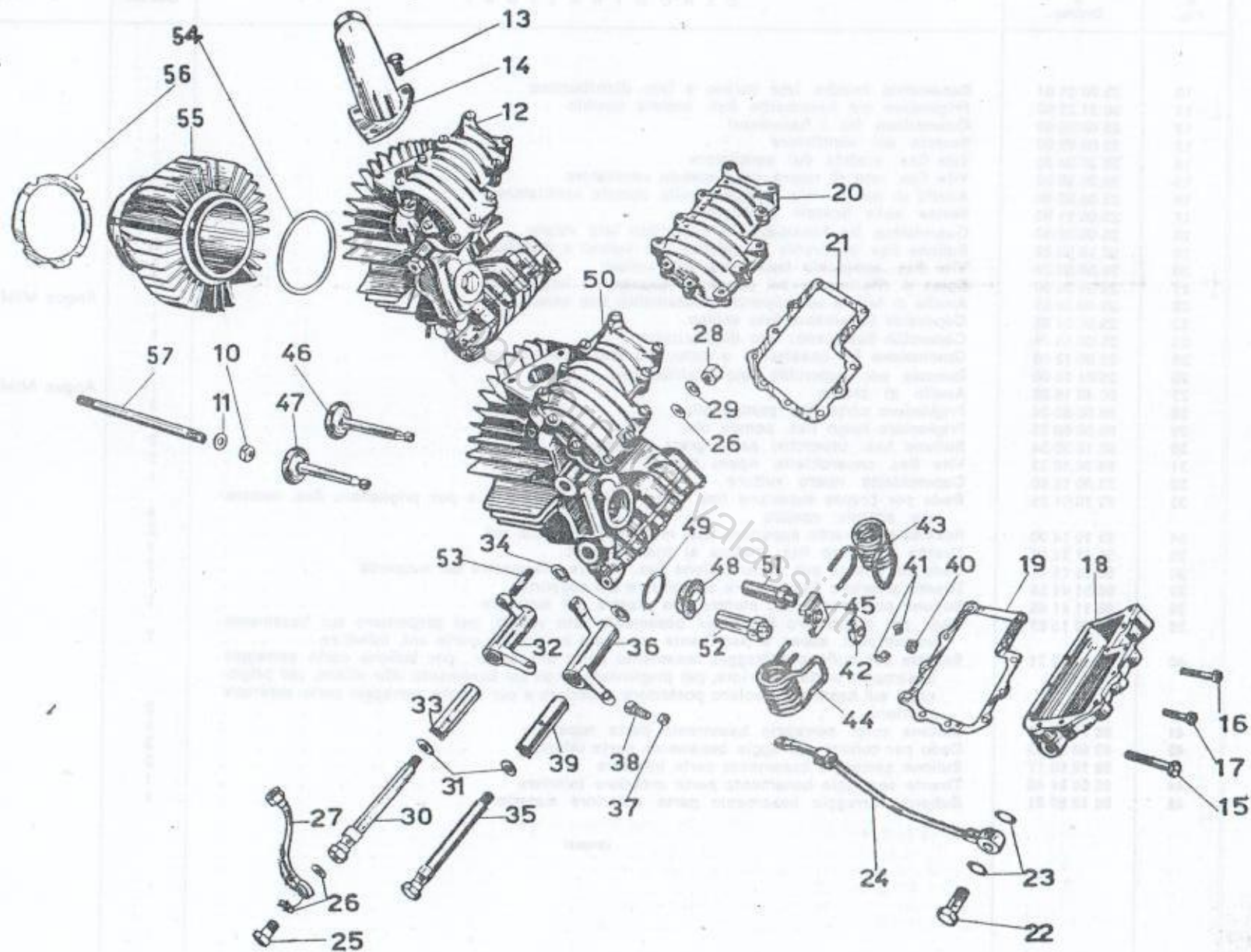
www.motoforumuravalassi.it

TAV. 1

COMPLESSO : Mototelaio
 SOTTOCOMPLESSO: Motore

GRUPPO : Organi principali
 SOTTOGRUPPO: Cilindro - Testa - Coperchi - Valvole

N. Fig.	N. Ordinaz.	D E N O M I N A Z I O N E	Quantità	Note
10	92 75 11 03	Dado per tiranti fiss. cilindro e testa	4	
11	95 10 03 17	Rosetta per tiranti fiss. cilindro e testa	4	
12	25 02 22 01	Testa del motore completa	1	
13	98 10 80 22	Bullone fiss. pipa aspirazione	3	
14	25 11 50 01	Pipa aspirazione	1	
15	98 10 60 45	Bullone lungo fiss. coperchio alla testa (parte scarico)	1	
16	98 10 60 36	Bullone medio fiss. coperchi alla testa	4	
17	98 05 03 25	Bullone corto fiss. coperchi alla testa	17	
18	25 02 36 00	Coperchio sulla testa parte scarico	1	
19	25 02 38 00	Guarnizione per coperchio parte scarico	1	
20	25 02 35 00	Coperchio sulla testa parte aspirazione	1	
21	25 02 37 00	Guarnizione per coperchio parte aspirazione	1	
22	95 99 00 60	Bullone cavo per attacco tubazione ricupero olio al coperchio della testa parte scarico	1	
23	90 71 41 13	Guarnizione per bullone cavo attacco tubazione ric. olio	2	
24	25 15 93 01	Tubazione ricupero olio dalla testa al raccordo sul bas.	1	
25	95 99 00 31	Bullone cavo sul perno per lubrificazione bilanc. asp.	1	
26	90 71 41 01	Guarnizione fibra per bullone cavo per perni bilancieri parte dadi ciechi	4	
27	25 15 36 00	Tubazione per lubrificazione bilancieri	1	
28	92 78 01 00	Dado cieco per perni bilancieri	2	
29	95 10 03 13	Rosetta di guarnizione per perni porta bilancieri	2	
30	25 03 18 00	Perno per bilanciere aspirazione	1	
31	90 71 41 42	Guarnizione fibra per perni bilancieri	2	
32	25 03 02 01	Bilanciere per valvola aspirazione	1	
33	25 03 08 01	Boccola per bilanciere valvola aspirazione	1	
34	90 11 81 23	Rosetta di regolazione per bilancieri asp. e scarico	2	
35	25 03 19 00	Perno per bilanciere scarico	1	
36	25 03 04 01	Bilanciere per valvola scarico	1	
37	92 70 00 71	Dado per vite con nicchia sui bilancieri	2	
38	25 03 40 00	Vite con nicchia sui bilancieri	2	
39	25 03 09 01	Boccola per bilanciere valvola scarico	1	
40	25 03 82 00	Cappelletto per valvola scarico	2	
41	25 03 81 01	Mezzi collarini di tenuta piattelli superiori	4	
42	25 03 80 01	Piattello superiore per molle valvole aspirazione e scarico	2	
43	25 03 74 01	Molla per valvole con forcilla esterna	2	
44	25 03 76 01	Molla per valvole con forcilla interna	2	
45	25 03 70 01	Piattello inferiore per molle valvole aspirazione e scarico	2	
46	25 03 60 01	Valvola aspirazione	1	
47	25 03 61 01	Valvola scarico	1	
48	25 02 26 00	Tappo sulla testa	1	
49	90 71 63 21	Guarnizione per tappo sulla testa	1	
50	25 02 23 01	Testa del motore compl. di guida valvole, ghiera, prigionieri e coperchi	1	
51	25 03 66 01	Guida valvola aspirazione	1	
52	25 03 67 01	Guida valvola scarico	1	
53	96 50 70 33	Prigioniero sulla testa per attacco tubo scarico	2	
54	90 71 88 90	Guarnizione rame-amianto fra cilindro e testa	1	
55	25 02 02 01	Cilindro completo di canna	1	
56	25 02 08 00	Guarnizione carta fra cilindro e basamento	1	
57	96 51 02 25	Prigioniero fiss. cilindro e testa al basamento	4	

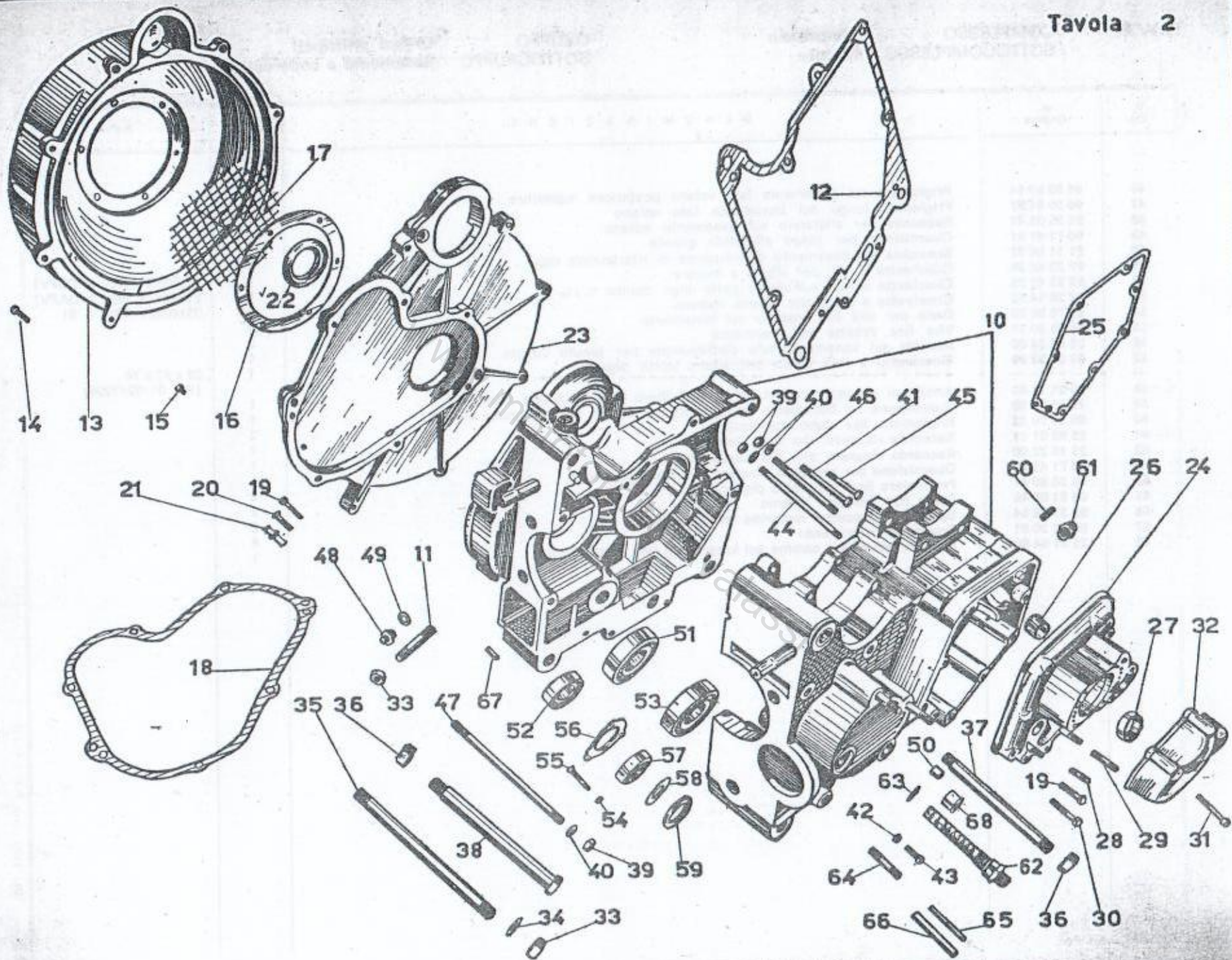


TAV. 2

COMPLESSO : Mototelaio
SOTTOCOMPLESSO: MotoreGRUPPO : Organi principali
SOTTOGRUPPO: Basamento e coperchi

N. Fig.	N. Ordinaz.	D E N O M I N A Z I O N E	Quantità	Note
10	25 00 01 01	Basamento motore lato volano e lato distribuzione	1	
11	96 51 20 60	Prigioniero sul basamento fiss. scatola cambio	2	
12	25 00 09 00	Guarnizione fra i basamenti	1	
13	25 00 02 00	Scatola del ventilatore	1	
14	98 36 60 22	Vite fiss. scatola del ventilatore	7	
15	98 38 50 05	Vite fiss. rete di riparo sulla scatola ventilatore	6	
16	25 06 92 00	Anello di tenuta rete di riparo sulla scatola ventilatore	1	
17	25 06 91 00	Retina sulla scatola ventilatore	1	
18	25 00 06 00	Guarnizione fra basamento e coperchio lato volano	1	
19	98 10 60 28	Bullone fiss. coperchio basamento lato volano e distribuz.	13	
20	98 30 60 26	Vite fiss. coperchio basamento lato volano	1	
21	25 01 90 00	Spina di riferimento sul coperchio basamento lato volano	2	
22	90 40 50 65	Anello di tenuta sul coperchio basamento lato volano	1	Angus MIM 5065 50/65/S
23	25 00 04 01	Coperchio basamento lato volano	1	
24	25 00 13 01	Coperchio basamento lato distribuzione	1	
25	25 00 12 00	Guarnizione fra basamento e coperchio lato distribuzione	1	
26	25 01 65 00	Boccola per coperchio lato distribuzione	1	
27	90 40 16 28	Anello di tenuta	1	Angus MIM 1628 16/28/S
28	96 50 60 24	Prigioniero corto fiss. pompa olio	2	
29	96 50 60 35	Prigioniero lungo fiss. pompa olio	1	
30	98 10 60 34	Bullone fiss. coperchio parte grani riferimento	2	
31	98 30 50 33	Vite fiss. coperchietto riparo rottore	3	
32	25 00 16 00	Coperchietto riparo rottore	1	
33	92 70 01 25	Dado per tirante superiore fiss. motore al triangolo ant. e per prigioniero fiss. motore alla scatola cambio	4	
34	95 10 14 30	Rosetta per tirante superiore fiss. motore al triangolo ant.	2	
35	96 51 21 66	Tirante superiore fiss. motore al triangolo ant.	1	
36	92 70 11 48	Dado per tirante ant. e per bullone fiss. motore alle piastre del supporto	3	
37	96 51 41 56	Tirante anteriore fiss. motore alle piastre del supporto	1	
38	98 11 41 45	Bullone posteriore fiss. motore alle piastre del supporto	1	
39	92 70 10 87	Dado per prigioniero lungo sul basamento lato volano, per prigioniero sul basamento volano post. super. e per tirante serraggio basamento parte ant. inferiore	7	
40	95 10 12 31	Rosetta per bullone serraggio basamento parte ant. super., per bullone corto serraggio basamento parte superiore, per prigioniero lungo sul basamento lato volano, per prigioniero sul basamento volano posteriore superiore e per tirante serraggio parte anteriore inferiore	9	
41	98 10 80 51	Bullone corto serraggio basamento parte superiore	1	
42	92 60 22 06	Dado per bullone serraggio basamento parte inferiore	3	
43	98 10 60 17	Bullone serraggio basamento parte inferiore	3	
44	96 50 81 46	Tirante serraggio basamento parte anteriore inferiore	1	
45	98 10 80 81	Bullone serraggio basamento parte anteriore superiore	1	

(segue)

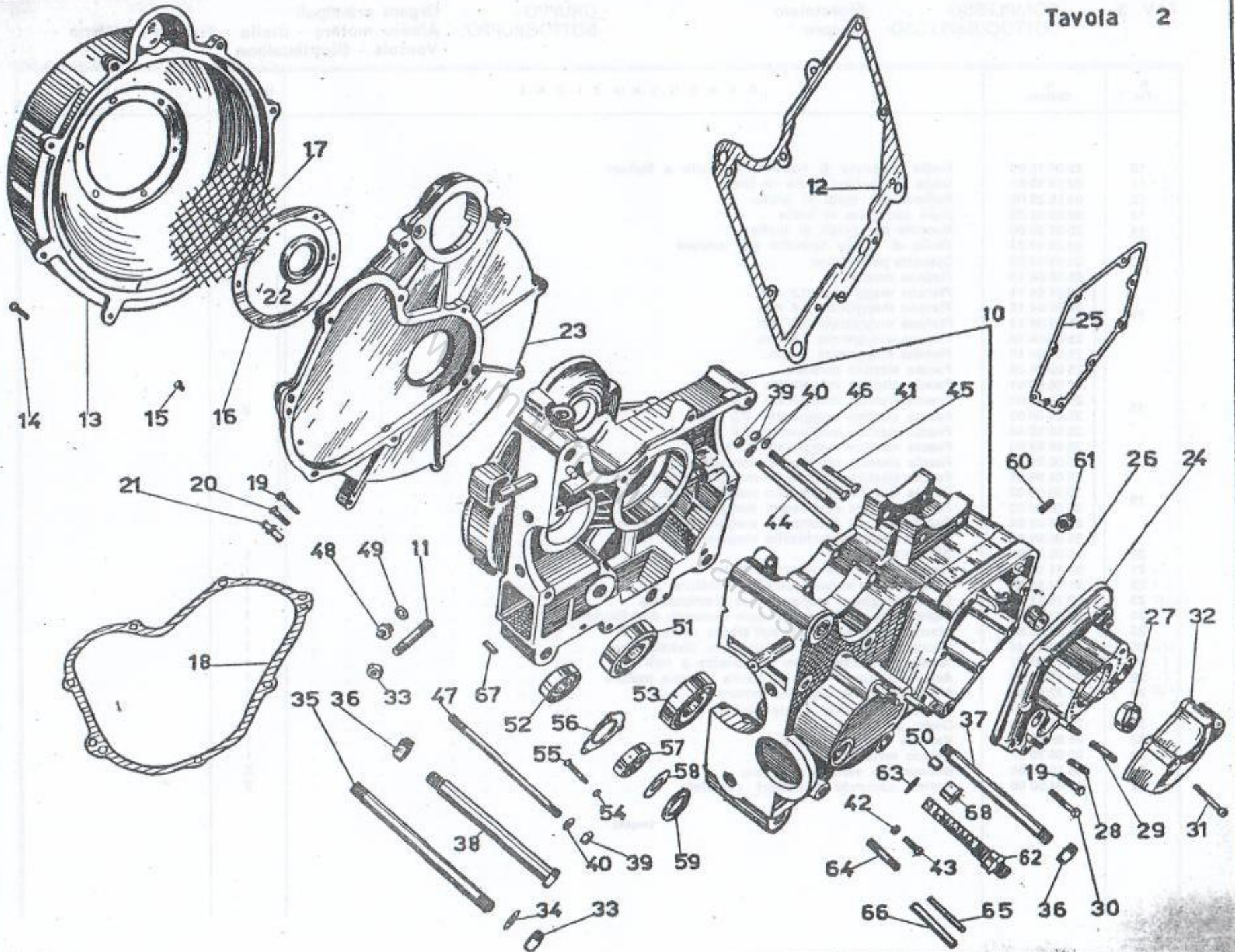


TAV. 2

 COMPLESSO : Mototelaio
 SOTTOCOMPLESSO: Motore

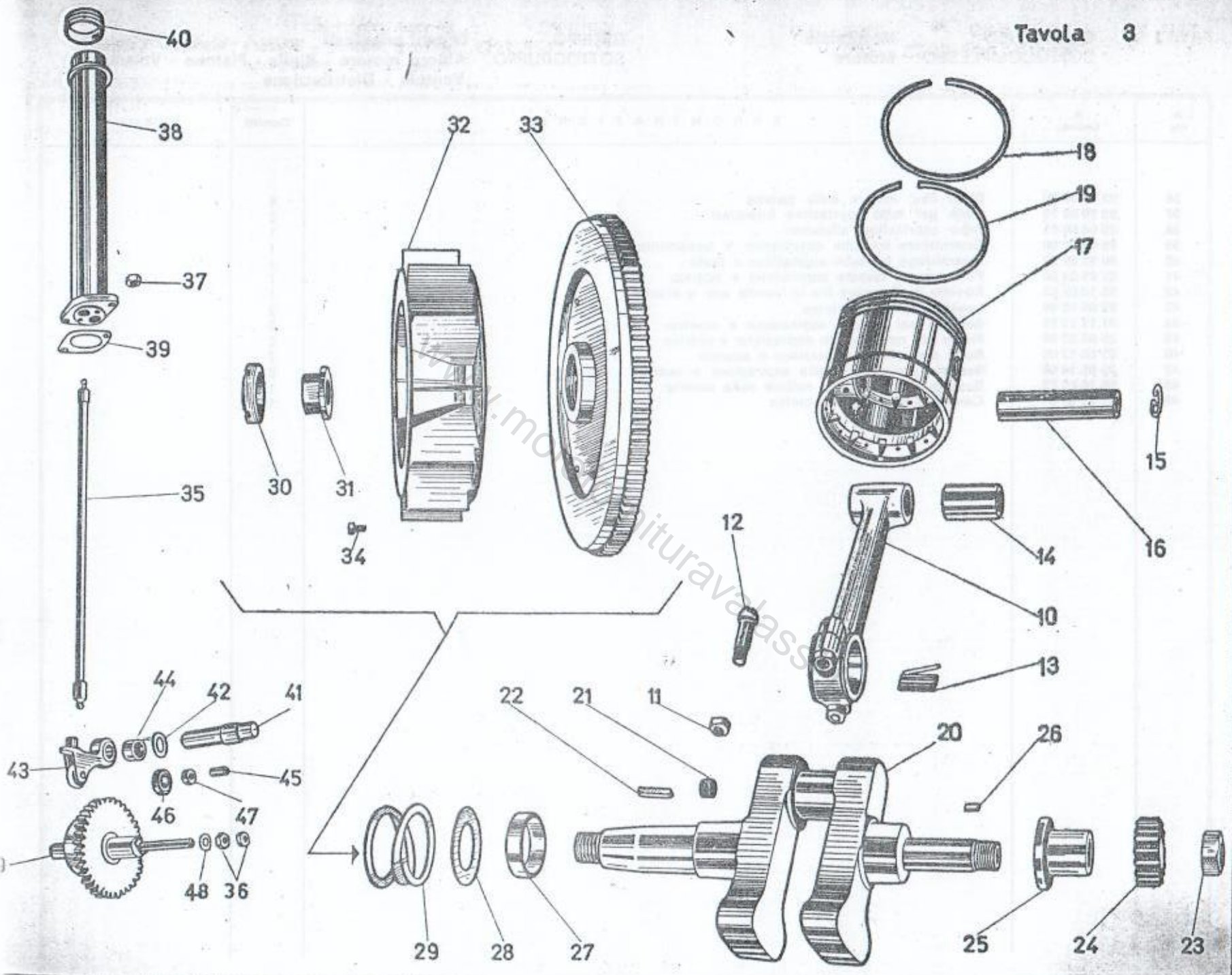
 GRUPPO : Organi principali
 SOTTOGRUPPO: Basamento e coperchi

N. Fig.	N. Ordinaz.	D E N O M I N A Z I O N E	Quantità	Note
46	96 50 81 14	Prigioniero sul basamento lato volano posteriore superiore	2	
47	96 50 81 67	Prigioniero lungo sul basamento lato volano	1	
48	95 95 02 41	Raccordo per sfiatatoio sul basamento volano	1	
49	90 71 41 01	Guarnizione per tappo sfiatatoio grande	1	
50	91 11 06 07	Bussolina sul basamento distribuzione di riferimento cop.	2	
51	92 23 44 35	Cuscinetto a rulli per albero a motore	1	35x80x21 (Riv 8 DBPV)
52	92 23 42 25	Cuscinetto a rulli sull'albero parte ingr. conico CIL	1	25x52x15 (Riv 2 DAPV)
53	92 20 14 35	Cuscinetto a sfere per albero motore	1	35x80x21 (Riv 8 B)
54	92 70 00 50	Dado per vite fiss. rosetta sul basamento	3	
55	98 38 50 31	Vite fiss. rosetta sul basamento	3	
56	25 01 34 00	Rosetta sul basamento lato distribuzione per tenuta cuscin.	1	
57	92 24 92 20	Cuscinetto a rulli conici per albero porta pignone	1	20 x 47 x 14 (Riv 01/02/7204)
58	25 01 37 00	Anello di spessore tenuta feltro sull'albero porta pignone conico	1	
59	25 01 36 00	Guarnizione sul basamento lato distrib. per albero porta pignone conico	1	
60	96 50 70 22	Prigioniero fiss. tubo copriastina	2	
61	95 95 01 61	Raccordo ricupero olio dalla testa	1	
62	25 15 22 00	Raccordo ricupero olio dal basamento	1	
63	90 71 41 65	Guarnizione per raccordo ricupero olio dal basamento	1	
64	96 50 80 41	Prigioniero fiss. coperchio pignone	2	
65	95 51 05 46	Spina fiss. fascette dinamo	2	
66	95 51 08 54	Spina fiss. fascetta motorino avviamento	2	
67	95 51 20 81	Grano di riferimento	4	
68	25 01 64 00	Boccola per albero camme sul basamento lato distribuzione	1	



N. Fig.	N. Ordinaz.	D E N O M I N A Z I O N E	Quantità	Note
10	25 06 15 00	Biella completa di boccola, cappello e bulloni	1	
11	92 70 10 81	Dado per bulloni testa di biella	2	
12	09 06 22 00	Bullone per testa di biella	2	
13	92 29 57 33	Aghi per testa di biella	33	
14	25 06 20 00	Boccola per piede di biella	1	
15	90 35 10 21	Molla di tenuta spinotto per pistone	2	
16	25 06 12 00	Spinotto per pistone	1	
17	25 06 04 10	Pistone normale	1	
	25 06 04 11	Pistone maggiorato 0,2 mm.		
	25 06 04 12	Pistone maggiorato 0,4 mm.		
	25 06 04 13	Pistone maggiorato 0,6 mm.		
	25 06 04 14	Pistone maggiorato 0,8 mm.		
18	25 06 04 15	Pistone maggiorato 1 mm.	2	
	25 06 08 00	Fascia elastica normale		
	25 06 08 01	Fascia elastica maggiorata 0,2 mm.		
	25 06 08 02	Fascia elastica maggiorata 0,4 mm.		
	25 06 08 03	Fascia elastica maggiorata 0,6 mm.		
	25 06 08 04	Fascia elastica maggiorata 0,8 mm.		
19	25 06 08 05	Fascia elastica maggiorata 1 mm.	2	
	25 06 09 00	Fascia elastica raschiaolio normale		
	25 06 09 01	Fascia elastica raschiaolio maggiorata 0,2 mm.		
	25 06 09 02	Fascia elastica raschiaolio maggiorata 0,4 mm.		
	25 06 09 03	Fascia elastica raschiaolio maggiorata 0,6 mm.		
20	25 06 09 04	Fascia elastica raschiaolio maggiorata 0,8 mm.	1	
	25 06 09 05	Fascia elastica raschiaolio maggiorata 1 mm.		
21	25 06 42 00	Albero motore	1	
22	98 51 12 07	Tappo grande per albero motore	1	
23	91 74 15 50	Chiavella per volano sull'albero motore	1	
24	92 70 11 81	Dado per albero motore - lato distribuzione	1	
25	25 07 20 00	Ingranaggio sull'albero motore comando distribuzione	1	
26	25 06 56 00	Manicotto di spessore sull'albero motore	1	
27	91 70 23 46	Chiavella sull'albero motore lato distribuzione	1	
28	91 18 35 11	Anello di spessore per cuscinetto a rulli	1	
29	95 10 09 09	Anello di tenuta molla di spinta pignone motore	1	
30	94 32 15 20	Molla di spinta pignone motore	1	
31	93 70 24 00	Ghiera per volano a vite sinistra	1	
32	25 06 71 00	Dado per volano	1	
33	25 06 80 00	Ventola per ventilatore	1	
34	25 06 70 01	Volano motore	1	
35	98 10 60 09	Bullone fiss. ventola al volano	6	
	11 04 50 00	Astina comando bilancieri completa	2	

(segue)

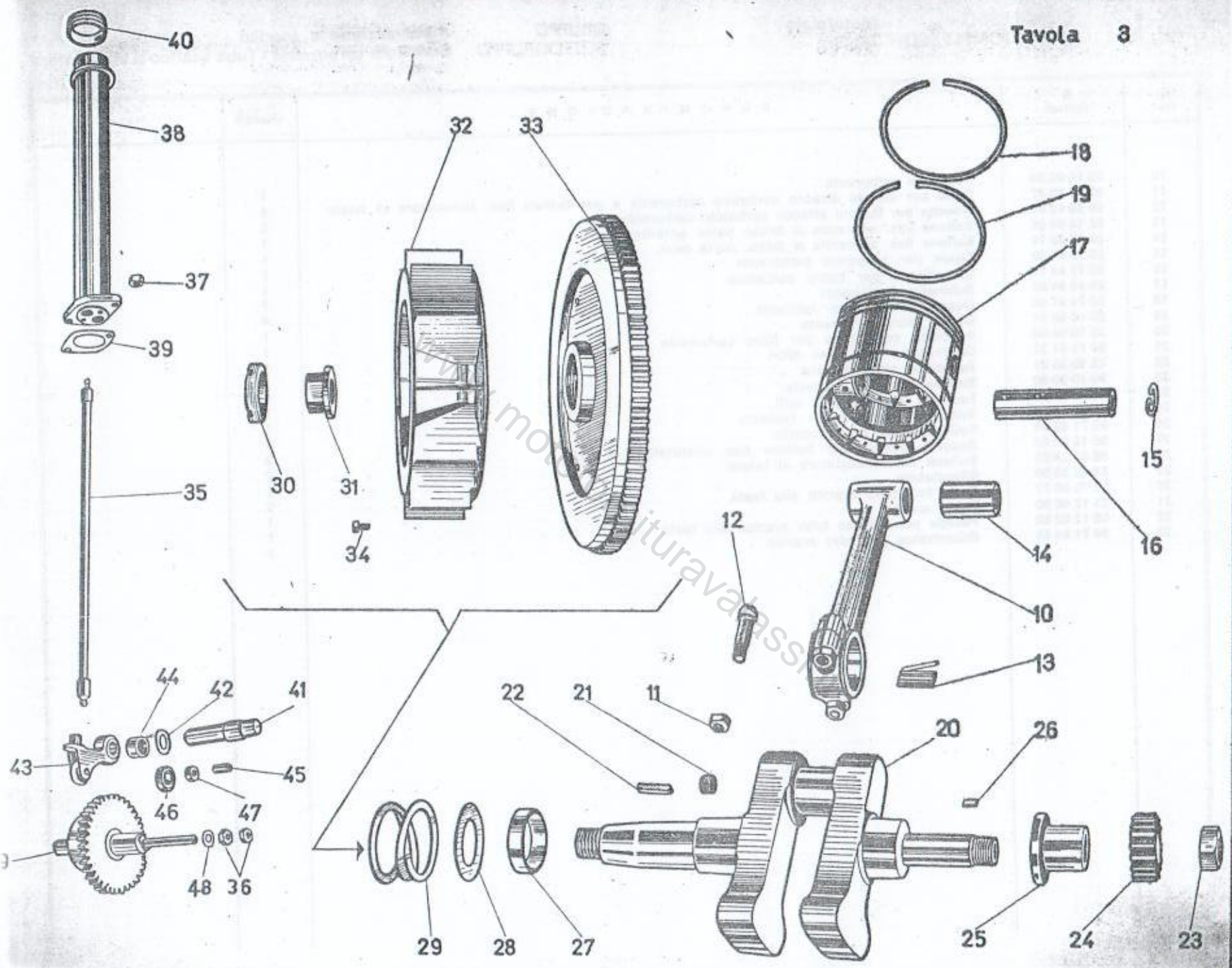


TAV. 3

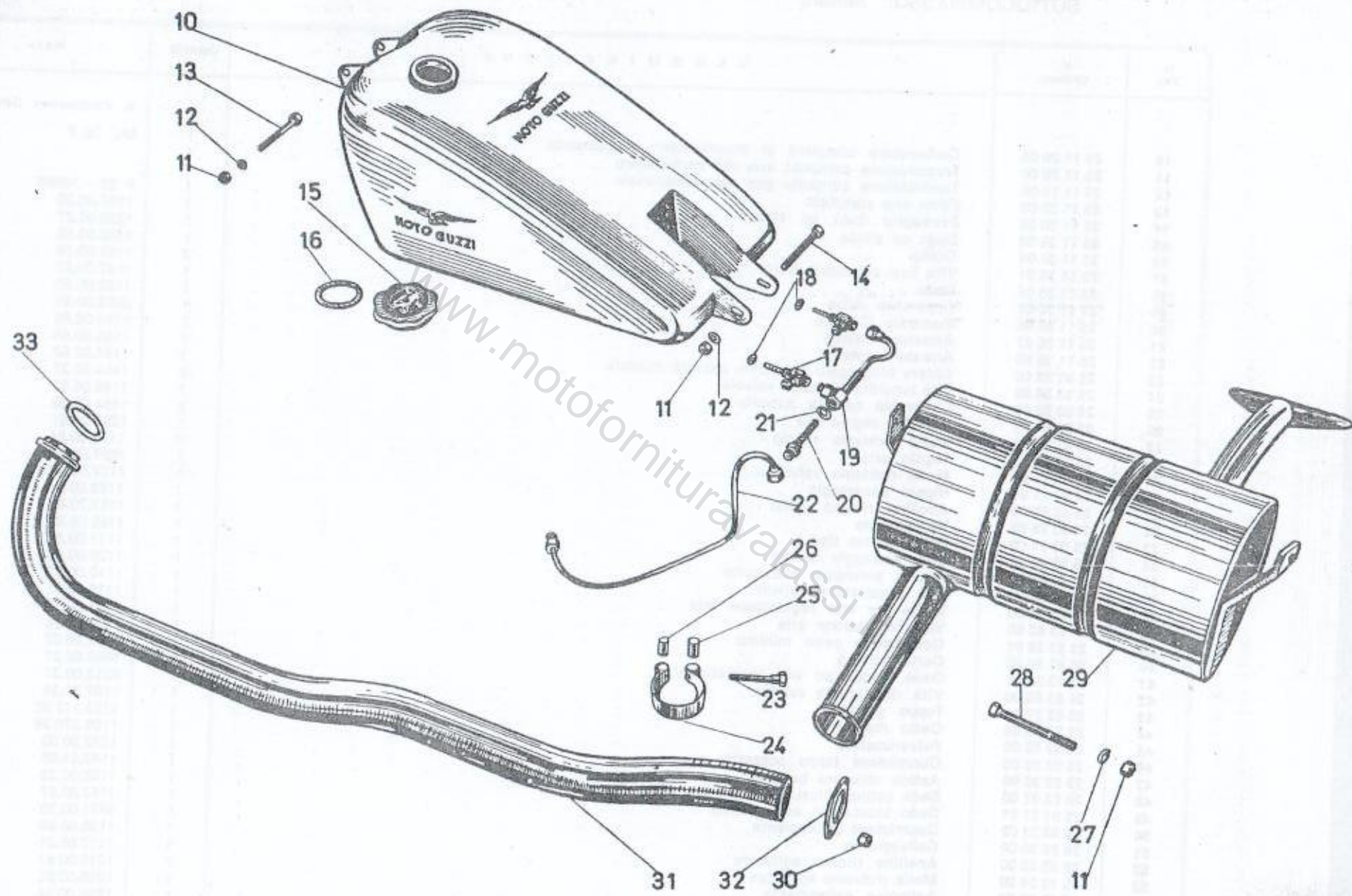
COMPLESSO : Mototelaio
 SOTTOCOMPLESSO: Motore

GRUPPO : Organi principali
 SOTTOGRUPPO: Albero motore - Biella - Pistone - Volano
 Ventola - Distribuzione

N. Fig.	N. Ordinaz.	DENOMINAZIONE	Quantità	Note
36	92 70 00 70	Dado fiss. ruttore sulla camma	2	
37	92 70 00 73	Dado per tubo copriastine bilancieri	2	
38	25 04 60 01	Tubo copriastine bilancieri	1	
39	25 04 71 00	Guarnizione tra tubo copriastine e basamento	1	
40	90 51 29 39	Guarnizione tra tubo copriastine e testa	1	
41	25 05 24 00	Perno porta levette aspirazione e scarico	1	
42	95 10 04 63	Rosetta di spessore fra le levette asp. e scarico	1	
43	25 05 02 00	Levetta aspiraz. e scarico	2	
44	91 11 13 11	Boccola per levetta aspirazione e scarico	2	
45	25 05 22 00	Perno per rullo levette aspirazione e scarico	2	
46	25 05 12 00	Rullo per levette aspirazione e scarico	2	
47	25 05 14 00	Boccola per rulli levette aspirazione e scarico	2	
48	95 10 01 73	Rosetta per dado fiss. ruttore sulla camma	1	
49	25 05 32 01	Camma aspirazione e scarico	1	



N. Fig.	N. Ordinaz.	D E N O M I N A Z I O N E	Quantità	Nota
10	25 10 02 00	Serbatoio carburante		
11	92 70 10 87	Dado per bulloni attacco serbatoio carburante e per bulloni fiss. silenziatore al telaio	1	
12	95 10 12 31	Rosetta per bulloni attacco serbatoio carburante	4	
13	98 10 80 86	Bullone fiss. serbatoio al telaio parte anteriore	2	
14	98 10 80 79	Bullone fiss. serbatoio al telaio parte post.	1	
15	25 10 40 00	Tappo per serbatoio carburante	1	
16	90 71 64 70	Guarnizione per tappo serbatoio	1	
17	25 10 54 00	Rubinetto carburante	1	
18	90 71 41 00	Guarnizione fibra per rubinetti	2	
19	25 10 60 01	Corpo filtro carburante	4	
20	25 10 68 00	Raccordo con retina per filtro carburante	1	
21	90 71 41 22	Guarnizione fibra per filtro	1	
22	25 10 80 01	Tubazione alimentazione	1	
23	99 10 50 82	Bullone serraggio fascetta	1	
24	11 12 34 00	Fascetta completa di rulli	1	
25	95 71 16 62	Rullo non filettato per fascetta	1	
26	95 71 62 60	Rullo filettato per fascetta	1	
27	95 12 00 85	Rosetta elastica per bullone fiss. silenziatore al telaio	1	
28	98 05 24 65	Bullone fiss. silenziatore al telaio	2	
29	25 12 30 00	Silenziatore	2	
30	92 70 00 77	Dado fiss. tubo scarico alla testa	1	
31	25 12 08 00	Tubo scarico	2	
32	08 12 02 00	Flangia per attacco tubo scarico alla testa	1	
33	90 71 84 55	Guarnizione per tubo scarico	1	

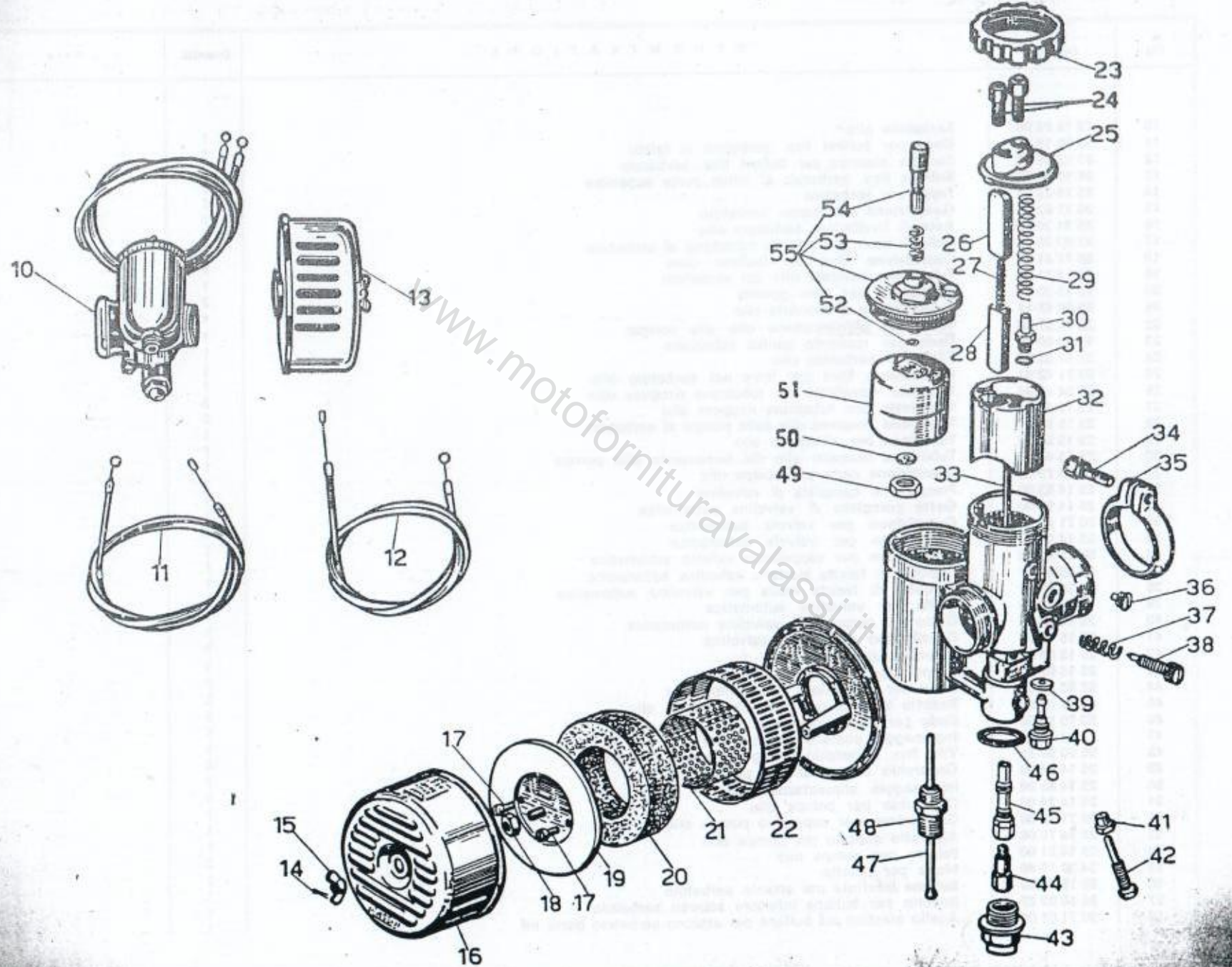


TAV. 4/1

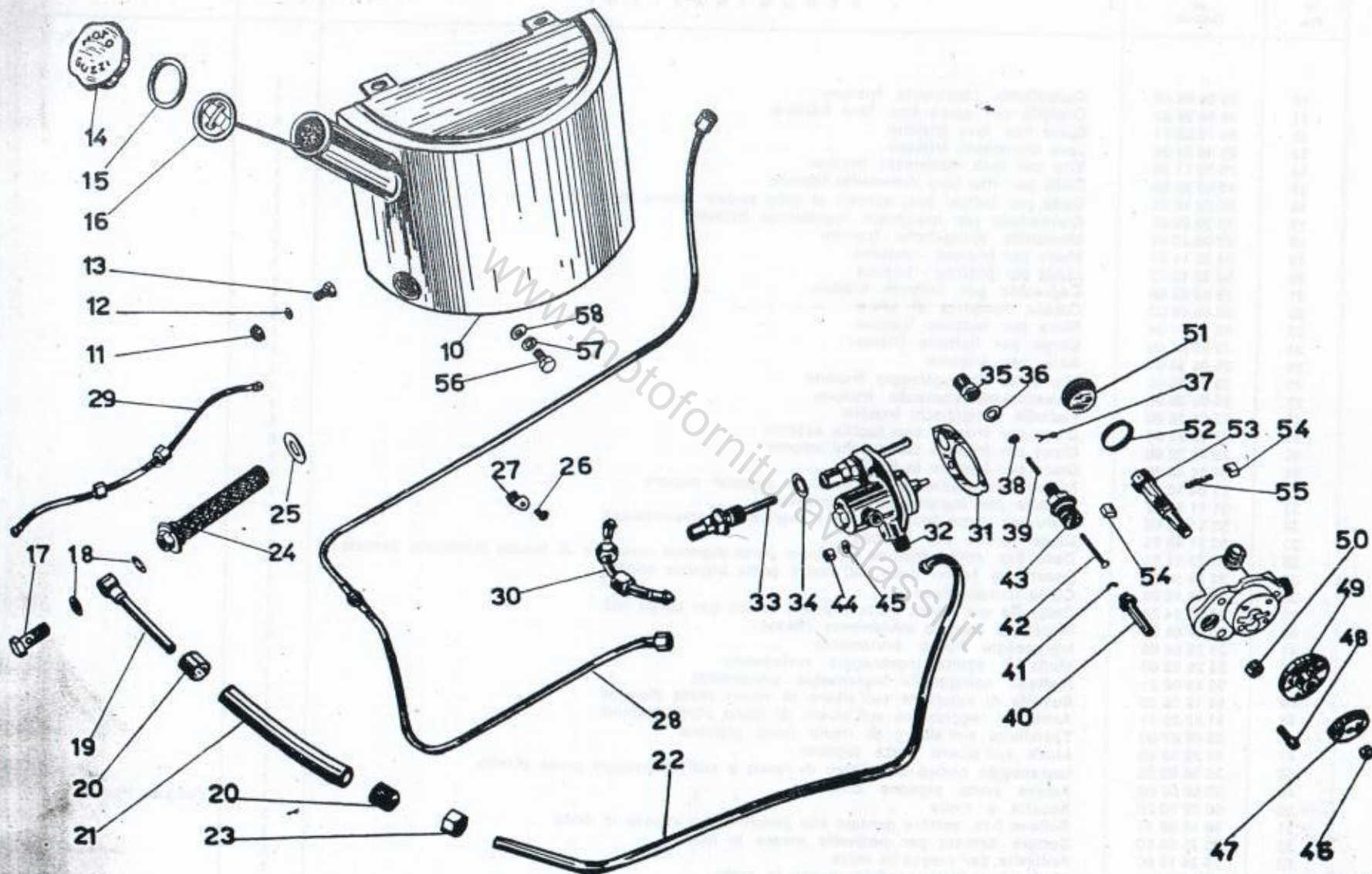
 COMPLESSO : Mototelaio
 SOTTOCOMPLESSO: Motore

 GRUPPO : Alimentazione
 SOTTOGRUPPO: Carburatore - Filtro aria

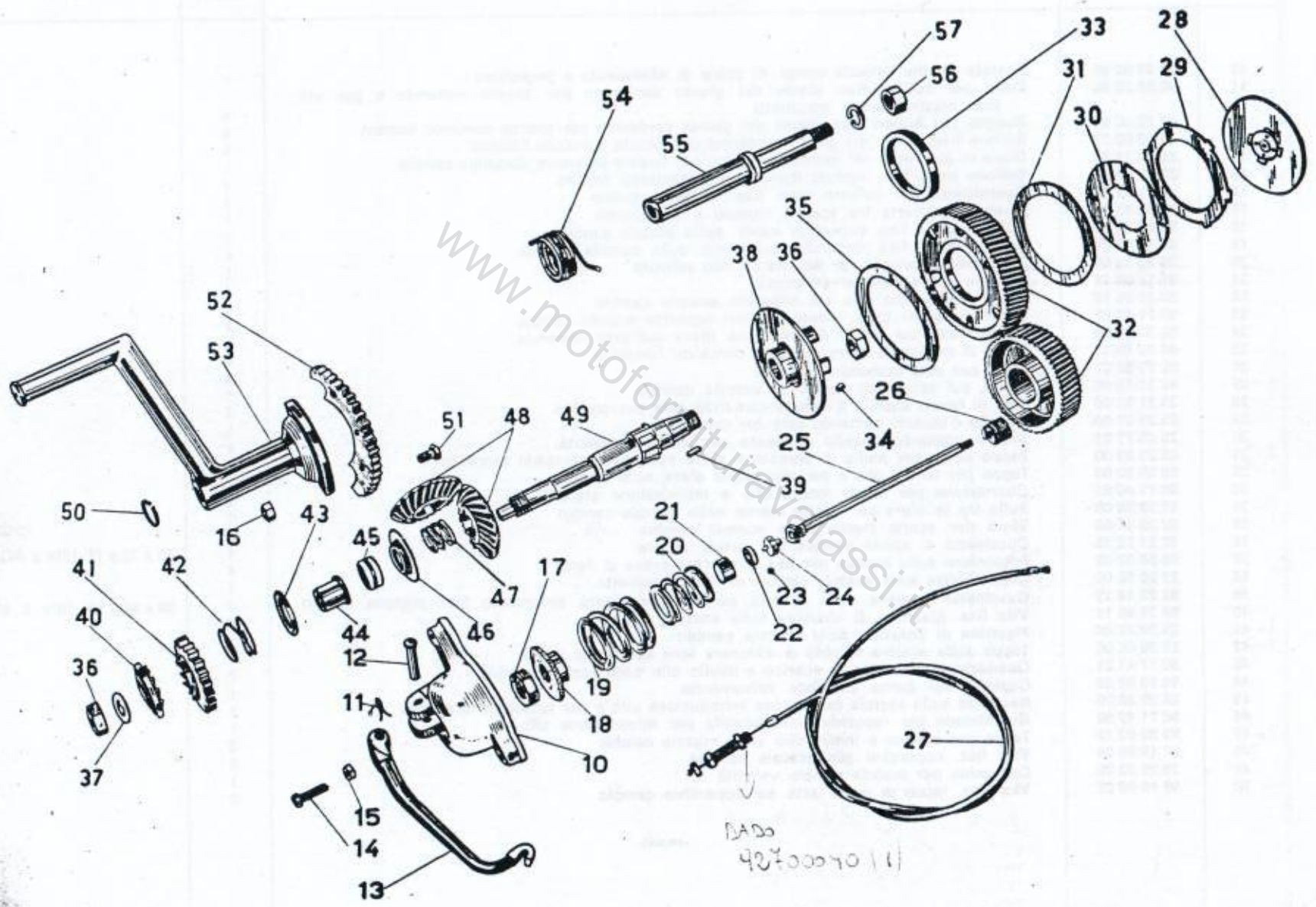
N. Fig.	N. Ordinaz.	D E N O M I N A Z I O N E	Quantità	Nota
				N. d'ordinazione Dell'Orto
				MC 26 F
10	25 11 26 00	Carburatore completo di trasmissioni di comando	1	
11	25 11 70 00	Trasmissione comando aria del carburatore	1	
12	25 11 75 00	Trasmissione comando gas del carburatore	1	F 20 - 10086
13	25 11 32 00	Filtro aria completo	1	1187.00.20
14	25 11 36 03	Fermaglio dado ad alette	1	1829.00.27
15	25 11 36 04	Dado ad alette	1	1186.00.85
16	25 11 36 05	Cuffia	2	1181.00.36
17	25 11 36 01	Vite fiss. coperchio filtro	1	1197.00.27
18	25 11 36 06	Dado	1	1182.00.83
19	25 11 36 02	Coperchio filtro	1	6650.00.86
20	25 11 36 00	Elemento filtrante	1	1184.00.66
21	25 11 36 07	Armatura interna	1	1185.00.66
22	25 11 36 08	Armatura esterna	1	1166.00.60
23	25 93 53 00	Ghiera bloccaggio coperchio camera miscela	2	1104.00.37
24	25 93 50 00	Vite tendifilo comando valvola	1	1169.00.53
25	25 93 50 00	Coperchio camera miscela	1	1154.00.33
26	25 03 50 01	Astuccio tegolo aria	1	1093.00.61
27	25 93 50 02	Molla richiamo tegolo	1	1155.00.84
28	25 93 50 03	Tegolo aria	1	1091.00.61
29	25 93 71 00	Molla richiamo valvola	1	1174.00.40
30	25 93 71 01	Nipplo ancoraggio	1	1168.00.21
31	25 93 85 00	Anellino ritorno spillo	1	1167.70.84
32	25 93 75 00	Valvola gas	1	1160.05.08
33	25 93 77 00	Spillo conico tipo L	1	1111.00.36
34	55 93 86 85	Vite serraggio anello	1	1723.00.50
35	55 93 87 50	Anello serraggio manicotto	1	1110.00.37
36	25 93 64 00	Vite regolazione valvola	1	1116.00.61
37	25 93 63 00	Molla per vite regolazione aria	1	1101.00.37
38	25 93 62 00	Vite regolazione aria	1	1158.00.30
39	25 93 59 01	Guarnizione getto minimo	1	1159.50.02
40	25 93 59 00	Getto minimo	1	1096.00.27
41	55 93 68 85	Dado bloccaggio vite regolazione	1	6313.00.37
42	25 93 66 00	Vite regolazione valvola	1	1107.00.34
43	25 93 37 00	Tappo pozzetto	1	1102.112.02
44	25 93 58 00	Getto massimo	1	1105.270.28
45	25 93 55 00	Polverizzatore	1	1382.00.30
46	25 93 39 00	Guarnizione tappo pozzetto	1	1142.01.05
47	25 93 32 00	Astina chiusura benzina	1	1108.00.33
48	25 93 31 00	Sede astina chiusura benzina	1	1153.00.27
49	25 93 31 01	Dado bloccaggio sede astina	1	4451.00.30
50	25 93 31 02	Guarnizione galleggiante	1	1156.00.80
51	25 93 30 00	Galleggiante	1	1117.00.21
52	25 93 25 00	Anellino ritorno agitatore	1	1318.00.61
53	25 93 24 00	Molla richiamo agitatore	1	1098.00.25
54	25 93 23 00	Agitatore galleggiante	1	1255.00.54
55	25 93 21 00	Coperchio vaschetta completo di agitatore		



N. Fig.	N. Ordinaz.	D E N O M I N A Z I O N E	Quantità	Note
10	25 14 02 00	Serbatoio olio -	1	
11	92 70 10 87	Dado per bulloni fiss. serbatoio al telaio	3	
12	95 12 00 85	Rosetta elastica per bulloni fiss. serbatoio	3	
13	98 10 80 17	Bullone fiss. serbatoio al telaio parte superiore	2	
14	25 14 23 00	Tappo per serbatoio	1	
15	90 71 63 20	Guarnizione per tappo serbatoio	1	
16	25 14 30 00	Asta di livello per serbatoio olio	1	
17	95 99 00 60	Bullone cavo per attacco tubazione al serbatoio	1	
18	90 71 41 13	Guarnizione fibra per bullone cavo	1	
19	25 14 51 00	Tubazione mandata olio dal serbatoio	2	
20	95 19 00 95	Cappuccio per tubo gomma	1	
21	95 98 57 11	Tubo gomma di mandata olio	2	
22	25 14 57 00	Tubazione alimentazione olio alla pompa	1	
23	95 92 00 92	Dado per raccordo conico tubazione	1	
24	32 14 35 00	Filtro nel serbatoio olio	1	
25	90 71 42 51	Guarnizione fibra per filtro nel serbatoio olio	1	
26	98 34 40 04	Vite fiss. cavallotto per tubazione ricupero olio	1	
27	25 15 77 00	Cavallotto fiss. tubazione ricupero olio	2	
28	25 15 50 01	Tubazione ricupero olio dalla pompa al serbatoio	2	
29	25 15 82 00	Tubazione per sfiatatoio olio	1	
30	25 15 40 00	Tubazione ricupero olio dal basamento alla pompa	1	
31	25 14 75 00	Guarnizione carta per pompa olio	1	
32	25 14 63 00	Pompa olio completa di valvolina	1	
33	25 14 92 00	Getto completo di valvolina automatica	1	
34	90 71 41 70	Guarnizione per valvola automatica	1	
35	25 14 93 00	Cappellotto per valvola automatica	1	
36	90 71 41 12	Guarnizione per cappellotto valvola automatica	1	
37	95 50 00 07	Copiglia di tenuta piattello valvolina automatica	1	
38	95 10 00 02	Piattello di tenuta molla per valvolina automatica	1	
39	9432 10 45	Molla per valvolina automatica	1	
40	25 15 13 00	Getto sul corpo della valvolina automatica	1	
41	25 15 10 00	Cavallottino di arresto valvolina	1	
42	25 15 05 00	Valvolina di regolazione	1	
43	25 15 08 00	Corpo per valvola automatica	1	
44	92 60 22 06	Dado per prigionieri fiss. pompa olio	1	
45	95 12 00 65	Rosetta elastica per dado fiss. pompa olio	3	
46	92 70 10 86	Dado per albero pompa olio	2	
47	25 14 77 00	Ingranaggio comando pompa olio	1	
48	98 30 50 15	Vite fiss. coperchio con guida per pompa olio	1	
49	25 14 72 00	Coperchio con guida per pompa olio	4	
50	25 14 85 00	Ingranaggio alimentazione olio	1	
51	25 14 74 00	Coperchio per pompa olio	1	
52	90 71 22 80	Guarnizione per coperchio pompa olio	1	
53	25 14 78 00	Alberello dentato per pompa olio	1	
54	25 14 81 00	Palette per pompa olio	1	
55	94 32 10 46	Molla per palette	2	
56	99 10 51 06	Bullone inferiore per attacco serbatoio	1	
57	95 10 03 27	Rosetta per bullone inferiore attacco serbatoio	1	
58	90 71 61 00	Anello elastico sul bullone per attacco serbatoio parte inf.	1	



N. Fig.	N. Ordinaz.	DENOMINAZIONE	Quantità	Note
10	25 09 09 00	Cappello coprimolla frizione	1	
11	95 50 02 22	Copiglia per spina fiss. leva frizione	1	
12	95 78 02 71	Spina fiss. leva frizione	1	
13	25 09 01 00	Leva disinnesto frizione	1	
14	25 09 11 00	Vite per leva disinnesto frizione	1	
15	92 60 22 06	Dado per vite leva disinnesto frizione	1	
16	92 70 10 87	Dado per bulloni fiss. settore al tubo pedale messa in moto	3	
17	92 70 02 02	Controdado per manicotto regolazione frizione	1	
18	25 08 29 00	Manicotto spingimolle frizione	1	
19	94 32 14 90	Molla per frizione - esterna	1	
20	94 32 13 72	Molla per frizione - interna	1	
21	25 08 62 00	Coperchio per bottone frizione	1	
22	25 08 70 00	Gabbia completa di sfere	5	
23	92 29 57 04	Sfera per bottone frizione	1	
24	25 08 61 00	Corpo per bottone frizione	1	
25	25 08 55 00	Asta per frizione	1	
26	25 08 35 00	Manicotto di regolaggio frizione	1	
27	25 09 30 00	Trasmissione comando frizione	1	
28	25 08 26 00	Piattello spingidischi frizione	6	
29	25 08 23 00	Disco per frizione con tacche esterne	6	
30	25 08 22 00	Disco per frizione con tacche interne	1	
31	90 11 48 36	Disco per frizione in bronzo	1	
32	25 08 10 00	Ingranaggio trasmissione compl. e pignone motore	1	
33	91 11 54 07	Bussola per ingranaggio trasmissione	25	
34	95 51 06 06	Rullo per corpo frizione fisso e ingranaggio trasmissione	1	
35	90 11 48 75	Disco ferodo per frizione	2	
36	92 70 11 81	Dado fiss. corpo frizione all'albero porta pignone conico e di tenuta manicotto dentato	1	
37	25 26 60 00	Rosetta di fermo dado sull'albero porta pignone conico	1	
38	25 08 16 00	Corpo frizione fisso	1	
39	91 74 14 38	Chiavella sull'albero porta pignone conico per corpo friz.	1	
40	25 26 65 00	Manicotto dentato avviamento (fisso)	1	
41	25 26 64 00	Ingranaggio libero avviamento	1	
42	25 26 62 00	Molla di spinta ingranaggio avviamento	1	
43	95 19 02 21	Piattello spingimolla ingranaggio avviamento	1	
44	91 12 18 22	Bussola di riduzione sull'albero di rinvio porta pignone	1	
45	91 18 20 11	Anello di regolazione sull'albero di rinvio porta pignone	1	
46	25 08 07 00	Spandiollo sull'albero di rinvio porta pignone	1	
47	94 32 12 65	Molla sull'albero porta pignone	1	
48	25 08 03 00	Ingranaggio conico sull'albero di rinvio e sull'ingranaggio presa diretta	1	
49	25 08 02 00	Albero porta pignone conico	1	
50	90 27 10 25	Rosetta a molla	3	Seegert tipo 25/e
51	98 10 80 17	Bullone fiss. settore dentato alla pedivella per messa in moto	1	
52	25 26 56 00	Settore dentato per pedivella messa in moto	1	
53	25 26 15 00	Pedivella per messa in moto	1	
54	25 26 57 00	Molla di richiamo pedale messa in moto	1	
55	25 26 45 00	Albero per messa in moto	1	
56	92 70 11 61	Dado per albero messa in moto	1	
57	95 12 01 70	Rosetta elastica per albero messa in moto	1	

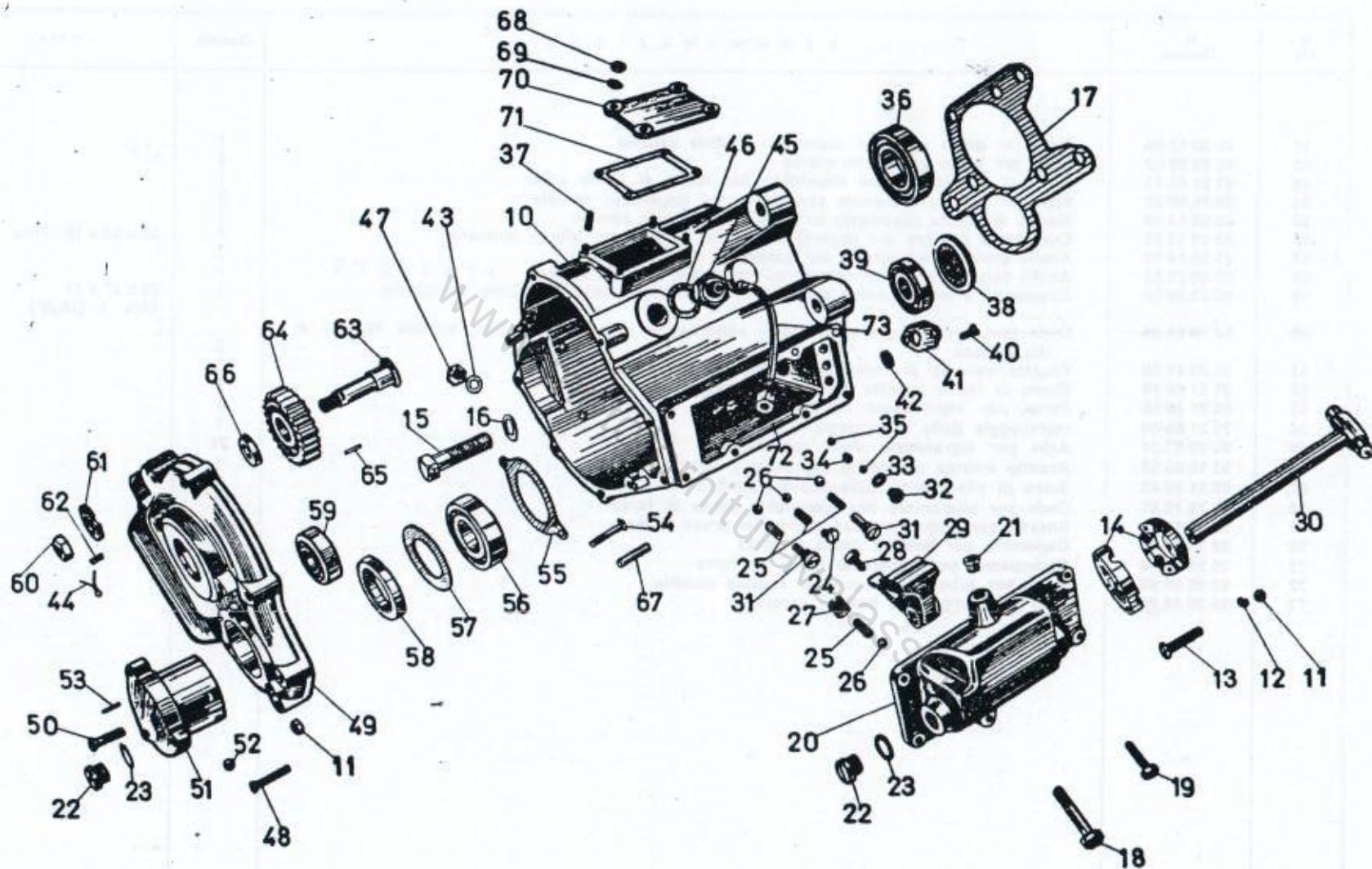


www.motoferrituraavassini.it

DA 200
9270007011

N. Fig.	N. Ordinaz.	D E N O M I N A Z I O N E	Quantità	Note
10	25 20 02 00	Scatola cambio velocità compl. di spine di riferimento e prigionieri	1	
11	92 60 22 06	Dado per bulloni fiss. dischi del giunto cardanico per tirante comando e per viti fiss. piastra tenuta cuscinetti	6	
12	95 12 00 65	Rosetta per bulloni fiss. dischi del giunto cardanico per tirante comando cambio	4	
13	98 10 60 27	Bullone fiss. dischi del giunto cardanico per tirante comando cambio	4	
14	25 25 74 01	Disco in due metà del giunto cardanico per tirante anteriore comando cambio	1	
15	25 20 86 00	Bullone cavo fiss. scatola cambio al basamento motore	1	
16	90 71 41 66	Guarnizione per bullone cavo fiss. scatola cambio	1	
17	25 20 03 00	Guarnizione carta fra scatola cambio e basamento	1	
18	98 05 23 50	Bullone lungo fiss. coperchio super. sulla scatola cambio	1	
19	98 10 60 21	Bullone corto fiss. coperchio superiore sulla scatola cambio	6	
20	25 20 14 00	Coperchio superiore per scatola cambio velocità	1	
21	91 12 08 18	Boccaia sul coperchio superiore	1	
22	98 30 90 10	Tappo per tenuta olio sui coperchi scatola cambio	2	
23	90 71 41 65	Guarnizione per tappi tenuta olio sui coperchi scatola cambio	2	
24	98 30 90 09	Tappo corto per molle di pressione sfere sull'asta comando	1	
25	94 32 10 75	Molla di pressione sfere per aste comando forcellini	4	
26	92 29 59 07	Sfera per aste comando forcellini	4	
27	98 51 15 09	Tappo sul coperchio superiore scatola cambio	1	
28	25 21 81 00	Vite di fermo nasello d'innesto comando aste per cambio	1	
29	25 23 37 00	Nasello d'innesto comando aste per cambio	1	
30	25 25 77 01	Albero comando nasello d'innesto per cambio velocità	1	
31	25 23 29 00	Tappo lungo per molle di pressione sfere sulle aste comando forcellini	2	
32	98 30 90 06	Tappo per tenuta olio e per montaggio sfere sulla scatola	1	
33	90 71 40 92	Guarnizione per tappo tenuta olio e introduzione sfere	1	
34	25 23 30 00	Rullo tra le sfere per scatto marce nella scatola cambio	1	
35	92 29 57 06	Sfera per scatto marce nella scatola cambio	2	
36	92 21 72 35	Cuscinetto a spinte oblique per presa diretta	1	
37	96 50 80 28	Prigioniero sulla scatola per fiss. coperchio presa di forza	4	35 x 72 x 17 (Riv 8 AO)
38	25 20 56 00	Coperchietto sulla scatola cambio di fiss. cuscinetto	1	
39	92 20 14 19	Cuscinetto a sfere sulla scatola cambio per albero secondario lato pignone conico	2	20 x 52 x 10 (Riv 3 BE)
40	98 36 60 13	Vite fiss. piastrina di chiusura sulla scatola cambio	1	
41	25 20 67 00	Piastrina di chiusura sulla scatola cambio	1	
42	25 20 66 00	Tappo sulla scatola cambio di chiusura foro asta IV e V vel.	1	
43	90 71 41 01	Guarnizione per tappo di scarico e livello olio sulla scatola cambio	2	
44	95 50 02 22	Copiglia sul perno comando retromarcia	1	
45	25 20 46 00	Raccordo sulla scatola cambio per introduzione olio e per tubazione sfiatatoio	1	
46	90 71 42 02	Guarnizione per raccordo sulla scatola per introduzione olio	1	
47	95 98 02 10	Tappo per scarico e livello olio sulla scatola cambio	2	
48	98 10 60 34	Vite fiss. coperchio alla scatola cambio	9	
49	25 20 08 00	Coperchio per scatola cambio velocità	1	
50	98 10 60 28	Vite fiss. tappo di guida aste sul coperchio cambio	3	

(segue)

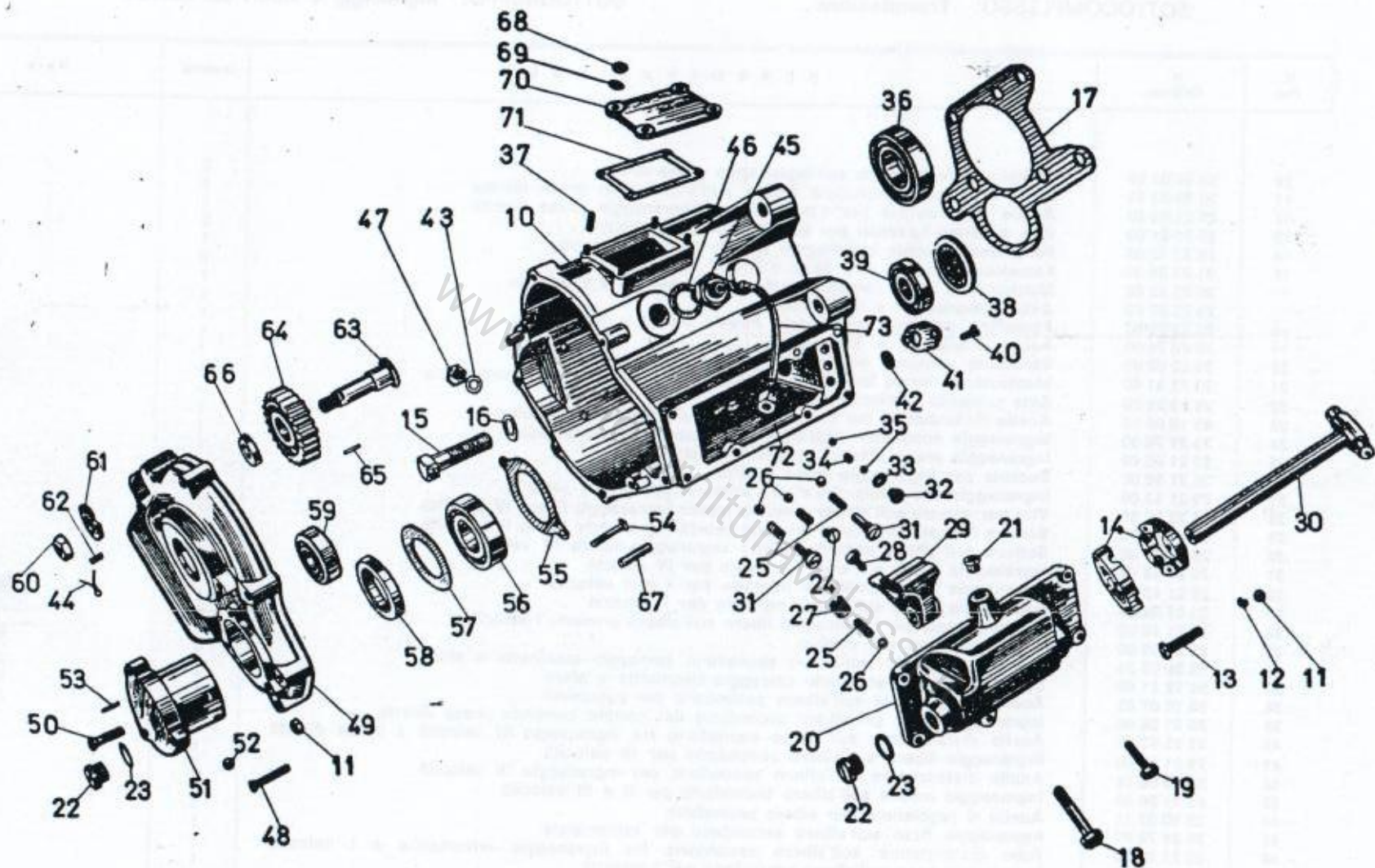


TAV. 7

 COMPLESSO : Mototelaio
 SOTTOCOMPLESSO: Trasmissione

 GRUPPO : Cambio
 SOTTOGRUPPO: Scatola cambio

N. Fig.	N. Ordinaz.	DENOMINAZIONE	Quantità	Note
51	25 20 12 00	Tappo di guida aste sul coperchio scatola cambio	1	
52	92 29 59 09	Sfera per tappo per scatto marce	2	3/8
53	95 51 03 13	Spina di riferimento sul coperchio per tappo di guida aste	1	
54	98 38 60 32	Vite per piastra di tenuta cuscinetto sul coperchio scatola	2	
55	25 20 53 00	Piastra di tenuta cuscinetto sul coperchio scatola cambio	1	
56	92 20 12 30	Cuscinetto a sfere sul coperchio scatola cambio per albero primario	1	30 x 62 x 16 (Riv 3 A)
57	25 20 54 00	Anello grande premistoppa sul coperchio scatola cambio	1	
58	90 40 39 55	Anello tenuta olio tipo corteco sul coperchio scatola cambio	1	
59	92 23 02 20	Cuscinetto a rulli cilindrici sul coperchio scatola cambio sull'albero secondario	1	20 x 47 x 14 (Riv 1 DAVP)
60	92 70 01 25	Dado per perno ingranaggio della retromarcia e prigionieri fiss. scatola cambio al basamento	3	
61	25 20 81 00	Rosetta esterna di fermo ingranaggio retromarcia	1	
62	98 51 06 10	Grano di fermo rosetta esterna ingranaggio retromarcia	1	
63	25 21 62 00	Perno per ingranaggio retromarcia	1	
64	25 21 65 00	Ingranaggio della retromarcia	1	
65	92 29 67 34	Aghi per ingranaggio della retromarcia	21	
66	95 10 05 59	Rosetta interna sul perno ingranaggio retromarcia	1	
67	95 51 20 83	Spina di riferimento sulla scatola cambio	2	
68	92 70 10 87	Dado per prigioniero fiss. coperchio presa di forza	4	
69	95 10 12 31	Rosetta per prigioniero fiss. coperchio presa di forza	4	
70	25 20 18 00	Coperchio per finestra presa di forza	1	
71	25 20 10 00	Guarnizione per coperchio presa di forza	1	
72	95 92 00 92	Dado per tubo sfiatatoio sulla scatola cambio	1	
73	25 20 48 00	Tubo sfiatatoio sulla scatola cambio	1	

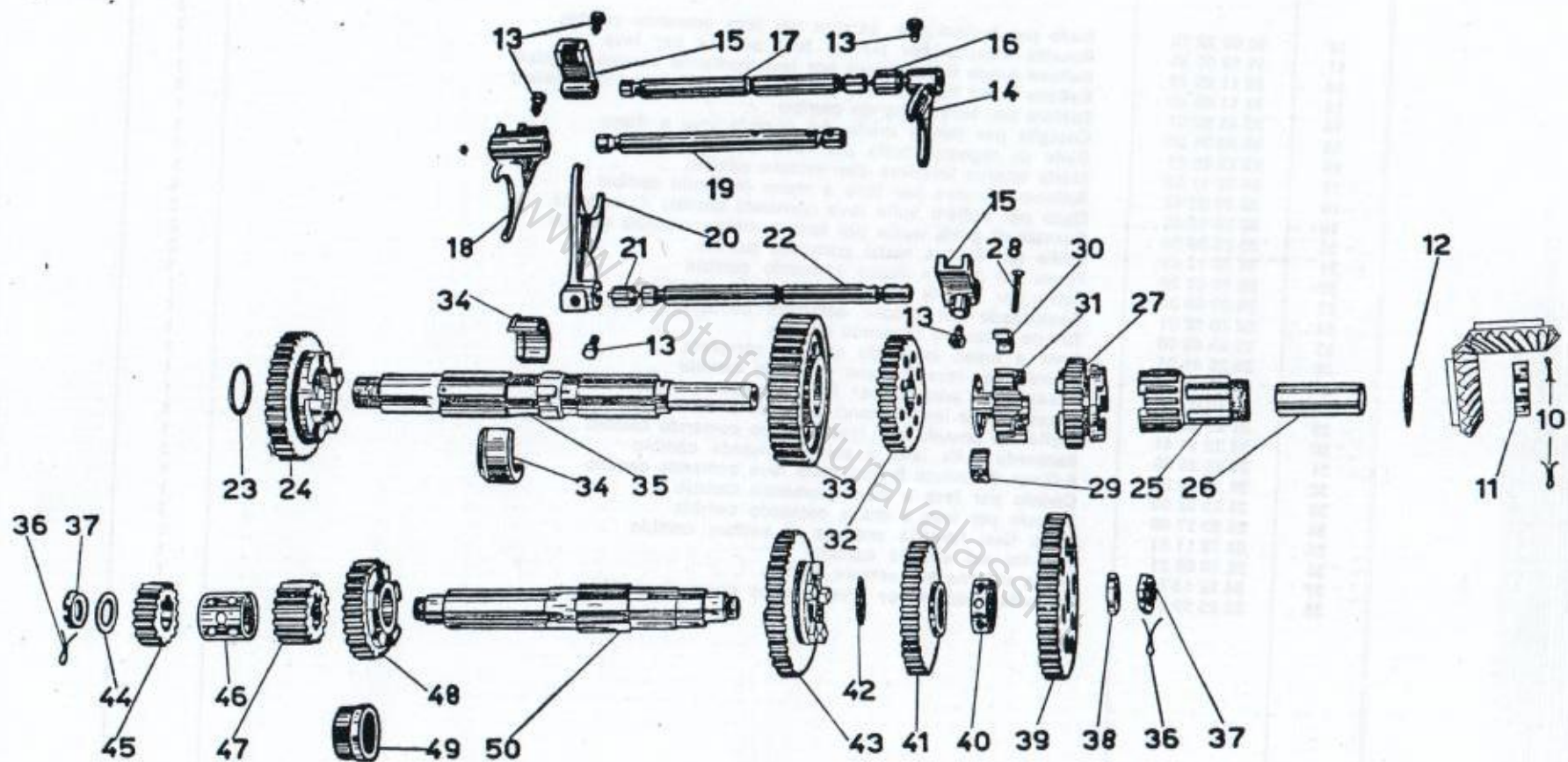


TAV. 8

 COMPLESSO : Mototelaio
 SOTTOCOMPLESSO: Trasmissione

 GRUPPO : Cambio
 SOTTOGRUPPO: Ingranaggi e alberi del cambio

N. Fig.	N. Ordinaz.	D E N O M I N A Z I O N E	Quantità	Note
10	95 50 03 15	Copiglia di fermo dado sull'ingranaggio presa diretta	2	
11	93 70 33 10	Dado serraggio ingranaggio conico sull'ingranaggio presa diretta	1	
12	25 21 89 00	Anello distanziatore per cuscinetto sull'ingranaggio presa diretta	1	
13	25 21 21 00	Vite di fermo forcellini per aste comando ingranaggi	5	
14	25 23 12 00	Forcellino comando ingranaggio mobile IV e V velocità	1	
15	25 23 36 00	Forcellino comando aste per I e R e V velocità	2	
16	25 23 32 00	Manicotto di fermo forcellino sull'asta comando IV e V velocità	1	
17	25 23 27 00	Asta comando IV e V velocità	1	
18	25 23 08 00	Forcellino comando ingranaggio mobile per II e III velocità	1	
19	25 23 24 00	Asta comando II e III velocità	1	
20	25 23 02 00	Forcellino comando ingranaggio mobile I veloc. e Retrom.	1	
21	25 23 31 00	Manicotto di fermo forcellino sull'asta comando I velocità e retromarcia	1	
22	25 23 21 00	Asta comando I velocità e retromarcia	1	
23	95 10 09 05	Anello distanziatore per cuscinetto a sfere sull'albero primario	1	
24	25 21 70 00	Ingranaggio scorrevole sull'albero primario per retromarcia	1	
25	25 21 25 00	Ingranaggio presa diretta completo di boccola	1	
26	25 21 30 00	Boccola per ingranaggio presa diretta	1	
27	25 21 14 00	Ingranaggio scorrevole sull'albero primario per IV e V velocità	1	
28	98 38 50 36	Vite per settore sull'albero primario tenuta ingranaggio libero IV velocità	1	
29	25 21 77 00	Settore filettato sull'albero primario tenuta ingranaggio libero IV velocità	1	
30	25 21 82 00	Settore sull'albero primario tenuta ingranaggio libero IV velocità	1	
31	25 21 18 00	Ingranaggio libero sull'albero primario per IV velocità	1	
32	25 21 13 00	Ingranaggio fisso sull'albero primario per I e II velocità	1	
33	25 21 09 00	Ingranaggio libero sull'albero primario per I velocità	1	
34	25 21 10 00	Mezza boccola per ingranaggio libero sull'albero primario I velocità	2	
35	25 21 05 00	Albero primario del cambio	1	
36	95 50 02 34	Copiglia per dado sull'albero secondario serraggio cuscinetto a sfere	2	
37	92 72 11 60	Dado sull'albero secondario serraggio cuscinetto a sfere	2	
38	95 10 07 05	Anello distanziatore sull'albero secondario per cuscinetti	1	
39	25 21 56 00	Ingranaggio fisso sull'albero secondario del cambio comando presa diretta	1	
40	25 21 97 00	Anello distanziatore sull'albero secondario fra ingranaggio III velocità e presa diretta	1	
41	25 21 47 00	Ingranaggio libero sull'albero secondario per III velocità	1	
42	95 10 08 75	Anello distanziatore sull'albero secondario per ingranaggio IV velocità	1	
43	25 21 50 00	Ingranaggio mobile sull'albero secondario per II e III velocità	1	
44	95 10 07 11	Anello di regolazione per albero secondario	1	
45	25 21 72 07	Ingranaggio fisso sull'albero secondario per retromarcia	1	
46	25 21 96 00	Tubo distanziatore sull'albero secondario fra ingranaggio retromarcia e I velocità	1	
47	25 21 40 00	Ingranaggio fisso sull'albero secondario per I velocità	1	
48	25 21 44 00	Ingranaggio libero sull'albero secondario per II velocità completo di boccola	1	
49	91 12 28 21	Boccola per ingranaggio libero sull'albero secondario per II velocità	1	
50	25 21 36 00	Albero secondario del cambio di velocità	1	

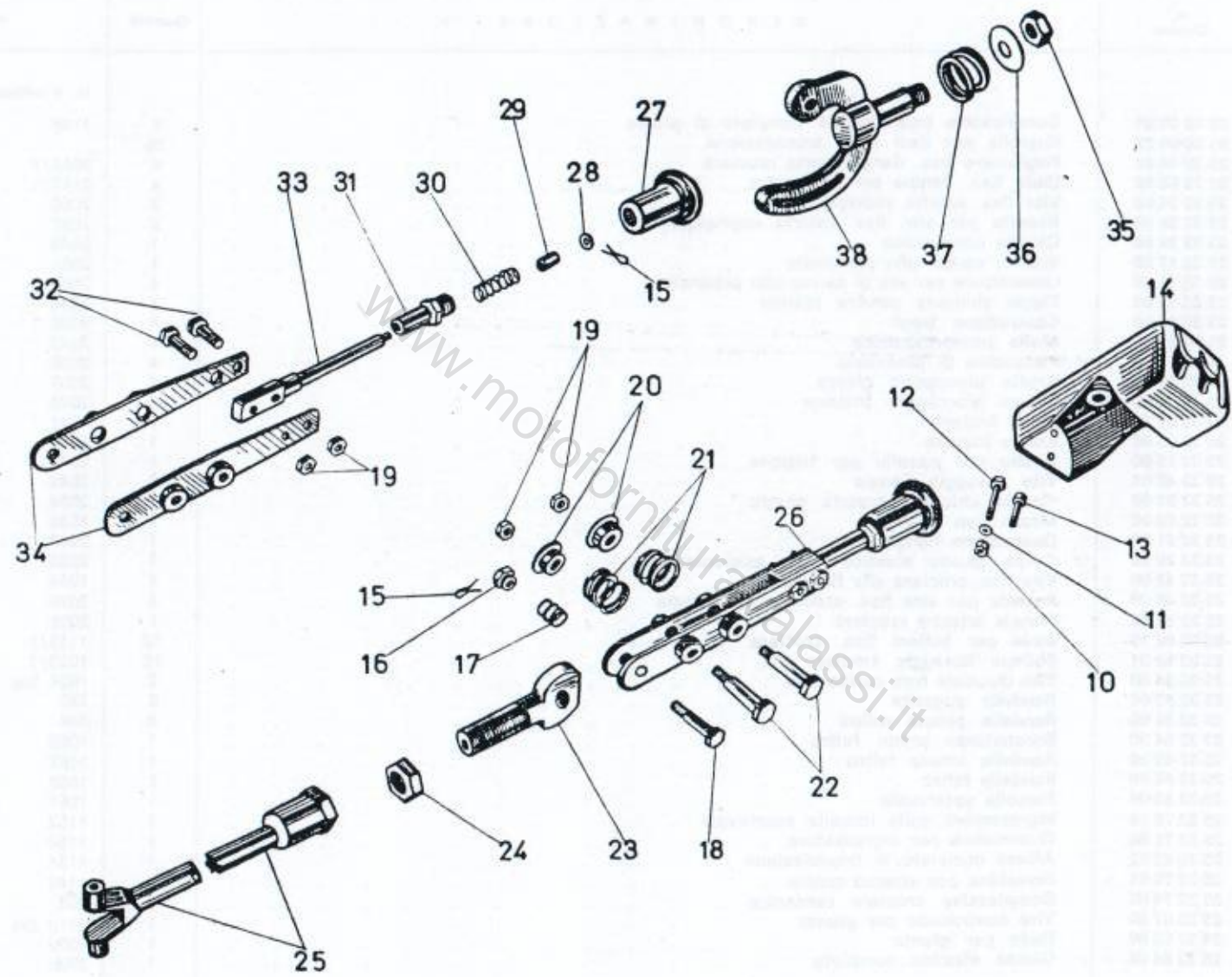


TAV. 9

COMPLESSO : Mototelaio
 SOTTOCOMPLESSO: Trasmissione

GRUPPO : Comando cambio
 SOTTOGRUPPO: Settore - Leva comando cambio

N. Fig.	N. Ordinaz.	DENOMINAZIONE	Quantità	Note
10	92 60 22 10	Dado per bulloni fiss. settore per leva comando cambio	2	
11	95 12 01 05	Rosetta elastica per bulloni fiss. settore per leva	2	
12	98 11 00 49	Bullone lungo fiss. settore per leva comando cambio al telaio	1	
13	98 11 00 30	Bullone corto fiss. settore per leva comando cambio al telaio	1	
14	25 45 92 01	Settore per leva comando cambio	1	
15	95 50 01 20	Copiglia per tenuta molla del pomolo leva a mano	1	
16	92 75 00 81	Dado di registro molla per leva comando cambio	1	
17	94 32 11 52	Molla interna inferiore per settore cambio	1	
18	98 10 80 43	Bullone inferiore per leva a mano comando cambio	4	
19	92 70 10 83	Dado per bulloni sulla leva comando cambio di velocità	2	
20	25 25 58 00	Rosetta di guida molla per leva a mano comando cambio	2	
21	94 32 12 65	Molla per leva a mano comando cambio	2	
22	99 10 51 20	Perno per leva a mano comando cambio	1	
23	25 25 60 00	Perno per tirante anteriore comando cambio	1	
24	92 70 02 01	Controdado per tirante anteriore comando cambio	1	
25	25 25 62 00	Tirante anteriore comando cambio	1	
26	25 25 41 01	Leva a mano comando cambio completa	1	
27	25 25 40 00	Pomolo per leva a mano comando cambio	1	
28	95 10 00 59	Rosetta per pomolo per leva comando cambio	1	
29	25 25 53 00	Bussola sulla leva a mano comando cambio	1	
30	94 32 11 41	Molla nel pomolo per leva a mano comando cambio	1	
31	25 25 55 00	Raccordo sulla leva a mano comando cambio	2	
32	98 10 80 27	Bullone di unione bracci della leva comando cambio	1	
33	25 25 56 00	Codolo per leva a mano comando cambio	1	
34	25 25 57 00	Braccio per leva a mano comando cambio	2	
35	92 75 11 61	Dado fiss. forcella snodata al settore cambio	1	
36	95 10 06 21	Rosetta sul settore cambio	1	
37	94 32 13 71	Molla esterna per settore cambio	1	
38	25 25 59 01	Forcella snodata per leva a mano comando cambio	1	

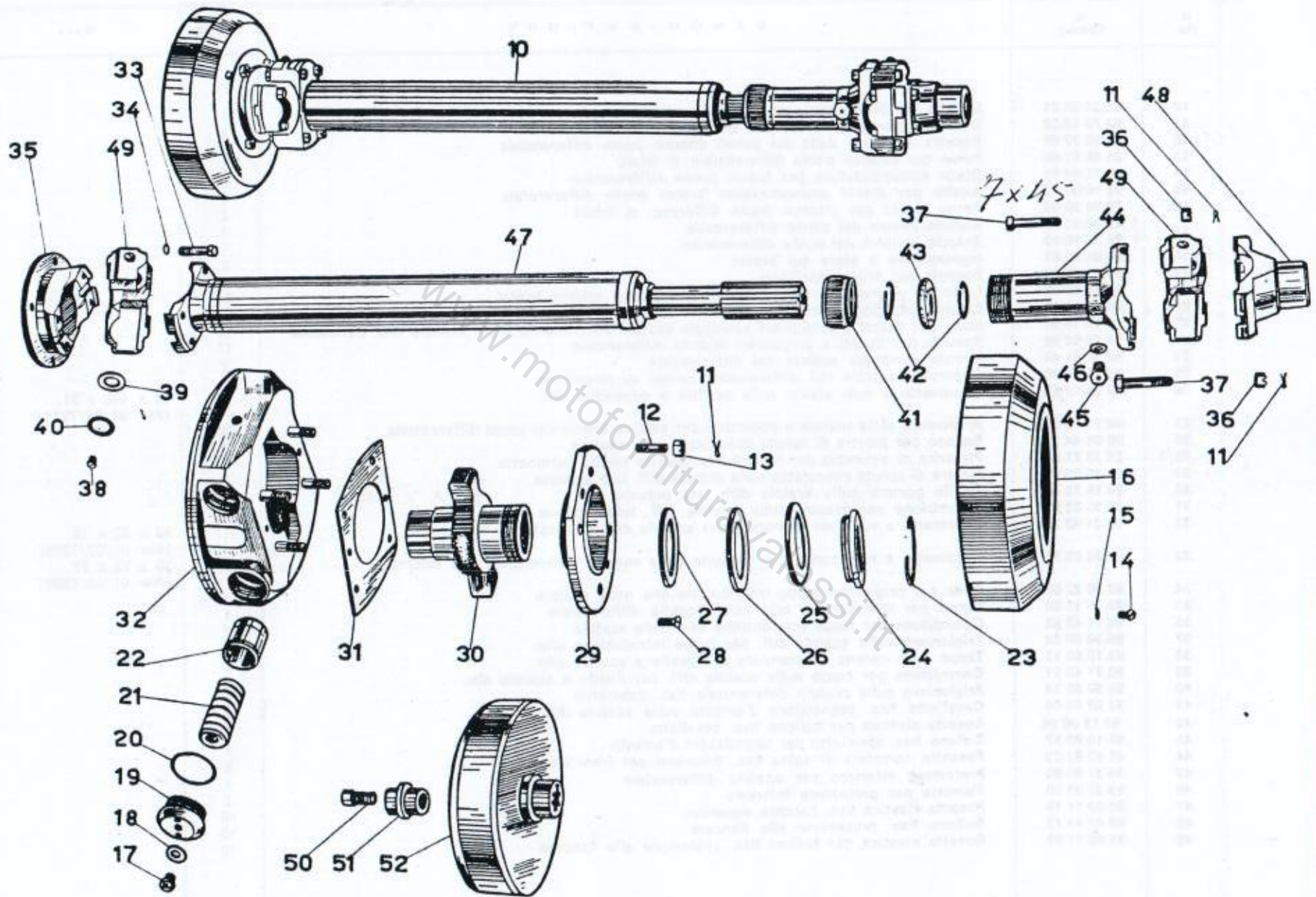


TAV. 10

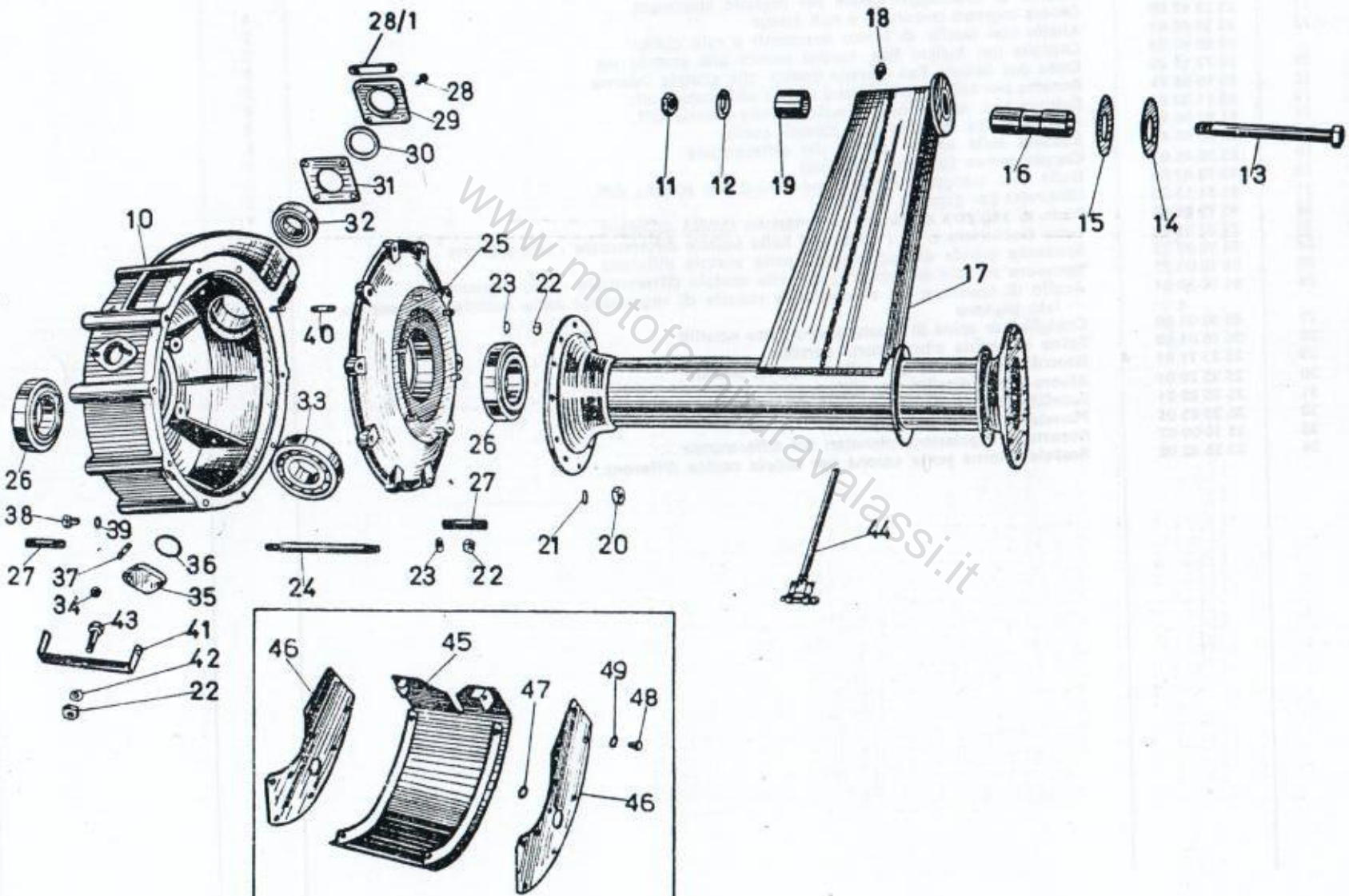
 COMPLESSO : Mototelaio
 SOTTOCOMPLESSO: Trasmissione

 GRUPPO : Trasmissione
 SOTTOGRUPPO: Albero di trasmissione con giunto elastico (NIGE)

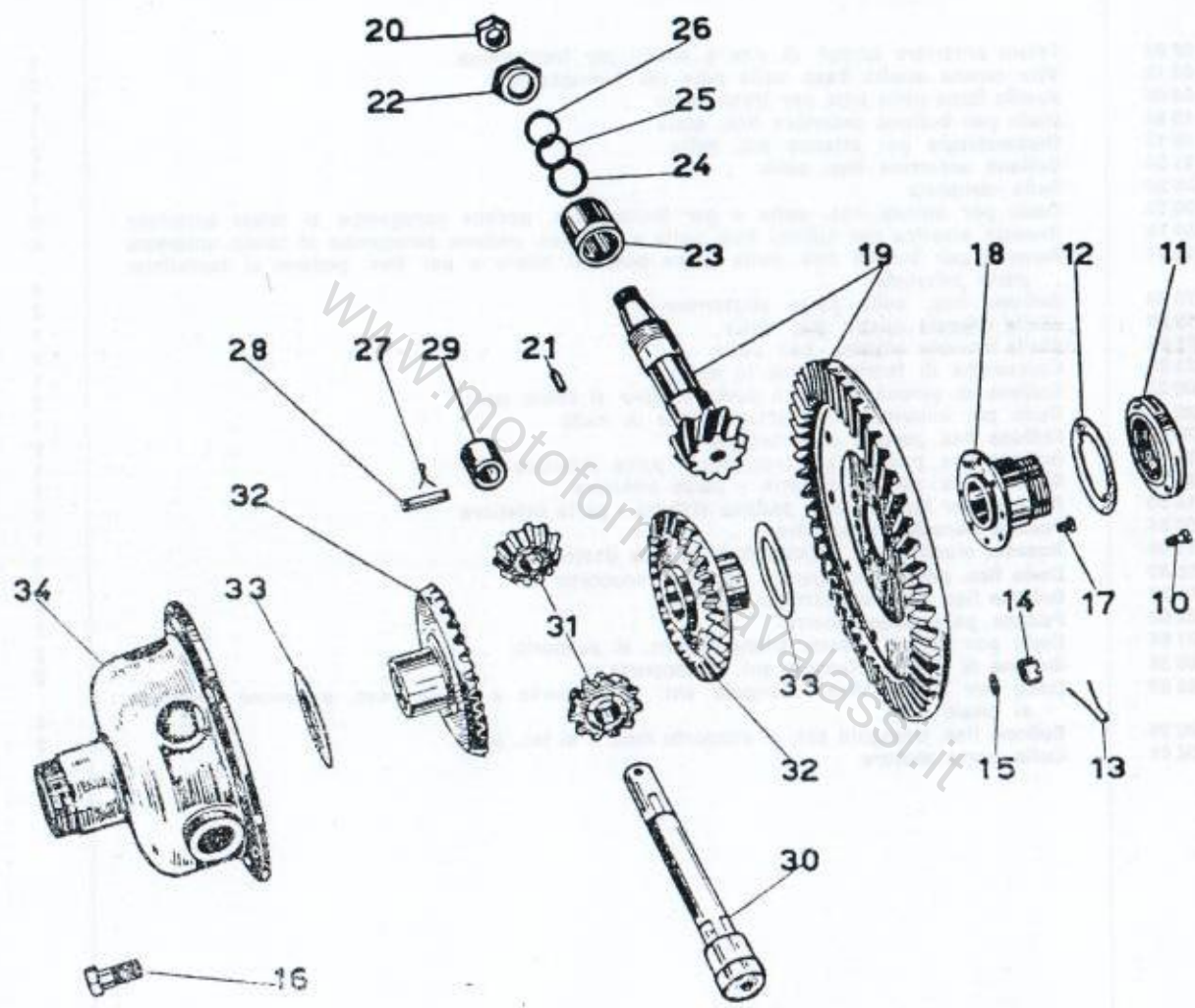
N. Fig.	N. Ordinaz.	D E N O M I N A Z I O N E	Quantità	Nota
				N. d'ordinazione « NIGE »
10	25 32 02 01	Complessivo trasmissione completo di giunto	1	1146
11	95 50 00 20	Copiglia per dadi della trasmissione	16	
12	25 32 40 01	Prigioniero fiss. flangia porta crociera	4	2047/1
13	92 73 00 80	Dado fiss. flangia porta crociera	4	2147/1
14	25 32 35 00	Vite fiss. calotta coprigiunto	2	2050
15	25 32 36 00	Rosetta per vite fiss. calotta coprigiunto	2	2057
16	25 32 34 00	Calotta coprigiunto	1	2040
17	25 32 17 00	Vite di carico olio pistoncini	4	2051
18	25 32 16 00	Guarnizione per viti di carico olio pistoncini	4	2060
19	25 32 14 00	Tappo chiusura camere pistoni	4	2038
20	25 32 13 00	Guarnizione tappi	4	2046
21	25 32 12 00	Molla ammortizzatrice	4	2043
22	25 32 10 00	Pistoncino di pressione	4	2036
23	25 32 29 00	Anello bloccaggio ghiera	1	2037
24	25 32 28 00	Ghiera bloccaggio frizione	1	2042
25	25 32 27 00	Molla frizione	1	2041
26	25 32 26 00	Anello frizione	1	2045
27	25 32 25 00	Anello con nasello per frizione	1	2044
28	25 32 48 01	Vite fissaggio flangia	2	2049
29	25 32 23 00	Flangia chiusura scatola giunto	1	2034
30	25 32 09 00	Mozzo con bracci	1	2035
31	25 32 21 00	Guarnizione flangia	1	2048
32	25 32 20 00	Corpo giunto elastico (con prigionieri)	1	2033
33	25 32 48 00	Vite fiss. crociera alla flangia	4	1054
34	25 32 49 00	Rosetta per vite fiss. crociera alla flangia	4	2076
35	25 32 39 00	Flangia attacco crociera	1	2039
36	92 73 00 70	Dado per bulloni fiss. crociere	12	1133/1
37	25 32 59 01	Bullone fissaggio crociere	12	1033/1
38	25 32 54 00	Vite chiusura foro carico olio	2	1034 bis
39	25 32 57 00	Rondella sugarite	8	585
40	25 32 58 00	Rondella tenuta rullini	8	584
41	25 32 64 00	Bocchettone premi feltro	1	1066
42	25 32 65 00	Rondella tenuta feltro	1	1067
43	25 32 66 00	Rondella feltro	2	1068
44	25 32 68 00	Forcella scorrevole	1	1061
45	25 32 70 00	Ingrassatore sulla forcella scorrevole	1	1153
46	25 32 71 00	Guarnizione per ingrassatore	1	1158
47	25 32 63 02	Albero completo di trasmissione	1	1154
48	25 32 75 01	Forcellina con attacco conico	1	1148
49	25 32 74 00	Complessivo crociera cardanica	2	608
50	25 32 07 00	Vite controdado per giunto	1	1110 bis
51	25 32 06 00	Dado per giunto	1	1009
52	25 32 04 00	Giunto elastico completo	1	2032



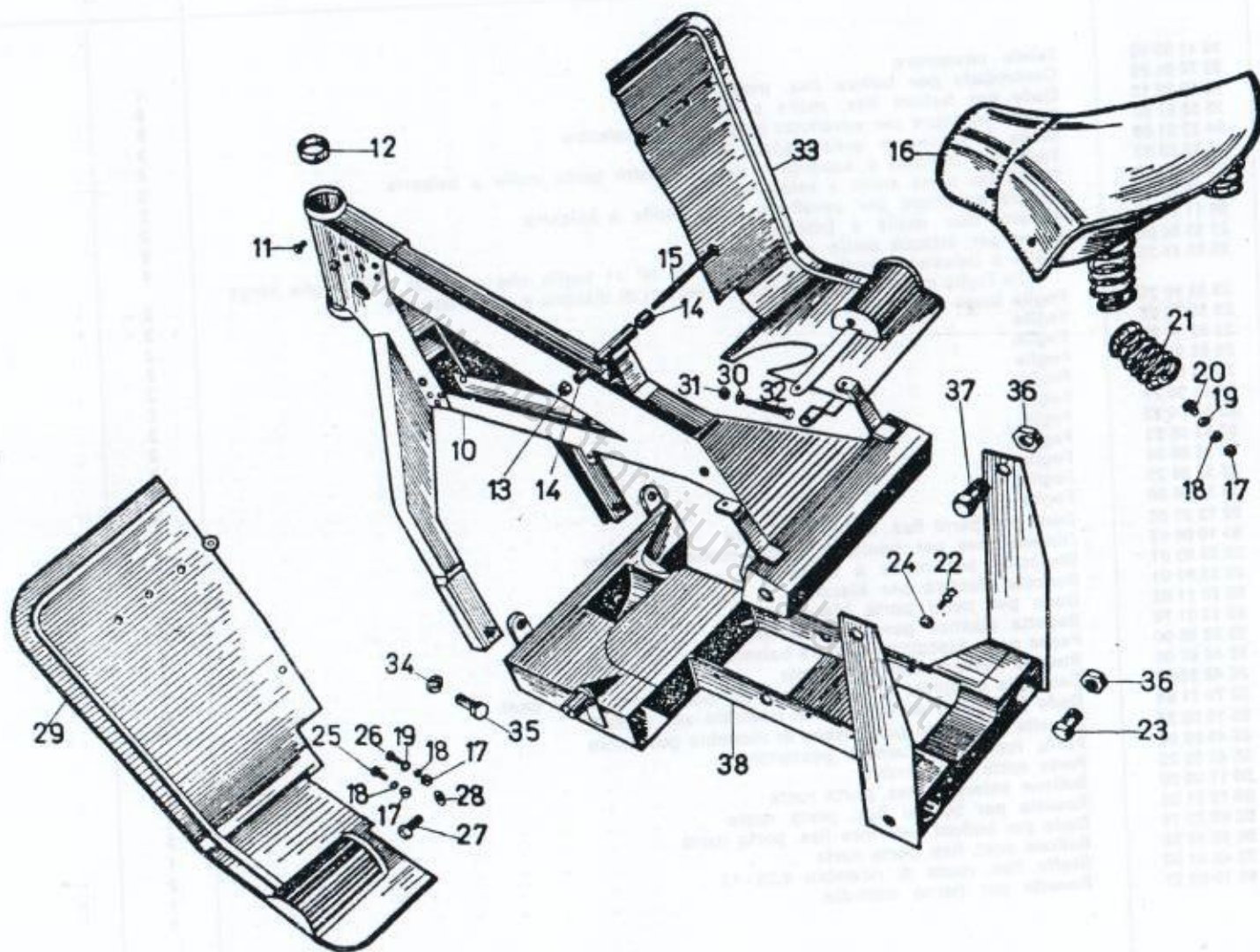
N. Fig.	N. Ordinaz.	DENOMINAZIONE	Quantità	Note
10	25 35 03 01	Scatola del differenziale completa di prigionieri	1	
11	92 70 12 22	Dado per perno attacco ponte differenziale al telaio	2	
12	25 36 22 00	Rosetta di fermo dado sul perno attacco ponte differenziale	2	
13	25 36 21 00	Perno per attacco ponte differenziale al telaio	2	
14	90 71 44 85	Disco ammortizzatore per bracci ponte differenziale	2	
15	95 10 09 73	Anello per dischi ammortizzatori bracci ponte differenziale	2	
16	25 36 20 00	Perno forato per attacco ponte differenz. al telaio	2	
17	25 36 01 02	Braccio destro del ponte differenziale	1	
	25 36 10 00	Braccio sinistro del ponte differenziale	1	
18	94 01 00 97	Ingrassatore a sfera sui bracci	2	
19	91 11 33 40	Boccola per bracci oscillanti	2	
20	92 60 22 10	Dado per prigionieri sulla scatola e coperchi per attacco bracci	24	
21	95 10 03 11	Rosetta per prigionieri sulla scatola e coperchi per attacco bracci	24	
22	92 70 10 87	Dado per tiranti e prigionieri serraggio scatola differenziale e per bullone fiss. cavallotto	10	
23	95 10 02 59	Rosetta per tiranti e prigionieri scatola differenziale	17	
24	96 50 81 44	Tirante serraggio scatola del differenziale	9	
25	25 35 04 00	Coperchio scatola del differenziale compl. di prigionieri	1	
26	92 24 92 55	Cuscinetto a rulli conici sulla scatola e coperchio diff.	2	55 x 100 x 21 (Riv 01/06/7211)
27	96 51 00 39	Prigioniero sulla scatola e coperchio per attacco bracci del ponte differenziale	24	
28	98 05 44 18	Bullone per piastra di tenuta cuscinetto sulla scatola	4	
28/1	25 35 21 00	Piastrina di sicurezza per bulloni fiss. piastra tenuta cuscinetto	2	
29	25 35 20 01	Piastra di tenuta cuscinetto sulla scatola diff lato pignone	1	
30	90 56 35 46	Anello gomma sulla scatola diff. lato pignone	1	36 x 5,2 x 2
31	25 35 22 00	Guarnizione per piastra sulla scatola diff. lato pignone	1	
32	92 24 92 30	Cuscinetto a rulli per pignone sulla scatola diff. lato esterno	1	30 x 62 x 16 (Riv 01/02/7206)
33	92 24 95 30	Cuscinetto a rulli conici per pignone sulla scatola differenziale lato interno	1	30 x 72 x 27 (Riv 01/02/7506)
34	92 60 22 06	Dado per prigionieri tappo introduzione olio nella scatola	2	
35	25 35 12 00	Tappo per introduzione olio nella scatola differenziale	1	
36	90 71 42 85	Guarnizione per tappo introduzione olio nella scatola	1	
37	96 50 60 24	Prigioniero sulla scatola diff. per tappo introduzione olio	2	
38	98 10 80 13	Tappo sulla corona differenziale per livello e scarico olio	2	
39	90 71 40 91	Guarnizione per tappo sulla scatola diff. per livello e scarico olio	2	
40	96 50 80 34	Prigioniero sulla scatola differenziale fiss. coperchio	1	
41	25 65 69 00	Cavallotto fiss. segnalatore d'arresto sulla scatola diff.	1	
42	95 12 00 85	Rosetta elastica per bullone fiss. cavallotto	1	
43	98 10 80 32	Bullone fiss. cavallotto per segnalatore d'arresto	1	
44	25 65 83 00	Fascetta completa di spina fiss. tubazioni per freni idraulici	2	
45	25 37 80 00	Protezione inferiore per scatola differenziale	1	
46	25 37 86 00	Fiancata per protezione inferiore	2	
47	95 02 11 10	Rosetta elastica fiss. fiancate superiori	10	
48	98 02 44 12	Bullone fiss. protezione alle fiancate	10	
49	95 02 11 08	Rosetta elastica per bulloni fiss. protezione alle fiancate	10	



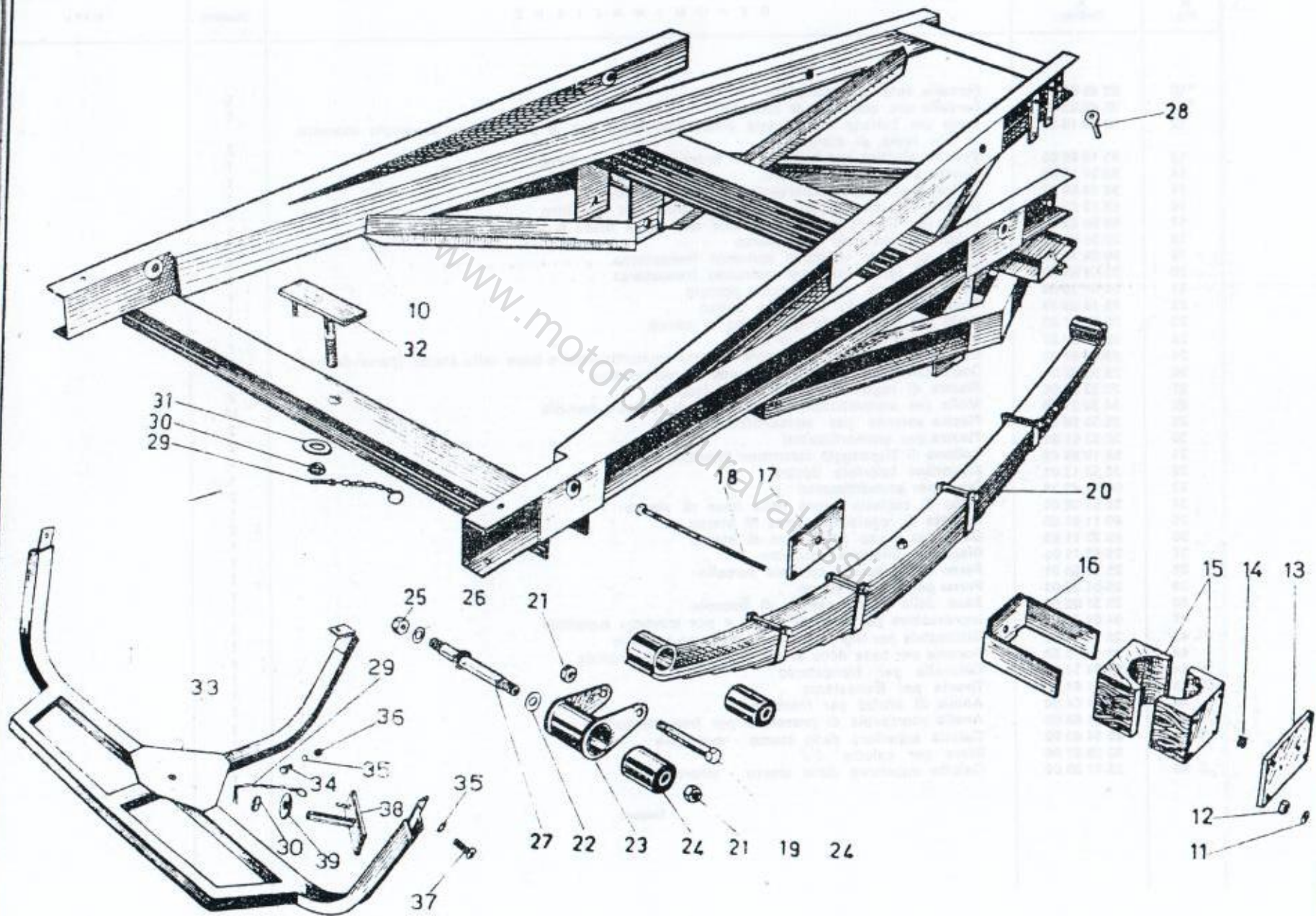
N. Fig.	N. Ordinaz.	DENOMINAZIONE	Quantità	Note
10	98 10 60 12	Bullone di bloccaggio ghiera per registro cuscinetti	4	
11	25 35 67 00	Ghiera registro cuscinetti a rulli conici	2	
12	25 35 66 01	Anello con tacche di fermo cuscinetti a rulli conici	2	
14	95 50 02 22	Copiglia per bulloni fiss. corona conica alla scatola int.	2	
15	92 73 11 20	Dado per bulloni fiss. corona conica alla scatola interna	8	
16	95 10 05 15	Rosetta per bulloni fiss. corona conica alla scatola int.	8	
17	98 11 20 28	Bullone fiss. corona conica sulla scatola interna diff.	8	
18	91 91 06 18	Ribattino fiss. bussola alla corona conica	8	
19	25 35 65 01	Bussola sulla corona conica del differenziale	8	
20	25 35 46 03	Coppia conica (pignone e corona)	1	
21	92 70 02 04	Dado fiss. manicotto sul pignone conico per scatola diff.	1	
22	91 74 15 50	Chiavetta per pignone conico	1	
23	92 75 03 00	Dado di registro cuscinetti per pignone conico differenz.	1	
24	25 35 51 00	Tubo distanziatore fra i cuscinetti nella scatola differenziale - lato pignone	1	
25	95 10 09 25	Spessore grande di aggiustaggio nella scatola differenz.	1	
26	95 10 09 27	Spessore piccolo di aggiustaggio nella scatola differenziale - lato pignone	6	
27	91 18 30 04	Anello di spessore fra cuscinetto e rosette di regolazione nella scatola differenziale - lato pignone	6	
28	95 50 03 30	Copiglia per spina di tenuta albero porta satelliti	1	
29	95 78 01 80	Spina di tenuta albero porta satelliti	2	
30	25 35 71 01	Boccola reggispinta per albero porta satelliti	1	
31	25 35 70 01	Albero porta satelliti per differenziale	1	
32	25 35 80 01	Satellite del differenziale	1	
33	25 35 85 01	Planetario per differenziale	2	
34	95 10 09 67	Rosetta di regolazione planetari del differenziale	2	
	25 35 42 02	Scatola interna porta corona per coppia conica differenz.	1	



N. Fig.	N. Ordinaz.	D E N O M I N A Z I O N E	Quantità	Note
10	25 40 02 04	Telaio anteriore compl. di vite e anello per frenasterzo	1	
11	98 30 60 12	Vite tenuta anello fisso nella pipa per frenasterzo	2	
12	25 51 69 00	Anello fisso nella pipa per frenasterzo	1	
13	92 70 10 83	Dado per bullone anteriore fiss. sella	1	
14	91 18 10 15	Distanziatore per attacco ant. sella	2	
15	98 10 51 04	Bullone anteriore fiss. sella	1	
16	38 46 05 00	Sella completa	1	
17	92 70 00 73	Dado per bulloni fiss. sella e per bulloni fiss. pedane paragambe al telaio anteriore	6	
18	95 12 00 75	Rosetta elastica per bulloni fiss. sella e per fiss. pedane paragambe al telaio anteriore	6	
19	95 10 11 71	Rosetta per bulloni fiss. sella parte post. al telaio e per fiss. pedane al forcellone parte inferiore	4	
20	98 10 70 24	Bullone fiss. sella parte posteriore	2	
21	38 46 19 00	Molla laterale destra per sella	1	
	38 46 21 00	Molla laterale sinistra per sella	1	
22	25 26 32 00	Colonna di fermo messa in moto	1	
23	98 12 00 28	Bullone di unione supporto porta motore al telaio post.	2	
24	92 60 22 10	Dado per colonna di fermo messa in moto	1	
25	98 10 70 20	Bullone fiss. pedane al forcellone	2	
26	98 10 70 14	Bullone fiss. pedane al forcellone - parte inferiore	1	
27	98 11 20 24	Bullone fiss. pedana sinistra - parte inferiore	1	
28	95 10 14 30	Rosetta per bullone fiss. pedana sinistra - parte inferiore	1	
29	25 45 60 01	Pedana paragamba sinistra	1	
30	95 02 11 08	Rosetta elastica per bullone fiss. pedana destra	1	
31	92 70 10 87	Dado fiss. pedana paragamba destra al supporto	1	
32	98 10 80 87	Bullone fiss. pedana destra al supporto	1	
33	25 45 32 02	Pedana paragamba destra	1	
34	92 70 01 66	Dado per bulloni unione triangolo ant. al supporto	2	
35	98 11 60 36	Bullone di unione triangolo ant. al supporto	2	
36	92 70 02 03	Dado per bulloni fiss. triangolo ant. al supporto e telaio post. e unione supporto al telaio post.	4	
37	98 12 00 35	Bullone fiss. triangolo ant. al supporto mot. e al tel. post	2	
38	25 42 02 01	Culla porta motore	1	



N. Fig.	N. Ordinaz.	D E N O M I N A Z I O N E	Quantità	Note
10	25 41 02 00	Telaio posteriore		
11	92 70 01 02	Controdado per bulloni fiss. molle a balestra	1	
12	92 60 22 10	Dado per bulloni fiss. molle a balestra	8	
13	25 55 67 00	Piastra inferiore per cavallotto porta molle a balestra	8	
14	94 32 21 80	Molla di pressione sulla piastra inferiore	2	
15	25 55 68 01	Tasselli - inferiori e superiori - per cavallotto porta molle a balestra	4	
16	25 55 70 02	Cavallotto porta molle a balestra	2	
17	25 55 77 00	Piastra superiore per cavallotto porta molle a balestra	2	
18	98 11 02 46	Bullone fiss. molle a balestra	2	
19	25 55 88 00	Perno per attacco molle al biscottini	8	
20	25 55 55 25	Molla a balestra completa (composta da N° 11 foglie che partendo dalla foglia lunga alla foglia corta portano i seguenti numeri di disegno e d'ordinazione):	4	
	25 55 56 26	Foglia lunga	2	
	25 55 56 27	Foglia	2	
	25 55 56 28	Foglia	2	
	25 55 56 29	Foglia	2	
	25 55 56 30	Foglia	2	
	25 55 56 31	Foglia	2	
	25 55 56 32	Foglia	2	
	25 55 56 33	Foglia	2	
	25 55 56 34	Foglia	2	
	25 55 56 35	Foglia	2	
	25 55 56 36	Foglia corta	2	
21	92 73 01 60	Dado per perni fiss. molle a balestra	2	
22	95 10 06 65	Distanziatore per tenuta biscottini molle a balestra	2	
23	25 55 83 01	Biscottini per molle a balestra	8	
24	25 55 90 01	Boccola elastica per biscottini e molle a balestra	4	
25	92 70 11 65	Dado per perni porta biscottini	4	
26	95 12 01 70	Rosetta elastica per perno biscottini	8	
27	25 55 89 00	Perno porta biscottino molle a balestra	4	
28	25 48 67 00	Rosetta tenuta cavi sul telaio	4	
29	25 48 21 00	Catenella completa di tenuta dado sul porta ruota ant. e post.	4	
30	92 70 11 61	Dado per perno porta ruota di ricambio ant. e post.	1	
31	95 10 06 27	Rosetta per perno porta ruota di ricambio posteriore	2	
32	25 48 05 00	Porta ruota di ricambio posteriore	2	
33	25 48 05 25	Porta ruota di ricambio	1	
34	98 11 00 20	Bullone anteriore fiss. porta ruota	1	
35	95 12 01 05	Rosetta per bulloni fiss. porta ruota	1	
36	92 60 22 10	Dado per bulloni anteriore fiss. porta ruota	1	
37	98 05 45 28	Bullone post. fiss. porta ruota	3	
38	25 48 01 00	Staffa fiss. ruota di ricambio 4.25 - 17	1	
39	95 10 06 27	Rosetta per perno centrale	2	
			1	



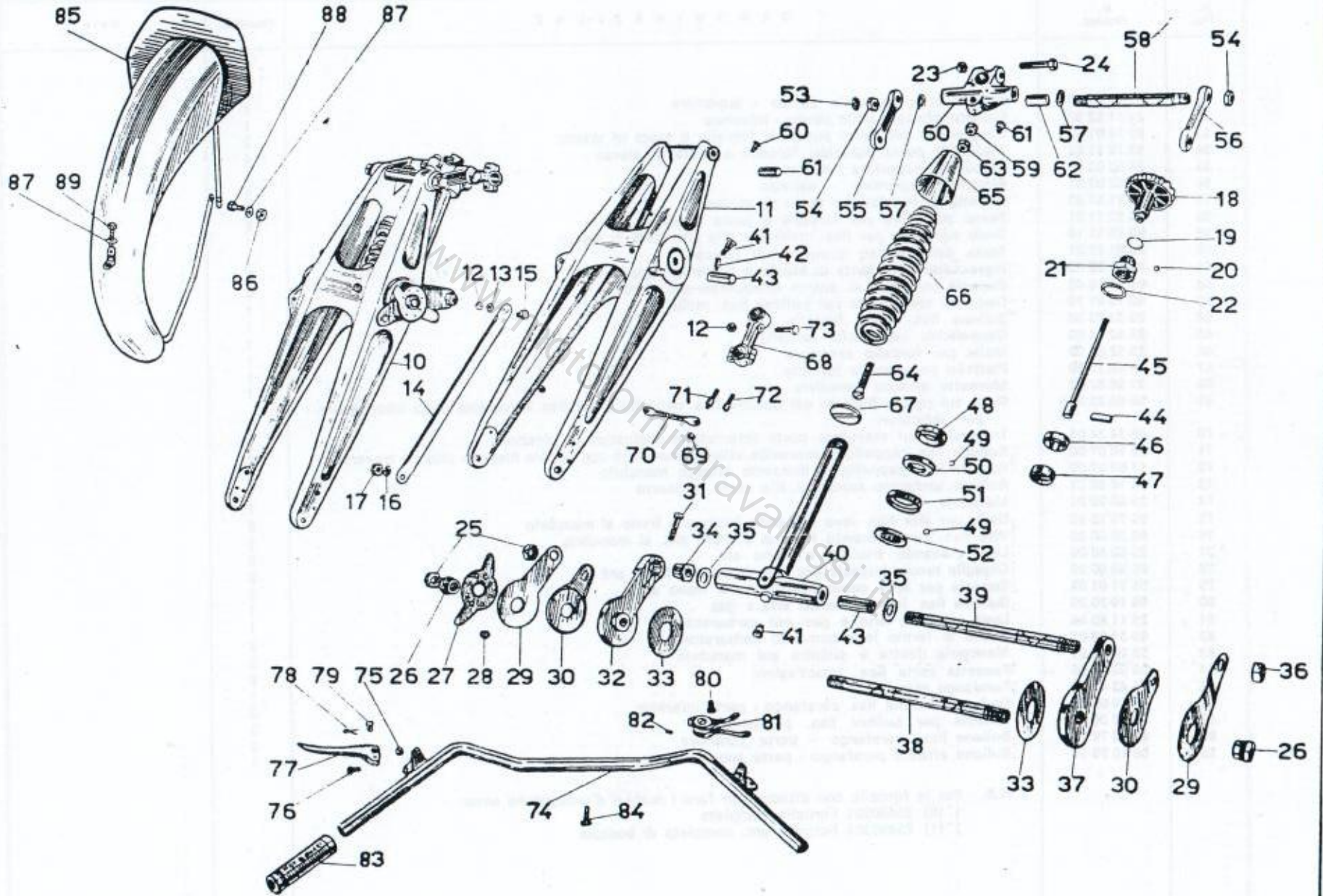
TAV. 15

 COMPLESSO : Mototelaio
 SOTTOCOMPLESSO: Telaio - Ruote - Freni

 GRUPPO : Sospensione anteriore e sterzo
 SOTTOGRUPPO: Forcella ant. - Sospensione elastica ant. - Sterzo -
 Manubrio e leve di comando - Parafango ant.

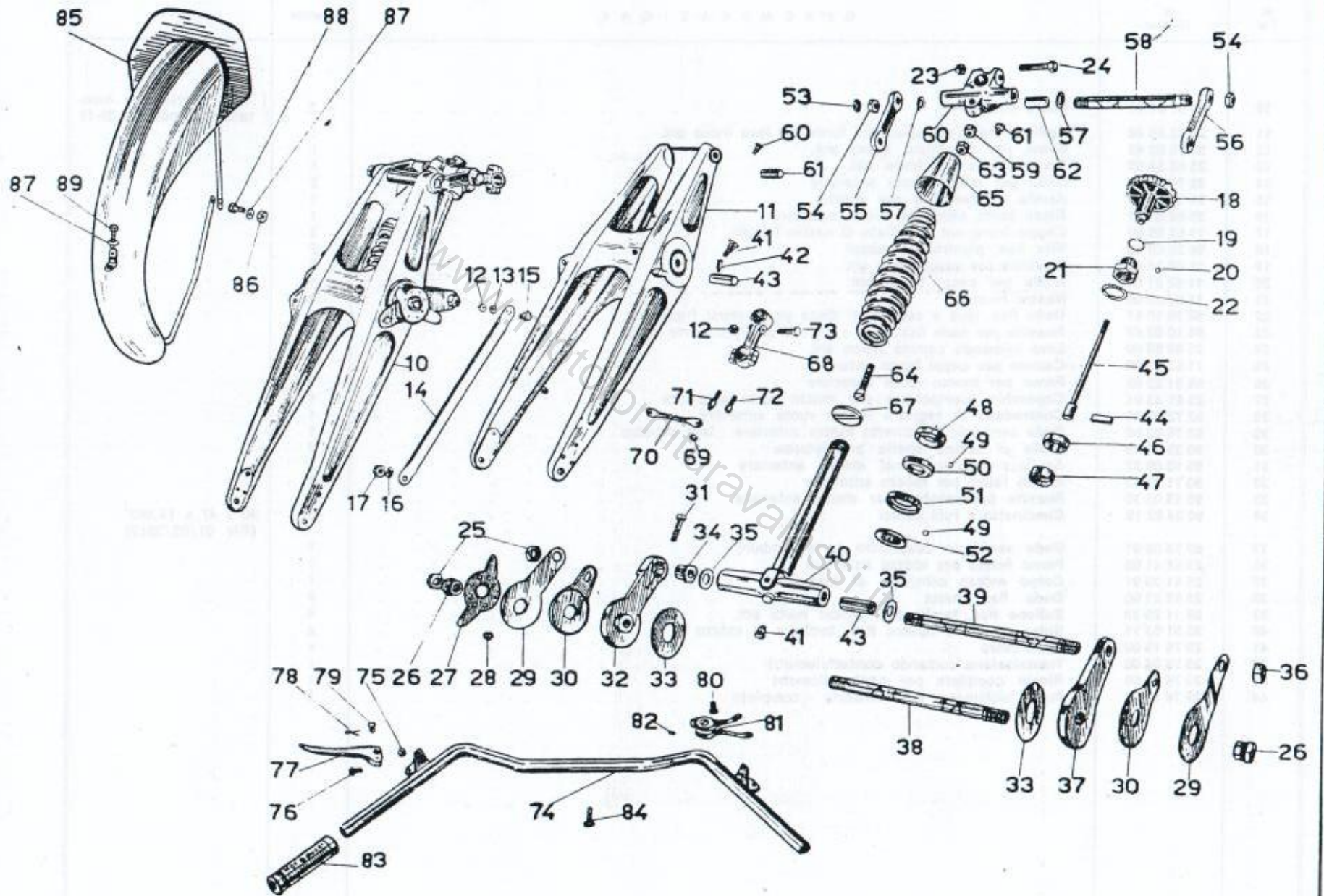
N. Fig.	N. Ordinaz.	D E N O M I N A Z I O N E	Quantità	Nota
*10	25 49 02 05	Forcella anteriore completa	1	
*11	25 49 03 05	Forcella ant. completa di boccole	1	
12	92 70 10 87	Dado per bullone fiss. tirante ancoraggio freno ant. e per bullone serraggio morsetti alla testa di sterzo	3	
13	95 12 00 85	Rosetta elastica per bullone fiss. tirante ancoraggio freno	1	
14	25 50 19 00	Tirante ancoraggio freno ant.	1	
15	98 10 80 17	Bullone fiss. tirante ancoraggio freno ant. alla forcella	1	
16	95 12 01 05	Rosetta elastica per dado ancoraggio freno ant. alla forc.	1	
17	92 60 22 10	Dado per tirante ancoraggio freno ant. parte disco p. ceppi	1	
18	25 51 60 01	Volantino comando frenasterzo	1	
19	90 35 30 25	Molla di fermo volantino comando frenasterzo	1	
20	25 51 63 00	Grano di fermo volantino comando frenasterzo	1	
21	25 51 33 00	Dado serraggio sterzo e guida pomolo	1	
22	95 10 08 79	Rosetta per dado serraggio sterzo	1	
23	92 75 11 03	Dado per bullone serraggio testa di sterzo	1	
24	98 11 00 57	Bullone serraggio testa di sterzo	1	
25	92 70 01 82	Controdado serraggio biscottino e porta ammortizzatori e base dello sterzo (parte destra)	2	
26	25 53 62 01	Dado serraggio biscottino e porta ammortizzatore	2	
27	25 53 54 00	Piastra di registro ammortizzatori forcella	2	
28	94 32 21 29	Molla per ammortizzatori sui galletti di registro forcella	16	
29	25 53 59 01	Piastra esterna per ammortizzatori	2	
30	25 53 61 01	Piastra per ammortizzatori	2	
31	98 10 80 42	Bullone di bloccaggio biscottino inferiore destro	1	
32	25 52 13 01	Biscottino inferiore destro	1	
33	90 11 43 25	Disco per ammortizzatori	2	
34	25 51 38 01	Dado di registro perno della base di sterzo	1	
35	90 11 81 85	Rosetta di regolazione base di sterzo	2	
36	92 70 11 85	Dado per perno della base di sterzo	1	
37	25 52 21 01	Biscottino inferiore - sinistro	1	
38	25 51 68 01	Perno per traverso centrale forcella	1	
39	25 51 36 01	Perno per base di sterzo	1	
40	25 51 02 01	Base dello sterzo compl. di boccole	1	
41	94 01 00 97	Ingrassatore per base di sterzo e per traverso superiore	1	
42	25 50 49 00	Distanziale per ingrassatore sul traverso centrale	1	
43	91 11 18 50	Boccola per base dello sterzo e per traverso centrale	4	
44	91 71 14 11	Chiavella per frenasterzo	1	
45	25 51 61 00	Tirante per frenasterzo	1	
46	25 51 64 00	Anello di attrito per frenasterzo	1	
47	25 51 65 00	Anello scorrevole di pressione per frenasterzo	1	
48	25 51 49 00	Calotta superiore dello sterzo - superiore	1	
49	92 29 57 06	Sfera per calotte	39	
50	25 51 50 00	Calotta superiore dello sterzo - inferiore	1	

(segue)

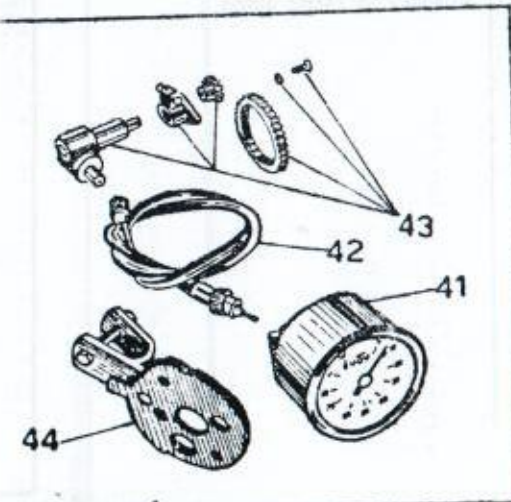
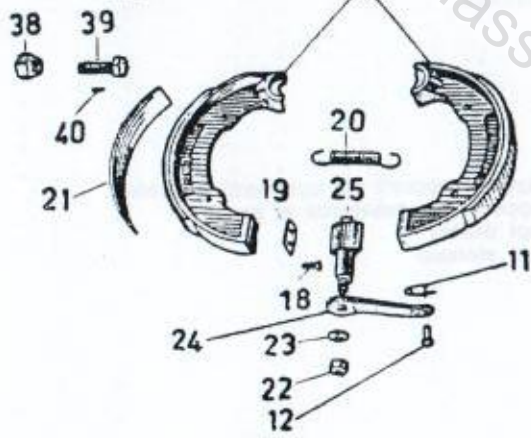
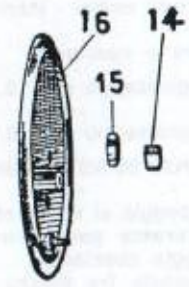
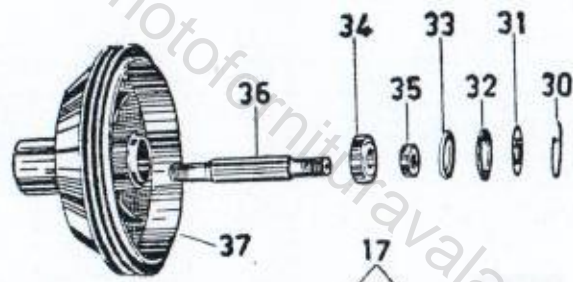
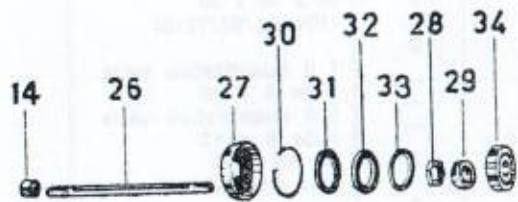
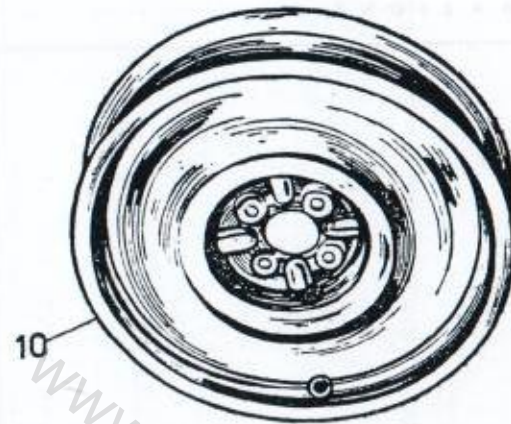


N. Fig.	N. Ordinaz.	D E N O M I N A Z I O N E	Quantita	Note
51	25 51 51 00	Calotta inferiore dello sterzo - superiore	1	
52	25 51 52 00	Calotta inferiore dello sterzo - inferiore	1	
53	92 70 01 60	Controdado per perni superiori forcella e testa di sterzo	2	
54	92 70 11 63	Dado per perni superiori forcella e testa di sterzo	4	
55	25 52 02 01	Biscottino superiore - destro	1	
56	25 52 03 01	Biscottino superiore - sinistro	1	
57	90 11 81 62	Rosetta di regolazione testa di sterzo	4	
58	25 52 11 01	Perno superiore per forcella e testa di sterzo	2	
59	92 75 11 10	Dado superiore per fiss. molle forcella alla testa di sterzo	1	
60	25 51 25 01	Testa dello sterzo completa di boccole	1	
61	94 01 00 70	Ingrassatore per testa di sterzo e traverso superiore	2	
62	91 11 16 40	Boccola per testa di sterzo e traverso sup. forcella	4	
63	92 70 01 16	Dado sul cappellotto per bullone fiss. molla	1	
64	25 52 73 00	Bullone fiss. molla forcella	1	
65	25 52 74 00	Cappellotto coprimolla forcella	1	
66	25 52 66 00	Molla per forcella anteriore	1	
67	25 52 75 00	Piattello porta molla forcella	1	
68	25 50 02 02	Morsetto attacco manubrio	1	
69	92 60 22 06	Dado sul codolo filettato del bullone fiss. cappello e per fiss. traversino porta interruttore per indicatori	2	
70	25 74 24 01	Traversino sul manubrio porta interruttore indicatori di direzione	1	
71	25 50 07 00	Bullone fiss. cappello al morsetto attacco manubrio con codolo filettato attacco traversino	2	
72	11 60 07 00	Bullone fiss. cappello al morsetto attacco manubrio	2	
73	98 10 80 37	Bullone serraggio morsetto alla testa di sterzo	1	
74	25 60 02 01	Manubrio	1	
75	92 70 10 65	Dado per vite fiss. leve comando frizione e freno al manubrio	2	
76	98 30 60 20	Vite fiss. leve comando frizione e freno ant. al manubrio	2	
77	25 62 80 00	Leva comando frizione e freno ant.	2	
78	95 50 00 20	Copiglia tenuta bussola per leve frizione e freno ant.	2	
79	95 71 01 02	Bussola per leve comando frizione e freno ant.	2	
80	98 10 70 20	Bullone fiss. leve comando aria e gas	1	
81	25 11 80 00	Leve comando aria e gas per carburatore	1	
82	95 51 03 07	Grano di fermo leva comando carburatore	2	
83	25 60 30 01	Manopola destra e sinistra sul manubrio	2	
84	93 30 21 06	Fascetta corta fiss. trasmissioni	6	
85	25 43 43 01	Parafango anteriore	1	
86	92 70 00 73	Dado per bulloni fiss. parafango - parte inferiore	2	
87	95 12 00 75	Rosetta per bulloni fiss. parafango	3	
88	98 10 70 24	Bullone fiss. parafango - parte inferiore	2	
89	98 10 70 14	Bullone attacco parafango - parte superiore	1	

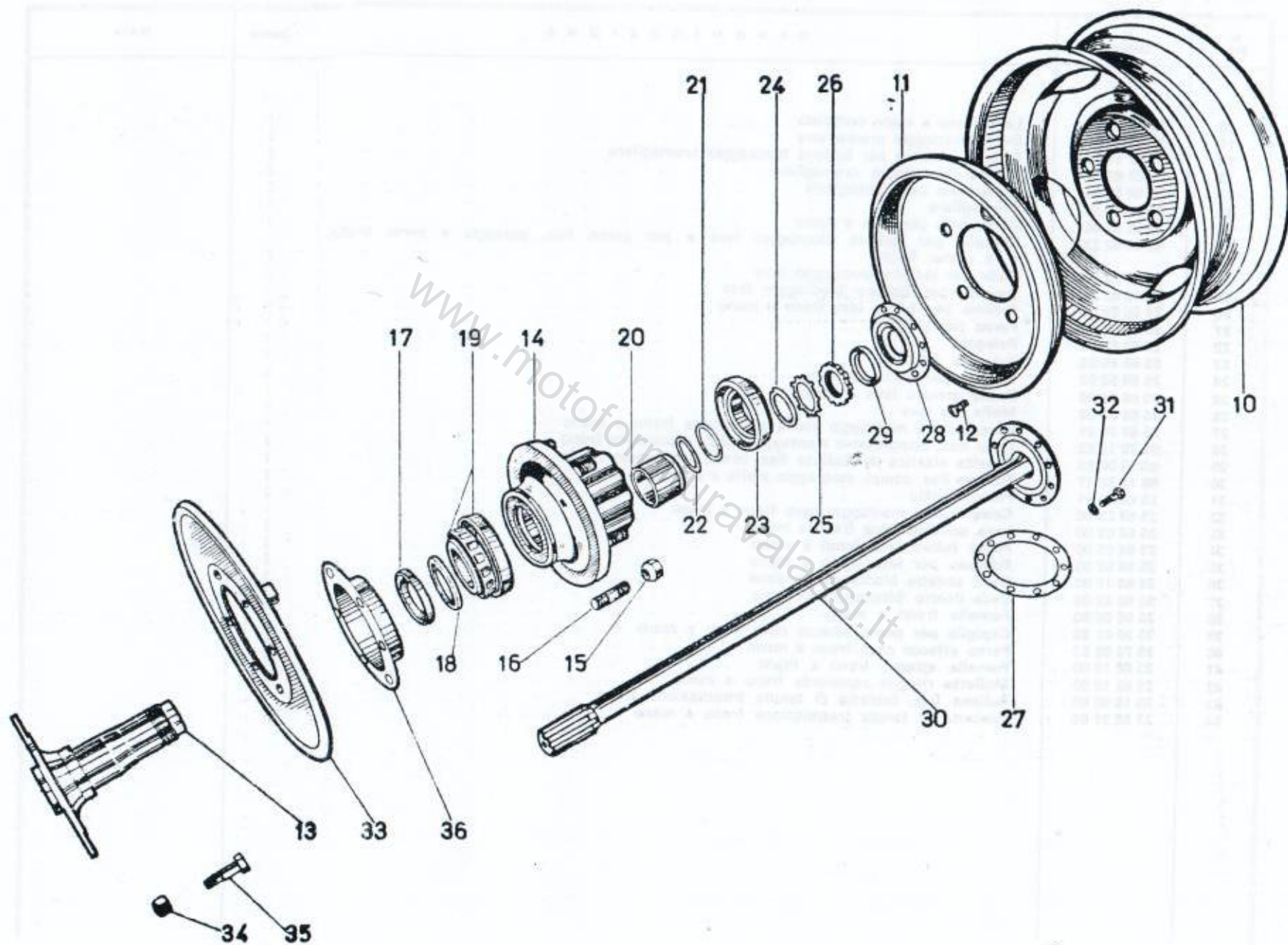
N.B. - Per le forcelle con attacco per faro i numeri d'ordinazione sono:
 (*10) 25490201 Forcella completa
 (*11) 25490301 Forcella ant. completa di boccole



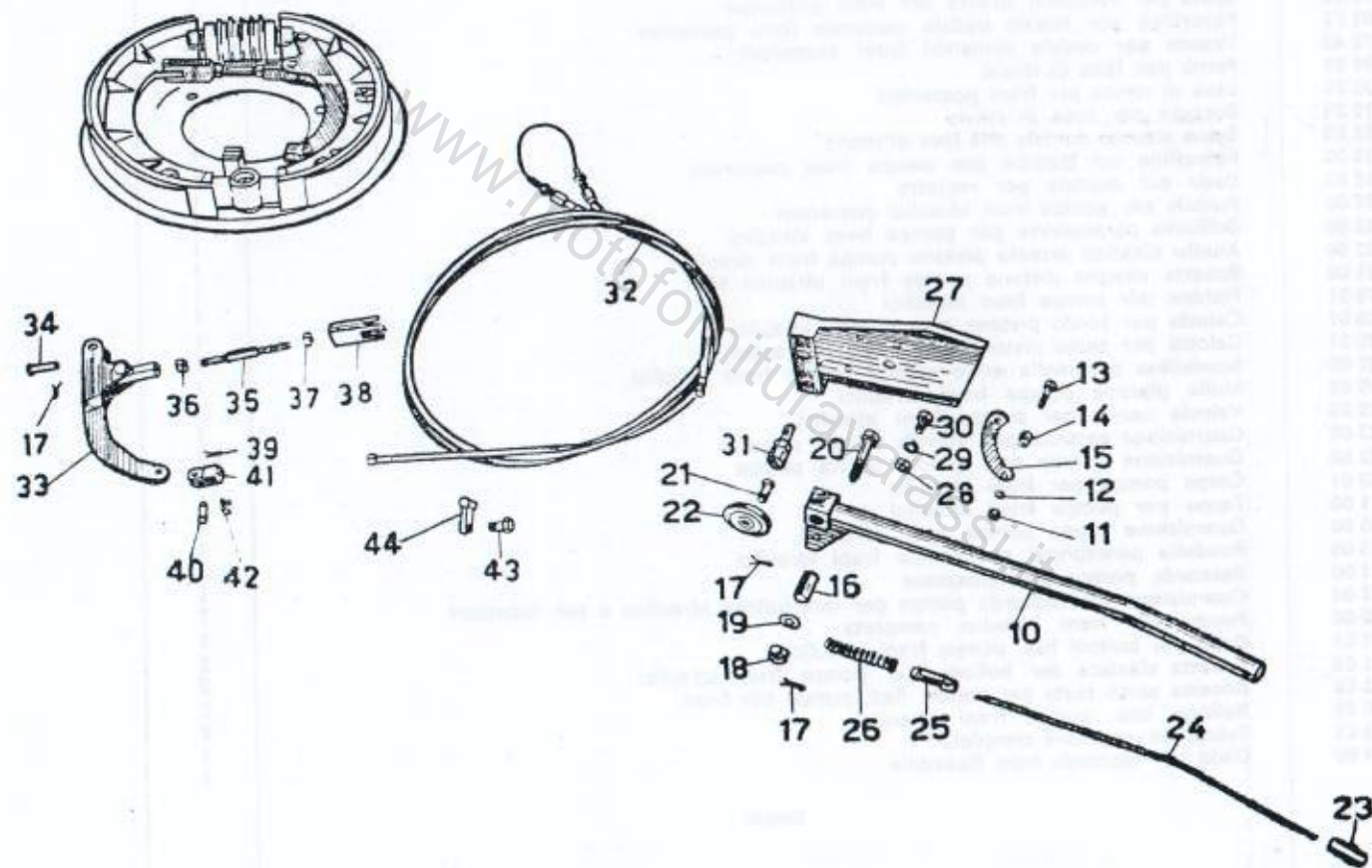
N. Fig	N. Ordinaz.	D E N O M I N A Z I O N E	Quantità	Nota
10	25 61 04 01	Ruota anteriore	2	} 1 di scorta con montato pneumatico 4.25-17
11	25 62 59 00	Spilla a molla per spina sul forcellino leva freno ant.	1	
12	95 78 02 49	Spina per forcellino freno ant.	1	
13	25 62 54 00	Trasmissione per freno ant.	1	
14	92 70 11 27	Dado per mozzo ruota anteriore	2	
15	91 16 20 06	Anello di spessore per mozzo	1	
16	25 62 02 01	Disco porta ceppi del freno anteriore	1	
17	11 62 05 00	Ceppo freno ant. completo di nastro ferodo	2	
18	98 38 60 14	Vite fiss. piastrina ai ceppi	2	
19	11 62 24 00	Piastrina per ceppi freno ant.	2	
20	11 62 21 00	Molla per ceppi freno ant.	1	
21	11 62 20 00	Nastro ferodo	2	
22	92 70 10 87	Dado fiss. leva e camma al disco porta ceppi freno ant.	1	
23	95 10 02 47	Rosetta per dado fiss. leva e camma al disco porta ceppi	1	
24	25 62 50 00	Leva comando camma freno ant.	1	
25	11 62 25 00	Camma per ceppi freno anteriore	1	
26	96 51 22 02	Perno per mozzo ruota anteriore	1	
27	25 61 43 01	Coperchio copripolvere per mozzo ruota anteriore	1	
28	92 72 02 00	Controdado di registro mozzo ruota anteriore	1	
29	92 76 02 00	Dado serraggio cuscinetto mozzo anteriore - lato sinistro	1	
30	90 35 20 49	Molla di tenuta anello premistoppa	2	
31	95 10 09 37	Anello premistoppa nel mozzo anteriore	2	
32	90 71 33 03	Anello feltro per mozzo anteriore	2	
33	95 19 03 30	Rosetta premistoppa per mozzo anteriore	2	
34	92 24 92 19	Cuscinetto a rulli conici	2	20 x 47 x 14,383 (Riv 01/02/3912)
35	92 76 02 01	Dado serraggio cuscinetto parte tamburo	1	
36	25 61 41 00	Perno forato per mozzo anteriore	1	
37	25 61 30 01	Corpo mozzo completo di tamburo	1	
38	25 61 21 00	Dado fiss. ruota	4	
39	98 11 20 39	Bullone fiss. tamburo al mozzo ruota ant.	4	
40	95 51 03 11	Spina di fermo bulloni fiss. tamburo al mozzo	4	
41	25 76 15 00	Tachimetro	1	
42	25 76 04 00	Trasmissione comando contachilometri	1	
43	25 76 25 00	Rinvio completo per contachilometri	1	
44	25 76 15 01	Porta tachimetro sul manubrio - completo	1	



N. Fig.	N. Ordinaz.	D E N O M I N A Z I O N E	Quantità	N.º
10	25 63 06 02	Ruota a disco posteriore (dimensioni 17 x 400)	3	{ 1 di scorta con montato pneumatico 19 x 400 Cinturato Pirelli
11	25 63 31 01	Tamburo freni posteriori	2	
12	98 36 60 15	Vite tenuta tamburo	4	
13	25 63 23 00	Supporto destro per cuscinetti mozzi	1	
	25 63 24 00	Supporto sinistro per cuscinetti mozzo	1	
14	25 63 20 02	Mozzo posteriore destro	1	
	25 63 21 02	Mozzo posteriore sinistro	1	
15	25 63 15 00	Dado bloccaggio tamburo e ruota destra	5	
	25 63 16 01	Dado bloccaggio tamburo e ruota sinistra	5	
16	25 63 18 00	Prigioniero nel mozzo post. destro	5	
	25 63 18 10	Prigioniero nel mozzo post. sinistro	5	
17	90 40 62 90	Anello di tenuta nel mozzo interno	2	62 x 90 x 10 (MIM 6290)
18	25 63 40 00	Distanziale nel mozzo fra cuscinetto - corteco	2	
19	92 24 92 50	Cuscinetto a rulli conici - interno	2	50 x 90 x 20 (Riv 01/02/7210)
20	25 63 41 00	Distanziale fra i cuscinetti	2	
21	25 63 44 10	Rosetta di aggiustaggio mm. 0,3	—	{ il quantitativo varia da 6 a 12
22	25 63 44 00	Rosetta di aggiustaggio mm. 0,1	—	{ il quantitativo varia da 6 a 12
23	92 24 92 45	Cuscinetto a rulli conici - esterno	2	45 85 x 19 (Riv 01/02/7209)
24	25 63 35 00	Rosetta di appoggio al cuscinetto	2	
25	95 02 80 45	Rosetta di sicurezza per ghiere	2	
26	93 60 10 45	Ghiere serraggio cuscinetto	2	
27	25 63 39 00	Guarnizione tenuta fra mozzo e custodia	2	
28	25 63 36 00	Custodia per anello tenuta	2	
29	90 40 40 60	Anello di tenuta nel mozzo esterno	2	
30	25 36 75 01	Semiasse	2	40 x 60 x 10 (MIM 4060)
31	25 36 79 00	Bullone fiss. semiassi	20	
32	95 02 11 08	Rosetta di sicurezza per bulloni	20	
33	25 63 52 02	Disco porta ceppi destro	1	
	25 63 56 02	Disco porta ceppi sinistro	1	
34	92 73 01 20	Dado per bulloni fiss. dischi porta ceppi e supporti per cuscinetti al ponte	12	
35	98 11 20 38	Bullone fiss. disco porta ceppi e supporti per cuscinetti al ponte	12	
36	25 63 64 02	Raccogliore olio sul disco porta ceppi destro	1	
	25 63 64 12	Raccogliore olio sul disco porta ceppi sinistro	1	

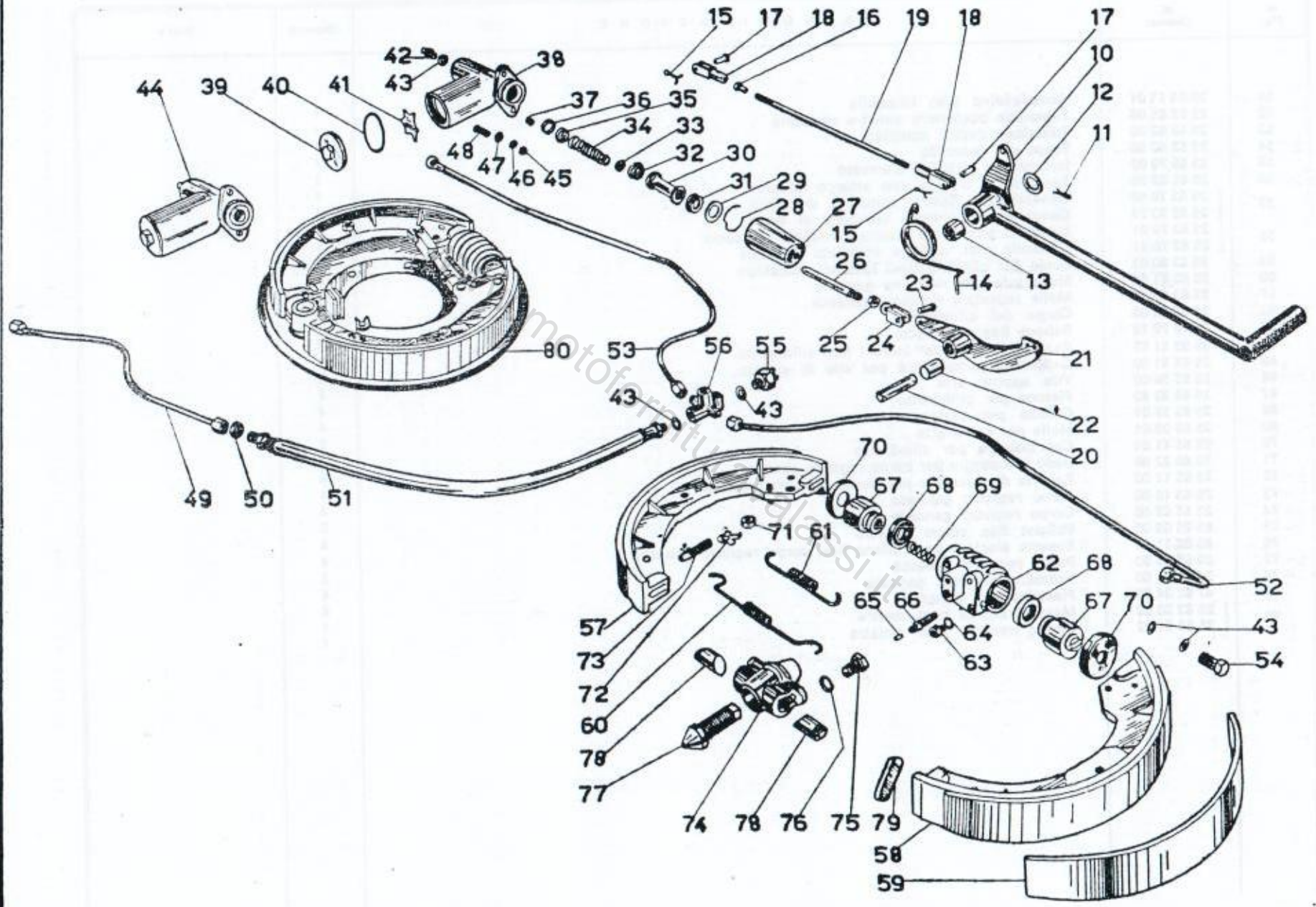


N. Fig.	N. Ordinaz.	DENOMINAZIONE	Quantità	Note
10	25 68 44 00	Leva freno a mano completa	1	
11	92 60 24 06	Dado bloccaggio cremagliera	2	
12	95 02 11 06	Rosetta elastica per bullone bloccaggio cremagliera	2	
13	98 05 03 25	Bullone bloccaggio cremagliera	2	
14	25 68 80 00	Distanziale per cremagliera	2	
15	25 68 79 00	Cremagliera	1	
16	25 68 61 00	Distanziale per leva a mano	1	
17	95 50 02 22	Copiglia per bullone bloccaggio leva e per perno fiss. puleggia e perno tirafilo e perno fulcro	5	
18	92 60 22 10	Dado per bullone bloccaggio leva	1	
19	95 10 03 15	Rosetta per bullone bloccaggio leva	1	
20	25 68 60 00	Bullone per fulcro leva freno a mano	1	
21	25 68 87 00	Perno per puleggia	1	
22	25 68 83 00	Puleggia	1	
23	25 68 46 00	Pulsante per leva	1	
24	25 68 52 00	Tirante per dente arresto	1	
25	25 68 56 00	Dente arresto leva a mano	1	
26	25 68 57 00	Molla per leva	1	
27	25 68 70 01	Complessivo montaggio staffa e piastrina freno a mano	1	
28	92 70 10 83	Dado fiss. complessivo montaggio staffa e piastrina freno	4	
29	95 12 00 85	Rosetta elastica per bullone fiss. compl. montaggio staffa	4	
30	98 10 80 17	Bullone fiss. compl. montaggio staffa e piastrina	4	
31	25 68 89 01	Perno tirafilo	2	
32	25 68 23 00	Complessivo montaggio cavo freno a mano	1	
33	25 68 02 00	Leva sulle ganasce freno a mano	2	
34	25 68 05 00	Perno fulcro leva freno a mano	2	
35	25 68 07 00	Puntone per leva freno a mano	2	
36	25 68 17 00	Dado sinistro bloccaggio puntone	2	
37	92 60 22 08	Dado destro bloccaggio puntone	2	
38	25 68 08 00	Forcella freno a mano	2	
39	95 50 01 20	Copiglia per perno attacco cavo freno a mano	2	
40	95 78 02 63	Perno attacco cavo freno a mano	2	
41	25 68 10 00	Forcella attacco freno a mano	2	
42	25 68 12 00	Molletta ritegno capocorda freno a mano	2	
43	98 10 60 09	Bullone fiss. fascetta di tenuta trasmissione freno	3	
44	25 68 31 00	Fascetta di tenuta trasmissione freno a mano	3	



N. Fig.	N. Ordinaz.	DENOMINAZIONE	Quantità	Note
10	25 67 70 01	Pedale comando freni idraulici		
11	95 50 04 40	Copiglia per fiss. pedale freni idraulici	1	
12	95 10 06 73	Rosetta per fiss. pedale freni idraulici	1	
13	91 11 18 15	Boccola per pedale comando freni idraulici	2	
14	25 67 80 00	Molla richiamo pedale freni idraulici	1	
15	95 50 02 22	Copiglia per spine tiranti, per leva di rinvio e per spina attacco puntale alla leva di rinvio	1	
16	11 25 19 00	Dado di registro tirante per freni posteriori	5	
17	95 78 02 65	Spina per forcellini tirante per freni posteriori	1	
18	95 74 01 72	Forcellino per tirante pedale comando freni posteriori	2	
19	96 50 72 43	Tirante per pedale comando freni posteriori	2	
20	95 78 01 92	Perno per leva di rinvio	1	
21	25 67 30 01	Leva di rinvio per freni posteriori	1	
22	91 11 12 29	Boccola per leva di rinvio	1	
23	95 78 02 80	Spina attacco puntale alla leva di rinvio	1	
24	25 67 03 00	Forcellino sul puntale per pompa freni posteriori	1	
25	92 70 10 83	Dado sul puntale per registro	1	
26	25 67 02 00	Puntale per pompa freni idraulici posteriori	1	
27	25 66 83 00	Soffietto parapolvere per pompa freni idraulici	1	
28	25 66 32 00	Anello elastico arresto pistone pompa freni idraulici	1	
29	25 66 31 00	Rosetta ritegno pistone pompa freni idraulici post.	1	
30	25 66 29 01	Pistone per pompa freni idraulici	1	
31	25 66 28 01	Calotta per fondo pistone pompa freni idraulici	1	
32	25 66 30 01	Calotta per testa pistone pompa freni idraulici	1	
33	25 66 27 00	Scodellino per molla entro calotta pompa freni idraulici	1	
34	25 66 26 00	Molla pistone pompa freni idraulici	1	
35	25 66 25 00	Valvola uscita per pompa freni idraulici	1	
36	25 66 23 00	Guarnizione esterna per valvola uscita pompa	1	
37	25 66 22 00	Guarnizione interna per valvola uscita pompa	1	
38	25 66 03 01	Corpo pompa per freni idraulici	1	
39	25 66 11 00	Tappo per pompa freni idraulici	1	
40	25 66 05 00	Guarnizione tappo pompa freni idraulici	1	
41	25 66 15 00	Rondella paraspruzzi per pompa freni idraulici	1	
42	25 66 21 00	Raccordo pompa per tubazione	1	
43	25 65 61 00	Guarnizione per raccordo pompa per interruttore idraulico e per tubazioni	1	
44	25 66 02 00	Pompa per freni idraulici completa	7	
45	92 70 01 01	Dado per bulloni fiss. pompa freni idraulici	1	
46	95 12 01 05	Rosetta elastica per bulloni fiss. pompa freni idraulici	2	
47	95 10 03 09	Rosetta sotto testa per bulloni fiss. pompa per freni	2	
48	98 11 00 29	Bullone fiss. pompa freni idraulici	2	
49	25 65 75 01	Tubazione anteriore completa	2	
50	25 65 74 00	Dado per raccordo tubo flessibile	1	

(segue)

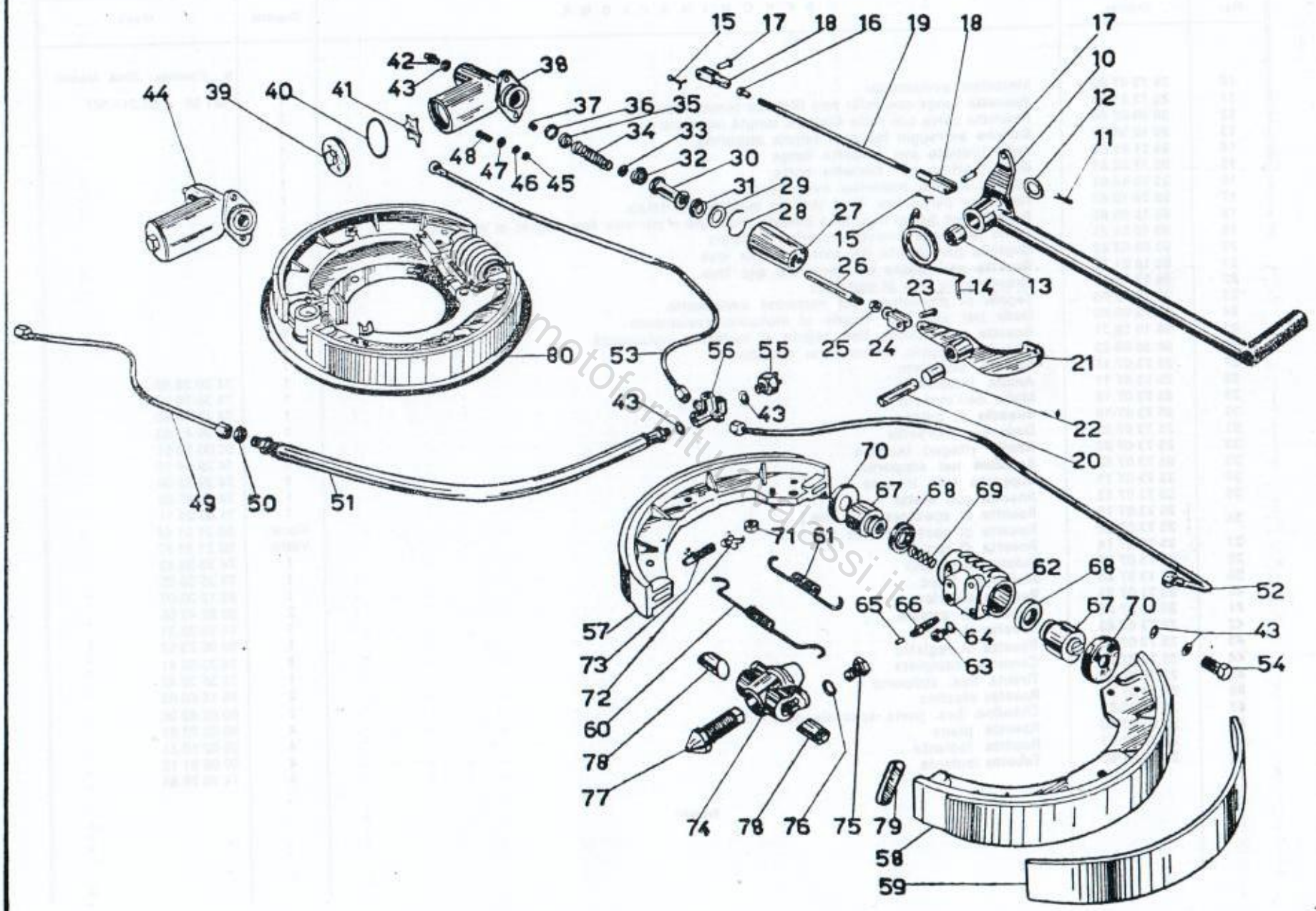


TAV. 19

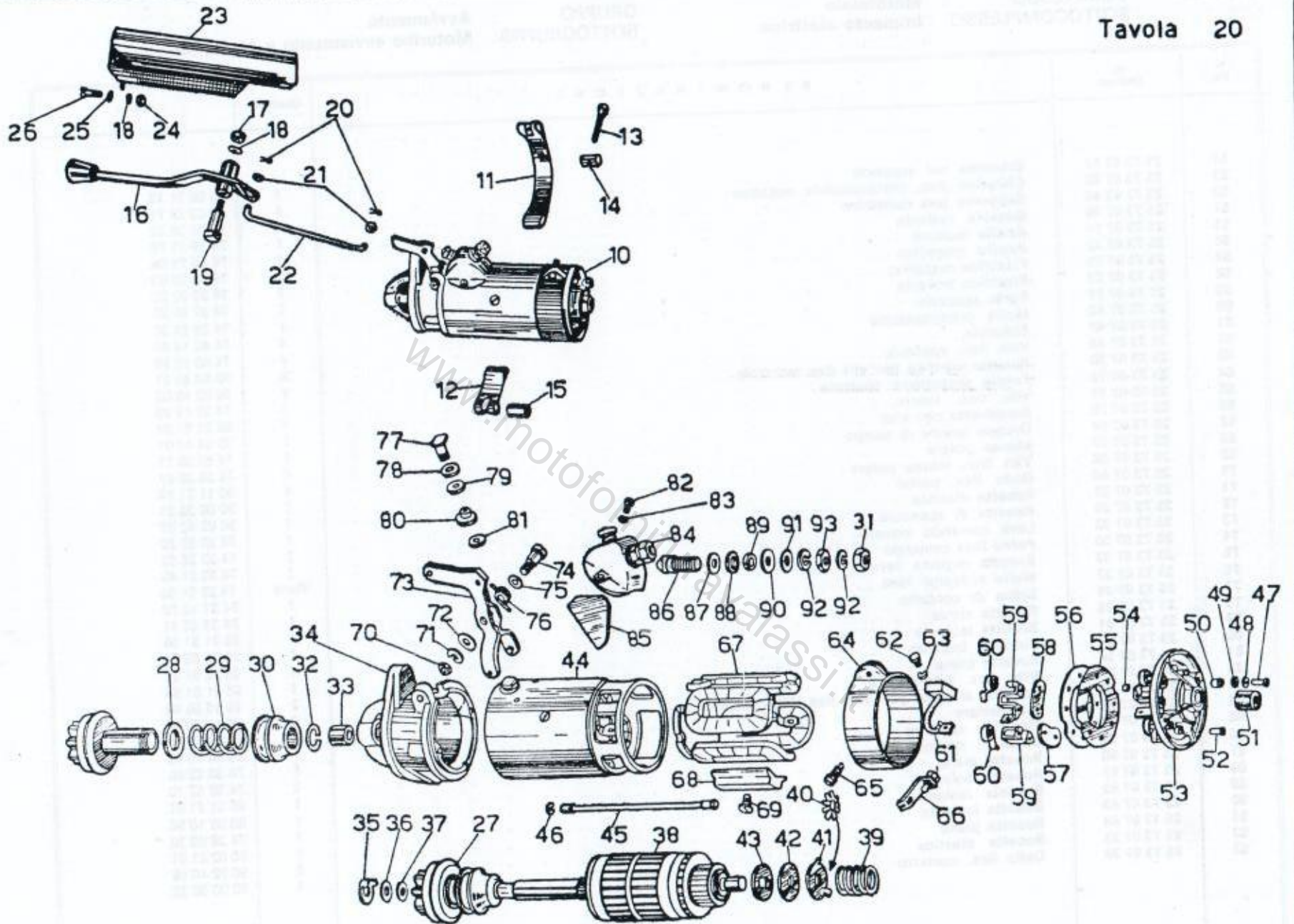
COMPLESSO : Mototelaio
 SOTTOCOMPLESSO: Telaio - Ruote - Freni

GRUPPO : Freni
 SOTTOGRUPPO: Freni idraulici posteriori e comando

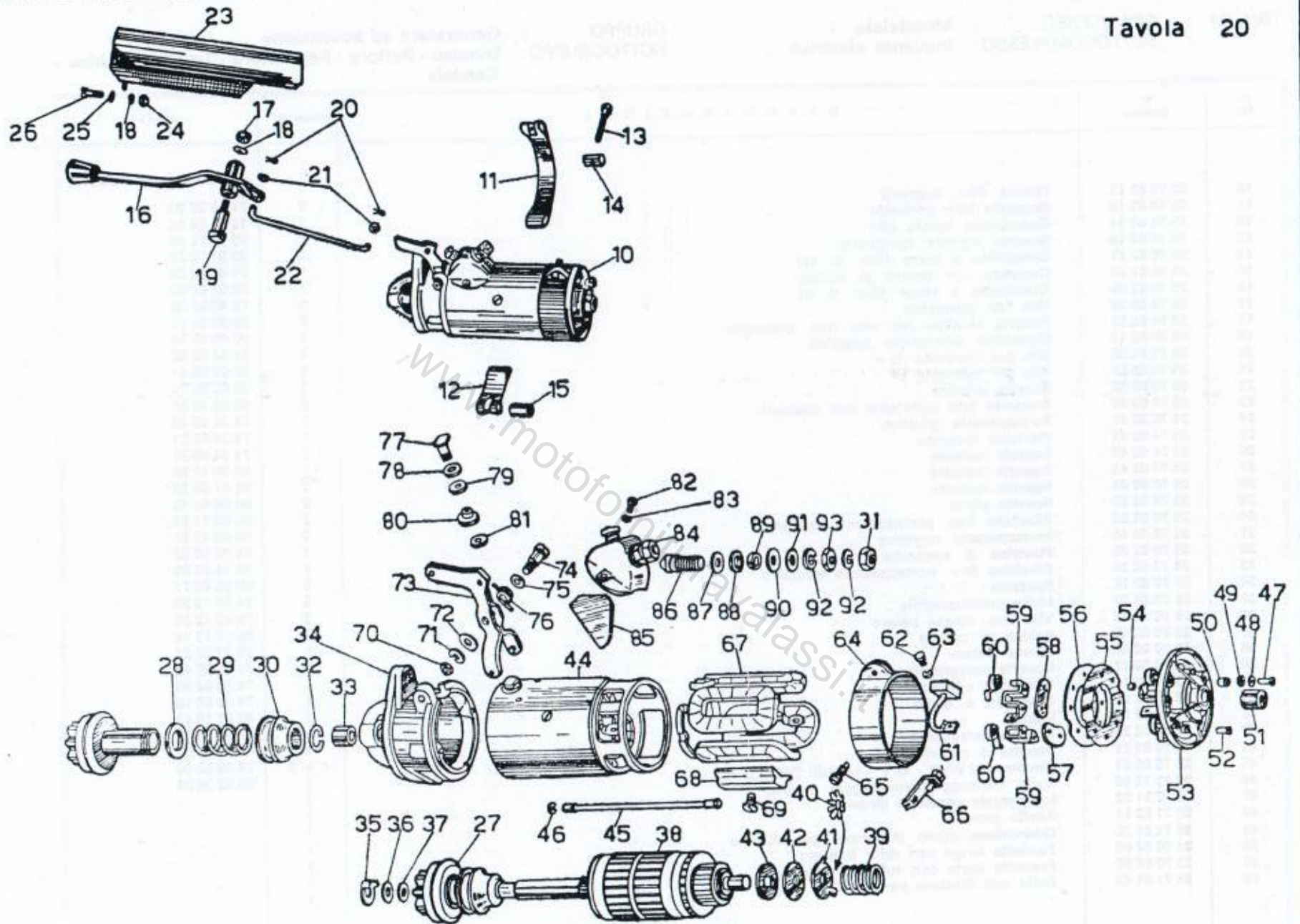
N. Fig.	N. Ordinaz.	D E N O M I N A Z I O N E	Quantità	Note
51	25 65 71 01	Complessivo tubo flessibile		
52	25 65 65 00	Tubazione posteriore sinistra completa	1	
53	25 65 62 00	Tubazione destra completa	1	
54	25 65 60 00	Yappo per raccordo	1	
55	25 65 70 00	Interruttore idraulico d'arresto	1	
56	25 65 68 00	Raccordo a tre vie con attacco idrostop	1	
57	25 63 70 02	Ganascia ant. destra completa di suola	1	
	25 63 72 01	Ganascia ant. sinistra completa di suola	1	
58	25 63 74 01	Ganascia posteriore destra completa di suola	1	
	25 63 76 01	Ganascia post. sinistra completa di suola	1	
59	25 63 80 01	Suola per ganasce freni idraulici posteriori	1	
60	25 63 81 01	Molla inferiore richiamo ganasce	4	
61	25 63 82 00	Molla superiore richiamo ganasce	2	
62	25 65 32 02	Corpo del cilindretto	2	
63	98 10 70 12	Bullone fiss. cilindretto	2	
64	95 02 11 07	Rosetta elastica per bulloni fiss. cilindretto	8	
65	25 65 51 00	Cappuccio parapolvere per vite di spurgo	8	
66	25 65 50 00	Vite spurgo aria	2	
67	25 65 33 02	Pistone per cilindretto	2	
68	25 65 37 01	Calotta per pistone	4	
69	25 65 39 01	Molla per cilindretto	4	
70	25 65 41 00	Copripolvere per cilindretto	2	
71	92 60 22 08	Dado bloccaggio per perno registro ganasce	4	
72	25 65 11 00	Rosetta di sicurezza per perno registro ganasce	4	
73	25 65 10 00	Perno registro ganasce	4	
74	25 65 02 00	Corpo registro ganasce	4	
75	25 65 05 00	Bullone fiss. corpo registro	2	
76	95 02 11 10	Rosetta elastica per bullone fiss. corpo registro ganasce	4	
77	25 65 03 00	Perno registro ganasce	4	
78	25 65 04 00	Nottolino registro ganasce	2	
79	47 62 24 00	Piastrina per ganasce	4	
80	25 63 50 02	Massa frenante post. destra	4	
	25 63 51 02	Massa frenante post. sinistra	1	



N. Fig.	N. Ordinaz.	DENOMINAZIONE	Quantità	Nota
10	25 73 07 00	Motorino avviamento		N. d'ordinaz. Ditta Marelli
11	25 73 21 00	Fascetta lunga con rullo non filettato tenuta motorino	1	MT 35 - 63.213.507
12	38 70 07 00	Fascetta corta con rullo filettato tenuta motorino	1	
13	99 10 50 82	Bullone serraggio fascette tenuta motorino	1	
14	95 71 61 63	Rullo filettato per fascetta lunga	1	
15	95 71 62 61	Rullo filettato per fascetta corta	1	
16	25 73 44 01	Leva d'innesto motorino avviamento	1	
17	92 70 10 87	Dado per perno fiss. leva innesto motorino al telaio	1	
18	95 12 00 85	Rosetta per perno fiss. leva innesto motorino e per vite fiss. tegolo al motorino	1	
19	99 10 51 21	Perno fiss. leva innesto motorino al telaio	3	
20	95 50 02 22	Copiglia per tirante dal motorino alla leva	1	
21	95 10 01 37	Rosetta per tirante dal motorino alla leva	2	
22	25 73 39 01	Tirante dalla leva al motorino	2	
23	35 73 32 00	Tegolo di protezione sul motorino avviamento	1	
24	92 70 00 80	Dado per vite fiss. tegolo al motorino avviamento	1	
25	95 10 12 31	Rosetta per bullone fiss. tegolo al motorino avviamento	1	
26	98 30 80 22	Vite fiss. tegolo al motorino avviamento	1	
27	25 73 07 16	Innesto completo	1	
28	25 73 07 17	Anello intermedio	1	74 36 35 60
29	25 73 07 18	Molla dell'innesto	1	74 36 75 00
30	25 73 07 19	Bussola di guida	1	74 40 14 40
31	25 73 07 22	Dado per morsetto	1	74 39 41 50
32	25 73 07 20	Anello ritegno bussola	1	90 00 10 81
33	25 73 07 52	Bronzina nel supporto	1	74 39 44 10
34	25 73 07 11	Supporto lato innesto	1	74 39 39 00
35	25 73 07 13	Rosetta con alette	1	74 36 57 20
36	25 73 07 15	Rosetta di spessore (0,5 mm.)	1	74 35 26 11
37	25 73 07 12	Rosetta di spessore (0,3 mm.)	Varie	95 21 01 68
38	25 73 07 14	Rosetta di registro	Varie	95 21 01 67
39	25 73 07 41	Indotto completo	1	74 35 38 42
40	25 73 07 45	Molla del freno	1	74 35 35 92
41	25 73 07 53	Rosetta elastica	1	95 12 30 07
42	25 73 07 44	Rosetta di arresto	2	90 02 40 06
43	25 73 07 43	Rosetta di freno	1	74 35 38 31
44	25 73 07 42	Rosetta di registro	1	90 06 73 52
45	25 73 07 21	Carcassa completa	1	74 35 38 41
46	25 73 07 55	Tirante fiss. supporto	1	74 35 35 47
47	25 73 07 54	Rosetta elastica	2	95 15 80 03
48	25 73 07 65	Chiodino fiss. porta spazzola positivo	2	90 02 40 06
49	25 73 07 66	Rosetta piana	4	90 03 23 81
50	25 72 07 67	Rosetta isolante	4	90 02 10 31
	25 73 07 68	Tubetto isolante	4	90 06 61 12
			4	74 39 76 80

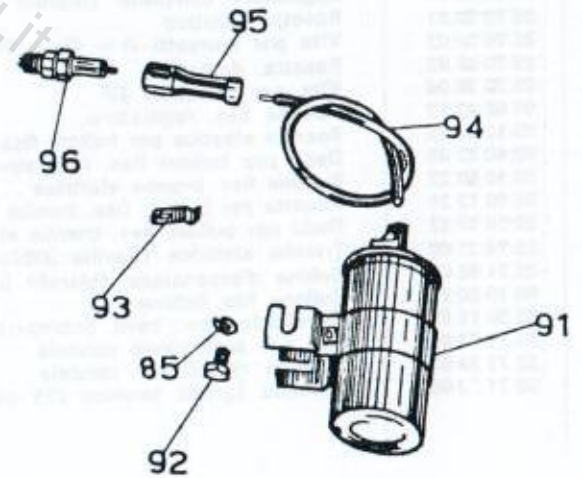
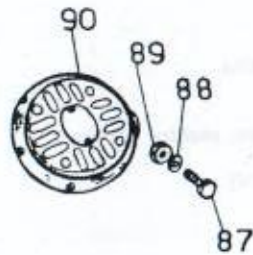
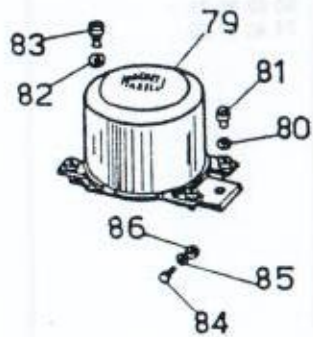
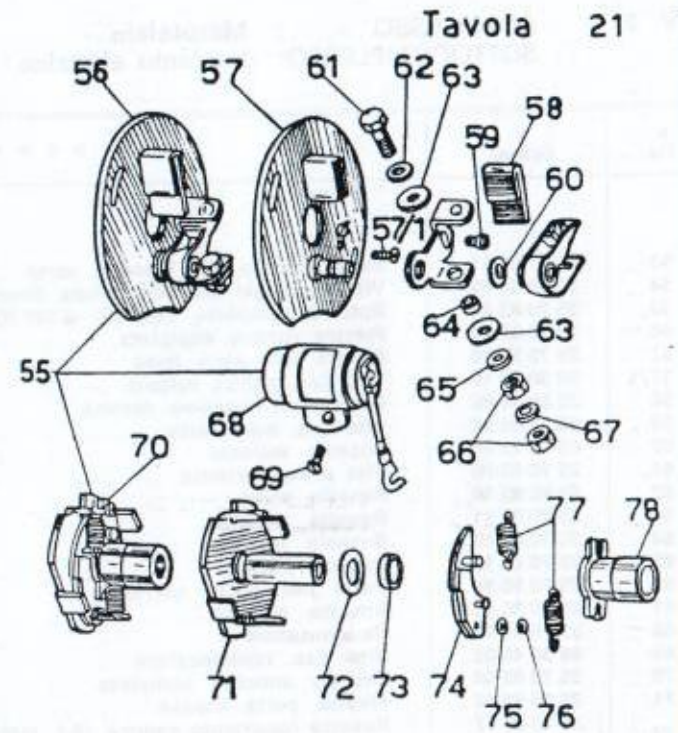
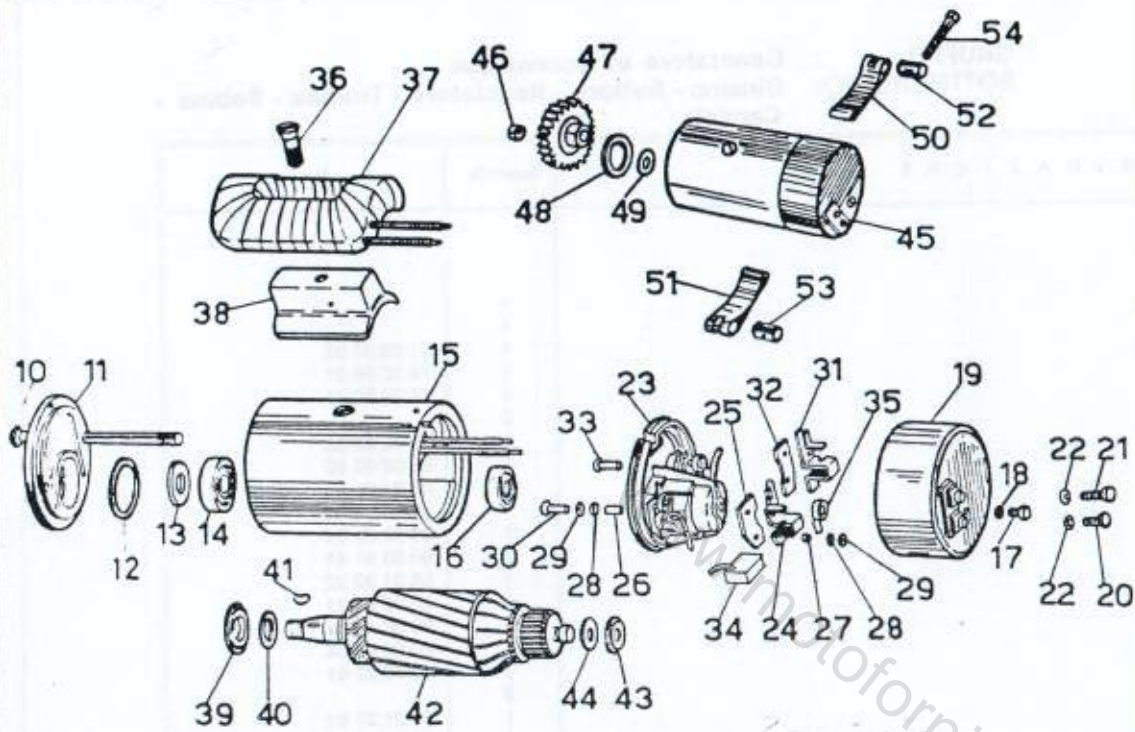


N. Fig.	N. Ordinaz.	DENOMINAZIONE	Quantità	Note
51	25 73 07 51	Bronzina nel supporto		
52	25 73 07 69	Chiodino fiss. portaspazzola negativo	1	95 06 71 13
53	25 73 07 46	Supporto lato collettore	4	90 03 23 71
54	25 73 07 70	Bussola isolante	1	74 35 36 32
55	25 73 07 71	Anello isolante	4	74 39 75 70
56	25 73 07 72	Anello metallico	1	74 35 26 04
57	25 73 07 73	Piastrina metallica	1	74 35 26 03
58	25 73 07 74	Piastrina isolante	2	74 37 00 30
59	25 73 07 75	Porta spazzola	2	74 37 00 20
60	25 73 07 48	Molla premispazzola	4	74 36 04 30
61	25 73 07 47	Spazzola	4	74 40 14 80
62	25 73 07 49	Vite fiss. spazzola	4	74 40 15 90
63	25 73 07 50	Rosetta elastica per viti fiss. spazzole	4	90 02 80 21
64	25 73 07 76	Fascia protezione spazzole	4	90 02 40 05
65	25 73 07 77	Vite fiss. fascia	1	74 37 16 20
66	25 73 07 78	Squadretta con vite	1	95 23 51 04
67	25 73 07 56	Gruppo bobine di campo	1	70 24 47 01
68	25 73 07 57	Massa polare	1	74 35 35 71
69	25 73 07 58	Vite fiss. massa polare	4	74 35 35 81
70	25 73 07 40	Dado fiss. perno	4	90 11 71 14
71	25 73 07 39	Rosetta elastica	1	90 00 30 21
72	25 73 07 38	Rosetta di spessore	1	90 02 40 07
73	25 73 07 32	Leva comando innesto	1	74 39 57 30
74	25 73 07 30	Perno leva comando	1	74 35 36 52
75	25 73 07 33	Rosetta registro leva	1	74 40 21 40
76	25 73 07 37	Molla richiamo leva	1	74 39 61 90
77	25 73 07 28	Spina di contatto	Varie	74 37 10 70
78	25 73 07 29	Rosetta curva	1	74 35 25 41
79	25 73 07 31	Rosetta isolante	1	95 21 51 06
80	25 73 07 35	Bussola isolante	1	90 06 62 61
81	25 73 07 34	Rosetta piana	1	95 24 61 01
82	25 73 07 24	Vite fiss. interruttore	1	95 21 01 66
83	25 73 07 25	Rosetta elastica per vite fiss. interruttore	1	95 10 50 49
84	25 73 07 26	Interruttore	2	95 11 50 02
85	25 73 07 27	Piastrina isolante	1	74 38 79 00
86	25 73 07 59	Spina di contatto	1	95 00 10 96
87	25 73 07 60	Rosetta piana	1	74 38 22 80
88	25 73 07 61	Rosetta isolante	1	74 39 57 10
89	25 73 07 62	Bussola isolante	1	95 01 21 01
90	25 73 07 63	Rosetta isolante	1	95 00 10 96
91	25 73 07 64	Rosetta piana	1	74 39 92 30
92	25 73 07 23	Rosetta elastica	1	90 02 21 01
93	25 73 07 36	Dado fiss. contatto	2	90 02 40 08
			1	90 00 30 32

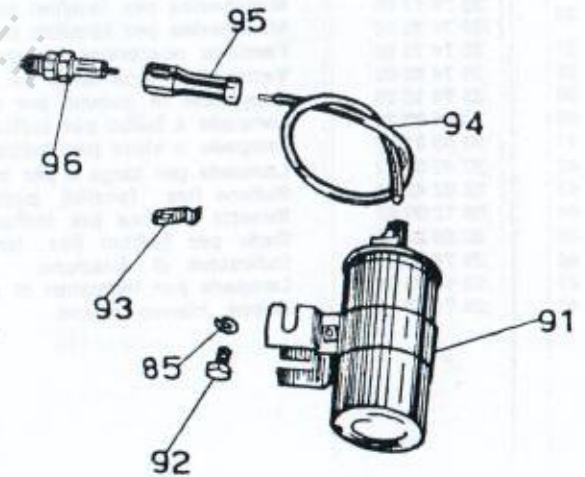
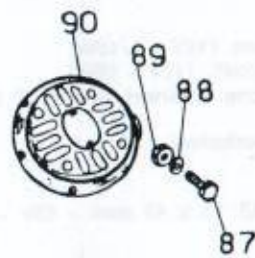
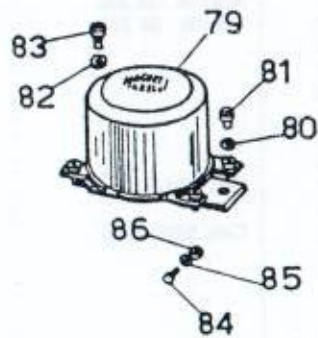
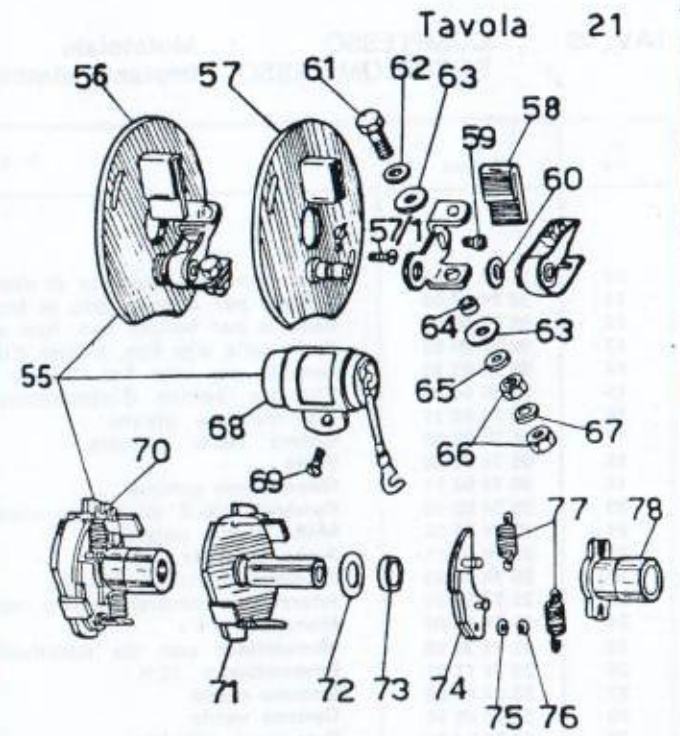
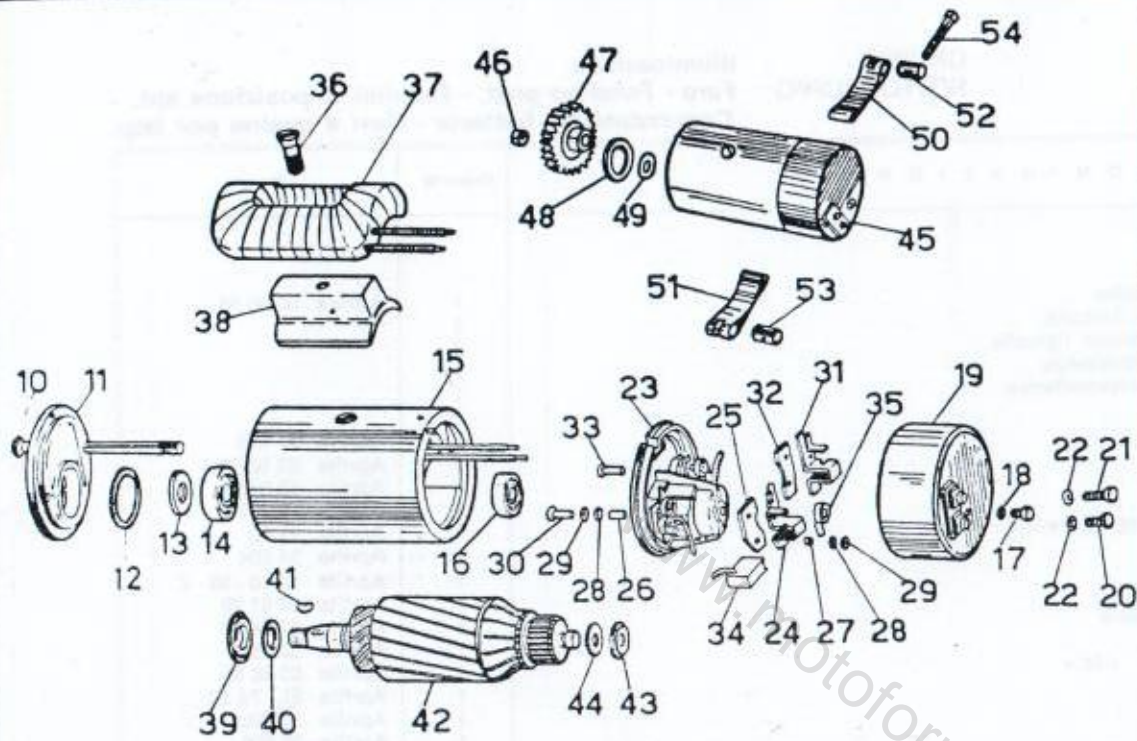


N. Fig.	N. Ordinaz.	D E N O M I N A Z I O N E	Quantità	Nota
10	25 70 02 23	Tirante fiss. supporti		N. d'ordinaz. Ditta Marelli
11	25 70 02 19	Supporto lato comando	2	74 40 20 90
12	25 70 02 14	Guarnizione tenuta olio	1	72 01 64 01
13	25 70 02 16	Rosetta registro cuscinetto	1	95 15 71 10
14	25 70 02 17	Cuscinetto a sfere (Riv. N. 13)	1	95 21 02 25
15	25 70 02 28	Carcassa con bobina di campo	1	74 40 80 30
16	25 70 02 26	Cuscinetto a sfere (Riv. N. 8)	1	72 01 61 01
17	25 70 02 30	Vite fiss. coperchio	1	72 40 80 00
18	25 70 02 31	Rosetta elastica per vite fiss. coperchio	1	90 02 81 11
19	25 70 02 13	Coperchio protezione spazzole	1	90 02 40 06
20	25 70 02 50	Vite per morsetto D	1	74 34 68 62
21	25 70 02 51	Vite per morsetto DF	1	90 02 80 41
22	25 70 02 52	Rosetta elastica	1	90 02 80 71
23	25 70 02 39	Supporto lato collettore con spazzole	2	90 02 40 05
24	25 70 02 46	Portaspazzola positivo	1	74 34 68 52
25	25 74 02 41	Piastrina isolante	1	74 34 69 31
26	25 74 02 42	Bussola isolante	1	74 34 68 91
27	25 70 02 43	Bussola isolante	1	95 00 10 98
28	25 70 02 44	Rosetta isolante	1	95 01 20 33
29	25 70 02 32	Rosetta piana	2	90 06 61 12
30	25 70 02 33	Ribattino fiss. portaspazzola positivo	2	90 02 11 61
31	25 70 02 45	Portaspazzola negativo	2	90 03 42 81
32	25 70 02 35	Piastrina di spessore	1	74 34 69 32
33	25 70 02 36	Ribattino fiss. portaspazzola negativo	1	74 34 68 92
34	25 70 02 38	Spazzola	2	90 03 42 71
35	25 70 02 37	Molla premispazzola	2	74 37 12 50
36	25 70 02 48	Vite fiss. massa polare	2	74 40 12 20
37	25 70 02 47	Bobina di campo	1	90 11 72 14
38	25 70 02 49	Massa polare	1	74 37 22 20
39	25 70 02 12	Rosetta paragrasso	1	74 36 89 40
40	25 70 02 18	Rosetta di spessore	1	74 39 64 90
41	38 70 12 00	Linguetta a disco	1	74 39 60 10
42	25 70 02 25	Indotto	1	90 07 10 41
43	25 70 02 20	Rosetta paragrasso	1	74 34 55 72
44	25 70 02 21	Rosetta di registro	1	74 39 65 00
45	25 70 02 01	Dinamo (80 Watt - 12 V - Marelli DN 36 D -)	1 + 3	74 39 52 50
46	92 75 10 90	Dado bloccaggio ingranaggio dinamo	1	63 03 36 04
47	25 70 31 03	Ingranaggio comando dinamo	1	
48	90 71 62 51	Anello gomma	1	
49	90 71 21 20	Guarnizione cuoio di tenuta per dinamo	1	
50	25 70 04 00	Fascetta lunga con rullo filettato	1	
51	25 70 07 00	Fascetta corta con rullo non filettato	1	
52	95 71 61 63	Rullo non filettato per fascetta lunga	1	

(segue)

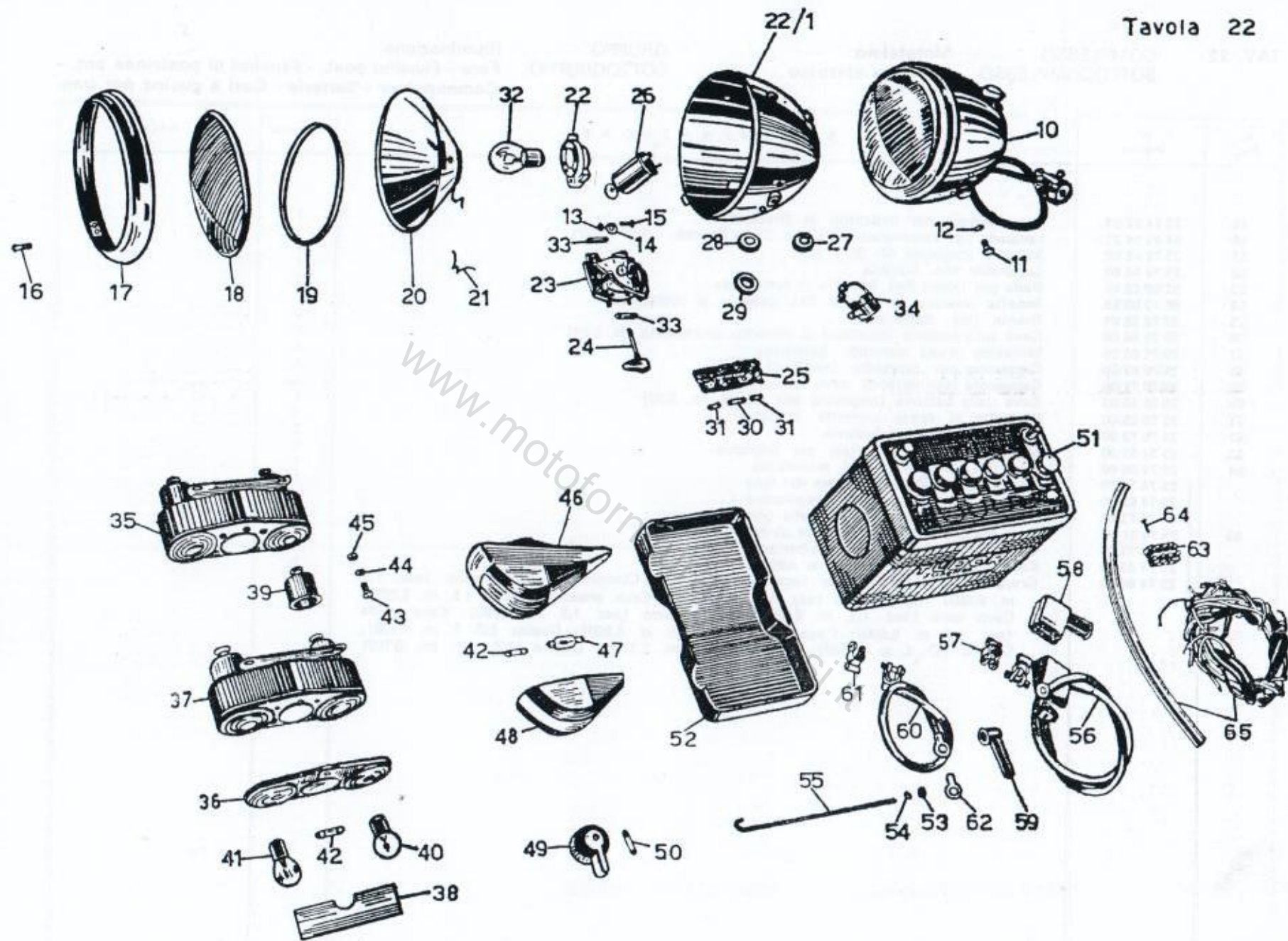


N. Fig.	N. Ordinaz.	DENOMINAZIONE	Quantità	Nota
53	95 71 62 61	Rullo filettato per fascetta corta		
54	99 10 50 82	Vite serraggio fascette tenuta dinamo	1	
55	25 70 85 02	Ruttore completo (Marelli S 307 B)	1	
56	25 70 85 00	Piastra ruttore completa	1	61 03 07 02
57	25 70 85 05	Piastra con parti fisse	1	74 32 90 21
57/1	98 30 40 10	Vite fiss. piastra ruttore	1	74 32 90 31
58	25 70 85 06	Feltro lubrificazione camma	2	
59	25 70 85 07	Vite fiss. squadretta	1	95 02 00 35
60	25 70 85 08	Rosetta isolante	1	95 08 60 02
61	25 70 85 09	Vite presa corrente	1	95 01 21 11
62	25 70 85 10	Rosetta piana	1	95 20 31 03
63	25 70 85 11	Rosetta isolante	1	90 02 20 61
64	25 70 85 12	Bussola isolante	2	90 06 61 41
65	25 70 85 13	Rosetta piana	1	95 01 20 22
66	25 70 85 14	Dado per presa corrente	1	90 05 82 21
67	25 70 85 15	Rosetta elastica	2	90 06 10 41
68	25 70 86 00	Condensatore	1	90 02 40 04
69	98 30 40 05	Vite fiss. condensatore	1	70 00 27 01
70	25 70 85 04	Gruppo anticipo completo	2	
71	25 70 85 16	Piastra porta masse	1	70 01 37 01
72	25 70 85 17	Rosetta rasamento camma (0,1 mm.)	1	70 01 38 01
73	25 70 85 18	Rosetta rasamento camma (0,2 mm.)	Varie	90 05 60 61
74	25 70 85 19	Distanziale	Varie	90 05 60 71
75	25 70 85 20	Massa dell'anticipo	1	95 00 11 39
76	25 70 85 21	Rosetta piana	2	74 32 84 92
77	25 70 85 22	Rosetta ritegno massa	2	90 05 82 51
78	25 70 85 23	Molla richiamo massa	2	90 07 00 04
79	25 70 85 24	Camma	2	95 12 80 54
80	25 70 38 00	Regolatore completo (Marelli IR 28 B/80/12)	1	70 06 91 01
81	25 70 38 01	Rosetta elastica	1	63 41 28 02
82	25 70 38 02	Vite per morsetti D + D —, 51 e 61	4	95 11 50 02
83	25 70 38 03	Rosetta dentata	4	90 02 81 11
84	25 70 38 04	Vite per morsetto DF	1	90 05 20 71
85	98 02 43 12	Bullone fiss. regolatore	1	74 40 17 60
86	95 12 00 65	Rosetta elastica per bulloni fiss. regolatore e bobina	2	
87	92 60 22 06	Dado per bulloni fiss. regolatore	4	
88	98 10 80 27	Bullone fiss. tromba elettrica	2	
89	95 10 12 31	Rosetta per bulloni fiss. tromba elettrica e vite fiss. piastra ruttore	2	
90	92 70 10 87	Dado per bulloni fiss. tromba elettrica	2	
91	25 74 37 00	Tromba elettrica (Aprilia 035214 - KC 100 GE 12V)	2	
92	25 71 65 00	Bobina d'accensione (Marelli BM 200 B - 12V)	1	
93	98 10 60 12	Bullone fiss. bobina	1	
94	93 30 11 57	Cavallotto fiss. cavo bobina-ruttore	2	
95	25 71 73 01	Filo per accensione candela	1	
96	38 71 74 00	Attacco rapido per candela	1	
	32 71 73 00	Candela (grado termico 225 della scala Bosch-Marelli)	1	



N. Fig.	N. Ordinaz.	D E N O M I N A Z I O N E	Quantità	Note
10	25 74 05 03	Faro anteriore completo di dispositivo	1	Aprilia 00 90 53
11	32 74 07 00	Bullone per attacco faro ai bracci forcella	2	
12	95 12 00 85	Rosetta per bulloni fiss. faro ai bracci forcella	2	
13	92 70 90 55	Dado sulla vite fiss. bobina d'intermittenza	1	
14	95 10 01 30	Rosetta per vite fiss. bobina d'intermittenza	1	
15	98 36 50 11	Vite fiss. bobina d'intermittenza	1	
16	55 74 03 51	Vite chiusura ghiera	1	
17	25 74 03 00	Ghiera 150 N cromata	1	Aprilia 31 756
18	25 74 04 00	Vetro	1	Aprilia 03 50 14
19	55 74 04 51	Guarnizione gomma	1	Aprilia 35 918
20	25 74 02 00	Parabola 150 S alluminata completa di molla	1	Aprilia 40 677
21	55 74 95 50	Molla ferma parabola	1	Aprilia 19 15
22	25 74 02 01	Porta lampada AU	6	Aprilia 34 594
22/1	25 74 04 05	Calotta verniciata 150 DE	1	Aprilia 19 16 - 56 - 2
23	25 74 34 00	Interruttore centrale senza manopola	1	Aprilia 37 01 90
24	25 74 48 00	Manopola - L -	1	Aprilia 03 64 29
25	25 74 30 00	Morsettiera con tre portafusibili - LE	1	Aprilia 32 552
26	25 74 15 01	Intermittenza 12 V	1	Aprilia 03 68 59
27	55 74 49 00	Gemma rossa	1	Aprilia EL 74 10
28	55 74 49 50	Gemma verde	1	Aprilia 35 800
29	25 74 94 00	Passacavo cilindrico	1	Aprilia 35 808
30	25 74 25 00	Fusibile per luce (15 A - lunghezza 25)	1	Aprilia 39 360
31	25 74 25 01	Fusibile per tromba elettrica e indicatori di direzione (5 A tarati - lunghezza 17)	1	
32	93 45 02 28	Lampada per luce campagna (biluce 12V - 45/40W)	2	
33	93 45 02 22	Lampada per spie luce città e dinamo (siluro 8 x 31 mm. - 12V - 1,5W)	1	
34	11 74 60 01	Dispositivo per comando luce anabbagliante e comando tromba	2	
35	25 74 09 00	Fanalino posteriore destro	1	Aprilia DP/5 Ø 25 03 66 14
36	25 74 17 00	Mascherina per fanalino posteriore destro	1	Aprilia 03 53 34
36	25 74 18 00	Mascherina per fanalino posteriore sinistro	1	Aprilia 03 68 18
37	25 74 10 00	Fanalino posteriore sinistro	1	Aprilia 03 68 19
38	25 74 52 00	Vetrino per luce targa sul fanalino sinistro	1	Aprilia 03 53 33
39	25 74 13 25	Cappuccio in gomma per morsetti fanalini	1	Aprilia 35 308
40	93 45 02 22	Lampada a bulbo per indicatori post. e arresto (12V - 3/15W)	4	Aprilia 38 391
41	93 45 01 24	Lampada a sfera per indicatori di posizione post. (12V - 15W)	2	
42	93 45 03 22	Lampada per targa e per indicatori di posizione anteriori (siluro Ø 8,2 x 31 - 12V - 3W)	2	
43	98 02 43 12	Bullone fiss. fanalini posteriori	3	
44	95 12 00 65	Rosetta elastica per bulloni fiss. fanalini posteriori	4	
45	92 60 22 06	Dado per bulloni fiss. fanalini posteriori	4	
46	26 74 18 01	Indicatore di direzione	4	
47	93 45 03 24	Lampada per indicatori di direzione (siluro Ø 15 x 43 mm. - 12V - 10W)	2	Cev 9214
48	26 74 18 10	Coppa bianco-arancio	2	Cev 5999.5900

(segue)

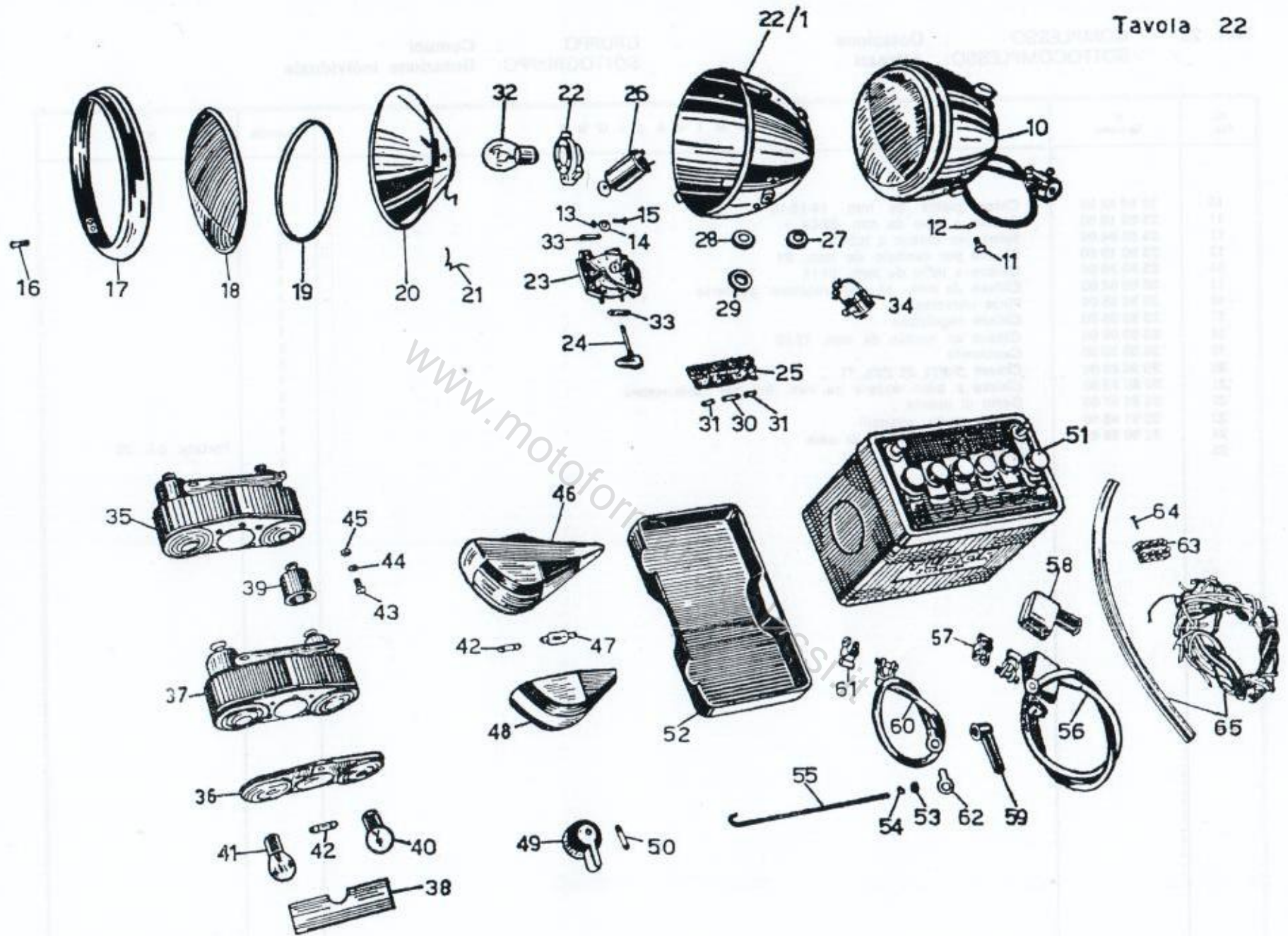


TAV. 22

COMPLESSO : Mototelaio
 SOTTOCOMPLESSO: Impianto elettrico

GRUPPO : Illuminazione
 SOTTOGRUPPO: Faro - Fanalini post. - Fanalini di posizione ant. -
 Commutatore - Batteria - Cavi e guaine per imp.

N Fig	N. Ordinaz.	D E N O M I N A Z I O N E	Quantità	Note
49	25 74 22 00	Commutatore per indicatori di direzione	1	
50	93 45 04 22	Lampada per commutatore (siluro \varnothing 6 x 31 mm. - 12V - 3W)	1	
51	25 70 45 00	Batteria (capacità Ah 32 - 12V)	1	
52	25 70 46 00	Coperchio fiss. batteria	1	
53	92 60 22 06	Dado per tiranti fiss. batteria al mototelaio	2	
54	95 12 00 65	Rosetta elastica per tiranti fiss. batteria al mototelaio	2	
55	25 70 55 01	Tirante fiss. batteria	2	
56	25 70 64 00	Cavo dalla batteria (positivo) al motorino avviamento (m. 0,84)	1	
57	25 70 65 00	Morsetto presa corrente (positivo)	1	
58	25 70 67 00	Cappuccio per morsetto (positivo)	1	
59	25 70 71 00	Cappuccio copri-attacco cavo avviamento	1	
60	25 70 68 00	Cavo dalla batteria (negativo) alla massa (m. 0,42)	1	
61	25 70 69 00	Morsetto di presa corrente (negativo)	1	
62	25 70 72 00	Capocorda per cavi batteria	2	
63	25 74 65 00	Morsettiera sul mototelaio per impianto	1	
64	25 74 66 00	Vite fiss. morsettiera al mototelaio	1	
	25 74 71 00	Gruppo cavi dalla morsettiera del faro	1	
	25 74 82 00	Gruppo cavi dalla dinamo al regolatore	1	
	25 74 73 10	Cavo bipolare nero dal faro alla tromba	1	
65	25 74 81 00	Cavo completo dal commutatore direzione-massa	1	
	25 74 78 00	Cavo completo dal regolatore-batteria	1	
	25 74 85 00	Cavo completo dalla bobina al ruttore	1	
	25 74 86 00	Gruppo cavi e guaine per impianto posteriore. Comprende: Cavo giallo (sez. 1,5 m. 8,880); Cavo grigio (sez. 1,5 m. 5,860); Cavo arancione (sez. 1,5 m. 5,870); Cavo nero (sez. 1,5 m. 6,980); Cavo bianco (sez. 1,5 m. 4,780); Cavo verde (sez. 1,5 m. 0,800); Cavo rosso (sez. 2,5 m. 0,800); Guaina (\varnothing 7, m. 4,100); Guaina (\varnothing 8, m. 1,560); Guaina (\varnothing 10, m. 2,770); Guaina (\varnothing 12, m. 0,700)	1	

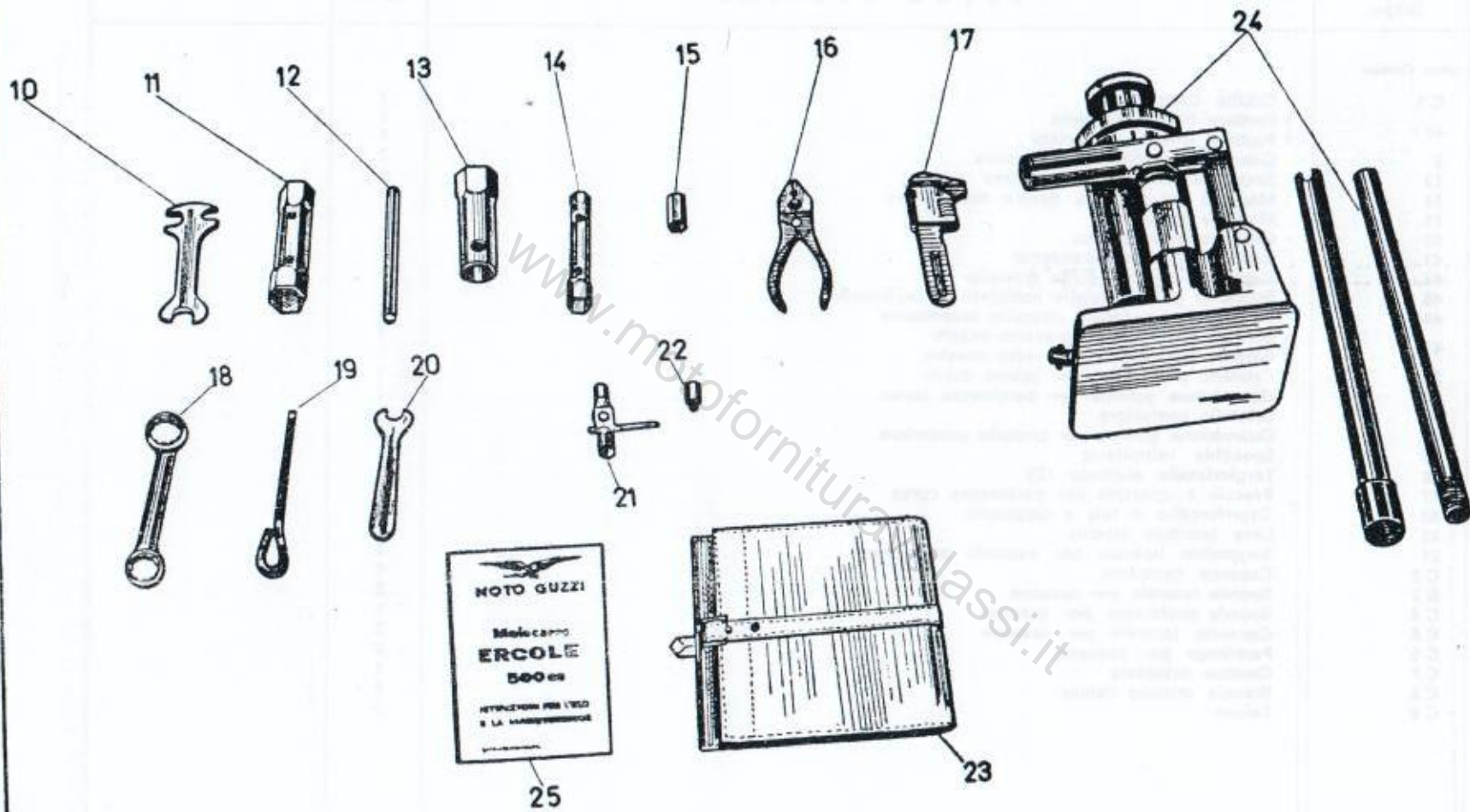


TAV. 23

COMPLESSO : Dotazione
 SOTTOCOMPLESSO: Attrezzi

GRUPPO : Comuni
 SOTTOGRUPPO: Dotazione individuale

N. Fig.	N. Ordinaz.	DENOMINAZIONE	Quantità	Note
10	25 90 02 00	Chiave piatta da mm. 14-15-16	1	
11	25 90 18 00	Chiave a tubo da mm. 22-24	1	
12	25 90 84 00	Spina per chiave a tubo	1	
13	25 90 19 00	Chiave per candela da mm. 21	1	
14	25 90 20 00	Chiave a tubo da mm. 10-14	1	
15	26 90 04 00	Chiave da mm. 11 per registro punterie	1	
16	38 90 55 00	Pinza universale	1	
17	25 90 56 00	Chiave regolabile	1	
18	25 90 05 00	Chiave ad occhio da mm. 17-19	1	
19	36 90 50 00	Cacciavite	1	
20	25 90 06 00	Chiave piatta da mm. 11	1	
21	07 90 13 00	Chiave a tubo doppia da mm. 8-9 per carburatore	1	
22	25 93 57 00	Getto di scorta	1	
23	25 91 45 00	Borsa porta utensili	1	
24	25 90 58 00	Martinetto completo di asta	1	
25		Libretto istruzioni	1	Portata q.li 20

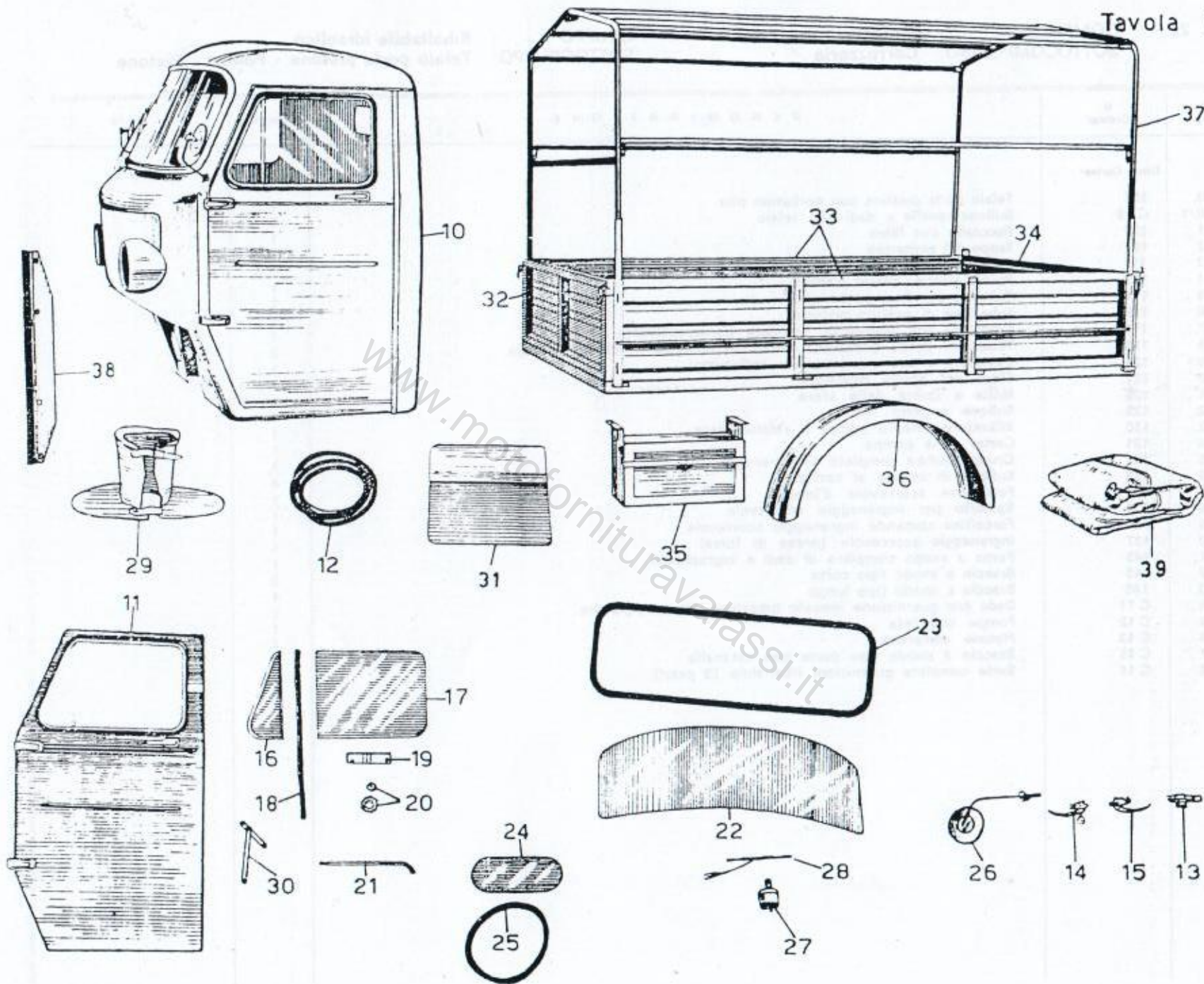


TAV. 24

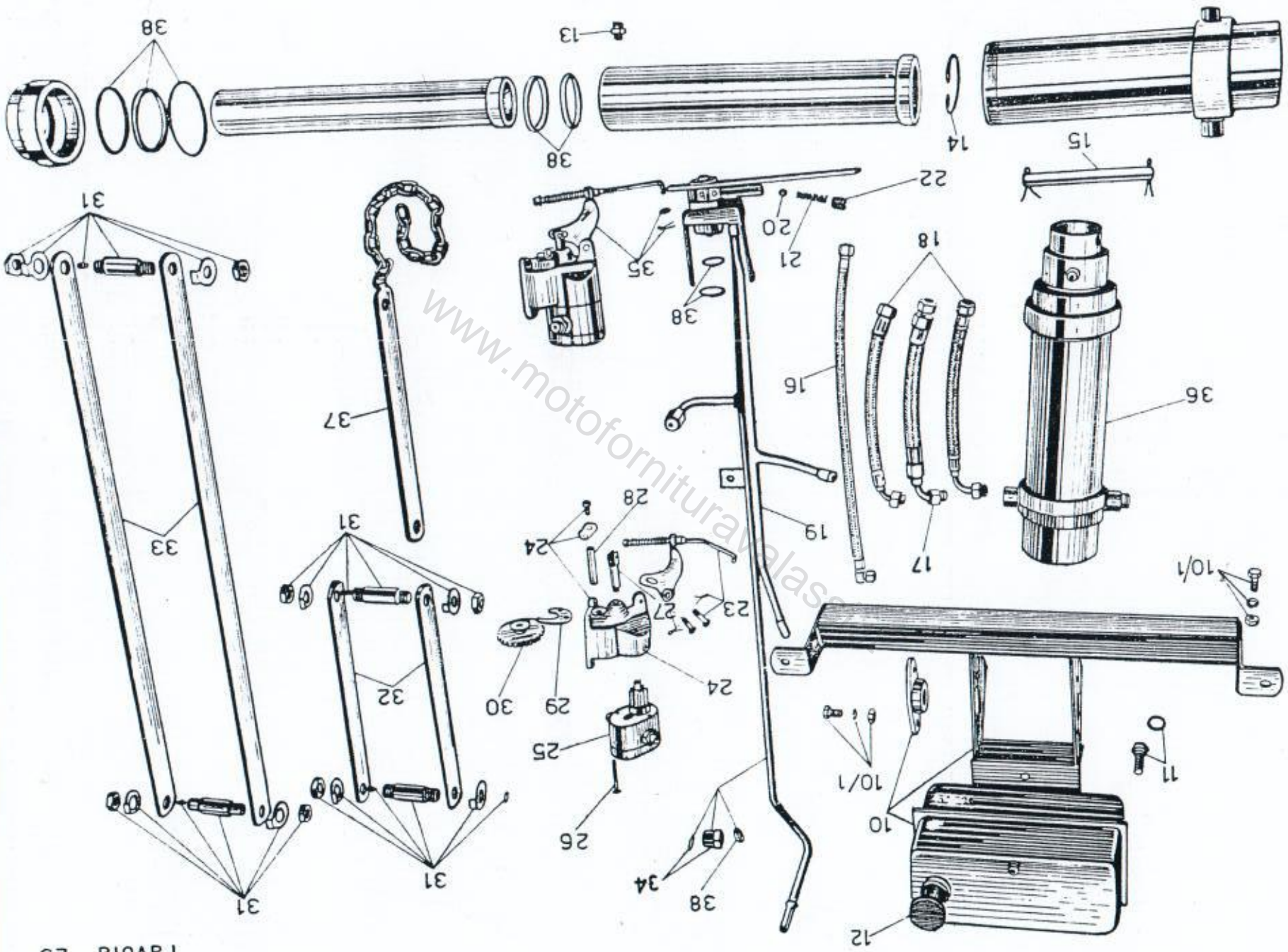
 COMPLESSO : Motocarro
 SOTTOCOMPLESSO: Carrozzeria

 GRUPPO : Cabina - Cassone
 SOTTOGRUPPO: Cabina - Cassone - Portiere - Sedgiolino 2° passeggero - Cassetti - Parafanghi posteriori

N Fig	N Ordinaz.	DENOMINAZIONE	Quantità	Note
	Ditta Cortesi			
10	C 1	Cabina completa	1	
11	41	\ Portiera destra completa	1	
12	2	/ Portiera sinistra completa	1	
13	13	Gomma paracolpo per portiera	2	
14	14	Serratura interna per portiera	2	
15	15	Maniglia per portiera destra con chiave	1	
16	42	Maniglia sinistra	1	
17	43	Cristallo laterale fisso	2	
18	44	Cristallo laterale ascendente	2	
19	45	Canalino vellutato guida cristallo	4	
20	46	Supporto guida cristallo completo di bulloneria	2	
21	47	Pomolo di bloccaggio cristallo ascendente	2	
22	25	\ Bordino alluminio raschiavetro destro	1	
23	26	/ Bordino alluminio raschiavetro sinistro	1	
24	6	Cristallo parabrezza per cabina curva	1	
25	7	Guarnizione gomma per parabrezza curva	1	
26	19	Cristallo posteriore	1	
27	36	Guarnizione gomma per cristallo posteriore	1	
28	37	Specchio retrovisivo	1	
29	38	Tergicristallo elettrico 12V	1	
30	48	Braccio e spazzola per parabrezza curva	1	
31	21	Copriforcella in tela a cappuccio	1	
32	C 2	Leva apertura interna	2	
33	C 3	Sedgiolino laterale per secondo passeggero	1	
34	C 4	Cassone completo	1	
35	C 5	Sponda laterale per cassone	2	
36	C 6	Sponda posteriore per cassone	1	
37	C 7	Cassetta laterale per cassone	2	
38	C 8	Parafango per cassone	2	
39	C 9	Centine completa	1	
		Braccio attacco cabina	1	
		Telone	1	



N. Fig.	N. Ordinaz.	DENOMINAZIONE	Quantità	Note
	Ditta Cortesi			
10	101	Telaio porta pistone con serbatoio olio	1	
10/1	C 16	Bullone ranelle e dadi fiss. telaio	5	
11	102	Raccordo con filtro	1	
12	103	Tappo del serbatoio	1	
13	111	Raccordo scarico pistone	1	
14	112	Fascia elastica primo pistone	1	
15	114	Spinotto per fiss. posteriore	1	
16	116	Tubazione di scarico pistone	1	
17	117	Tubazione alta pressione mandata pompa-rubinetto	1	
18	119	Tubazione bassa pressione serbatoio-rubinetto e rubinetto-pompa	2	
19	121	Deviatore a due vie completo (rubinetto)	1	
20	127	Sfera per scatto deviatore	1	
21	128	Molla a spinta della sfera	1	
22	129	Bullone registro molla	1	
23	130	Bilanciere innesto pompa e relativa asta	1	
24	131	Carter della pompa	1	
25	132	Gruppo pompa completo di ingranaggi	1	
26	133	Bullone di unione al carter	4	
27	134	Forcellone scorrevole d'innesto	1	
28	135	Spinotto per ingranaggio scorrevole	1	
29	136	Forcellino comando ingranaggio scorrevole	1	
30	137	Ingranaggio scorrevole (presa di forza)	1	
31	143	Perno a snodo completo di dadi e ingrassatori	1	
32	145	Braccio a snodo tipo corto	3	
33	146	Braccio a snodo tipo lungo	4	
34	C 11	Dado con guarnizione innesto tubazione deviatore-pistone	1	
35	C 12	Pompa completa	1	
36	C 13	Pistone completo	1	
37	C 15	Braccio a snodo tipo corto con catenella	1	
38	C 14	Serie completa guarnizioni ribaltabile (9 pezzi)	1	



www.motofornituravalas

Tavola 25

