



MOTO GUZZI

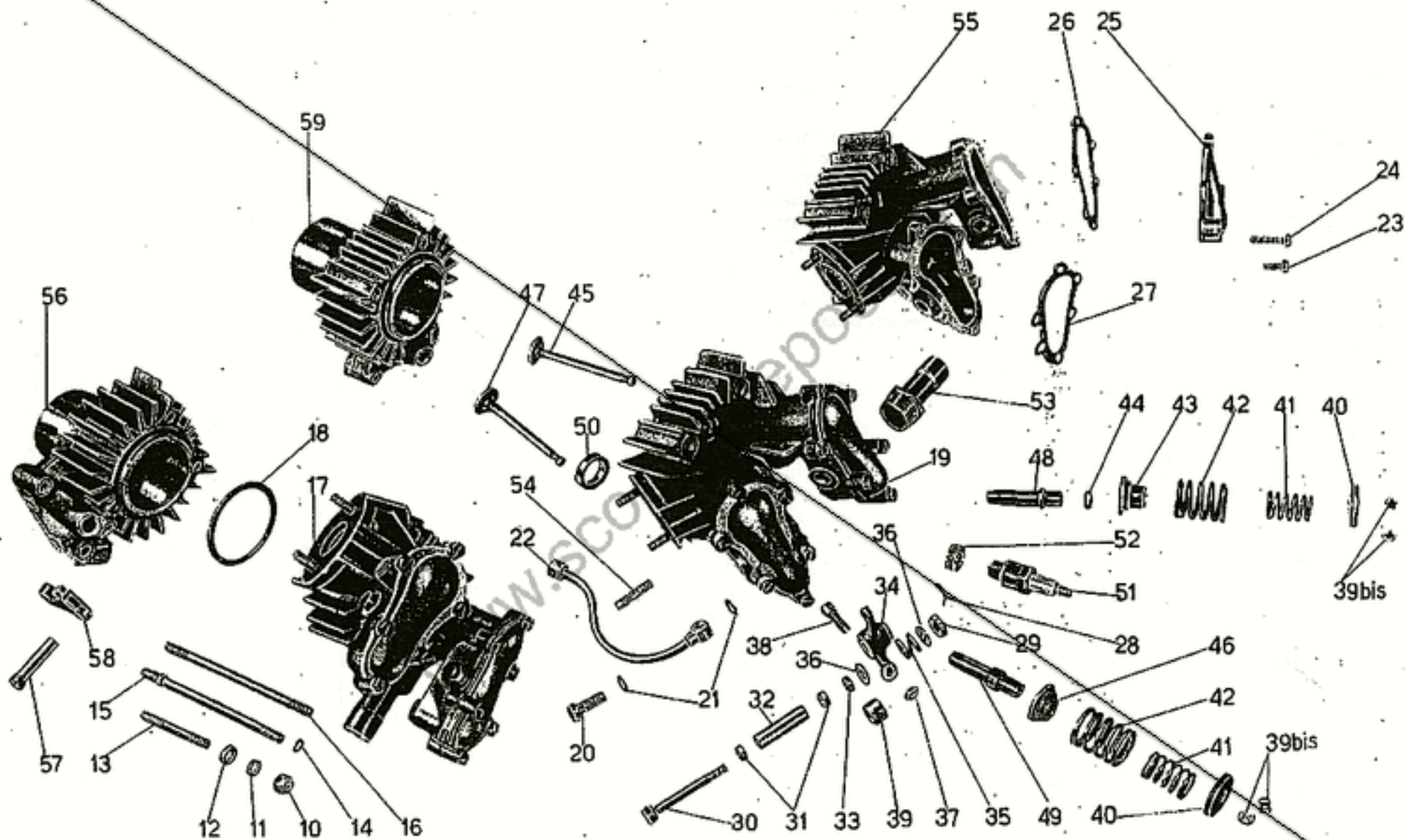
SOCIETÀ PER AZIONI

STABILIMENTO E AMMINISTRAZ.: Mandello del Lario (Como)
Telefoni: 18/59/78/85 - Telegrammi: MotoGuzzi - Mandello Lario
SEDE LEGALE: Milano - Via Demodossola N. 17
Telefoni: 91.421/91.296 - Telegrammi: MotoGuzzi - Milano
FILIALE - MAGAZZENO RICAMBI - OFFICINA RIPARAZIONI
Milano (S40) - Via Giov. da Procida, 14 - (Filiale) Tel.: 91.421/91.296
(Magazzino Ricambi e Officina Riparazioni) Telefono 981.997
Telegr.: MotoGuzzi - Milano

GALLETTO 175 c. c.

CATALOGO PEZZI DI RICAMBIO

LUGLIO 1953

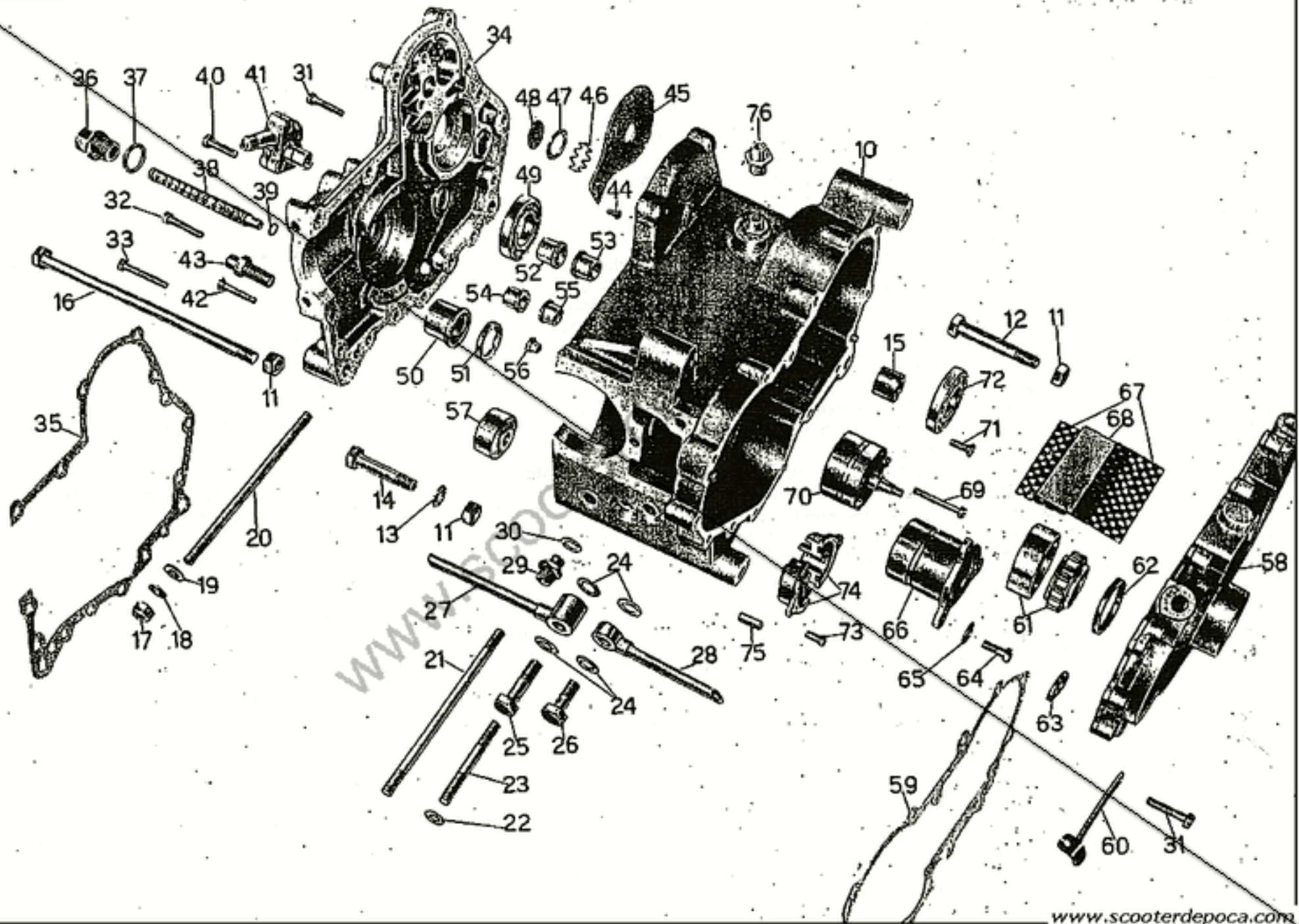


N. Figura	Numero d'ordinazione	DENOMINAZIONE	Quantità	Indicazioni suppletive
10	D K 8	Dado coronato per tiranti fiss. cilindro e testa	5	
11	R E 8	Rosetta elastica per tiranti fiss. cilindro e testa	5	8,5 x 13,5 x 2,5
12	T 2062	Rosetta per tiranti fiss. cilindro	2	8,5 x 16 x 3
13	38076	Prigioniero fiss. cilindro al basamento	2	8 MA x 68
14	39077	Rosetta per tiranti fissaggio cilindro e testa	3	
15	39075/1	Tirante sul basamento fiss. cilindro e testa	1	
16	38080	Tirante sul coperchio lato catena fiss. cilindro e testa	2	8 MA x 150
• 17	39001/1/38005/1	Testa del motore completa (comprende i pezzi: 19 - 28 - 29 - 30 - 31 - 32 - 33 - 34 - 35 - 36 - 37 - 38 - 39 bis - 40 - 41 - 42 - 43 - 44 - 45 - 46 - 47 - 53)	1	
• 18	39035	Guarnizione fra testa e cilindro	1	
• 19	39001/1/38023	Testa del motore (comprende i pezzi: 23 - 24 - 25 - 26 - 27 - 55)	1	
20	38034	Bullone cavo per attacco tubazione recupero olio dalla testa al basamento.	1	
21	38033	Guarnizione per bullone cavo attacco tubazione recupero olio dalla testa al basamento	2	
22	38030	Tubazione recupero olio dalla testa al basamento	1	
23	M 140	Vite corta per coperchi testa motore	6	
24	38026	Vite lunga per coperchi testa motore	6	
25	38023	Coperchio sulla testa	2	
26	38028	Guarnizione per coperchio testa (lato aspirazione)	1	
27	38029	Guarnizione per coperchio testa (lato scarico)	1	
28	T 87 bis	Copiglia sui perni per spinotti bilancieri	2	1,5 x 20
29	38022	Dado sui perni per spinotti bilancieri	2	7 MA
30	38018	Perno per spinotti bilancieri	2	
31	38020	Anello per tenuta olio perni bilancieri	4	
32	38019	Spinotto per bilancieri	2	
33	38021	Distanziatore sui perni bilancieri	2	
34	38015 A	Bilanciere aspirazione (completo di boccola)	1	
34	38015 S	Bilanciere scarico (completo di boccola)	1	
35	38024	Molla per bilancieri asp. e scarico	2	
36	38024 bis	Rosetta per bilancieri asp. e scarico	4	12,2 x 21,5 x 1
37	M 61 bis	Dado per vite con nicchia sui bilancieri	2	7 MA
38	M 2314	Vite con nicchia sui bilancieri	2	
39	38017	Boccola per bilancieri aspir. e scarico	2	
39 ^{bis}	38013	Mezzi collarini di tenuta piattelli superiori valvole	4	
40	38012	Piattello superiore per molle valvole	2	
• 41	38010/1	Molla interna per valvole	2	
• 42	38011/1	Molla esterna per valvole	2	
43	38008	Piattello inferiore per molle valvola aspirazione	1	
44	38007	Guarnizione tenuta olio sul piattello inferiore valvola aspirazione	1	
• 45	38005/1	Valvola aspirazione	1	
46	38009	Piattello inferiore per molle valvola scarico	1	

(segue)

N. Figura	Numero d'ordinazione	DENOMINAZIONE	Quantità	Indicazioni suppletive
• 47	38006/1	Valvola scarico	1	
48	38003/R	Guida valvola aspirazione	1	
49	38004/R	Guida valvola scarico	1	
50	38002	Ghiera per sede valvole	2	
• 51	CBW 150 B-X	Turismo normale	1	
	C W 225 B-X	Turismo veloce		
52	38002 bis	Ghiera per sede candela	1	
• 53	38027/1	Raccordo sulla testa per attacco carburatore	1	
54	38038	Prigioniero sulla testa per attacco silenziatore	2	7 MA x 37
• 55	39001/1/38004	Testa del motore (completa dei pezzi: 48 - 49 - 50 - 52 - 54)	1	
• 56	39039/38043	Cilindro completo (comprende i pezzi: 57 - 58 - 59)	1	
57	38046	Perno per leve aspirazione e scarico	2	
58	38043	Levetta per camma aspirazione e scarico	2	
• 59	39039	Cilindro	1	

(*) Per le modifiche apportate ai « Galletto » del N. 15310001 al N. 203201C0 vedere Gruppo A.



N. Figura	Numero d'ordinazione	DENOMINAZIONE	Quantità	Indicazioni suppletive
• 10	39050/39051	Basamento motore completo di boccole .	1	
11	T 71 bis	Dado per tiranti e bulloni fiss. motore al telaio .	4	10 MA
12	38097	Bullone posteriore superiore fiss. motore al telaio .	1	10 MA x 68,5
13	T 209 B	Rosetta per bullone anteriore superiore fissaggio motore al telaio .	1	10,25 x 19 x 2
14	T 2086 bis	Bullone anteriore superiore fiss. motore al telaio .	1	10 MA x 49,5
15	38083	Distanziatore fra basamento e telaio .	1	
• 16	38098/2	Tirante inferiore fiss. motore al telaio .	2	
17	D K 8	Dado baronato per tiranti fiss. cilindro e testa .	5	
18	R E 8	Rosetta elastica per tiranti fiss. cilindro e testa .	5	8,5 x 13,5 x 2,5
19	39077	Rosetta sul tirante fiss. testa e cilindro al basamento .	3	8,5 x 19 x 3
20	38080	Tirante sul coperchio lato catena fiss. testa e cilindro .	2	8 MA x 150
• 21	39075/1	Tirante sul basamento fiss. cilindro e testa .	1	8 MA x 144
22	T 2062	Rosetta per tirante fiss. cilindro al basamento .	2	8,5 x 16 x 3
23	38076	Prigioniero fissaggio cilindro al basamento .	2	8 MA x 68
24	TA 180 ter	Guarnizione fibra per bulloni cavi attacco tubazioni al basamento .	4	
25	38163	Bullone cavo attacco tubazione mandata olio al basamento .	1	
26	TA 182	Bullone cavo attacco tubazione ricupero olio al basamento .	1	
27	39158	Tubazione di mandata olio al basamento .	1	
28	38165	Tubazione di ricupero olio dal basamento .	1	
29	M 192	Raccordo sul basamento per ricupero olio dalla testa .	1	
30	M 192 A.	Guarnizione fibra per raccordo sul basamento per ricupero olio dalla testa .	1	
31	38026	Vite corta fiss. coperchio - lato cambio - e fiss. coperchio - lato volano .	15	6 MA x 29
32	38082	Vite media fiss. coperchio - lato cambio al basamento .	10	6 MA x 34
33	38081	Vite lunga fiss. coperchio - lato cambio al basamento .	2	6 MA x 42
• 34	39078/38067	Coperchio basamento lato cambio con boccole .	1	
35	39079	Guarnizione per coperchio basamento lato cambio .	1	
• 36	39164	Tappo per filtro olio nel basamento completo di molla .	1	
37	38188 A	Guarnizione sul tappo per filtro olio nel basamento .	1	
38	38185	Filtro olio nel basamento .	1	
39	38186	Guarnizione per filtro olio nel basamento .	1	
• 40	38758	Vite fiss. corpo del rinvio contachilometri .	2	7 MA x 27,5
• 41	39250	Corpo del rinvio per contachilometri .	1	
42	39283	Vite fissaggio piastra del preselettore .	3	6 MA x 34
43	39081	Colonnina di fermo pedale cambio .	1	
44	39095	Vite fiss. piastra per sfiatatoio olio .	4	4 MA x 9
45	39094	Piastra per sfiatatoio olio .	1	
46	39093	Distanziatore per sede valvola sfiatatoio olio .	1	
47	39092	Anello di sede per valvola sfiatatoio olio .	1	
48	39088	Valvola per sfiatatoio olio completa .	1	
49	36057	Cuscinetto a sfere per albero primario sul coperchio lato cambio .	1	25 x 52 x 9 (Riv. 4 Ae)
50	39082	Boccola nel coperchio basamento lato cambio di guida albero preselettore .	1	

(segue)

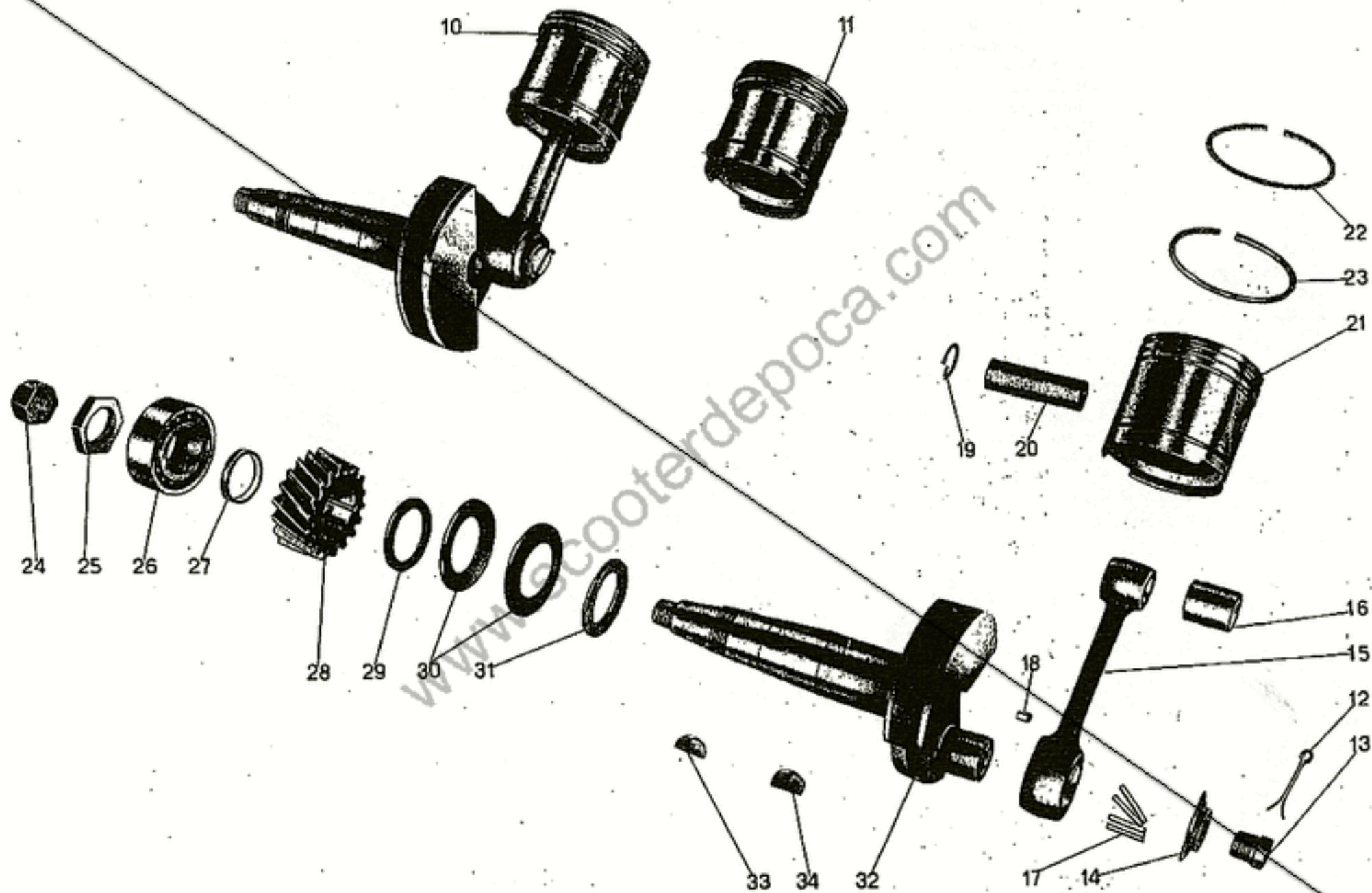
N. Figura	Numero d'ordinazione	DENOMINAZIONE	Quantità	Indicazioni suppletive
51	39265	Guarnizione tenuta sull'albero del preselettore	1	
52	38067	Boccola cieca di guida albero secondario del cambio sul coperchio lato cambio	1	
53	38067 bis	Boccola nel basamento di guida albero secondario del cambio	1	
54	39080	Boccola cieca di guida tamburo scanalato sul coperchio lato cambio	1	
55	39053	Boccola sul basamento di guida tamburo scanalato	1	
• 56	39058/1	Bottone reggisplinta ingranaggio contachilometri	1	
• 57	39052	Boccola sul basamento di guida albero camme	1	
• 58	38085/1	Coperchio basamento lato volano	1	
59	39086	Guarnizione per coperchio basamento lato volano	1	
60	38772	Braccio di fermo guida comando anticipo	1	
61	38086	Cuscinetto a rulli per albero a gomito sul coperchio lato volano	1	25 x 52 x 18 (Riv. 2 DAAPV)
62	38053	Guarnizione sul coperchio lato volano per albero a gomito	1	
63	38087	Guarnizione sul coperchio lato volano per albero camme	1	
• 64	M 08141 ter	Bullone fiss. boccola nel basamento per albero a gomito	3	7 MA x 19
• 65	39051 bis	Rosetta di sicurezza per bullone fiss. boccola per albero a gomito	3	7,5 x 20 x 0,5
• 66	39051	Boccola nel basamento per albero a gomito	1	
67	38072	Piastrina tenuta filtro olio nel basamento	2	
68	38070	Retina per filtro olio nel basamento	1	
• 69	38182 A	Vite per fissaggio pompa al basamento	4	5 MA x 38,5
• 70	38255	Pompa olio completa	1	
71	38064/1	Vite di tenuta cuscinetto per albero primario nel basamento	2	
• 72	39056	Cuscinetto a sfere per albero primario nel basamento	1	25 x 52 x 9 (Riv. 4 AE)
73	38130	Vite fiss. boccola al basamento	2	6 MA x 12
74	38129	Boccola in due metà sull'albero a camme	1	
75	36016	Spina di riferimento sul basamento	4	
• 76	39054	Perno per leva rinvio frizione	1	

(*) Per le modifiche apportate al «Galileo» dal N. 15310001 al N. 20311000 vedere gruppo B.

Per i numeri d'ordinazione con numeri di figura (•68) (•70) vedere gruppo F dal N. 15310001 al N. 15321900.

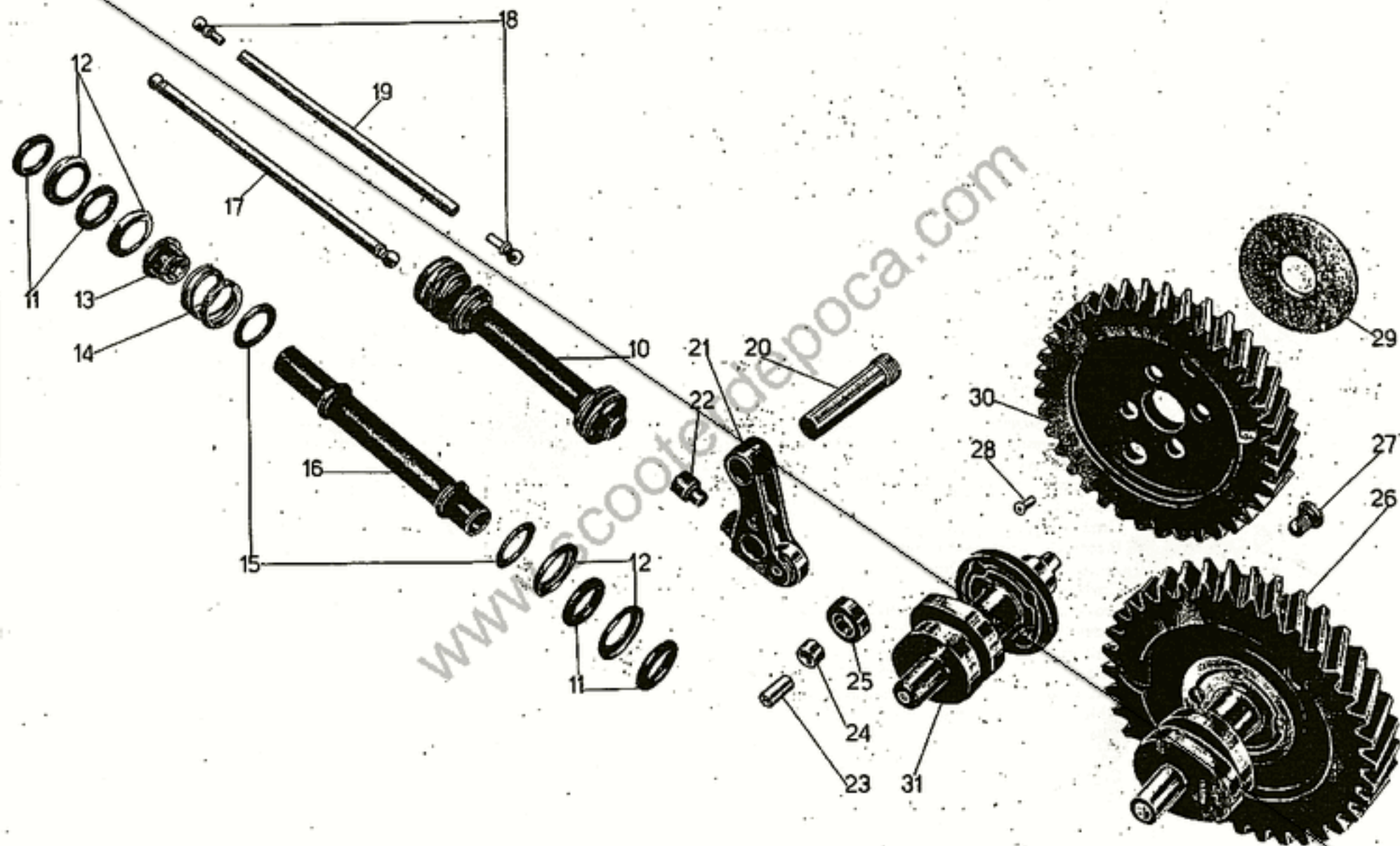
Per il numero d'ordinazione con numero di figura (•58) vedere gruppo H dal N. 16342001 al N. 17320400.

Per i numeri d'ordinazione con numeri di figura (•40) (•41) vedere gruppo L dal N. 15310001 al N. 19301000.



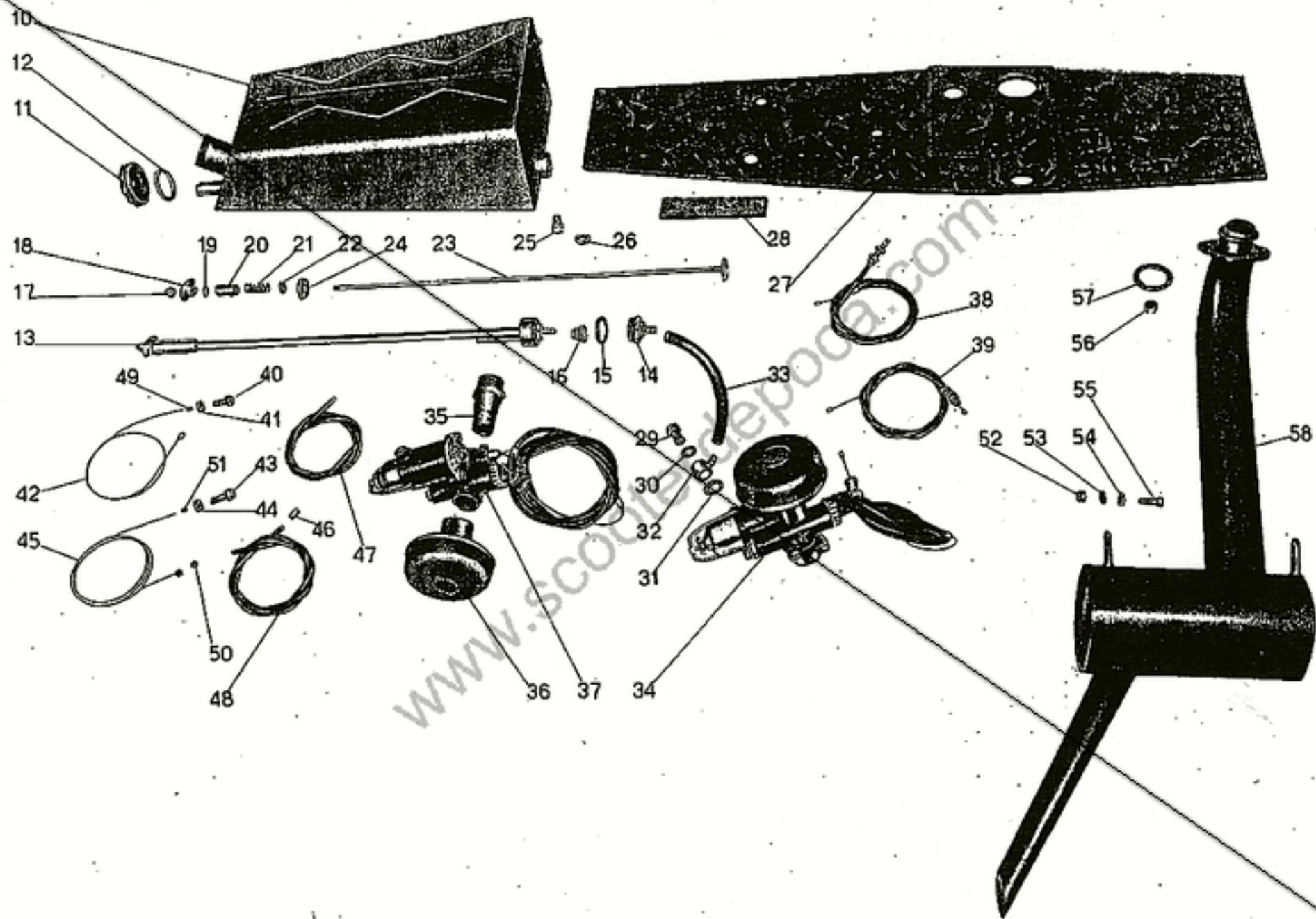
N. Figura	Numero d'ordinazione	DENOMINAZIONE	Quantità	Indicazioni suppletive
• 10	39099/39110 B/M	Albero a gomito completo di biella e pistone (comprende i pezzi: 11- 12 - 13 - 14 - 15 - 17 - 18 - 32)	1	
• 11	39110 B/M/39113	Pistone completo (comprende i pezzi: 19 - 20 - 21 - 22 - 23)	1	
12	T 9184 bis	Copiglia ferma tappo sull'albero motore	1	
13	38108	Tappo sull'albero motore	1	13 x 1 M x 11
14	38106	Flangia di tenuta biella sull'albero motore	1	
• 15	38103/1	Biella completa di boccola	1	
16	38105	Boccola per piede di biella	1	
17	M 2529	Aghi per testa di biella	26	∅ 3 x 19,8
18	38107	Grano di fermo per flangia tenuta biella	1	
19	M 2069	Molla di fermo per pistone	2	
• 20	39113	Spinotto per pistone	1	
• 21	39110 B 39110 M	Borgo } Pistone Mondial }	1	
• 22	39111	Fascia elastica	3	
• 23	39112	Fascia elastica raschiaolio con taglio diritto	1	
24	38120	Dado per bloccaggio volano	1	
• 25	39106	Dado di bloccaggio sull'albero motore	1	
26	38086	Cuscinetto a rulli sull'albero motore	1	25 x 52 x 18 (Riv. 2 DAAPV)
27	38118	Anello distanziatore fra pignone e cuscinetto a rulli	1	
28	38116	Pignone sull'albero motore	1	
29	38123	Anello distanziatore tra rosette « Belleville » e pignone	1	
30	38122	Rosetta « Belleville » sull'albero motore	2	
31	38121	Rosetta di spinta per albero motore	1	
• 32	39099	Albero motore completo di contrappesi	1	
33	M 2353	Chiavella sull'albero motore per volano	1	
34	38117	Chiavella sull'albero motore per pignone	1	

(*) Per le modifiche apportate ai « Galletto » dal N. 15310001 al N. 20311000 vedere gruppo C.



N. Figura	Numero d'ordinazione	DENOMINAZIONE	Quantità	Indicazioni suppletive
10	38138/38138/4	Tube copriastina completo (comprende i pezzi: 11 - 12 - 13 - 14 - 15 - 16)	2	
11	38139	Anello di tenuta olio sul tubo copriastina	8	
12	38138/1	Scodellino per guarnizioni del tubo copriastina	8	
13	38138/2	Anello per guida molla sul tubo copriastina	2	
14	38138/4	Molla per tubo copriastina	2	
15	38138/3	Rosetta per appoggio molla e scodellino sul tubo copriastina	4	
16	38138	Tubo copriastina	2	
17	38135	Astina comando bilancieri completa (comprende i pezzi: 18 - 19)	2	
18	38137	Pasticca sulle astine comando bilancieri	4	
19	38136	Astina comando bilancieri	2	
20	38046	Perno per levette aspirazione e scarico	2	
21	38043	Levetta per camma aspirazione e scarico	2	
22	M 8068	Pasticca per levette aspirazione e scarico	2	
23	38045	Perno per rullo levette aspirazione e scarico	2	
24	M 45	Boccola per rulli levette aspirazione e scarico	2	
25	M 44	Rullo per levette aspirazione e scarico	2	
• 26	39124	Albero delle camme completo (comprende i pezzi: 27 - 28 - 30 - 31)	1	
27	38127	Vite fissaggio ingranaggio all'albero camme	4	7 MA x 12
28	38128	Spina di fermo feltro sull'ingranaggio	2	
29	38131	Anello feltro per ingranaggio albero camme	1	
30	38126	Ingranaggio sull'albero camme	1	
• 31	39125	Albero camme	1	

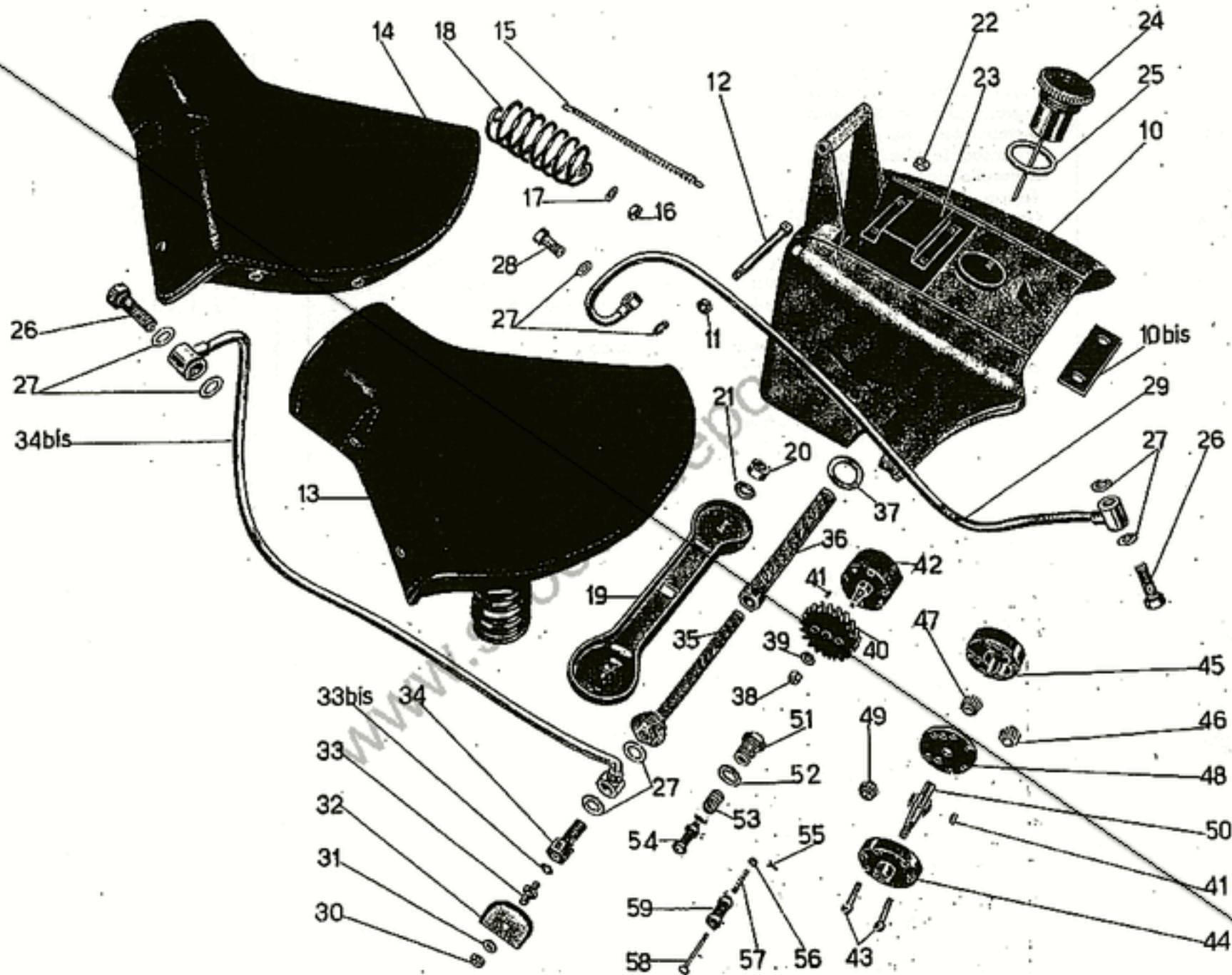
(*) Per le modifiche opportune di «Galileo» del N. 15310001 al N. 19301000 vedere gruppo D.



N. Figura	Numero d'ordinazione	DENOMINAZIONE	Quantità	Indicazioni suppletive
• 10	39305	Serbatoio benzina	1	
11	38144	Tappo per serbatoio benzina	1	
12	T 8403 bis	Guarnizione per tappo serbatoio benzina	1	
• 13	39310	Rubinetto benzina completo (Comprende i pezzi: 14 - 15 - 16 - 17 - 18 - 19 - 20 - 21 - 22 - 23 - 24)	1	
14	39320	Raccordo sul rubinetto per attacco serbatoio benzina	1	
15	39321	Guarnizione per raccordo attacco rubinetto benzina	1	
16	39319	Molla di spinta per valvola	1	
17	38147/9	Dado di fissaggio galletto comando rubinetto benzina	1	
18	38147/8	Galletto per comando rubinetto benzina	1	
19	38147/10	Rosetta per galletto comando rubinetto benzina	1	
20	38147/6	Manicotto d'arresto galletto comando rubinetto benzina	1	
21	39322	Molla di spinta manicotto	1	
22	36070 A	Rosetta appoggio molla	1	
23	39315	Asta comando rubinetto benzina completa di valvola	1	
24	39318	Guarnizione per valvola	1	
25	T 129	Bullone fissaggio serbatoio benzina al telaio	3	8 MA x 15
26	T 326 ter	Rosetta per bullone fissaggio serbatoio benzina al telaio	3	8,75 x 17 x 1,5
27	38145	Feltro di copertura per serbatoio benzina	1	
28	38145 bis	Feltro per parete posteriore serbatoio benzina	1	
29	2127	Bullone forato per attacco raccordo tubazione benzina al carburatore	1	
30	2140	Guarnizione piccola per bullone forato attacco raccordo tubazione	1	} Dell'Orto
31	2139	Guarnizione grande per bullone forato attacco raccordo tubazione	1	
32	39324	Raccordo ad occhio attacco tubazione al carburatore	1	
33	39323	Tubazione benzina	1	
34	MA 18 BS1/F5/1	Carburatore Dell'Orto completo di filtro aria	1	
35	38027/1	Raccordo sulla testa per attacco carburatore	1	
36	F 5/1	Filtro aria del carburatore	1	
37	MA 18 BS1	Carburatore	1	
38	38743/1 A	Trasmissione completa comando avviamento	1	
39	38743/2 A	Trasmissione completa comando gas	1	
40	38739	Ghiera zigrinata per vite tendifilo sulla trasmissione comando avviamento	1	
41	38738	Vite tendifilo per leva comando avviamento	1	
42	38743/1/38745	Cavo per trasmissione comando avviamento completo di capocorda	1	
43	38736	Ghiera zigrinata per vite tendifilo sulla trasmissione comando gas	1	
44	38737	Vite tendifilo comando gas	1	
45	38743/2/38745	Cavo per trasmissione comando gas completo di capocorda	1	
46	T 234	Coprifilo per guaina	4	
47	38744/1	Guaina per trasmissione comando avviamento	1	
48	38744/2	Guaina per trasmissione comando gas	1	

N. Figura	Numero d'ordinazione	DENOMINAZIONE	Quantità	Indicazioni suppletive
49	38747	Capocorda sulla trasmissione comando avviamento (lato carburatore)	1	
50	38745	Capocorda per cavi (parte manubrio)	2	
51	36202	Capocorda sulla trasmissione comando gas (lato carburatore)	1	
52	D N 6	Dado per bulloni fissaggio silenziatore al telaio	2	6 MA
53	R E 6	Rosetta elastica per bulloni fissaggio silenziatore al telaio	2	6,5 x 11 x 2
54	M 136 bis	Rosetta per bulloni fissaggio silenziatore al telaio	2	6,5 x 13 x 1,8
55	M 140	Bullone fissaggio silenziatore al telaio	2	6 MA x 17
56	M 107 bis	Dado per prigionieri attacco silenziatore alla testa	2	7 MA
57	38156	Guarnizione per tubo scarico	1	
• 58	38152 A	Silenziatore	1	

(*) Per le modifiche apportate ai « Galletto » da N. 15310001 al N. 21320400 vedere gruppo E.



Complesso : Motomezzo

Gruppo : Lubrificazione

Tavola 6

Sottocomplesso: Motore

Sottogruppo: Serbatoio olio - Pompa olio - Valvola automatica - Sella

N. Figura	Numero d'ordinazione	DENOMINAZIONE	Quantità	Indicazioni suppletive
• 10	39150	Serbatoio olio	1	Nel montaggio il N. dei pezzi varia da 1 a 4 8 MA
10bis	38348 bis	Spessore sul telaio per adattamento serbatoio olio	1	
11	25303	Dado per bullone anteriore fissaggio sella al serbatoio	1	
12	38472	Bullone anteriore fissaggio sella al serbatoio	1	
13	38470	Sella	1	Il numero delle molle varia da 13 a 15 8 MA
14		Copertina per sella	1	
15		Molla sotto sella	1	8 MA 8,25 x 17 x 1,5
16	T 75 bis	Dado per fissaggio molle laterali alla sella	2	
17	M 145 ter	Rosetta per dado fissaggio molle laterali alla sella	2	7 MA 7,25 x 16 x 2
• 18	38471 D/S	Molla laterale per sella	2	
• 19	38476	Traverse porta molle sella	1	8 MA
20	DN 7	Dado per bullone attacco molle laterali al traverso porta sella	2	
21	T 298 ter	Rosetta per bullone attacco molle laterali al traverso porta sella	2	8 MA
22	D N 8	Dado per bulloni fissaggio cavallotto sostegno accumulatore e serbatoio olio al telaio	4	
23	38348/1	Cavallotto di sostegno accumulatore	1	8 MA
24	38166	Tappo per serbatoio olio	1	
25	38167	Guarnizione per tappo serbatoio olio	1	6,5 x 12,5 x 1
26	38163	Bullone cavo per attacco tubazione recupero olio al serbatoio e per attacco tubazione mandata al basamento	2	
27	TA 180 ter	Guarnizione per bulloni cavi attacco tubazioni	8	6 MA 6,5 x 13 x 1,8
28	TA 182	Bullone cavo per attacco tubazione recupero al basamento	1	
29	38165	Tubazione recupero olio dal basamento al serbatoio	1	5 x 0,8 M x 22
30	36452	Dado fiss. coperchietto di protezione filtro	1	
31	36453	Rosetta sul coperchietto di protezione filtro	1	6 MA 6,5 x 13 x 1,8
• 32	39162	Coperchietto di protezione filtro	1	
33	39161	Tappo per bullone cavo attacco tubazione di mandata olio al serbatoio	1	6 MA 6,5 x 13 x 1,8
33bis	M 0156 ter	Guarnizione per tappo sul bullone cavo	1	
• 34	39160	Bullone cavo attacco tubazione al serbatoio di mandata olio	1	5 x 0,8 M x 22
• 34bis	39158	Tubazione mandata olio al motore	1	
35	TA 180	Raccordo con filtro olio interno	1	6 MA 6,5 x 13 x 1,8
36	TA 180 bis	Dado con filtro olio esterno	1	
37	T 35102 bis	Guarnizione fibra per filtro olio	1	5 x 0,8 M x 22
38	D N 6	Dado fissaggio ingranaggio comando pompa olio all'albero	1	
39	M 136 bis	Rosetta per dado fissaggio ingranaggio comando pompa olio	1	5 x 0,8 M x 22
• 40	38264	Ingranaggio comando pompa olio	1	
• 41	38259	Chiavetta sull'alberello comando pompa e ingranaggio recupero	2	5 x 0,8 M x 22
• 42	38255	Pompa olio completa (comprende i pezzi: 41 - 43 - 44 - 45 - 46 - 47 - 48 - 49 - 50)	1	
• 43	38262 bis	Vite per pompa olio	2	

Complesso : Motomezzo

Gruppo : Lubrificazione

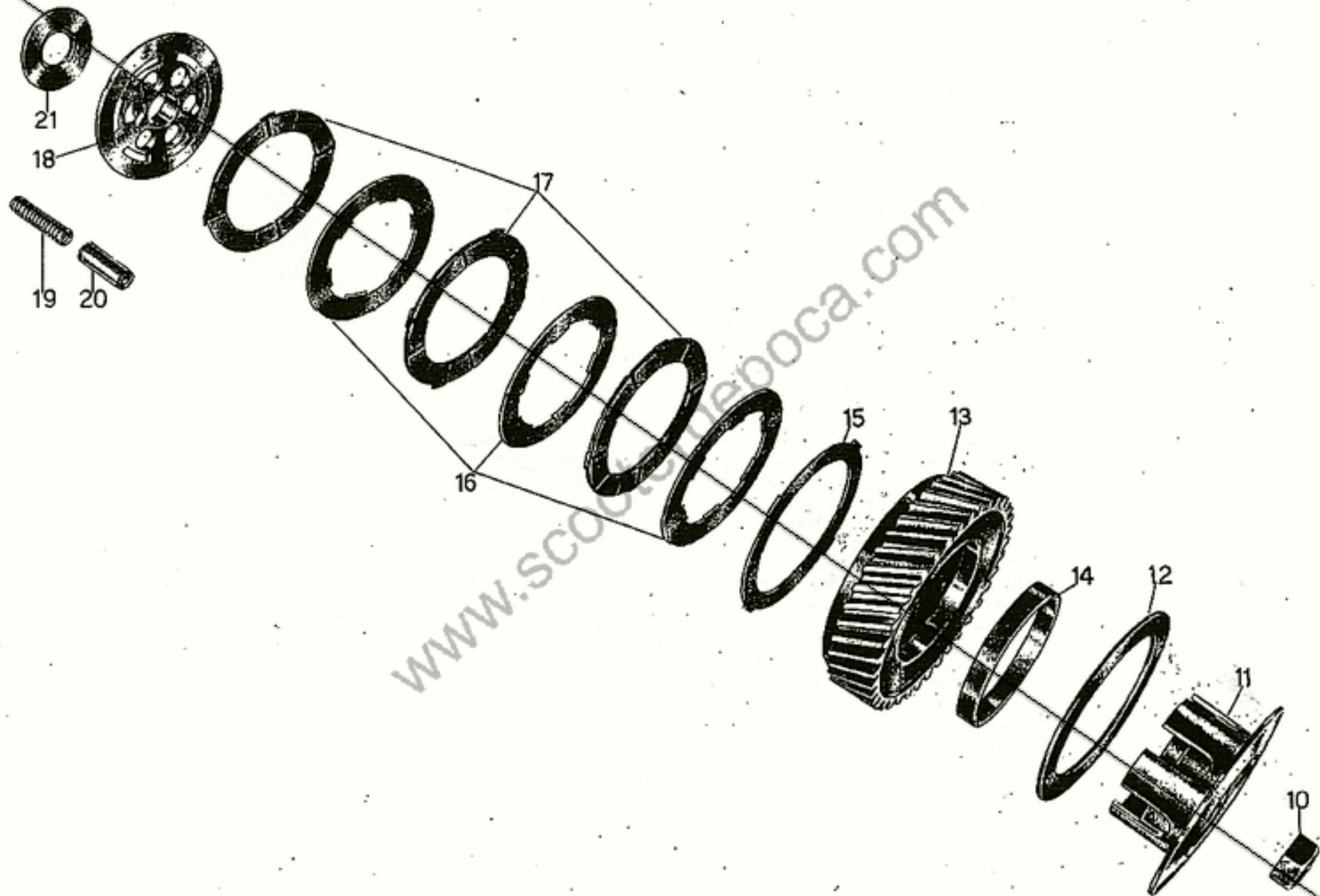
Tavola 6

Sottocomplesso: Motore

Sottogruppo: Serbatoio olio - Pompa olio - Valvola automatica - Sella

N. figura	Numero d'ordinazione	DENOMINAZIONE	Quantità	Indicazioni suppletive
• 44	38257	Corpo pompa olio di mandata	1	
• 45	38262	Corpo pompa olio di ricupero	1	
• 46	38261	Ingranaggio libero per pompa ricupero	1	
• 47	38260	Ingranaggio ricupero olio sull'alberello della pompa	1	
• 48	38258 bis	Distanziatore per pompa olio	1	
• 49	38258	Ingranaggio libero per pompa di mandata	1	
• 50	38256	Alberello dentato della pompa olio	1	
51	38184/3	Tappo per valvola automatica	1	
52	M 121 bis	Guarnizione fibra per tappo valvola automatica	1	
53	38184/2	Molla per tenuta valvola automatica	1	
54	38184	Valvola automatica completa (comprende i pezzi: 55 - 56 - 57 - 58 - 59)	1	
55	M 9072 bis	Copiglia sulla valvolina di fermo piattello valvola automatica	1	1 x 7
56	M 9072	Piattello di tenuta molla valvolina sulla valvola automatica	1	2,51 x 6,5 x 0,5
57	M 9071	Molla per valvola automatica	1	
58	M 9070	Valvolina di regolazione per valvola automatica	1	
59	38184/1	Corpo della valvola automatica	1	

(*) Per le modifiche apportate al « Galletto » dal N. 15310001 al N. 19301003 vedere Gruppo F.



Complesso : Motomezzo

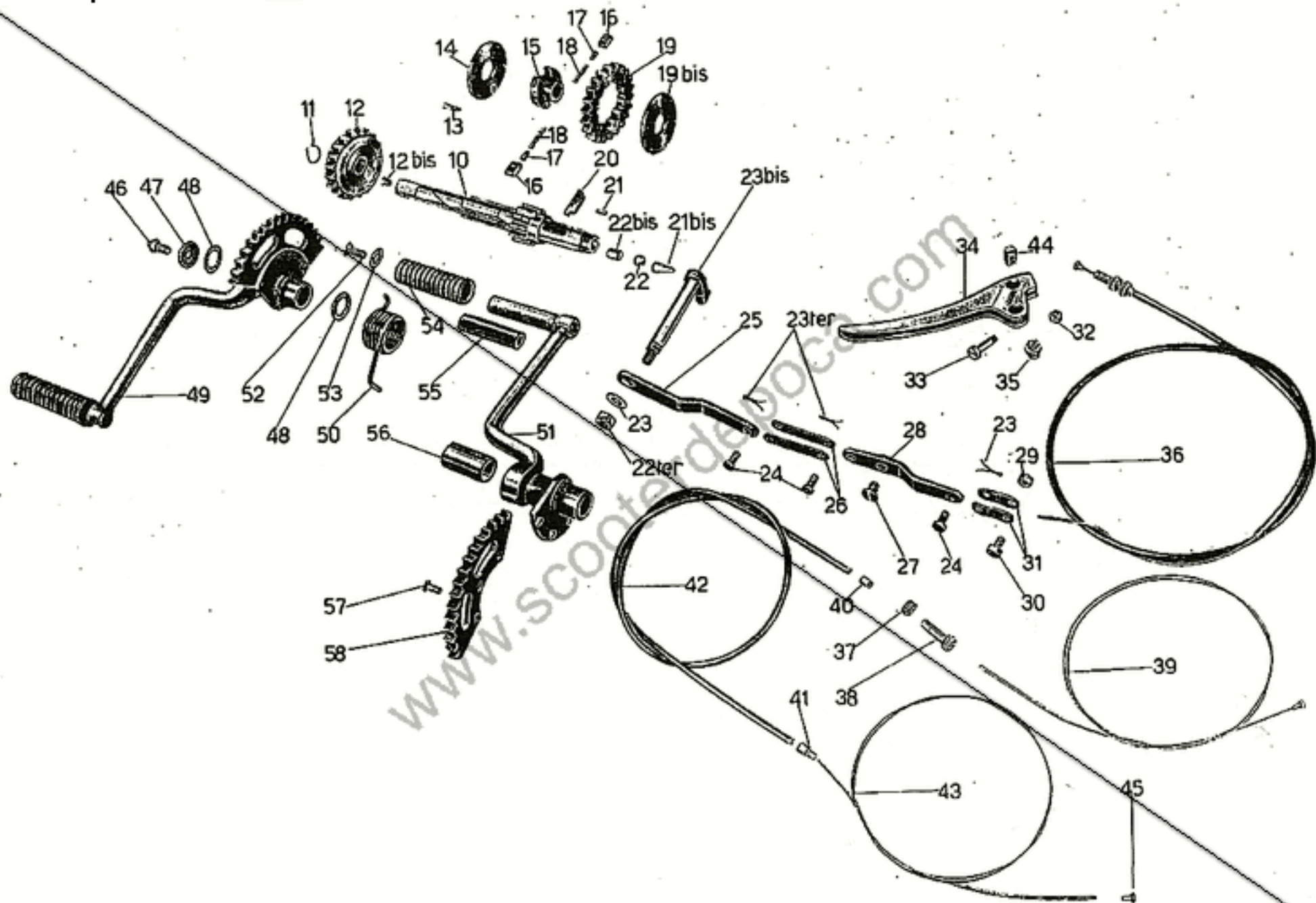
Gruppo : Innesto

Tavola 7

Sottocomplesso: Trasmissione

Sottogruppo: Innesto a frizione

N. figura	Numero d'ordinazione	DENOMINAZIONE	Quantità	Indicazioni suppletive
• 10	38232/1	Dado per albero primario	1	16,5 x 1,25 M
• 11	39192	Corpo frizione fisso	1	
• 12	39193	Disco ferodo grande	1	
• 13	39194	Ingranaggio trasmissione completo di boccola	1	
• 14	39198	Boccola per ingranaggio trasmissione	1	
• 15	38196/1	Disco ferodo con tacche esterne	1	
• 16	39196	Disco per frizione con tacche interne	3	
• 17	39197	Disco per frizione con tacche esterne	3	
• 18	39191	Piattello spinimolle	1	
• 19	38191/2	Molla per frizione	6	
• 20	39199	Scodellino porta molla	6	
• 21	39190	Piattello appoggio molla	1	
<p>(*) Per le modifiche apportate al «Galileo» dal N. 15310001 al N. 19301000 vedere gruppo G. Per il numero d'ordinazione con numero di figura (*) vedere gruppo I del N. 15310001 al N. 15312000.</p>				



Complesso : Motomezzo

Gruppo : Avviamento

Tavola 8

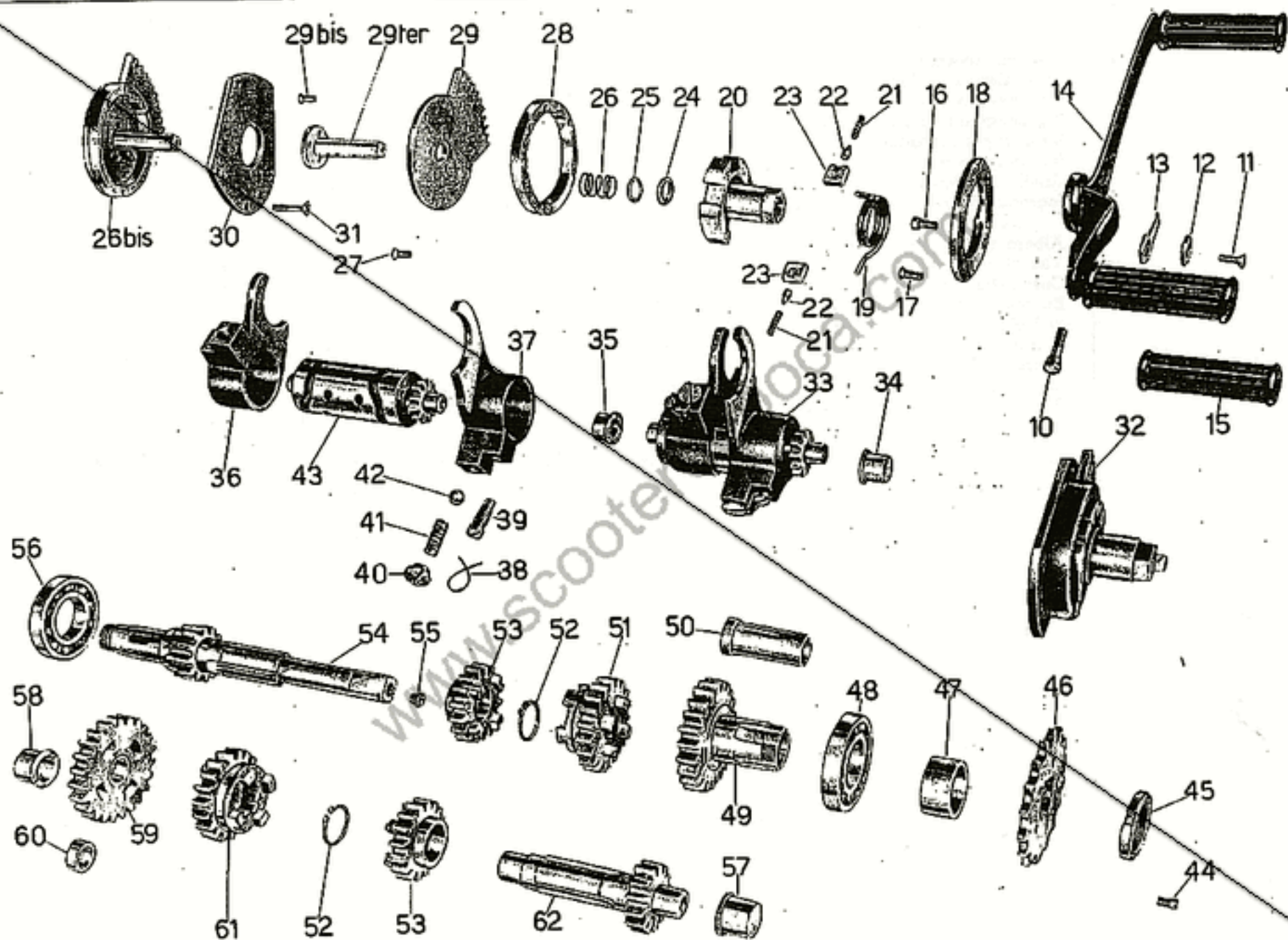
Sottocomplesso: Trasmissione

Sottogruppo: Avviamento motore - Comando frizione

N. Figura	Numero d'ordinazione	DENOMINAZIONE	Quantità	Indicazioni suppletive
• 10	39231	Albero primario del cambio	1	
11	38228	Anello Seeger (15e) per tenuta ingranaggio libero avviamento	1	
• 12	39221/39220	Ingranaggio libero avviamento completo (comprende i pezzi: 13 - 14 - 15 - 16 - 17 - 18 - 19 - 19 bis)	1	
12 ^{bis}	39233	Vite di chiusura loro lubrificazione avviamento sull'albero primario	1	5,9 x 1 M x 15
13	38752	Vite di unione dischi corpo e ingranaggio avviamento	6	7 MA x 15
14	39223	Disco esterno per ingranaggio avviamento	1	
15	39220	Corpo centrale porta saltarelli	1	
16	39225	Saltarello per ingranaggio avviamento	2	
17	39224	Pistoncino spingi saltarelli per ingranaggio avviamento	2	
18	M 108	Molla per saltarelli dell'ingranaggio avviamento	2	
19	39221	Ingranaggio libero dell'avviamento	1	
19 ^{bis}	39222	Disco interno per ingranaggio avviamento	1	
• 20	39189	Chiavetta spingidischi frizione	1	
• 21	39232	Chiavetta per albero primario	1	
• 21 ^{bis}	38199/5	Pistoncino spingidischi esterno	1	
• 22	38199/7	Sfera tra i pistoncini spingidischi	1	11/32" (8,732)
• 22 ^{bis}	38199/6	Pistoncino spingidischi interno	1	
22 ^{ter}	D N 8	Dado per fissaggio leva comando frizione	1	8 MA
23	M 145 ter	Rosetta per leva comando frizione	1	8,25 x 17 x 1,5
• 23 ^{bis}	38200 bis/1	Leva comando frizione interna	1	
23 ^{ter}	T 87 bis	Copiglia per spine di unione piastrine comando frizione	3	1,5 x 20
24	38203	Spina di unione piastrine comando frizione	3	
• 25	38201/1	Leva comando frizione esterna	1	
• 26	38202 bis	Piastrina di collegamento leva comando frizione esterna e leva rinvio	2	
27	38206	Vite fissaggio leva rinvio	1	7 MA x 10
• 28	39203	Leva di rinvio per frizione	1	
29	D N 6	Dado per bullone capocorda cavo frizione	1	6 MA
30	38208	Bullone capocorda cavo frizione	1	
31	38207	Piastrina per attacco bullone capocorda	2	
32	T 8550 bis	Dado per vite di fissaggio leva frizione a mano al manubrio	1	6 MB
33	38730	Vite di attacco leva frizione sul manubrio	1	
• 34	38728 S	Leva a mano sul manubrio per comando frizione	1	
• 35	38729 bis	Bussolina per leva sul manubrio comando frizione	1	
36	38740/A	Trasmissione completa per comando frizione	1	
37	38736	Ghiera zigrinata per vite tendifilo frizione	1	
38	38735	Vite tendifilo sulla leva frizione	1	
39	38740/38740 ter	Cavo di trasmissione comando frizione con capocorda	1	
40	T235	Coprifilo per guaina (parte manubrio)	1	
41	38742	Coprifilo per guaina frizione sull'attacco anteriore del motore	1	
42	38741	Guaina per cavo di trasmissione comando frizione	1	

(segue)

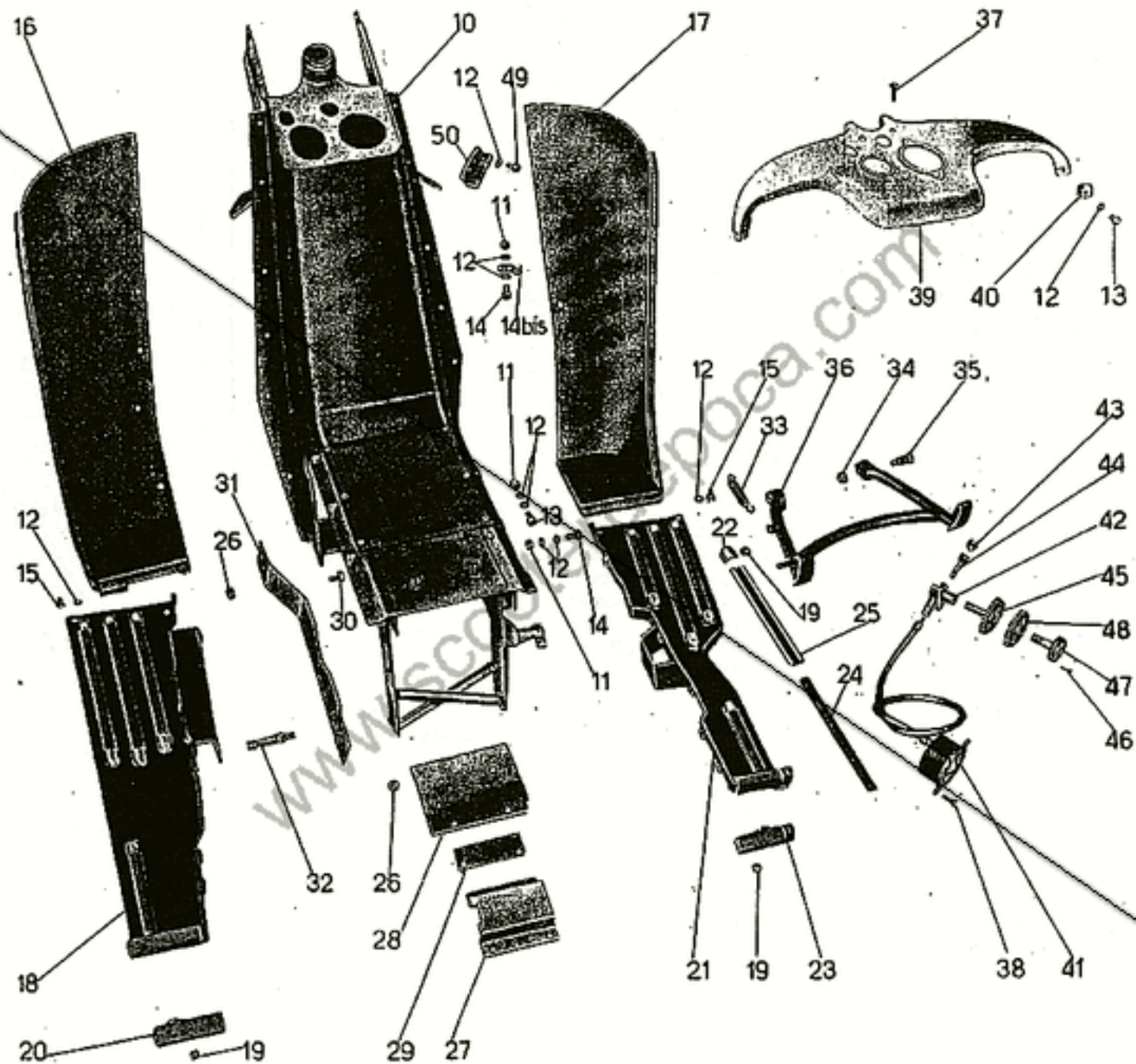
N. Figura	Numero d'ordinazione	DENOMINAZIONE	Quantità	Indicazioni suppletive
43	38740	Cavo di trasmissione comando frizione	1	
44	38740 bis	Bloccetto di guida capocorda per leva comando frizione	1	
45	38740 ter	Capocorda per cavo frizione	1	
• 46	38215	Ingrassatore sul perno del forcellone oscillante (parte pedivella)	1	
47	T 13149	Rosetta per bullone fissaggio pedale avviamento al perno del forcellone oscill.	1	7,1 x 24 x 2
48	38223	Rosetta sul perno del forcellone oscillante per pedale avviamento	2	
• 49	38211/1/38217	Pedale per avviamento motore completo (comprende i pezzi: 51 - 52 - 53 - 54 - 55 - 57 - 58)	1	
• 50	38222/1	Molla di richiamo pedale avviamento	1	
51	38212	Pedale per avviamento motore completo di boccola	1	
52	38217/2	Vite per rosetta di tenuta pedallino gomma	1	6 MA x 15
53	38217/1	Rosetta di tenuta pedallino gomma	1	
54	38217	Pedallino gomma per pedale avviamento	1	
55	38215 B	Tubetto girevole per pedallino avviamento	1	
56	38216	Boccola per pedale avviamento	1	
• 57	M 8133 D	Ribattino fissaggio settore al pedale avviamento	3	6 x 12
• 58	38218/1	Settore dentato per pedale avviamento motore	1	
<p>(*) Per le modifiche apportate al « Galletto » dal N. 15310001 al N. 19301000 vedere gruppo X. Per i numeri d'ordinazione con numero di figura (*10) (*21) vedere gruppo I dal N. 15310001 al N. 19301000. Per i numeri d'ordinazione con numero di figura (*34) (*35) vedere gruppo O dal N. 15310001 al N. 15321980.</p>				



N. Figura	Numero d'ordinazione	DENOMINAZIONE	Quantità	Indicazioni suppletive
10	39298	Vite di bloccaggio leva pedale comando cambio	1	
11	39294	Vite tenuta leva per indicatore marce	1	5 MA x 6
12	39293	Rosetta tenuta leva indicatore marce	1	
13	39292	Leva per indicatore marce	1	
14	39296	Leva a pedale comando cambio	1	
15	38299	Pedalino gomma per leva a pedale	2	
16	39264	Vite superiore fiss. camma e fermo molla del preselettore	2	5 MA x 11
17	39263	Vite inferiore per fissaggio camma del preselettore	1	5 MA x 13
18	39260	Camma del preselettore	1	
19	39267	Molla del preselettore	1	
20	39266	Corpo interno del preselettore	1	
21	39269	Molletta per saltarello preselettore	2	
22	39224	Pistoncino per saltarello preselettore	2	
23	39268	Saltarello per preselettore	2	
24	39275	Guarnizione per tenuta interna del preselettore	1	
25	39277	Rosetta spingi molla per tenuta interna del preselettore	1	12,5 x 16,5 x 0,8 ÷ 1
26	39276	Molla per tenuta interna del preselettore	1	
26 ^{bis}	39270	Corpo completo del preselettore (Comprende i pezzi: 27 - 28 - 29 - 29 bis - 29 ter)	1	
27	39278/1	Ribattino fissaggio corpo settore spostamento marce	6	
28	39274/1	Corpo per settore spostamento marce	1	
29	39272	Settore spostamento marce	1	
29 ^{bis}	39273	Ribattino unione settore al perno	3	3 x 14
29 ^{ter}	39271	Perno per corpo del preselettore	1	
30	39281	Piastra interna del preselettore	1	
31	39283	Vite fissaggio piastra del preselettore	3	6 MA x 34
• 32	39266/39270	Preselettore completo (comprende i pezzi: 19 - 20 - 21 - 22 - 23 - 24 - 25 - 26 - 26 bis - 27 - 28 - 30)	1	
33	39245/39246	Tamburo scanalato del cambio completo di forcellini (comprende i pezzi: 36 - 37 - 38 - 39 - 40 - 41 - 42 - 43)	1	
34	39080	Boccola cieca di guida tamburo scanalato sul coperchio	1	
35	39053	Boccola di guida tamburo scanalato sul basamento	1	
36	39246	Forcellino comando ingranaggio innesto I e III velocità	1	
37	39247	Forcellino comando ingranaggio innesto II e IV velocità	1	
38		Filo ferro legaggio tappi	2	
39	M 08123	Vite di guida per forcellini comando cambio	2	
40	M 8126	Tappo per molle sui forcellini comando cambio	2	
41	M 2342 ter	Molla di pressione sfera sui forcellini comando cambio	2	
42	M 8046	Sfera per forcellini comando ingranaggi cambio	2	3/8" (9,52)
43	39245	Tamburo scanalato comando forcellini del cambio velocità	1	
44	M 2133	Grano di fermo ghiera filettata pignone catena	1	5 MA x 9
45	38242	Ghiera fissaggio pignone catena	1	

N. Figura	Numero d'ordinazione	DENOMINAZIONE	Quantità	Indicazioni suppletive
46	38241	Pignone catena	1	
47	38240/1	Distanziatore sull'ingranaggio presa diretta	1	
48	36057	Cuscinetto a sfere per albero primario sul coperchio	1	25 x 52 x 9 (Riv. 4 AE)
• 49	39237	Ingranaggio presa diretta completo di boccola	1	
• 50	39239	Boccola per ingranaggio presa diretta	1	
51	39236	Ingranaggio mobile per III velocità sull'albero primario	1	
52	38234/1	Anello elastico di tenuta ingranaggi per primario e secondario	2	
53	39235	Ingranaggio per II velocità sull'albero primario e ingranaggio libero sull'albero secondario per III velocità	1	
• 54	39231	Albero primario del cambio velocità	1	
55	39233	Vite di chiusura foro lubrificazione avviamento sull'albero primario	1	5,9 x 1 M x 6
• 56	39056	Cuscinetto a sfera per albero primario nel basamento	1	25 x 52 x 9 (Riv. 4 RE)
57	38067	Boccola cieca di guida albero secondario sul coperchio	1	
58	38067 bis	Boccola di guida albero secondario nel basamento	1	
59	39243	Ingranaggio libero sull'albero secondario per I ^a velocità completo di boccola	1	
60	39242/1	Boccola per ingranaggio libero sull'albero secondario per I ^a velocità	1	
61	39241	Ingranaggio mobile sull'albero secondario per II ^a velocità	1	
• 62	39240	Albero secondario	1	

(*) Per le modifiche apportate ai «Galletti» dal N. 15310001 al N. 19301000 vedere gruppo I.



Complesso : Motomezzo

Gruppo : Telaio

Tavola 10

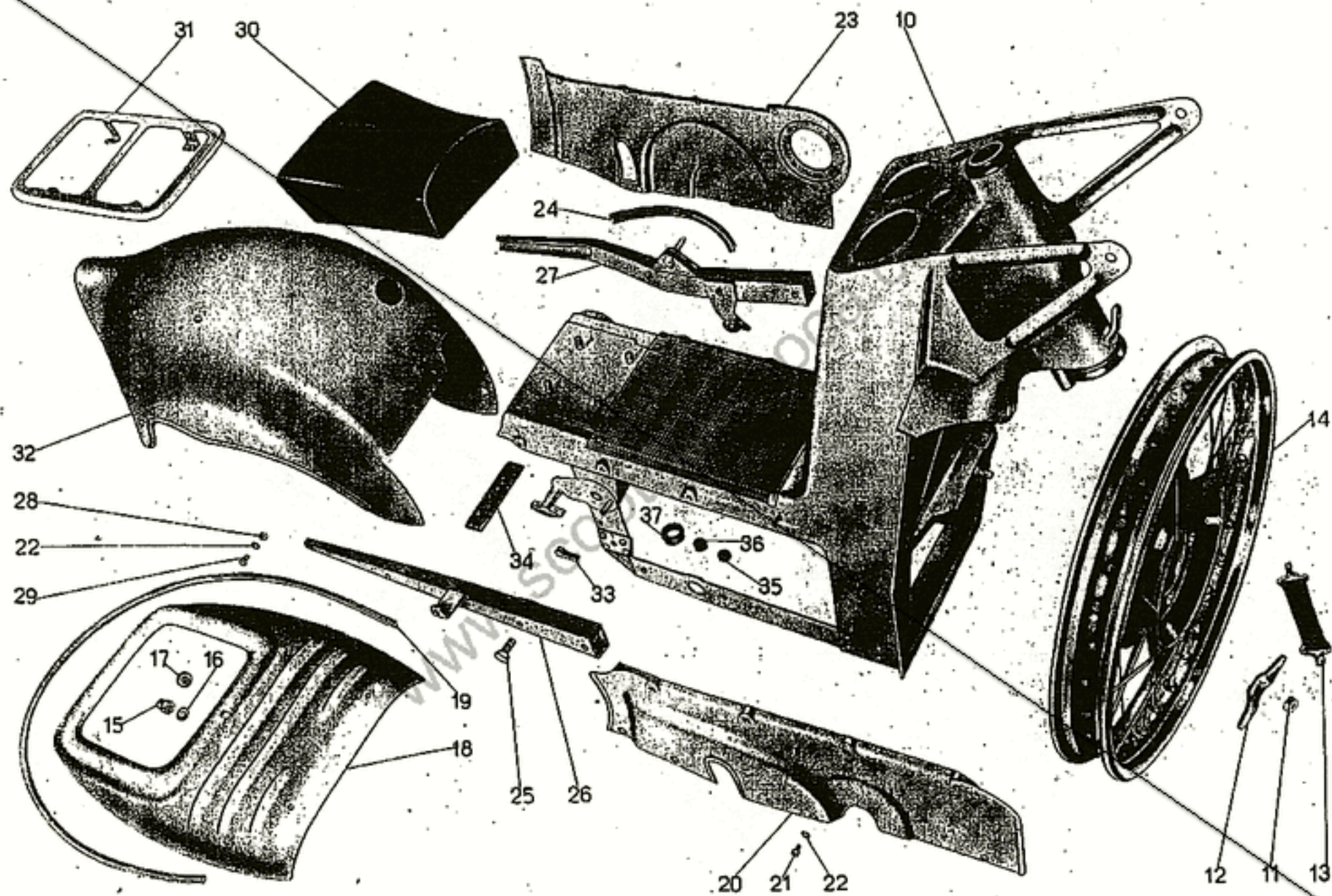
Sottocomplesso: Telaio - Sospens. - Ruote

Sottogruppo: Telaio - Cavalletto - Contakm. - Pedane

N. Figura	Numero d'ordinazione	DENOMINAZIONE	Quantità	Indicazioni suppletive
• 10	39330/1	Telaio completo di calotte sterzo	1	
11	D N 6	Dado per bulloni fiss. pedane paragambe al telaio	16	6 MA
12	38438	Rosetta per bulloni-attacco pedane paragambe al telaio, attacco pedane appoggiapiedi alle pedane paragambe, fascetta di aggiustaggio sul cruscotto e fissaggio supporto bobina Filso alla pedana destra	38	
13	38440	Bullone attacco pedane paragambe al telaio e fascetta di aggiustaggio sul cruscotto	13	6 MA x 10,5
14	T 136	Bullone fiss. pedane paragambe al telaio (parte infer.) e per fiss. cavalletto filo candela e pedana destra	5	6 MA x 12
14 ^{bis}	38793	Cavalletto di guida filo candela	1	
15	T 134	Bullone fissaggio pedane appoggiapiedi alle pedane paragambe	4	6 MA x 9
• 16	38450/1	Pedana paragamba sinistra	1	
• 17	38445/1	Pedana paragamba destra	1	
• 18	39447	Pedana appoggiapiedi sinistra completa di gomme	1	
19	T 8091	Dado per fiss. terminali alle pedane appoggiapiedi	18	5 MA
• 20	38467/1	Terminale per pedana appoggiapiedi sinistra	1	
• 21	39450	Pedana appoggiapiedi destra completa di gomme	1	
22	38465	Terminale con codolo filettato per tenuta sulle pedane	14	
23	38466	Terminale per pedana appoggiapiedi destra	1	
24	38464/1	Listello gomma per pedane appoggiapiedi destra e sinistra	2	mm. 236
	38464/4	Listello gomma per pedane appoggiapiedi sinistra	2	mm. 221
	38464	Listello gomma per pedane appoggiapiedi destra	1	mm. 192
	38464/2	Listello gomma per pedane appoggiapiedi destra	1	mm. 144
	38464/3	Listello gomma per pedane appoggiapiedi destra e sinistra	2	mm. 119
25	38463/1	Profilato a canale porta gomma per pedane appoggiapiedi destra e sinistra	2	mm. 236
	38463/4	Profilato a canale porta gomma per pedana appoggiapiedi sinistra	2	mm. 221
	38463	Profilato a canale porta gomma per pedana appoggiapiedi destra	1	mm. 192
	38463/2	Profilato a canale porta gomma per pedana appoggiapiedi destra	1	mm. 144
	38463/3	Profilato a canale porta gomma per pedane appoggiapiedi destra e sinistra	2	mm. 119

N. Figura	Numero d'ordinazione	DENOMINAZIONE	Quantità	Indicazioni suppletive
26	D N 8	Dado per bulloni fiss. cavalletto porta accumul. e serbatoio olio, per fiss. piastra orizzontale sinistra al telaio e per colonnetta di fermo molla cavalletto	12	8 MA
27	38348/1	Cavalletto per sostegno accumulatore	1	
28	38348	Piastra di spessore fra telaio e serbatoio olio	1	
29	38348 bis	Spessore sul telaio per adattamento serbatoio olio	1	Nel montaggio il N. dei pezzi varia da 1 a 4
30	38387	Bullone fiss. piastra orizzontale sinistra	7	8 MA x 16,5
31	38369/1	Piastra orizzontale porta motore sinistra	1	
32	38875	Colonnetta sul telaio per attacco molla cavalletto	1	
33	TA 67	Molla per cavalletto	1	
34	T 71 bis	Dado per bullone attacco cavalletto al telaio	2	
35	38874	Bullone di attacco cavalletto al telaio	2	
36	39440	Cavalletto sostegno motomezzo	1	
37	38752/1	Vite fissaggio cruscotto al telaio	3	6 MA x 16,5
38	38751	Vite fissaggio contachilometri al cruscotto	2	4 MA x 12
39	38750/1	Cruscotto	1	
40	38749 D/S	Fascetta di aggiustaggio sul cruscotto	2	
41	39753	Contachilometri completo di trasmissione	1	
42	39250	Corpo rinvio per contachilometri	1	
43	39253	Tappo per rinvio contachilometri	1	17 x 1 M sinistro x 5
44	39252	Alberello dentato per rinvio contachilometri	1	
45	39254	Ingranaggio comando contachilometri (comprende i pezzi 46 - 47 - 48)	1	
46	T 9127 bis	Ribattino fissaggio perno all'ingranaggio contachilometri	4	
47	39256	Perno per ingranaggio comando contachilometri	1	
48	39255	Ingranaggio comando contachilometri	1	
49	39741	Bullone fissaggio supporto bobina Filso alla pedana destra	2	6 MA x 7
50	39740	Supporto completo per bobina Filso	1	

(*) Per le modifiche apportate ai « Galletto » dal N. 15310001 al N. 21310500 vedere gruppo L.

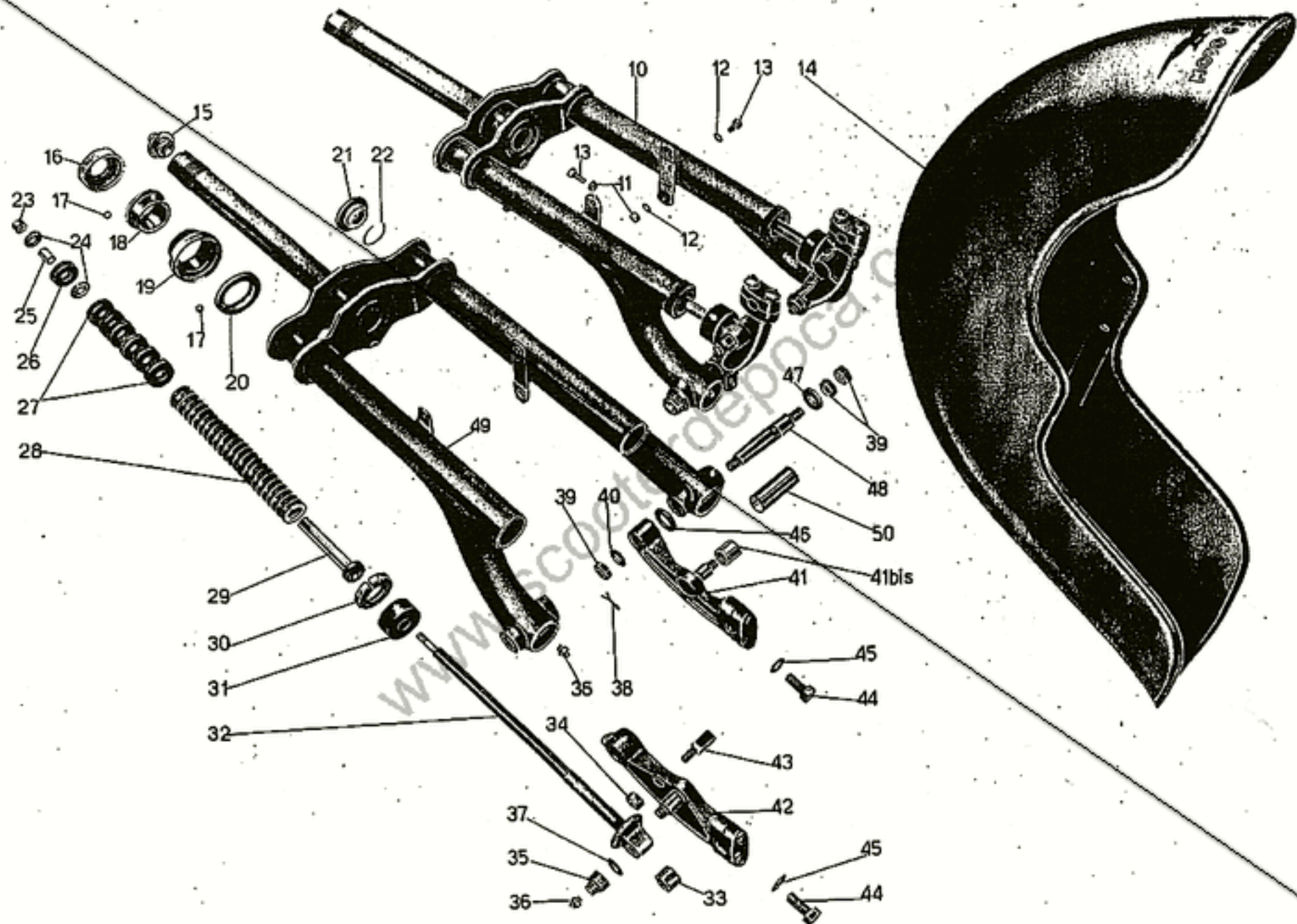


N. Figura	Numero d'ordinazione	DENOMINAZIONE	Quantità	Indicazioni suppletive
• 10	39330/1	Telaio completo di calotte sterzo	1	
11	38333	Dado per serraggio ruota di ricambio	1	9 x 1,25 M
12	38332	Piastra fissaggio ruota di ricambio	1	
13	38634	Tirante elastico di fissaggio ruota di ricambio	2	
• 14	38628/2	Ruota intercambiabile	1	
15	38823	Dado fissaggio mascheratura anteriore al telaio	1	
16	38822	Rosetta per dado fissaggio mascheratura al telaio	1	
17	38821	Vite a pomolo fissaggio mascheratura al telaio parte superiore	2	
• 18	38815/1	Mascheratura anteriore per telaio	1	
19	38824	Bordo per mascheratura anteriore per telaio	1	
• 20	39455	Coperchio laterale destro per telaio	1	
21	T 134	Bullone fissaggio coperchi laterali al telaio	17	6 MA x 9
22	38438	Rosetta per bullone fissaggio coperchi al telaio, per bulloni fissaggio parafango posteriore e per bulloni fissaggio portabagagli	28	
• 23	39459	Coperchio laterale sinistro	1	
24	38487	Guarnizione per anello filtro carburatore	1	
25	38396	Bullone fissaggio bracci posteriori al telaio	4	11 x 1,5 M x 24
26	38390	Braccio posteriore destro	1	
• 27	38398/1	Braccio posteriore sinistro	1	
28	D N 6	Dado per fissaggio parafango posteriore, portabagagli e portatarga	9	6 MA
29	T 136	Bullone fissaggio parafango posteriore, portabagagli e portatarga	13	6 MA x 12
30	38437	Seggiolino posteriore	1	Viene fornito a richiesta
• 31	38435/1	Portabagagli	1	
• 32	38425/1	Parafango posteriore	1	
33	38359	Bloccetto gomma di fermo messa in moto	1	
34	38145 bis	Feltro sul parafango posteriore	1	
35	38792	Bussola isolante sul telaio per filo candela	1	
36	38791	Bussola isolante sul telaio per fili batteria	1	
37	38790	Bussola isolante sul telaio per cavi faro	1	

(*) Per le modifiche apportate al « Galletto » dal N. 15310001 al N. 19301000 vedere gruppo M.

Per il numero d'ordinazione con numero di figura (*10) vedere gruppo L dal N. 15310001 al N. 20320200.

Per il numero d'ordinazione con numero di figura (*14) vedere gruppo Q dal N. 15310001 al N. 15322000.

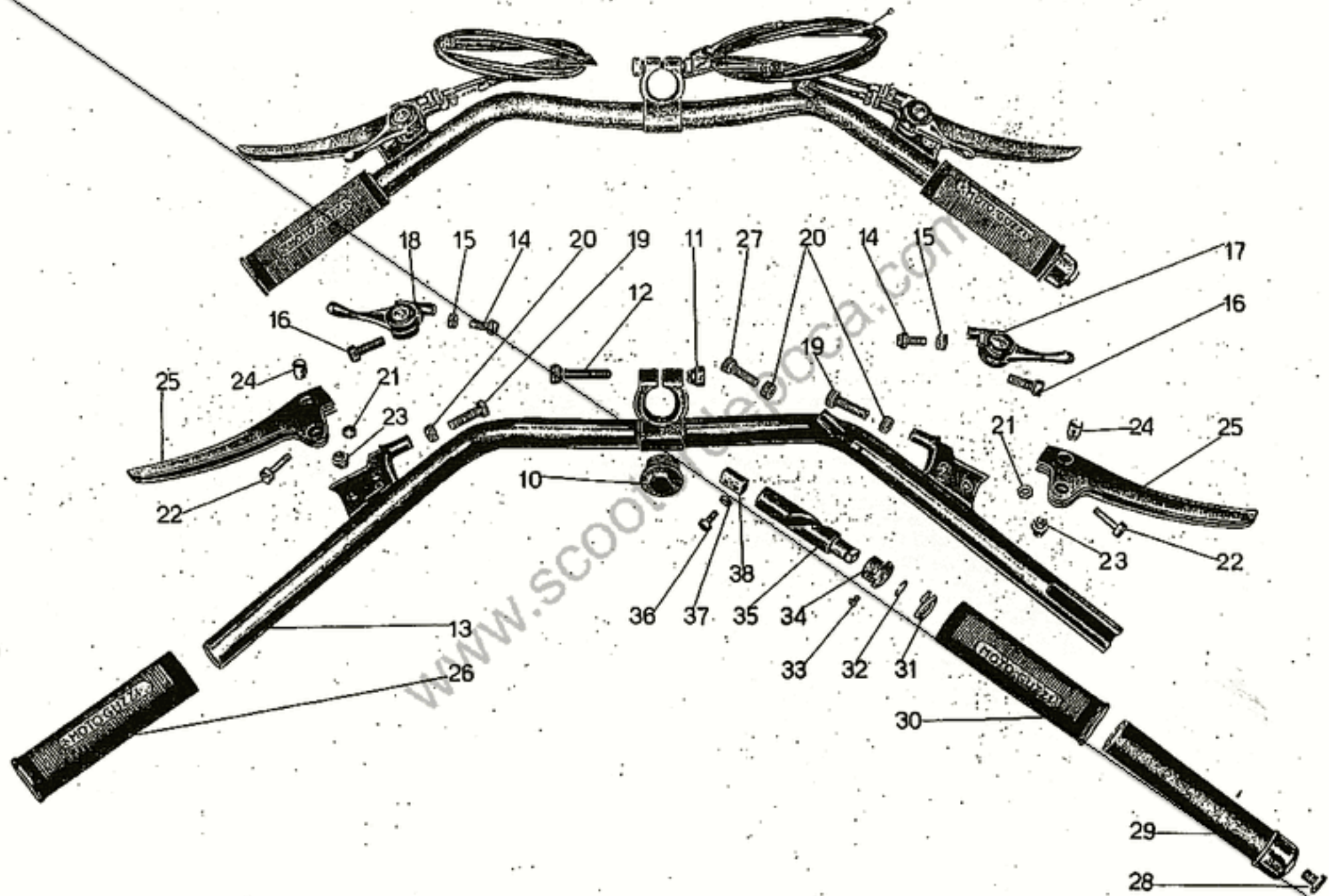


N. Figura	Numero d'ordinazione	DENOMINAZIONE	Quantità	Indicazioni suppletive
• 10	39470	Forcella anteriore completa (comprende i pezzi: 23 - 24 - 25 - 26 - 27 - 28 - 29 - 30 - 31 - 32 - 33 - 34 - 35 - 36 - 37 - 38 - 39 - 40 - 41 - 41 bis - 42 - 43 - 44 - 45 - 46 - 47 - 48 - 49)	1	
11	D N 6	Dado per fissaggio parafango anteriore alla forcella	5	6 MA
12	38438	Rosetta per dadi fissaggio parafango anteriore alla forcella	8	
13	T 136	Bullone fissaggio parafango anteriore alla forcella	5	6 MA x 12
14	38710	Parafango anteriore	1	
• 15	39505	Tappo per testa di sterzo	1	
• 16	39503/1	Calotta superiore sulla forcella (godronata)	1	
17	T 220	Sfera per calotte sterzo	42	1/4" (6,35)
• 18	39502	Calotta superiore sulla pipa sterzo	1	
• 19	39501	Calotta inferiore sulla pipa sterzo	1	
• 20	39500	Calotta inferiore sulla forcella	1	
21	38695	Tappo per foderi forcella	2	
22	38696	Molla di fermo tappo per foderi forcella	2	
23	D N 7	Dado per aste forcella	2	7 MA
• 24	39492	Rosetta di fermo aste forcella	4	7,1 x 21 x 1,5
• 25	39494	Boccola per anello di guida forcella	2	
• 26	39493	Anello gomma di guida per asta forcella	2	
• 27	38693	Anello gomma di fermo ritorno molleggio	12	
28	38691	Molla per forcella anteriore	2	
• 29	39488	Astuccio porta molle	2	
30	38689	Fondello per foderi forcella	2	
31	38688	Anello gomma di fermo aste	2	
• 32	39490	Asta per forcella completa di boccola	2	
• 33	38684/1	Boccola per aste forcella	2	
• 34	D N 8	Dado per fiss. nasello sul biscottino destro di ancoraggio freno anteriore	1	8 MA
35	38685*	Dado sui perni porta aste	2	
36	T 0238	Ingrassatore per dadi sui perni porta aste e per forcella	4	6 MA
• 37	38685/1	Rosetta per perni porta aste	2	9,5 x 24 x 1,5
38	T 87 bis	Copiglia sul perno (parte cono)	2	1,5 x 20
39	T 5560 bis	Dado sui perni dei biscottini	6	10 MA x 1,25 M
40	T 209 B	Rosetta per perno (parte cono)	2	10,25 x 19 x 2
41	38671	Biscottino sinistro per forcella completa di cappello, bulloni e rosette	1	
41 bis	38674/1	Boccola sul perni dei biscottini porta aste	2	
42	38670	Biscottino destro per forcella completo di cappello, bulloni e rosette	1	

N. Figura	Numero d'ordinazione	DENOMINAZIONE	Quantità	Indicazioni suppletive
43	38686	Nasello sul biscottino destro per ancoraggio freno anteriore	1	
44	38676	Bullone fissaggio cappello ai biscottini	4	8 MA x 21
45	38675	Rosetta per bulloni fissaggio cappelli ai biscottini	4	8,25 x 15 x 0,5
46	T 5821 bis	Rosetta interna sui perni biscottini	2	16,25 x 25 x 2
47	38678	Rosetta esterna per perni biscottini	2	10,5 x 24 x 2
48	38677	Perno dei biscottini	2	
49	39471	Forcella anteriore	1	
50	38666	Boccola per bracci forcella	2	

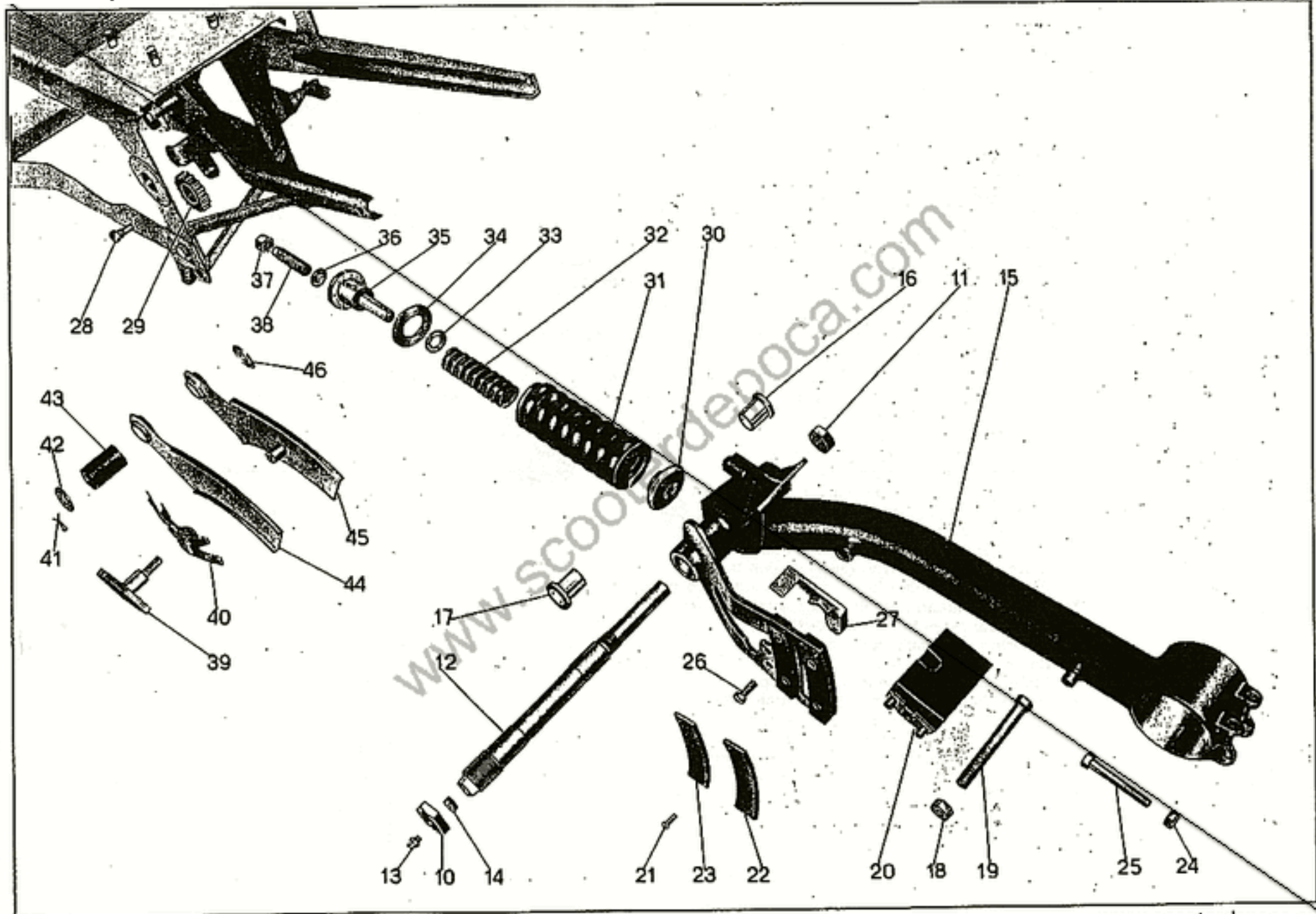
(*) Per le modifiche apportate ai « Golletto » dal N. 15310001 al N. 20320200 vedere gruppo N.

www.scooterdepoca.com



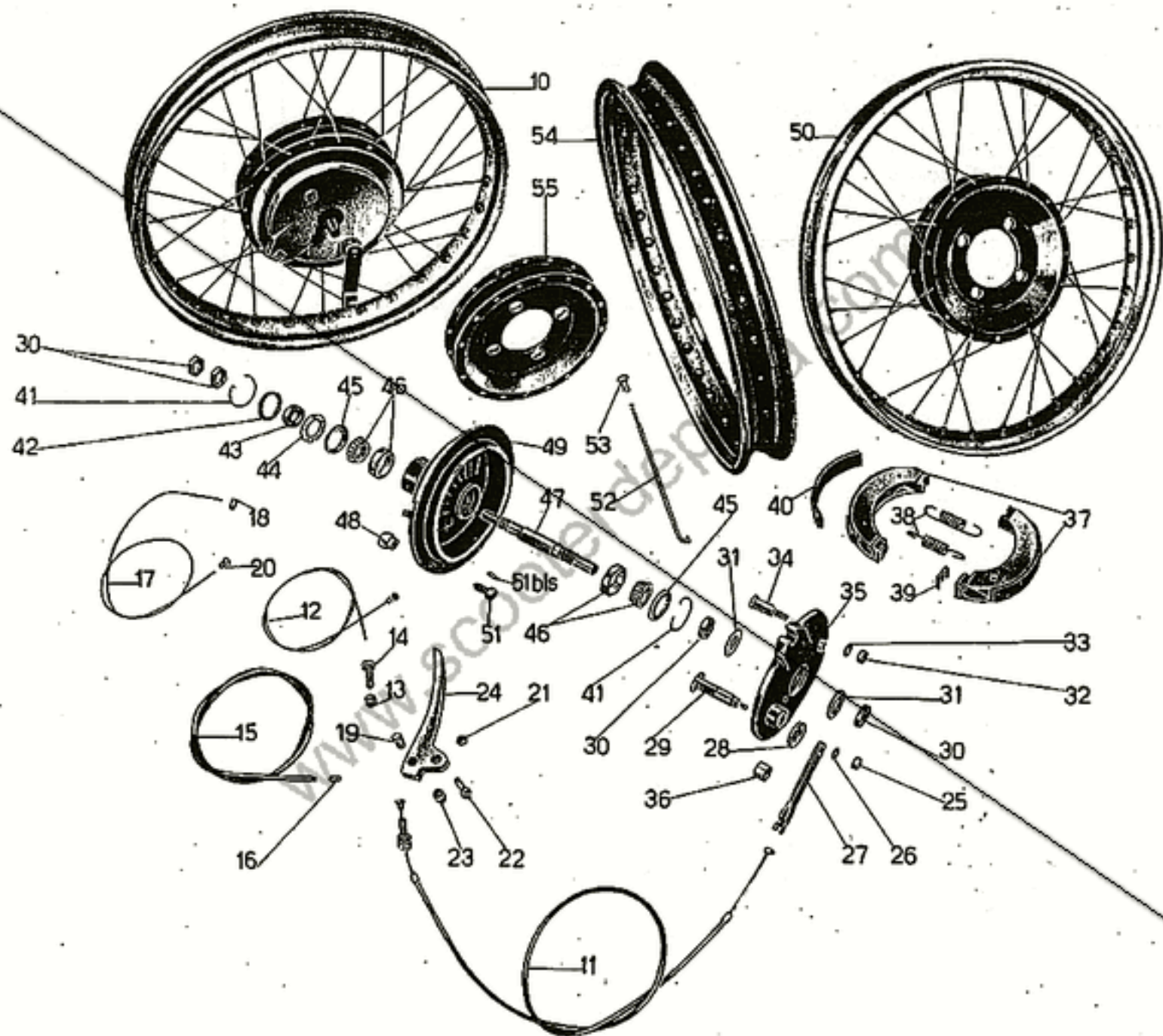
N. Figura	Numero d'ordinazione	DENOMINAZIONE	Quantità	Indicazioni suppletive
• 10	39505	Tappo per testa di sterzo	1	
• 11	38719 bis	Dado per bullone serraggio morsetto manubrio al canotto	1	10 MA
• 12	38719	Bullone serraggio morsetto manubrio al canotto sterzo	1	10 MA x 41
• 13	39510	Manubrio	1	
14	38738	Vite tendifilo per leve comando anticipo e avviamento	2	
15	38739	Ghiera zigrinata per viti tendifilo anticipo e avviamento	2	
16	38733 bis	Bullone fissaggio leve anticipo e avviamento	2	
17	38732	Leva destra sul manubrio comando avviamento	1	
18	38731	Leva sinistra sul manubrio comando anticipo	1	
19	38735	Vite tendifilo per leve freno anteriore e frizione	2	
20	38736	Ghiera zigrinata per tendifilo freno anteriore, frizione, gas	3	
21	T 8550 bis	Dado per viti di fissaggio leve freno e frizione al manubrio	2	6 MB
22	38730	Vite fissaggio leve freno e frizione al manubrio	2	
23	38729 bis	Bussolina per leve sul manubrio comando freno anteriore e frizione	2	
• 24	38740 bis	Blocchetto di guida capocorda per leve freno ant. e frizione	1	
• 25	38728 D	Leva a mano comando freno anteriore	1	
	38728 S	Leva a mano comando frizione	1	
26	T 2685	Manopola sinistra per manubrio	1	
27	38737	Vite tendifilo per comando gas	1	
28	T 8176	Bullone fissaggio comando a manopola al manubrio	1	
29	T 2687	Corpo girevole sul manubrio per comando a manopola	1	
30	T 2686	Manopola destra sul manubrio per comando gas	1	
31	T 8175	Molla di pressione per comando a manopola	1	
32	T 8174	Molla di fermo corpo interno per comando a manopola	1	
33	T 8173 bis	Vite per bussola fissa del comando a manopola	1	4 MA x 3,5
34	T 2694	Bussola fissa sul manubrio per comando a manopola	1	
35	T 2690	Corpo interno per comando a manopola	1	
36	T 2692	Perno di guida per comando a manopola	1	
37	T 8171 bis	Rosetta per perno di guida comando a manopola	1	
38	38734	Blocchetto scorrevole tirafilo per comando a manopola	1	

(*) Per le modifiche apportate al « Gallato » dal N. 15310001 al N. 19301000 vedere gruppo O.



N. Figura	Numero d'ordinazione	DENOMINAZIONE	Quantità	Indicazioni suppletive
10	38527	Dado di bloccaggio perno del forcellone oscillante	1	24 x 1,25 M
11	38524	Dado per perno del forcellone oscillante	1	18 x 1,25 M
12	38522	Perno del forcellone oscillante	1	
13	T 0238	Ingrassatore per perno del forcellone oscillante	1	6 MA
14	38523	Tappo per perno forcellone oscillante	1	
• 15	39400	Forcellone oscillante completo di soles e boccole	1	
16	38520	Boccola grande nel tubo di guida forcellone oscillante	1	
17	38521	Boccola piccola nel tubo di guida forcellone oscillante	1	
18	T 71 bis	Dado per bullone fissaggio traverso di fermo forcellone	1	10 MA
19	38542	Bullone di fissaggio traverso di fermo forcellone	1	10 MA x 95
20	38536	Traverso di fermo forcellone completo di gomma	1	
21	T 63 E	Ribattino fissaggio soles alla piastra	4	4 x 12
22	38544 D/S	Suola posteriore sulla piastra ammortizzatore del forcellone oscillante	2	
23	38543 D/S	Suola anteriore sulla piastra ammortizzatore del forcellone oscillante	2	
24	D N 8	Dado per bullone di bloccaggio morsetto del forcellone oscillante	2	8 MA
25	T 2061	Bullone di bloccaggio morsetto del forcellone oscillante	2	8 MA x 57
26	M 140	Bullone fissaggio cavalletto di fermo pedale freno posteriore	2	6 MA x 14
27	38646/1	Cavalletto per fissaggio pedale freno posteriore	1	
28	38526	Bullone per ghiera di regolaggio forcellone oscillante	1	
29	38525	Ghiera di regolaggio forcellone oscillante	1	
30	38535	Piattello spingimolla sospensione posteriore	1	
31	38534	Molla grande per sospensione posteriore	1	
32	38533	Molla piccola per sospensione posteriore	1	
33	39373	Anello per molla piccola	1	
34	39372	Anello per molla grande	1	
35	39370	Corpo per regolazione e di guida molle	1	
36	39371	Fondello nel corpo per regolazione	1	
37	38531	Dado per vite di regolaggio sospensione posteriore	1	14 x 1,25 M
• 38	39374	Vite di regolaggio sospensione posteriore	1	
• 39	38417/1	Galletto regolaggio ammortizzatore	1	
40	38416	Molla a balestra per regolazione ammortizzatore posteriore	1	
41	M 160 bis	Copiglia per perno porta piastre	1	2 x 22
42	38412 bis	Rosetta di tenuta boccola elastica esterna	1	8,5 x 30 x 1
43	38414/1	Boccola elastica per ammortizzatore	1	
44	38409	Piastra esterna per ammortizzatore	1	
45	38405	Piastra interna per ammortizzatore	1	
46	38412	Rosetta di tenuta boccola elastica interna	1	10,25 x 30 x 1

(*) Per le modifiche apportate al « Galletto » dal N. 15310/01 al N. 19361000 vedere gruppo P.



N. Figura	Numero d'ordinazione	DENOMINAZIONE	Quantità	Indicazioni suppletive
• 10	38628/2/38551	Ruota anteriore completa comprende i pezzi: 25 - 26 - 27 - 28 - 29 - 30 - 31 - 32 - 33 - 34 - 35 - 37 - 38 - 41 - 42 - 43 - 44 - 45 - 46 - 47 - 48 - 49 - 50	1	
11	38741/A	Trasmissione completa comando freno anteriore	1	
• 12	T 16151/38740 ter	Cavo di trasmissione completo di capocorda	1	
13	38736	Ghiera zigrinata per vite tendifilo	1	
14	38735	Vite tendifilo per leva comando freno anteriore	1	
15	38741/1	Guaina per cavo freno anteriore	1	
16	T 235	Coprifilo per guaina	2	
17	T 16151	Cavo comando freno anteriore	1	
18	T 9362	Capocorda per cavo freno anteriore (lato mozzo)	1	
19	38740 bis	Bloccetto di guida capocorda per leva comando freno anteriore	1	
• 20	38740 ter	Capocorda per filo comando freno anteriore lato manubrio	1	6 MB
21	T 8550 bis	Dado per vite di fissaggio leva sul manubrio	1	
22	38730	Vite di fissaggio leva al manubrio	1	
23	38729 bis	Bussolina per leva sul manubrio comando freno anteriore	1	
24	38728 D	Leva a mano sul manubrio per comando freno anteriore	1	6 MA
25	D N 6	Dado fissaggio leva e camma al disco porta ceppi freno anteriore	1	6,5 x 13 x 1,8
26	M 136 bis	Rosetta per dado fiss. leva e camma al disco porta ceppi freno anteriore	1	
27	38571	Leva del freno anteriore sulla camma	1	
28	38570 bis	Guarnizione feltro per camma	1	
29	38570	Camma per ceppo freno anteriore	4	15 x 1,25 M
30	38564	Dado per perno mozzo anteriore	2	15,5 x 30 x 1,5
31	38565	Rosetta di spessore per mozzo anteriore (lato destro)	1	7 MA
32	D N 7	Dado fissaggio perno sul disco porta ceppi freno anteriore	1	7,5 x 13 x 1
33	M 2035	Rosetta per dado fissaggio perno sul disco porta ceppi freno anteriore	1	
34	38569	Perno sul disco porta ceppi freno anteriore	1	
35	38566	Disco porta ceppi freno anteriore con boccola	1	
36	38568	Boccola per camma freno anteriore sul disco porta ceppi	1	
37	38573	Ceppo per freno anteriore completo di suola e piastrina	2	
38	38579	Molla per ceppi freno anteriore	2	
39	38575	Piastrina sul ceppo freno anteriore	2	
40	38577	Suola per ceppo freno anteriore	2	
41	38562	Molla di tenuta anello premistoppa	2	
42	38561	Anello premistoppa per mozzo anteriore	1	25 x 35 x 1
43	38563	Anello di spessore per mozzo anteriore	1	
44	38560	Anello feltro per mozzo anteriore	1	
45	38559	Fondello premistoppa per mozzo anteriore	2	
46	38557	Cuscinetto a rulli conici per mozzo anteriore	2	15 x 35 x 11 (Riv. 01/02/4808)
47	38558	Perno per mozzo anteriore	1	

Complesso : Motomezzo

Gruppo : Ruote

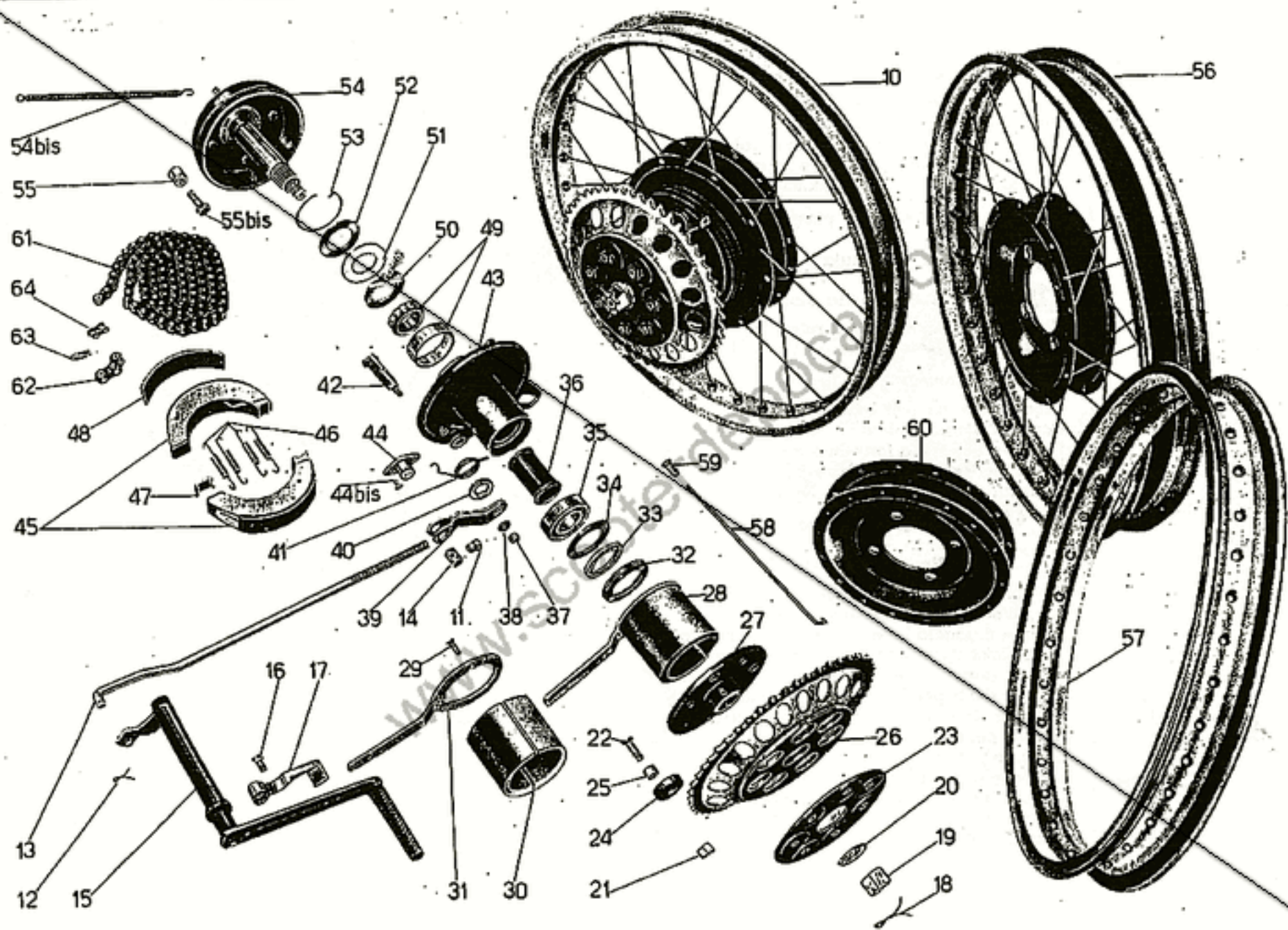
Tavola 15

Sottocomplesso: Telaio - Sospens. - Ruote

Sottogruppo: Ruota intercambiabile - Mozzo - Freno anteriore e comando

N. Figura	Numero d'ordinazione	DENOMINAZIONE	Quantità	Indicazioni suppletive
48	38556	Dado fissaggio mozzo alla ruota intercambiabile	4	
49	38551	Corpo mozzo anteriore completo di bulloni	1	
• 50	38628/2	Ruota intercambiabile (comprende i pezzi: 52 - 53 - 54 - 55)	1	
51	38554	Bullone sul corpo del mozzo per fissaggio ruota intercambiabile	4	
51 ^{bis}	38555	Grano per bullone fissaggio ruota anteriore	4	
• 52	38632/1	Raggi per ruota anteriore	32	
• 53	38632 bis	Nipple per raggi ruota anteriore	32	
• 54	38633/1	Cerchio per ruota	1	2 1/4 x 17
• 55	38629/2	Corpo centrale di attacco raggi ruota	1	

(*) Per le modifiche apportate al « Galletto » dal N. 15310001 al N. 15322000 vedere gruppo Q.



N. Figura	Numero d'ordinazione	DENOMINAZIONE	Quantità	Indicazioni suppletive
• 10	38628/2/38595	Ruota posteriore completa (comprende i pezzi: 18 - 19 - 20 - 21 - 22 - 23 - 24 - 25 - 26 - 27 - 28 - 32 - 33 - 34 - 35 - 36 - 37 - 38 - 39 - 40 - 41 - 42 - 43 - 45 - 46 - 49 - 50 - 51 - 52 - 53 - 54 - 54 bis - 55 - 56)	1	
11	36185	Dado di registro freno posteriore	1	2 x 22
12	M 160 bis	Copiglia per tirante freno posteriore	1	
13	38647	Tirante per freno posteriore	1	
14	36186	Rullo per tirante freno posteriore	1	
15	38540	Pedale comando freno posteriore	2	6 MA x 14
16	M 140	Vite fissaggio cavallotto	1	
17	38646/1	Cavallotto per fissaggio pedale freno posteriore	1	2 x 27
18	25421	Copiglia per dado bloccaggio flangia mozzo posteriore	1	
19	38620	Dado bloccaggio flangia mozzo posteriore	1	14,5 x 30 x 3
20	38619	Rosetta sul perno per mozzo posteriore	7	8 MA
21	D N 8	Dado per vite tenuta parastrappi	7	8 MA x 23
22	38621	Vite per parastrappi e fissaggio dischi all'ingranaggio catena	1	
23	38625	Disco tenuta parastrappi e ingranaggio ruota	7	
24	T 2203	Anello gomma per parastrappi ruota posteriore	7	
25	T 2207	Bussolina nel disco gomma parastrappi	1	(49 denti)
• 26	39530	Ingranaggio per ruota posteriore	1	
27	38618	Flangia porta ingranaggio catena	1	
28	38616/38615	Eccentrico con leva per regolazione catena (comprende i pezzi: 29 - 30 - 31)	1	5 MA x 15
29	38617	Vite tenuta leva per regolazione catena	1	
30	38616	Eccentrico per regolazione catena	1	
31	38615	Leva per regolazione catena	1	
32	38614	Ghiera per mozzo posteriore	1	
33	38613	Guarnizione feltro per ghiera mozzo posteriore	1	
34	38612	Anello tenuta guarnizione sulla ghiera mozzo posteriore	1	25 x 52 x 15 (Riv. 2 A)
35	38607	Cuscinetto a sfere per mozzo posteriore	1	
36	38606	Distanziatore fra i cuscinetti del mozzo posteriore	1	
37	D N 6	Dado fissaggio leva e camma al disco porta ceppi freno posteriore	1	6 MA
38	M 136 bis	Rosetta per dado fissaggio leva e camma al disco porta ceppi	1	6,5 x 13 x 1,8
39	38602	Leva sulla camma comando freno posteriore	1	
40	38570 bis	Guarnizione feltro per camma	1	
41	38626	Molla richiamo leva comando freno posteriore	1	
42	38570	Camma per ceppo freno posteriore	1	
43	38595	Mozzo e disco porta ceppi freno posteriore	1	
44	38601	Boccola sul disco per camma freno posteriore	2	4 x 8
44 ^{bis}	T 9083	Ribattino per fissaggio boccola camma sul disco freno posteriore	2	
45	38573	Ceppo per freno posteriore completo di suola e piastrina	2	

Complesso : Motomezzo

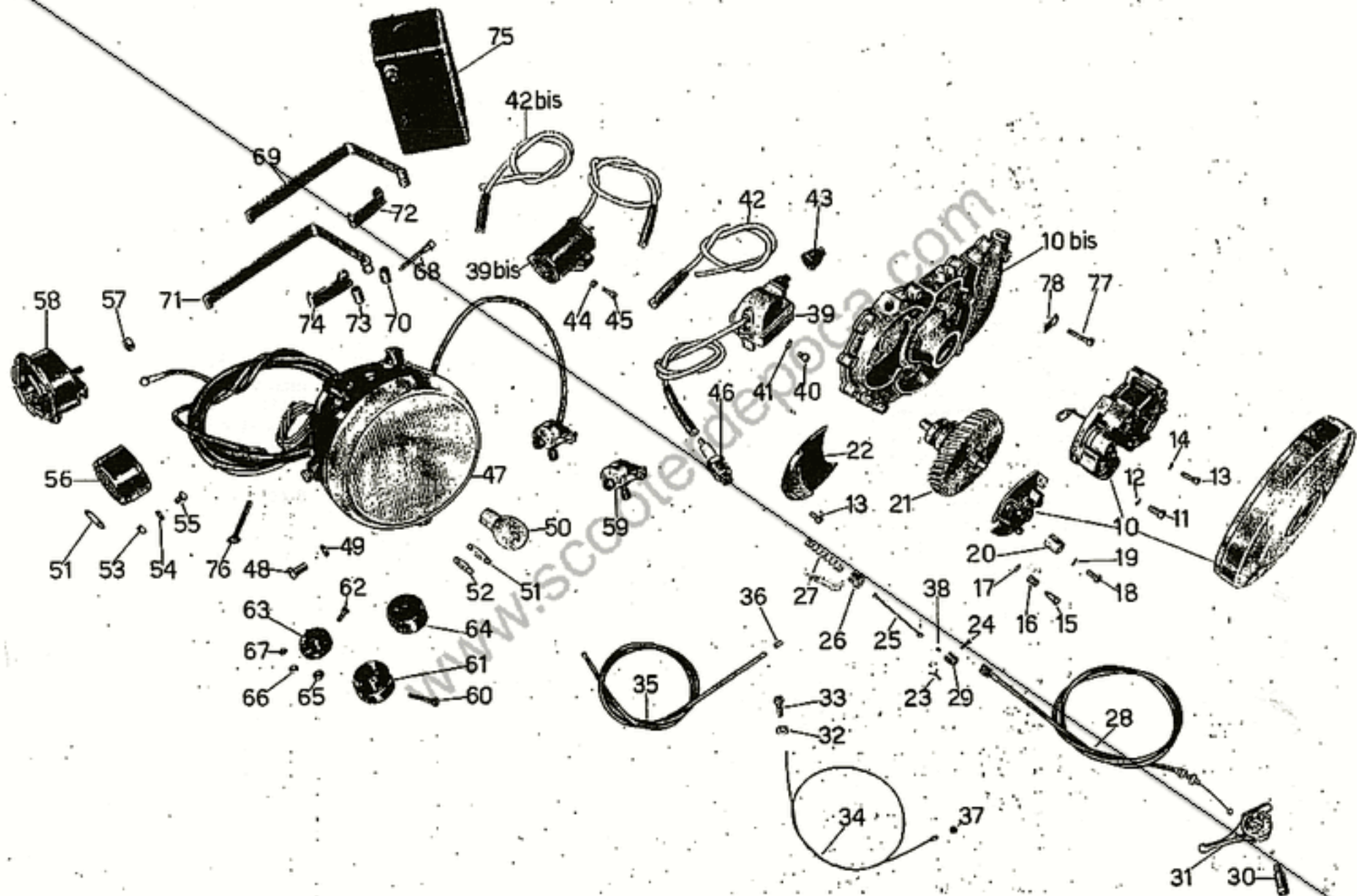
Gruppo : Ruote

Favola 16

Sottocomplesso: Telaio - Suspens. - Ruote Sottogruppo: Ruota intercambiabile - Mozzo - Freno posteriore e comando

N. Figura	Numero d'ordinazione	DENOMINAZIONE	Quantità	Indicazioni suppletive
46	38605	Molla per ceppo freno posteriore	4	
47	38575	Piastrina per ceppi freno posteriore	2	
48	38577	Suola per ceppo freno posteriore	2	
49	25055	Cuscinetto a rulli per mozzo posteriore	1	25 x 52 x 15 (Riv. 2 DAPV)
50	38608	Anello tenuta guarnizione mozzo posteriore, lato cuspidetto a rulli	1	
51	38609	Guarnizione feltro per mozzo posteriore, lato cuscinetto a rulli	1	
52	38610	Anello premistoppa mozzo posteriore, lato cuscinetto a rulli	1	30,5 x 52 x 1
53	38611	Molla tenuta anello premistoppa	1	
54	38591	Perno ruota posteriore completo di tamburo	1	
54 ^{bis}	38593 bis	Molla esterna sul tamburo freno posteriore	1	
55	38556	Dado per fissaggio ruota	4	
55 ^{bis}	38594	Bullone fissaggio ruota posteriore al perno completo di tamburo	4	
• 56	38628/2	Ruota intercambiabile (comprende i pezzi: 57 - 58 - 59 - 60)	1	
• 57	38633/1	Cerchio per ruota	1	
• 58	38632/1	Raggio per ruota	32	
• 59	38632 bis	Nipplo per ruota	32	
• 60	38629/2	Corpo centrale di attacco raggi ruota	1	
61	T 2142	Catena di trasmissione	1	
62	T 16141 bis	Maglia falsa per catena di trasmissione	1	
63		Molletta per maglia di giunzione	1	
64	T 16141	Maglia di giunzione per catena	1	

(*) Per le modifiche apportate al « Galletto » dal N. 15310001 al N. 19301000 vedere gruppo Q.



Complesso : Motomezzo Gruppo : Generatore - Accensione e illuminazione - Accessori

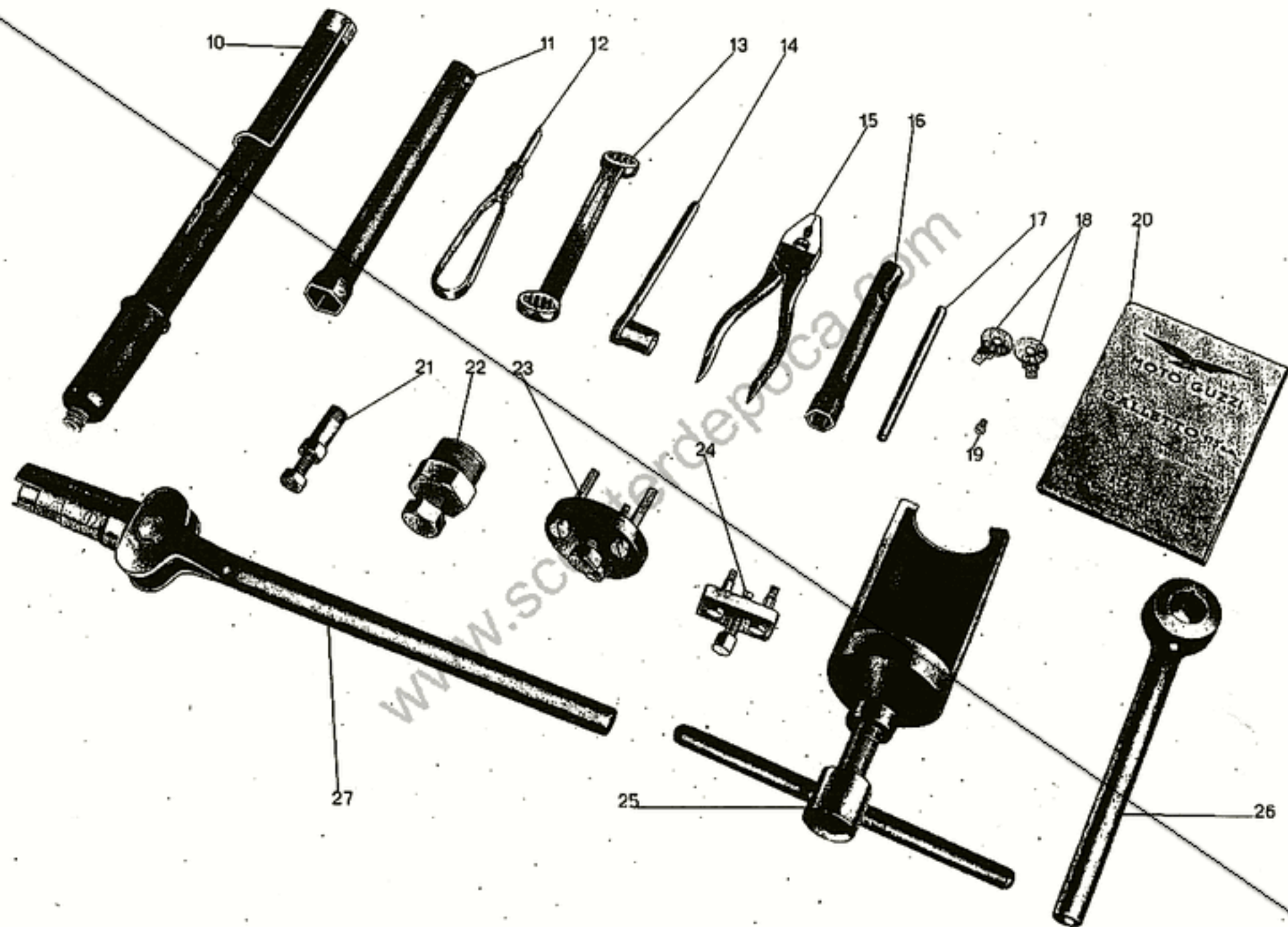
Sottocomplesso: Impianto elettrico Sottogruppo: Alternat. a volano - Bobina - Batt. - Faro - Fanalino - Tromba elett.

Tavola 17

N. figura	Numero d'ordinazione	DENOMINAZIONE	Quantità	Indicazioni suppletive
• 10	{ MVA 22 B { AVD 30-6-190/F 0149 C 6	Marelli } Alternatore a volano	1	
10 ^{bis}	38085/1	Filso } Coperchio basamento lato volano	1	
11	38765	Vite fissaggio statore volano	1	7 MA x 13
12	T 9270 ter	Rosetta per vite fissaggio statore volano	1	10 x 7 x 1
13	36022	Vite fissaggio statore volano e fissaggio coperchio per ruttore	3	5 MA x 13
14	36022 bis	Rosetta per vite fissaggio statore volano	2	9 x 5,25 x 1
15	{ S 20/121 { E 10798/1	Marelli } Vite fissaggio piastra ruttore	2	
16	{ S 20/123 { E 10797/1	Marelli } Molla per tenuta piastra ruttore	2	
17	{ S 20/122 { N 116/45	Marelli } Bussolina guida molle	2	
• 18	39134/1	Filso } Vite serraggio camma del ruttore	1	5 x 0,8 M x 12
• 19	39133/1	Rosetta per vite serraggio camma del ruttore	1	5,25 x 8 x 1
• 20	{ MVA 22/500-2 { E 11440	Marelli } Camma per ruttore	1	
• 21	39124	Filso } Albero delle camme completo	1	
• 22	38769/1	Coperchietto per ruttore	1	
23	TA 175H	Copiglia per spina forcellino attacco tirantino ruttore	1	1 x 20
24	38748	Spina per forcellino attacco tirantino ruttore	1	
25	38766	Tirantino ruttore	1	
26	{ MVA 22/901-1 { E 10783/1	Marelli } Tappo per molla comando anticipo	1	
27	{ S 20/103 { E 10784/1	Marelli } Molla comando anticipo	1	
28	38743/A	Filso } Trasmissione completa comando anticipo	1	
29	38746	Forcellino attacco tirantino anticipo	1	
30	38733 bis	Bullone fissaggio leva sinistra sul manubrio comando anticipo	1	
31	38731	Leva sinistra sul manubrio comando anticipo	1	
32	38739	Ghiera zigrinata per vite tendifilo	1	
33	38738	Vite tendifilo per leva comando anticipo	1	
34	38743/38745	Cavo per trasmissione completo di capocorda	1	
35	38744	Guaina per cavo comando anticipo	1	
36	T 234	Coprifilo per guaina	2	
37	38745	Capocorda per cavo - lato manettino	1	
38	38747	Capocorda per cavo - lato tirantino ruttore	1	
39	38795	Marelli B 15 A } Bobina completa di cavo per candela	1	
39 ^{bis}	39737	Filso C 11461 }		

N. figura	Numero d'ordinazione	DENOMINAZIONE	Quantità	Indicazioni suppletive
40	38440	Marelli - Bullone fissaggio bobina alla pedana destra	2	6 MA x 10,5
41	38438	Marelli - Rosetta per bullone fissaggio bobina alla pedana destra	2	
• 42	38795/1	Marelli	1	
• 42bis	39738	Filso } Cavo per candela completo di attacco		
43		Marelli - Cappuccio in gomma per presa di corrente	1	
44	41093	Filso - Dado fissaggio bobina al supporto sulla pedana destra	2	5 MA
45	36022 ter	Filso Vite fissaggio bobina al supporto sulla pedana destra	2	5 MA x 17
• 46	CBW 150 B-X CW 225 B-X	Turismo normale	1	
		Turismo veloce } Candela Marelli - con guarnizione		
• 47	PM 150I/226 TB 150/G	Carello	1	
		Pagani } Faro completo di cavi e interruttore		
48	31431/XIV 3199	Carello	2	
		Pagani } Bullone attacco faro ai bracci		
49	38779	Rosetta per bullone attacco lato ai bracci	2	
50	6 V 25/25 W	Lampada grossa	1	
51	6 V 5 W	Lampada città per faro e fanalino posteriore a siluro	2	mm. 7 x 38
52	12 V 3 W	Lampada spia per faro a siluro	1	mm. 8 x 31
53	D N 6	Dado per bullone fissaggio fanalino posteriore	2	6 MA
54	R E 6	Rosetta elastica per bullone fissaggio fanalino posteriore	2	6,5 x 11 x 2
55	T 134	Bullone fissaggio fanalino posteriore	2	6 MA x 9
56	38794/1	Fanalino posteriore	1	
57	D N 8	Dado fissaggio tromba elettrica	1	8 MA
58	C 6127	Tromba elettrica - Argotadio	1	
59		Interruttore comando luce antiabbagliante e tromba elettrica	1	
60	12297	Vite fissaggio coperchio scatola per connessioni tripolari	1	4 MA x 28
61	38787 B	Coperchio scatola per connessioni tripolari	1	
62	38788	Vite fissaggio base connessioni tripolari	1	4 MA x 13
63	38787/1A	Base per scatola connessioni tripolari	1	
64	38787/1	Scatola per connessioni tripolari (comprende i pezzi: 61 - 63 - 65 - 66 - 67)	1	
65	38787 E	Dado per attacco filo alternatore	1	5 MA
66	38787 D	Dado per attacco filo raddrizzatore	1	4 MA
67	38787 C	Dado per attacco filo di massa	1	3 MA
68	M 172	Vite per fascetta fissaggio batteria	1	
69	38780	Fascetta lunga per fissaggio batteria compl. di rullo	1	
70	M 2175	Rullo non filettato per fascetta lunga	1	
71	38781	Fascetta lunga	1	
72	38782	Fascetta corta per fissaggio batteria completa di rullo	1	

N. Figura	Numero d'ordinazione	DENOMINAZIONE	Quantità	Indicazioni suppletive
73	M 2174	Rullo filettato per fascetta corta	1	
74	38783	Fascetta corta	1	
75		Batteria con capacità di Ah. 8 ÷ (6 volt)	1	
76	TA 236	Fascetta guida fili per connessioni tripolari	1	
77	38026	Vite fissaggio piastrina tenuta cavo tripolare sul coperchio volano	1	6 MA x 29
78	38785	Piastrina tenuta cavo tripolare sul coperchio volano	1	
(*) Per le modifiche apportate al « Galletto » dal N. 15310001 al N. 19301000 vedere gruppo R. Per il numero d'ordinazione con numero di figura (*) vedere Gruppo D dal N. 15310001 al N. 19301000.				



N. Figura	Numero d'ordinazione	DENOMINAZIONE	Quantità	Indicazioni suppletive
10	TA 198	Pompa per pneumatici	1	
• 11	38804	Chiave a tubo per candela da mm. 21	1	
12	38807	Cacciavite	1	
13	T 9613/1	Chiave ad occhio da mm. 17-19	1	
14	M 2410	Chiave a pipa per punterie da mm. 11	1	
15	38808	Pinza universale	1	
16	T 9602	Chiave a tubo da mm. 10-14	1	
17	T 9602 bis	Spina per chiave a tubo	1	
18	38430/8	Chiave per serratura cassetta porta utensili	2	
19		Getto di scorta	1	
20		Libretto Istruzioni	1	
21	38813	Estrattore per camma del rullore	1	
22	38811	Estrattore per volano magnete	1	
23	38812	Estrattore per disco fisso della frizione	1	
24	36471	Estrattore per ingranaggio comando pompa olio	1	Vengono forniti a richiesta
25	38814	Estrattore per ingranaggio sull'albero motore	1	
26	38799	Chiave ad occhio conico tenuta albero a gomiti	1	
• 27	38806	Leva di smontaggio molle frizione	1	

(*) Per le modifiche apportate ai «Galathea» dal N. 15310001 al N. 15342000 vedere gruppo 5.

Gruppi montati sulla produzione precedente

www.scooterdepoca.com

Gruppo A - Cilindro - Testa - Valvole

N d'ordinazione	DENOMINAZIONE	Quantità
	Dal numero motore-telaio 15310001 al numero 15352000 sono stati montati i seguenti particolari:	
38001/38004	Testa del motore completa di guida valvole e ghiera	1
38010	Molla interna per valvole	2
38011	Molla esterna per valvole	2
38014	Cappelletto per valvole	4
38005	Valvola aspirazione	1
38006	Valvola scarico	1
38011/A	Anello di spessore per molle esterne	2
38010/A	Anello di spessore per molle interne	2
38015	Bilanciere aspirazione e scarico completo di boccola	2
	Dal numero motore-telaio 16310001 al numero 19301000 sono stati montati i seguenti particolari:	
38001/1/38004	Testa del motore completa di guida valvole e ghiera	1
	Dal numero motore-telaio 15310001 al numero 19301000 sono stati montati i seguenti particolari:	
38186	Guarnizione per tirante sul basamento fissaggio cilindro e testa	1
38037	Guarnizione fra testa e cilindro	1
38040	Corpo esterno del cilindro	1
	Dal numero motore-telaio 15310001 al numero 16342000 sono stati montati i seguenti particolari:	
38039	Cilindro completo di canna e corpo	1
38041	Canna del cilindro	1
	Dal numero motore-telaio 16342001 al numero 19301000 sono stati montati i seguenti particolari:	
38039/1	Cilindro motore completo di canna e corpo	1
38041/1	Canna del cilindro	1
	Dal numero motore-telaio 20310001 al numero 20320100 sono stati montati i seguenti particolari:	
39001/39004	Testa del motore completa di ghiera e guida valvole	1

Gruppo B - Basamento

N. d'ordinazione	DENOMINAZIONE	Quantità
	Dal numero motore-telaio 15310001 al numero 15312000 sono stati montati i seguenti particolari:	
11524	Vite fissaggio coperchietto superiore del cambio al basamento	6
38094	Vite fissaggio coperchietto sfilatato sul coperchio cambio	3
38090	Coperchio superiore del cambio	1
38093	Coperchietto sfilatato sul coperchio cambio	1
38091	Guarnizione di tenuta sul perno comando cambio	1
M 0156	Vite fissaggio perno leva di rinvio per frizione	2
38205	Perno per leva di rinvio per frizione	1
38066	Flangia per tenuta cuscinetto albero primario	1
	Dal numero motore-telaio 15310001 al numero 15342000 è stato montato il seguente particolare:	
38096	Tirante inferiore fiss. motore al telaio	2
	Dal numero motore-telaio 15312001 al numero 19301000 sono stati montati i seguenti particolari:	
38062	Flangia tenuta cuscinetto albero primario	1
38065	Boccola sul basamento di guida albero a camme	1
38090/1	Coperchio superiore del cambio	1
38095 bis	Vite lunga fissaggio coperchio superiore del cambio	1
11524	Vite corta fissaggio coperchio superiore del cambio	4
38205 bis	Perno per leva di rinvio	1
M 145 ter	Rosetta per fissaggio perno per leva di rinvio	1
25303	Dado per fissaggio perno per leva di rinvio	1
38090 bis	Guarnizione per coperchio superiore del cambio	1
38290	Piastra porta camma per preselettore	1
38090 ter	Guarnizione sottoplastra porta camma	1
	Dal numero motore-telaio 15310001 al numero 17310078 sono stati montati i seguenti particolari:	
38079	Anello tenuta guarnizione sul coperchio basamento lato catena per presa diretta	1
36054 bis	Guarnizione sul coperchio basamento lato catena per presa diretta	1
38085	Coperchio basamento lato volano	1
38066/1	Vite fissaggio flangia	3
39054	Anello nella boccola per custodia rullini	1
38050/38052	Basamento motore completo di boccole	1

N. d'ordinazione	DENOMINAZIONE	Quantità
38078	Coperchio basamento lato catena	1
38075	Dado per vite fissaggio flangia alla boccola porta cuscinetti	3
38056	Flangia per tenuta cuscinetti nel basamento	1
38053	Guarnizione per boccola porta cuscinetti	1
38055	Cuscinetto a sfere per albero a gomito	1
38061	Vite per fissaggio flangia alla boccola porta cuscinetti	3
38058	Flangia per tenuta cuscinetti	1
38052	Boccola nel basamento tenuta cuscinetti	1
36074	Cuscinetto a sfere per albero primario	1
Dal numero motore-telato 17310079 al numero 19301000 sono stati montati i seguenti particolari:		
38050/1/38052	Basamento motore completo di boccole	1
38051/1	Flangia per boccola nel basamento	1
38060/1	Tabetto sulla flangia per passaggio olio	1
38051/2	Boccola per flangia sul basamento	1
38051/5	Piastrina per fermo boccola	3
38051/6	Piastrina di fermo bulloni fiss. flangia	3
38051/4	Bullone fissaggio flangia	3
38064	Cuscinetto a sfere per albero primario	1
38078/1	Coperchio basamento lato catena	1
Dal numero motore-telato 15310001 al numero 19301000 sono stati montati i seguenti particolari:		
38084	Cartertino di protezione olio sul coperchio lato catena	1
T 2679 bis.	Copiglia per vite fissaggio flangia alla boccola porta cuscinetto	3
38075	Tirante sul basamento fissaggio cilindro e testa	1
38186/1	Tappo per filtro olio nel basamento completo di molla	1
Dal numero motore-telato 20310001 al numero 20310390 è stato montato il seguente particolare:		
39075	Tirante sul basamento fissaggio cilindro e testa	1
Dal numero motore-telato 20310001 al numero 20311000 è stato montato il seguente particolare:		
39058	Bollone reggispinta ingranaggio contachilometri	1

Gruppo C - Albero a gomito - Biella - Pistone

N. d'ordinazione	DENOMINAZIONE	Quantità
	Dal numero motore-telaio 15310001 al numero 16342000 sono stati montati i seguenti particolari:	
38103	Biella completa di boccola	1
38099	Albero motore	1
38115	Molla di spinta tra pignone e distanziatore	1
38144	Distanziatore appoggio molle	1
M 2529	Rullini per albero motore	38
38114 bis	Anello sull'albero motore per tenuta rullini	1
	Dal numero motore-telaio 16342001 al numero 19301000 sono stati montati i seguenti particolari:	
38099/1	Albero a gomito	1
38103/1	Biella completa di boccola	1
	Dal numero motore-telaio 15310001 al numero 19301000 sono stati montati i seguenti particolari:	
38113	Spinotto per pistone	1
38110 B	Borgo	1
38110 M	Mondial } Pistone	
38111	Fascia elastica	2
38112	Fascia elastica raschiaolio	1
38119	Dado di boccaggio sull'albero motore	1
	Dal numero motore-telaio 20310001 al numero 20311000 è stato montato il seguente particolare:	
39113/1	Spinotto per pistone	1

Gruppo D - Distribuzione

N. d'ordinazione	D E N O M I N A Z I O N E	Quantità
38124/1 38125/1	<p>Dal numero motore-telaio 15310001 al numero 19301000 sono stati montati i seguenti particolari:</p> <p>Albero delle camme completo di ingranaggio</p> <p>Albero delle camme nudo</p>	<p>1</p> <p>1</p>

Gruppo E - Serbatoio benzina - Carburatore - Silenziatore

N. d'ordinazione	D E N O M I N A Z I O N E	Quantità
38142 38146 38147/7 38147/5 38147/4 38148 M 121 bis 38147 38146/1	<p>Dal numero motore-telaio 15310001 al numero 15351100 sono stati montati i seguenti particolari:</p> <p>Serbatoio benzina</p> <p>Rubinetto benzina completo</p> <p>Grano di fermo manicotto d'arresto galletto rubinetto</p> <p>Molla per rubinetto benzina</p> <p>Anello di tenuta per rubinetto benzina</p> <p>Raccordo sul rubinetto benzina per attacco tubazione</p> <p>Guarnizione fibra per raccordo sul rubinetto</p> <p>Maschio per rubinetto benzina</p> <p>Corpo rubinetto benzina</p>	<p>1</p> <p>1</p> <p>1</p> <p>1</p> <p>1</p> <p>1</p> <p>1</p> <p>1</p> <p>1</p>
38152 38154/11 38154 38155 38152/1 R E 6	<p>Dal numero motore-telaio 15310001 al numero 16321244 sono stati montati i seguenti particolari:</p> <p>Silenziatore completo</p> <p>Dado di chiusura corpo interno del silenziatore</p> <p>Corpo interno del silenziatore</p> <p>Guarnizione per corpo interno del silenziatore</p> <p>Silenziatore</p> <p>Rosetta elastica per bulloni fissaggio silenziatore al telaio</p>	<p>1</p> <p>1</p> <p>1</p> <p>1</p> <p>1</p> <p>1</p>

Gruppo E - Serbatoio benzina - Carburatore - Silenziatore

N. d'ordinazione	DENOMINAZIONE	Quantità
	Dal numero motore-telaio 15351101 al numero 21320400 sono stati montati i seguenti particolari:	
38142 bis	Serbatoio benzina	1
38851	Rubinetto benzina completo	1
38863	Raccordo sul rubinetto benzina attacco serbatoio	1
38862	Guarnizione per raccordo rubinetto benzina	1
38861	Vite per bottone comando rubinetto benzina	1
38860	Bottone per comando rubinetto benzina	1
38859	Molla superiore nel corpo rubinetto benzina	1
TA 175 H	Copiglia di fermo cappelletto e bussolina sull'asta del rubinetto benzina	2
38856 bis	Cappelletto sull'astina rubinetto benzina	1
38857	Rosetta nel corpo rubinetto benzina	2
38858	Guarnizione fra le rosette nel corpo rubinetto benzina	1
38856	Bussolina sull'asta comando rubinetto benzina	1
38854	Molla nella valvolina per rubinetto benzina	1
38853	Guarnizione di tenuta sull'asta comando rubinetto	1
38853 bis	Rosetta d'appoggio molla inferiore	1
38855	Valvolina per rubinetto benzina	1
38852	Asta comando rubinetto benzina	1
38150	Tubazione benzina completa	1

Gruppo F - Serbatoio olio - Pompa olio

N. d'ordinazione	DENOMINAZIONE	Quantità
	Dal numero motore-telaio 15310001 al numero 15321900 sono stati montati i seguenti particolari:	
38183	Ingranaggio comando pompa olio	1
38173 B	Chiavetta sul perno per ingranaggio comando pompa olio	1
38170	Pompa olio completa	1
38182	Vite per pompa olio	2
38181	Coperchio superiore per pompa olio	1
38180	Ingranaggio libero mandata olio	1
38178	Ingranaggio mandata olio sul perno della pompa	1
38179	Disco di guida ingranaggio mandata olio sulla pompa	1
38177	Distanziatore per pompa olio	1
38172	Ingranaggio ricupero olio sul perno della pompa olio	1
38176	Ingranaggio libero ricupero olio	1
38175	Disco di guida ingranaggio ricupero olio	1
38174	Coperchio inferiore per pompa olio	1
38171	Perno per pompa olio	1
38173	Chiavella sul perno pompa olio per ingranaggio ricupero olio	1
38173 A	Chiavella sul perno pompa olio per ingranaggio pompa	1
	Dal numero motore-telaio 15321900 al numero 19301000 è stato montato il seguente particolare:	
38263	Ingranaggio comando pompa olio	1
	Dal numero motore-telaio 15310001 al numero 15311553 sono stati montati i seguenti particolari:	
38471	Molla verticale per sella	2
38473	Traverso porta molle sella	1
38475	Ribattino a tubetto per fissaggio anello gomma al traverso	2
38474	Anello gomma per fondello sul traverso porta molle	2
	Dal numero motore-telaio 15310001 al numero 19301000 sono stati montati i seguenti particolari:	
38160	Serbatoio olio	1
38164/1	Vite per coperchietto filtro sul serbatoio olio	1
38164/2	Rosetta elastica per coperchietto filtro sul serbatoio	1
38164	Coperchietto per filtro sul serbatoio olio	1
38162	Bullone cavo attacco tubazione al serbatoio di mandata olio	1
38161 bis	Tubazione mandata olio al motore	1

N. d'ordinazione	D E N O M I N A Z I O N E	Quantità
	Dal numero motore-telaio 15310001 al numero 15312000 sono stati montati i seguenti particolari:	
38193	Corpo frizione fisso	1
38191	Piattello spingimolle	1
38190	Piattello appoggiamolle	1
	Dal numero motore-telaio 15312001 al numero 16342000 sono stati montati i seguenti particolari:	
38193 bis	Corpo frizione fisso	1
38191 bis	Piattello spingimolle	1
38190 bis	Piattello appoggiamolle	1
	Dal numero motore-telaio 15310001 al numero 16342000 sono stati montati i seguenti particolari:	
38194	Disco ferodo grande	1
38195	Ingranaggio trasmissione completo di boccola	1
38196	Disco ferodo piccolo	1
38191/1	Scodellino porta molle	6
	Dal numero motore-telaio 15310001 al numero 19301000 sono stati montati i seguenti particolari:	
38197	Disco per frizione con tacche esterne	2
38198	Disco per frizione con tacche interne	2
38195/2	Boccola per ingranaggio trasmissione	1
	Dal numero motore-telaio 16342001 al numero 19301000 sono stati montati i seguenti particolari:	
38191 bis/1	Piattello spingimolle	1
38194/1	Disco ferodo grande	1
38193/1	Corpo frizione fisso	1
38195 A	Ingranaggio trasmissione completo di boccola	1
38191/3	Molla per frizione	6
38189	Colonna tenuta molle frizione	6

Gruppo H - Avviamento motore - Comando frizione

N. d'ordinazione	DENOMINAZIONE	Quantità
	Dal numero motore-telaio 15310001 al numero 15312000 sono stati montati i seguenti particolari:	
38200	Leva comando frizione interna	1
38202	Piastrina di collegamento leva frizione e rinvio	2
38209	Molla per tensione leva	1
	Dal numero motore telaio 15312001 al numero 16342000 sono stati montati i seguenti particolari:	
38202 bis	Piastrina di collegamento leva frizione	2
38200 bis	Leva comando frizione interna	1
	Dal numero motore-telaio 16342001 al numero 17320400 sono stati montati i seguenti particolari:	
38200	Leva comando frizione interna	1
38202 bis/1	Piastrina di collegamento	2
38085/1 A	Coperchio basamento lato volante	1
	Dal numero motore-telaio 15310001 al numero 17320400 è stato montato il seguente particolare:	
38201	Leva comando frizione esterna	1
	Dal numero motore-telaio 15310001 al numero 15311350 sono stati montati i seguenti particolari:	
38199 bis	Pistoncino spingidischi lungo	1
T 2565	Sfera tra i pistoncini	1
38199	Pistoncino spingidischi corto	1
	Dal numero motore-telaio 15311351 al numero 15312000 sono stati montati i seguenti particolari:	
038199 bis	Pistoncino spingidischi lungo	1
T 218	Sfera tra i pistoncini spingidischi	1
038199	Pistoncino spingidischi corto	1

Gruppo H - Avviamento motore - Comando frizione

N. d'ordinazione	DENOMINAZIONE	Quantità
38199/2 M 080 ter 38199/1	Dal numero motore-telaio 15312001 al numero 16331800 sono stati montati i seguenti particolari: Pistoncino esterno spingidischi Sfera tra i pistoncini spingidischi Pistoncino interno spingidischi	1 6 1
38199/4 38199/8 38199/3	Dal numero motore-telaio 16331801 al numero 16342000 sono stati montati i seguenti particolari: Pistoncino esterno spingidischi Sfera tra i pistoncini spingidischi Pistoncino spingidischi interno	1 1 1
38740/2680 T 2680	Dal numero motore-telaio 15310001 al numero 15321980 sono stati montati i seguenti particolari: Cavo di trasmissione comando frizione con capocorda Capocorda per cavo frizione	1 1
38211/38217 38225 M 8133 D 38218 A 38218 M 136 bis 38219 T 87 bis 38220 38221	Dal numero motore-telaio 15310001 al numero 15322000 sono stati montati i seguenti particolari: Pedale per avviamento motore completo Ingranaggio libero dell'avviamento Ribattino fissaggio settore al pedale avviamento Ribattino fissaggio settore e ancoraggio molla richiamo piastra porta rullo Settore dentato per pedale avviamento motore Rosetta sui perni della piastra porta rullo Piastra porta rullo d'innesto ingranaggio avviamento Copiglia per perno della piastra porta rullo Rullo d'innesto ingranaggio avviamento Molla ritorno piastra imbocco ingranaggio avviamento	1 1 2 1 1 1 1 2 1 1
38192	Dal numero di motore-telaio 15310001 al numero 16342000 è stato montato il seguente particolare: Chiavella spingidischi	1

Gruppo H - Avviamento motore - Comando frizione

N. d'ordinazione	D E N O M I N A Z I O N E	Quantità
38192/1	Dal numero motore-telaio 16342001 al numero 19301000 è stato montato il seguente particolare: Chiavella spingidischi	1
38225/1	Dal numero motore-telaio 15330001 al numero 19301000 è stato montato il seguente particolare: Ingranaggio libero avviamento	1
38227/1	Dal numero motore-telaio 15310001 al numero 19301000 sono stati montati i seguenti particolari:	
38227	Rosetta tenuta boccola per ingranaggio avviamento	1
38226	Boccola per ingranaggio libero avviamento	1
38224	Molla di spinta ingranaggio libero avviamento	1
38204	Manicotte dentate per ingranaggio libero avviamento	1
	Leva di rinvio per frizione	1

Gruppo I - Ingranaggi - Alberi e comando del cambio

N. d'ordinazione	D E N O M I N A Z I O N E	Quantità
38440	Dal numero motore-telaio 15310001 al numero 15312000 sono stati montati i seguenti particolari:	
38438	Bullone fissaggio coperchio del preselettore	3
38275	Rosetta per bullone fissaggio coperchio del preselettore	3
DN 8	Coperchio per preselettore del cambio	1
M 145 ter	Dado per leva comando tirante dal preselettore al cambio per fissaggio pedallino alla leva comando preselettore e per leva comando cambio interno	3
38274	Rosetta per leva comando tirante dal preselettore al cambio e per leva comando settore interno	2
38273/1	Settore completo di braccio indicatore marce	1
38273	Vite per fissaggio camma preselettore	1
38272	Camma per salterelli preselettore	1
	Perno per salterelli	1

Gruppo I - Ingranaggi - Alberi e comando del cambio

N. d'ordinazione	DENOMINAZIONE	Quantità
38271	Molla richiamo salterelli preselettore	1
38270	Salterello per preselettore cambio	2
38268/38269	Leva a pedale comando preselettore completa	1
38269	Pedalino per leva a pedale comando preselettore	1
38268	Leva a pedale comando preselettore	1
38267	Molla richiamo pedale del preselettore	1
38266/3	Boccola per leva comando tirante dal preselettore al cambio	1
38266	Leva comando tirante dal preselettore al cambio	1
T 87 bis	Copiglia per tirante comando cambio	2
38282	Cuscinetto concavo regolabile per tirante	2
38280	Cuscinetto concavo fisso per tirante	2
38277	Manicotto sulla leva del cambio	1
M 70 bis	Dado sul manicotto per tenditore leva cambio	1
38278	Tenditore per tirante leva cambio	1
38279	Dado sinistro sul tirante per tenditore leva cambio	1
38276	Tirante comando cambio	1
38244	Leva comando settore interno	1
38243	Settore interno comando marce	1
36027 bis	Chiavella per settore interno comando marce	1
T 2679 bis	Copiglia per nasello comando ingranaggio scorrevole	1
38245/2	Dado per nasello comando ingranaggio scorrevole	1
38245/1	Rosetta per anello comando ingranaggio scorrevole	1
38245	Nasello comando ingranaggio scorrevole	1
38247	Perno per salterello settore interno comando marce	1
38246	Salterello per settore interno comando marce	1
38248	Molla di spinta per salterello (esterna)	1
38249	Molla di spinta per salterello (interna)	1
38232	Dado per albero primario	1
38231	Albero primario	1
38233	Chiavella per albero primario	1
38234	Anello spandiullo per albero primario	1
	Dal numero motore-telaio 15312001 al numero 19361000 sono stati montati i seguenti particolari:	
38298/38299	Leva a pedale comando cambio completa di pedalini gomma	1
38299	Pedalini gomma per leva a pedale comando cambio	2
38300/1	Rosetta elastica per perno fissaggio leva a pedale	1
DN 6	Dado per fissaggio coperchietto indicatore marce	1

N. d'ordinazione	DENOMINAZIONE	Quantità
38438	Rosetta sulla levetta per fissaggio coperchietto indicatore marce	1
38304	Coperchietto per indicatore marce	1
36083	Molla sulla levetta per indicatore marce	1
41093	Dado per vite fissaggio flangia e per dadi sul tirante	4
38302/1	Vite fissaggio flangia per indicatore marce al telaio	3
38302	Flangia per indicatore marce	1
38303	Levetta per indicatore marce	1
T 2679 bis	Copiglia d'unione levetta al tirante comando indicatore marce e per spina unione tirante al braccio sul settore comando indicatore marce	2
38305	Tirante comando indicatore marce	1
38305/4	Spina d'unione forcellino del tirante al braccio comando indicatore marce	1
38305/1	Forcellino sul tirante comando indicatore marce	1
38296	Tirante per leva cambio a pedale	1
38295/2	Vite per leva comando settore	1
38295	Leva comando settore	1
38294	Anello in oleolite di tenuta sul corpo porta salterelli	1
38267	Molla richiamo pedale comando cambio	1
38291	Corpo porta salterelli preselettore completa	1
38292	Corpo porta salterelli preselettore	1
38292/2	Piolino sul corpo porta salterelli	1
38292/3	Vite fissaggio piolino e coperchietto al corpo porta salterelli	1
38292/1	Coperchietto per corpo porta salterelli	1
38293	Salterello per innesto marce nel selettore	2
M 108	Molla di spinta salterelli	2
38288	Settore comando marce	1
38289/1	Anello Seeger per tenuta nasello comando ingr. scorrevole	1
38289	Nasello comando ingranaggio scorrevole	1
38290	Piastra porta camma	1
38233/1	Chivavella per albero primario	1
	Dal numero motore-telaio 15310001 al numero 16318000 è stato montato il seguente particolare:	
38240	Distanziatore per pignone catena	1
	Dal numero motore-telaio 15310001 al numero 16342000 è stato montato il seguente particolare:	
38235	Ingranaggio doppio scorrevole	1

Gruppo I - Ingranaggi - Alberi e comando del cambio

N. d'ordinazione	DENOMINAZIONE	Quantità
38231/1 38300	Dal numero motore-telaio 15312001 al numero 16342000 sono stati montati i seguenti particolari: Albero primario Perno per fissaggio leva a pedale del cambio	1 1
38231/2 38235/1 38301 38301/1 38440 38301/2	Dal numero motore-telaio 16342001 al numero 19301000 sono stati montati i seguenti particolari: Albero primario del cambio Ingranaggio doppio scorrevole Perno per leva a pedale del cambio Rosetta tenuta pedale comando cambio Bullone fissaggio rosetta sul perno leva comando cambio Dado per perno porta leva a pedale comando cambio	1 1 1 1 1 1
38236 38238 38239	Dal numero motore-telaio 15310001 al numero 19301000 sono stati montati i seguenti particolari: Ingranaggio presa diretta Boccola per ingranaggio presa diretta Ingranaggio triplo	1 1 1
41093 38164/2 38306	Dal numero motore-telaio 15312001 al numero 16340375 sono stati montati i seguenti particolari: Dado sul braccio per settore comando indicatore marce Rosetta elastica sul braccio per settore comando indicatore marce Braccio sul settore comando indicatore marce	2 1 1
T 8562 bis R E 6 38306/1	Dal numero motore-telaio 16340376 al numero 19301000 sono stati montati i seguenti particolari: Dado sul braccio per settore comando indicatore marce Rosetta elastica sul braccio per settore comando indicatore marce Braccio sul settore comando indicatore marce	2 1 1

N d'ordinazione	DENOMINAZIONE	Quantità
	Dal numero motore-telaio 15310001 al numero 15342000 sono stati montati i seguenti particolari:	
38368	Complessivo piastra orizzontale per squadra porta motore sinistra	1
38382	Molla sul braccio per appoggio laterale sostegno moto	1
38384	Bullone serraggio ganasce per appoggio laterale	3
38385 S	Ganascia sinistra per braccio sostegno macchina	1
38385 D	Ganascia destra per braccio sostegno macchina	1
38378	Braccio laterale sostegno macchina	1
38309	Telaio completo di calotte	1
DN 6	Dado per bullone serraggio ganasce	3
	Dal numero motore-telaio 15310001 al numero 16330200 sono stati montati i seguenti particolari:	
38450	Pedana paragamba sinistra	1
38445	Pedana paragamba destra	1
38752	Vite fissaggio cruscotto	3
38750	Cruscotto	1
	Dal numero motore-telaio 15310001 al numero 15312000 è stato montato il seguente particolare:	
38452	Pedana appoggiatesti destra completa di gomme	1
	Dal numero di motore-telaio 15342001 al numero 16330200 sono stati montati i seguenti particolari:	
38368/1	Piastra orizzontale porta motore sinistra	1
38309/1	Telaio completo di calotte	1
	Dal numero motore-telaio 15310001 al numero 16330200 sono stati montati i seguenti particolari:	
38455	Pedana appoggiatesti sinistra completa di gomme	1
38467	Terminale per pedana appoggiatesti sinistra	1
38463/5	Profilato a canale porta gomma per pedana appoggiatesti sinistra	1
38464/5	Listello gomma per pedana appoggiatesti sinistra	1

Gruppo L - Telaio - Pedane para-gambe - Appoggipiedi

N. d'ordinazione	DENOMINAZIONE	Quantità
T 136 38480	Bullone attacco pedana appoggipiedi sinistra alla piastra orizzontale Pedana appoggipiedi destra completa di gomme	1 1
	Dal numero motore-telaio 15310001 al numero 19301000 sono stati montati i seguenti particolari:	
38469	Terminale forato per tenuta profilato sulla pedana appoggipiedi sinistra	3
38469 bis	Vite per fissaggio terminali forati alla pedana sinistra	3
38753	Contachilometri completo di trasmissione	1
38754	Rinvio per contachilometri	1
38757	Tappo per rinvio contachilometri	1
38756	Alberello dentato per rinvio contachilometri	1
38755	Ingranaggio comando contachilometri	1
38759	Vite corta per fissaggio rinvio contachilometri	1
38758	Vite lunga per fissaggio rinvio contachilometri	3
	Dal numero motore-telaio 16330201 al numero 19301000 sono stati montati i seguenti particolari:	
38309/2	Telaio completo di calotte	1
38480/1	Pedana appoggipiedi destra completa di gomme	1
38477/1	Pedana appoggipiedi sinistra completa di gomme	1
	Dal numero motore-telaio 15342001 al numero 21310500 è stato montato il seguente particolare:	
38876	Cavalletto sostegno motore	1
	Dal numero motore-telaio 20310001 al numero 20320200 è stato montato il seguente particolare:	
39330	Telaio completo di calotte	1
	Dal numero motore-telaio 20310001 al numero 20311000 sono stati montati i seguenti particolari:	
39251	Ingranaggio comando contachilometri completo di perno	1
39251/1	Perno per ingranaggio comando contachilometri	1
39251/2	Ingranaggio comando contachilometri nudo	1

Gruppo M - Cambio a mano - Parafango posteriore - Coperchi laterali - Braccio posteriore sinistro

N. d'ordinazione	DENOMINAZIONE	Quantità
	Dal numero motore-telaio 15310001 al numero 15312000 sono stati montati i seguenti particolari:	
T 129	Bullone tenuta leva a mano per comando cambio	1
M 145 ter	Rosetta per bullone tenuta leva a mano comando cambio	1
38286	Leva per cambio a mano completa di boccola	1
T 2710	Pomolo per leva a mano comando cambio	1
T 134	Bullone attacco flangia completo di perno per leva a mano	3
RE 6	Rosetta per bullone attacco flangia per leva a mano	3
38285	Flangia completa di perno per leva a mano comando cambio	1
T 87 bis	Copiglia per spine del tirante cambio	2
M 64	Spina per tirante cambio marce	2
36169 bis	Forcellino per tirante cambio	2
DN 6	Dado per registro tirante cambio	1
38287	Tirante per leva a mano cambio velocità	1
38461	Coperchio laterale sinistro	1
38460	Coperchio laterale destro	1
38789	Cavallotto guida fili connessioni tripolari	1
	Dal numero motore-telaio 15310001 al numero 16311000 è stato montato il seguente particolare:	
38398	Braccio posteriore sinistro	1
	Dal numero motore-telaio 15310001 al numero 16322200 è stato montato il seguente particolare:	
38815	Mascheratura anteriore sul telaio	1
	Dal numero motore-telaio 16312001 al numero 19301000 sono stati montati i seguenti particolari:	
38484	Coperchio laterale sinistro	1
38483	Coperchio laterale destro	1

Gruppo M - Cambio a mano - Parafango posteriore - Coperchi laterali - Braccio posteriore sinistro

N. d'ordinazione	D E N O M I N A Z I O N E	Quantità
	Dal numero motore-telaio 15310001 al numero 16330200 sono stati montati i seguenti particolari:	
38435	Portabagagli	1
38425	Parafango posteriore	1
38436	Porta targa	1
38436 bis	Spessore tra parafango posteriore e porta targa	1
DN 6	Dado fissaggio porta targa al parafango posteriore	2
RE 6	Rosetta elastica per bullone fissaggio porta targa al parafango posteriore	2
T 136	Bullone fissaggio porta targa al parafango posteriore	2

Gruppo N - Forcella anteriore

N d'ordinazione	D E N O M I N A Z I O N E	Quantità
	Dal numero motore-telaio 15310001 al numero 16321066 sono stati montati i seguenti particolari:	
38679	Asta per forcella completa di boccola	1
38684	Boccola per asta forcella	1
M 2023	Rosetta per perni porta asta	1
	Dal numero motore-telaio 16321067 al numero 19301000 è stato montato il seguente particolare:	
38679/1	Asta per forcella completa di boccola	1
	Dal numero motore-telaio 15310001 al numero 19301000 sono stati montati i seguenti particolari:	
38649	Forcella anteriore completa	1
T 129	Bullone per attacco manubrio al canotto sterzo	1
38704	Rosetta per testa di sterzo	1
38703	Calotta superiore della forcella	1
38702	Calotta superiore sulla pipa sterzo	1
38701	Calotta inferiore sulla pipa sterzo	1

Gruppo N - Forcella anteriore

N. d'ordinazione	D E N O M I N A Z I O N E	Quantità
38700	Calotta inferiore sulla forcella	1
DN 8	Dado per aste forcella	2
38694	Rosetta di fermo aste	2
38693 bis	Anello gomma di guida aste	4
38693	Anello di fermo ritorno molleggio	8
38692	Distanziatore nel fodero forcella	2
38690	Rosetta porta molle per aste	2
38650	Forcella anteriore	1
	Dal numero motore-telaio 20310001 al numero 20320200 è stato montato il seguente particolare:	
39503	Calotta superiore della forcella (godronata)	1

Gruppo O - Manubrio

N. d'ordinazione	D E N O M I N A Z I O N E	Quantità
	Dal numero motore-telaio 15310001 al numero 15321980 sono stati montati i seguenti particolari:	
T 2679 bis	Copiglia per bussola attacco trasmissione freno e frizione	2
12063 ter	Bussola sulle leve per attacco trasmissione freno - frizione	2
38729/1	Distanziatore per leva a mano, freno anteriore e frizione	2
38729/2	Bussola per leva a mano freno anteriore e frizione	2
38728	Leva a mano comando frizione e freno anteriore	2
	Dal numero motore-telaio 15310001 al numero 15331500 sono stati montati i seguenti particolari:	
DN 8	Dado per bullone serraggio morsetto manubrio al canotto	1
T 327 ter	Bullone serraggio manubrio al canotto sterzo	1
38720	Manubrio	1
	Dal numero motore-telaio 15331501 al numero 19301000 è stato montato il seguente particolare:	
38720/1	Manubrio	1

Gruppo P - Braccio oscillante - Sospensione posteriore - Ammortizzatore

N. d'ordinazione	D E N O M I N A Z I O N E	Quantità
38500	Dal numero motore-telaio 15310001 al numero 16311070 sono stati montati i seguenti particolari:	
38532	Forcellone oscillante completo di boccole e soles per ammortizzatore	1
38528	Distanziatore del molleggio posteriore	1
38411	Vite per regolaggio sospensione posteriore	1
38413	Bullone attacco piastra ammortizzatore	1
38414	Distanziatore per boccola elastica	1
	Boccola elastica per ammortizzatore	1
38500/1	Dal numero motore-telaio 16311001 al numero 19301000 è stato montato il seguente particolare: Forcellone oscillante completo di boccole e soles per ammortizzatore	1

Gruppo Q - Ruota anteriore, posteriore e comando

N. d'ordinazione	D E N O M I N A Z I O N E	Quantità
38628	Dal numero motore-telaio 15310001 al numero 15310800 sono stati montati i seguenti particolari:	
38633	Ruota intercambiabile completa anteriore e posteriore	2
38629	Cerchio per ruote anteriore e posteriore	2
38682	Corpo centrale per ruote anteriore e posteriore	48
T 2156 ter	Raggio per ruote anteriore e posteriore	48
	Nipplo per ruote anteriore e posteriore	
38628/1	Dal numero motore-telaio 15310801 al numero 15322000 sono stati montati i seguenti particolari:	
38632	Ruota intercambiabile anteriore e posteriore	2
T 2156 ter	Raggio per ruote anteriore e posteriore	64
38629/1	Nipplo per ruote anteriore e posteriore	64
	Corpo centrale per ruote anteriore e posteriore	2

Gruppo Q - Ruota anteriore, posteriore e comando

N. d'ordinazione	D E N O M I N A Z I O N E	Quantità
38740/1/2680 T 2680	Dal numero motore-telaio 15310001 al numero 15322000 sono stati montati i seguenti particolari: Cavo di trasmissione completo di capocorda per freno anteriore Capocorda per cavo freno anteriore - lato manubrio	1 1
38622	Dal numero motore-telaio 15310001 al numero 19301000 è stato montato il seguente particolare: Ingranaggio per ruota posteriore	1

Gruppo R - Impianto elettrico

N. d'ordinazione	D E N O M I N A Z I O N E	Quantità
38134 38133	Dal numero motore-telaio 15310001 al numero 15310300 sono stati montati i seguenti particolari: Vite serraggio camma del ruttore Rosetta per vite serraggio camma del ruttore	1 1
38770	Dal numero motore-telaio 15310001 al numero 15331800 è stato montato il seguente particolare: Coperchietto per ruttore	1
MVA 22 A MAVS 36/6-190-VO 122-C 6 MVA 11/60 A C 10056 38774 38775/38776	Dal numero motore-telaio 15310001 al numero 17320374 sono stati montati i seguenti particolari: Marelli } Magnete alternatore a volano Filso } Marelli } Presa di alta tensione Filso } Presa corrente alta tensione completo di filo e attacco candela Filo per candela completo di attacco	1 1 1 1

Gruppo R - Impianto elettrico

N. d'ordinazione	DENOMINAZIONE	Quantità
PM 130 A/173 TB 130/S	<p>Dal numero motore-telaio 15310001 al numero 17320374 è stato montato il seguente particolare:</p> <p>Carello } Faro completo di commutatore e cavi</p> <p>Pagani }</p>	1
MVA 22/500-1 E 10791	<p>Dal numero motore-telaio 16310001 al numero 19301000 è stato montato il seguente particolare:</p> <p>Marelli } Camma del ruttore</p> <p>Filso }</p>	1
C W 175 E-X C W 225 D-X	<p>Dal numero motore-telaio 15310001 al numero 20320100 è stato montato il seguente particolare:</p> <p>Turismo normale } Candela con guarnizione (Marelli)</p> <p>Turismo veloce }</p>	1

Gruppo S - Dotazione

N. d'ordinazione	DENOMINAZIONE	Quantità
38805	<p>Dal numero motore-telaio 15310001 al numero 15312000 è stato dato in dotazione (a richiesta) il seguente particolare:</p> <p>Leva di smontaggio molle frizione</p>	1
38800 38809	<p>Dal numero motore-telaio 15310001 al numero 15342000 sono stati dati in dotazione i seguenti particolari:</p> <p>Chiave a tubo per candela e sostegno macchina</p> <p>Tubo per sostegno macchina</p>	1 1