


MOTO GUZZI **125**
C.C.

stornello

SPORT AMERICA
SCRAMBLER AMERICA
SPORT ITALIA

catalogo parti di ricambio

S H E L L  MOTOR OIL
CATENE REGINA

1^a EDIZIONE
(LUGLIO 1967)

SEIMM

SOCIETA' ESERCIZIO INDUSTRIE MOTO MECCANICHE S.p.A.

CAPITALE SOCIALE SOTTOSCRITTO: L. 495.000.000

SEDE LEGALE: MILANO - GALLERIA DE CRISTOFORIS, 3 - TEL. 700965 - 702021

STABILIMENTI E AMMINISTRAZIONE: MANDELLO DEL LARIO (COMO) - TEL. 71112 (4 linee urbane)

C.C.I.A. DI MILANO N. 722044



MOTO GUZZI

stonello

SPORT AMERICA
con VARIANTI per

SCRAMBLER AMERICA

SPORT ITALIA

CATALOGO PER PARTI DI RICAMBIO

CONDIZIONI DI VENDITA DELLE PARTI DI RICAMBIO

- VENDITE** : Ogni fornitura di parti di ricambio è subordinata alla disponibilità della merce all'atto del ricevimento della ordinazione.
- PREZZI** : I prezzi indicati sul listino di vendita delle parti di ricambio s'intendono netti per merce resa franco fabbrica; tutte le tasse ed altri oneri inerenti alla compravendita, sono a carico del compratore.
Nel caso di variazione dei listini valgono i prezzi in vigore al momento della consegna, anche per la merce già ordinata.
- CONSEGNE E SPEDIZIONI** : La SEIMM Moto Guzzi non assume alcuna responsabilità in caso di ritardo nelle consegne.
I termini di consegna vengono indicati a puro titolo informativo e senza impegno.
La merce viaggia a rischio e pericolo del committente, anche se spedita in porto franco.
- CONCESSIONARI** : Gli ordini assunti dai Concessionari non vincolano la SEIMM Moto Guzzi, che si riserva ogni e qualsiasi decisione riguardante l'evasione degli ordini stessi.
- RECLAMI** : I reclami per merce mancante o avariata o non corrispondente alla richiesta debbono essere fatti entro 8 giorni dalla data di ricevimento merce.
I reclami pervenuti dopo tale termine non saranno tenuti in considerazione.
Per ogni e qualunque contestazione, il Foro competente sarà quello di Milano.
- RESPONSABILITA'** : La SEIMM Moto Guzzi non risponde dei danni che potessero subire persone e/o cose in dipendenza dell'uso dei suoi prodotti, anche se i danni fossero provocati da difetti di costruzione dei materiali forniti.

ORDINAZIONI

Nelle ordinazioni delle parti di ricambio si deve indicare chiaramente:

- Il nome e l'indirizzo del concessionario (chiaramente leggibile);
- Il N. progressivo dell'ordine e data;
- Il mezzo di trasporto;
- Il simbolo;
- Il quantitativo dei pezzi;
- La sua denominazione e caratteristica;
- Eventuale n. di telaio del motociclo al quale il pezzo è destinato.

I PEZZI ORIGINALI PORTANO INCISO I MARCHI DI FABBRICA DEPOSITATI A TERMINE DI LEGGE.

to della ordi-
co fabbrica;
la merce già

iasi decisione
entro 8 giorni

dell'uso dei

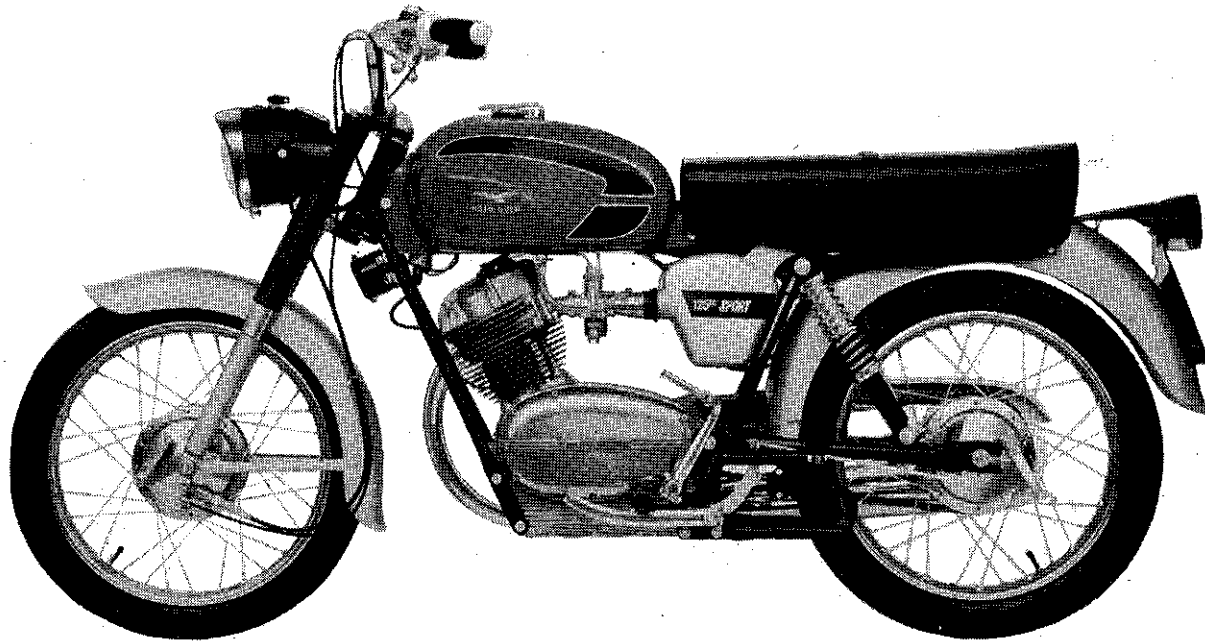


Fig. 1 - Sport (America)

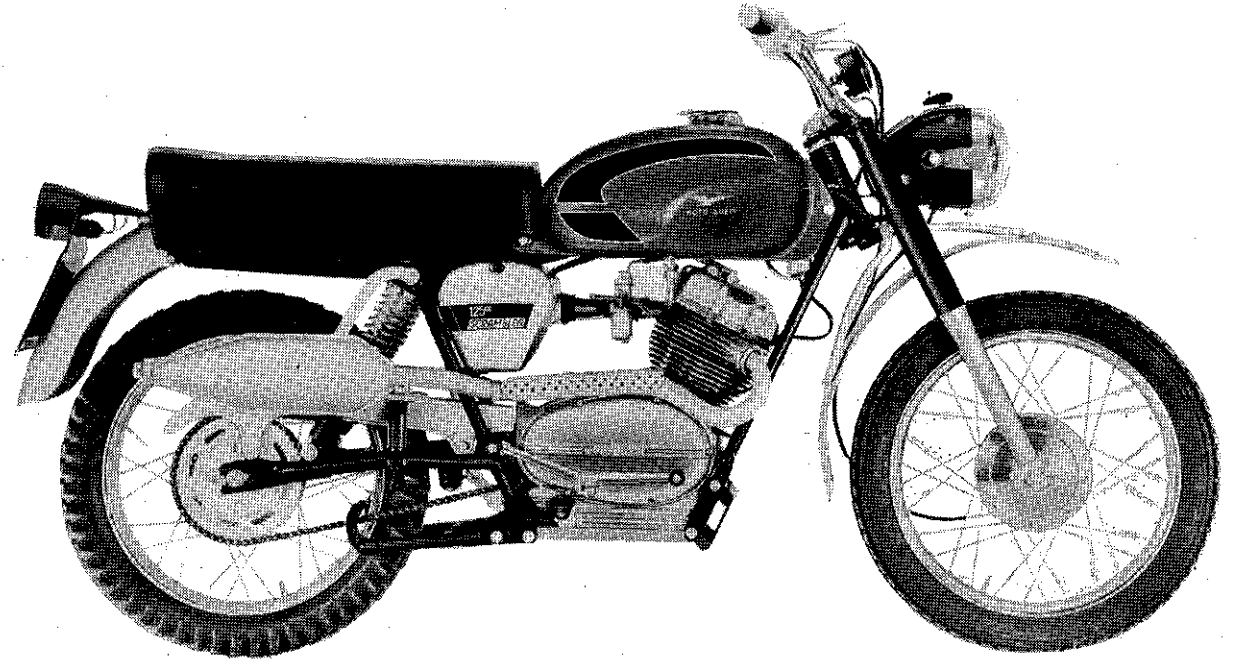


Fig. 2 - Scrambler (America)

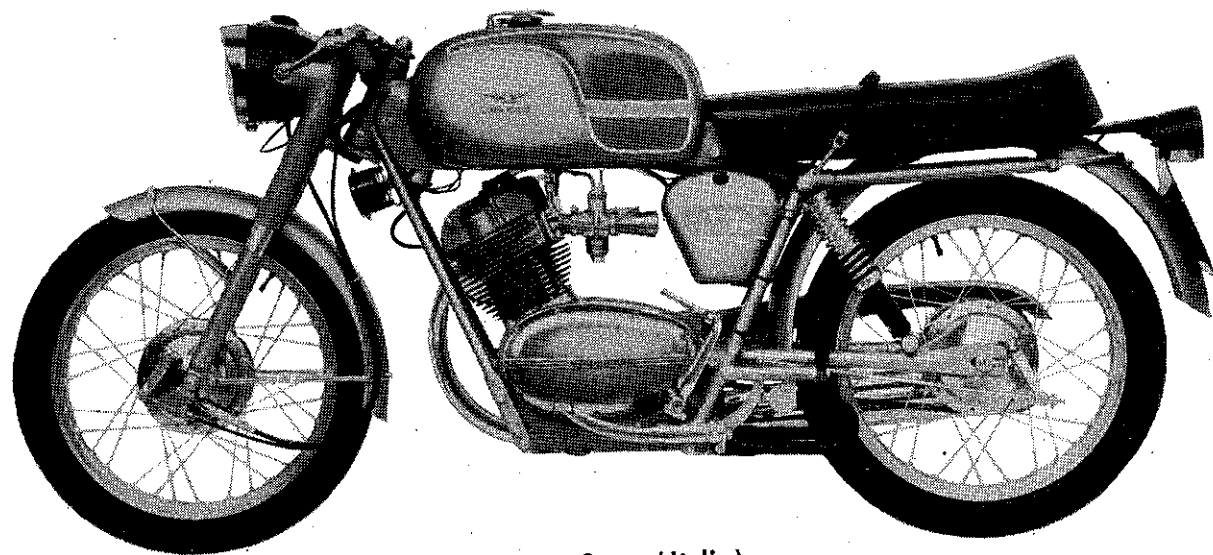


Fig. 3 - Sport (Italia)

MOTORE

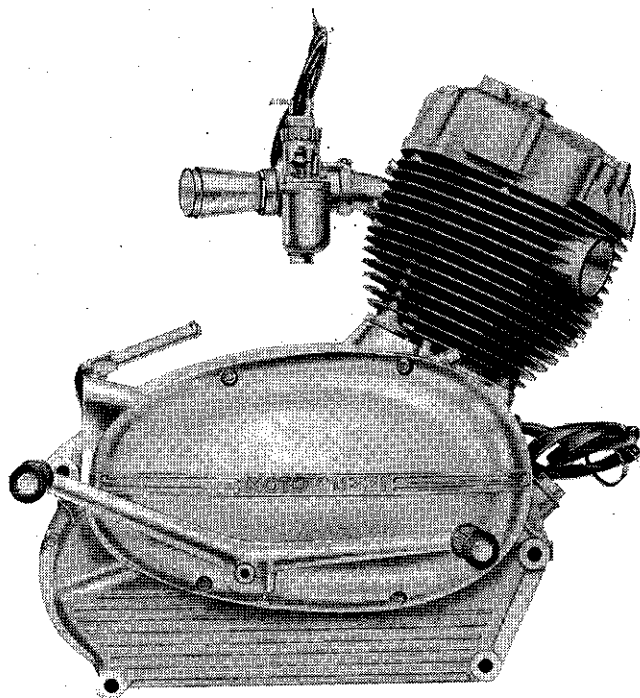


Fig. 4 - Lato destro

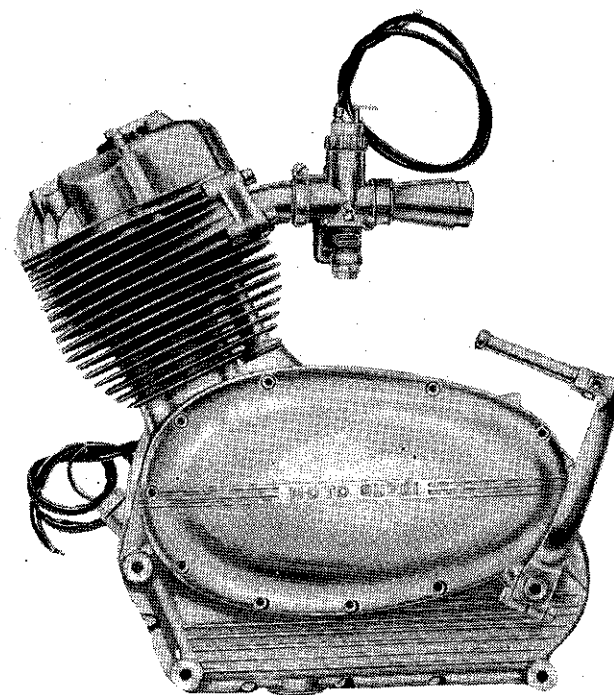


Fig. 5 - Lato sinistro

M
C
N
A
C
R
C
P
C
T
B
D
A
L
p
G
A
i
T
D
P
G
V
S
A
V
t
C

CARATTERISTICHE GENERALI

MOTORE

Ciclo	: a quattro tempi
Numero cilindri	: 1
Alesaggio	: mm 52
Corsa	: mm 58
Cilindrata	: cmc 123,175
Rapporto di compressione	: 9,8
Potenza	: CV 10
Potenza fiscale	: CV 2
Cilindro	: in lega leggera con canna riportata in ghisa speciale
Testa del cilindro	: in lega leggera con gli organi comando valvole a bagno d'olio
Basamento motore	: alettato nella parte inferiore per il raffreddamento dell'olio.

Distribuzione

A valvole in testa comandate da aste e bilancieri. L'albero a camme comanda le aste tramite punterie a piattello. Giuoco normale tra bilancieri e valvole (a motore freddo):
 — aspirazione mm 0,10
 — scarico mm 0,15.

Alimentazione

Il carburatore è alimentato (per gravità) dal serbatoio. Tipo e regolazione del carburatore: Dell'Orto UB 20 B.

Diffusore	: Ø mm 20
Polverizzatore	: n. 260 B
Getto massimo	: 90
Getto minimo	: 40
Valvola	: n. 50
Spillo conico	: B 10 II tacca.

Accensione

Volano alternatore a magneti 6 V - 28 W con bobina d'alta tensione esterna.

Candela

Tipo	Grado termico della scala Bosch-Marelli
	225
Sport (Italia) Sport (America)	Terminato il periodo di rodaggio qualora al motociclo vengano richieste frequentemente le massime prestazioni, consigliamo l'uso di una candela con grado termico di 260.
Scrambler	260

TRASMISSIONI

Primaria ad ingranaggi con dentatura elicoidale (fra motore e cambio).

Secondaria a catena a rulli (tra cambio e corona poster.).

Rapporti di trasmissione

Fra motore e cambio: 2,8 (25-70).

Fra pignone e corona posteriore:

Tipo	Rapporto
Sport (Italia)	2,94 (16-47)
Sport (America)	2,94 (16-47)
Scrambler	3,2 (15-18)

Rapporti totali di trasmissione (motore-ruota)

Tipo	Velocità	Rapporto
Sport (Italia) Sport (America)	1ª	25
	2ª	14,9
	3ª	10,6
	4ª	8,2
Scrambler	1ª	27,2
	2ª	16,2
	3ª	11,5
	4ª	8,9

Cambio di velocità

Ad ingranaggi sempre in presa con innesti frontali. Numero dei rapporti 4, comando con leva a pedale e selettore. Rapporti:

1ª velocità	2ª velocità	3ª velocità	4ª velocità
3,04	1,81	1,29	1

MOTOMEZZO

Telaio

In tubi d'acciaio saldati.

Sospensione anteriore

A forcella anteriore con ammortizzatori.

Sospensione posteriore

Con forcellone oscillante e molle a spirale posteriore sugli ammortizzatori idraulici.

Ruote

Tipo	A raggi con cerchi
Sport (America) Scrambler	in acciaio 17 x 2½
Sport (Italia)	in lega leggera 17 x 2½

Pneumatici

Tipo	per ruota posteriore	per ruota anteriore
Sport (Italia) Sport (America) Scrambler	Rigato 2 1/2 x 17 Tassellato 2.75 x 17	Scolpito 2.75-17 R Special per moto-cross 3.00 - 17

Pressione pneumatici

Ruota anteriore		Ruota posteriore	
Monoposto Kg/cm ²	Biposto Kg/cm ²	Monoposto Kg/cm ²	Biposto Kg/cm ²
1,7	1,85	1,85	2,8

INGOMBRI E PESO

Tipo	Passo m.	Lung. m.	Largh. m.	Alt. max m.	Alt. min. da terra m.	Peso Kg
Sport (America)	1,250	1,900	0,720	1,030	0,160	92
Scrambler	1,250	1,900	0,740	1,040	0,180	93
Sport (Italia)	1,250	1,900	0,550	0,900	0,160	90

PRESTAZIONI

Tipo	1ª vel. Km/h	2ª vel. Km/h	3ª vel. Km/h	4ª vel. Km/h	Pend. max super. %	Consumo carburante (sec. norme CUNA) litri per 100 Km.
Sport (Italia) Sport (America) Scrambler	33 30	55 51	77 71	110 93	31 33	2,7 3

Le prestazioni sopra citate si intendono con macchina in assetto di marcia con una sola persona e su strade in buone condizioni di manutenzione.

RIFORMIMENTI

Tipo	Serbatoio carburante quantità litri	Tipo di carburante	Coppa motore quantità litri	Qualità e gradazione dell'olio
Sport (America) Scrambler Sport (Italia)	12,5 12,5 16	Benzina 98 NO « Research Method »	1,9 1,9 1,9	Sotto i 10°C SHELL X 100 SAE 80 Sopra i 10°C SHELL X 100 SAE 40

INDICE DELLE TAVOLE

Complessi	Sottocomplessi	Gruppi	Sottogruppi	Tavole
MOTOCICLO	MOTORE	Organi principali Lubrificazione	Cilindro - Testa - Coperchio - Bilancieri - Valvola - Pipa aspirazione	1
			Basamento e coperchi - Pompa olio	2
			Albero motore - Biella - Pistone - Albero camme - Gruppo distribuzione	3
		Alimentazione e scarico	Serbatoio benzina - Tubo scarico e silenziatore	4
			Carburatore con filtro e silenziatore d'aspirazione	5
	TRASMISSIONE	Innesto e Avviamento	Innesto a frizione - Comando frizione - Avviamento	6
		Cambio	Ingranaggi - Alberi e comando del cambio	7
	TELAIO RUOTE FRENI	Telaio	Telaio - Parafango post. - Sella - Cavalletto - Cassetta porta ferri e batteria	8
		Sospensioni e Sterzo	Forcella ant. - Parafango ant. - Sospensione ant. - Sterzo	9
			Manubrio e leve di comando	10
			Forcellone oscillante - Sospens. post. con ammortizzatori idraulici - Carterino copricatena	11
		Ruote	Ruota ant. - Mozzo - Freno ant. e comando - Contachilometri	12
			Ruota post. - Mozzo - Freno post. e comando	13
	IMPIANTO ELETTRICO	Accensione	Volano - Bobina esterna - Attacco bobina - Candela	14
		Illuminazione	Batteria - Faro - Fanalino post. - Interruttore d'arresto - Tromba elettrica - Gruppo cavi e guaine	15
DOTAZIONE	ATTREZZI	Comuni	Dotazione individuale	16
SCRAMBLER America	VARIANTI		Tubo scarico e silenziatore - Manubrio - Leva cambio - Telaio - Forcella - Corona e pignone catena - Morsetti manubrio	17
			Parafango anteriore e posteriore - Carterino - Sella - Cavalletto - Paraurti - Mascherina sul faro - Ruota posteriore	18
SPORT Italia	VARIANTI		Serbatoio - Carburatore - Pedivella avviamento - Pedali appoggiapiedi - Cassetta porta utensile e batteria - Sella - Parafanghi ant. e post. - Forcella - Ruota anteriore e posteriore	19

INDICE NUMERICO

N. d'Ordinaz.	N. di Tav.	N. di Fig.	N. d'Ordinaz.	N. di Tav.	N. di Fig.	N. d'Ordinaz.	N. di Tav.	N. di Fig.	N. d'Ordinaz.	N. di Tav.	N. di Fig.	N. d'Ordinaz.	N. di Tav.	N. di Fig.	N. d'Ordinaz.	N. di Tav.	N. di Fig.
55476085	8	26	55620500	12	22	90271020	7	43	55917876	17	34	90402030	2	39	92602208	4	33
55476200	19	19		13	22	90351017	3	17	55917926	19	20	90511730	3	38		8	23
55476225	8	27	55622100	12	25	55740228	15	23	55917976	17	34	90561525	6	46		15	14
55490225	19	26		13	25	55740250	15	22	55917985	8	26/1	90562537	9	23	17	27	
55490275	9	10	55622500	12	21	55740251	15	23				55917986	9	23	90565566	12	18
55490276	17	38		13	21	55740326	15	21	55932085	5	30	90706156	9	29	9	44	
55490625	9	33	55625000	12	20	55740328	15	25	55932185	5	20	90706310	9	21	92602406	1	36
55490725	9	34		19	42	55740350	15	21	55932285	5	29	90713231	12	28		9	54
55493000	9	30	55625426	19	42	55740351	15	25	55932385	5	17	90714100	4	19	92630106	13	17
55493025	19	27	55625475	12	26	55740426	15	19	55932485	5	18		90714195	2		41	10
55494000	9	35	55630226	19	43	55740428	15	20	55932585	5	19	90714252	19	29	92700050	15	38
55500200	10	11/1	55630276	18	25	55740450	15	19	55932885	5	11	90714302	2	43	92700071	6	29
	17	36	55630285	13	10	55740451	15	20	55932985	5	12	90716082	1	46	92700072	6	37
55500500	10	11	55632200	13	13	55740525	15	18	55932985	5	12	90716095	1	43	92700073	6	50
55500700	10	13	55633300	13	39	55740526			5	27	55933085	5	27	90718325		4	26
55503076	18	22	55635200	13	18	55742526	15	32	55933185	5	28	90718325	4	26	92700073	11	19
55504625	19	28	55671401	13	20	55742585			5	31	55933285	5	26	91111210		7	46
55522525	9	11	55676001	13	28	55742585	15	33	55933785	5	31	91111514	2	32	92700122	7	17
55522625	9	14	55676501	13	31	55742628			5	32	55933985	5	32	91111516		3	14
55540201	11	10	55677000	13	32	55743026	15	31	55934085	5	16	91112547	9	18	92700125	12	14
55550225	11	23	55701600	14	28	55743085			5	15	55934685	5	15	91122125	2	37	92700166
55552325	11	25	55702200	14	27	55743426	15	28	55934785	5	14	91122647	9	15	92701062	17	35
55553600	11	11	55704500	15	10	55743485			5	13	55934985	5	13	91122823	6	14	92701086
55569400	11	15	55705500	15	12	55743700	15	13	55935085	5	43	91142125	2	38	92701087	1	29
55600185	10	10	55705600	15	11	55743700	15	13	55935185	5	48	91180809	18	22/1	92701087	4	12
55600176	17	10	55707900	14	25	55744185	15	29	55935285	5	49	91182005	3	25		8	11
			55600276	14	26	55744275	17	15	55935385	5	46	91551081	8	46	92701104	11	12
55600285	10	10/1	55708800	14	21	55744826	15	30	55935585	5	34	91551098	2	46	92701106	1	53
55600626	19	38	55708900	14	19	55744885			5	33	55935785	5	33	91701237	3	27	92701124
55600726	19	39	55709000	14	18	55744950	15	33	55935985	5	37	91701345	3	26	92701153	13	14
55601085	10	16	55709100	14	17	55747100	15	50	55936285	5	39	92201215	2	29	92701189	9	36
55601985	10	25	55709200	14	17/1	55747117			5	38	55936385		5	38	12	30	92750181
55603000	10	28	55709300	14	16	55747200	15	27	55936685	5	35	92201224	2	36	93302106	15	47
55603500	10	27	55709400	14	15	55747325			5	42	55936885		5	36	92201419	2	33
55603025	19	45	55709800	14	20	55747900	15	26	55937185	5	42	92201820	2	24	93302225	15	49
55603525	19	44	55712400	14	10	55748885			5	41	55937585	5	41	92201820	2	24	93450212
55605485	10	14	55713000	14	28/1	55749485	15	26	55937785	5	40	92230420	2	25	93450216	15	16
55605585	10	23	55715100	14	23	55749526	15	24	55937885	5	47	92295704	9	41	93450313	15	17
55605600	10	15	55715000	14	24	55749550			5	45	55937985	5	45	92295706	6	24	93701241
55605700	10	24	55715600	14	22	55760426	12	32	55938185	5	44	92296751	3	16	93701420	17	17
55610200	12	10	55716500	14	11	55761526	12	31	55938585	5	21	92602206	2	34	93760072	10	21
55610225	19	40	55716825	14	34	55762500	12	33	55938685	5	23		8	30	94030060	12	17
55610825	19	41	55716850	18	21	55900400	16	16	55938785	5	22	14	29	94321044	6	41	
55613200	12	13	55717300	14	35	55912000	16	17	55938985	5	24	17	24	94321049	7	25	
55614100	12	27	55718800	14	12	55917826	19	20	55939085	5	25	18	15	94321058	6	48	
55615200	12	23	55718900	14	13	55917885	8	26/2	90118122	1	39	18	15	94321063	7	32	
55620200	12	16	55719000	14	14	55917886			6	15	90118880	6	15	19	36	94321101	1
			55740226	15	22				90271008	7	30						

INDICE NUMERICO

N. d'Ordinaz.	N. di Tav.	N. di Fig.
92602208	4	33
	8	23
	15	14
	17	27
92602210	8	14
	9	44
	10	19
92602406	1	36
	9	54
	10	19
92630106	13	17
92700050	15	38
92700071	6	29
92700072	6	37
92700073	6	50
	8	41
	11	19
	13	33
92700122	7	17
92700125	12	14
92700166	6	10
92701062	17	35
92701086	2	47
92701087	1	29
92701087	4	12
	8	11
92701104	11	12
92701106	1	53
92701124	3	30
92701153	13	14
92701189	9	36
92750181	3	22
93302106	15	47
93302110	15	48
93302225	15	49
93450212	15	46
93450216	15	16
93450313	15	17
93701241	7	35
93701420	17	17
93760072	10	21
94030060	12	17
94321044	6	41
94321049	7	25
94321058	6	48
94321063	7	32
94321101	1	17

N. d'Ordinaz.	N. di Tav.	N. di Fig.	N. d'Ordinaz.	N. di Tav.	N. di Fig.	N. d'Ordinaz.	N. di Tav.	N. di Fig.	N. d'Ordinaz.	N. di Tav.	N. di Fig.	N. d'Ordinaz.	N. di Tav.	N. di Fig.	N. d'Ordinaz.	N. di Tav.	N. di Fig.		
94321135	6	19	95100717	17	12	98106017	1	40	98390935	11	21	98706023	2	11	98706059	1	12		
94321301	1	24	95100865	3	12		14	31	98391048	8	24		6	58		1	12		
94321318	9	26	95101231	8	12		17	22	98620318	10	22		13	19		1	44		
94322215	1	38		19	23	95101430	2	22	98706023	2	11	17	33	4	30				
95001204	14	39	3	31	7		18	12		19	6	58	18	13	1	44			
95021106	1	41	7	18	11		14	13		19	1	12	18	13	1	44			
95021106	8	31	95101670	11	14	98106021	17	33	98708034	1	44	98106022	2	54	99105080	4	30		
	10	18		12	15		7	12	18	13	99105080		4	30	2	54	99105146	8	34
	18	16		9	37		9	31	2	54	99110062		2	30	7	12	99110062	2	30
95021108	4	32	95101833	9	31	98106022	7	12	99110063	9	46	98106028	14	32	99110063	9	46		
95100055	15	39	95120065	9	53		98106028	14	32	99110064	2		26	98106030	2	53	Libretto istruzioni	16	18
95100117	1	16		14	33			98106034	2	21	98106034		2		26	98106034		2	21
95100122	2	27		13	41	2			20	2		20	98106043		2			20	98106055
95100130	1	13	95120075	15	15	98106055	2		19	98106062		2		19/1	98107011		11	17	
	2	23		15	35		98107016	11	20		98107035	6		52					
	7	13		95181025	7			36	98107016			11	20	98107035		13	34		
	8	48		95190192	9	39		98107520		13		40	98108030		8	22			
9	50	95500222	13	29	98108033	8	22			98108033	9	12							
14	30	95500325	6	30		98108015	19		22		98108015	19		22					
17	23	95716365	13	27			98108017	4	28			98108017	4	28					
18	17	95716824	6	35	98108036			4	15	98108036			4	15					
19	35	95730260	13	26		98108091		4	14		98108091		4	14					
95100133	2	23/1	95780172	6			31	98108177	8			13	98108177	8	13				
	95100137	10	12	95780173	6		33		98108187	18		24		98108187	18	24			
13		30	95790127	6	38	98110220	8			16	98110220	8			16				
95100139	2	31	95790237	10	20		98112231	11		13		98112231	11		13				
	8	45	95980210	6	22			98260415	2	60			98260415	2	60				
95100173	6	51	95985418	4	24	98303006			6	36	98303006			6	36				
	11	18	95985426	4	23		98304013		14	38		98304013		14	38				
	95100222	7	28	96508184	1			51	98304014	15			37	98304014	15	37			
95100223		1	45	98024310	17	29		98305017		15	40		98305017		15	40			
95100225		9	13	98024312	8	33	98306032			1	15	98306032			1	15			
95101231	1	30	98024412		18	14			98326017	10	17			98326017	10	17			
	2	48			98024422	17		26		98345007	17		18		98345007	17	18		
	4	13		98050325		15	34	98346010			8	51	98346010			8	51		
95100245	4	16	98052350			17	37		98346010		9	52		98346010		9	52		
	95100253	8			40	98054314	19			37	98386005	7			22	98386005	7	22	
	95100291	11		22	98106011		8	52		98386010		2	14		98386010		2	14	
95100308	9	45	98106012	9			49	98386036	7			24	98386036	7			24		
95100311	1	54		98106015		19	34		98386036		7	24		98386036		7	24		
	8	15			98106015	1	19			98384018	6	43			98384018	6	43		
	95100315	8	25			98106015	2	61			98384018	6	43			98384018	6	43	
95100512	3	29	98106015	8			32	98384018	6			43	98384018	6			43		
95100624	6	56		98106015	8		32		98384018	6		43		98384018	6		43		

TAVOLE PARTI RICAMBIO

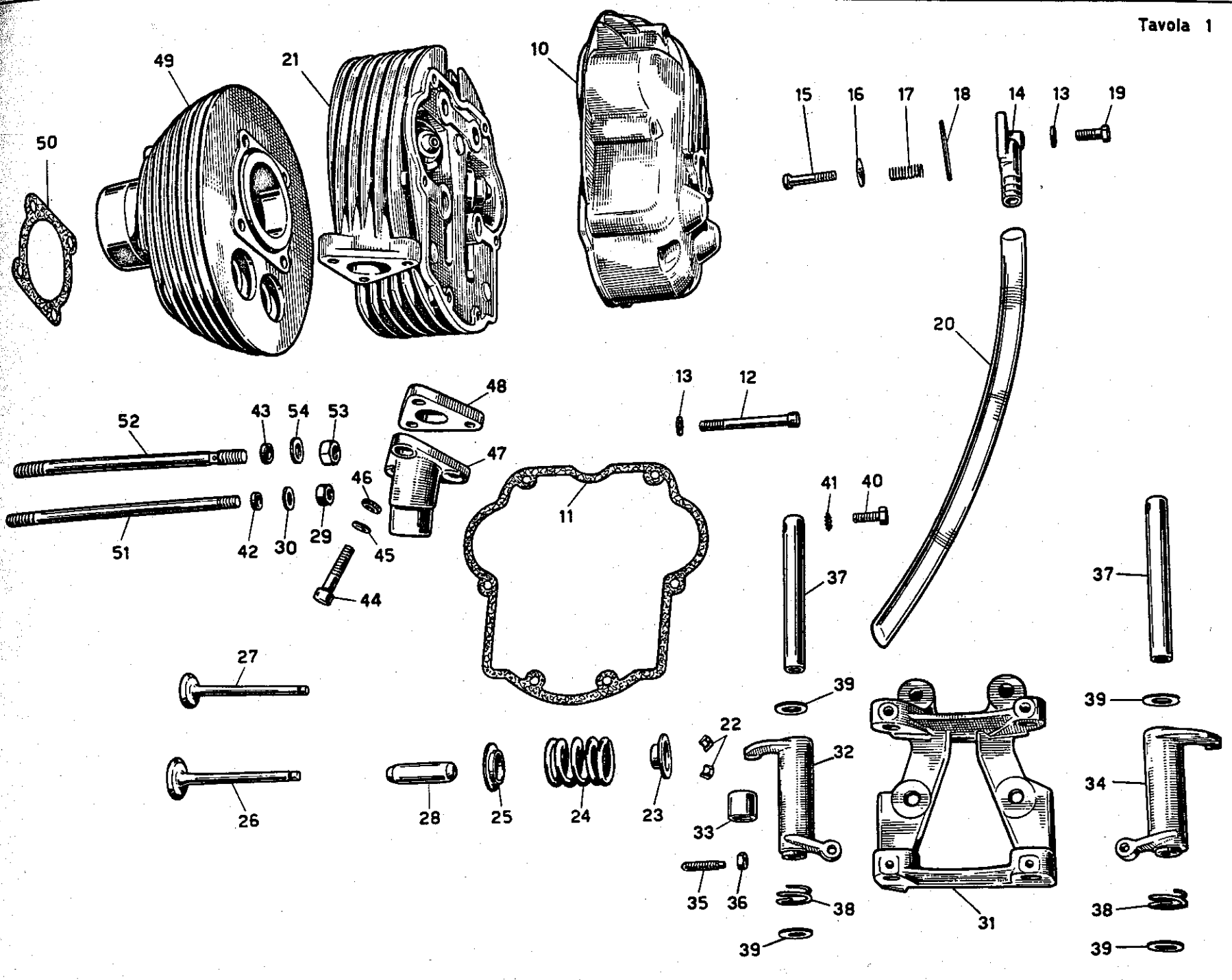
N.B. - Nella descrizione dove è scritto **destra** o **sinistra**, si deve intendere alla destra o alla sinistra di chi si trova in sella.

TAV. 1 COMPLESSO : Motociclo
 SOTTOCOMPLESSO: Motore

GRUPPO : Organi principali - Lubrificazione
 SOTTOGRUPPO: Cilindro - Testa - Coperchio - Bilancieri - Valvole -
 Pipa aspirazione

N. Fig.	N. d'ordinaz.	DENOMINAZIONE	Quantità	NOTE
10	55023525	Coperchio testa	1	
11	55023725	Guarnizione per coperchio testa	1	
12	98706059	Vite fissaggio coperchio	6	
13	95100130	Rosetta per vite fiss. coperchio e fiss. coperchietto sfiatatoio	8	
14	55023025	Coperchietto sfiatatoio	1	
15	98306032	Vite per membrana	1	
16	95100117	Membrana per sfiatatoio	1	
17	94321101	Molla per membrana sfiatatoio	1	
18	55023300	Guarnizione per coperchietto sfiatatoio	1	
19	98106015	Bullone fiss. coperchietto sfiatatoio	2	
20	55158200	Tubo sfiatatoio	1	
21	55022225	Testa del cilindro	1	
22	55038125	Semicono per valvole	4	
23	55038025	Piattello superiore per valvole	2	
24	94321301	Molle per valvole	2	
25	55037025	Piattello inferiore per valvole	2	
26	55036025	Valvola aspirazione	1	
27	55036125	Valvola scarico	1	
28	55036626	Guida valvole	2	
29	92701087	Dado per tirante fiss. cilindro e testa al basamento	3	
30	95101231	Rosetta per tirante fiss. cilindro e testa al basamento	3	
31	55026125	Supporto bilancieri	1	
32	55030225	Bilanciere valvola aspirazione	1	
33	38030800	Boccola per bilancieri	4	
34	55030425	Bilanciere valvola scarico	1	
35	32034000	Vite per regolazione valvole	2	
36	92602406	Dado per viti regolazione valvole	2	
37	55031825	Perno per bilancieri	2	
38	94322215	Molla di spinta per bilancieri	2	
39	90118122	Rosetta di aggiustaggio per bilancieri	4	
40	98106017	Bullone fiss. perni bilancieri	2	
41	95021106	Rosetta per bulloni perni bilancieri	2	
42	55024800	Guarnizione per tiranti fiss. cilindro e testa	3	
43	90716095	Guarnizione per tirante forato fiss. cilindro e testa	1	
44	98708034	Bullone fiss. pipa aspirazione	3	
45	95100223	Rosetta per bulloni fiss. pipa aspirazione	3	
46	90716082	Rosetta per bulloni fiss. pipa aspirazione	3	
47	55115025	Pipa aspirazione	1	
48	55115525	Guarnizione isolante per pipa aspirazione	1	
49	55020225	Cilindro	1	
50	55020800	Guarnizione fra cilindro e basamento	1	
51	96508184	Tirante fiss. cilindro e testa	3	
52	55021825	Tirante forato fiss. cilindro e testa e lubrificazione	1	
53	92701106	Dado per tirante forato fiss. cilindro e testa	1	
54	95100311	Rosetta per tirante forato fiss. cilindro e testa	1	

NOTE



TAV. 2 COMPLESSO : Motociclo
 SOTTOCOMPLESSO: Motore

GRUPPO : Organi principali - Lubrificazione
 SOTTOGRUPPO: Basamento - Coperchi - Pompa olio

N. Fig.	N. d'ordinaz.	DENOMINAZIONE	Quantità	NOTE
10	55000200	Coperchio lato destro	1	
11	98706023	Vite fissaggio coperchi	15	
12	55000125	Assieme basamenti	1	
13	55090975	Coperchio settore cambio	1	
14	98386010	Vite fiss. rosetta tenuta cuscinetto a rulli sul basamento destro	2	
15	55001600	Coperchio sinistro	1	
16	55001200	Guarnizione per coperchio sinistro	1	
17	55001700	Guarnizione per coperchio settore cambio	1	
18	55000900	Guarnizione fra i basamenti	1	
19	98106055	Bullone unione basamenti	4	
19/1	98106062	Bullone unione basamenti e fiss. tubazione mandata olio	1	
20	98106043	Bullone inferiore di unione basamenti e fiss. coperchio settore	6	
21	98106034	Bullone fissaggio coperchio settore	3	
22	98106021	Bullone post. di unione basamenti e fiss. coperchio settore cambio	4	
23	95100130	Rosetta per bulloni fiss. basamenti, pompa olio e tubazioni	20	
23/1	95100133	Rosetta per vite lunga unione basamenti e bullone lungo fiss. pompa	2	
24	92201820	Cuscinetto a sfere per albero motore nel basamento sinistro	1	20x52x15 (Riv 5 B20)
25	92230420	Cuscinetto a rulli cilindrici per albero motore nel basamento sinistro	1	20x52x15 (Riv 5 DBVP car 29)
26	99110064	Vite per rosetta tenuta cuscinetto sul basamento sinistro	3	
27	95100122	Rosetta tenuta cuscinetti albero motore, camme e primario	9	
28	55012400	Flangia tenuta cuscinetto sul basamento sinistro (esterna)	1	
29	92201215	Cuscinetto a sfere per albero a camme sul basamento sinistro	1	15x35x11 (Riv 02 A)
30	99110062	Vite tenuta cuscinetto per albero camme e per albero primario sul basamento sinistro	5	
31	95100139	Rosetta per vite fiss. piastrina e rosette tenuta albero primario sul basamento sinistro	3	
32	91111514	Boccola per albero camme sul basamento destro	1	
33	92201419	Cuscinetto a sfere per albero primario sul basamento sinistro	1	20x52x10 (Riv 3 BE Car 0,99)
34	92602206	Dado per vite fiss. piastrina e rosette tenuta cuscinetto albero primario sul basamento sinistro	3	
35	55012700	Piastrina tenuta cuscinetto albero primario sul basamento sinistro	1	
36	92201224	Cuscinetto a sfere per presa diretta sul basamento destro	1	25x52x9 (Riv 4 AE)
37	91121215	Boccola per albero secondario sul basamento sinistro	1	
38	91141215	Boccola cieca per albero secondario sul basamento destro	1	
39	90402030	Anello di tenuta sul basamento destro	1	
40	55142300	Tappo per immissione olio nel basamento	1	
41	90714195	Guarnizione per tappo immissione olio nel basamento	1	
42	55151700	Tappo sul basamento per filtro olio	1	
43	90714302	Guarnizione per tappo sul basamento per filtro olio	1	
44	55152200	Filtro olio nel basamento	1	
45	55154300	Tubetto nel basamento motore per pescaggio olio	1	
46	91551098	Bussola isolante sul basamento destro per passaggio cavo magnete	1	
47	92701086	Dado fiss. ingranaggio comando pompa olio	1	
48	95101231	Rosetta per dado fiss. ingranaggio comando pompa olio	1	
49	55147700	Ingranaggio comando pompa olio	1	
50	55146525	Corpo pompa olio	1	

(segue)

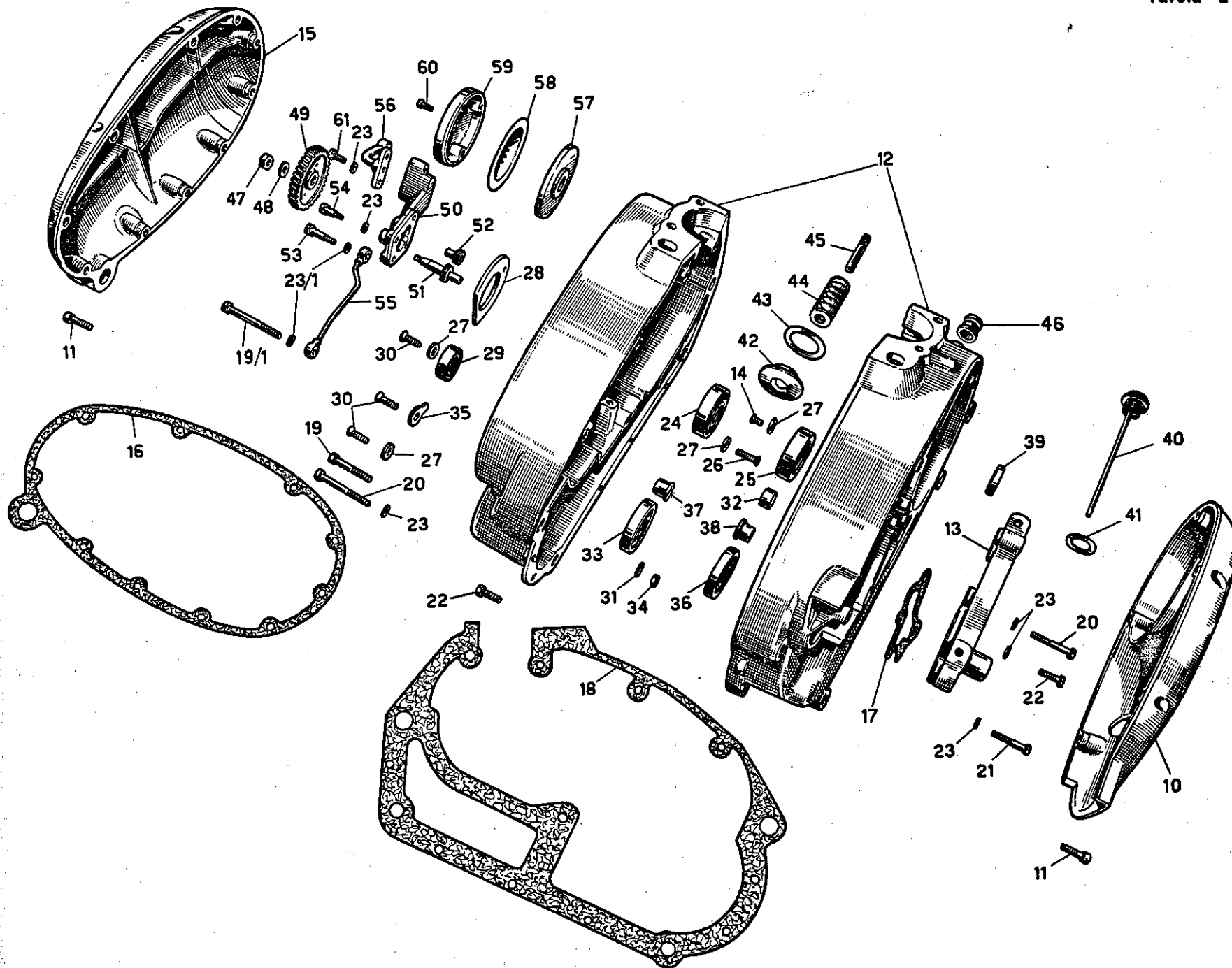
NOTE

- 15 (Riv 5 B20)
- 15 (Riv 5 DBVP car 29)

- 1 (Riv 02 A)

- 10 (Riv 3 BE Car 0,99)

- 9 (Riv 4 AE)

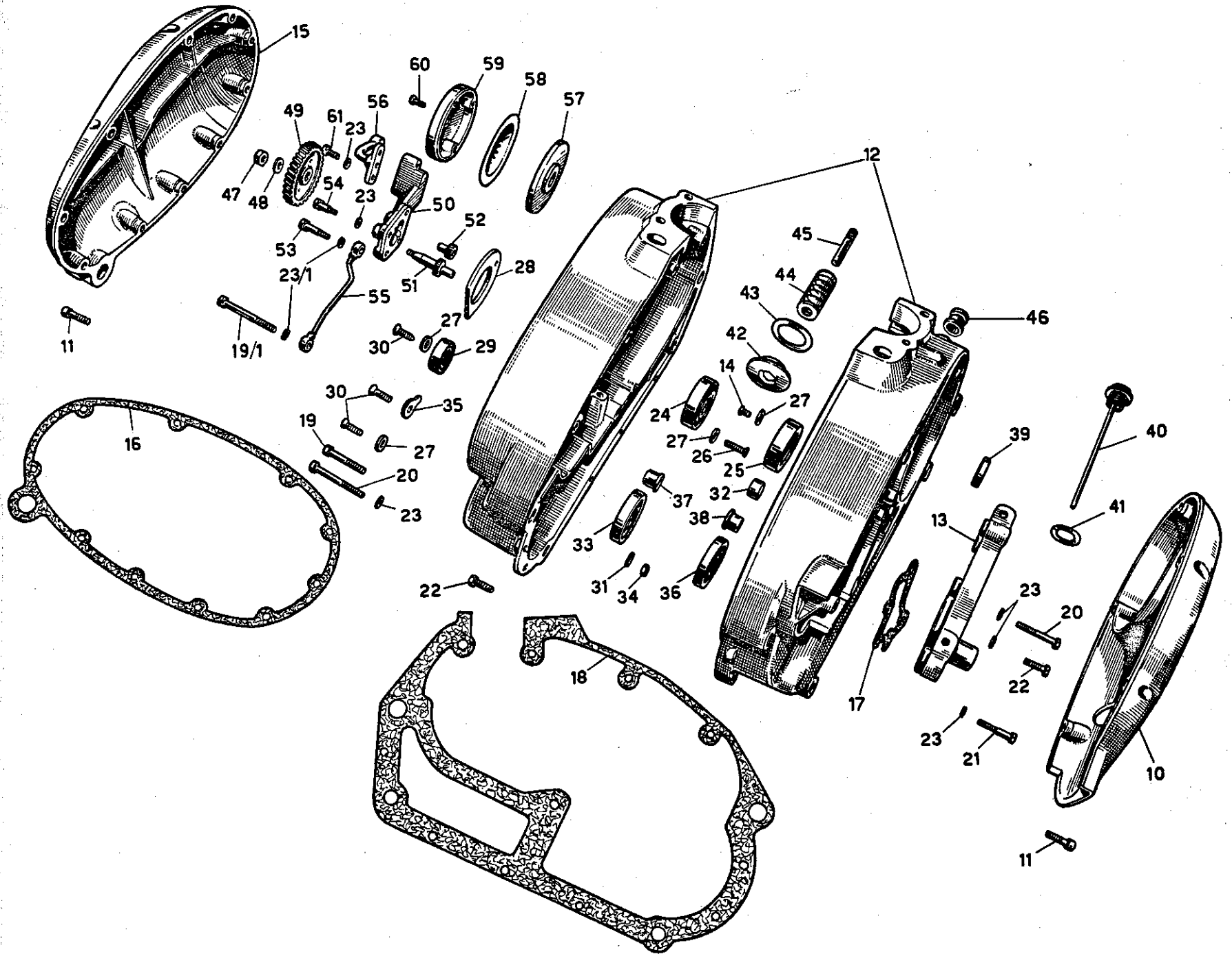


TAV. 2 COMPLESSO : Motociclo
 SOTTOCOMPLESSO: Motore

GRUPPO : Organi principali - Lubrificazione
 SOTTOGRUPPO: Basamento - Coperchi - Pompa olio

N. Fig.	N. d'ordinaz.	DENOMINAZIONE	Quantità	NOTE
			1	
51	55147800	Albero comando pompa olio	1	
52	55148500	Ingranaggio condotto per pompa olio	2	
53	98106030	Bullone lungo fiss. pompa olio	2	
54	98106022	Bullone corto fiss. pompa olio	1	
55	55153600	Tubo mandata olio alla testa	1	
56	55152225	Tubazione mandata olio al filtro centrifugo	1	
57	55150025	Flangia d'attacco corpo filtro centrifugo	1	
58	55150125	Diaframma per filtro centrifugo	1	
59	55150225	Corpo per filtro centrifugo	4	
60	98260415	Vite fissaggio corpo filtro	2	
61	98106015	Bullone fiss. tubazione mandata olio al filtro centrifugo sulla pompa olio		

NOTE



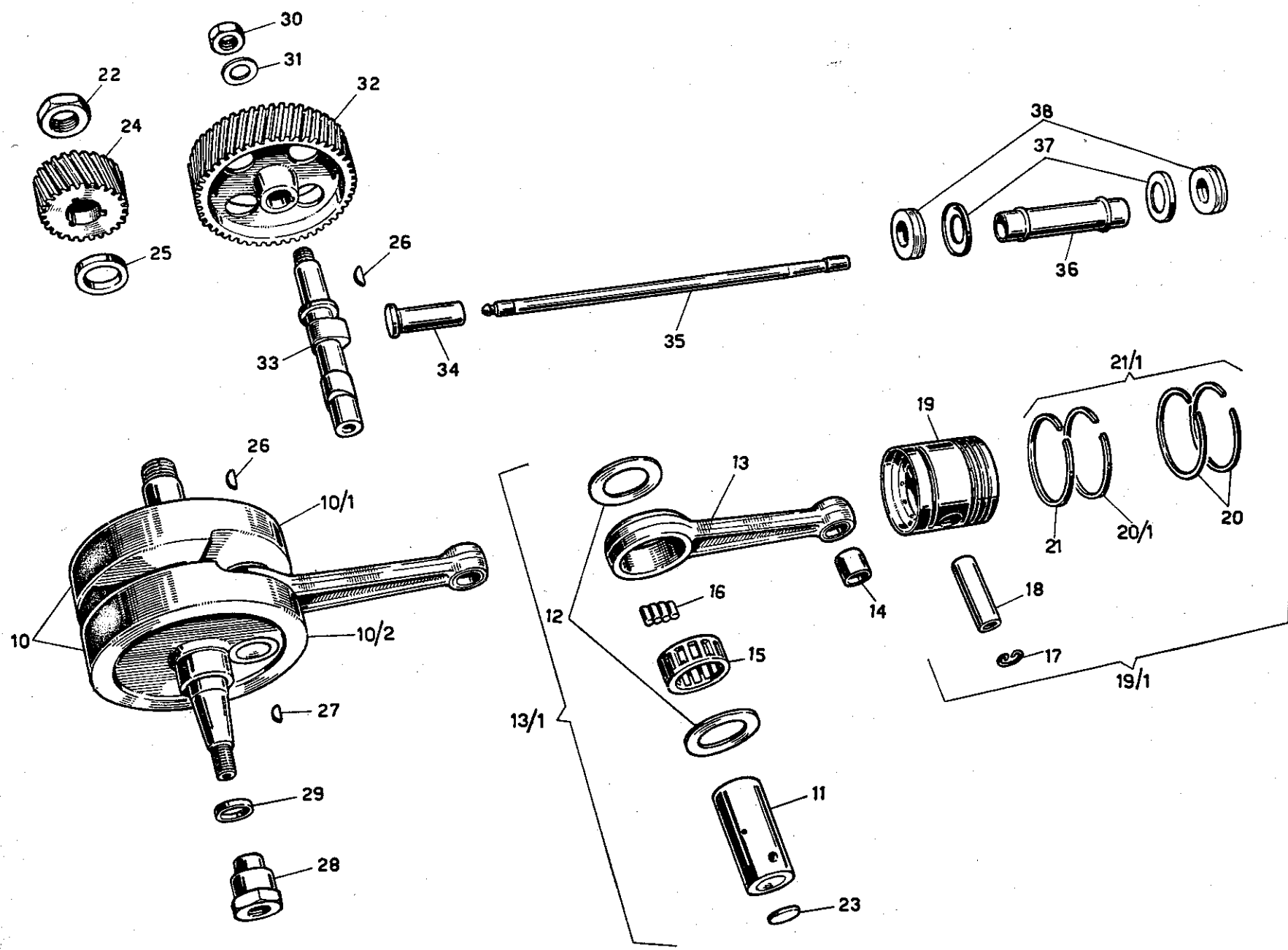
TAV. 3 COMPLESSO : Motociclo
 SOTTOCOMPLESSO: Motore

GRUPPO : Organi principali - Lubrificazione
 SOTTOGRUPPO: Albero motore - Biella - Pistone - Albero camme - Gruppo distribuzione

N. Fig.	N. d'ordinaz.	DENOMINAZIONE	Quantità	NOTE
10	55064026	Albero motore completo di biella	1	
10/1	55064425	Semialbero lato trasmissione	1	
10/2	55064325	Semialbero lato volano	1	
11	55065025	Bottone di manovella	1	
12	95100865	Rosetta di spillamento sull'albero motore	2	
13	55061526	Biella completa di bronzina	1	
13/1	55061426	Biella completa di bottone, gabbia, rullini e rosette di spillamento	1	
14	91111516	Boccola per piede di biella	1	
15	32062525	Gabbia per rulli biella	1	
16	92296751	Rullo per gabbia biella	14	
17	90351017	Molletta tenuta spinotto pistone	2	
18	55061225	Spinotto per pistone	1	
19	55060430	Pistone normale	1	
	55060431	Pistone maggiorato mm. 0,2		
	55060432	Pistone maggiorato mm. 0,4		
	55060433	Pistone maggiorato mm. 0,6		
19/1	55060434	Pistone maggiorato mm. 0,8	1	
	55060230	Pistone completo di fasce e spinotto normale		
	55060231	Pistone completo di fasce e spinotto maggiorato mm. 0,2		
	55060232	Pistone completo di fasce e spinotto maggiorato mm. 0,4		
19/1	55060233	Pistone completo di fasce e spinotto maggiorato mm. 0,6	1	
	55060234	Pistone completo di fasce e spinotto maggiorato mm. 0,8		
20	55060700	Fascia elastica normale	2	
	55060701	Fascia elastica maggiorata mm. 0,2		
	55060702	Fascia elastica maggiorata mm. 0,4		
	55060703	Fascia elastica maggiorata mm. 0,6		
20/1	55060704	Fascia elastica maggiorata mm. 0,8	1	
	55060925	Fascia elastica raschiaolio superiore normale		
	55060926	Fascia elastica raschiaolio superiore maggiorata mm. 0,2		
	55060927	Fascia elastica raschiaolio superiore maggiorata mm. 0,4		
20/1	55060928	Fascia elastica raschiaolio superiore maggiorata mm. 0,6	1	
	55060929	Fascia elastica raschiaolio superiore maggiorata mm. 0,8		
21	55060900	Fascia elastica raschiaolio inferiore normale	1	
	55060901	Fascia elastica raschiaolio inferiore maggiorata mm. 0,2		
	55060902	Fascia elastica raschiaolio inferiore maggiorata mm. 0,4		
	55060903	Fascia elastica raschiaolio inferiore maggiorata mm. 0,6		
21	55060904	Fascia elastica raschiaolio inferiore maggiorata mm. 0,8		

(segue)

NOTE

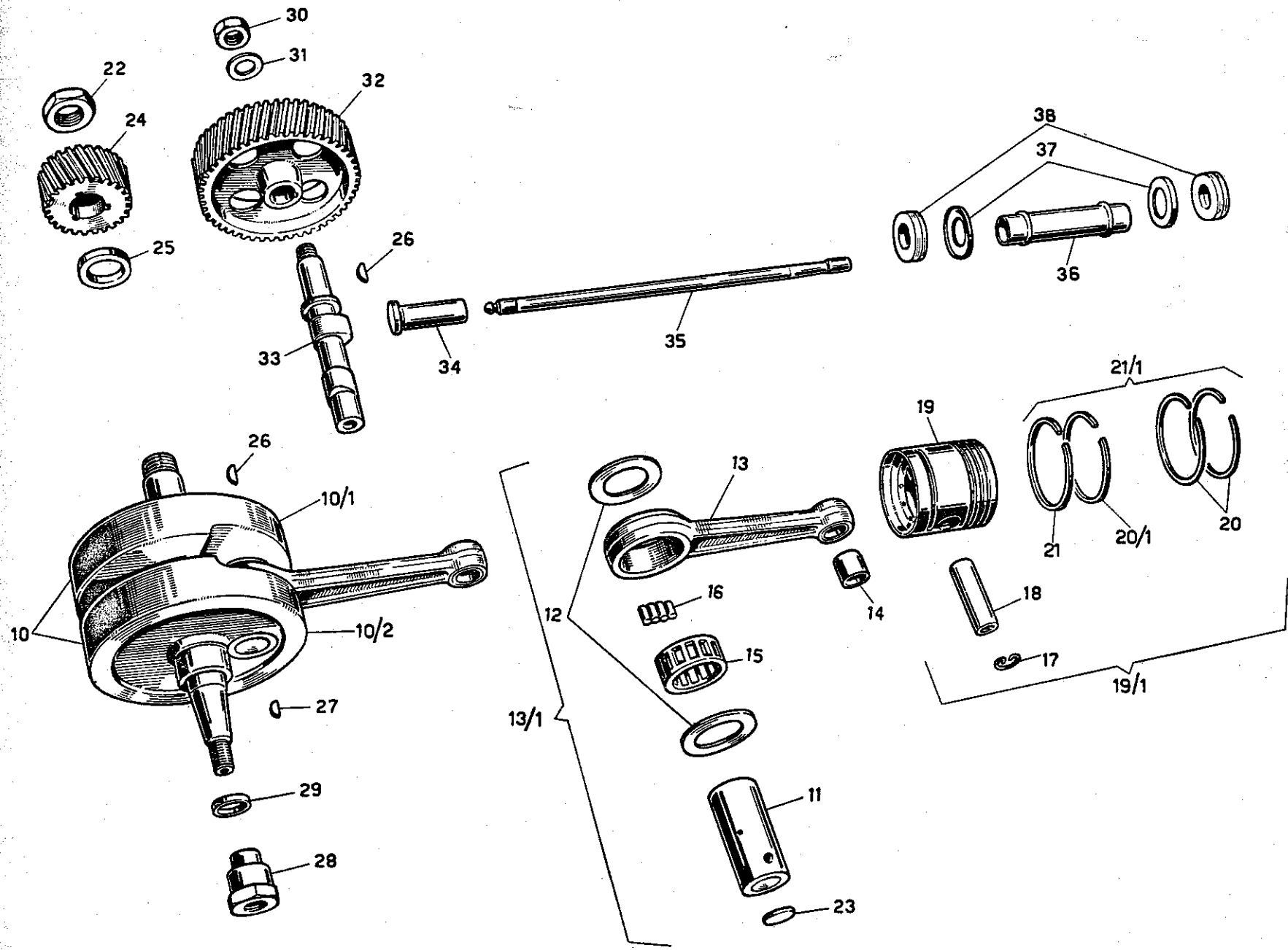


TAV. 3 COMPLESSO : Motociclo
 SOTTOCOMPLESSO: Motore

GRUPPO : Organi principali - Lubrificazione
 SOTTOGRUPPO: Albero motore - Biella - Pistone - Albero camme - Gruppo distribuzione

N. Fig.	N. d'ordinaz.	DENOMINAZIONE	Quantità	NOTE
21/1	55060625	Gruppo fasce normali	1	
	55060626	Gruppo fasce maggiorate mm. 0,2		
	55060627	Gruppo fasce maggiorate mm. 0,4		
	55060628	Gruppo fasce maggiorate mm. 0,6		
	55060629	Gruppo fasce maggiorate mm. 0,8		
22	92750181	Dado bloccaggio pignone motore	1	
23	55065400	Fondello per bottone di manovella	2	
24	55070225	Pignone motore	1	
25	91182005	Anello di spessore tra cuscinetto e pignone	1	
26	91701345	Chiavella per pignone motore e ingranaggio comando distribuzione	2	
27	91701237	Chiavella per volano motore	1	
28	55067100	Dado fissaggio volano magnete	1	
29	95100512	Rosetta per dado fissaggio volano magnete	1	
30	92701124	Dado fissaggio ingranaggio comando distribuzione	1	
31	95101430	Rosetta per dado fiss. ingranaggio comando distribuzione	1	
32	55040500	Ingranaggio comando distribuzione	1	
33	55053300	Albero a camme	1	
34	55045800	Punteria	2	
35	55045025	Astina comando bilancieri	2	
36	55046025	Tubo copriastine	2	
37	55046925	Scodellino per custodia guarnizione	4	
38	90511730	Anello tenuta per tubo copriastine	4	

NOTE

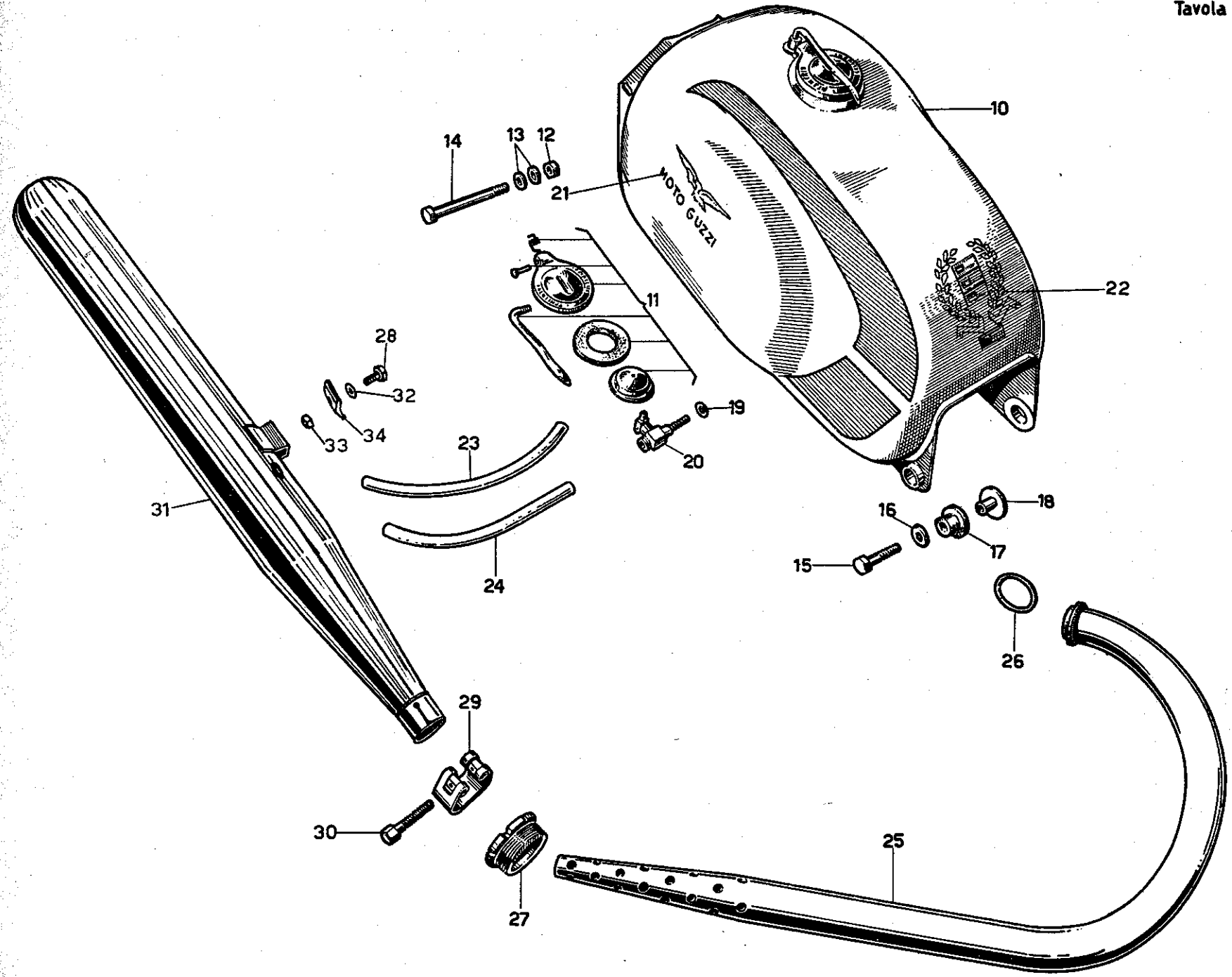


TAV. 4 COMPLESSO : Motociclo
 SOTTOCOMPLESSO: Motore

GRUPPO : Alimentazione e scarico
 SOTTOGRUPPO: Serbatoio benzina - Tubo scarico e silenziatore

N. Fig.	N. d'ordinaz.	DENOMINAZIONE	Quantità	NOTE
10	55100285	Serbatoio carburante	1	
11	24103901	Tappo serbatoio completo	1	
	24104601	Guarnizione per tappo	1	
	24104801	Scodellino per tappo	1	
	24104001	Tappo	1	
	24105001	Manettino	1	
	24104901	Vite	1	
	24104701	Molletta	1	
12	92701087	Dado per bulloni fiss. serbatoio parte anteriore	1	
13	95101231	Rosetta per bullone fiss. serbatoio parte anteriore	2	
14	98108091	Bullone fiss. serbatoio parte ant.	1	
15	98108036	Bullone fiss. serbatoio parte posteriore	2	
16	95100245	Rosetta per bulloni fiss. serbatoio parte posteriore	2	
17	32103400	Elemento elastico attacco serbatoio parte posteriore	2	
18	32103500	Bussola per elemento elastico	2	
19	90714100	Guarnizione per rubinetto benzina	4	
20	55105426	Rubinetto benzina	2	
21	32917800	Decalcomania « Moto Guzzi » sul serbatoio destra	1	
	32917900	Decalcomania « Moto Guzzi » sul serbatoio sinistra	1	
22	32917700	Decalcomania « 6 Giorni »	1	
23	95985426	Tubazione benzina lunga	1	
24	95985418	Tubazione benzina corta	1	
25	55120725	Tubo scarico	1	
26	90718325	Guarnizione per tubo scarico	1	
27	55120225	Ghiera di tenuta tubo scarico sulla testa	1	
28	98108017	Bullone fissaggio silenziatore al telaio	2	
29	55127025	Fascetta tenuta silenziatore sul tubo scarico	1	
30	99105080	Vite fiss. fascetta	1	
31	55123026	Silenziatore	1	
32	95021108	Rosetta elastica per bullone fiss. silenziatore	2	
33	92602208	Dado per bullone fiss. silenziatore al telaio	2	
34	55125726	Attacco per silenziatore	1	

NOTE



TAV. 5 COMPLESSO : Motociclo
 SOTTOCOMPLESSO: Motore

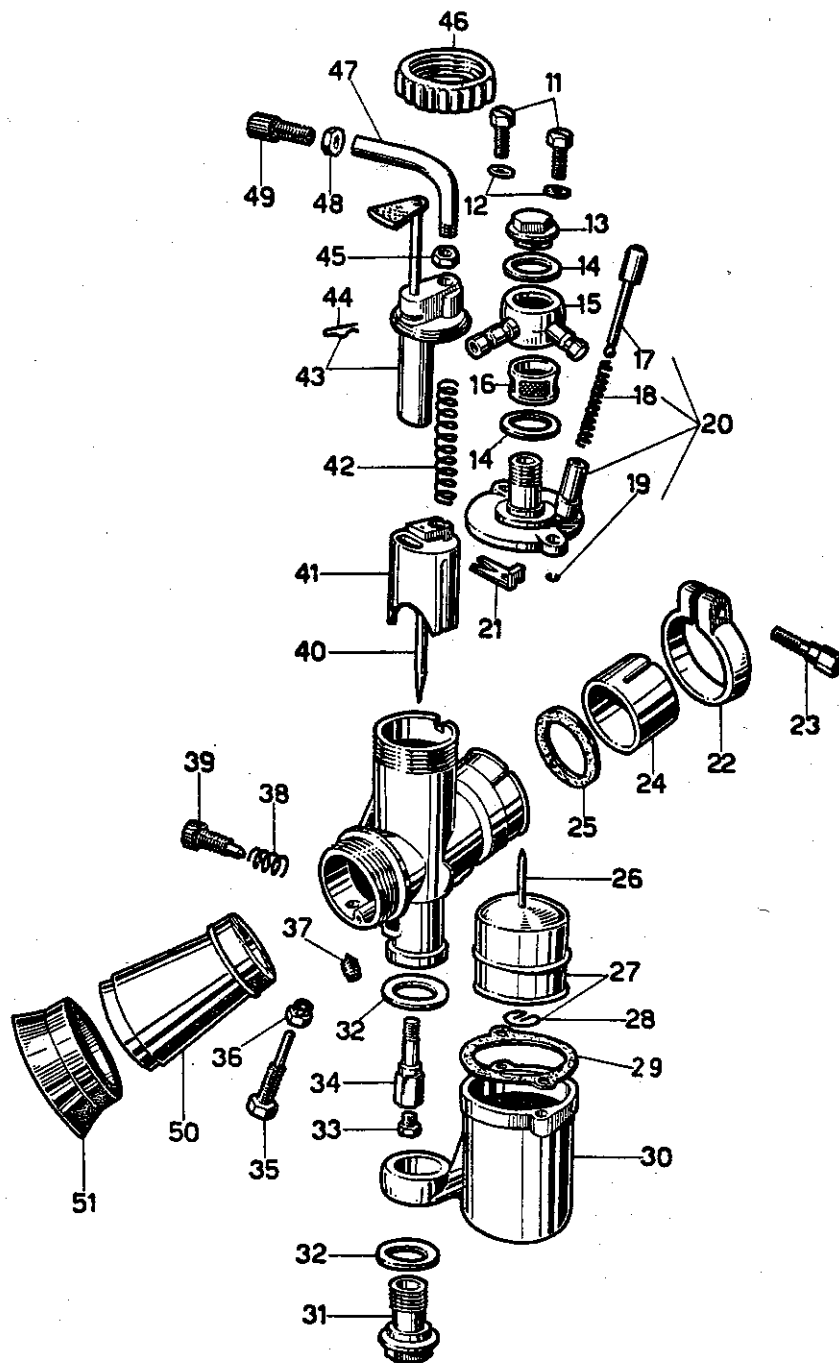
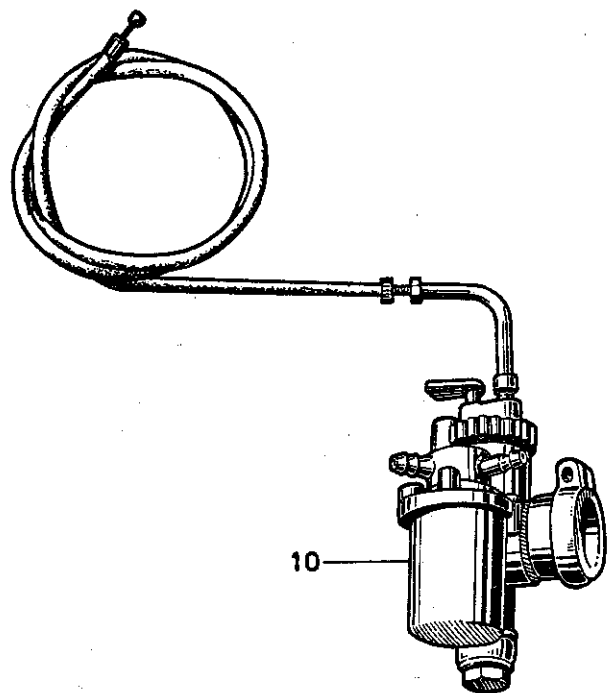
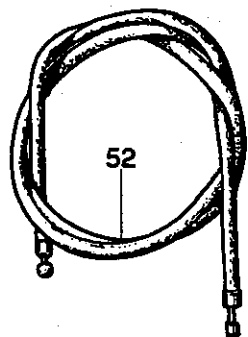
GRUPPO : Alimentazione
 SOTTOGRUPPO: Carburatore con filtro e silenziatore d'aspirazione

N. Fig.	N. d'ordinaz.	DENOMINAZIONE	Quantità	NOTE
				N. Ditta Dell'Orto
10	55112485	Carburatore completo di trasmissione comando gas	1	U B 20 B
11	55932885	Vite fissaggio coperchio vaschetta	2	1491.00.36
12	55932985	Rondella vite fissaggio coperchio vaschetta	2	5010.00.23
13	55934985	Tappo fissaggio pipetta	1	1494.00.34
14	55934785	Guarnizione per tappo	2	1416.00.30
15	55934685	Pipetta raccordo tubo benzina	1	3581.00.38
16	55934085	Filtro benzina	1	1419.00.29
17	55932385	Agitatore galleggiante	1	1492.00.25
18	55932485	Molla richiamo agitatore	1	1410.00.61
19	55932585	Anellino fermo agitatore	1	1493.00.21
20	55932185	Coperchio vaschetta completo	1	1584.00.54
21	55938585	Fermaglio spillo	1	1407.00.21
22	55938785	Anello serraggio manicotto	1	1722.00.50
23	55938685	Vite serraggio anello	1	1111.00.36
24	55938985	Riduzione isolante	1	2721.00.62
25	55939085	Rondella distanziale	1	4474.00.30
26	55933285	Astina chiusura benzina	1	1607.00.05
27	55933085	Galleggiante	1	2390.00.80
28	55933185	Anellino di fermo astina	1	1452.00.21
29	55932285	Guarnizione coperchio vaschetta	1	1414.00.30
30	55932085	Corpo vaschetta per carburatore	1	2200.00.96
31	55933785	Tappo fissaggio vaschetta	1	2086.00.34
32	55933985	Guarnizione attacco vaschetta	2	1382.00.30
33	55935785	Getto massimo	1	1486.90.02
34	55935585	Polverizzatore tipo B	1	2058.260.28
35	55936685	Vite regolazione valvola	1	6113.00.37
36	55936885	Dado bloccaggio vite regolazione valvola	1	1096.00.27
37	55935985	Getto minimo	1	1488.40.02
38	55936385	Molla vite regolazione aria	1	1411.00.61
39	55936285	Vite regolazione minimo aria	1	2115.00.37
40	55937785	Spillo conico tipo E	1	2343.10.08
41	55937585	Valvola gas	1	4361.50.64
42	55937185	Molla richiamo valvola	1	2372.00.61
43	55935085	Coperchio camera miscela	1	2330.00.53
44	55938185	Fermaglio asta comando tegolo	1	3570.00.21
45	55937985	Dado bloccaggio tubetto deviatore	1	1691.00.27
46	55935385	Ghiera bloccaggio coperchio camera miscela	1	2324.00.60
47	55937885	Tubetto deviatore	1	3698.00.35
48	55935185	Dado bloccaggio vite tendifilo	1	1692.00.27
49	55935285	Vite tendifilo	1	1481.00.37
50	55114450	Cornetto per carburatore	1	
51	32114300	Manicotto elastico sulla presa d'aria	1	
52	55117585	Trasmissione comando gas	1	

NOTE

N. Ditta Dell'Orto

- 20 B
- .00.36
- .00.23
- .00.34
- .00.30
- .00.38
- .00.29
- .00.25
- .00.61
- .00.21
- .00.54
- .00.21
- .00.50
- .00.36
- .00.62
- .00.30
- .00.05
- 1.00.80
- 1.00.21
- 1.00.30
- 1.00.96
- 1.00.34
- 1.00.30
- 1.90.02
- 1.260.28
- 1.00.37
- 1.00.27
- 1.40.02
- 1.00.61
- 1.00.37
- 1.10.08
- 1.50.64
- 2.00.61
- 1.00.53
- 1.00.21
- 1.00.27
- 4.00.60
- 8.00.35
- 2.00.27
- 1.00.37

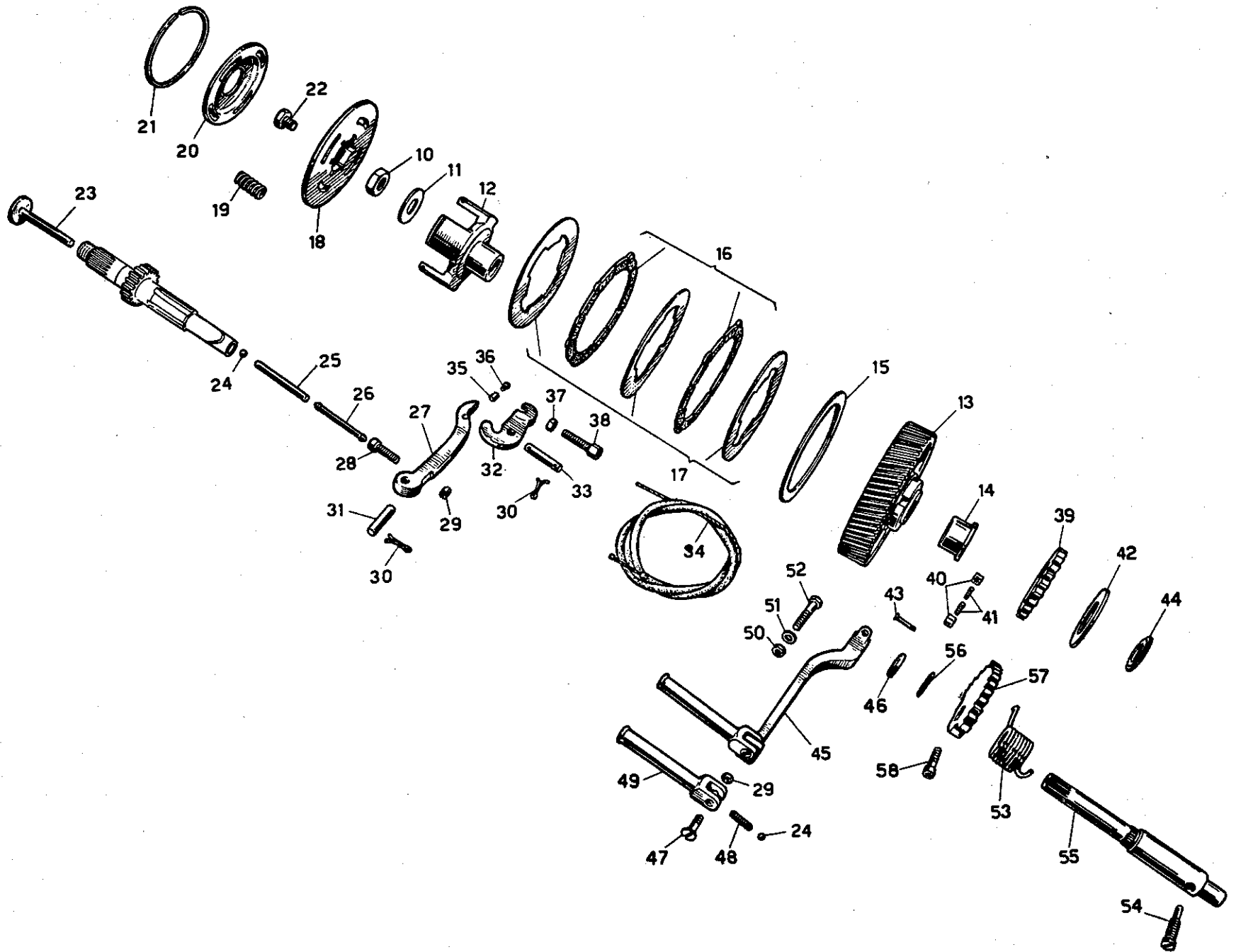


TAV. 6 COMPLESSO : Motociclo
 SOTTOCOMPLESSO: Trasmissione

GRUPPO : Innesto e avviamento
 SOTTOGRUPPO: Innesto a frizione - Comando frizione - Avviamento

N. Fig.	N. d'ordinaz.	DENOMINAZIONE	Quantità	NOTE
10	92700166	Dado per bloccaggio corpo frizione fisso	1	
11	55081700	Rosetta per dado bloccaggio corpo frizione fisso	1	
12	55081600	Corpo frizione fisso	1	
13	55081100	Ingranaggio trasmissione completo di boccola	1	
14	91122823	Boccola per ingranaggio trasmissione	1	
15	90118880	Disco in bronzo per frizione	1	
16	55082301	Disco per frizione con tacche esterne	2	
17	55082201	Disco per frizione con tacche interne	3	
18	55082600	Piattello spingidischi frizione	1	
19	94321135	Molla per frizione	6	
20	55082900	Piattello appoggio molle per frizione	1	
21	55080400	Anello sul corpo frizione fisso per tenuta piattello	1	
22	95980210	Tappo tenuta olio sul piattello spingidischi frizione	1	
23	24085200	Asta a fungo spingidischi frizione	1	
24	92295706	Sfera tra asta e fungo e astina spingidischi frizione e per pedalino sulla pedivella	2	
25	55085500	Astina spingidischi frizione	1	
26	32085700	Astina con estremità sferica	1	
27	55090101	Leva disinnesto frizione	1	
28	55091300	Vite con nicchia sulla leva disinnesto frizione	1	
29	92700071	Dado per vite con nicchia sulla leva disinnesto frizione e per vite fiss. pedalino alla pedivella	2	
30	95500325	Copiglia per spine leve disinnesto e rinvio frizione	4	
31	95780172	Spina per leva disinnesto frizione	1	
32	55091601	Leva di rinvio frizione	1	
33	95780173	Spina per leva di rinvio frizione	1	
34	55093075	Trasmissione comando frizione	1	
35	95716824	Capocorda per trasmissione comando frizione lato motore	1	
36	98303006	Bulloncino per capocorda trasmissione comando frizione lato motore	1	
37	92700072	Dado per tirafilo trasmissione frizione lato motore	1	
38	95790127	Tirafilo trasmissione frizione lato motore	1	
39	55266400	Ingranaggio libero dall'avviamento	1	
40	55267100	Saltarello per innesto avviamento	2	
41	94321044	Molla per saltarelli per innesto avviamento	1	
42	55266900	Piattello tenuta ingranaggio libero avviamento	1	
43	98384018	Vite di tenuta piattello ingranaggio libero avviamento	4	
44	55083800	Rosetta di spallamento fra cuscinetto e corpo frizione fisso	1	
45	55260200	Pedivella avviamento completa	1	
46	90561525	Anello di tenuta sull'albero porta settore avviamento	1	
47	55262300	Vite fissaggio pedalino alla pedivella	1	
48	94321058	Molla nel pedalino per pedivella avviamento	1	
49	24262500	Pedalino per pedivella avviamento	1	
50	92700073	Dado per bullone fiss. pedivella all'albero porta settore	1	
51	95100173	Rosetta per bullone fiss. pedivella all'albero porta settore	1	
52	58107035	Bullone fiss. pedivella avviamento all'albero porta settore	1	
53	55265700	Molla di richiamo pedale avviamento	1	
54	55265900	Bullone di ritegno molla richiamo pedale avviamento	1	
55	55264500	Albero porta settore avviamento	1	
56	95100624	Rosetta di spessore sul lato sinistro	1	
57	55265600	Settore dentato per avviamento	1	
58	98706023	Vite serraggio settore sull'albero avviamento	1	

NOTE

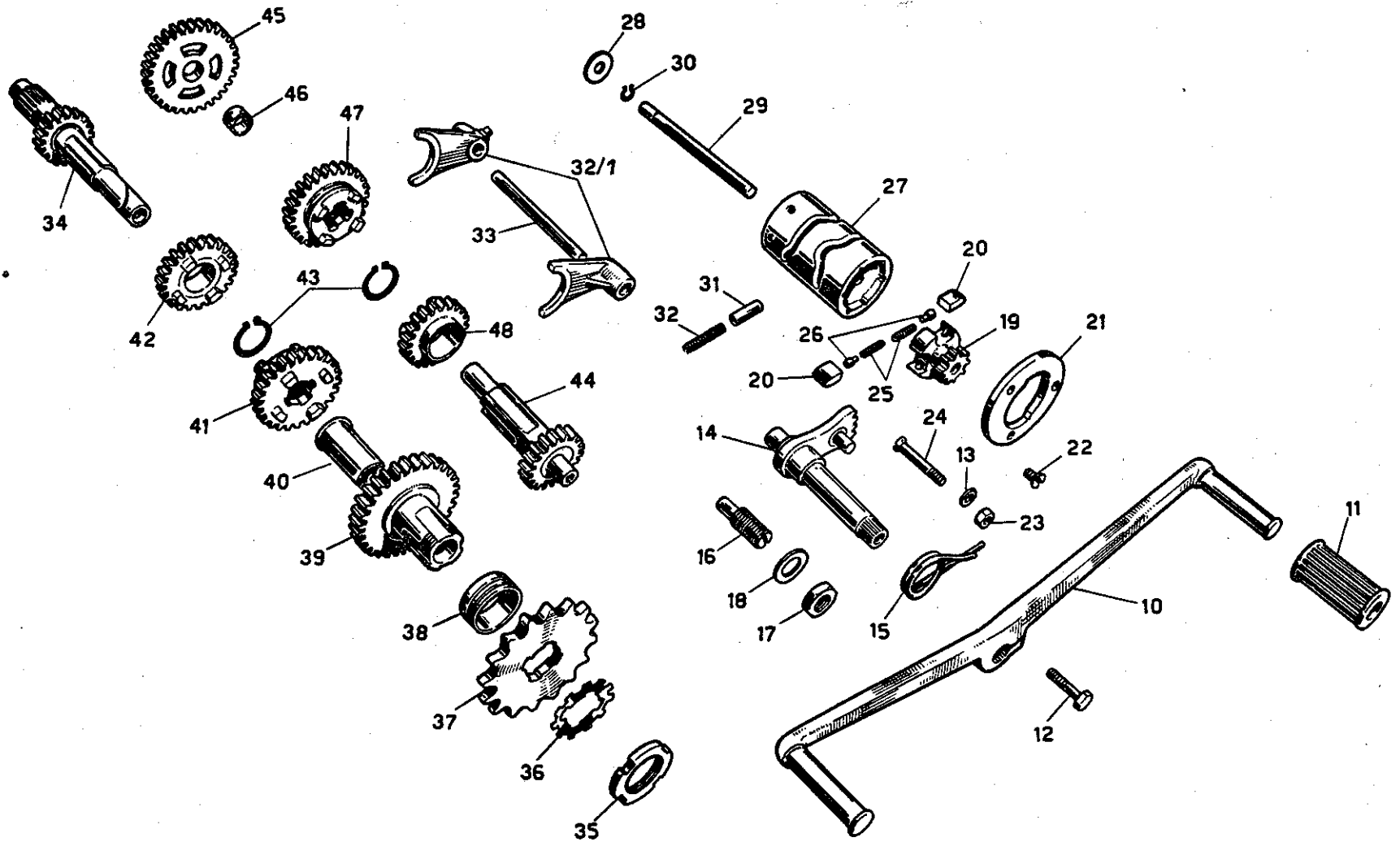


TAV. 7 COMPLESSO : Motociclo
 SOTTOCOMPLESSO: Trasmissione

GRUPPO : Cambio
 SOTTOGRUPPO: Ingranaggi - Alberi - Comando cambio

N. Fig.	N. d'ordinez.	DENOMINAZIONE	Quantità	NOTE
10	55250900	Leva a pedale comando cambio	1	
11	32251000	Rosetta di spessore sul lato sinistro	2	
12	98106022	Bullone fiss. leva comando cambio all'albero	7	
13	95100130	Rosetta per vite lunga fiss. camma preselettore	2	
14	55236800	Albero con settore dentato comando cambio	1	
15	55238200	Molla di richiamo preselettore	1	
16	55237800	Vite con eccentrico per regolaggio preselettore	1	
17	92700122	Dado per vite con eccentrico per regolaggio preselettore	1	
18	95101430	Rosetta per vite con eccentrico per preselettore	1	
19	55234400	Corpo interno per preselettore	1	
20	55237900	Saltarello per preselettore	2	
21	55238500	Camma preselettore	1	
22	98386005	Vite corta fiss. camma del preselettore	1	
23	92602206	Dado per vite lunga fiss. camma del preselettore	2	
24	98386036	Vite lunga fiss. camma del preselettore	2	
25	94321049	Molla per saltarelli	2	
26	38237700	Nottolino di spinta	2	
27	55234400	Tamburo scanalato completo	1	
28	95100222	Rosetta per tamburo scanalato	1	
29	55235200	Perno nel corpo interno del tamburo scanalato	1	
30	90271008	Anello seeger sul perno nel corpo interno del tamburo	1	
31	55234700	Nottolino di fermo tamburo scanalato	1	
32	94321063	Molla per nottolino fermo tamburo scanalato	1	
32/1	55230500	Forcellino comando ingranaggi mobili del cambio	2	
33	55232400	Albero per forcellini comando cambio	1	
34	55210500	Albero primario del cambio	1	
35	93701241	Ghiera filettata fiss. pignone	1	
36	95181025	Rosette di fermo ghiera	1	
37	32330500	Pignone catena	1	15 denti
38	24331900	Anello di spessore per pignone catena	1	
39	55212600	Ingranaggio presa diretta completo di boccia	1	
40	55213000	Boccia per ingranaggio presa diretta	1	
41	55211400	Ingranaggio mobile sull'albero primario per 3° velocità	1	
42	55211300	Ingranaggio sull'albero primario del cambio per 2° velocità	1	
43	90271020	Anello seeger di tenuta ingranaggi sull'albero primario e secondario	2	
44	55213600	Albero secondario del cambio	1	
45	55214000	Ingranaggio libero sull'albero secondario per 1° velocità	1	
46	91111210	Boccia per ingranaggio libero sul secondario 1° velocità	1	
47	55214400	Ingranaggio mobile sul secondario per la 2° velocità	1	
48	55214700	Ingranaggio sull'albero secondario per la 3° velocità	1	

NOTE



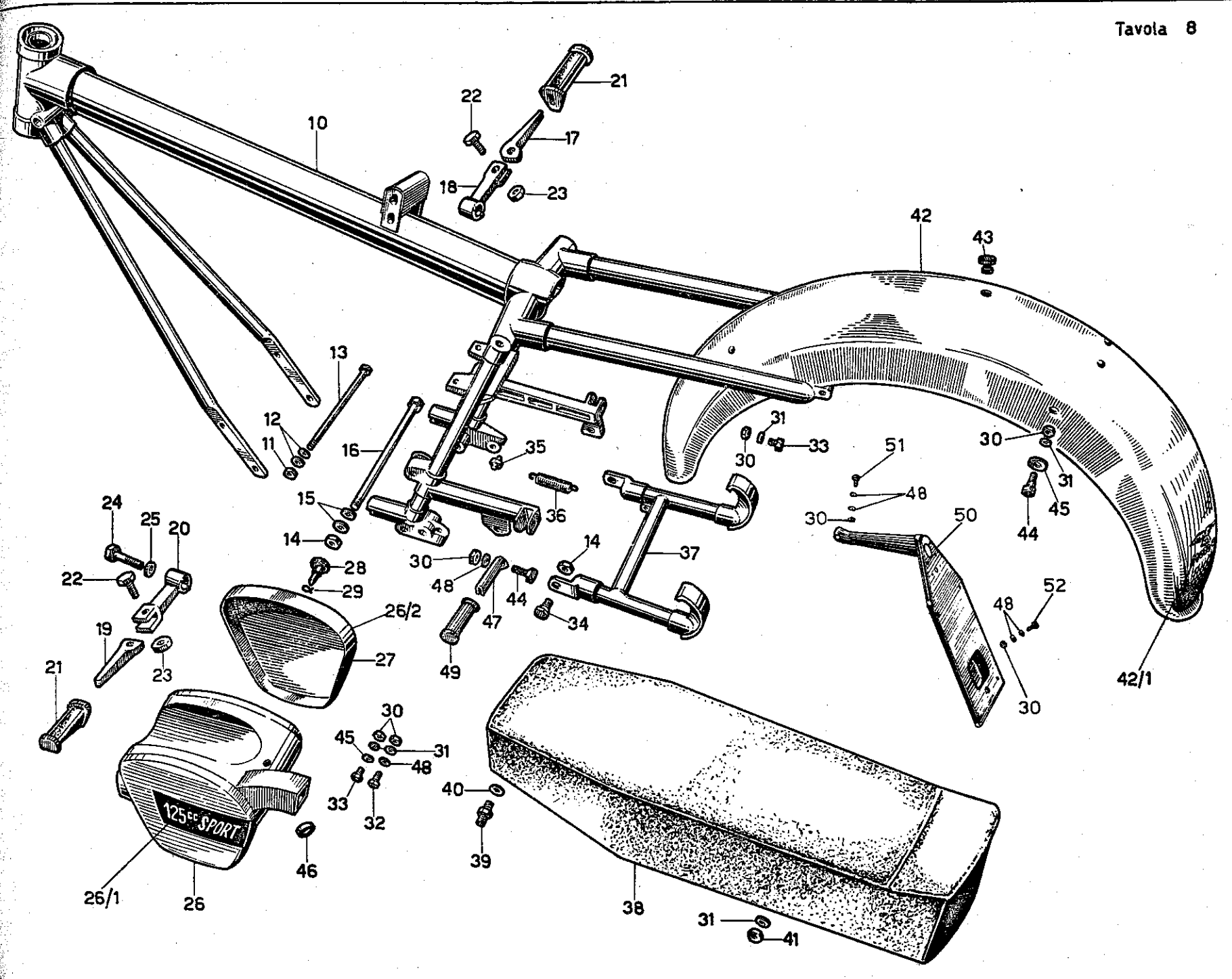
TAV. 8 COMPLESSO : Motociclo GRUPPO : Telaio
 SOTTOCOMPLESSO: Telaio - Ruote - Freni SOTTOGRUPPO: Telaio - Parafango post. - Sella - Cavalletto - Cassetta porta ferri e batteria

N. Fig.	N. d'ordinaz.	DENOMINAZIONE	Quantità	NOTE
10	55400201	Telaio	1	nero
11	92701087	Dado per tiranti ant. attacco motore al telaio	2	
12	95101231	Rosetta per tiranti ant. attacco motore al telaio	4	
13	98108177	Tirante ant. attacco motore al telaio	2	
14	92602210	Dado per bullone inf. fiss. motore al telaio e per fiss. cavalletto al telaio	4	
15	95100311	Rosetta per tirante inf. fiss. motore al telaio	2	
16	98110220	Tirante inf. fiss. motore al telaio	1	
17	55440285	Pedale appoggiapiedi destro	1	
18	55440485	Braccio per pedale appoggiapiedi destro	1	
19	55441385	Pedale appoggiapiede sinistro	1	
20	55441585	Braccio per pedale appoggiapiede sinistro	1	
21	36443200	Appoggiapiede in gomma	2	
22	98108030	Bullone fiss. pedale ai bracci	2	
23	92602208	Dado per bulloni fiss. pedali ai bracci	2	
24	98391048	Bullone fiss. pedali al telaio	2	
25	95100315	Rosetta per bulloni fiss. pedali al telaio	2	
26	55476085	Cassetta porta ferri e batteria	1	grigio metallizzato
26/1	{ 55917985 55917986	Decalcomania destra } Decalcomania sinistra } 125 Sport fondo nero filetto bianco	1	
26/2	{ 55917885 55917886	Decalcomania destra } Decalcomania sinistra } 125 Sport fondo nero filetto rosso	1	
27	55476225	Coperchio per cassetta porta ferri	1	
28	32478500	Vite a pomolo per chiusura coperchio	1	
29	32478600	Rosetta di tenuta per vite a pomolo	1	
30	92602206	Dado per bulloni fiss. cassetta porta ferri, parafango posteriore, pedalini post. e portatarga	11	
31	95021106	Rosetta elastica per bulloni fiss. cassetta porta ferri, per fiss. sella parte post., per bullone ant. fiss. parafango e fiss. cassetta porta ferri	4	
32	98106015	Bullone superiore fiss. cassetta porta ferri e batteria	1	
33	98024312	Bullone inferiore fiss. cassetta porta ferri e parafango parte ant. al telaio	3	
34	99105146	Bullone fiss. cavalletto al telaio	2	
35	55433900	Colonna attacco molla cavalletto al telaio	1	
36	24434000	Molla ritorno cavalletto	1	
37	55430300	Cavalletto sostegno motomezzo	1	
38	55460585	Sella biposto	1	
39	55463285	Bullone con codolo per ancoraggio sella parte ant.	2	
40	95100253	Rosetta elastica per bullone con codolo	2	
41	92700073	Dado fiss. sella parte posteriore	1	
42	55437025	Parafango posteriore	1	
42/1	32917800	Decalcomania sul parafango post. (Aquila con Moto Guzzi)	1	
43	55438885	Tappo sul parafango posteriore	1	
44	98050325	Bullone fiss. sella parte post., parafango al telaio e fiss. pedalini secondo passeggero	4	
45	95100139	Rosetta per bullone fiss. sella parafango e cassetta	3	
46	91551081	Gommino sulla cassetta porta ferri e batteria	1	
47	55442300	Pedalino per secondo passeggero	2	
48	95100130	Rosetta per fiss. pedalini secondo passeggero e fiss. cassetta porta ferri e portatarga	8	
49	55443385	Pedalino gomma per pedali appoggiapiedi	2	
50	55475000	Porta targa	1	
51	98346010	Vite fissaggio porta targa parte superiore	2	
52	98106011	Bullone inferiore fiss. porta targa	1	

- Cavalletto - Cas-

NOTE

stallizzato



TAV. 9 COMPLESSO : Motociclo GRUPPO : Sospensioni e sterzo
 SOTTOCOMPLESSO: Telaio - Ruote - Freni SOTTOGRUPPO: Forcella ant. - Parafango ant. - Sospensione ant. - Sterzo

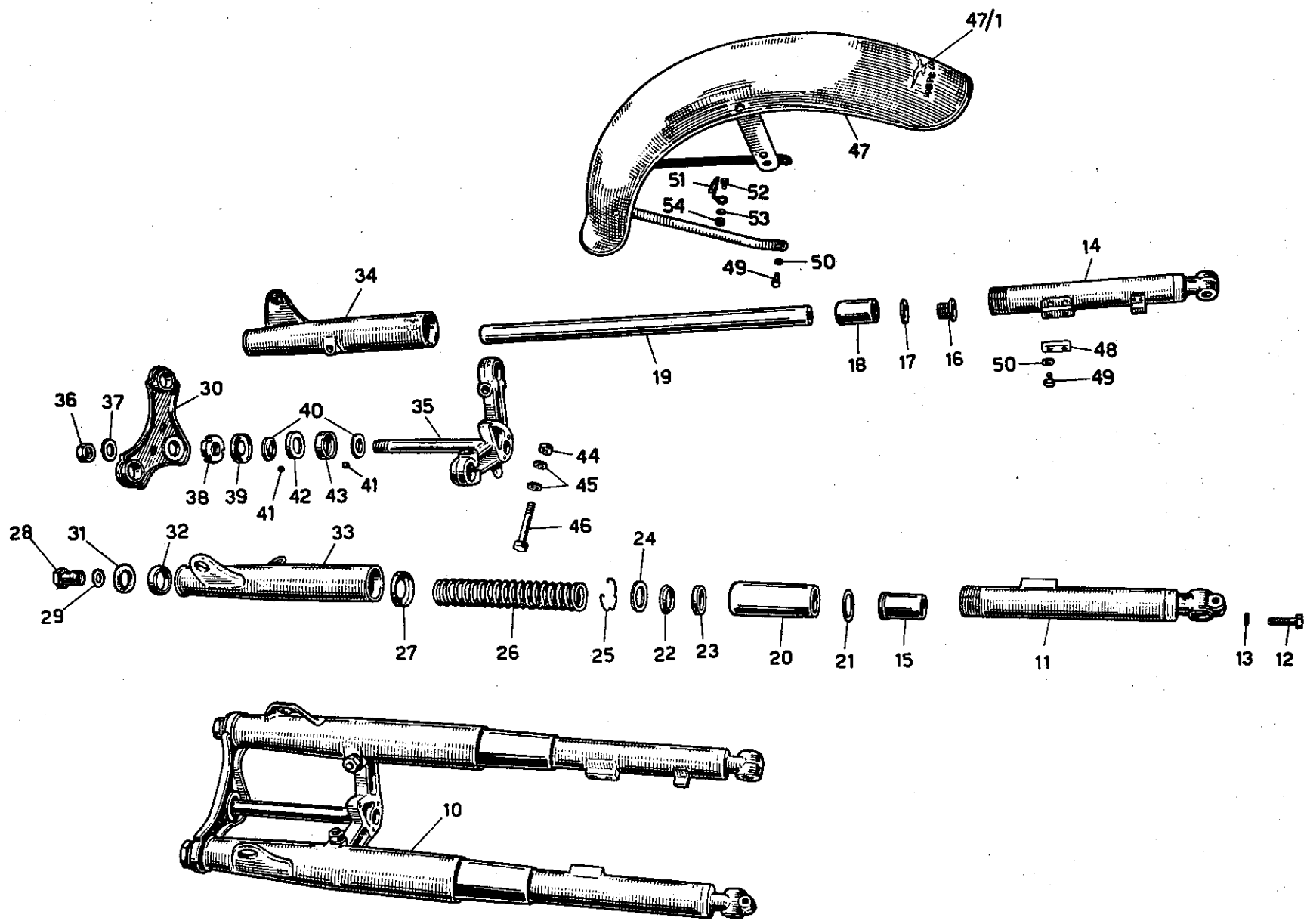
N. Fig.	N. d'ordinaz.	DENOMINAZIONE	Quantità	NOTE
10	55490275	Forcella anteriore completa	1	
11	55522525	Gambale destro per forcella anteriore	1	grigio metallizzato
12	98108033	Bullone inferiore sul gambale destro fiss. perno ruota ant.	1	
13	95100225	Rosetta per bullone inferiore sul gambale destro fiss. perno ruota ant.	1	
14	55522625	Gambale sinistro per forcella anteriore	1	grigio metallizzato
15	91122647	Boccola superiore nei gambali	2	
16	24525925	Ghiera fiss. boccole inf. sui bracci di forza	2	
17	24526025	Rosetta di sicurezza per ghiera fiss. boccole inf. sui bracci di forza	2	
18	91112547	Boccola inferiore sui bracci di forza	2	
19	24525425	Braccio di forza per forcella anteriore	2	
20	24527725	Astuccio per molle	2	
21	90706310	Anello di tenuta negli astucci	2	
22	24528125	Anello appoggio per anello di tenuta	2	
23	90562537	Anello di tenuta sui bracci	2	
24	24527525	Rosetta appoggio molle	2	
25	24527400	Anello elastico tenuta rosetta	2	
26	94321318	Molla per forcella	2	
27	24527625	Fondello di centraggio fodero	2	
28	24504525	Tappo superiore per braccio forcella	2	
29	90706156	Guarnizione sui tappi superiori	2	
30	55493000	Testa per forcella anteriore	1	nero
31	95101833	Rosetta per tappi bracci forcella	2	
32	24492725	Anello di guida foderi forcella	2	
33	55490625	Fodero per braccio forcella destro	1	nero
34	55490725	Fodero per braccio forcella sinistro	1	nero
35	55494000	Base della forcella anteriore completa di canotto	1	nero
36	92701189	Dado per base dello sterzo	1	
37	95101670	Rosetta per dado base dello sterzo completo di canotto	1	
38	24513425	Ghiera per base dello sterzo	1	
39	95190192	Scodellino parapolvere per calotte	1	
40	36515200	Calotta sul canotto dello sterzo	2	
41	92295704	Sfera per calotte	38	
42	24515000	Calotta superiore per pipa sterzo	1	
43	24515100	Calotta inferiore per pipa sterzo	1	
44	92602210	Dado per bullone bloccaggio bracci alla base sterzo	2	
45	95100308	Rosetta per bullone bloccaggio bracci alla base sterzo	4	
46	98110063	Bullone bloccaggio bracci alla base sterzo	2	
47	55434325	Parafango anteriore	1	grigio metallizzato
47/1	32917800	Decalcomania sul parafango anteriore (con aquila e Moto Guzzi)	1	
48	55434825	Piastrina per attacco bacchette parafango	2	
49	98106012	Bullone fiss. parafango	6	
50	95100130	Rosetta per bulloni fiss. parafango	6	
51	55436525	Occhiello di guida fili sul parafango	1	
52	98346010	Vite fiss. occhiello guida trasmissione sul parafango anteriore	1	
53	95120065	Rosetta elastica per vite fiss. occhiello guida filo sul parafango	1	
54	92602406	Dado per vite fiss. occhiello	1	

NOTE

allizzato

allizzato

allizzato

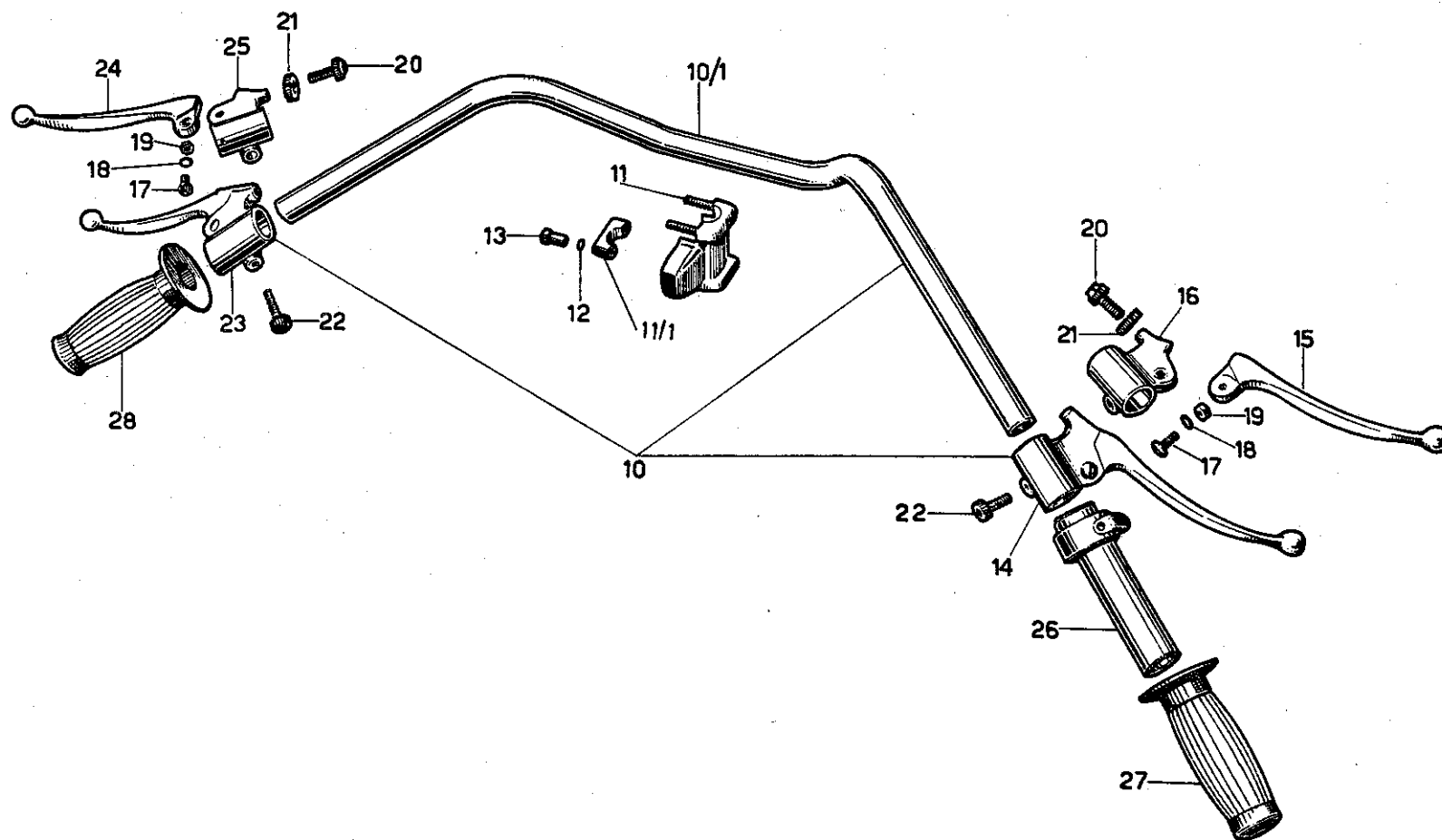


TAV. 10 COMPLESSO : Motociclo
 SOTTOCOMPLESSO: Telaio - Ruote - Freni

GRUPPO : Sterzo
 SOTTOGRUPPO: Manubrio e leve di comando

N. Fig.	N. d'ordinaz.	DENOMINAZIONE	Quantità	NOTE
10	55600185	Manubrio completo di leve	1	
10/1	55600285	Manubrio	1	
11	55500500	Morsetto superiore bloccaggio manubrio	1	
11/1	55500200	Morsetto inferiore bloccaggio manubrio	2	
12	95100137	Rosetta per dadi bloccaggio manubrio	4	
13	55500700	Dado fiss. morsetti bloccaggio manubrio	4	
14	55605485	Leva comando freno anteriore completa	1	
15	55605600	Leva comando freno anteriore	1	
16	55601085	Attacco per leva comando freno anteriore	1	
17	98326017	Vite fiss. leve freno anteriore e frizione	2	
18	95021106	Rosetta elastica per viti fiss. leve freno e frizione	2	
19	92602406	Dado per viti fiss. leva freno e frizione	2	
20	95790237	Tirafilo per trasmissioni freno e frizione	2	
21	93760072	Ghiera per tirafili trasmissione freno e frizione	2	
22	98620318	Vite a brugola fiss. attacchi leve freno e frizione	2	
23	55605585	Leva comando frizione completa	1	
24	55605700	Leva comando frizione	1	
25	55601985	Attacco per leva comando frizione	1	
26	36603400	Impugnatura comando gas	1	
27	55603500	Manopola destra per manubrio	1	
28	55603000	Manopola sinistra per manubrio	1	

NOTE



TAV. 11 COMPLESSO : Motociclo
 SOTTOCOMPLESSO: Telaio - Ruote - Freni

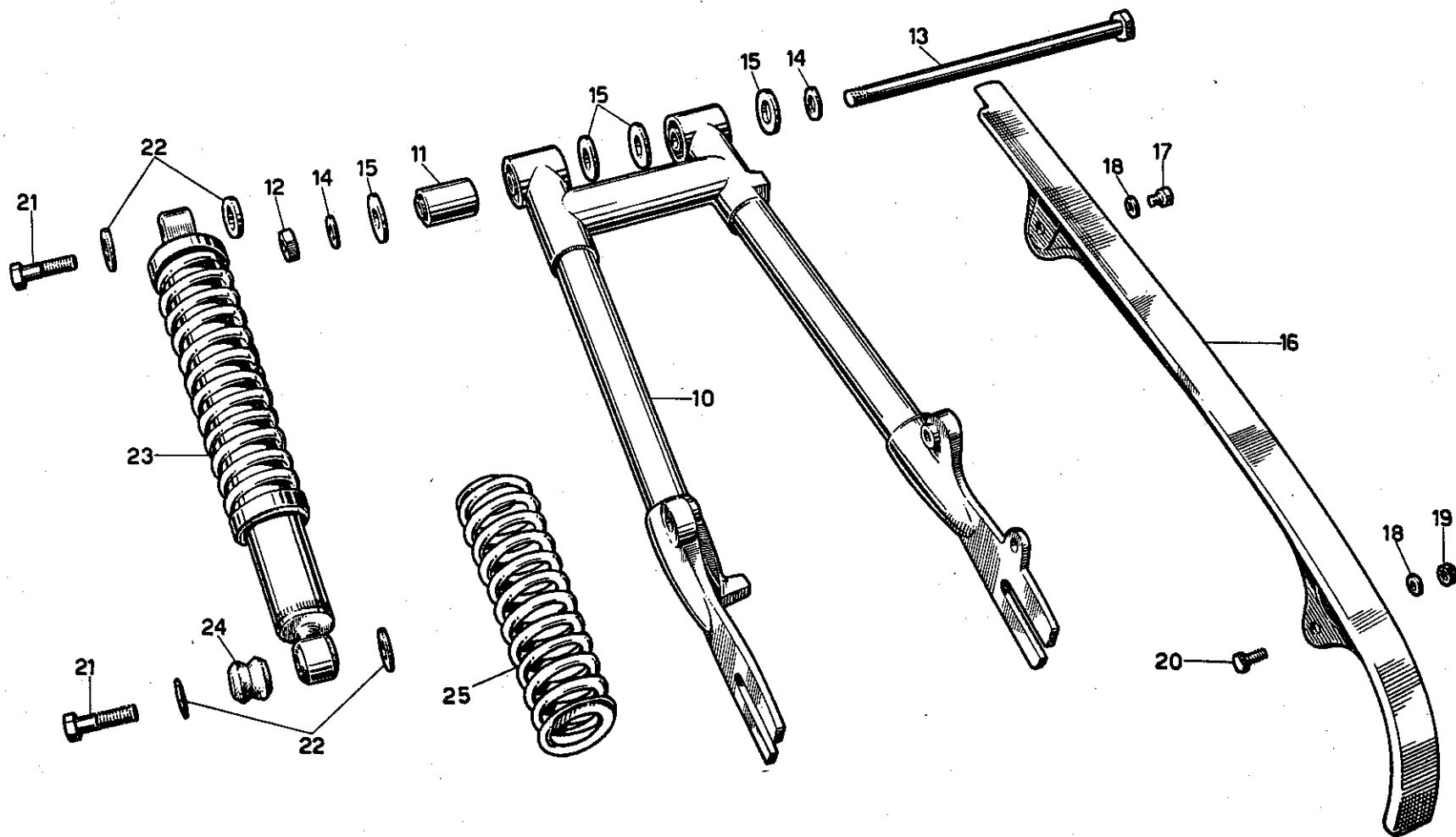
GRUPPO : Sospensioni e sterzo
 SOTTOGRUPPO: Forcellone oscillante - Sospensione posteriore con
 ammortizzatori idraulici - Carterino copricatena

N. Fig.	N. d'ordinaz.	DENOMINAZIONE	Quantità	NOTE
10	55540201	Forcellone oscillante	1	
11	5553600	Snodo elastico per forcellone oscillante	2	nero
12	92701104	Dado per perno forcellone oscillante	1	
13	98112231	Perno per forcellone oscillante	1	
14	95101430	Rosetta per dado perno forcellone oscillante	2	
15	55569400	Rosetta di spessore per snodi elastici forcellone oscillante	4	
16	55473001	Carterino copricatena	1	grigio metallizzato
17	98107011	Bullone fiss. carterino copricatena parte anteriore.	1	
18	95100173	Rosetta per bullone fiss. carterino copricatena	2	
19	92700073	Dado fiss. carterino copricatena parte posteriore	1	
20	98107016	Bullone fiss. carterino copricatena parte posteriore	1	
21	98390935	Bullone fiss. sospensioni con ammortizzatori	4	
22	95100291	Rosetta per bulloni fiss. sospensioni con ammortizzatori	6	
23	55550225	Sospensione elastica con ammortizzatore	2	
24	32551600	Boccola elastica per sospensione posteriore	4	
25	55552325	Molla per sospensioni posteriori	2	

ne posteriore con
rino copricatena

NOTE

allizzato



TAV. 12 COMPLESSO : Motociclo
 SOTTOCOMPLESSO: Telaio - Ruote - Freni

GRUPPO : Ruote
 SOTTOGRUPPO: Ruota ant. - Mozzo - Freno ant. e comando - Contach.

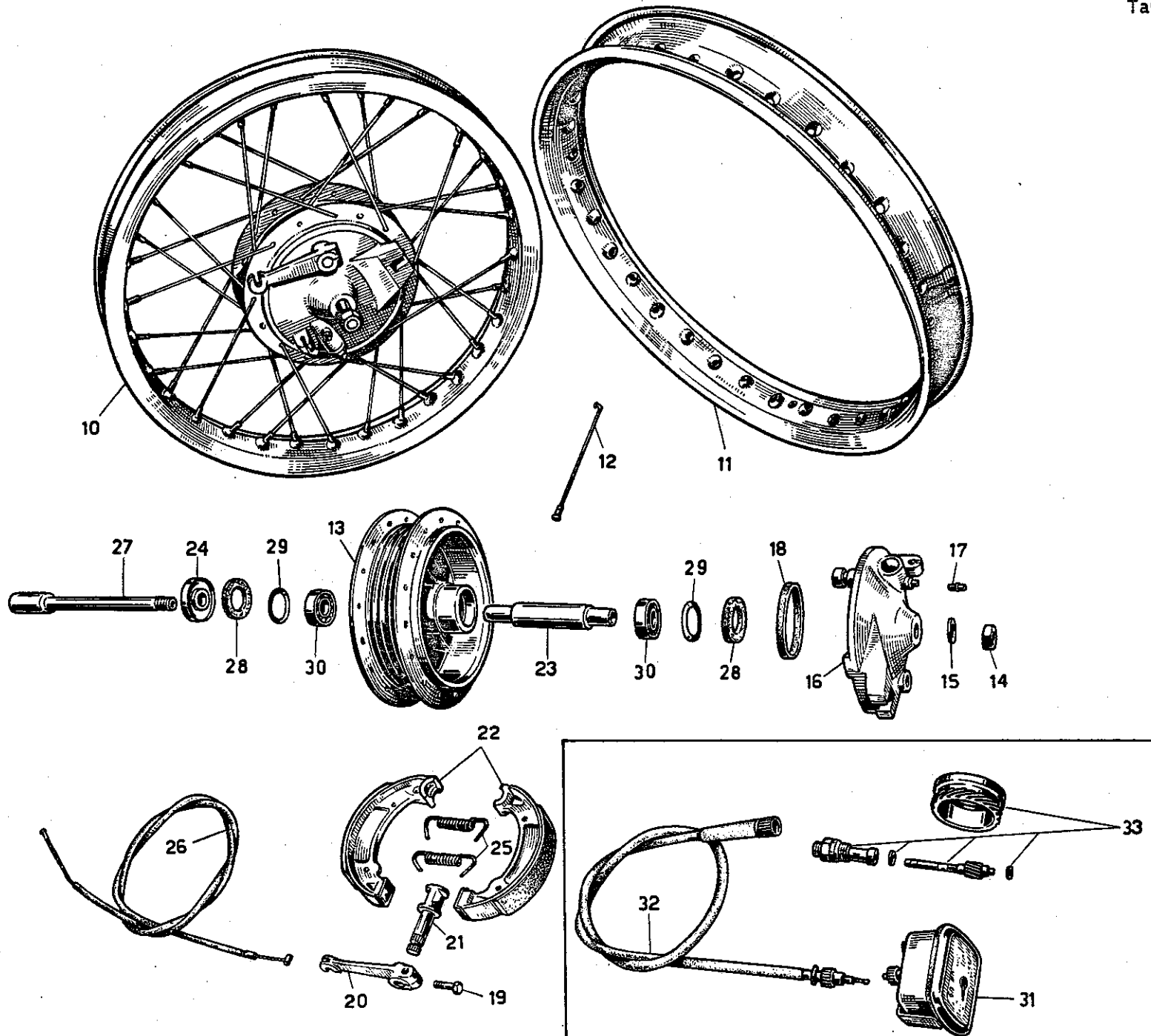
N. Fig.	N. d'ordinaz.	DENOMINAZIONE	Quantità	NOTE
10	55610200	Ruota anteriore completa	1	
11	24610800	Cerchio per ruota anteriore	1	
12	24611525	Raggio per ruota anteriore completo di nipplo	32	
13	55613200	Corpo mozzo ruota anteriore	1	
14	92700125	Dado per perno mozzo ruota anteriore	1	
15	95101430	Rosetta per perno mozzo ruota anteriore	1	
16	55620200	Disco portaceppi freno anteriore	1	
17	94030060	Ingrassatore sul disco porta ceppi	1	
18	90565566	Anello di tenuta sul disco porta ceppi	1	
19	98106021	Bullone fiss. leva comando freno ant. sul disco porta ceppi	1	
20	55625000	Leva comando freno anteriore sul disco porta ceppi	1	
21	55622500	Camma per ceppi freno anteriore	1	
22	55620500	Ceppo freno anteriore completo di soole e piastrine	2	
23	55615200	Distanziale tra i cuscinetti sul mozzo ruota anteriore	1	
24	24633625	Distanziale per mozzo anteriore	1	
25	55622100	Molla per ceppi freno anteriore	2	
26	55625475	Trasmissione comando freno anteriore	1	
27	55614100	Perno per mozzo ruota anteriore	1	
28	90713231	Guarnizione feltro per mozzo ruota anteriore	2	
29	32614700	Scodellino di tenuta feltro sul mozzo ruota anteriore	2	
30	92201215	Cuscinetto a sfere per mozzo ruota anteriore	2	
31	55761526	Tachimetro per contachilometri	1	
32	55760426	Trasmissione per contachilometri	1	
33	55762500	Rinvio per contachilometri	1	

15x35x11 (Riv 02 A)
 61-3402-990-4 } Ditta
 045-421-0874 } Borletti
 50-0455-990-0 }

omando - Contach.

NOTE

(Riv 02 A)
10-4 } Ditta
174 } Borletti
10-0 }



TAV. 13 COMPLESSO : Motociclo
 SOTTOCOMPLESSO: Telaio - Ruote - Freni

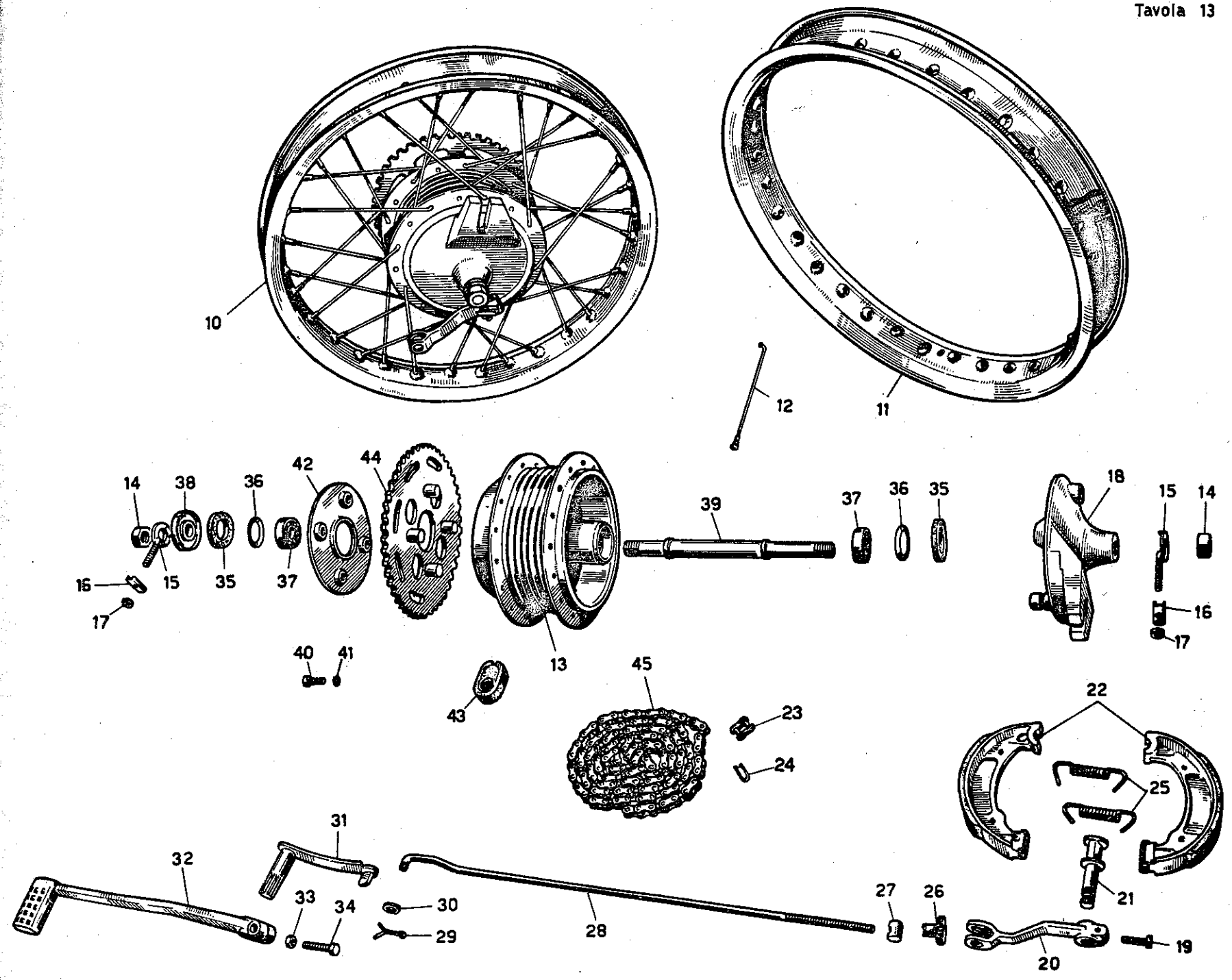
GRUPPO : - Ruote
 SOTTOGRUPPO: Ruota post. - Mozzo - Freno post. e comando

N. Fig.	N. d'ordinaz.	DENOMINAZIONE	Quantità	NOTE
10	55630285	Ruota posteriore completa	1	
11	24610800	Cerchio per ruota posteriore	1	
12	24611525	Raggio per ruota posteriore completo di nipplo	32	
13	55632200	Corpo mozzo ruota posteriore	1	
14	92701153	Dado per perno mozzo ruota posteriore	2	
15	55336301	Tendicatena per ruota posteriore	2	
16	55336601	Traversino per tendicatena	2	
17	92630106	Dado per tendicatena	2	
18	55635200	Disco porta ceppi mozzo ruota posteriore	1	
19	98106021	Bullone fiss. leva comando freno post. sul disco porta ceppi	1	
20	55671401	Leva comando freno post. sul disco porta ceppi	1	
21	55622500	Camma per ceppo freno posteriore	1	
22	55620500	Ceppo freno posteriore completo di suole e piastrine	2	
23	32333100	Maglia di congiunzione	1	
24	11333500	Molletta per maglia di congiunzione	1	
25	55622100	Molla per ceppi freno posteriore	2	
26	95730260	Pomolo registro tirante freno posteriore	1	
27	95716365	Rullo per leva freno posteriore	1	
28	55676001	Tirante per freno posteriore	1	
29	95500222	Copiglia fiss. tirante al perno comando	1	
30	95100137	Rosetta fiss. tirante al perno comando freno post.	1	
31	55676501	Perno con leva comando freno post.	1	
32	55677000	Leva a pedale comando freno posteriore	1	
33	92700073	Dado per bullone fiss. leva a pedale al perno	1	
34	98107035	Bullone fiss. leva a pedale al perno	1	
35	90713231	Guarnizione feltro per mozzo ruota posteriore	2	
36	32614700	Scodellino di tenuta feltro per mozzo ruota posteriore	2	
37	92201215	Cuscinetto a sfere per mozzo ruota anteriore	2	
38	24633625	Distanziatore per mozzo ruota post.	1	
39	55633300	Perno per mozzo ruota post.	1	
40	98107520	Bullone fiss. disco tenuta parastrappi	4	
41	95120075	Rosetta elastica per bulloni fiss. disco tenuta parastrappi	4	
42	55335200	Disco tenuta parastrappi	1	
43	24336800	Gommino parastrappi	4	
44	55333785	Ingranaggio catena completo di perni	1	47 denti
45	55332276	Catena di trasmissione	1	

15x35x11 (Riv 0 2 A)

e comando

NOTE



(Riv 0 2 A)

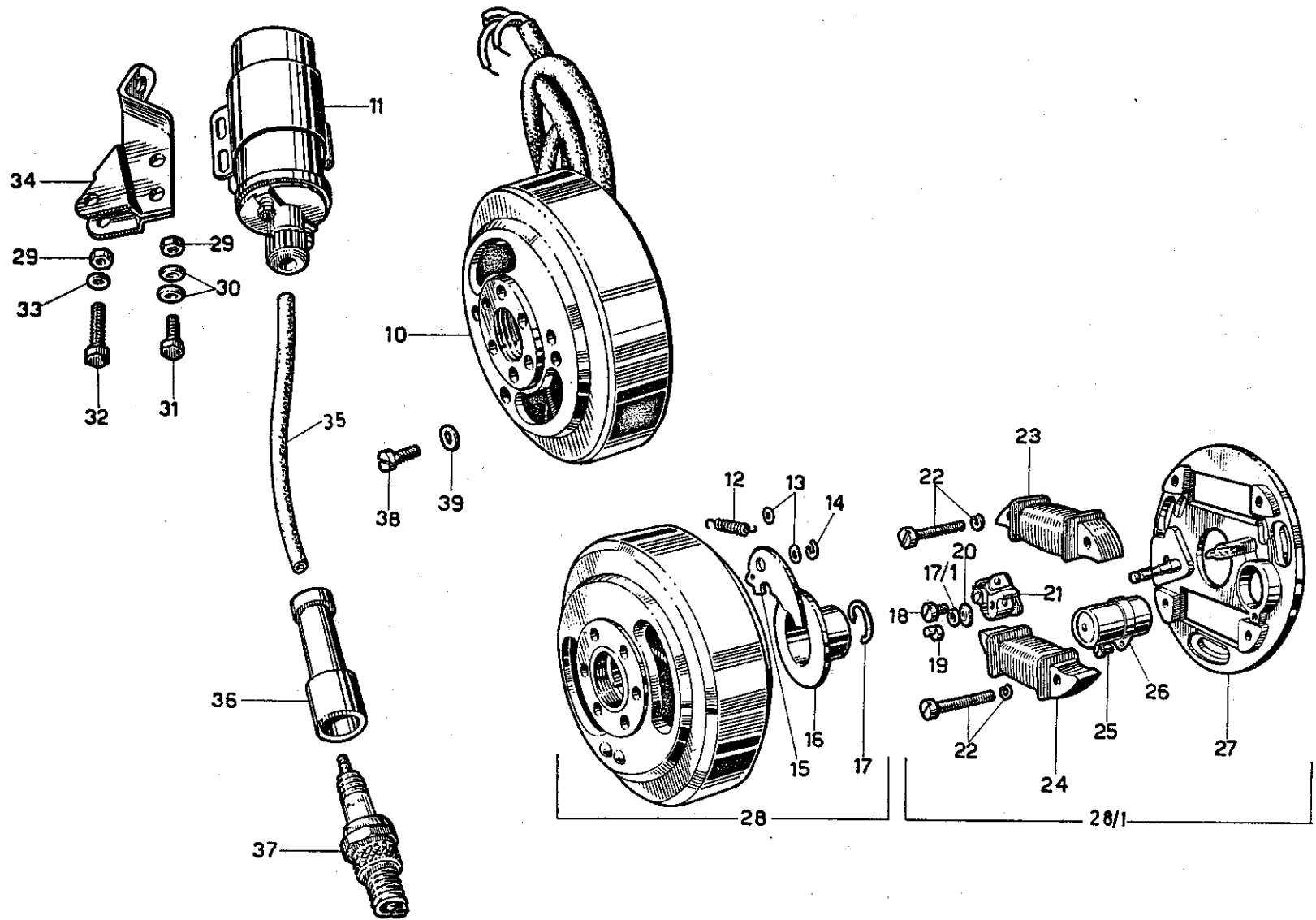
TAV. 14 COMPLESSO : Motociclo
 SOTTOCOMPLESSO: Impianto elettrico

GRUPPO : Accensione
 SOTTOGRUPPO: Volano - Bobina esterna - Attacco bobina - Candela

N. Fig.	N. d'ordinaz.	DENOMINAZIONE	Quantità	NOTE
				N. d'ordinaz. « CEV »
10	55712400	Volano completo (6 V - 28 W)		
11	55716500	Bobina A. T. esterna	1	6034
12	55718800	Molla	1	6304 m
13	55718900	Rondella	1	7758
14	55719000	Rondella seeger	2	7770
15	55709400	Levetta anticipo automatico	2	7750
16	55709300	Camma	1	7752
17	55709100	Rosetta seeger per camma	1	7792
17/1	55709200	Anello seeger	1	7374
18	55709000	Vite ruttore	1	7550
19	55708900	Eccentrico ruttore	1	3250
20	55709800	Rondella isolante	1	7521
21	55708800	Ruttore	1	7375
22	55715600	Vite e rondella fiss. indotto A. T. e B. T.	1	013356
23	55715100	Indotto B. T.	4	0946/1
24	55715000	Indotto alimentazione bobina A. T. esterna	1	01333
25	55707900	Vite fiss. condensatore	1	01234
26	55708600	Condensatore	1	7767
27	55702200	Basetta porta indotti	1	7365
28	55701600	Gruppo induttore	1	01332
28/1	55713000	Gruppo indotti completo	1	01337
29	92602206	Dado per bulloni fiss. cavallotto al telaio e bobina al cavallotto	1	01338
30	95100130	Rosetta per bulloni fiss. bobina al cavallotto	3	
31	98106017	Bullone fiss. bobina al cavallotto	4	
32	98106028	Bullone fiss. cavallotto al telaio	2	
33	95120065	Rosetta elastica per bullone fiss. cavallotto al telaio	1	
34	55716825	Cavallotto per attacco bobina e tromba	1	
35	55717300	Cavo per candela	1	
36	38717400	Attacco rapido per candela	1	
37	32717000	Candela (grado termico 225 della scala Bosch-Marelli o equivalenti)	1	
38	98304013	Vite fiss. basetta porta indotti al basamento	1	
39	95001204	Rosetta per bulloni fiss. basetta porta indotti al basamento	3	

NOTE

ordinaz. « CEV »



TAV. 15 COMPLESSO : Motociclo
 SOTTOCOMPLESSO: Impianto elettrico

GRUPPO : Illuminazione ed accessori
 SOTTOGRUPPO: Batteria - Faro - Fanalino post. - Interruttore d'arr.
 - Tromba elettrica - Gruppo cavi e guaine

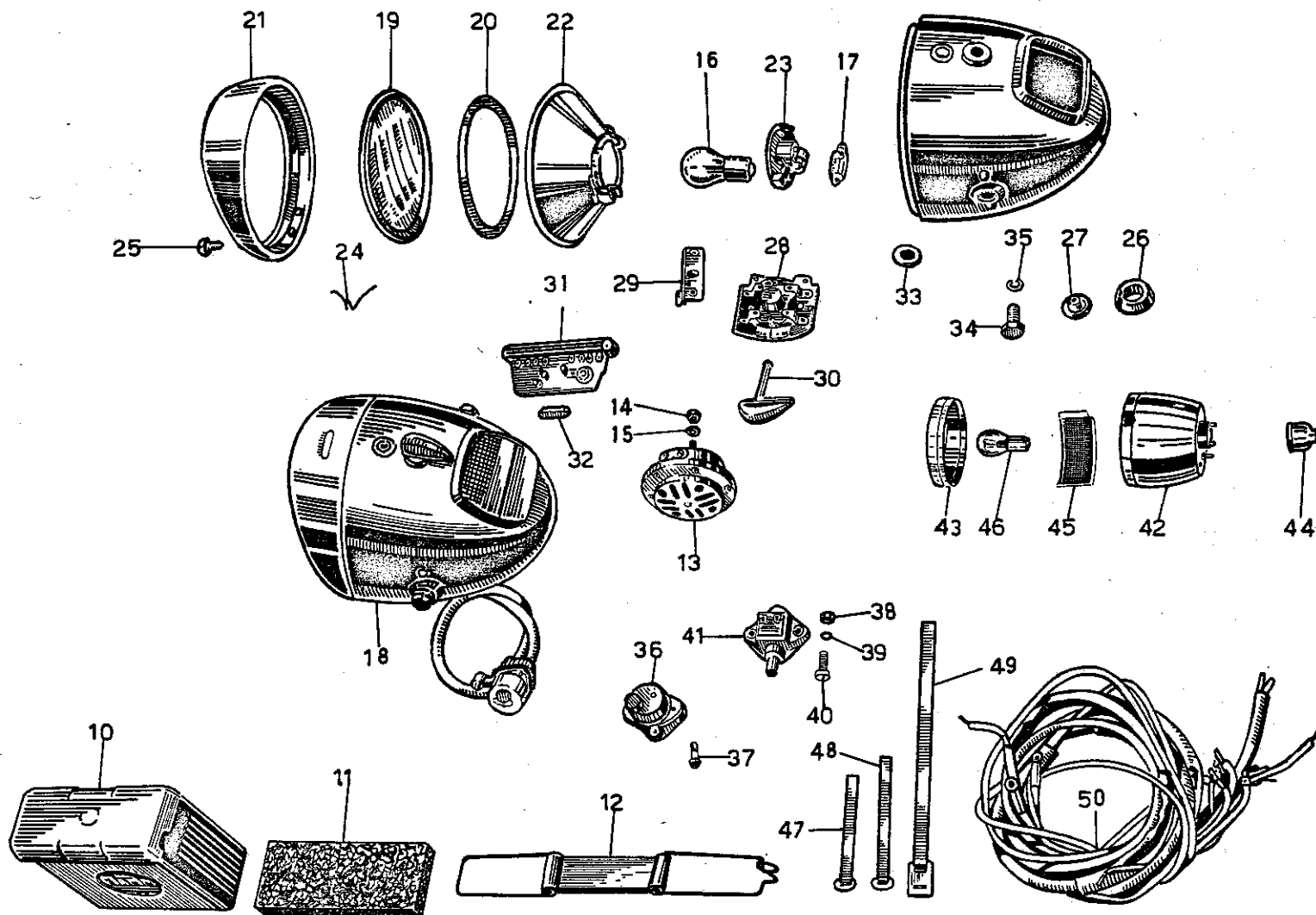
N. Fig.	N. d'ordinaz.	DENOMINAZIONE	Quantità	NOTE
10	55704500	Accumulatore (6 V - 7 Ah)	1	
11	55705600	Spessore feltro per accumulatore	1	
12	55705500	Tirante elastico fiss. accumulatore	1	
13	55743700	Tromba elettrica completa di attacco	1	
14	92602208	Dado fiss. tromba elettrica al supporto	1	
15	95120085	Rosetta elastica per dado fiss. tromba elettrica al supporto	1	
16	93450216	Lampada luce campagna con anabbagliante	1	6 V - 25/25 W
17	93450313	Lampada luce città (siluro Ø 11,5 x 39 mm.)	1	6 V - 5 W
18	{ 55740525 55740526	Faro anteriore completo di cavo ed interruttore	1	{ Aprilia 007649 CEV 3169.8042
19	{ 55740450 55740426	Vetro per faro	1	{ Aprilia 35910 CEV 8672
20	{ 55740451 55740428	Guarnizione gomma per faro	1	{ Aprilia 40677 CEV 6739
21	{ 55740350 55740326	Ghiera a visiera per faro Ghiera a visiera per faro completa di vite	1	{ Aprilia 035021 CEV 6897
22	{ 55740250 55740026	Riflettore parabolico Riflettore parabolico (molla n. 55740230 CEV 4568)	1	{ Aprilia 035021 CEV 6811
23	{ 55740251 55740228	Porta lampade	1	{ Aprilia 1560 - C 38 CEV 01997
24	{ 55749550 55749526	Molla ferma parabola	6	{ Aprilia 35594 CEV 4566
25	{ 55740351 55740328	Vite chiusura ghiera	1	{ Aprilia 31756 CEV 3195
26	55749485	Passacavo cilindrico	2	Aprilia 39390
27	55748885	Passacavo conico	1	Aprilia 39340
28	{ 55743485 55743426	Interruttore centrale Pannello commutatore	1	{ Aprilia 036424 CEV 01803
29	55744185	Gruppo contatto chiave	1	Aprilia FG 036110
30	{ 55744885 55744826	Chiave commutatore	1	{ Aprilia 32552 CEV 8636
31	{ 55743085 55743026	Morsettiera G. S. con diodo Morsettiera (il diodo raddrizzatore porta il N. 55743926 CEV 6982)	1	{ Aprilia 036883 CEV 02647
32	{ 55742585 55742526	Fusibile (15 A)	1	{ Aprilia EL 6001 CEV 10570
33	{ 55744950 55742628	Gemma verde per spia Ghiera spia	1	{ Aprilia 35808 CEV 8070
34	98024422	Bullone fiss. faro ai bracci forcella	2	
35	95120085	Rosetta per bulloni fiss. faro ai bracci forcella	2	

(segue)

Interruttore d'arr.
e guaine

NOTE

25 W
N
7649
.8042
910
677
5021
5021
60 - C 38
7
594
756
390
140
6424
3
036110
552
6883
7
6001
0
308



TAV. 15 COMPLESSO : Motociclo
 SOTTOCOMPLESSO: Impianto elettrico

GRUPPO : Illuminazione ed accessori
 SOTTOGRUPPO: Batteria - Faro - Fanalino post. - Interruttore d'arr.
 - Tromba elettrica - Gruppo cavi e guaine

N. Fig.	N. d'ordinaz.	DENOMINAZIONE	Quantità	NOTE
36	32746000	Dispositivo comando anabbagliante e pulsante per tromba	1	Aprilia 036612 (DP/4 con P) CEV 8042
37	98304014	Vite fiss. dispositivo comando anabbagliante e tromba	2	
38	92700050	Dado per vite fiss. interruttore per fanalino posteriore (Stop)	2	
39	95100055	Rosetta per viti fiss. interruttore per fanalino posteriore	2	
40	98305017	Vite fiss. interruttore per fanalino posteriore (Stop)	2	
41	32741101	Interruttore per fanalino posteriore (Stop)	1	
42	24740926	Fanalino posteriore	1	Aprilia 035381 CEV 9241
43	{ 24741726 24741325	Frontale fanalino posteriore	1	
44	24741730	Cappuccio in gomma per fili fanalino posteriore	1	Aprilia 036815 CEV 01709
45	{ 24745230 24745226	Schermo bianco per illuminazione targa	1	
46	93450212	Lampada biluce per fanalino posteriore per targa e stop (6 V - 3/15 W)	1	Aprilia 35306 CEV 5531
47	93302106	Fascetta corta fiss. cavi	3	
48	93302110	Fascetta media per fiss. cavi	6	
49	93302225	Fascetta lunga per fiss. cavi	3	
50	{ 55747100 55747325 55747200 55747900 55747117	Gruppo cavi contenuti in guaina	1	
		Cavo bipolare tromba	1	
		Cavo tra morsettiera e bobina	1	
		Cavo dalla bobina alla massa	1	
		Cavo dall'interruttore stop al fanalino posteriore	1	

Interruttore d'arr.
e guaine

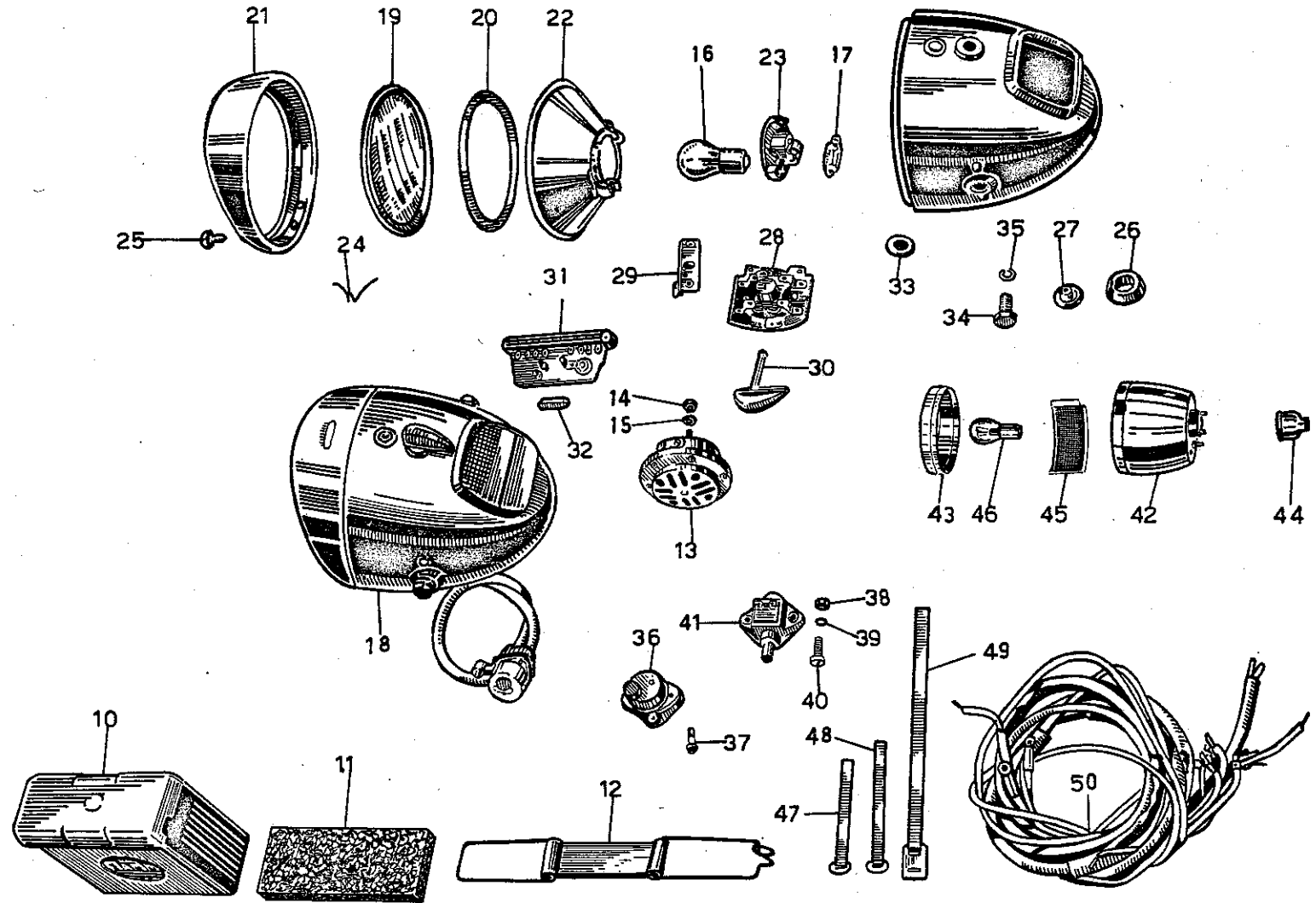
NOTE

5612 (DP/4 con P)

5381

5815
9

306

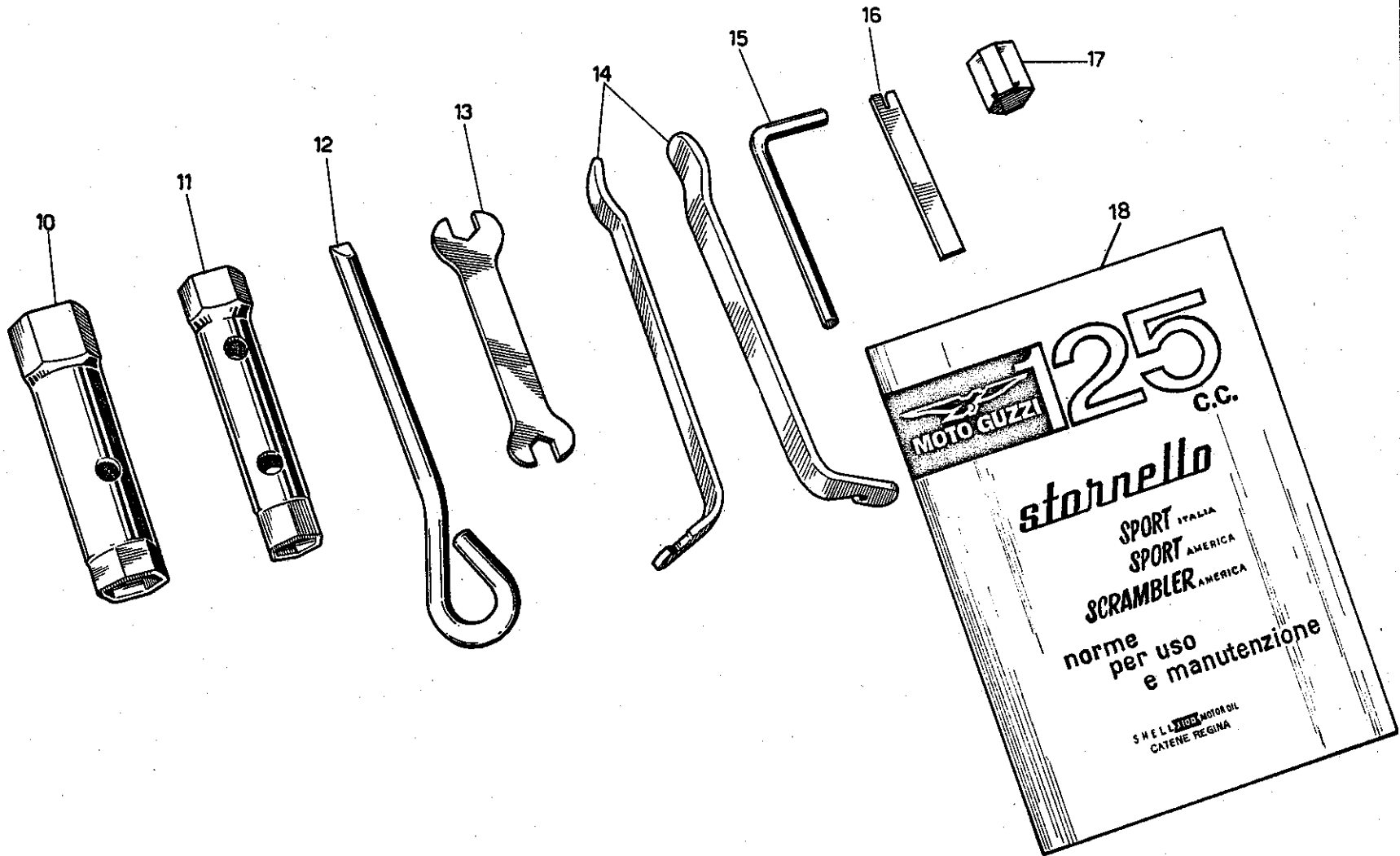


TAV. 16 COMPLESSO : Dotazione
 SOTTOCOMPLESSO: Attrezzi

GRUPPO : Comuni
 SOTTOGRUPPO: Dotazione individuale

N. Fig.	N. d'ordinaz.	DENOMINAZIONE	Quantità	NOTE
10	36901900	Chiave a tubo da mm 19 - 21 - 22	1	
11	32902000	Chiave a tubo doppia da mm 14 - 17	1	
12	36905000	Cacciavite a spina per chiavi a tubo	1	
13	11901000	Chiave piatta da mm 8 - 10	1	
14	16902300	Leva copertura	2	
15	32902400	Chiave esagonale per viti testa motore	1	
16	55900400	Chiave per punterie	1	
17	55911200	Blocchetto di serraggio tappo inferiore scarico olio	1	
18		Libretto istruzioni	1	

NOTE



TAV. 17 COMPLESSO : 125 cc. Scrambler
 SOTTOCOMPLESSO: Varianti

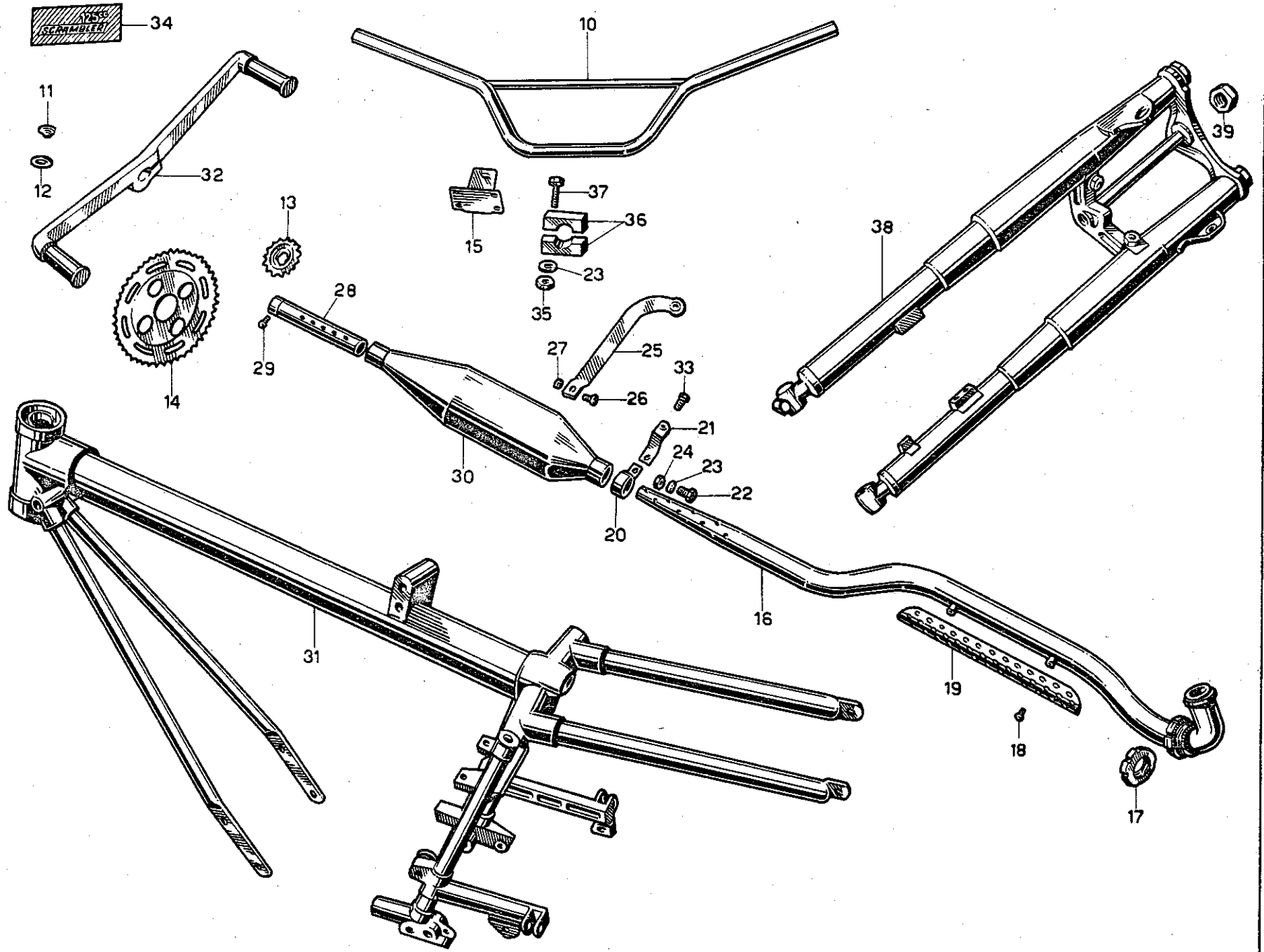
GRUPPO

: Tubo scarico e silenziatore - Manubrio - Leva cambio - Telaio - Forcella - Pignone motore e ingranaggio catena - Morsetti fiss. manubrio

N. Fig.	N. d'ordinaz.	DENOMINAZIONE	Quantità	NOTE
10	55600276	Manubrio	1	
	55600176	Manubrio completo di leve	1	
11	55038050	Piattello superiore per valvole	2	
12	95100717	Rosetta di spessore per piattello inferiore	2	
13	55330550	Pignone motore	1	15 denti
14	55333776	Ingranaggio catena	1	48 denti
15	55744275	Piastra porta tromba	1	
16	55120776	Tubo scarico	1	
17	93701420	Controgghiera per tubo scarico	1	
18	98345007	Vite fissaggio mascherina al tubo scarico	2	
19	55121976	Mascherina per tubo scarico	1	
20	55127076	Fascetta fissaggio tubo scarico alla piastra di collegamento	1	
21	55129076	Piastra di collegamento per fissaggio tubo scarico al telaio	1	
22	98106017	Bullone fiss. fascetta alla piastra di collegamento e fiss. cassetta parte superiore	2	
23	95100130	Rosetta per bullone fiss. fascetta alla piastra di collegamento e morsetti manubrio	9	
24	92602206	Dado per bullone fiss. fascetta alla piastra di collegamento	1	
25	55128776	Staffa fiss. silenziatore al telaio	1	
26	98024412	Bullone fiss. staffa al silenziatore	1	
27	92602208	Dado per bullone fiss. staffa al silenziatore	1	
28	55124076	Corpo interno per silenziatore	1	
29	98024310	Vite fiss. corpo interno del silenziatore	1	
30	55123076	Silenziatore	1	
31	55400275	Telaio	1	
32	55250950	Leva comando cambio	1	
33	98106021	Bullone inferiore destro	1	
34	55917876	Decalcomania destra sulla cassetta « SCRAMBLER 125 cc »	1	
	55917976	Decalcomania sinistra sulla cassetta « SCRAMBLER 125 cc »	1	
35	92701062	Dado per bulloni fiss. manubrio alla forcella	4	
36	55500200	Morsetto per fiss. manubrio alla forcella	4	
37	98052350	Bullone fiss. morsetti tenuta manubrio alla forcella	4	
38	55490276	Forcella completa	1	
39	24513325	Dado per canotto base sterzo	1	
A RICHIESTA				
A	55333777	Ingranaggio catena	1	53 denti
B	55333775	Ingranaggio catena	1	51 denti
C	55333276	Maglia doppia di congiunzione	1	

bricio - Leva cam-
tore e ingranag-
o

NOTE

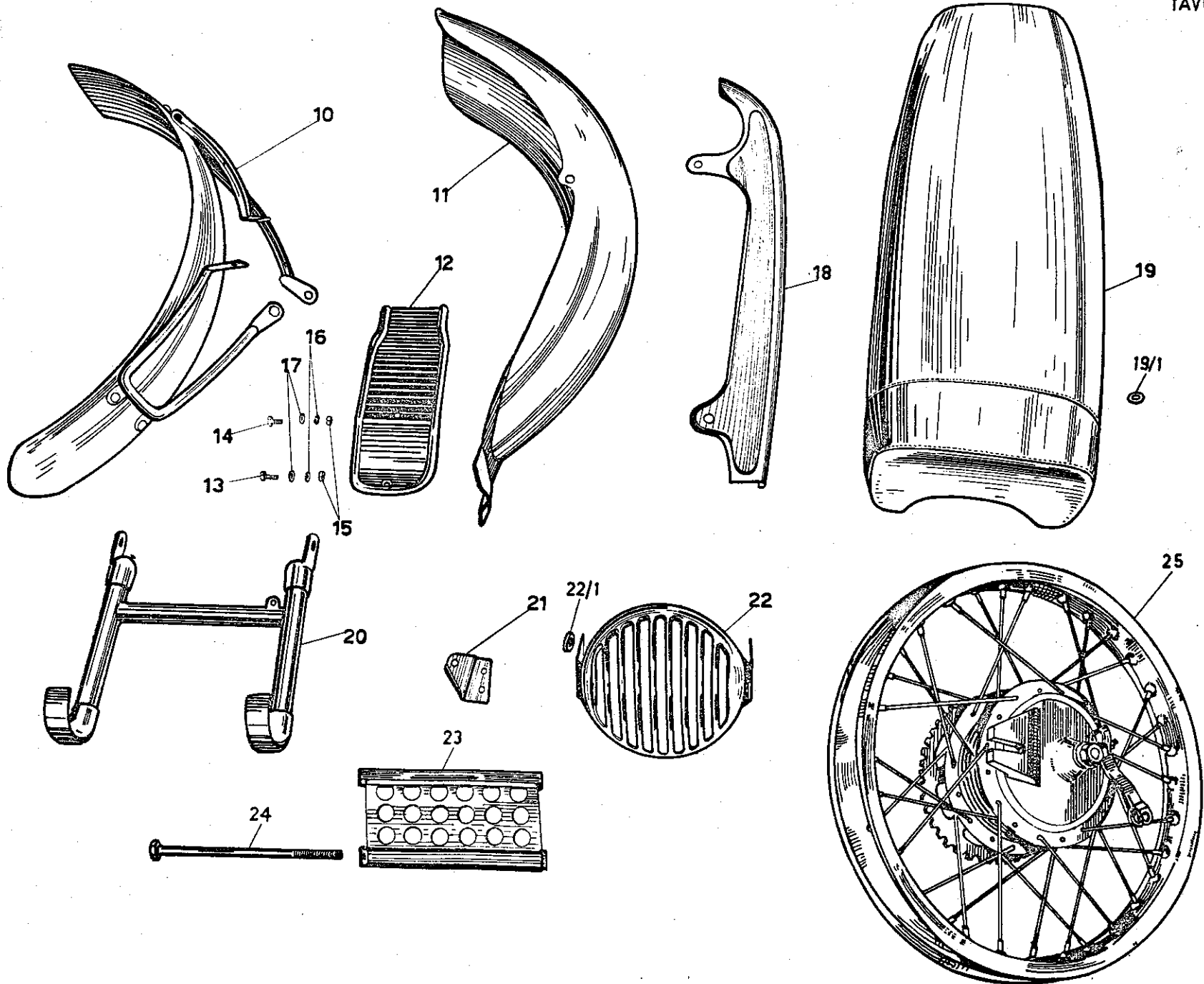


TAV. 18 COMPLESSO : 125 cc. Scrambler
 SOTTOCOMPLESSO: Varianti

GRUPPO : Parafango ant. e post. - Carterino - Sella - Cavalletto
 Paraurti - Mascherina sul faro - Ruota posteriore

N. Fig.	N. d'ordinaz.	DENOMINAZIONE	Quantità	NOTE
10	55434375	Parafango anteriore	1	
11	55437075	Parafango posteriore	1	
12	55438775	Paraspruzzi	1	
13	98106021	Bullone anteriore fiss. parafango posteriore	1	
14	98024312	Bullone fiss. paraspruzzi	1	
15	92602206	Dado per bulloni fiss. parafango posteriore e paraspruzzi	2	
16	95021106	Rosetta elastica per bulloni fiss. parafango posteriore e paraspruzzi	2	
17	95100130	Rosetta per bullone anteriore fissaggio parafango posteriore	2	
18	55473075	Carterino copricatena	1	
19	55460576	Sella biposto	1	
20	55430375	Cavalletto	1	
21	55716850	Cavalletto attacco bobina	1	
22	55503076	Mascherina parasassi sul faro	1	
22/1	91180809	Distanziatore tra i bracci forcella e mascherina	2	
23	55408450	Traliccio paraurti	1	
24	98108187	Tirante anteriore fiss. traliccio e motore al telaio	2	
25	55630276	Ruota posteriore completa	1	

NOTE



TAV. 19 COMPLESSO : Stornello Sport 125 cc. GRUPPO :
 (Italia) 1967
 SOTTOCOMPLESSO: Varianti

Serbatoio - Carburatore - Pedivella avviamento -
 Pedali appoggiapiedi - Cassetta porta ferri e batte-
 ria - Sella - Parafanghi ant. e post. - Forcella - Ruote
 anteriore e posteriore.

N. Fig.	N. d'ordinaz.	DENOMINAZIONE	Quantità	NOTE
10	55100226	Serbatoio benzina	1	
11	55112426	Carburatore completo di trasmissione comando gas	1	
12	55117526	Trasmissione comando gas	1	
13	55114425	Cornetto per carburatore	1	
14	55093026	Trasmissione comando frizione	1	
15	55440200	Pedale appoggiapiedi destro	1	
16	55441300	Pedale appoggiapiede sinistro	1	
17	36443200	Pedalino gomma per pedali appoggiapiedi	2	
18	55476000	Cassetta porta utensili e batteria	1	
19	55476200	Coperchio per cassetta	2	Con decalcomania Stornello 125 cc. Sport
20	55917826	Decalcomania destra per coperchio cassetta	1	« Stornello 125 cc Sport »
	55917926	Decalcomania sinistra per coperchio cassetta	1	
21	55460526	Sella	1	
22	98108015	Bullone anteriore fiss. sella	2	
23	95101231	Rosetta per bullone anteriore fiss. sella	2	
24	55437026	Parafango posteriore	1	
25	55439126	Attacco per parafango posteriore	1	
26	55490225	Forcella anteriore	1	
27	55493025	Testa della forcella anteriore	1	
28	55504625	Rosetta per tappo superiore forcella	2	
29	90714252	Rosetta in fibra per tappo superiore forcella	2	
30	24513325	Dado per canotto base sterzo	1	
31	55434326	Parafango anteriore	1	
32	55435726	Attacco anteriore per parafango anteriore	1	
33	55435926	Attacco inferiore per parafango anteriore	1	
34	98106012	Bullone fiss. attacchi e parafango posteriore	8	
35	95100130	Rosetta per bulloni fiss. attacchi e parafango anteriore	12	
36	92602206	Dado per bulloni fiss. attacchi parafango anteriore	4	
37	98054314	Bullone inferiore fiss. parafango anteriore	2	
38	55600626	Semimanubrio destro	1	
39	55600726	Semimanubrio sinistro	1	
40	55610225	Ruota anteriore completa	1	
41	55610825	Cerchio per ruota anteriore e posteriore	2	
42	55625426	Trasmissione comando freno anteriore	1	
43	55630226	Ruota posteriore completa	1	
44	55603525	Manopola destra per manubrio	1	
45	55603025	Manopola sinistra per manubrio	1	
46	38251000	Pedalino in gomma per pedali secondo passeggero	2	

NOTE

calcomania Stornello 125 cc.

nello 125 cc Sport »

