



"MOTO GUZZI,"

SOCIETÀ PER AZIONI

Stabilimento e Amministr.: **MANDELLO del LARIO** (Como)
Telefoni: 18/59/78/85 - Telegr.: Motoguzzi - Mandello Lario
Sede legale: **GENOVA** - Piazza della Vittoria N. 2/5
Telefoni: 56-960 / 56-962 - Telegrammi: Paromar - Genova
Filiale: **MILANO** - Viale Montello, 20 - Telef. 91-421 / 91-296
Magazz. Ricambi e Officina riparaz.: **MILANO** - Via Biondi, 17
Telef. 981 - 997

Motociclo tipo AIRONE SPORT

CATALOGO PEZZI DI RICAMBIO

1ª EDIZIONE

CATALOGO PEZZI DI RICAMBIO

1ª EDIZIONE

Formato UNI A 4 (210 x 297)

www.fpw.it

CARATTERISTICHE TECNICHE

MOTORE: Ciclo a 4 tempi con valvole in testa.

TESTA DEL CILINDRO: In lega leggera con gli organi comando valvole completamente coperti e a bagno d'olio.

NUMERO CILINDRI: 1 in lega leggera con canna riportata in ghisa speciale.

ALESAGGIO: mm. 70.

CORSA: mm. 64.

CILINDRATA: 250 cc.

COMANDO VALVOLE: Ad aste e bilancieri.

RAFFREDDAMENTO: Ad aria.

RAPPORTO DI COMPRESSIONE: 1 : 7.

GIRI MOTORE: N. 6000.

POTENZA EFFETTIVA: HP. 13,5 circa.

CAMBIO: A 4 velocità.

RAPPORTI CAMBIO: I^a 1 : 2,64 - II^a 1 : 1,788 - III^a 1 : 1,34 - IV^a 1 : 1.

COMANDO CAMBIO: A pedale.

LUBRIFICAZIONE: Forzata con serbatoio separato.

CAPACITA' SERBATOIO OLIO: Litri 2 circa.

ALIMENTAZIONE: A benzina.

CAPACITA' SERBATOIO BENZINA: Litri 12,5 con riserva intercomunicante di litri 1 circa.

CONSUMO BENZINA: 1 litro ogni 27 Km. circa.

AUTONOMIA: Km. 340 circa.

ACCENSIONE: A magnete.

FRIZIONE: Con dischi metallici a secco.

TRASMISSIONE: Con catena a rulli.

TELAIO: A sospensione elastica posteriore mediante forcellone oscillante con molle a spirale racchiuse in apposite custodie sotto il gruppo motore.

AMMORTIZZATORI POSTERIORI: A frizione, regolabili (tipo corsa).

FORCELLA: Telescopica con ammortizzatori idraulici.

RUOTE: Anteriore e posteriore a raggi con cerchi in lega leggera 19 x 2,1/4.

GOMME: Anteriore rigata e posteriore normale 3,00 - 19.

FRENI: In lega leggera, ad espansione: sulla ruota anteriore comandato a mano, sulla posteriore comandato a pedale.

AVVIAMENTO: A pedale.

PASSO: mt. 1,370 circa.

PESO: Kg. 137 circa.

VELOCITA' MASSIMA: Km. 118 all'ora circa.

IMPIANTO ELETTRICO: Dinamo - Batteria - Faro anteriore - Fanalino posteriore - Tromba elettrica.

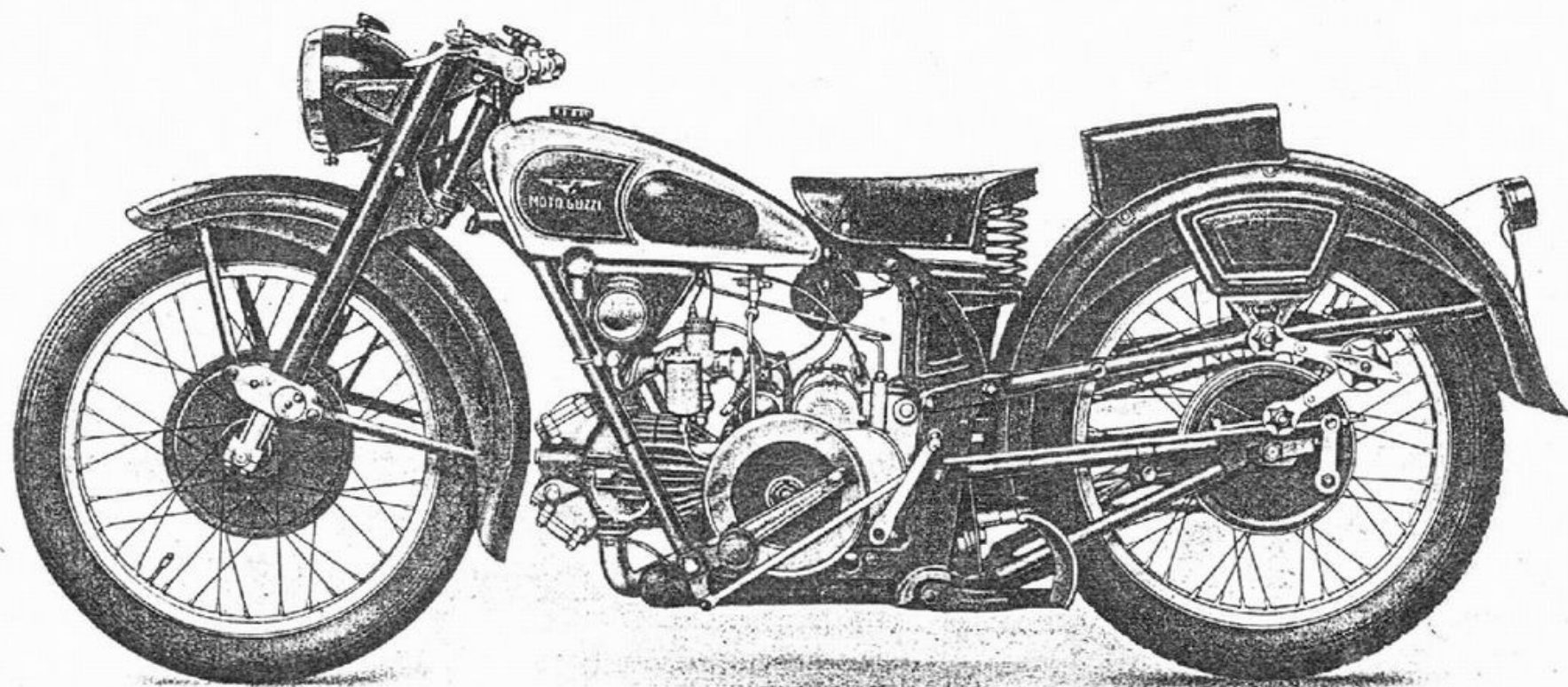


Fig. 1 - Motociclo Airone Sport - Lato volano

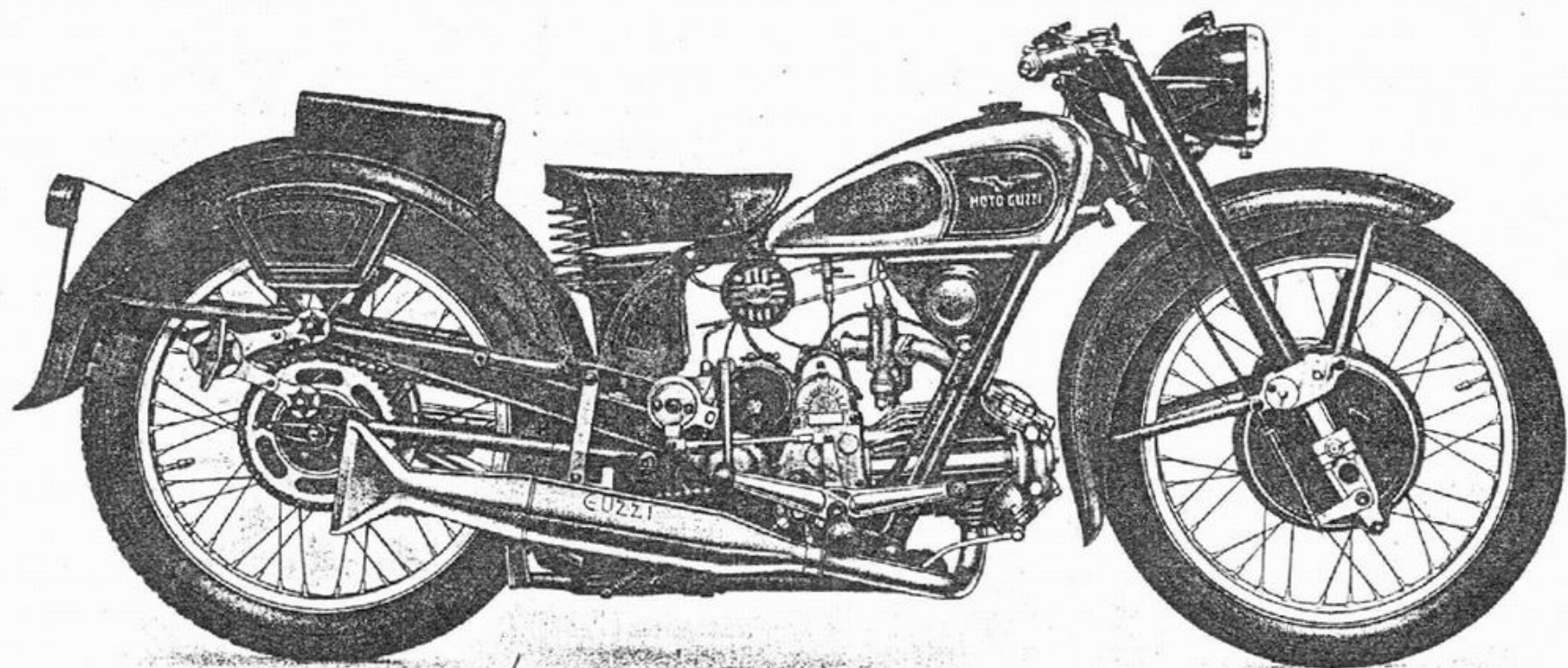


Fig. 2 - Motociclo **Airone Sport** - Lato distribuzione

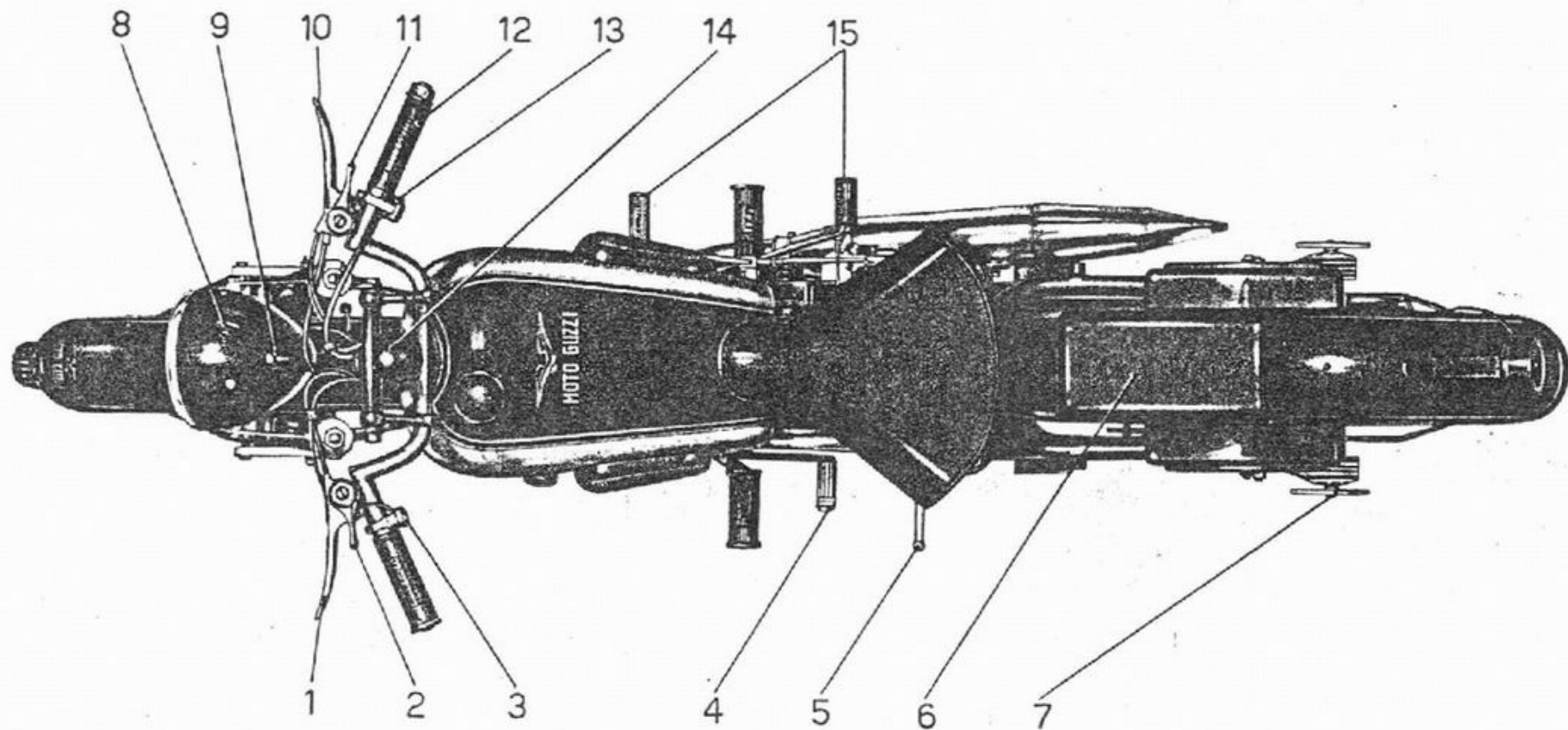


Fig. 3 - Motociclo **Airone Sport** (comandi e accessori)

- 1 - Leva comando frizione.
- 2 - Leva comando anticipo (tirando ritarda).
- 3 - Pulsante tromba elettrica.
- 4 - Pedale comando freno posteriore.
- 5 - Pedale avviamento.
- 6 - Sellino posteriore.
- 7 - Ammortizzatori posteriori.
- 8 - Chiave per impianto elettrico.

- 9 - Interruttore luce minima e massima.
- 10 - Leva comando freno anteriore.
- 11 - Leva comando aria.
- 12 - Manopola comando gas.
- 13 - Interruttore per comando luce antiabbagliante.
- 14 - Volantino comando frenasterzo.
- 15 - Leva comando cambio.

Motociclo AIRONE SPORT

Motore

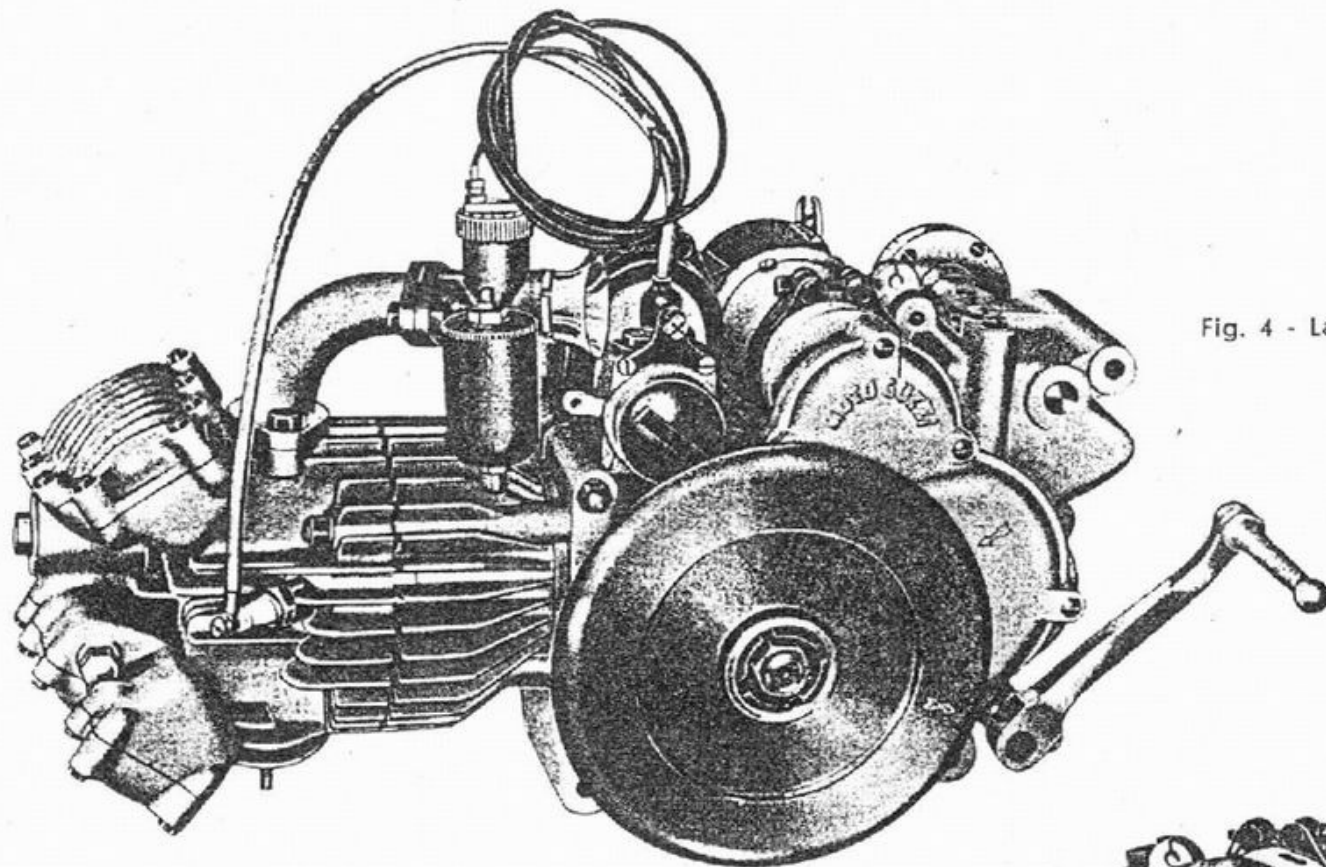


Fig. 4 - Lato volano

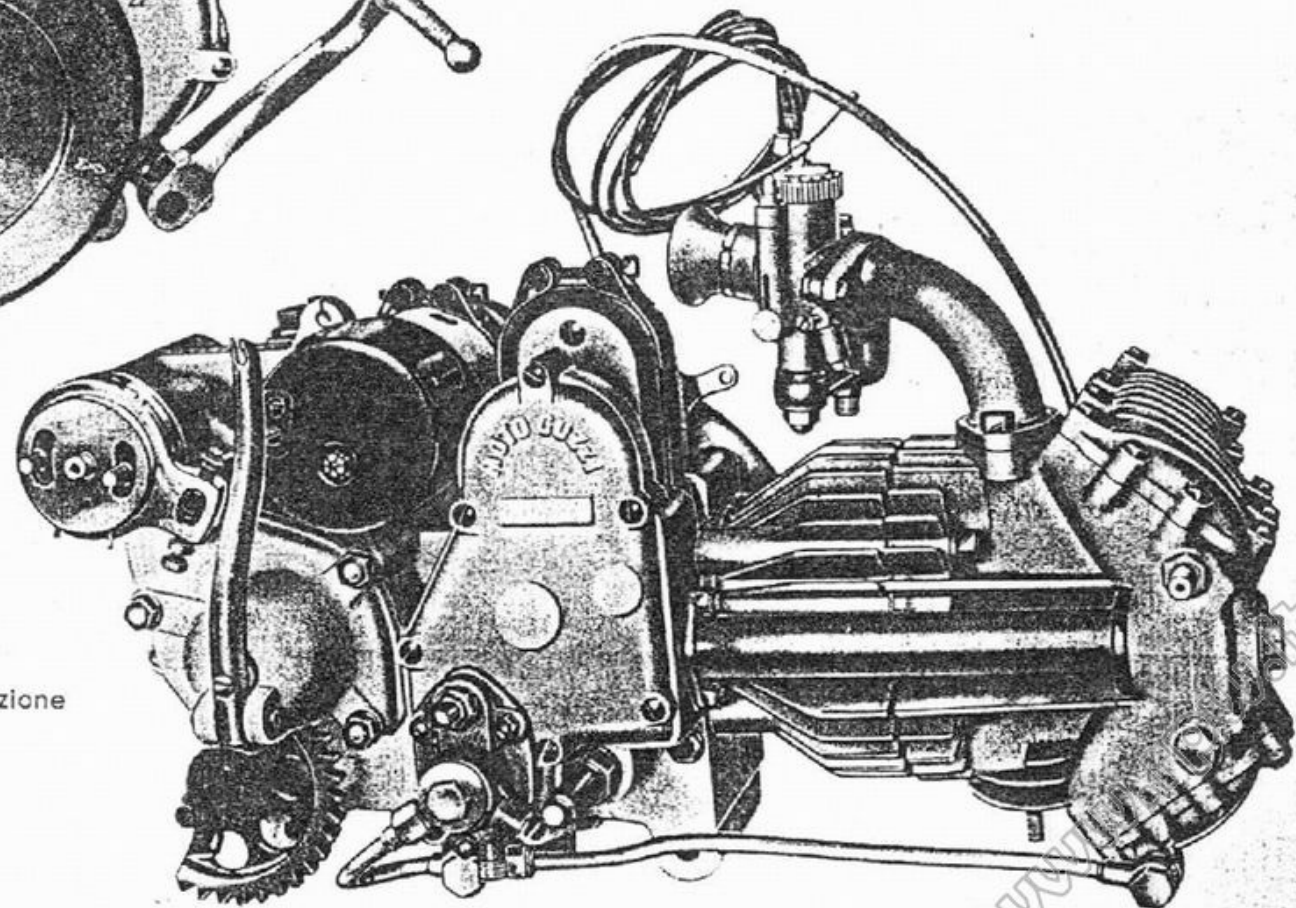


Fig. 5 - Lato distribuzione

NORME PER LA RICHIESTA DEI PEZZI DI RICAMBIO

Nelle ordinazioni dei pezzi di ricambio si devono indicare chiaramente :

- Il numero d'ordinazione (seconda colonna);
- Il numero della tavola nella quale si trova;
- La sua denominazione (terza colonna);
- Il quantitativo dei pezzi;
- I numeri del motore e telaio della macchina alla quale il pezzo è destinato;
- Il nome e l'indirizzo del richiedente (chiaramente leggibile);
- Il mezzo di trasporto.

NB. - Per i numeri di figura contrassegnati col dischetto (●) vedere variazioni a fine tavola.

I pezzi originali portano inciso uno dei seguenti tre marchi di fabbrica, depositati a termini di legge:



GUZZI

“MOTO GUZZI,,

“MOTO GUZZI,,

www.fpw.it

INDICE

COMPLESSI	SOTTO-COMPLESSI	GRUPPI	SOTTOGRUPPI	TAVOLE
Motociclo	Motore	Organi principali	Cilindro - Testa - Coperchi - Valvole	1
			Basamento	2
			Albero a gomito - Biella - Pistone - Volano e coperchio lato volano	3
			Distribuzione - Coperchio lato distribuzione	4
		Alimentazione e scarico	Serbatoio benzina - Tubazioni - Carburatore - Tubo scarico - Silenziatore	5
		Lubrificazione	Serbatoio olio - Tubazioni - Pompa olio - Valvola automatica	6
	Trasmissione	Innesto	Innesto a frizione	7
		Avviamento	Avviamento motore - Comando frizione	8
		Cambio	Ingranaggi - Alberi e comando del cambio	9
	Telajo Ruote Freni	Telajo	Telajo anteriore - Parafango anteriore - Sella	10
			Sopporto a squadra - Parafango e bracci post. - Cuscino post. - Cassette porta utens. e cavalletto	11
		Sospensioni e sterzo	Forcella anteriore - Sospensione elastica anteriore - Sterzo	12
			Manubrio e leve di comando	13
			Forcellone oscillante - Sospensione elastica posteriore - Ammortizzatori posteriori	14
		Ruote	Ruota - Mozzo - Freno anteriore e comando	15
	Ruota - Mozzo - Freno posteriore e comando		16	
	Impianto elettrico	Accensione	Magnete - Comando - Candela	17
		Generatore illuminazione ed accessori	Dinamo - Batteria - Faro - Fanalino - Tromba elettrica	18
Dotazione	Attrezzi ed accessori	Comuni e di manutenzione	Dotazione individuale normale ed a richiesta	19

INDICE NUMERICO DEI PEZZI

NB. — Per i numeri d'ordinazione contrassegnati col dischetto (*) la variazione è indicata a fine tavola.

N. ^o d'ordinazione	N. ^o di Tavola	N. ^o di Figura	N. ^o d'ordinazione	N. ^o di Tavola	N. ^o di Figura	N. ^o d'ordinazione	N. ^o di Tavola	N. ^o di Figura	N. ^o d'ordinazione	N. ^o di Tavola	N. ^o di Figura	N. ^o d'ordinazione	N. ^o di Tavola	N. ^o di Figura
BL 1 - MBL 22	17	10	RE 9	12	45	M 108	6	58	M 160 bis	8	11	T 237 bis	17	43
3 ME 7/5	26	18	RE 10	14	43	M 108	9	32	M 160 bis	9	11	TA 237 ter	18	46
MNKE 3/2 X	18	19	T 011 ter	10	28	M 115 ter	6	49	M 0162	8	14	T 0238	11	12
6 V 3 W	18	40	T 011 ter	12	49	M 116	6	53	M 163 G	2	58	T 0238	12	26
6 V 5 W	18	39	DN 19G30/6.			M 117	6	51	M 163 G	6	29	T 0238	14	32
6 V 25/25 W	18	38	2000 D	18	10	M 120	6	57	M 172	17	16	T 0238 bis	19	26
DN 6	2	24	M 20 ter	3	39	M 121 bis	2	39	M 172	18	20	T 245	19	11
DN 6	4	13	MA 24 ter	1	11	M 121 bis	6	35	MA 174 bis	18	18	T 255 bis	15	37
DN 6	6	46	MA 24 ter	2	33	M 122	6	54	TA 175	5	21	T 255 bis	16	40
DN 6	8	44	SSF 25	5	45	M 122 bis	6	55	TA 175 G	5	22	T 298 ter	10	22
DN 6	11	36	M 26	3	40	T 129 bis	5	34	TA 180 ter	1	24	TA 316 bis	12	66
DN 6	12	20	Mr T 38	18	32	T 129 bis	6	12	TA 180 ter	6	16	TA 320	12	67
DN 6	18	41	T 58	2	26	T 129 bis	10	29	TA 182	6	15	T 333	5	24
RE 6	4	14	M 61 bis	1	34	M 132	18	13	T 184	6	24	T 333 bis	5	25
RE 6	6	47	T 63 ter	15	35	T 134	11	41	T 188	6	22	MA 800	13	33
RE 6	11	37	T 63 ter	16	38	T 134	14	35	M 188	17	24	MA 800	18	35
RE 6	14	36	M 64	15	12	M 136	8	46	T 189	15	11	M 2006	1	39
DN 7	1	58	T 64 bis	15	40	T 136	11	27	M 192	2	36	M 2011	1	40
DN 7	2	54	T 64 bis	16	33	T 136	14	26	M 192 A	1	28	T 2011	10	39
DN 7	4	22	TA 67	11	13	T 136	18	42	M 192 A	2	37	M 2023	12	17
DN 7	9	21	M 68	15	14	M 136 bis	8	45	T 193 N	5	52	T 2031	11	17
DN 7	10	19	M 68 N	15	13	M 136 bis	11	28	T 193 N	17	39	M 2037	1	13
DN 7	11	19	M 70	15	16	M 140	2	25	TA 198	19	10	M 2037	5	42
RE 7	9	22	M 70 bis	15	15	M 140	11	38	TA 206	5	20	T 2038	10	31
RE 7	10	20	T 70 bis	16	27	M 141	4	12	M 206 C	19	22	M 2050	2	52
DN 8	5	11	T 71 bis	2	17	M 145 ter	1	14	TA 207	5	17	M 2050	3	45
DN 8	6	11	T 71 bis	12	40	M 145 ter	2	20	TA 207 bis	5	18	M 2051	3	43
DN 8	8	15	M 73	7	17	M 145 ter	5	12	T 209 B	12	41	M 2052	3	44
DN 8	10	16	M 77	7	21	M 145 ter	8	16	ML 217	18	14	M 2053	3	42
DN 8	11	31	M 77	9	62	M 145 ter	10	23	T 220	10	11	M 2054	3	41
DN 8	12	15	M 080/080 ter	8	17	M 145 ter	16	16	T 220	12	77	M 2055	2	43
DN 8	14	50	M 080	8	20	T 0147	15	58	M 221	16	51	M 2055	3	52
DN 8	15	39	M 080 bis	8	18	T 149	15	57	CW 225 A	1	49	M 2055 bis	3	53
DN 8	16	12	M 080 ter	8	19	T 149	16	61	CW 225 A	17	26	M 2055 ter	7	20
DN 8	2	19	T 84 bis	9	17	FMN 150	18	34	T 234	5	54	M 2055 ter	9	61
RE 8	5	33	T 85	9	14	FMN 150/XII	18	36	T 234	17	42	M 2056	2	54
RE 8	10	27	M 87	8	28	FMN 150/XIII	18	37	T 235	8	41	M 2056	3	51
RE 8	11	32	T 87 bis	16	15	M 0156	3	17	TA 236	13	34	M 2057	2	46
RE 8	12	48	M 107	1	55	M 0156 ter	3	18	TA 237	18	47	M 2057	3	49
RE 8	16	13	M 107 bis	5	38	M 160	8	12	T 237 bis	6	19	M 2057 bis	2	45

N.º d'ordinazione	N.º di Tavola	N.º di Figura	N.º d'ordinazione	N.º di Tavola	N.º di Figura	N.º d'ordinazione	N.º di Tavola	N.º di Figura	N.º d'ordinazione	N.º di Tavola	N.º di Figura	N.º d'ordinazione	N.º di Tavola	N.º di Figura
M 2057 bis	3	50	M 2106	6	52	T 2145	19	27	M 2198	3	21	M 2323 bis	1	20
M 2058	3	48	M 2107	6	56	T 2148	19	12	M 2198	4	11	M 2324	1	18
M 2059	3	47	M 2108	6	50	M 2158	8	36	M 2199	2	23	M 2324 bis	1	17
M 2061	3	16	M 2109	6	34	M 2158 bis	8	37	T 2206	16	56	M 2324 ter	1	16
T 2061	5	14	M 2110	4	17	M 2161 bis	8	53	T 2207	16	55	M 2325 bis	9	76
M 2062	3	15	M 2111	4	18	M 2166	8	49	T 2209	16	23	M 2326	9	85
M 2063	3	14	T 2111	9	24	T 2166	15	48	T 2210	16	22	M 2327	9	63
MD 2066	3	30	T 2113	12	62	T 2167	15	49	M 2301/1/2308	1	50	M 2328 bis	9	64
M 2069	3	31	T 2113	16	30	T 2168	15	50	M 2301/1/2309	1	12	M 2329	9	75
T 2069 bis	6	26	M 2116	7	14	M 2169	1	56	M 2302	1	60	M 2330/2128 bis	9	72
T 2070	6	25	M 2117	7	18	M 2169	4	24	M 2302 bis	1	62	M 2330	9	74
M 2072	3	29	M 2117 bis	2	47	T 2169	15	47	M 2302 ter	1	61	M 2331 bis/2332 bis	9	78
T 2072 bis	6	21	M 2117 bis	9	70	M 02170	17	12	M 2302 A	1	63	M 2331 bis	9	80
T 2073	6	23	M 2117 bis	7	19	M 2171	17	11	M 2303/1	2	11	M 2332 bis	9	79
T 2075 bis	2	15	M 2117 ter	2	48	T 2172	15	51	M 2304	2	10	M 2333	9	84
T 2077 bis	2	13	M 2118	7	11	M 2173	17	17	M 2305	3	22	M 2334	9	83
T 2077 bis	11	24	M 2119	7	12	M 2173 bis	17	19	M 2306	8	10	M 2335	9	82
M 2078	2	56	M 2120	7	13	M 2174	17	21	M 2307	1	51	M 2337	9	71
M 2078	4	35	M 2121	7	16	M 2174	18	25	M 2307 bis	1	52	M 2338	9	81
T 2078	2	12	M 2122	7	10	M 2175	17	18	M 2307 ter	1	53	M 2340/8126	9	51
T 2078	11	23	M 2123	8	21	M 2175	18	22	M 2308	1	54	M 2340	9	60
T 2078	14	38	M 2125 bis	7	22	M 02176	2	27	M 2309	1	45	M 2341	9	59
T 2079	2	18	M 2125 bis	9	65	M 2177	2	28	M 2310	1	46	M 2342	9	58
M 2080/2091	4	28	M 2128 bis	9	73	M 02178	2	29	M 2311 bis	1	41	M 2342 bis	9	56
T 2080	10	17	M 2130	9	69	M 2180	18	16	M 2311 A	1	44	M 2344	2	51
M 2081/2091	4	26	M 2131	9	68	M 2181	18	11	M 2313	1	32	M 2345	2	53
M 2082	4	29	M 2132	9	67	M 2182	18	24	M 2313 bis	1	37	M 2346	9	52
T 2082	10	24	M 2133	9	66	M 2182 bis	18	23	M 2314	1	35	M 2347	9	46
M 2084	4	25	M 2134	8	29	M 2182 A	18	21	M 2315	1	30	M 2347 A	9	50
T 2086 bis	12	71	M 2135	8	27	M 2183	2	35	M 2315 bis	1	36	M 2348	2	63
M 2088	2	55	M 2135	5	39	M 2190	1	64	M 2315 ter	1	31	M 2349	9	45
T 2088	12	79	M 2136	8	26	M 2190	2	34	M 2316	1	33	M 2350	9	44
T 2088	10	12	T 2136	5	41	M 2191	1	10	M 2316 bis	1	38	M 2351	9	43
T 2089	12	78	M 2137 bis/8521	5	27	M 2191	2	32	M 2317	1	27	M 2352/08143	9	42
M 2091	4	31	T 2137 bis	5	29	M 2192	2	21	M 2317 bis	1	26	M 2352	9	39
T 2091	12	70	T 2138	5	13	M 2193	2	22	M 2320	1	47	M 2352 bis	9	38
M 2092	4	32	M 2138	8	24	M 2194	2	30	M 2320 bis	1	48	M 2353	9	47
M 2093	4	30	M 2139	8	23	M 2195	2	62	M 2321	1	21	M 2354	2	61
T 02094 bis	12	87	M 2140	8	22	M 2196	3	19	M 2322	1	19	M 2355	9	18
M 2105	6	48	T 2141	16	26	M 2197	3	20	M 2323	1	22	M 2356/8155	9	10

N.º d'ordinazione	N.º di Tavola	N.º di Figura	N.º d'ordinazione	N.º di Tavola	N.º di Figura	N.º d'ordinazione	N.º di Tavola	N.º di Figura	N.º d'ordinazione	N.º di Tavola	N.º di Figura	N.º d'ordinazione	N.º di Tavola	N.º di Figura
M 2360	8	52	• M 2530	3	36	T 2653	6	13	T 5308	14	13	T 8090	15	31
M 2361	8	54	M 02530/2531	3	11	T 2653 bis	6	14	T 5311	14	22	T 8091	15	30
M 2362	8	55	M 02530/2535 bis	3	10	T 2660	2	16	T 5312	14	12	T 8092	15	32
M 2363	8	50	M 02530	3	36	T 2662 D	5	36	T 5312	14	16	T 8098	16	62
M 2364	8	51	M 2531	3	38	T 2672/02094 bis	12	85	T 5354	19	13	• T 8106	15	38
M 2365	3	25	• M 2532	3	26	T 2672	12	86	T 5508	11	11	• T 8106	16	41
M 2366	3	24	M 2533	3	28	T 2676	13	13	T 5511 bis	14	29	M 08123	9	54
M 2367	3	23	M 2534	3	27	T 2676	17	37	T 5517	11	21	M 8126	9	55
M 2373	2	11 ^{bis}	M 2535 bis/36	3	13	T 2677	8	30	T 5518	11	20	T 8129	14	48
M 2375	18	17	M 2535 bis	3	33	T 2677	13	17	T 5519	11	22	M 8133 D	9	48
M 2376	1	15	M 2536	3	32	T 2677	15	25	T 5523	14	44	M 8133 C	9	49
M 2376	5	44	M 2537	3	34	T 2678	8	32	T 5533	14	55	M 8134	2	50
M 2378	1	42	T 2537 B	5	32	T 2678	13	16	T 5534	14	57	M 08139	9	41
M 2379	1	43	M 2538	3	35	T 2678	15	24	T 5536	14	39	M 08139 bis	9	40
M 2380	1	59	M 2541/2534	3	12	T 2679	8	34	M 5541/2166	8	47	M 08140	9	30
M 2380	4	23	• M 2541	3	26	T 2679	13	19	M 5541	8	48	M 08140 bis	9	37
M 2385	1	57	M 2544 bis	4	34	T 2679	15	27	T 5541	14	52	M 08140 ter	9	33
M 2385	4	19	M 2560	3	46	T 2679 bis	8	33	T 5542	14	49	M 08141	9	26
M 2386	4	20	M 2561/2116	7	15	T 2679 bis	13	18	T 5544	14	51	M 08141 bis	9	29
M 2387	4	21	M 2562/2180	18	12	T 2679 bis	15	26	T 5559	14	24	M 08141 ter	9	27
M 2388	1	29	M 2562	18	15	T 2679 bis	17	27	T 5559 ter	14	28	M 08142	9	31
M 2388	6	18	M 2572	17	20	T 2680	8	43	T 5560	14	42	T 08143	9	25
M 2391	6	17	M 2572 bis	17	22	T 2680	15	22	T 5560 bis	14	23	M 8144	9	35
M 2394	1	25	T 2622 bis	16	67	T 2685	13	20	T 5568 bis	16	14	M 08146	9	34
M 2394	6	31	T 2623	16	57	T 2686	13	23	T 5569 ter	16	21	M 8147	9	23
M 2395 bis	1	23	T 2624	16	54	T 2687	13	22	T 5575 bis	11	18	M 8148	9	38
M 2396	6	30	T 2625	16	58	T 2690	13	28	T 5583	10	40	M 08151	2	59
M 2399	2	57	T 2625 bis	16	53	T 2691	13	31	T 5593 bis	6	27	M 08151	9	19
M 2399	6	28	T 2637 bis	16	52	T 2692	13	29	T 5608	11	26	M 08151 bis	2	60
M 2405	4	15	T 2638	16	44	T 2693	13	32	T 5611	11	15	M 08151 bis	9	20
M 2405	6	32	T 2639	16	43	T 2694	13	27	T 5612	11	14	M 8152	9	12
M 2410	19	23	T 2640 bis	16	42	T 2699	13	12	T 5857	8	25	• T 8154	6	20
M 2411	19	17	T 2640 ter	16	47	T 2700	13	14	T 5870	15	20	M 8155	9	10 ^{bis}
M 2412	19	24	T 2642 bis	16	49	T 2700	17	36	M 8018 ter	12	63	M 8157	9	16
M 2505 bis	4	10	T 2643 bis	16	50	T 5087	14	27	M 8018 ter	16	31	T 8171 bis	13	30
T 2511	10	35	T 2644	16	48	T 5133	5	23	M 8045	2	38	T 8173 bis	13	26
T 2513/2515 D	10	32	T 2645	16	46	T 5146	16	19	M 8046	2	40	T 8174	13	25
T 2514/2515 S	10	33	T 2646	16	25	T 5147	16	18	M 8046	9	57	T 8175	13	24
T 2515 D/S	10	34	T 2646 bis	16	45	T 5304	14	11	T 8053 ter	10	21	T 8176	13	21
M 2529	3	29	T 2647	16	24	T 5307	14	17	M 8068	4	33	M 8189	2	31

N.º d'ordinazione	N.º di Tavole	N.º di Figure	N.º d'ordinazione	N.º di Tavole	N.º di Figure	N.º d'ordinazione	N.º di Tavole	N.º di Figure	N.º d'ordinazione	N.º di Tavole	N.º di Figure	N.º d'ordinazione	N.º di Tavole	N.º di Figure
M 8196	5	26	T 9602	19	15	11202	16	59	T 16150	8	42	T 16260	12	25
T 8208	17	40	T 9602 bis	19	16	11205	16	35	T 16152	8	40	T 16262 bis	12	24
M 8300	8	13	T 9604 bis	19	18	11212 bis	16	32	T 16154/193 N	5	48	T 16263	12	22
T 8301	12	75	T 9605	19	19	Mr. 11501/8124	17	30	T 16154/16157	5	46	T 16266	12	14
T 8302	12	68	T 9606	19	20	Mr. 11501/8125	17	29	T 16154	5	50	T 16269	12	13
T 8303	10	14	T 9611	19	28	Mr. 11501/8126	17	28	T 16155/193 N	5	49	T 16270	12	12
T 8303	12	81	T 9613	19	21	Mr. 11501/8129	17	31	T 16155/16158	5	47	T 16290	10	10
T 8400	5	15	10041 bis	2	49	Mr. 11501/81291	17	33	T 16155	5	51	T 16295	10	13
T 8400 bis	5	16	10041 bis	9	77	Mr. 11501/81292	17	32	T 16156/16159	17	34	T 16295	12	80
T 8511 D/S	5	19	10069 bis	14	45	Mr. 11801/215	17	15	T 16156/8208	17	38	T 16300	12	76
T 8515	9	13	10319 C	5	12 ^{bis}	T 13081 bis	5	43	T 16157	5	55	T 16302	10	15
T 8516	9	15	11020	12	36	T 13116	14	18	T 16158	5	56	T 16302	12	82
T 8521	5	28	11021 B/bis	12	39	T 13122	14	21	T 16159	17	41	T 16303	12	83
T 8521 bis	5	31	11022	12	37	T 14095	14	15	T 16166	18	43	T 16304	12	84
T 8521 ter	5	30	11023	12	38	T 16007	10	38	T 16220	12	57	T 16305	12	74
T 8522	4	27	11038	12	21	T 16009	10	37	T 16221	12	55	T 16306	12	69
T 8529	8	35	11047	12	64	T 16036 S	14	46	T 16224	12	59	T 15380	16	68
M 8533 bis	17	13	11058	12	72	T 16036 D	14	47	T 16225 bis	12	58	T 16451/11020	12	10
M 8534	17	14	11159	15	59	T 16039	14	34	T 16226	12	61	T 16451	12	11
M 8537	2	41	11160	15	61	T 16040	14	33	T 16227	12	60	T 16455	12	65
M 8537 bis	2	42	11168	15	56	T 16041	14	30	T 16228	12	54	T 16456	12	73
T 8550 bis	13	15	11169	15	52	T 16044	14	53	T 16229 D	12	53	T 16458	12	35
T 8550 bis	15	23	11170	15	28	T 16050	14	54	T 16229 S	12	52	T 16460	10	30
T 8550 bis	8	31	11171	15	44	T 16051 bis	14	56	T 16230	12	51	T 16467	13	10
M 9065/122	6	36	11172	15	43	T 16052	14	40	T 16231	12	50	T 16470	5	10
M 9065	6	48	11173	15	55	T 16053	14	37	T 16232	12	56	T 16475	10	41
M 9068	6	34	11174	12	47	T 16083	10	36	T 16235	12	43	T 16475	11	10
M 9069	6	42	11174	15	54	T 16083	16	11	T 16238 B	12	46	T 16475	14	10
M 9070	6	44	11175	15	53	T 16084	16	17	T 16241	12	44	T 16476	11	30
M 9071	6	41	11176	15	46	T 16087	18	28	T 16243	12	34	T 16477	11	29
M 9072	6	40	11177	15	45	T 16087 ^{bis} /5504 ^{bis}	18	29	T 16244	12	32	T 16479	2	14
M 9072 bis	6	39	11184 bis	15	33	T 16089	18	30	T 16246	12	33	T 16479	11	25
M 9073	6	38	11184 bis	16	37	T 16089 bis/16088	18	31	T 16247	12	28	T 16480	11	39
M 9074	6	37	11185 ter	15	38	T 16090	18	48	T 16248	12	30	T 16487	11	44
M 9075	6	43	11185 ter	16	41	T 16135	16	36	T 16249	12	27	T 16488	11	45
M 9075 bis	6	45	11186	15	36	T 16140	16	69	T 16250	12	29	T 16490	11	43
M 9076	6	35	11186	16	39	T 16141	16	71	T 16251	12	31	T 16491	11	35
T 9158	11	40	11191	15	34	T 16145	6	10	T 16254 bis	12	16	T 16495	11	42
T 9487	6	20	11192	15	42	T 16150/2680	8	39	T 16258	12	18	T 16498	14	41
T 9600	19	14	11193	15	41	T 16150/16152	8	38	T 16259	12	19	T 16500	14	31

N. ^o d'ordinazione	N. ^o di Tavola	N. ^o di Figura	N. ^o d'ordinazione	N. ^o di Tavola	N. ^o di Figura	N. ^o d'ordinazione	N. ^o di Tavola	N. ^o di Figura	N. ^o d'ordinazione	N. ^o di Tavola	N. ^o di Figura	N. ^o d'ordinazione	N. ^o di Tavola	N. ^o di Figura
T 15505	14	25	Spina per tappo	3	37									
T 16506/13116	14	14	Guarnizione car-	6	33									
T 16506	14	19	ta per pompa											
T 16507 bis	14	20	olio	4	16									
T 16508	10	18	Coda del silen-											
T 16510	11	16	ziatore	5	37									
T 16521/11160	15	10	Filo ferro legag-											
T 16521	15	60	gio tappo	9	53									
T 16522	15	29	Copertina per											
T 16523/2680	15	18	sella	10	25									
T 16523	15	21	Molla sotto sella	10	26									
T 16524	15	19	Maglia falsa	16	70									
T 16525/16524	15	17	Molletta di sicu-											
T 16526	16	65	rezza per maglia	16	72									
T 16527	16	66	Preso di corrente	17	23									
T 16528	16	60	Cavo sterlingato											
T 16530/16526	16	10	∅ 1,5	18	33									
T 16530	16	64	Cavo sterlingato											
T 16531	16	29	∅ 1	18	44									
T 16534	16	28	Cavo sterlingato											
T 16535	16	34	∅ 1,5	18	44									
T 16538	16	63	Guaina coprica-											
T 16539	16	20	vo ∅ 11	18	45									
T 16545	5	40	Libretto Istruzioni	19	25									
T 16546	5	35												
T 16550	11	33												
T 16551	11	34												
25637	12	42												
M 30050	5	53												
T 30109	13	11												
T 30614	18	27												
T 30109	17	35												
M 35014	17	25												
T 35227	9	28												
36172	12	23												

www.fpw.it

TAVOLE PEZZI DI RICAMBIO

Tavola 1

Complesso : Motociclo
Sottocomplesso : Motore

Gruppo : Organi principali
Sottogruppo : Cilindro - Testa - Coperchi - Valvole

N. figura	Numero d'ordinazione	DENOMINAZIONE	Quantità	Indicazioni suppletive
10	M 2191	Dado per tirante fissaggio cilindro e testa	4	9 MA
11	MA 24 ter	Rosetta per tirante fissaggio cilindro e testa	4	9,5 x 20 x 2
12	M 2301/1/2309	Testa del motore completa (Comprende i pezzi: 26 - 27 - 28 - 30 - 31 - 32 - 33 - 34 - 35 - 36 - 37 - 38 - 39 - 40 - 41 - 42 - 43 - 44 - 45 - 46 - 47 - 48 - 50)	1	
13	M 2037	Bullone fissaggio pipa aspirazione	2	8 MA x 20
14	M 145 ter	Rosetta per bullone fissaggio pipa aspirazione	2	8,25 x 17 x 1,5
15	M 2376	Pipa aspirazione	1	
16	M 2324 ter	Bullone lungo per fissaggio coperchio parte scarico	1	6 MA x 42
17	M 2324 bis	Bullone medio per fissaggio coperchi sulla testa	4	6 MA x 30
18	M 2324	Bullone corto fissaggio coperchi sulla testa	17	6 MA x 22
19	M 2322	Coperchio sulla testa parte scarico	1	
20	M 2323 bis	Guarnizione per coperchio scarico	1	
21	M 2321	Coperchio sulla testa parte aspirazione	1	
22	M 2323	Guarnizione per coperchio aspirazione	1	
23	M 2395 bis	Bullone cavo per attacco tubazione ricupero olio al coperchio testa - parte scar.	1	
24	TA 180 ter	Guarnizione per bullone cavo attacco tubazione ricupero olio	2	
25	M 2394	Tubazione ricupero olio dalla testa al raccordo sul basamento	1	
26	M 2317 bis	Dado cieco per perni bilancieri	3	
27	M 2317	Rosetta di guarnizione per perni porta bilancieri	2	10,25 x 20 x 1
28	M 192 A	Guarnizione fibra per perni porta bilancieri e per raccordo attacco tubazione lubrificazione bilancieri alla testa	4	
29	M 2388	Tubazione per lubrificazione bilancieri	1	
30	M 2315	Perno per bilanciere aspirazione	1	
31	M 2315 ter	Guarnizione fibra per perni bilancieri	2	
32	M 2313	Bilanciere per valvola aspirazione	1	
33	M 2316	Boccola per bilanciere aspirazione	1	
34	M 61 bis	Dado per vite con nicchia sui bilancieri	2	7 MA
35	M 2314	Vite con nicchia sui bilancieri	2	
36	M 2315 bis	Perno per bilanciere scarico	1	
37	M 2313 bis	Bilanciere comando valvola scarico	1	
38	M 2316 bis	Boccola per bilanciere valvola scarico	1	
39	M 2006	Cappelletto per valvole	2	
40	M 2011	Mezzi collarini di tenuta piattelli superiori	4	
41	M 2311 bis	Piattello superiore per molle valvole	2	
42	M 2378	Molla per valvole con forcilla esterna	2	
43	M 2379	Molla per valvole con forcilla interna	2	
44	M 2311 A	Piattello inferiore per molle valvole	2	
45	M 2309	Valvola aspirazione	1	
46	M 2310	Valvola scarico	1	

(segue)

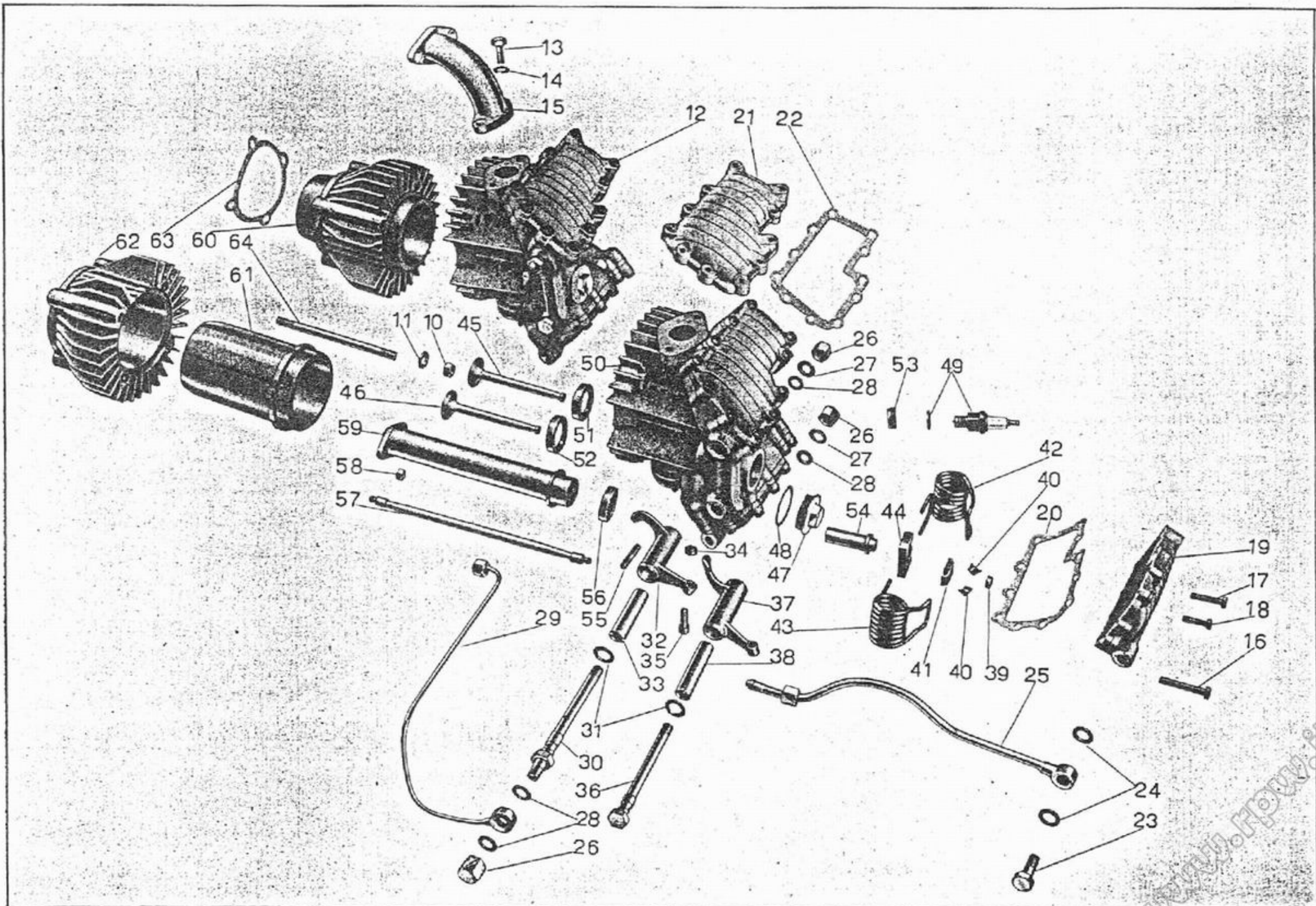


Tavola 1

www.howto.it

Tavola 1

Complesso : Motociclo
Sottocomplesso : Motore

Gruppo : Organi principali
Sottogruppo : Cilindro - Testa - Coperchi - Valvole

N. Figura	Numero d'ordinazione	DENOMINAZIONE	Quantità	Indicazioni suppletive
47	M 2320	Tappo sulla testa	1	
48	M 2320 bis	Guarnizione per tappo sulla testa	1	
49	CW 225 A	Candela con guarnizione	1	tipo Marelli
50	M 2301/1/2308	Testa del motore (Comprende pezzi: 16 - 17 - 18 - 19 - 20 - 21 - 22 - 51 - 52 - 53 - 54 - 55)	1	
51	M 2307	Sede per valvola aspirazione sulla testa	1	
52	M 2307 bis	Sede per valvola scarico sulla testa	1	
53	M 2307 ter	Ghiera sulla testa per candela	1	
54	M 2308	Guida valvola aspirazione e scarico	2	
55	M 107	Prigioniero sulla testa per attacco tubo scarico	2	7 MA x 33
56	M 2169	Guarnizione gomma per tubo copriastine	1	
57	M 2385	Astina comando bilancieri	2	
58	DN 7	Dado per prigioniero fissaggio tubo copriastine	2	7 UNI 207
59	M 2380	Tubo copriastine	1	
60	M 2302	Cilindro completo (Comprende i pezzi: 61 - 62)	1	
61	M 2302 ter	Canna del cilindro	1	
62	M 2302 bis	Corpo esterno del cilindro	1	
63	M 2302 A	Guarnizione carta tra basamento e cilindro	1	
64	M 2190	Tirante per fissaggio cilindro e testa	4	9 MA x 152,5

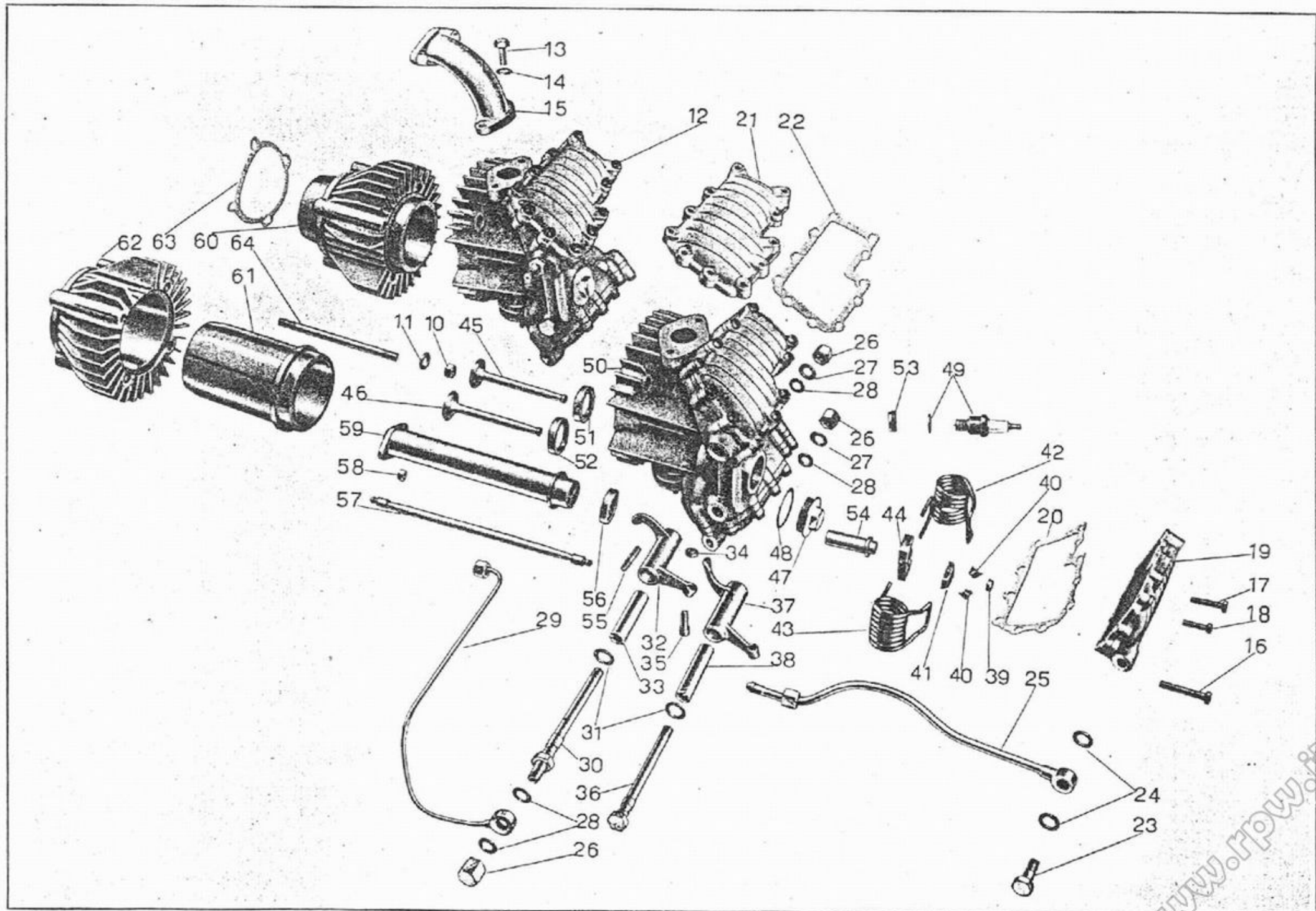


Tavola 1

N. Figure	Numero d'ordinazione	DENOMINAZIONE	Quantità	Indicazioni suppletive
10	M 2304	Basamento lato volano con prigioniero	1	
• 11	M 2303/1	Basamento lato distribuzione con anello e prigionieri	1	
11bis	M 2373	Bussolina sul basamento distribuzione di riferimento coperchio	2	
12	T 2078	Dado per tirante fissaggio motore ai bracci posteriori	2	11 filetti 20"
13	T 2077 bis	Rosetta per tirante fissaggio motore ai bracci posteriori	2	11,5 x 20 x 0,5
14	T 16479	Tirante per fissaggio motore ai bracci posteriori	1	11 filetti 20 x 151
15	T 2075 bis	Dado per perno fissaggio motore alle piastre	2	12 x 1,25 M
16	T 2660	Perno anteriore fissaggio motore alle piastre	1	12 x 1,25 M x 122
17	T 71 bis	Dado per perno posteriore fissaggio motore alle piastre	2	10 MA
18	T 2079	Perno post. per fiss. motore alle piastre	1	10 MA x 122
19	DN 8	Dado per prigioniero corto sul basamento, per bullone serraggio basamento e fissaggio fascetta, per prigioniero unione basamento e coperchio pignone, per colonnetta fermo messa in moto e per bullone anteriore	5	8 MA
20	M 145 ter	Rosetta per prigioniero corto sul basamento, per bullone serraggio basamento e fissaggio fascetta, per prigioniero unione basamento e coperchio pignone, per colonnetta di fermo messa in moto, per bullone anteriore e per bullone corto fissaggio basamento	7	8,25 x 17 x 1,5
21	M 2192	Bullone serraggio basamento e fissaggio fascetta	1	8 MA x 141,5
22	M 2193	Bullone anteriore fissaggio basamento	1	8 MA x 116
23	M 2199	Colonnetta di fermo messa in moto	1	
24	DN 6	Dado per bulloncini serraggio basamento	5	6 UNI 207
25	M 140	Bulloncino serraggio basamento	5	6 MA x 17
26	T 58	Bullone corto fissaggio basamento	1	8 MA x 22
27	M 02176	Bullone forato porta spina per fascetta	1	
28	M 2177	Rosetta per bullone forato	1	10,25 x 17 x 1,5
29	M 02178	Spina per fissaggio fascetta	1	
30	M 2194	Prigioniero unione basamento a coperchio pignone	1	8 MA x 133
31	M 8189	Prigioniero corto sul basamento	1	8 MA x 28
32	M 2191	Dado per tirante cilindro e testa	4	9 MA
33	MA 24 ter	Rosetta per tirante fissaggio cilindro e testa	4	9,5 x 20 x 2
34	M 2190	Tirante per fissaggio cilindro e testa	4	9 MA x 152,5
35	M 2183	Spina fissaggio fascette	2	
36	M 192	Raccordo sfiatatoio	1	
37	M 192 A	Guarnizione fibra per raccordo sfiatatoio	1	
38	M 8045	Tappo per sfiatatoio grande	1	14 x 1,25 M x 5
39	M 121 bis	Guarnizione fibra per tappo sfiatatoio grande	1	
40	M 8046	Sfera per sfiatatoio	1	3/8" (9.52)
41	M 8537	Tappo per sfiatatoio piccolo	1	9 MA x 6,5
42	M 8537 bis	Guarnizione per tappo sfiatatoio piccolo	1	

(segue)

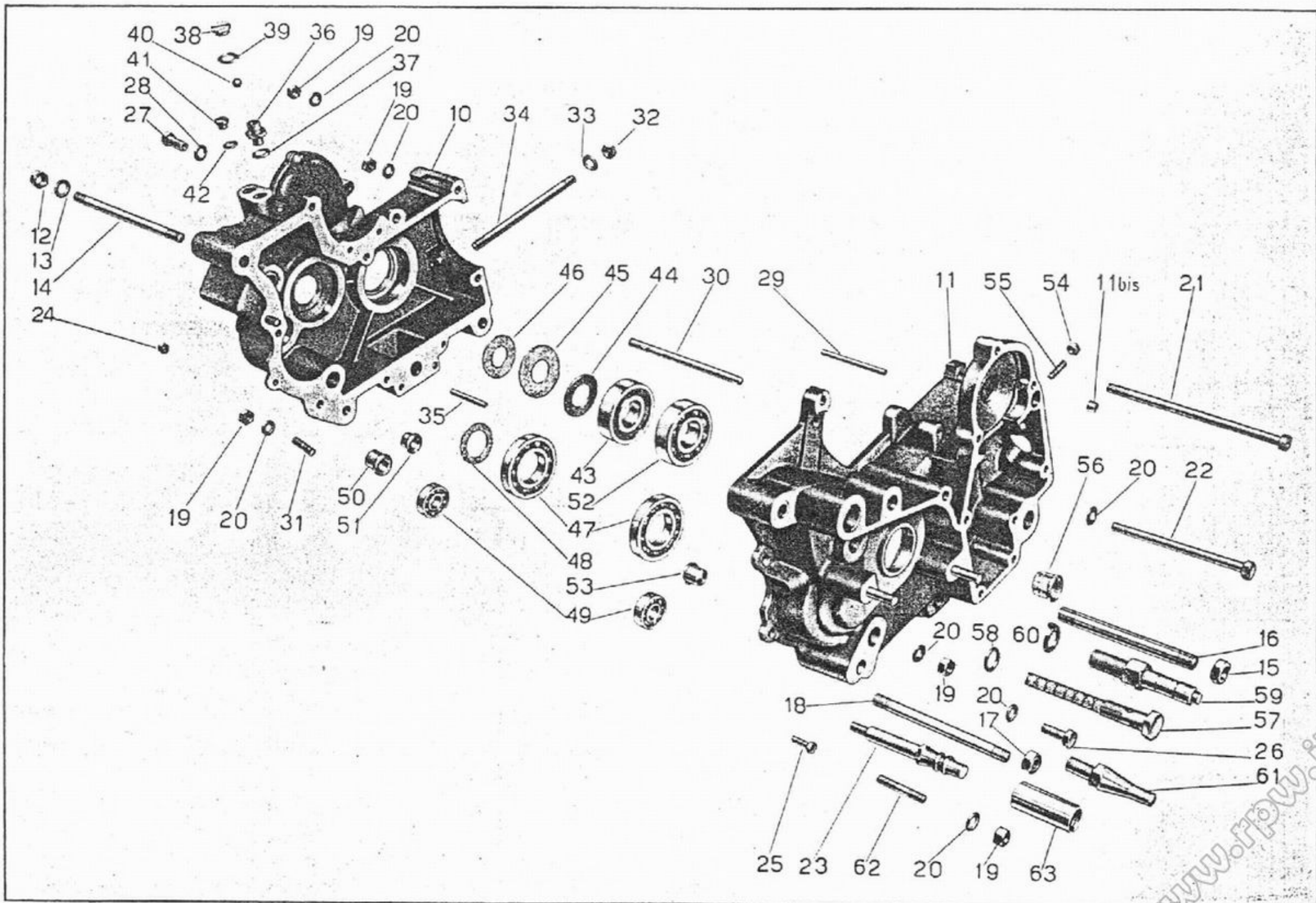


Tavola 2

www.rpw.it

Tavola 2

Complesso : Motociclo
Sottocomplesso : Motore

Gruppo : Organi principali
Sottogruppo : Basamento

N. Figure	Numero d'ordinazione	DENOMINAZIONE	Quantità	Indicazioni suppletive
43	M 2055	Cuscinetto a rulli sull'albero a gomito lato volano	1	25 x 62 x 17 (A 25 UNI 619)
44	M 2056	Anello premistoppa albero a gomito	1	25,1 x 44 x 1
45	M 2057 bis	Anello feltro per albero a gomito - grande	1	
46	M 2057	Anello feltro per albero a gomito - piccolo	1	
47	M 2117 bis	Cuscinetto a sfere per albero primario	2	30 x 62 x 10 (5 AE RIV)
48	M 2117 ter	Feltro tenuta olio sul corpo frizione lato volano	1	
49	10041 bis	Cuscinetto a sfere per albero secondario	2	12 x 32 x 10 (12 UNI 606)
50	M 8134	Boccola cieca per settore del cambio	1	
51	M 2344	Boccola per tamburo scanalato	1	
52	M 2050	Cuscinetto a sfere per albero a gomito	1	25 x 62 x 17 (25 UNI 607)
53	M 2345	Boccola cieca per tamburo scanalato	1	
54	DN 7	Dado per prigionieri fissaggio tubo copriastine	2	7 UNI 207
55	M 2088	Prigioniero per tubo copriastine	2	7 MA x 22
56	M 2078	Boccola per albero a camme	1	
57	M 2399	Bullone cavo con filtro per recupero olio dal basamento	1	
58	M 163 G	Rosetta per bullone cavo con filtro	2	
59	M 08151	Perno per leva a pedale del cambio	1	
60	M 08151 bis	Rosetta elastica per perno leva cambio	1	16,5 x 26,5 x 3
61	M 2354	Colonna di fermo settore cambio	1	
62	M 2195	Prigioniero per fissaggio coperchio pignone	2	8 MA x 43
63	M 2348	Boccola di guida albero porta settore	1	

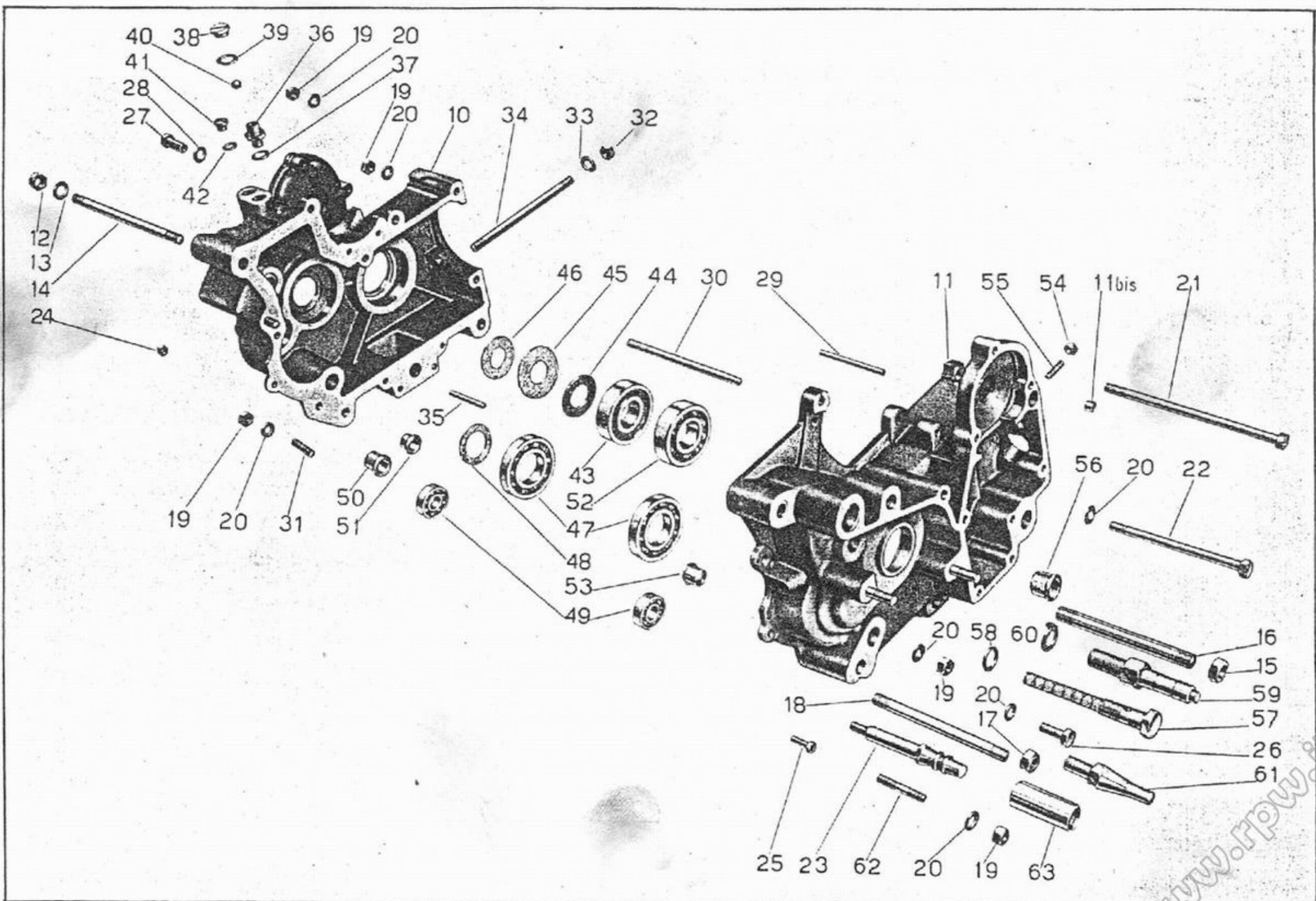


Tavola 2

Tavola 3

Complesso : Motociclo
Sottocomplesso : Motore

Gruppo : Organi principali
Sottogruppo : Albero a gom. - Biella - Pistone - Volano e coperchio lato vol.

N. Figura	Numero d'ordinazione	DENOMINAZIONE	Quantità	Indicazioni suppletive
10	M 02530/2535 bis	Albero a gomito completo di biella e pistone (Comprende i pezzi: 11 - 12 - 13 - 29)	1	
11	M 02530/2531	Albero a gomito completo (Comprende i pezzi: 36 - 37 - 38 - 39)	1	
12	M 2541/2534	Biella con cappello completa (Comprende i pezzi: 26 - 27 - 28 - 30)	1	
13	M 2535 bis/36	Pistone completo (Comprende i pezzi: 31 - 32 - 33 - 34 - 35)	1	
14	M 2063	Ghiera per volano motore	1	
15	M 2062	Dado per volano motore	1	
16	M 2061	Volano motore	1	
17	M 0156	Tappo inferiore sul coperchio frizione	1	7 MA x 9
18	M 0156 ter	Guarnizione fibra per tappo coperchio frizione	1	
19	M 2196	Vite lunga fissaggio coperchio volano	2	6 MA x 42
20	M 2197	Vite media fissaggio coperchio volano	2	6 MA x 35,5
21	M 2198	Vite corta fissaggio coperchio volano	3	6 MA x 33
22	M 2305	Coperchio basamento (lato volano)	1	
23	M 2367	Molla di tenuta premistoppa	1	
24	M 2366	Rosetta per tenuta feltro	1	42 x 54,75 x 1
25	M 2365	Feitro per coperchio lato volano	1	
26	M 2541	Biella con cappello	1	
27	M 2534	Dado per bulloni testa di biella	2	
28	M 2533	Bullone per testa di biella	2	
29	M 2529	Aghi per testa di biella	30	∅ 3 x 19,8
30	MD 2066	Boccola per piede biella	1	
31	M 2069	Molla di tenuta spinotto	2	
32	M 2536	Spinotto per pistone	1	
33	M 2535 bis	Pistone	1	(Borgo)
34	M 2537	Fascia elastica	3	
35	M 2538	Fascia elastica raschiaolio	1	
36	M 02530	Albero a gomito	1	
37		Spina per tappo ∅ 1,5 mm. 65	1	
38	M 2531	Tappo per albero a gomito (grande)	1	12 x 1 M x 7
39	M 20 ter	Tappo per albero a gomito (piccolo)	1	
40	M 26	Chiavella per volano sull'albero a gomito	1	
41	M 2054	Dado sull'albero a gomito - lato distribuzione	1	18 MB
42	M 2053	Ingranaggio sull'albero a gomito comando distribuzione	1	
43	M 2051	Manicotto di spessore sull'albero a gomito	1	
44	M 2052	Chiavella sull'albero fissaggio ingranaggio	1	
45	M 2050	Cuscinetto a sfere sull'albero a gomito	1	25 x 62 x 17 (25 UNI 607)
46	M 2560	Pignone motore sull'albero a gomito	1	
47	M 2059	Molla per pignone motore	1	
48	M 2058	Anello spingimolla pignone motore	1	

(segue)

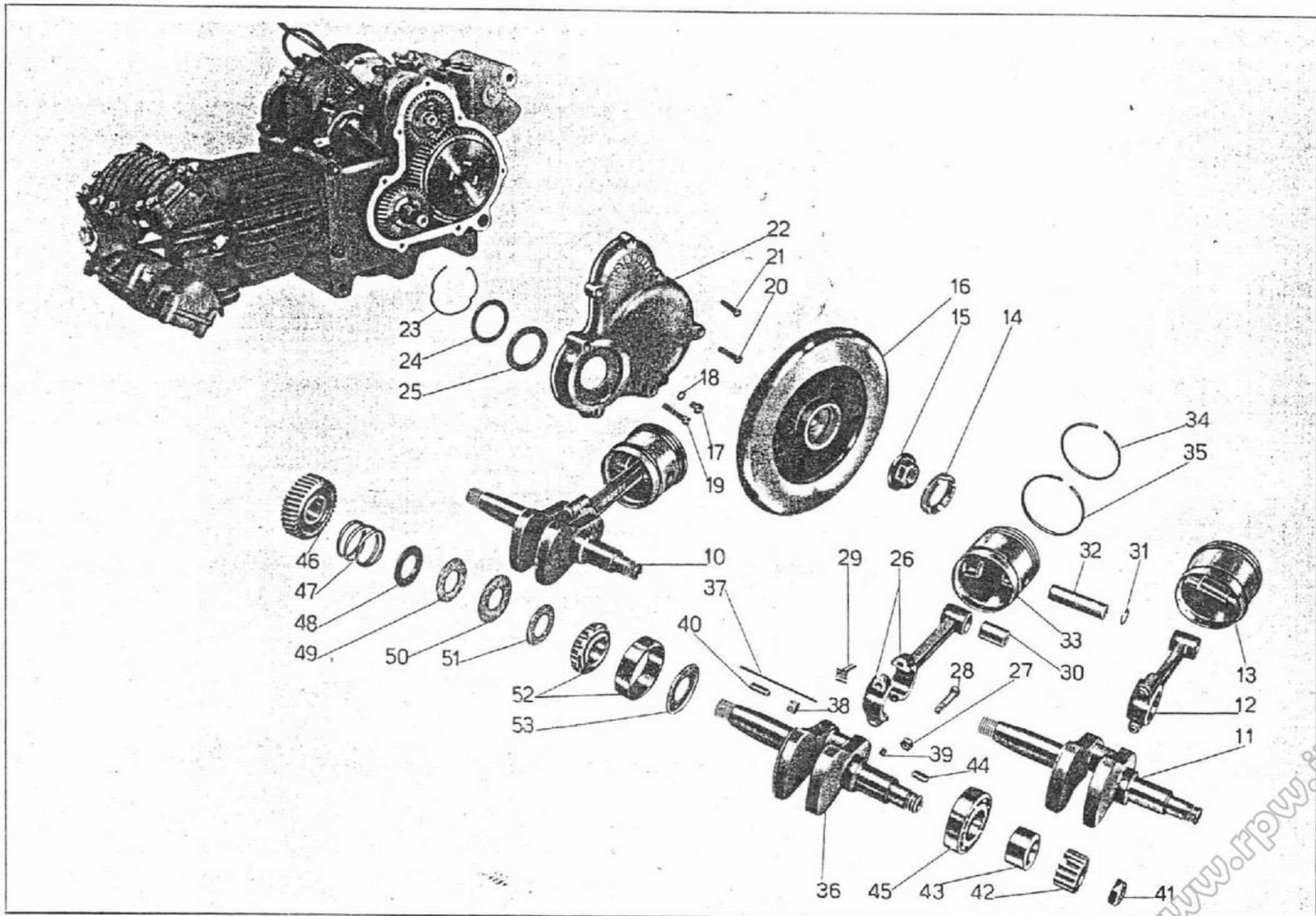


Tavola 3

www.rpw.it

Tavola 3

Complesso : Motociclo
Sottocomplesso : Motore

Gruppo : Organi principali
Sottogruppo : Albero a gom. - Biella - Pistone - Volano e coperchio lato vol

N. Figura	Numero d'ordinazione	DENOMINAZIONE	Quantità	Indicazioni suppletive
49	M 2057	Anello feltro piccolo per albero a gomito	1	
50	M 2057 bis	Anello feltro grande per albero a gomito	1	
51	M 2056	Anello premistoppa per albero a gomito	1	
52	M 2055	Cuscinetto a rulli sull'albero a gomito	1	25 x 62 x 17 (A 25 UNI 619)
53	M 2055 bis	Anello spandiolo per albero a gomito	1	
<p>NB - Per i motocicli fino al N. di motore 81465 vengono montati i seguenti pezzi:</p>				
<p>(● 26) M 2532 Biella con cappello</p>				
<p>(● 29) M 2072 Aghi per testa di biella</p>				
<p>(● 36) M 2530 Albero a gomito</p>				
<p>Il gruppo M 02530 - M 2541 (M 02532) - M 2529 - è intercambiabile</p>				
<p>I particolari vecchi e nuovi non sono intercambiabili fra loro (presi individualmente)</p>				

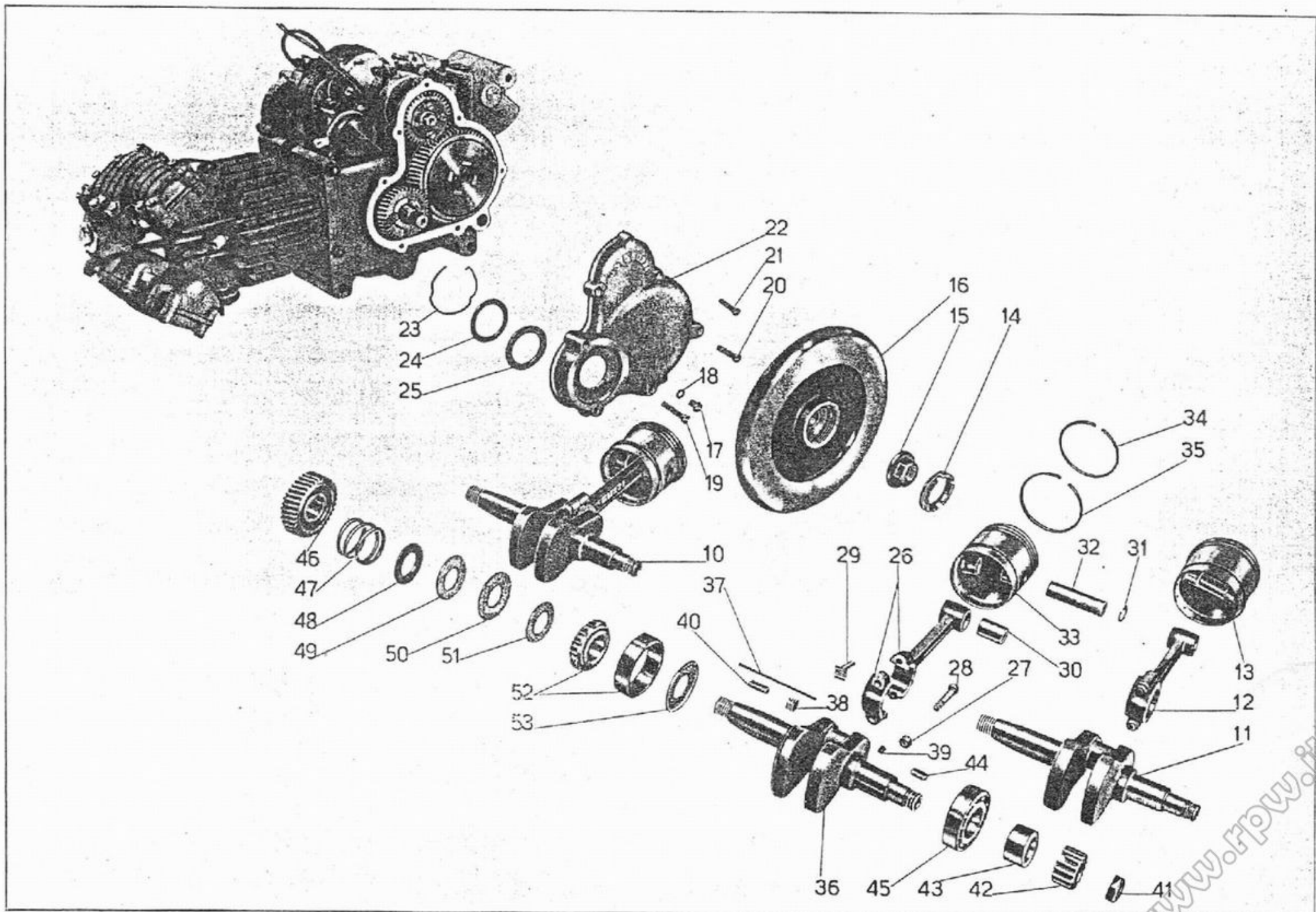


Tavola 3

www.fpw.it

Tavola 4

Complesso : Motociclo
Sottocomplesso : Motore

Gruppo : Organi principali
Sottogruppo : Distribuzione - Coperchio lato distribuzione

N- Figura	Numero d'ordinazione	DENOMINAZIONE	Quantità	Indicazioni suppletive
10	M 2505 bis	Coperchio lato distribuzione, completo di prigionieri	1	
11	M 2198	Vite inferiore fissaggio coperchio lato distribuzione	5	6 MA x 33
12	M 141	Vite superiore fissaggio coperchio lato distribuzione	3	6 MA x 29
13	DN 6	Dado per prigionieri fissaggio pompa	3	6 UNI 207
14	RE 6	Rosetta elastica fissaggio pompa	2	6,5 x 11 x 2
15	M 2405	Pompa olio - completa	1	
16		Guarnizione carta per pompa olio	1	
17	M 2110	Prigioniero corto fissaggio pompa olio	2	6 MA x 24
18	M 2111	Prigioniero lungo fissaggio pompa olio	1	6 MA x 35
19	M 2385	Astina comando bilancieri	2	
20	M 2386	Tubo per astine bilancieri	2	
21	M 2387	Pasticca per astine bilancieri	4	
22	DN 7	Dado per tubo copriastine bilancieri	2	7 UNI 207
23	M 2380	Tubo copriastine bilancieri	1	
24	M 2169	Guarnizione gomma per tubo copriastine	1	
25	M 2084	Perno porta levette	1	
26	M 2081/2091	Levetta scarico completa di rullo e boccola	1	
27	M 8522	Rosetta di spessore fra levette aspirazione e scarico	1	13,2 x 20 x 2
28	M 2080/2091	Levetta aspirazione completa di rullo e boccola	1	
29	M 2082	Boccola per levette	2	
30	M 2093	Perno per rullo	2	
31	M 2091	Rullo per levette	2	
32	M 2092	Boccola per rullo	2	
33	M 8068	Pasticca per levette	2	
34	2544 bis	Albero a camme con ingranaggio	1	
35	M 2078	Boccola per albero a camme	1	

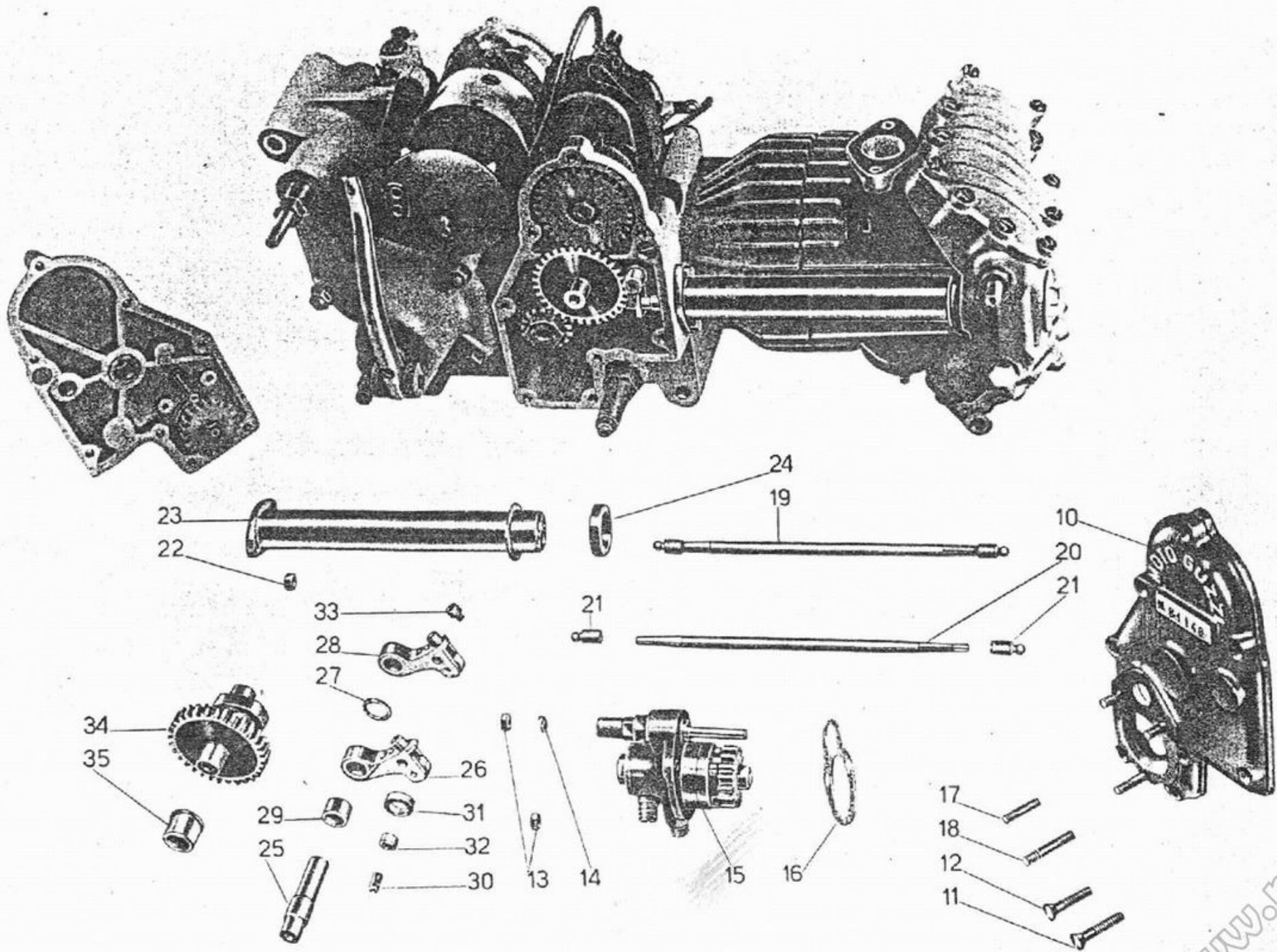


Tavola 4

N. Figura	Numero d'ordinazione	DENOMINAZIONE	Quantità	Indicazioni suppletive
10	T 16470	Serbatoio benzina	1	
11	DN 8	Dado per bulloni attacco serbatoio, per attacco pipa aspirazione al carburatore e per attacco silenziatore	6	8 MA
12	M 145 ter	Rosetta per bulloni attacco serbatoio e per bulloni attacco pipa alla testa	5	8,25 x 17 x 1,5
12 ^{bis}	10319 C	Rosetta di spessore per bullone attacco serbatoio benzina parte sinistra	1	20 x 8,25 x 4
13	T 2138	Bullone posteriore attacco serbatoio	2	8 MA x 20
14	T 2061	Bullone anteriore attacco serbatoio	1	8 MA x 57
15	T 8400	Tappo per serbatoio benzina	1	
16	T 8400 bis	Guarnizione per tappo	1	
17	TA 207	Vite lunga fissaggio ginocchiera al serbatoio	2	6 MA x 8
18	TA 207 bis	Vite corta fissaggio ginocchiera al serbatoio	2	6 MA x 8
19	T 8511 D/S	Ginocchiera sul serbatoio (destra e sinistra)	2	
20	TA 206	Piastra interna per ginocchiera	2	
21	TA 175	Rubinetto benzina completo	2	
22	TA 175 G	Guarnizione fibra per rubinetti	2	nel montaggio il N. dei pezzi varia da 2 a 6
23	T 5133	Corpo filtro benzina	1	
24	T 333	Raccordo con retina per filtro benzina	1	
25	T 333 bis	Guarnizione fibra per filtro benzina	1	
26	T 8196	Tubazione alimentazione benzina	1	
27	T 2137 bis/8521	Fascetta fissaggio silenziatore al tubo scarico (Comprende i pezzi: 28 - 30 - 31 - 32)	1	
28	T 8521	Bullone serraggio fascetta	1	
29	T 2137 bis	Fascetta completa di rulli	1	
30	T 8521 ter	Rullo non filettato per fascetta fissaggio silenziatore	1	
31	T 8521 bis	Rullo filettato per fascetta fissaggio silenziatore	1	
32	T 2537 B	Corpo fascetta fissaggio silenziatore	1	
33	RE 8	Rosetta elastica per bullone fissaggio silenziatore	1	13,5 x 8,5 x 2,5
34	T 129 bis	Bullone fissaggio silenziatore	1	8 MA x 17,5
35	T 16546	Silenziatore	1	
36	T 2662 D	Vite fissaggio coda al corpo del silenziatore	3	4 MA x 7
37		Coda del silenziatore	1	
38	M 107 bis	Dado per prigionieri unione tubo scarico alla testa	2	7 MA
39	T 2135	Guarnizione per tubo scarico	1	
40	T 16545	Tubo scarico	1	
41	T 2136	Flangia per tubo scarico	1	
42	M 2037	Bullone fissaggio pipa alla testa	2	8 MA x 20
43	T 13081 bis	Bullone fissaggio carburatore alla pipa aspirazione	2	8 MA x 26
44	M 2376	Pipa di aspirazione	1	

(segue)

www.rpw.it

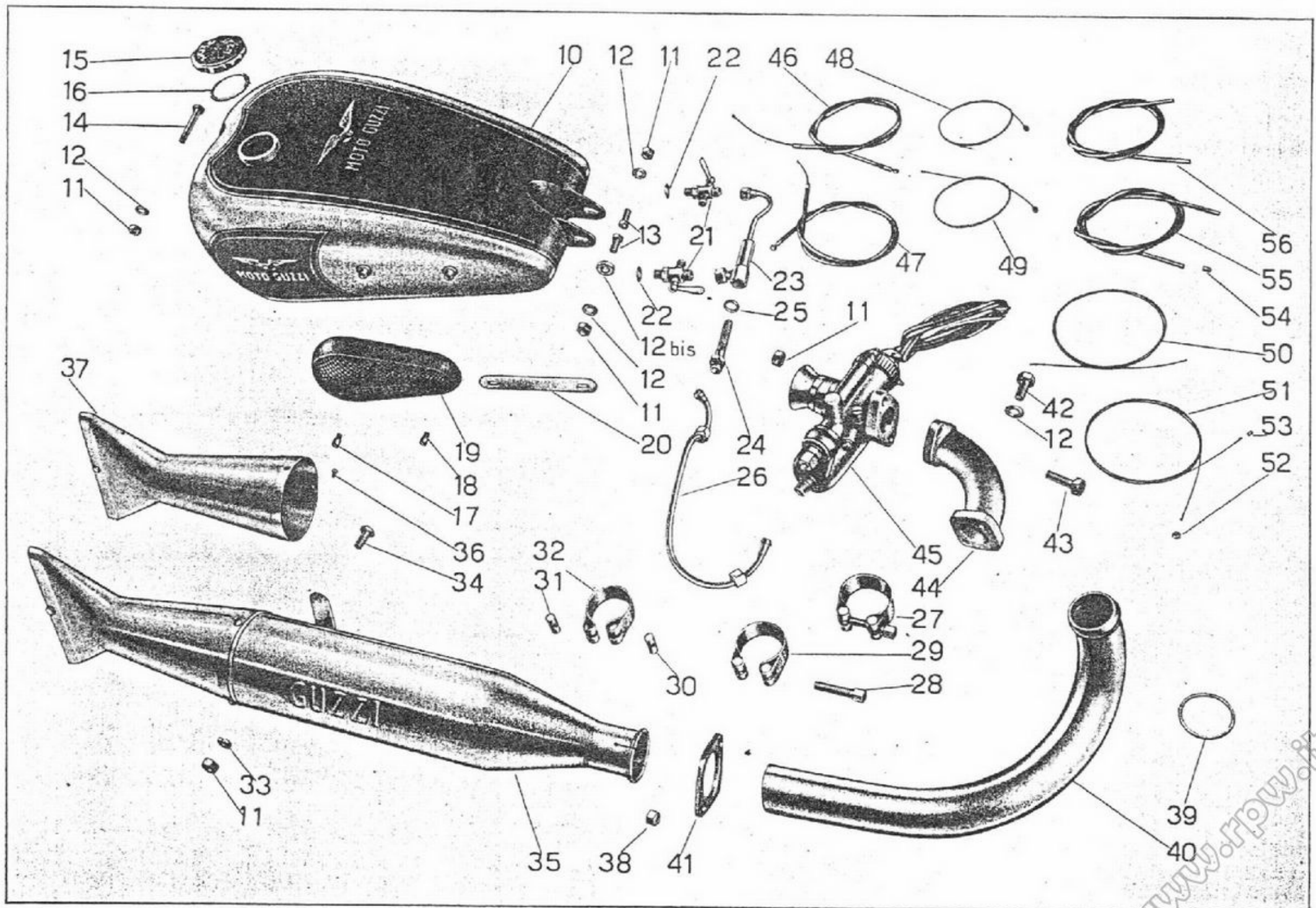


Tavola 5

www.fpw.it

Tavola 5

Complesso : Motociclo
Sottocomplesso : Motore

Gruppo : Alimentazione e scarico
Sottogruppo : Serb. benzina - Tubazioni - Carburat. - Tubo scar. - Silenziat.

N. Figura	Numero d'ordinazione	DENOMINAZIONE	Quantità	Indicazioni suppletive
45	SSF 25	Carburatore completo	1	Per i pezzi di ricambio vedere Catalogo Dell'Orto
46	T 16154/16157	Trasmissione comando aria del carburatore (Comprende i pezzi : 48 - 54 - 55) .	1	
47	T 16155/16158	Trasmissione comando gas del carburatore (Comprende i pezzi : 49 - 54 - 56) .	1	
48	T 16154/T 193 N	Cavo per trasmissione comando aria con capocorda	1	
49	T 16155/T 193 N	Cavo per trasmissione comando gas con capocorda	1	
50	T 16154	Cavo per trasmissione comando aria	1	
51	T 16155	Cavo per trasmissione comando gas	1	
52	T 193 N	Capocorda per trasmissione sulla leva	2	
53	M 30050	Capocorda per trasmissione sul carburatore	2	
54	T 234	Coprifilo per guaina	4	
55	T 16157	Guaina nuda per trasmissione comando aria	1	
56	T 16158	Guaina nuda per trasmissione comando gas	1	

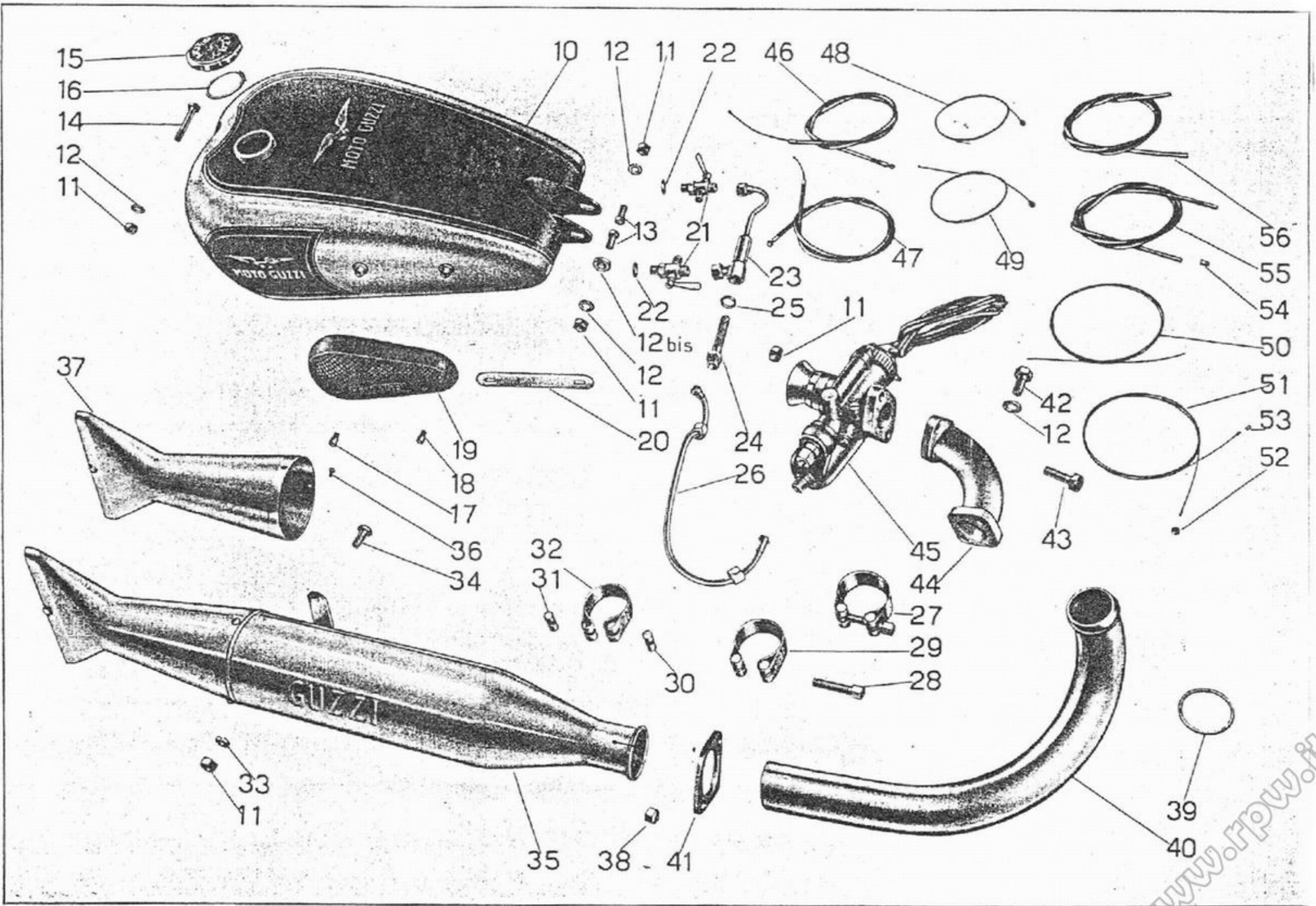


Tavola 5

www.rpw.it

Tavola 6

Complesso : Motociclo
Sottocomplesso : Motore

Gruppo : Lubrificazione
Sottogruppo : Serbatoio olio - Tubazioni - Pompa olio - Valvola automatica

N. Figura	Numero d'ordinazione	DENOMINAZIONE	Quantità	Indicazioni suppletive
10	T 16145	Serbatoio olio	1	
11	DN 8	Dado per bulloni fissaggio serbatoio olio	2	8 MA
12	T 129 bis	Bullone fissaggio serbatoio olio	2	8 MA x 17,5
13	T 2653	Tappo per serbatoio olio	1	
14	T 2653 bis	Guarnizione per tappo serbatoio olio	1	
15	TA 182	Bullone cavo per tubazione ricupero olio e per tubaz. mandata olio alla pompa	2	
16	TA 180 ter	Guarnizione fibra per bullone cavo	4	
17	M 2391	Tubazione ricupero olio dalla pompa al serbatoio	1	
18	M 2388	Tubazione per lubrificazione bilancieri	1	
19	T 237 bis	Fascetta fissaggio tubazione al telaio	2	
• 20	T 9487	Tubazione superiore alimentazione olio dal serbatoio alla pompa	1	
21	T 2072 bis	Tubo di gomma per alimentazione olio	1	
22	T 188	Raccordo per tubo gomma alimentazione olio	2	
23	T 2073	Tubazione alimentazione olio parte inferiore	1	
24	T 184	Dado per tubazione alimentazione olio parte inferiore	1	
25	T 2070	Filtro completo per serbatoio olio	1	
26	T 2069 bis	Guarnizione fibra per filtro olio	1	
27	T 5593 bis	Tubazione per sfiatatoio olio	1	
28	M 2399	Bullone cavo con filtro per ricupero olio dal basamento	1	
29	M 163 G	Rosetta speciale per bullone cavo con filtro	2	
30	M 2396	Tubazione ricupero olio dal basamento alla pompa	1	
31	M 2394	Tubazione ricupero olio dalla testa al raccordo sul basamento	1	
32	M 2405	Pompa olio completa (Comprende i pezzi: 34 - 35 - 36 - 49 - 50)	1	
33		Guarnizione carta per pompa olio	1	
• 34	M 9068	Getto completo di valvolina automatica (Comprende i pezzi: 37 - 38 - 39 - 40 - 41 - 42 - 43 - 44 - 45)	1	
• 35	M 9076	Guarnizione per valvolina automatica	1	
36	M 9065/122	Pompa olio completa (Comprende i pezzi: 48 - 51 - 52 - 53 - 54 - 55 - 56 - 57 - 58)	1	
37	M 9074	Cappello per valvolina automatica	1	
38	M 9073	Guarnizione per cappello valvolina automatica	1	
39	M 9072 bis	Copiglia di tenuta piattello valvolina automatica	1	1 x 7
40	M 9072	Piattello di tenuta molla per valvolina automatica	1	2,51 x 6,5 x 0,5
41	M 9071	Molla per valvolina automatica	1	
42	M 9069	Corpo per valvolina automatica	1	
43	M 9075	Tubetto sul corpo della valvolina automatica	1	
44	M 9070	Valvolina di regolazione	1	
45	M 9075 bis	Cavallottino di arresto valvolina	1	
46	DN 6	Dado per prigionieri fissaggio pompa olio	3	6 MA
47	RE 6	Rosetta per prigionieri fissaggio pompa olio	2	6,5 x 11 x 2

(segue)

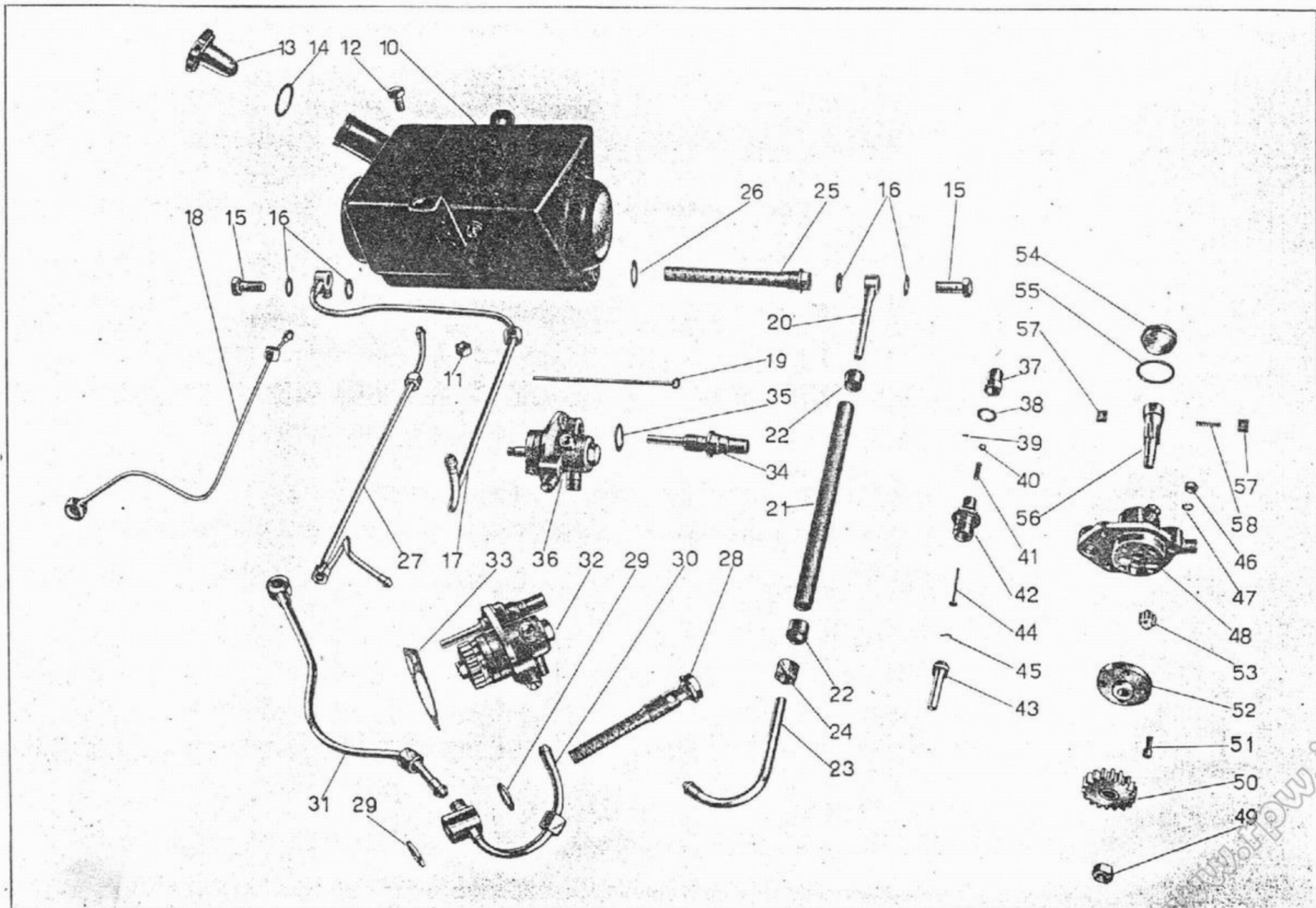


Tavola 6

www.dipw.it

Tavola 6

Complesso : Motociclo
Sottocomplesso : Motore

Gruppo : Lubrificazione
Sottogruppo : Serbatoio olio - Tubazioni - Pompa olio - Valvola automatica

N. Figura	Numero d'ordinazione	DENOMINAZIONE	Quantità	Indicazioni suppletive
• 48	M 9065	Corpo della pompa olio	1	
49	M 115 ter	Dado per albero pompa olio	1	8 MB
50	M 2108	Ingranaggio comando pompa olio	1	
51	M 117	Vite fissaggio coperchio con guida per pompa olio	4	5 x 0,85 M x 14
52	M 2106	Coperchio con guida per pompa olio	1	
53	M 116	Ingranaggio alimentazione olio	1	
54	M 122	Coperchio per pompa olio	1	
55	M 122 bis	Guarnizione per coperchio pompa olio	1	
56	M 2107	Alberello dentato per pompa olio	1	
57	M 120	Palette per pompa olio	2	
58	M 108	Molla per palette	1	
NB - Per le macchine che hanno montato la pompa olio senza valvolina automatica vedere le seguenti varianti:				
(• 20) T 8154 Rubinetto per tubazione olio				
(• 34) M 2109 Getto per pompa olio				
(• 35) M 121 bis Guarnizioni per getto pompa olio				
(• 48) M 2105 Corpo della pompa olio				

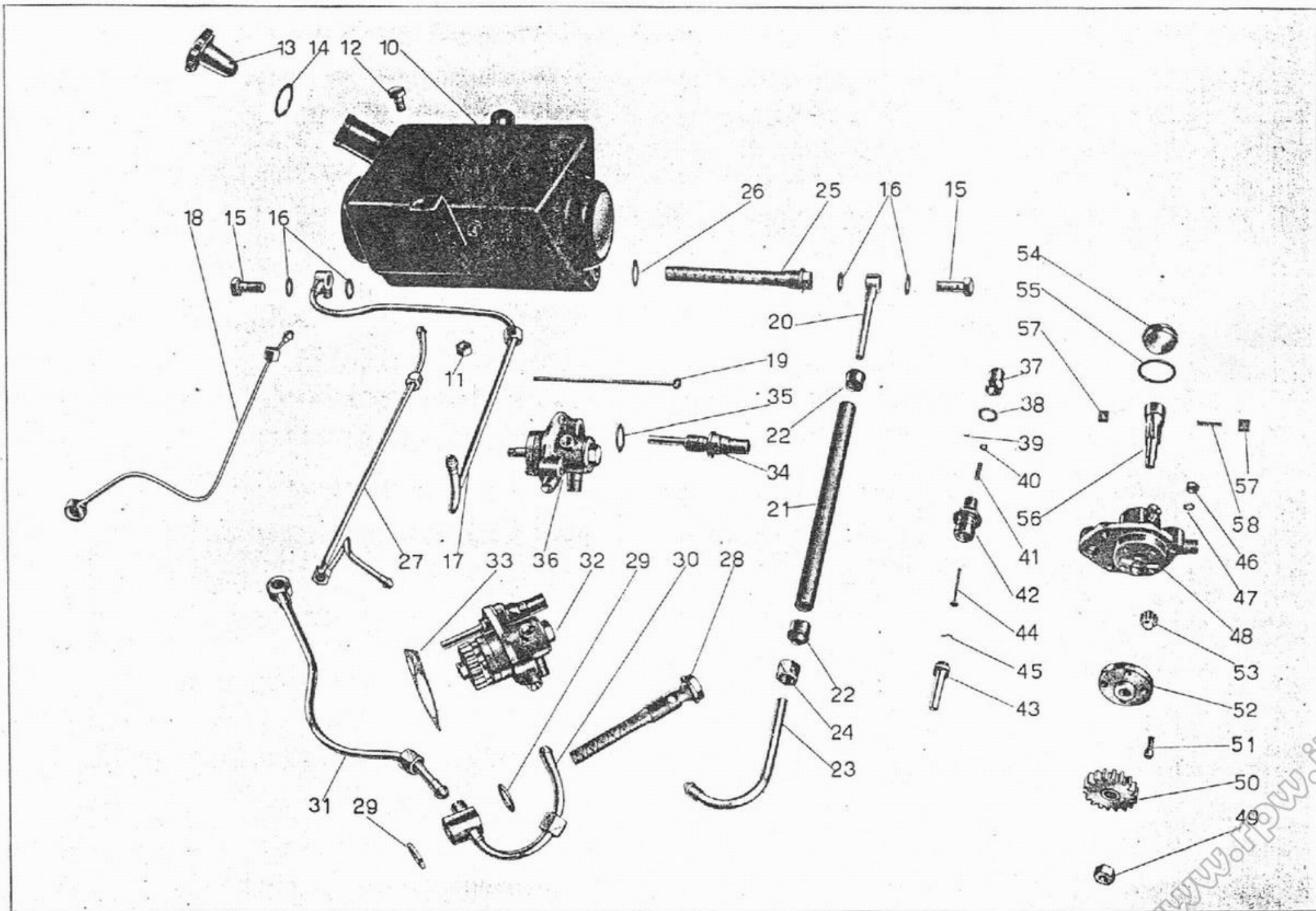


Tavola 6

www.rpw.it

Tavola 7

Complesso : Motociclo
Sottocomplesso : Trasmissione

Gruppo : Innesto
Sottogruppo : Innesto a frizione

N. Figura	Numero d'ordinazione	DENOMINAZIONE	Quantità	Indicazioni suppletive
10	M 2122	Piattello spingidischi frizione	1	
11	M 2118	Disco per frizione con tacche esterne	4	
12	M 2119	Disco per frizione con tacche interne	4	
13	M 2120	Disco ferodo per frizione	1	
14	M 2116	Boccola per ingranaggio trasmissione	1	
15	M 2561/2116	Ingranaggio trasmissione del cambio (completo di boccola)	1	
16	M 2121	Disco per corpo frizione fisso	1	
17	M 73	Dado per albero primario	1	18 MB
18	M 2117	Corpo frizione fisso	1	
19	M 2117 bis	Cuscinetto a sfere per albero primario	1	30 x 62 x 10 (5 AE Riv)
20	M 2055 ter	Anello spandiolio	1	
21	M 77	Rosetta per ingranaggio fisso	1	
22	M 2125 bis	Chiavetta per albero primario	1	

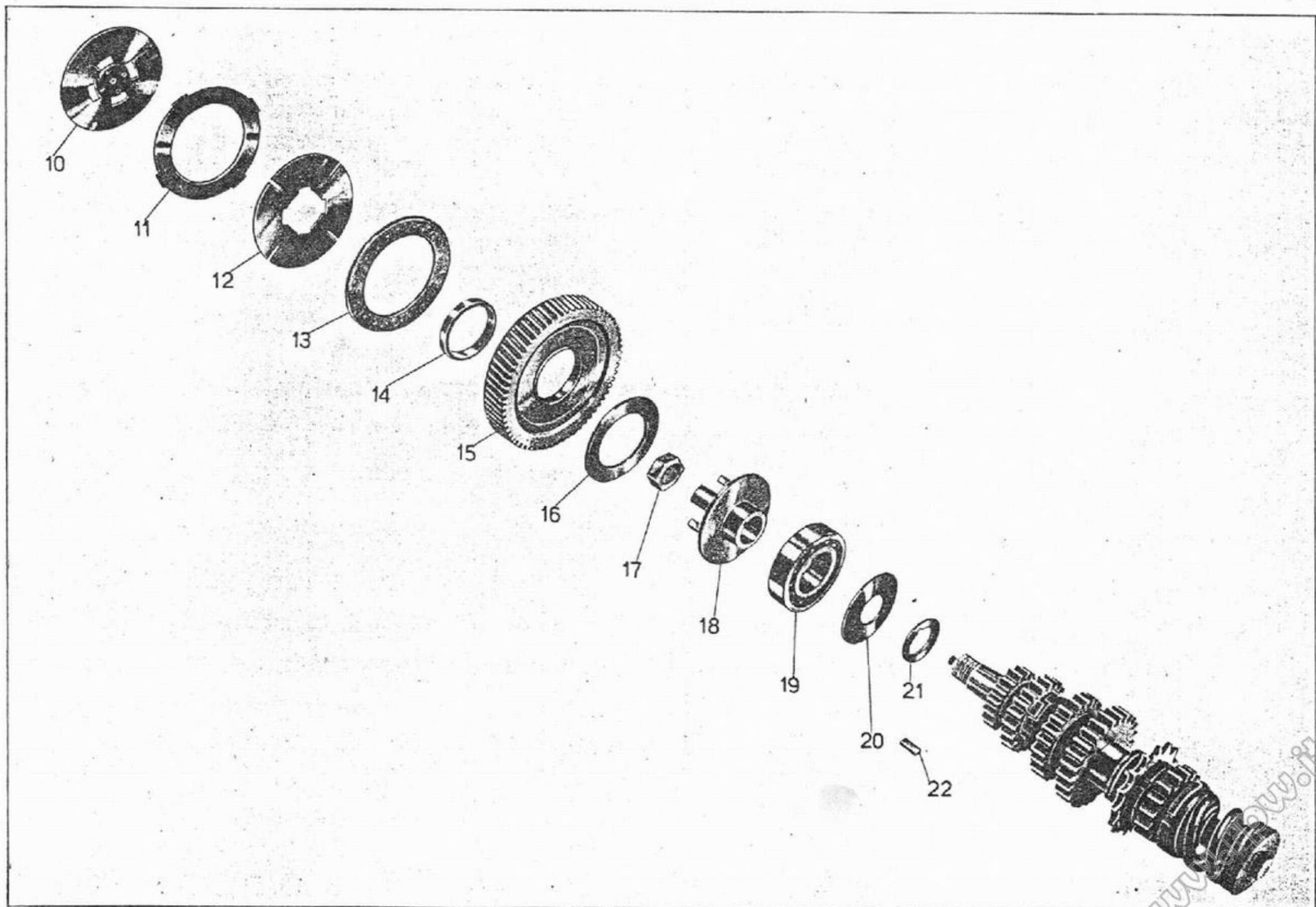


Tavola 7

Tavola 8

Complesso : Motociclo
Sottocomplesso : Trasmissione

Gruppo : Avviamento
Sottogruppo : Avviamento motore - Comando frizione

N. figura	Numero d'ordinazione	DENOMINAZIONE	Quantità	Indicazioni suppletive
10	M 2306	Coperchio pignone catena	1	
11	M 160 bis	Copiglia per spina fissaggio leva frizione	1	2 x 22
12	M 160	Spina fissaggio leva frizione	1	
13	M 8300	Leva frizione	1	
14	M 0162	Vite per leva frizione	1	
15	DN 8	Dado per prigionieri fissaggio coperchio pignone	3	8 MA
16	M 145 ter	Rosetta per prigionieri fissaggio coperchio pignone	3	8,25 x 17 x 1,5
17	M 080/080 ter	Bottone per frizione (Comprende i pezzi: 18 - 19 - 20)	1	
18	M 080 bis	Coperchio per corpo bottone frizione	1	
19	M 080 ter	Sfera per bottone frizione	8	3,17 (1/8)
20	M 080	Corpo bottone per frizione	1	
21	M 2123	Asta frizione completa	1	
22	M 2140	Manicotto spingidischi molla frizione	1	
23	M 2139	Manicotto regolaggio frizione	1	
24	M 2138	Molla per frizione esterna	1	
25	M 5857	Molla per frizione interna	1	
26	M 2136	Manicotto dentato avviamento fisso	1	
27	M 2135	Ingranaggio libero avviamento	1	
28	M 87	Molla di spinta ingranaggio avviamento	1	
29	M 2134	Piattello spingi molla ingranaggio	1	
30	T 2677	Leva comando frizione sul manubrio	1	
31	T 8550 bis	Dado per vite fissaggio leva	1	6 MB
32	T 2678	Vite fissaggio leva al manubrio	1	6 MB x 14
33	T 2679 bis	Copiglia per bussola leva	1	1 x 20
34	T 2679	Bussola per leva	1	
35	T 8529	Capocorda per cavo - parte motore	1	
36	M 2158	Vite tendifilo frizione	1	
37	M 2158 bis	Dado per vite tendifilo	1	9 MA
38	T 16150/16152	Trasmissione comando frizione (Comprende i pezzi: 39 - 40 - 41)	1	
39	T 16150/T 2680	Cavo di trasmissione completo di capocorda	1	
40	T 16152	Guaina per trasmissione comando frizione	1	
41	T 235	Coprifilo per guaina	2	
42	T 16150	Cavo per trasmissione comando frizione	1	
43	T 2680	Capocorda per cavo di trasmissione - parte manubrio	1	
44	DN 6	Dado per chiavella fissaggio pedivella messa in moto	1	6 UNI 207
45	M 136 bis	Rosetta per chiavella fissaggio pedivella messa in moto	1	6,5 x 13 x 1,8
46	M 136	Chiavella fissaggio pedivella messa in moto	1	
47	M 5541/2166	Pedivella messa in moto completa (Comprende i pezzi: 48 - 49)	1	
48	M 5541	Pedivella messa in moto	1	

(segue)

www.rpw.it

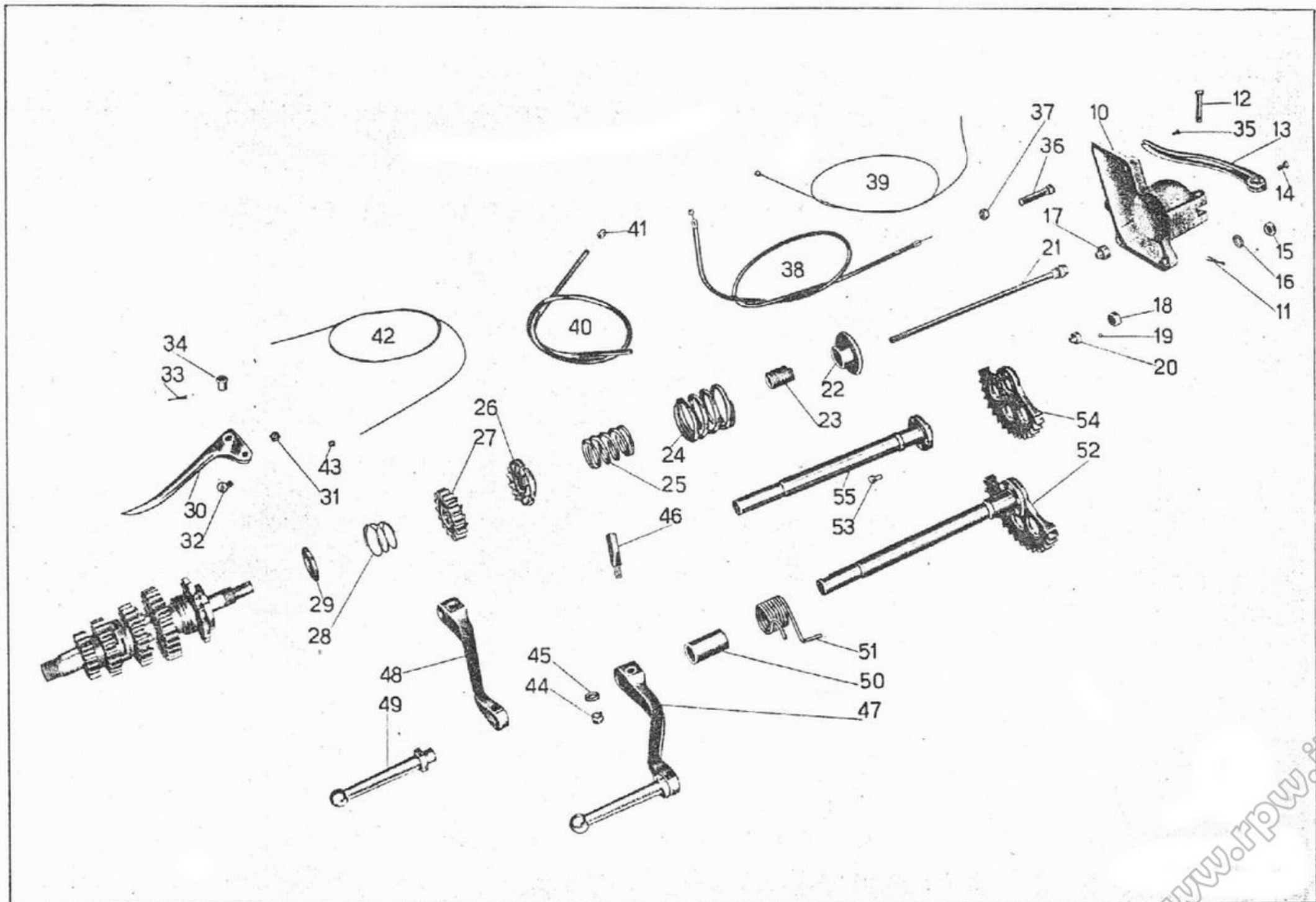


Tavola 8

Tavola 8

Complesso : Motociclo
Sottocomplesso : Trasmissione

Gruppo : Avviamento
Sottogruppo : Avviamento motore - Comando frizione

N- figura	Numero d'ordinazione	DENOMINAZIONE	Quantità	Indicazioni suppletive
49	M 2166	Pedalino per pedivella messa in moto	1	
50	M 2363	Spessore per albero messa in moto	1	
51	M 2364	Molla per albero messa in moto	1	
52	M 2360	Albero messa in moto con settore (Comprende i pezzi: 53 - 54 - 55)	1	
53	M 2161 bis	Chiodo fissaggio settore all'albero della mossa in moto	5	5 x 16
54	M 2361	Settore per albero messa in moto	1	
55	M 2362	Albero della messa in moto - nudo	1	

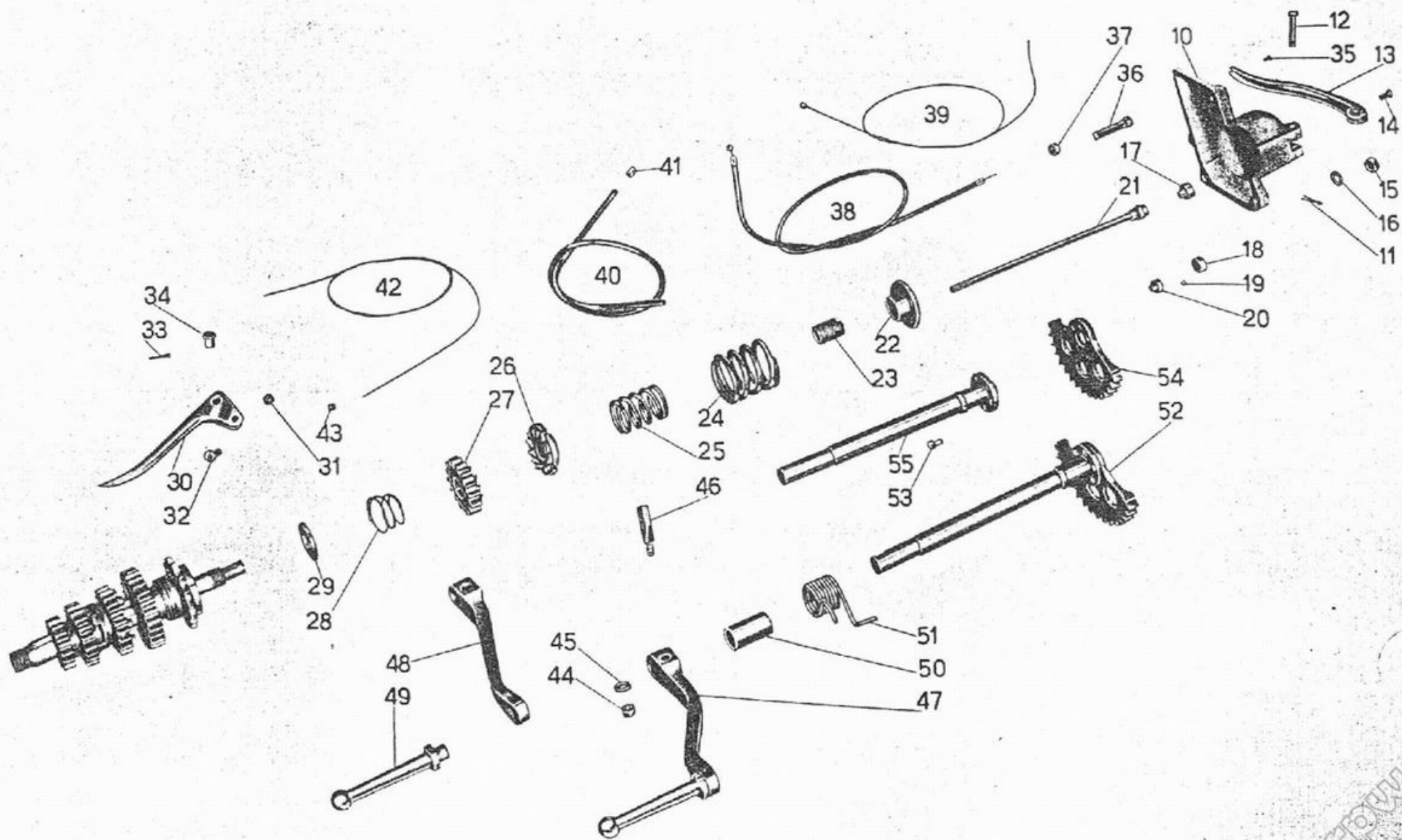


Tavola 8

www.fpv.it

N. Figure	Numero d'ordinazione	DENOMINAZIONE	Quantità	Indicazioni suppletive
10	M 2356/8155	Leva a pedale cambio completa di pedalini gomma	1	
10 ^{bis}	M 8155	Pedalino gomma per leva cambio a pedale	2	:
11	M 160 bis	Copiglia per perno leva a ped. cambio e per spine forcellini tirante leva cambio	3	2 x 22
12	M 8152	Rosetta per perno leva a pedale del cambio	1	28 x 10,25 x 2
13	T 8515	Rosetta elastica per perno leva cambio	1	16,3 x 25 x 0,25
14	T 85	Spina per forcellini tirante cambio	2	
15	T 8516	Rosetta per spine forcellini tirante cambio	2	
16	M 8157	Forcellino per tirante cambio	2	
17	T 84 bis	Controdado per forcellino tirante cambio	1	
18	M 2355	Tirante per leva a pedale cambio	1	7 MA x 157
19	M 08151	Perno per leva a pedale del cambio	1	
20	M 08151 bis	Ranella elastica per perno leva cambio	1	16,5 x 26,5 x 3
21	DN 7	Dado sui perni fissaggio leva comando selettore cambio	2	7 UNI 207
22	RE 7	Rosetta elastica per perni fissaggio leva com. selettore cambio	2	7,5 x 11,5 x 2
23	M 8147	Leva comando selettore cambio	1	
24	T 2111	Dado di fissaggio tamburello sull'albero porta selettore cambio	1	10 UNI 208
25	M 08143	Bussola per selettore cambio	1	
26	M 08141	Tamburello fisso con tacche per selettore cambio	1	
27	M 08141 ter	Bullone regolaggio tamburello fisso del selettore cambio	1	7 MA x 19
28	T 35327	Dado di regolaggio tamburello	2	7 MA
29	M 08141 bis	Vite regolaggio tamburello fisso del selettore cambio	1	7 MA x 19
30	M 08140	Corpo interno porta saltarelli per selettore cambio	1	
31	M 08142	Saltarello per innesto marce nel selettore del cambio	2	
32	M 108	Molletta per saltarelli innesto marce nel selettore	2	
33	M 08140 ter	Vite di fissaggio custodia al corpo interno del selettore	4	4 MA x 10
34	M 08146	Custodia di richiamo sul corpo interno selettore	1	
35	M 8144	Perno comando corpo interno per selettore cambio	2	
36	M 2352 bis	Molla di richiamo leva comando selettore cambio	1	
37	M 08140 bis	Rosetta copripolvere per selettore cambio	1	
38	M 8148	Dado fissaggio manicotto del selettore all'albero porta settore	1	13,15 1/4 Gas 19 filetti
39	M 2352	Manicotto porta settore spostamento marce	1	
40	M 08139 bis	Vite fissaggio settore al manicotto	5	4,9 x 0,85 x 13,5
41	M 08139	Settore di spostamento marce del selettore	1	
42	M 2352/08143	Selettore del cambio completo (Comprende i pezzi: 25 - 26 - 27 - 28 - 29 - 30 - 31 - 32 - 33 - 34 - 35 - 36 - 37 - 39 - 40 - 41)	1	
43	M 2351	Guarnizione cuoio per albero porta settore	1	
44	M 2350	Rosetta di spinta per albero porta settore	1	18,3 x 24 x 1
45	M 2349	Molla per albero porta settore cambio velocità	1	
46	M 2347	Albero porta settore completo (Comprende i pezzi: 48 - 49 - 50)	1	

(segue)

www.rpw.it

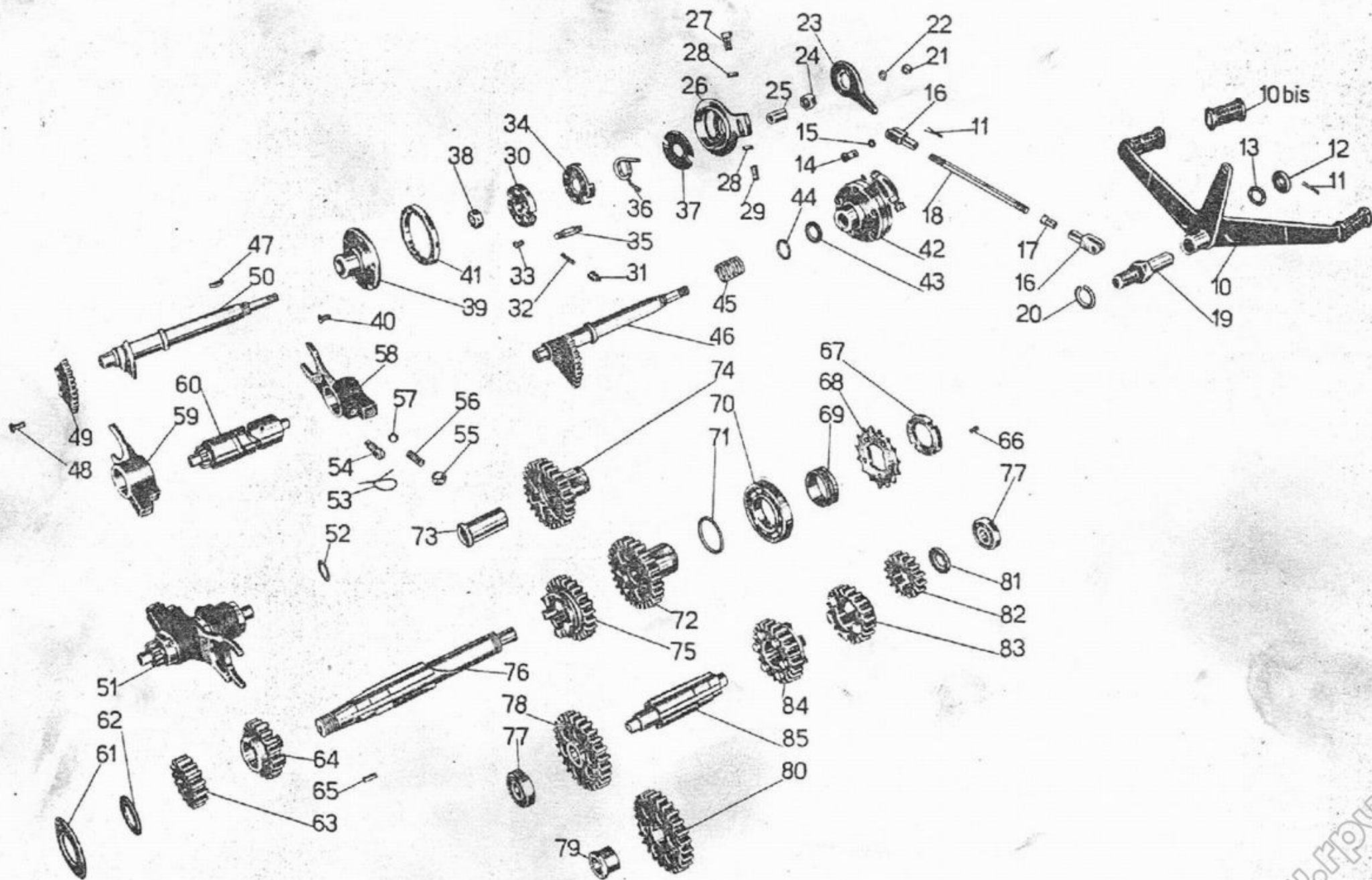


Tavola 9

Tavola 9

Complesso : Motociclo
Sottocomplesso : Trasmissione

Gruppo : Cambio
Sottogruppo : Ingranaggi - Alberi e comando del cambio

N. Figura	Numero d'ordinazione	DENOMINAZIONE	Quantità	Indicazioni suppletive
47	M 2353	Chiavella sull'albero porta settore per selettore	1	
48	M 8133 D	Ribattino fissaggio settore all'albero	3	6 x 11,5
49	M 8133 C	Settore per albero comando cambio velocità	1	
50	M 2347 A	Albero porta settore	1	
51	M 2340/8126	Tamburo scanalato del cambio completo (Comprende i pezzi: 53 - 54 - 55 - 56 - 57 - 58 - 59 - 60)	1	
52	M 2346	Rosetta di regolazione tamburo scanalato cambio velocità	1	12,1 x 20 x { 0,6 1 0,8
53		Filo ferro legaggio tappo e vite di guida forc. cambio	2	
54	M 08123	Vite di guida per forcelle cambio	2	
55	M 8126	Tappo di tenuta molle sulle forcelle cambio	2	
56	M 2342 bis	Molla di pressione per sfera forcelle cambio	2	
57	M 8046	Sfera per forcelle comando cambio	2	9,52 (3/8)
58	M 2342	Forcella comando ingranaggio mobile per II e IV velocità	1	
59	M 2341	Forcella comando ingranaggio mobile per I e III velocità	1	
60	M 2340	Tamburo scanalato di guida forcelle cambio	1	
61	M 2055 ter	Anello spandiolo sull'albero primario	1	
62	M 77	Rosetta reggispinta per albero primario	1	
63	M 2327	Ingranaggio fisso sull'albero primario cambio per I velocità	1	
64	M 2328 bis	Ingranaggio libero sull'albero primario per II velocità	1	
65	M 2125 bis	Chiavella per albero primario	1	
66	M 2133	Grano di fermo pignone motore	1	5 x 0,85 M x 9
67	M 2132	Ghiera per serraggio pignone catena	1	
68	M 2131	Pignone catena sull'albero del cambio	1	
69	M 2130	Anello di spessore tra cuscinetto e pignone	1	
70	M 2117 bis	Cuscinetto a sfere per albero primario	2	30 x 62 x 10 (5 AE Riv)
71	M 2337	Rosetta di spessore tra ingranaggio presa diretta o cuscinetto	1	30,2 x 38 x { 0,8 1 1,2
72	M 2330/2128 bis	Ingranaggio presa diretta completa (Comprende i pezzi: 73 - 74)	1	
73	M 2128 bis	Boccola per ingranaggio presa diretta	1	
74	M 2330	Ingranaggio della presa diretta	1	
75	M 2329	Ingranaggio mobile per III velocità ed innesto II e IV	1	
76	M 2325 bis	Albero primario del cambio velocità	1	
77	10041 bis	Cuscinetto a sfere per albero secondario	2	12 x 32 x 10 (12 UNI 606)
78	M 2331bis/2332bis	Ingranaggio libero con boccola (Comprende i pezzi: 79 - 80)	1	
79	M 2332 bis	Boccola per ingranaggio libero	1	
80	M 2331 bis	Ingranaggio libero sull'albero secondario - I velocità	1	

(segue)

www.tpw.it

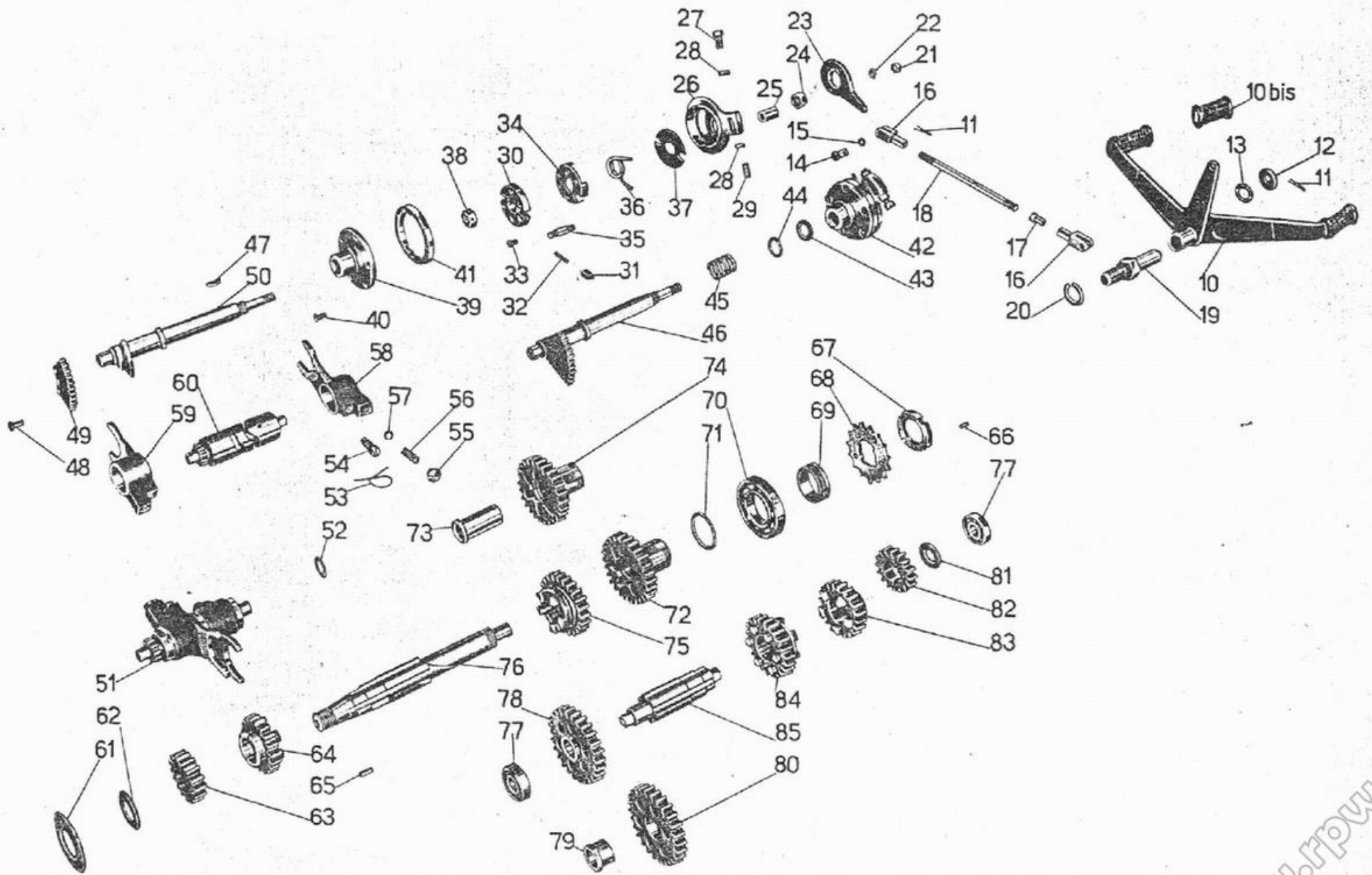


Tavola 9

Tavola 9

Complesso : Motociclo
Sottocomplesso : Trasmissione

Gruppo : Cambio
Sottogruppo : Ingranaggi - Alberi e comando del cambio

N. figura	Numero d'ordinazione	DENOMINAZIONE	Quantità	Indicazioni suppletive
81	M 2338	<u>Rosetta</u> di spessore per albero secondario	1	12,1 x 27 x $\left\{ \begin{array}{l} 1,6 \\ 1,8 \\ 2 \end{array} \right.$
82	M 2335	Ingranaggio fisso per comando presa diretta	1	
83	M 2334	Ingranaggio libero per III velocità	1	
84	M 2333	Ingranaggio mobile per II velocità ed innesto I e III	1	
85	M 2326	Albero secondario del cambio	1	

www.fpw.it

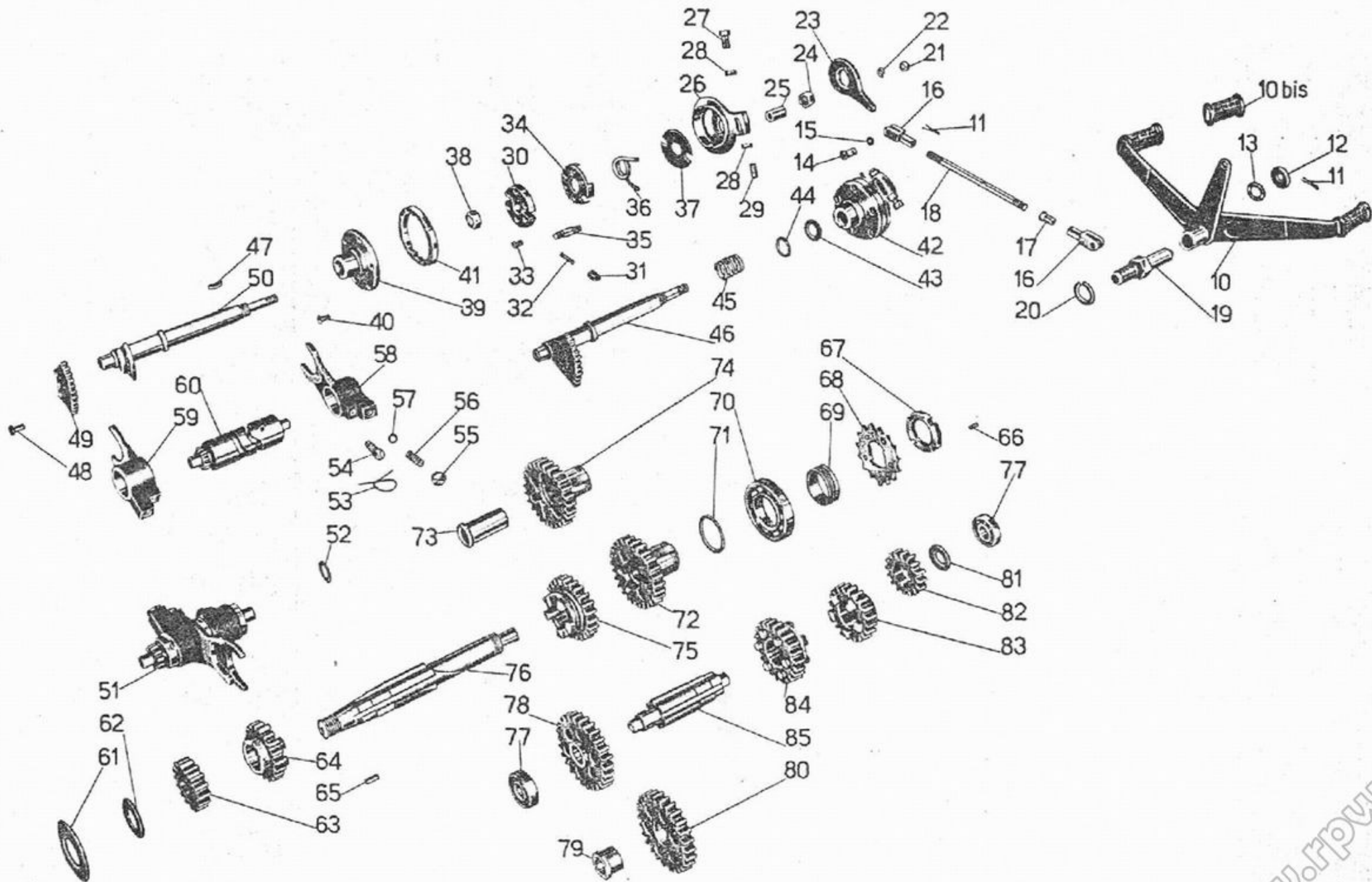


Tavola 9

Tavola 10

Complesso : Motociclo
Sottocomplesso : Telaio - Ruote - Freni

Gruppo : Telaio
Sottogruppo : Telaio ant. - Parafango ant. - Sella

N. figura	Numero d'ordinazione	DENOMINAZIONE	Quantità	Indicazioni suppletive
10	T 16290	Triangolo anteriore completo	1	
11	T 220	Sfera per sterzo	36	1/4" (6,35)
12	T 2088	Calotta dello sterzo sulla pipa (superiore)	1	
13	T 16295	Calotta dello sterzo sulla pipa (inferiore)	1	
14	T 8303	Vite di tenuta anello fisso frenasterzo	2	6 MA x 6,3
15	T 16302	Anello fisso sulla pipa per frenasterzo	1	
16	DN 8	Dado per bulloni ant. fiss. sella - per bulloni attacco parafango alla forcella e fissaggio molle alla sella	8	8 MA
17	T 2080	Bullone ant. fiss. sella al telaio	1	
18	T 16508	Sella	1	
19	DN 7	Dado per bulloni post. fiss. sella al telaio	2	7 UNI 207
20	RE 7	Rosetta elastica per bulloni post. fiss. sella al telaio	2	7,5 x 11,5 x 2
21	T 8053 ter	Bullone post. fiss. sella al telaio	2	7 MA x 19
22	T 298 ter	Rosetta per bulloni post. fiss. sella al telaio	2	7,25 x 16 x 2
23	M 145 ter	Rosetta per fiss. molle alla sella	2	8,25 x 17 x 1,5
24	T 2082	Molla laterale per sella	2	
25		Copertina per sella (T 16508)	1	
26		Molle sotto sella (per sella T 16508)	13	
27	RE 8	Rosetta elastica per bulloni attacco parafango alla forcella	5	8,5 x 13,5 x 2,5
28	T 011 ter	Bullone attacco bacchette parafango alle scatole forcella	4	8 MA x 32,5
29	T 129 bis	Bullone per attacco parafango alla forcella	1	8 MA x 17,5
30	T 16460	Parafango anteriore	1	
31	T 2038	Dado per perno fissaggio piastra porta motore al triang. anteriore	2	16 filetti 20"
32	T 2513/2515 D	Pedale appoggiapiedi destro completo di gomma	1	
33	T 2514/2515 S	Pedale appoggiapiedi sinistro completo di gomma	1	
34	T 2515 D/S	Pedale gomma per appoggiapiedi destro e sinistro	2	
35	T 2511	Perno fissaggio piastre porta motore al triangolo anteriore	1	16 filetti 20" x 252
36	T 16083	Pedale del freno posteriore	1	
37	T 16009	Tube di spessore per forcellone anteriore e guida per pedale freno	2	
38	T 16007	Tube di spessore interno fra le piastre porta motore	1	
39	T 2011	Dado per perno unione triangolo anteriore alle piastre del supporto motore	2	14 MB
40	T 5583	Perno unione triangolo anteriore alle piastre del supporto motore	1	14 MB x 134
41	T 16475	Sopperto a squadra del motore	1	

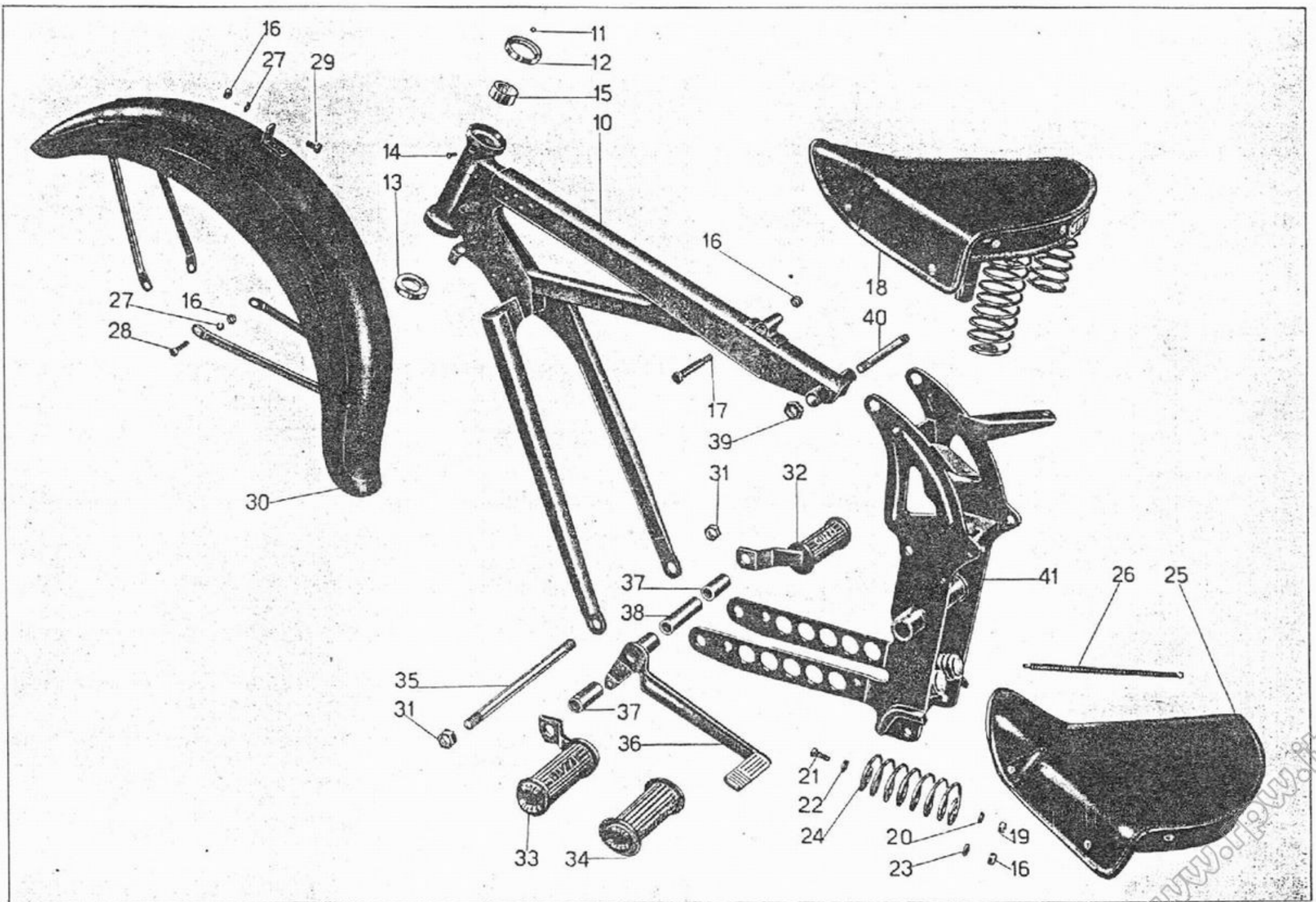


Tavola 10

www.wolpert.it

Tavola 11 **Complesso** : Motociclo **Gruppo** : Telaio
Sottocomplesso : Telaio - Ruote - Freni **Sottogruppo** : Sop. a squadra - Paraf. e bracci post. - Cusc. post. - Cas. p. uten. e cav.

N. Figura	Numero d'ordinazione	DENOMINAZIONE	Quantità	Indicazioni suppletive
10	T 16475	Soppo rtto a squadra del motore (Comprende i pezzi: 11 - 19 - 20 - 21 - 22)	1	
11	T 5508	Boccola per bussola centrale del sopportto	2	
12	T 0238	Ingrassatore sulla bussola centrale del sopportto	1	
13	T A 67	Molla per cavalletto	1	
14	T 5612	Dado per bullone sostegno cavalletto	2	
15	T 5611	Bullone sostegno cavalletto completo di grano	2	
16	T 16510	Cavalletto sostegno moto	1	
17	T 2031	Colonna tta attacco molla al cavalletto	1	
18	T 5575 bis	Colonna tta attacco molla cavalletto al sopportto	1	
19	DN 7	Dado per respingenti tenuta contromolle	4	7 UNI 207
20	T 5518	Respingente tenuta contromolle	2	
21	T 5517	Contromolla per respingenti	2	
22	T 5519	Bussola per respingenti tenuta contromolle	2	
23	T 2078	Dado per tirante e bullone fissaggio bracci posteriori al sopportto	3	11 filetti 20"
24	T 2077 bis	Rosetta per tirante e bullone fissaggio bracci posteriori al sopportto	4	11,5 x 20 x 0,5
25	T 16479	Tirante per fissaggio motore e bracci posteriori al sopportto	1	11 filetti 20" x 151
26	T 5608	Bullone per fissaggio bracci al sopportto	2	11 filetti 20 x 24
27	T 136	Bullone fissaggio carterino al braccio per attacco cassette porta utensili e per fanalino posteriore	11	6 MA x 12
28	M 136 bis	Rosetta per bullone fissaggio carterino al braccio e per fissaggio parafango parte anteriore	3	13 x 6,5 x 1,8
29	T 16477	Braccio fisso posteriore sinistro	1	
30	T 16476	Braccio fisso posteriore destro	1	
31	DN 8	Dado sulla colonnatta per braccio attacco silenziatore	1	8 MA
32	RE 8	Rosetta sulla colonnatta per braccio attacco silenziatore	1	8,5 x 13,5 x 2,5
33	T 16550	Braccio per fissaggio silenziatore al telaio	1	
34	T 16551	Colonna tta per braccio attacco silenziatore	1	
35	T 16491	Carterino copricatena	1	
36	DN 6	Dado per bulloni fissaggio parafango al sopportto - per bulloni fissaggio cassette porta utensili al parafango - per bulloni fissaggio cuscino al parafango posteriore e per fissaggio fanalino posteriore	20	6 UNI 207
37	RE 6	Rosetta per bulloni fissaggio parafango posteriore al sopportto	2	6,5 x 11 x 2
38	M 140	Bullone fissaggio parafango al sopportto e fissaggio cassette porta utensili	6	6 MA x 17
39	T 16480	Parafango posteriore	1	
40	T 9158	Rosetta per bulloni fissaggio cassette porta utensili e per fiss. cuscino al paraf.	16	20 x 7 x 1 ÷ 0,8
41	T 134	Bullone fissaggio cuscino al parafango	4	6 MA x 9
42	T 16495	Cuscino sul parafango posteriore	1	
43	T 16490	Cassetta porta utensili	2	
44	T 16487	Squadretta sinistra sostegno parafango posteriore	1	
45	T 16488	Squadretta destra sostegno paraf post. con puntalino per att. pompa pneumatici	1	

www.fpw.it

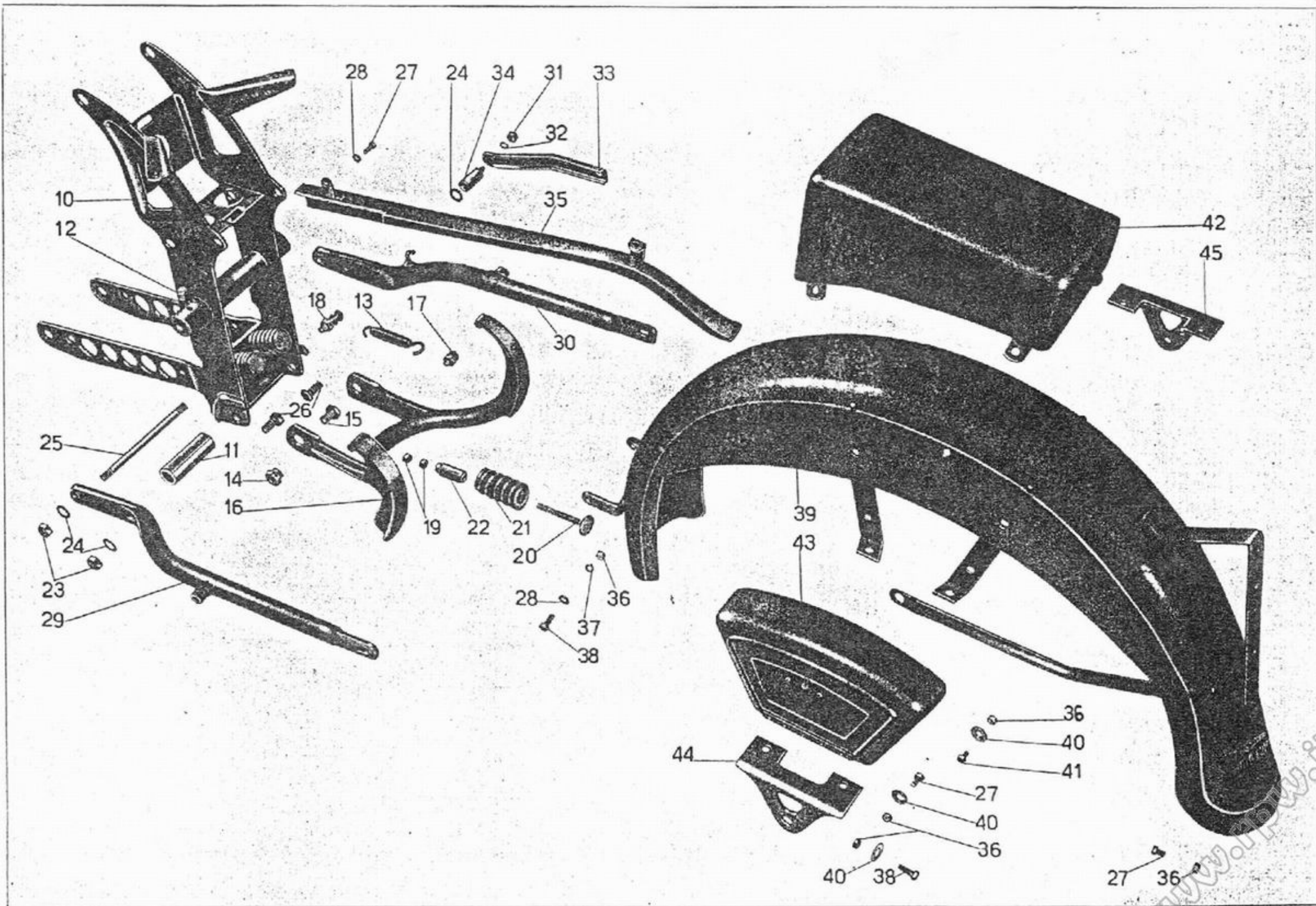


Tavola 11

N. Figura	Numero d'ordinazione	DENOMINAZIONE	Quantità	Indicazioni suppletive
10	T 16451/11020	Forcella anteriore completa (comprende i pezzi: 11-12-13-14-15-16-17-18-19-20-21-22-23-24-25-26-27-28-29-30-31-32-34-35-36-37-38-39-40-41-42-43-44-45-46-47-48-49-50-51-52-53-54-55-56-57-58-59-60-61-62-63-64-65)	1	
11	T 16451	Corpo forcella	1	
12	T 16270	Dado per asta ammortizzatori sul tappo	2	
13	T 16269	Tappo per foderi	2	
14	T 16266	Molla supplementare sull'asta ammortizzatori	2	
15	DN 8	Dado per aste ammortizzatori per bulloni serraggio morsetti manubrio e per bulloni attacco bacchette parafango alla scatola di regolazione	8	8 MA
16	T 16254 bis	Ghiera superiore per bracci completi di corpo ammort.	2	
17	M 2023	Rosetta per ghiera superiore per bracci	2	9,5 x 17 x 1,5
18	T 16258	Guarnizione gomma per ghiera superiore per bracci	2	
19	T 16259	Segmento per corpo ammortizzatore	2	
20	DN 6	Dado fiss. pistone per ammortizzatori	2	6 UNI 207
21	11038	Pistone per ammortizzatore forcella	2	
22	T 16263	Rosetta per valvola ammortizzatori forcella	2	9,1 x 18 x 1
23	36172	Molla per valvola ammortizzatori forcella	2	
24	T 16262 bis	Guida per valvola ammortizzatore forcella	2	
25	T 16260	Asta porta pistone ammortizzatore forcella	2	
26	T 0238	Ingrassatore per bulloni tenuta guida e per scatole di regolazione	6	6 MA
27	T 16249	Bullone tenuta guida e porta ingrassatore	2	
28	T 16247	Rosetta per bulloni porta ingrassatori	2	
29	T 16250	Bullone laterale fissaggio guida	4	8 MB x 12,5
30	T 16248	Rosetta per bulloni laterali	4	
31	T 16251	Anello di ferodo sulla guida	2	
32	T 16244	Guida superiore per bracci completa di boccola	2	
33	T 16246	Boccola per guida superiore bracci	2	
34	T 16243	Molla per forcella	2	
35	T 16458	Anello porta molle sui bracci	2	
36	11020	Braccio destro porta ruota	1	
37	11022	Bullone per morsetto destro braccio porta ruota	2	11 x 1 M x 28
38	11023	Rosetta elastica per bullone morsetto destro	2	11,5 x 15,5 x 2
39	11021 B/bis	Ganascia inferiore destra	1	
40	T 71 bis	Dado per nasello sulla ganascia inferiore destra e per bullone serraggio testa dello sterzo	2	10 MA
41	T 209 B	Rosetta per nasello sulla ganascia inferiore destra	1	10,25 x 19 x 2
42	25637	Nasello sulla ganascia destra per perno disco porta ceppi	1	
43	T 16235	Braccio porta ruota sinistro	1	

(segue)

www.rpw.it

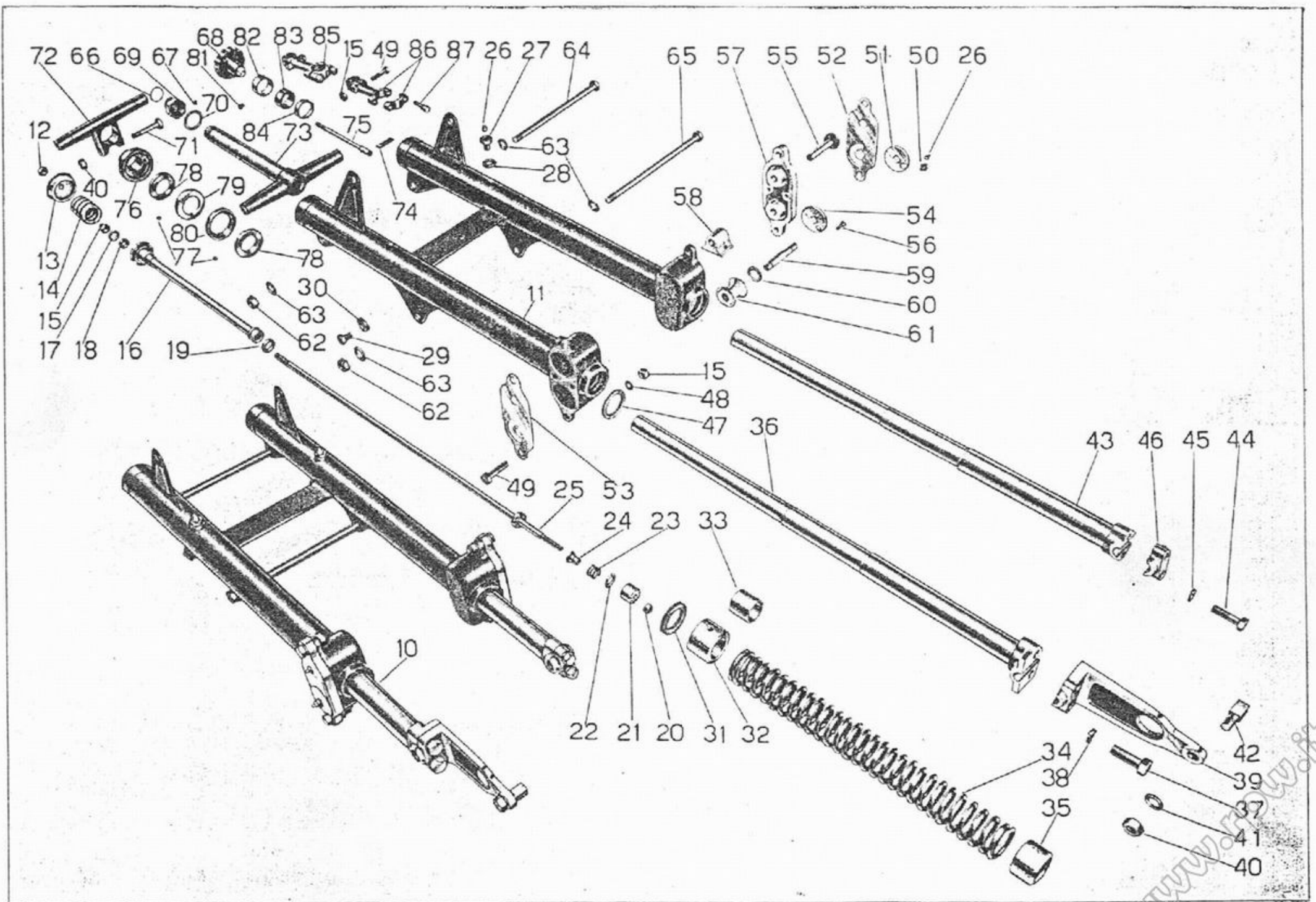


Tavola 12

Tavola 12

Complesso : Motociclo
Sottocomplesso : Telaio - Ruote - Freni

Gruppo : Sospensioni e sterzo
Sottogruppo : Forcella ant. - Sospensione elastica anteriore - Sterzo

N. Figura	Numero d'ordinazione	DENOMINAZIONE	Quantità	Indicazioni suppletive
44	T 16241	Bullone per morsetto braccio sinistro porta ruota	2	9 MB x 28,5
45	RE 9	Rosetta elastica per bulloni morsetto sinistro	2	9,5 x 14,5 x 2,5
46	T 16238 B	Ganascia per morsetto braccio sinistro	1	
47	11174	Anello feltro per scatola sulla forcella	4	
48	RE 8	Rosetta per bullone fissaggio bacchette parafango alla scatola	4	8,5 x 13,5 x 2,5
49	T 011 ter	Bullone per attacco bacchette parafango alle scatole forcella e per morsetti fissaggio manubrio	6	8 MA x 32,5
50	T 16231	Bullone fissaggio regolazione sulle scatole forcella	2	7 MA x 7
51	T 16230	Rondella esterna per chiusura cava sulla piastra	2	
52	T 16229 S	Piastra esterna per coperchio sinistra	1	
53	T 16229 D	Piastra esterna per coperchio destra	1	
54	T 16228	Rondella interna per regolazione rulli	2	
55	T 16221	Perno per pattino di guida bracci forcella	2	
56	T 16232	Vite fissaggio coperchio esterno per scatola porta rulli	4	6 MA x 15
57	T 16220	Coperchio per scatola porta rulli	2	
58	T 16225 bis	Pattino per guida bracci forcella	2	} 1,8 1,9 2 2,2
59	T 16224	Perno ad eccentrico per rullo di guida bracci forcella	2	
60	T 16227	Rosetta di aggiustaggio per rullo del perno ad eccentrico	2	
61	T 16226	Rullo per perno ad eccentrico di guida braccio forcella	2	
62	T 2113	Dado per tiranti fissaggio forcella alla base e testa dello sterzo	2	12 x 1 M
63	M 8018 ter	Rosetta per tiranti fissaggio forcella alla base e testa dello sterzo	4	12,5 x 22 x 1,5
64	11047	Tirante fissaggio forcella alla testa dello sterzo	1	12 x 1 M x 191
65	T 16455	Tirante fissaggio forcella alla base dello sterzo	1	12 x 1 M x 206
66	TA 316 bis	Molla per grano del dado serraggio sterzo	1	
67	TA 320	Grano per molla sul dado serraggio sterzo	1	
68	T 8302	Volantino comando frenasterzo	1	
69	T 16306	Dado serraggio sterzo e guida volantino sterzo	1	
70	T 2091	Rosetta per dado serraggio testa di sterzo	1	25,5 x 35 x 2
71	T 2086 bis	Bullone per serraggio testa di sterzo	1	10 MA x 49,5
72	11058	Testa dello sterzo	1	
73	T 16456	Base dello sterzo	1	
74	T 16305	Chiavella per frenasterzo	1	
75	T 8301	Tirante per frenasterzo	1	
76	T 16300	Porta calotta per testa di sterzo	1	
77	T 220	Sfera per calotta	36	1/4" (6,35)
78	T 2089	Calotta dello sterzo con gola esterna	2	
79	T 2088	Calotta dello sterzo con gola interna (superiore)	1	
80	T 16295	Calotta dello sterzo con gola interna (inferiore)	1	
81	T 8303	Vite di tenuta anello fisso frenasterzo nella pipa sterzo	2	6 MA x 6,3

(segue)

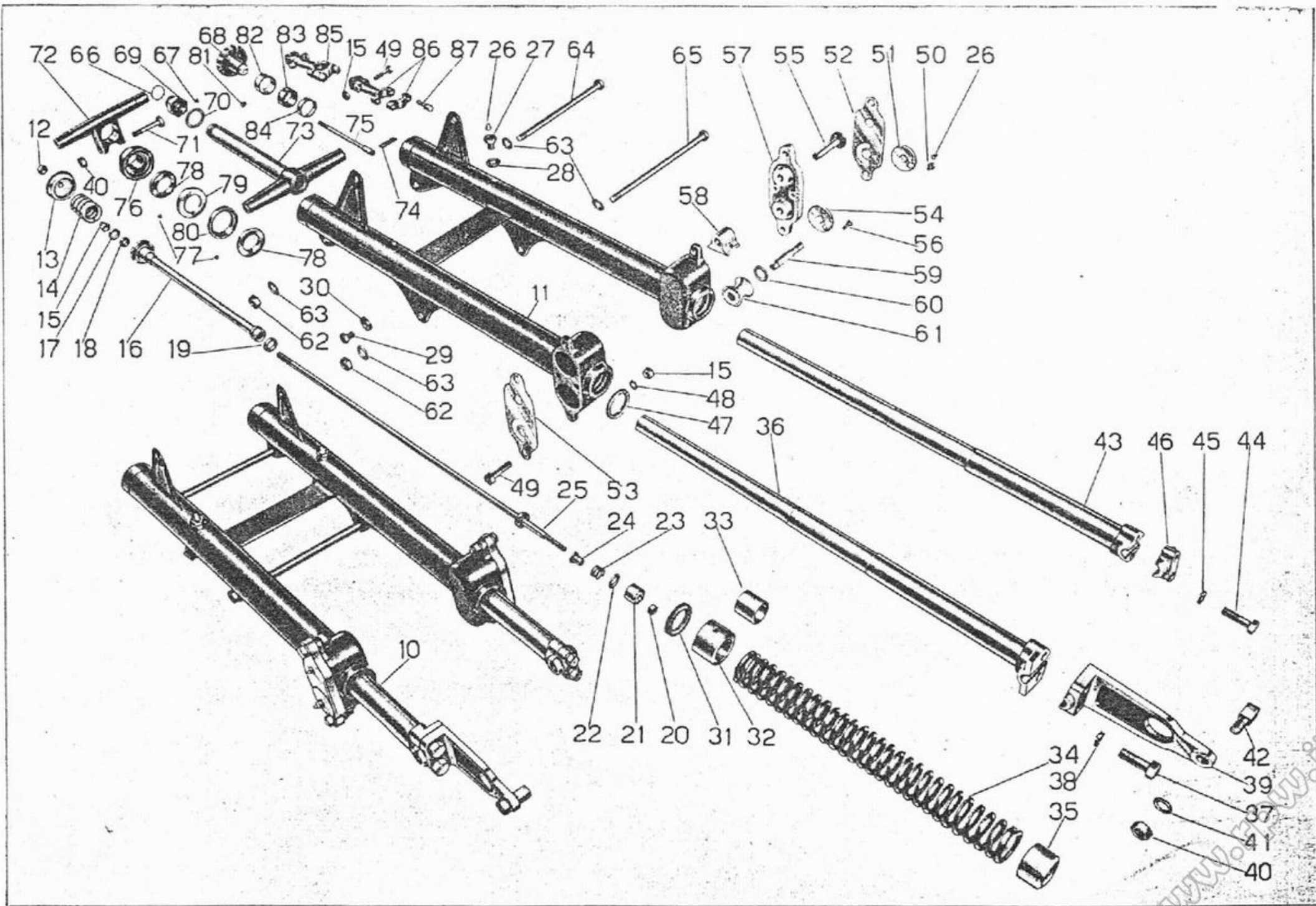


Tavola 12

www.ww.it

Tavola 12

Complesso : Motociclo

Gruppo : Sospensioni e sterzo

Sottocomplesso : Telaio - Ruote - Freni

Sottogruppo : Forcella ant. - Sospensione elastica anteriore - Sterzo

N. Figura	Numero d'ordinazione	DENOMINAZIONE	Quantità	Indicazioni suppletive
82	T 16302	Anello fisso della pipa per frenasterzo	1	
83	T 16303	Anello di attrito per frenasterzo	1	
84	T 16304	Anello scorrevole di pressione per frenasterzo	1	
85	T 2672/02094 bis	Morsetto attacco manubrio alla testa di sterzo completo (Comprende i pezzi: 15-49-86-87)	2	
86	T 2672	Morsetto attacco manubrio alla testa di sterzo	2	
87	T 02094 bis	Bullone fissaggio cappello del morsetto attacco manubrio	4	

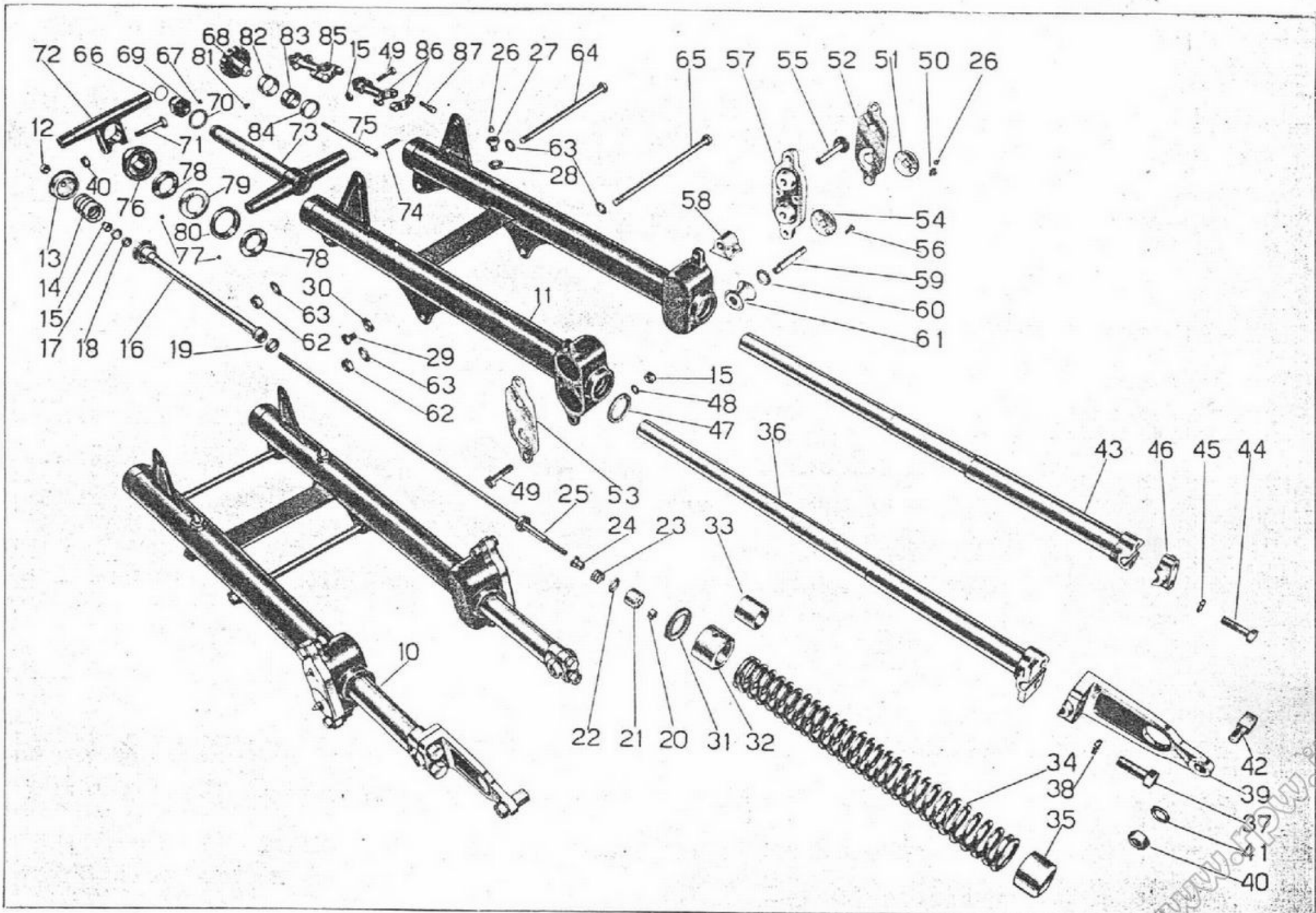


Tavola 12

N. figura	Numero d'ordinazione	DENOMINAZIONE	Quantità	Indicazioni suppletive
10	T 16467	Manubrio	1	
11	T 30109	Bullone fissaggio leva comando carburatore e magnete	2	7 MA x 17
12	T 2699	Leva comando carburatore	1	
13	T 2676	Grano di fermo leve comando carburatore e magnete	4	
14	T 2700	Leva comando anticipo magnete	1	
15	T 8550 bis	Dado per vite fissaggio leve frizione e freno anteriore al manubrio	2	6 MB
16	T 2678	Vite fissaggio leve frizione e freno anteriore al manubrio	2	6 MB x 14
17	T 2677	Leva comando frizione e freno	2	
18	T 2679 bis	Copiglia per bussola	2	1 x 20
19	T 2679	Bussola per leve	2	
20	T 2685	Manopola sinistra per manubrio	1	
21	T 8176	Bullone fissaggio comando a manopola al manubrio	1	6 MA x 9,5
22	T 2687	Corpo girevole sul manubrio per comando a manopola	1	
23	T 2686	Manopola destra per manubrio	1	
24	T 8175	Molla di pressione per comando a manopola	1	
25	T 8174	Molla di fermo corpo interno per comando a manopola	1	
26	T 8173 bis	Vite per bussola fissa del comando a manopola	1	4 MA x 3,5
27	T 2694	Bussola fissa sul manubrio per comando a manopola	1	
28	T 2690	Corpo interno per comando a manopola	1	
29	T 2692	Perno di guida per comando a manopola	1	
30	T 8171 bis	Rosetta per perno di guida comando a manopola	1	
31	T 2691	Blocchetto scorrevole tira filo per comando a manopola	1	
32	T 2693	Tappo di tenuta guaina comando a manopola	1	
33	MA 800	Pulsante per doppia luce e tromba elettrica	1	
34	TA 236	Fascetta fissaggio trasmissioni di comando	2	

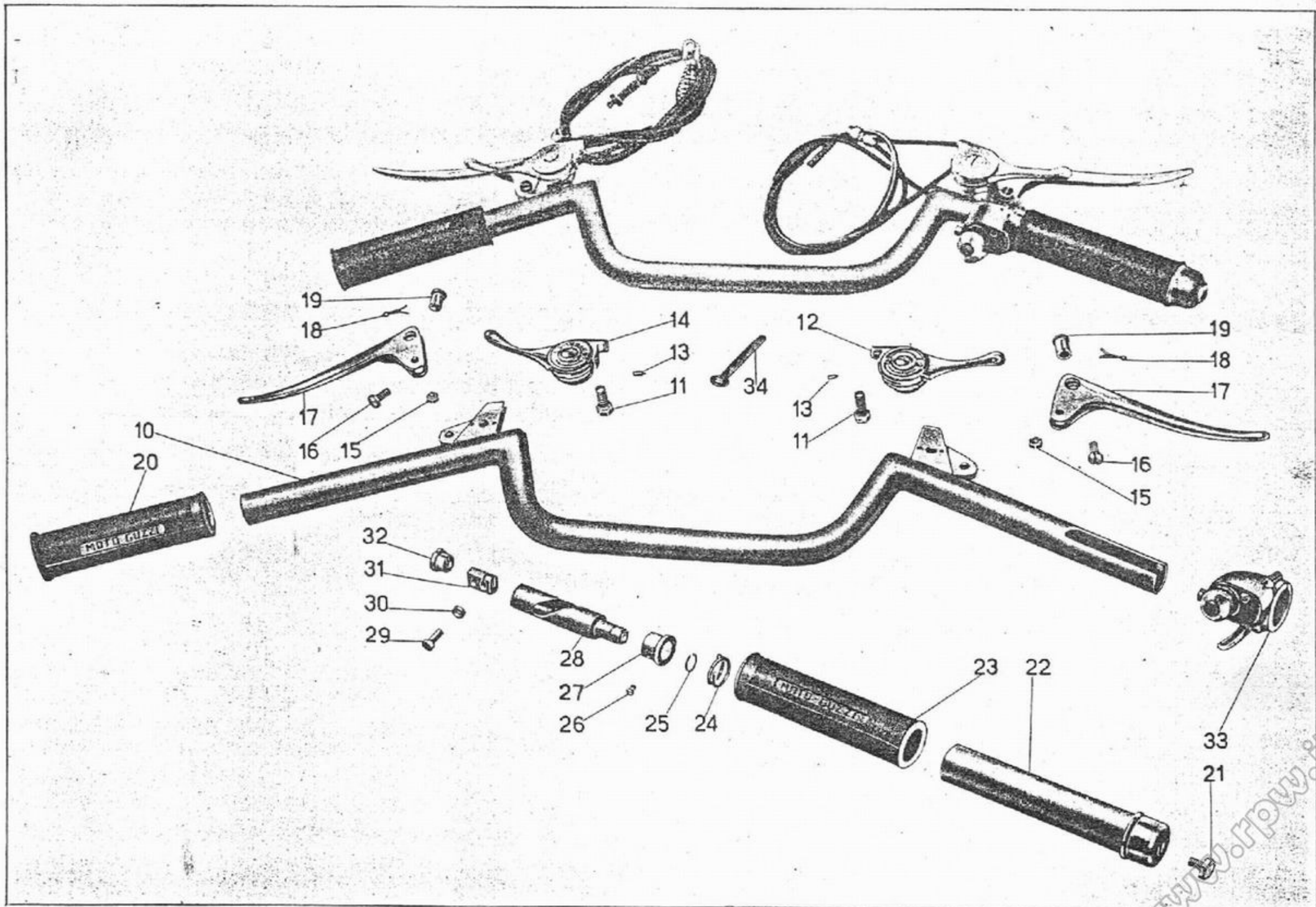


Tavola 13

www.rpv.it

N. Figure	Numero d'ordinazione	DENOMINAZIONE	Quantità	Indicazioni suppletive
10	T 16475	Sopporto a squadra del motore	1	
11	T 5304	Dado con tacche per perni fiss. ammortizzatori post.	4	
12	T 5312	Rosetta con tacche sui perni per attacco ammortizzatori	4	
13	T 5308	Molla a stella piccola per ammortizz. posteriori	4	
14	T 16506/13116	Ammortizzatore completo (comprende i pezzi: 15-16-17-18-19-20-21)	2	
15	T 14095	Galletto di regolaggio ammortizzatori post.	2	
16	T 5312	Rosetta con tacche per perno centrale ammortizz. post.	2	
17	T 5307	Molla a stella grande per ammortizzatori posteriori	2	
18	T 13116	Perno centrale per ammortizzatori posteriori	2	
19	T 16506	Braccio triplo ammortizzatori posteriori	2	
20	T 16507 bis	Braccio doppio ammortizzatori posteriori	2	
21	T 13122	Disco grande per ammortizzatori posteriori	8	
22	T 5311	Disco piccolo per ammortizzatori posteriori	4	
23	T 5560 bis	Dado per perni fissaggio ammortizzatori	4	10 x 1,25 M
24	T 5559	Perno inferiore sul forcellone oscill. per attacco ammort.	2	
25	T 16505	Perno superiore sui bracci per attacco ammort. post.	2	
26	T 136	Bullone fiss. snodo per tirante freno al perno del forc.	1	6 MA x 12
27	T 5087	Rosetta per bullone fiss. snodo tiranti freno	1	6,25 x 19 x 2
28	T 5569 ter	Snodo per tiranti del freno posteriore	1	
29	T 5511 bis	Rosetta di spessore per snodo dei tiranti freno	1	13,5 x 22 x 4
30	T 16041	Dado piccolo per perno forcellone oscillante	1	
31	T 16500	Rosetta bronzo per perno principale del forcell. oscill.	2	
32	T 0238	Ingrassatore per perno principale del forcell. oscill.	1	
33	T 16040	Dado grande per perno del forcellone oscillante	1	21 x 1,25 M
34	T 16039	Perno principale del forcellone oscillante	1	
35	T 134	Bullone fiss. coperchio del tubo porta molle	2	6 MA x 9
36	RE 6	Rosetta per bulloni fiss. coperchio del tubo porta molle	2	6,5 x 11 x 2
37	T 16053	Coperchio per tubi porta molle	1	
38	T 2078	Dado per tiranti pacco molle	2	11 filetti 20"
39	T 5536	Dado a manicotto per tenuta molle	2	
40	T 16052	Tirante per pacco molle	2	
41	T 16498	Forcellone oscillante	1	
42	T 5560	Dado fiss. spessore appoggio contromolle alle piastre	2	10 x 1,25 M
43	RE 10	Rosetta elastica per dado fiss. spessore per contromolle	2	10,5 x 15,5 x 2,5
44	T 5523	Spessore appoggio contromolle	2	
45	10069 bis	Vite fiss. coperchio per scatola snodi	4	4 MA x 4,5
46	T 16036 S	Coperchio per scatola snodi (sinistro)	1	
47	T 16036 D	Coperchio per scatola snodi (destra)	1	
48	T 8129	Bullone ferma disco porta ceppi	1	

(segue)

www.fpw.it

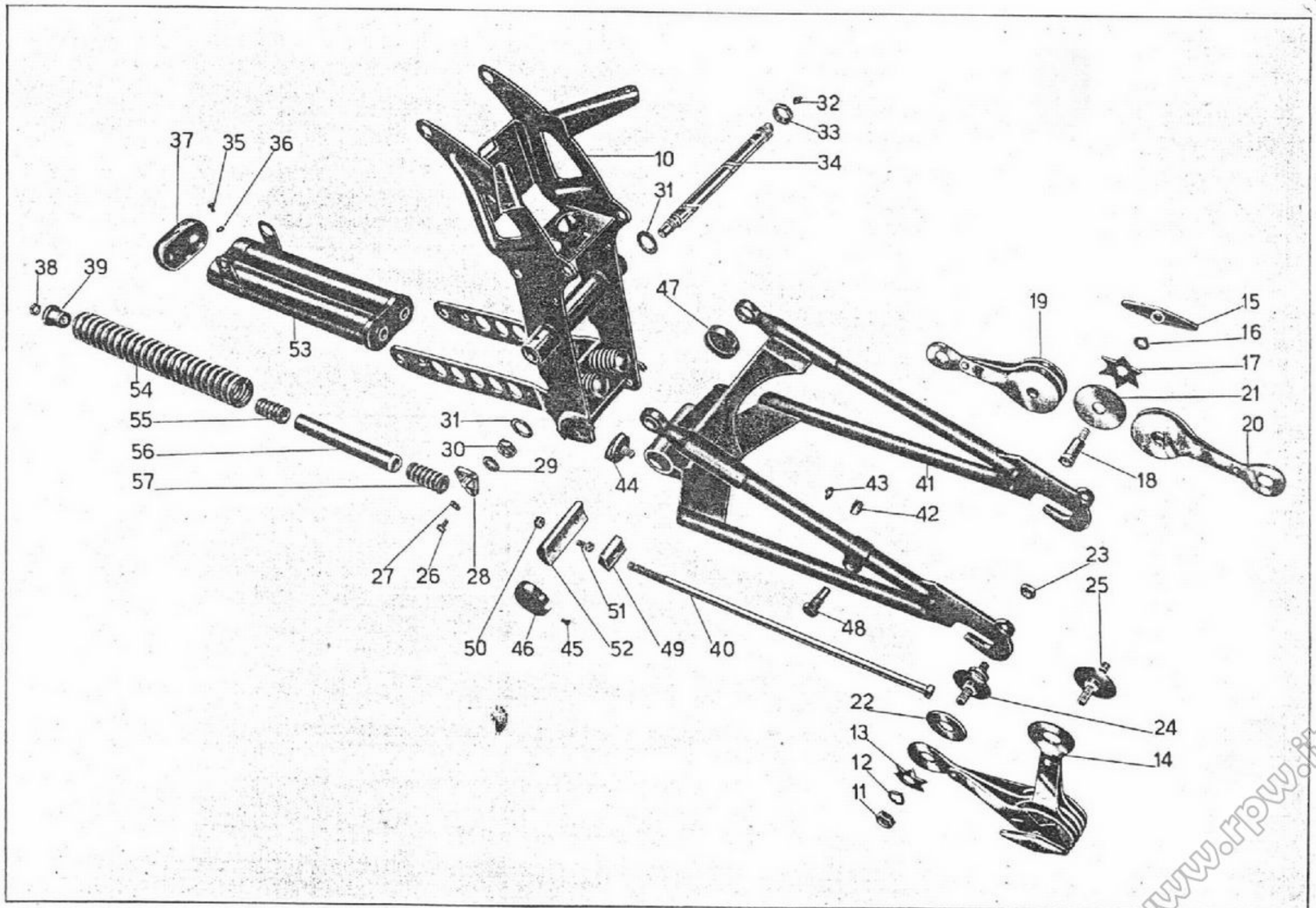


Tavola 14

www.rpw.it

Tavola 14

Complesso : Motociclo

Gruppo : Sospensioni e sterzo

Sottocomplesso : Telaio - Ruote - Freni

Sottogruppo : Forcell.^{me} oscill. - Sospens. elast. post. - Ammort.^{ri} post.

N. Figuro	Numero d'ordinazione	DENOMINAZIONE	Quantità	Indicazioni suppletive
49	T 5542	Snodo maschio dei tiranti	2	
50	DN 8	Dado per vite fiss. snodo femmina al forcellone	1	8 MA
51	T 5544	Vite fiss. snodo femmina al forcellone	1	
52	T 5541	Snodo femmina dei tiranti	1	
53	T 16044	Tubo portamolle	1	
54	T 16050	Molla lunga	2	
55	T 5533	Molla interna intermedia	2	
56	T 16051 bis	Tubo di spessore per molle interne	2	
57	T 5534	Molla interna d'arresto	2	

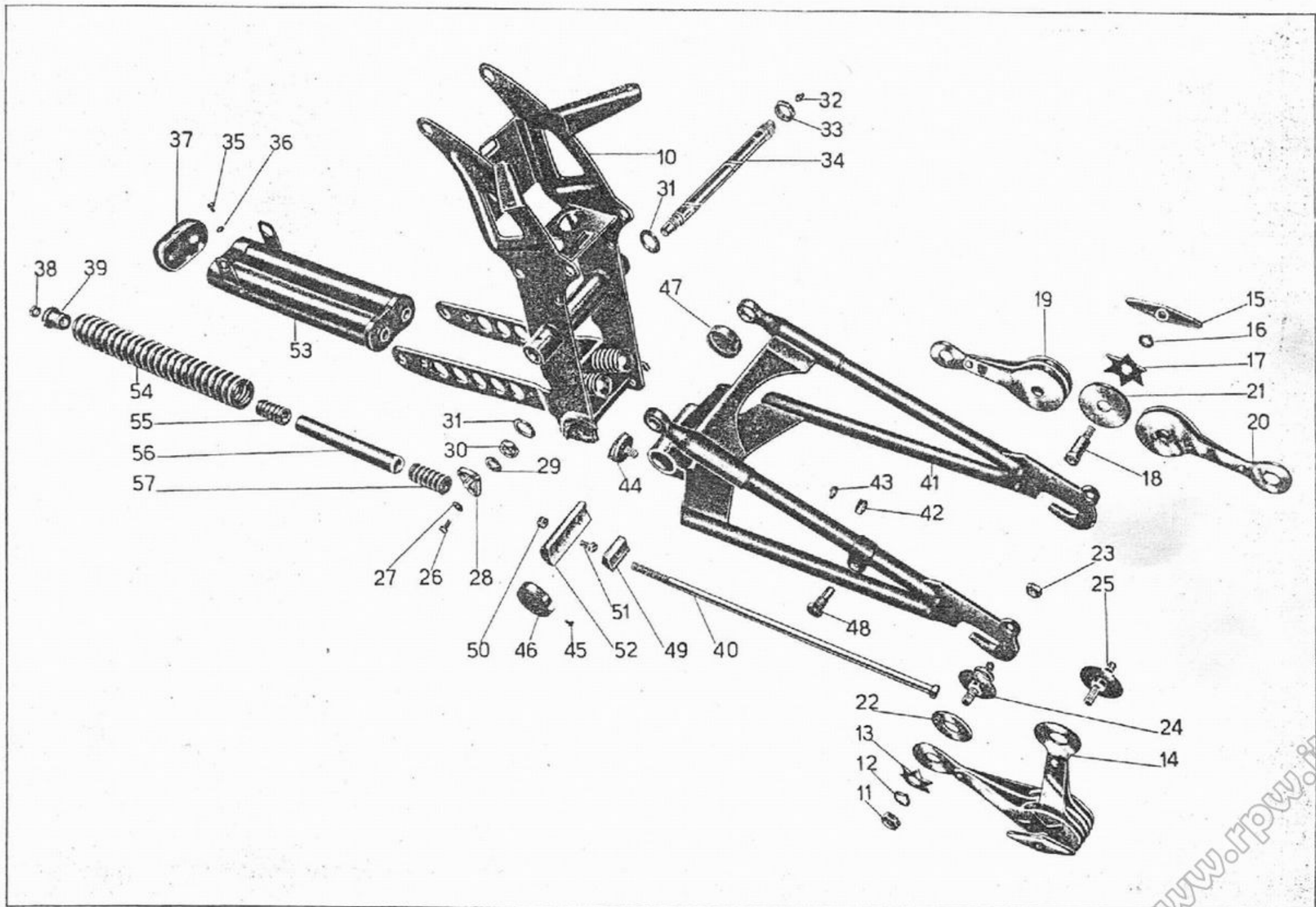


Tavola 14

www.rpw.it

N. Figura	Numero d'ordinazione	DENOMINAZIONE	Quantità	Indicazioni suppletive
10	T 16521/11160	Ruota anteriore completa (comprende i pezzi: 28 - 29 - 30 - 31 - 32 - 33 - 34 - 39 - 40 - 41 - 42 - 43 - 44 - 45 - 46 - 47 - 48 - 49 - 50 - 51 - 52 - 53 - 54 - 55 - 56 - 57 - 58 - 59 - 60 - 61)	1	
11	T 189	Spilla a molla per spina fissaggio forcellino alla leva	1	
12	M 64	Spina per fissaggio forcellino alla leva	1	
13	M 68 N	Capocorda lato forcellino	1	
14	M 68	Forcellino sul cavo fiss. leva freno anteriore	1	
15	M 70 bis	Dado per bullone tendifilo freno ant.	2	7 MA
16	M 70	Bullone tendifilo per freno anteriore	1	
17	T 16523/16524	Trasmissione comando freno ant. completa (comprende i pezzi: 18 - 19 - 20)	1	
18	T 16523/2680	Cavo di trasmissione completo di capocorda	1	
19	T 16524	Guaina nuda per trasmissione freno anteriore	1	
20	T 5870	Coprifilo per guaina freno anteriore	2	
21	T 16523	Cavo di trasmissione freno anteriore	1	
22	T 2680	Capocorda per cavo sulla leva freno anteriore	1	
23	T 8550 bis	Dado per vite fissaggio leva sul manubrio	1	6 MB
24	T 2678	Vite fissaggio leva freno anteriore al manubrio	1	6 MB x 14
25	T 2677	Leva freno anteriore sul manubrio	1	
26	T 2679 bis	Copiglia per bussola sulla leva freno anteriore	1	1 x 20
27	T 2679	Bussola per leva freno anteriore	1	
28	11170	Dado serraggio disco porta ceppi	1	17 x 1 M
29	T 16522	Disco porta ceppi	1	
30	T 8091	Dado per vite fissaggio piastrina per foro contaKm.	2	5 x 0,85 M
31	T 8090	Vite fissaggio piastrina per foro contaKm.	2	5 x 0,85 M x 12
32	T 8092	Piastrina di chiusura foro contaKm.	1	
33	11184 bis	Ceppo freno anteriore completo di nastro ferodo e piastrina	2	
34	11191	Molla per ceppi freno anteriore	2	
35	T 63 ter	Vite fiss. piastrina sui ceppi freno anteriore	4	6 MA x 15
36	11186	Piastrina sui ceppi freno anteriore	2	
37	T 255 bis	Ribattino fiss. nastro ferodo ai ceppi	16	
38	11185 ter	Nastro ferodo per ceppi	2	
39	DN 8	Dado fiss. leva camma al disco porta ceppi	1	8 MA
40	T 64 bis	Rosetta fiss. leva camma al disco porta ceppi	1	8,5 x 19 x 2
41	11193	Leva per camma freno anteriore	1	
42	11192	Camma per freno anteriore	1	
43	11172	Dado serraggio coperchio copripolvere per mozzo	1	17 x 1 M
44	11171	Coperchio copripolvere per mozzo	1	
45	11177	Controdado per dado registro cuscinetto	1	17 x 1 M
46	11176	Dado di registro cuscinetto mozzo anteriore	1	
47	T 2169	Molla di tenuta rosetta copripolvere	2	

(segue)

www.rpw.it

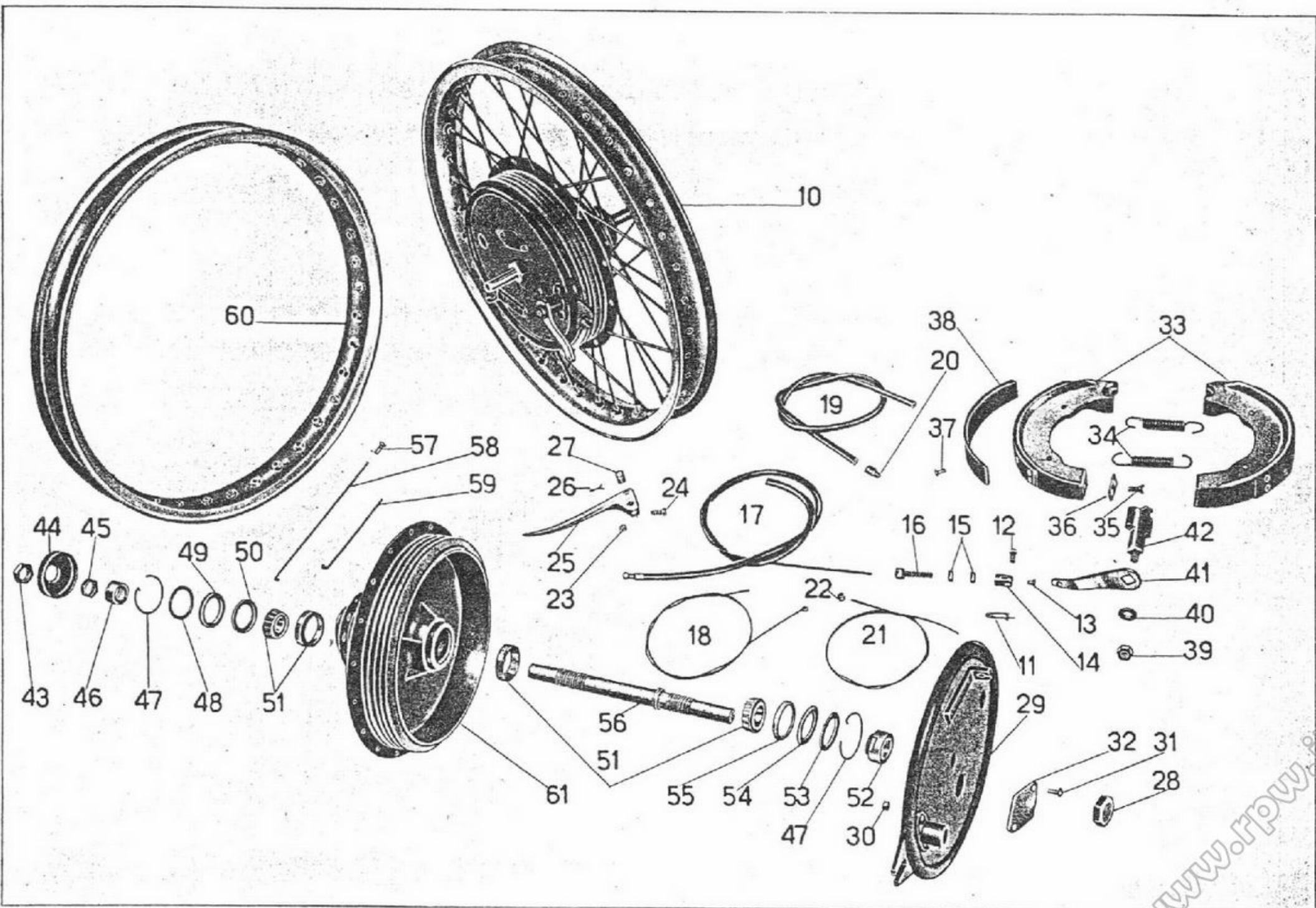


Tavola 15

www.fpw.it

N. Figure	Numero d'ordinazione	DENOMINAZIONE	Quantità	Indicazioni suppletive
48	T 2166	Rosetta copripolvere per mozzo ruota anteriore	1	17 x 14 x 12 (Riv 0,1/0,2/5010)
49	T 2167	Anello feltro per mozzo ruota anteriore	1	
50	T 2168	Rosetta premistoppa per mozzo ruota anteriore	1	
51	T 2172	Cuscinetto a rulli conici	2	
52	11169	Dado serraggio cuscinetto (lato tamburo)	1	
53	11175	Rosetta copripolvere per mozzo ruota ant. (lato tamburo)	1	
54	11174	Anello feltro per mozzo ruota ant. (lato tamburo)	1	
55	11173	Rosetta premistoppa per mozzo ruota ant. (lato tamburo)	1	
56	11168	Perno per mozzo ruota anteriore	1	
57	T 149	Nipplo per raggi ruota anteriore	36	
58	T 0147	Raggio lungo per ruota anteriore	18	
59	11159	Raggio corto per ruota anteriore	18	
60	T 16521	Cerchio per ruota anteriore	1	
61	11160	Corpo mozzo ruota anteriore	1	
<p>NB - Fino al N. di telaio viene montato il particolare: (● 38) T 8106 Nastro ferodo per ceppi</p>				

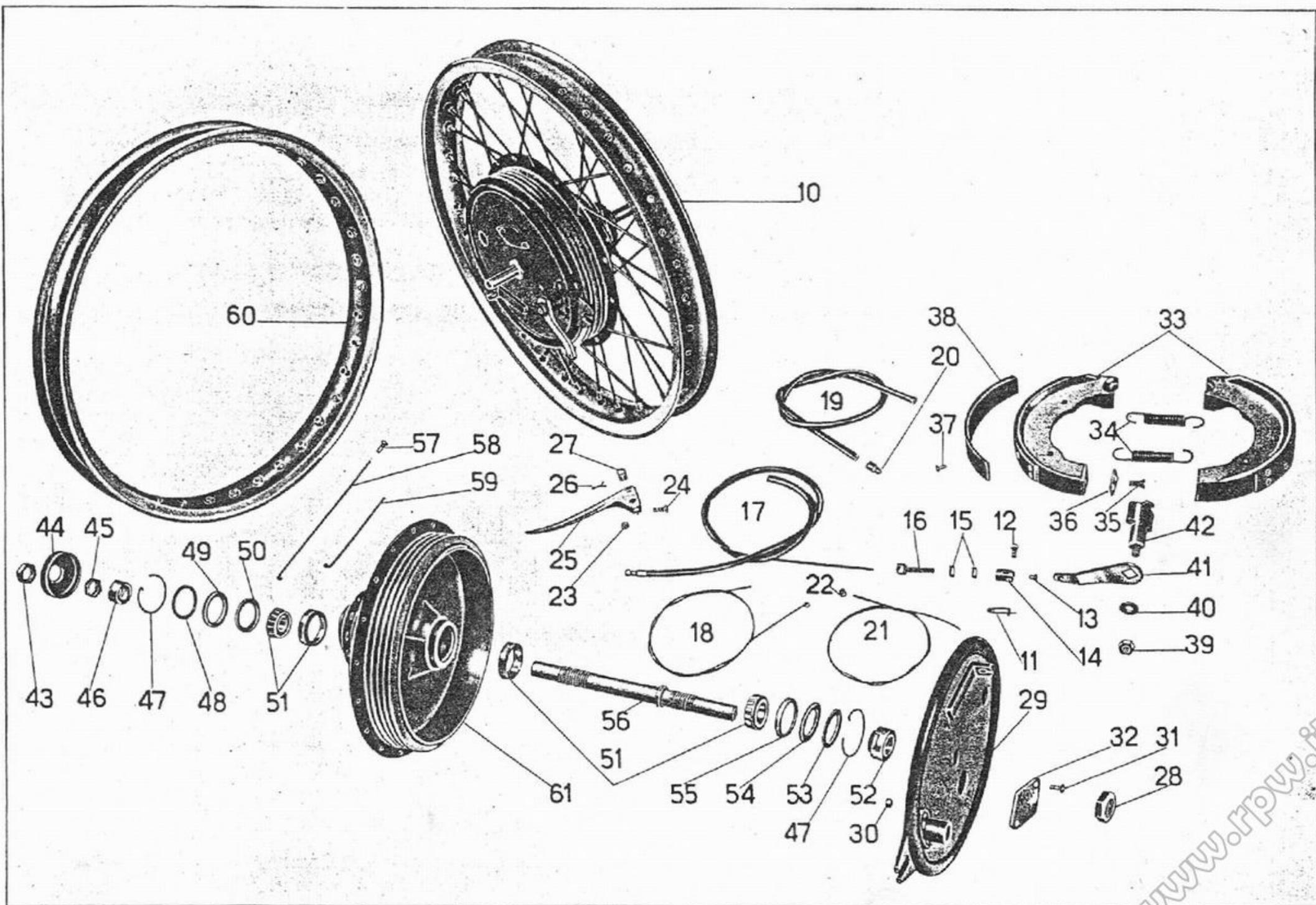


Tavola 15

www.rpw.it

Tavola 16

Complesso : Motociclo

Gruppo : Ruote

Sottocomplesso : Telaio - Ruote - Freni

Sottogruppo : Ruota - Mozzo - Freno posteriore e comando

N. Figura	Numero d'ordinazione	DENOMINAZIONE	Quantità	Indicazioni suppletive
10	T 16530/16526	Ruota posteriore completa (Comprende i pezzi: 12 - 24 - 25 - 26 - 27 - 28 - 29 - 30 - 31 - 32 - 33 - 34 - 35 - 36 - 37 - 42 - 43 - 44 - 45 - 46 - 47 - 48 - 49 - 50 - 51 - 52 - 53 - 54 - 55 - 56 - 57 - 58 - 59 - 60 - 61 - 62 - 63 - 64 - 65)	1	
11	T 16083	Pedale del freno posteriore	1	
12	DN 8	Dado per perno sul pedale freno per fissaggio camma al disco porta ceppi per bulloni tenuta ingranaggio e parastrappi	8	8 MA
13	RE 8	Rosetta elastica per perno sul pedale freno	1	13,5 x 8,5 x 2,5
14	T 5568 bis	Perno sul pedale attacco tirante del freno posteriore	1	
15	T 87 bis	Copiglia per tiranti del freno posteriore	3	1,5 x 20
16	M 145 ter	Rosetta per tirante dal pedale allo snodo	1	8,25 x 17 x 1,5
17	T 16084	Tirante dal pedale allo snodo	1	
18	T 5147	Rosetta per colonnetta sullo snodo	1	8,25 x 15 x 1,5
19	T 5146	Rosetta per tirante dallo snodo alla leva	1	7,5 x 13 x 1,5
20	T 16539	Tirante dallo snodo alla leva	1	
21	T 5569 ter	Snodo dei tiranti del freno posteriore	1	
22	T 2210	Dado di registro freno posteriore	1	
23	T 2209	Rullo sulla leva comando freno posteriore	1	
24	T 2647	Dado per perno ruota posteriore	2	15 x 1,25 M
25	T 2646	Forcellino tendicatena sinistra	1	
26	T 2141	Bullone tendicatena per forcellino	2	
27	T 70 bis	Dado per bulloni tendicatena	2	6 MA
28	T 16534	Distanziatore fra disco porta ceppi e forcellone oscill.	1	
29	T 16531	Disco porta ceppi freno posteriore	1	
30	T 2113	Dado per perno sul disco porta ceppi e per bulloni fissaggio tamburo alla flangia	6	12 x 1 M
31	M 8018 ter	Rosetta per perno sul disco porta ceppi	1	12,5 x 22 x 1,5
32	11212 bis	Perno sul disco porta ceppi	1	
33	T 64 bis	Rosetta sulla camma	1	8,5 x 19 x 2
34	T 16535	Leva per camma freno posteriore	1	
35	11205	Camma per freno posteriore	1	
36	T 16135	Molla per ceppi freno posteriore	2	
37	11184 bis	Ceppo freno post. completo di nastro ferodo e di piastrina	2	
38	T 63 ter	Vite per piastrina sul ceppo freno posteriore	4	6 MA x 15
39	11186	Piastrina sui ceppi freno posteriore	2	
40	T 255 bis	Ribattino per fissaggio ferodo ai ceppi	16	
41	11185 ter	Nastro ferodo per ceppi freno posteriore	2	
42	T 2640 bis	Bussoia di bloccaggio cuscinetto parte tamburo freno	1	
43	T 2639	Vite per anello fiss. cuscinetto mozzo posteriore	1	4 MA x 5,5
44	T 2638	Anello fiss. cuscinetto mozzo posteriore	1	
45	T 2646 bis	Forcellino tendicatena destro	1	

(segue)

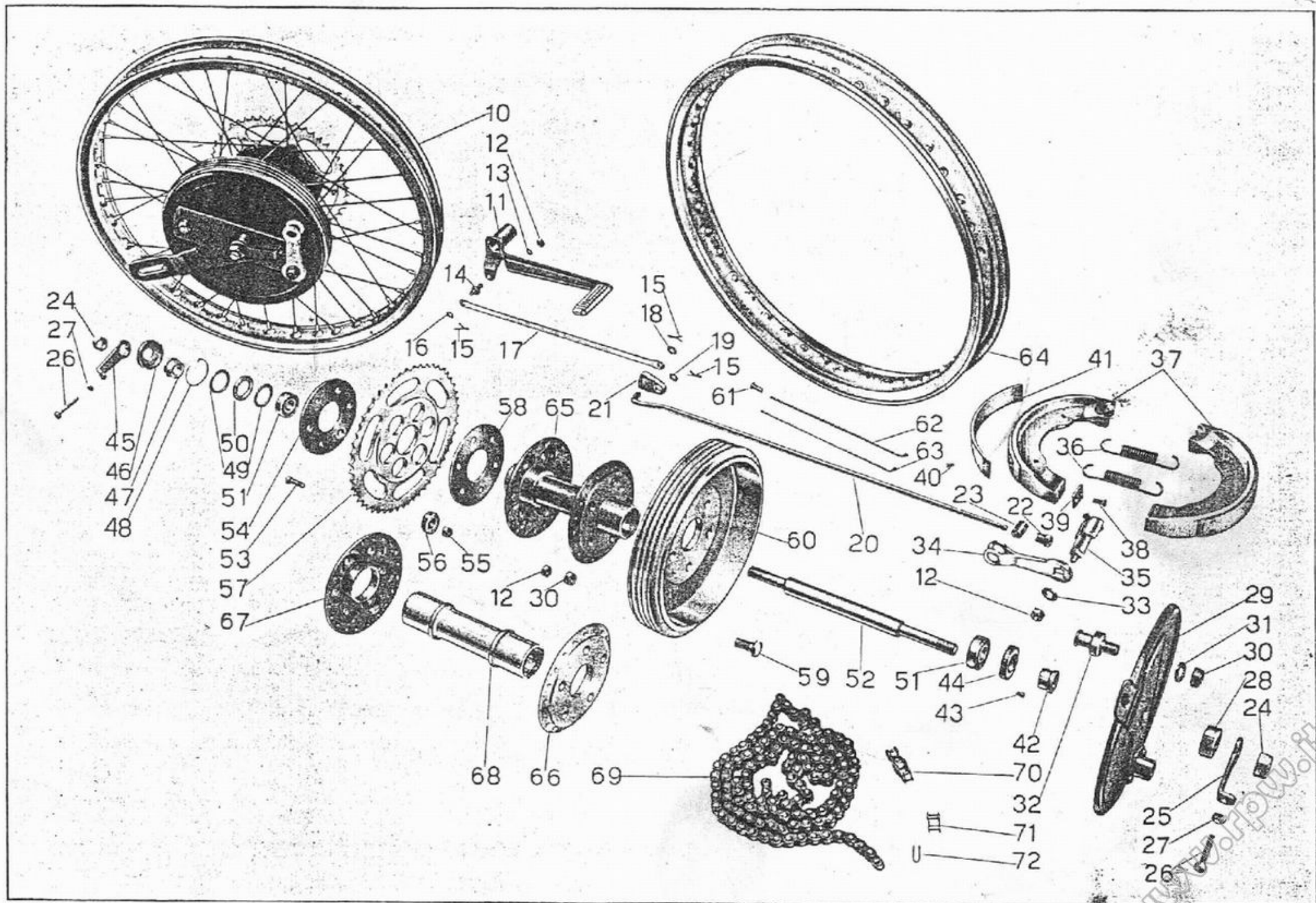


Tavola 16

Tavola 16

Complesso : Motociclo

Gruppo : Ruote

Sottocomplesso : Telaio - Ruote - Freni

Sottogruppo : Ruota - Mozzo - Freno posteriore e comando

N. figura	Numero d'ordinazione	DENOMINAZIONE	Quantità	Indicazioni suppletive
46	T 2645	Coperchio copripolvere per mozzo posteriore	1	
47	T 2640 ter	Bussola di bloccaggio cuscinetto parte flangia	1	
48	T 2644	Molla di tenuta rosetta premistoppa mozzo posteriore	1	
49	T 2642 bis	Rosetta premistoppa per mozzo posteriore	2	
50	T 2643 bis	Anello feltro per mozzo posteriore	1	
51	M 221	Cuscinetto per mozzo posteriore	2	15 x 35 x 11 (15 UNI 606)
52	T 2637 bis	Perno per ruota posteriore	1	
53	T 2625 bis	Bullone porta ingranaggio catena e parastrappi	6	8 MA x 25
54	T 2624	Disco tenuta parastrappi esterno	1	
55	T 2207	Bussolina per disco gomma parastrappi	6	
56	T 2206	Disco gomma per parastrappi	6	
57	T 2623	Ingranaggio catena per ruota posteriore	1	50 denti
58	T 2625	Disco tenuta parastrappi interno	1	
59	11202	Bullone fissaggio tamburo alla flangia del mozzo	5	12 x 1 M x 26
60	T 16528	Tamburo per freno posteriore	1	
61	T 149	Nipplo per raggi ruota posteriore	40	
62	T 8098	Raggio lungo per ruota posteriore	20	
63	T 16538	Raggio corto per ruota posteriore	20	
64	T 16530	Cerchio per ruota posteriore	1	
65	T 16526	Mozzo ruota post. (comprende i pezzi: 66-67-68)	1	
66	T 16527	Flangia sul mozzo posteriore per attacco tamburo	1	
67	T 2622 bis	Flangia sul mozzo posteriore	1	
68	T 16380	Corpo del mozzo posteriore	1	
69	T 16140	Catena di trasmissione	1	
70		Maglia falsa di congiunzione	1	
71	T 16141	Maglia di congiunzione	1	
72		Molletta di sicurezza per maglia di congiunzione	1	

NB - Fino al N. di telaio viene montato il particolare:

(● 41) T 8106 Nastro ferodo per ceppi

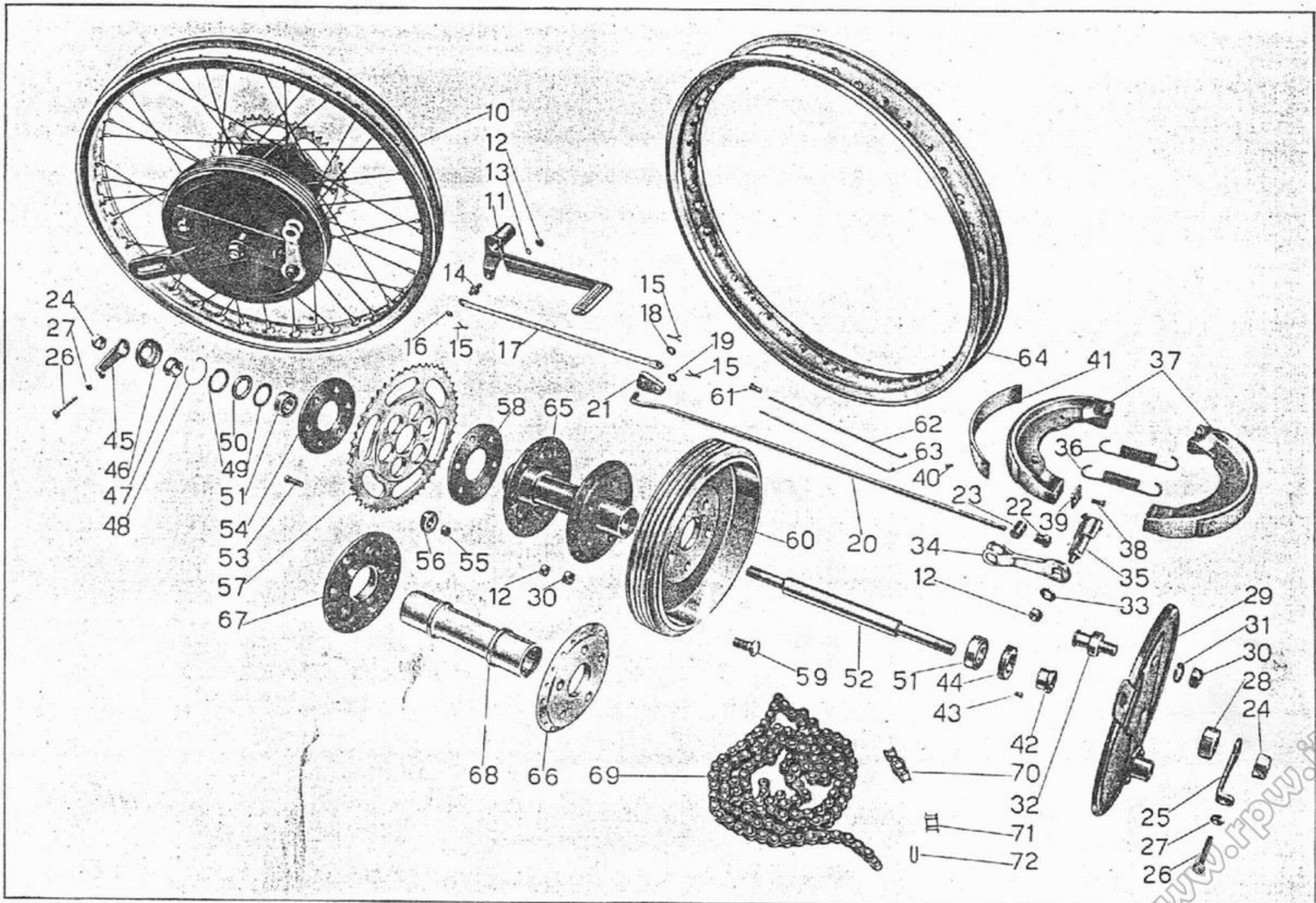


Tavola 16

www.rpw.it

N. Figura	Numero d'ordinazione	DENOMINAZIONE	Quantità	Indicazioni suppletive
• 10	BL 1 - MBL 22	Magnete Marelli	1	Per i pezzi di ricambio vedere Catalogo Marelli
11	M 2171	Dado per magnete	1	
12	M 02170	Ingranaggio per magnete	1	
13	M 8533 bis	Spina per ingranaggio magnete	2	
14	M 8534	Feltro per ingranaggio magnete	1	
• 15	Mr 11801/215	Chiavella per magnete	1	
16	M 172	Bullone fissaggio fascette magnete	1	
17	M 2173	Fascetta per magnete con rullo non filettato	1	
18	M 2175	Rullo non filettato per fascetta	1	
19	M 2173 bis	Fascetta nuda per magnete per rullo non filettato	1	
20	M 2572	Fascetta per magnete con rullo filettato	1	
21	M 2174	Rullo filettato per fascetta	1	
22	M 2572 bis	Fascetta nuda per magnete per rullo filettato	1	
23		Preso di corrente con cavo di attacco candela M187	1	
24	M 188	Attacco ad occhiello per cavo accensione candela	1	
25	M 35014	Molletta di sicurezza per candela	1	
26	CW 225 A	Candela con guarnizione	1	
27	T 2679 bis	Copiglia per spina Bowden	1	1 x 20
• 28	Mr 11501/8126	Ranella per Bowden	1	
• 29	Mr 11501/8125	Spina per Bowden	1	
• 30	Mr 11501/8124	Forcella per Bowden	1	
• 31	Mr 11501/8129	Molla per Bowden	1	
• 32	Mr 11501/81292	Dado per vite tirante	1	
• 33	Mr 11501/81291	Vite per Bowden	1	
34	T 16156/16159	Trasmissione comando anticipo completa (Comprende i pezzi: 37 - 40 - 41)	1	
35	T 30109	Bullone fissaggio leva comando anticipo al manubrio	1	7. MA x 17
36	T 2700	Leva comando anticipo magnete	1	
37	T 2676	Grano di fermo leva	2	
38	T 16156/8208	Cavo di trasmissione completo di capocorda	1	
39	T 193 N	Capocorda per trasmissione sulla leva	1	
40	T 8208	Capocorda per trasmissione sulla forcella Bowden	1	
41	T 16159	Guaina nuda per trasmissione	1	
42	T 234	Coprifilo per guaina	2	
43	237 bis	Fascetta per fissaggio filo candela al telaio	1	

• I numeri d'ordinazione contrassegnati col dischetto sono stati desunti dal Catalogo Pezzi di Ricambio della Fabbrica Magneti Marelli.

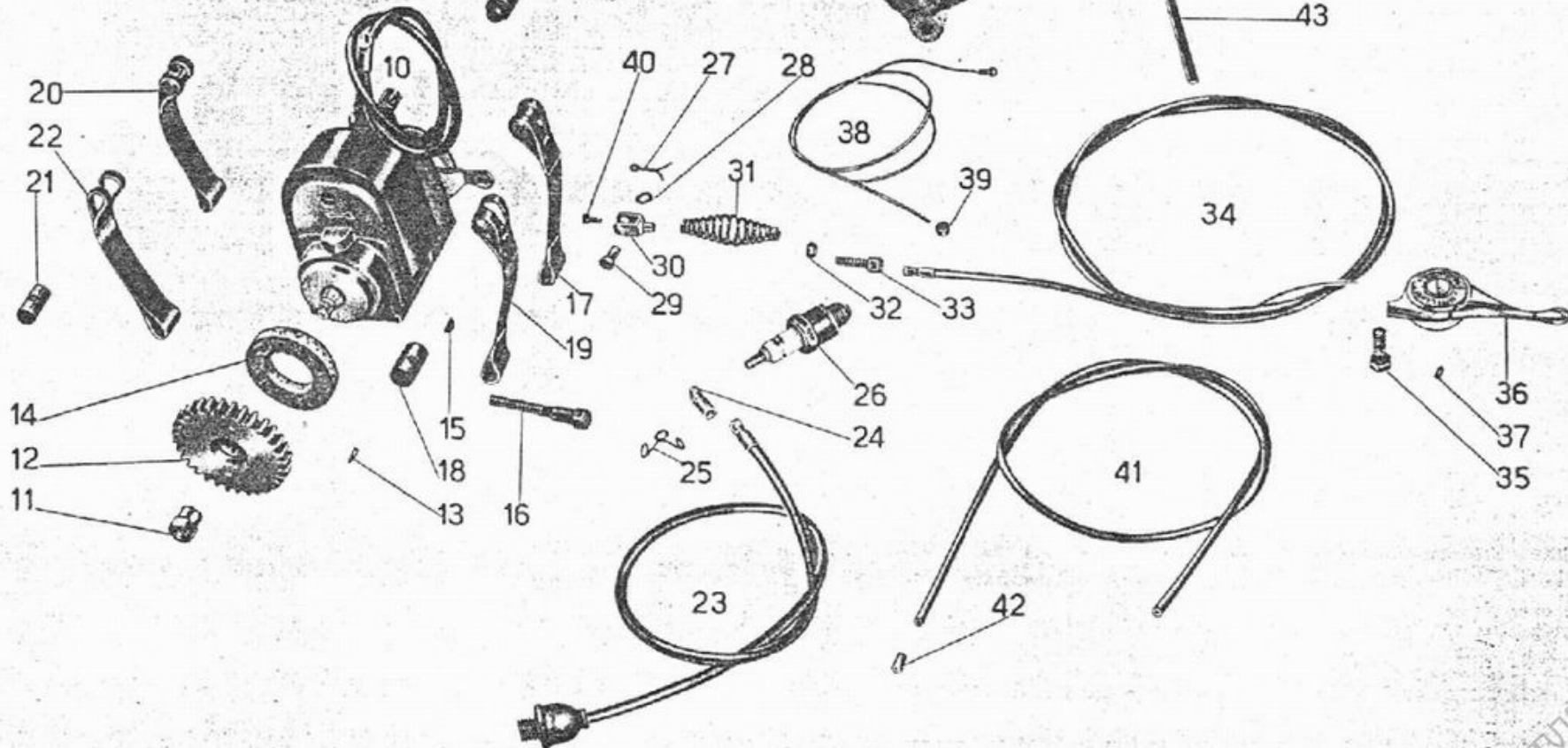
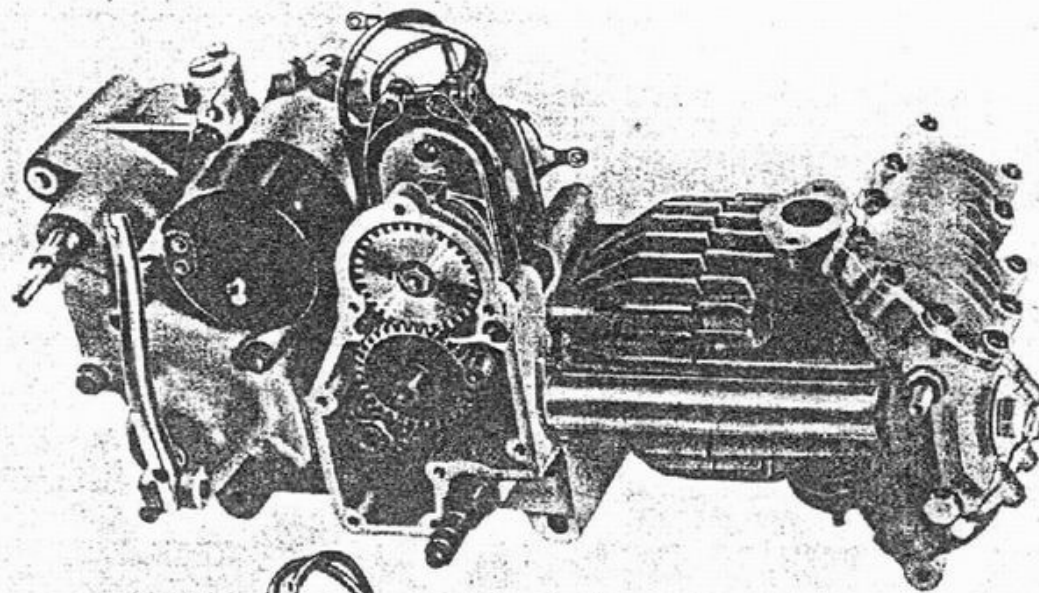


Tavola 17

N. Figura	Numero d'ordinazione	DENOMINAZIONE	Quantità	Indicazioni suppletive
• 10	DN19G30/6 2000D	Dinamo Marelli	1	
11	M 2181	Dado per dinamo	1	
12	M 2562/2180	Ingranaggio dinamo completo (Comprende i pezzi: 13-14-15-16)	1	
13	M 132	Vite per ingranaggio dinamo	4	6 MA x 14
14	ML 217	Anello di tenuta ingranaggio dinamo	1	
15	M 2562	Ingranaggio dinamo	1	Per i pezzi di ricambio
16	M 2180	Mozzo per ingranaggio dinamo	1	dei N. di fig. 10-26-32-
17	M 2375	Anello gomma di tenuta olio per dinamo	1	34-35 vedere Catalogo
18	MA 174 bis	Rosetta cuoio di tenuta olio per dinamo	1	Marelli
• 19	MNKE 3/2 X	Chivella per albero rotore	1	
20	M 172	Bullone serraggio fascette dinamo ed accumulatore	2	
21	M 2182 A	Fascetta fissaggio dinamo con rullo non filettato	1	
22	M 2175	Rullo non filettato per fascette dinamo ed accumulatore	2	
23	M 2182 bis	Fascetta nuda per dinamo	2	
24	M 2182	Fascetta fissaggio dinamo con rullo filettato	1	Sulle macchine che han-
25	M 2174	Rullo filettato per fascette dinamo ed accumulatore	2	no montato i fari E.C.I. e
• 26	3ME7/5	Accumulatore Marelli	1	S.I.E.M. vengono montate
27	T 30614	Capocorda per cavo di massa e cavo dell'accumulatore al faro	3	le seguenti lampadine e
28	T 16087	Fascetta con rullo non filettato per tenuta accumulatore	1	pulsanti per tromba elet-
29	T 16087 ^{bis} /5504 ^{bis}	Fascetta nuda per rullo non filettato	1	trica:
30	T 16089	Fascetta con rullo filettato per tenuta accumulatore	1	FARO E.C.I.
31	T 16089 ^{bis} /16088	Fascetta nuda per rullo filettato	1	6V 25/25 W Lamp. grossa
• 32	Mr. T 38	Tromba elettrica	1	6V 5 W Lampada città
33		Cavo sterlingato ϕ 1,5 per impianto elettrico dal pulsante alla tromba . . . mt.	1,30	6V 0,3 A Lampada spia
• 34	FMN 150	Faro (Carello)	1	PM3 Pulsante per tromba
• 35	MA 800	Pulsante per doppia luce e tromba elettrica	1	FARO S.I.E.M.
• 36	FMN 150/XII	Bullone per attacco bracci di supporto faro	2	Le lampade di questo faro
• 37	FMN 150/XIII	Rosetta elastica per bullone attacco bracci di supporto faro	2	sono uguali al tipo
38	6V 25/25 W	Lampada a due luci per faro anteriore	1	FMN 150 che ha il N. di
39	6V 5 W	Lampada città a siluro mm. 38	1	fig. 34
40	6V 3 W	Lampada spia e fanalino posteriore a siluro mm. 30	2	PM3 Pulsante per tromba
41	DN 6	Dado per bulloni fissaggio fanalino posteriore	2	
42	T 136	Bullone fissaggio fanalino posteriore	2	6 UNI 207
43	T 16166	Fanalino posteriore	1	6 MA x 12

(segue)

www.rpw.it

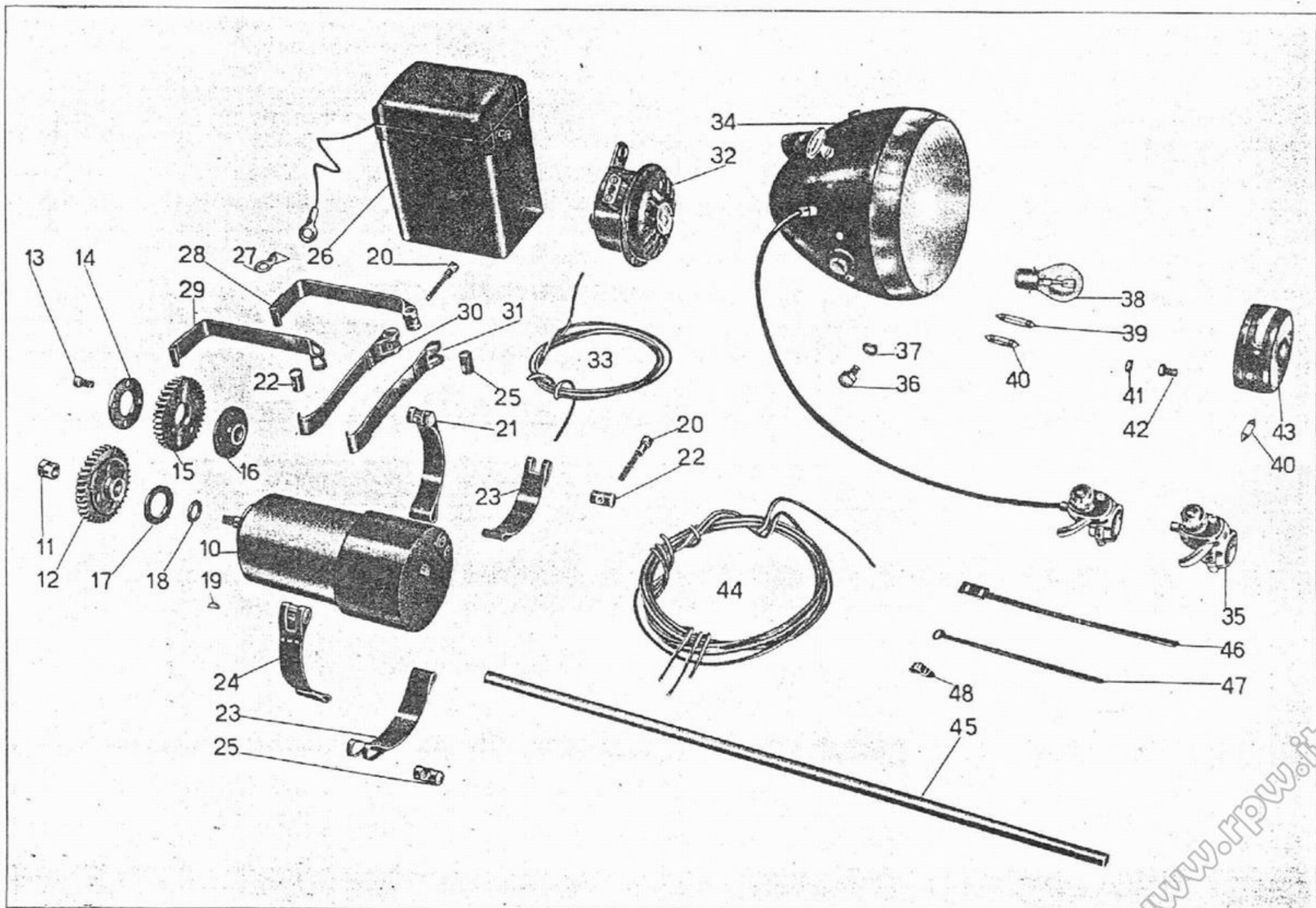


Tavola 18

www.rpw.it

N. Figura	Numero d'ordinazione	DENOMINAZIONE	Quantità	Indicazioni suppletive
44		Cavo sterlingato ϕ 1 per impianto elettrico (Comprende i cavi: dal faro al fanalino posteriore mt. 2,25 dalla dinamo alla spia mt. 1,40 mt.	3,65	
45		Cavo sterlingato ϕ 1,5 per impianto elettrico (Comprende i cavi: dal faro alla dinamo mt. 1,40 dal faro alla tromba mt. 1,30 dal faro alla batteria mt. 1,20 e cavo di massa mt. 0,25) mt.	4,15	
46	TA 237 ter	Guaina copricavo ϕ 11 mt.	0,500	
47	TA 237	Fascetta lunga fissaggio cavi al telaio	1	
48	T 16090	Fascetta corta fissaggio cavi al telaio	2	
		Molletta fiss. cavo fanalino post. al parafango	6	
<p>● I numeri d'ordinazione contrassegnati col dischetto sono stati desunti dal Catalogo Pezzi di Ricambio della Fabbrica Magneti Marelli.</p>				

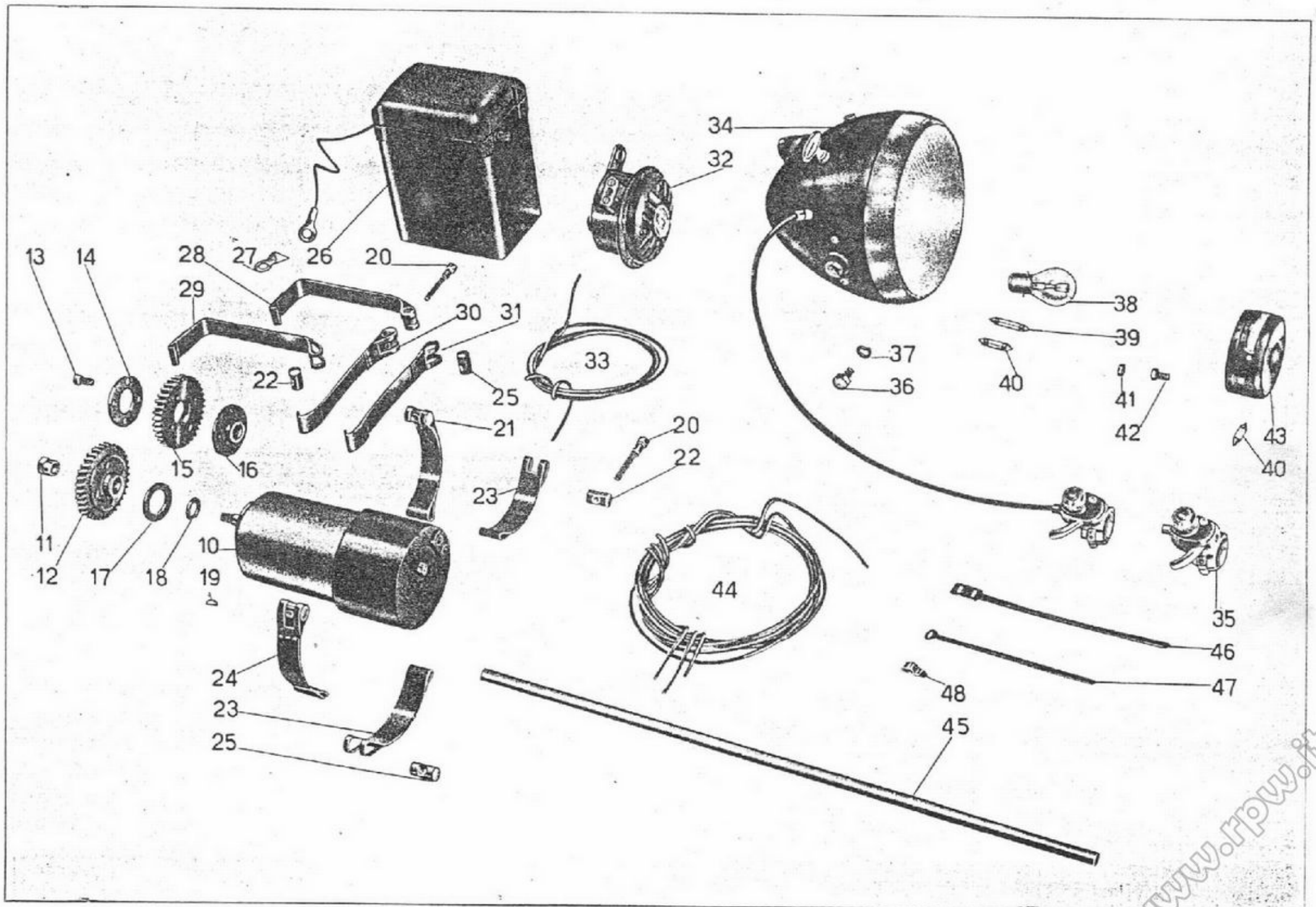


Tavola 18

N. Figura	Numero d'ordinazione	DENOMINAZIONE	Quantità	Indicazioni suppletive
10	TA 198	Pompa per pneumatici	1	
11	T 245	Pinza Universale	1	
12	T 2148	Chiave piatta da m/m 8-10	1	
13	T 5354	Cacciavite	1	
14	T 9600	Chiave piatta da m/m 11	1	
15	T 9602	Chiave a tubo da m/m 10-14	1	
16	T 9602 bis	Spina per chiave a tubo da m/m 10-14	1	
17	M 2411	Chiave a tubo per candela e perni ruote da m/m 21-22	1	
18	T 9604 bis	Spina per chiave candela	1	
19	T 9605	Chiave regolabile	1	
20	T 9606	Leva coperture	3	
21	T 9613	Chiave ad occhio doppia da m/m 17-19	1	
22	M 206 C	Chiave per magnete (MR 5931)	1	
23	M 2410	Chiave a pipa da m/m 11 per punterie	1	
24	M 2412	Chiave a pipa da m/m 14 per serraggio testa	1	
25		Libretto istruzioni	1	
26	T 0238 bis	Pompa per ingrassatori	1	
27	T 2145	Chiave per volano	1	} Vengono forniti a richiesta
28	T 9611	Spina per chiave volano	1	

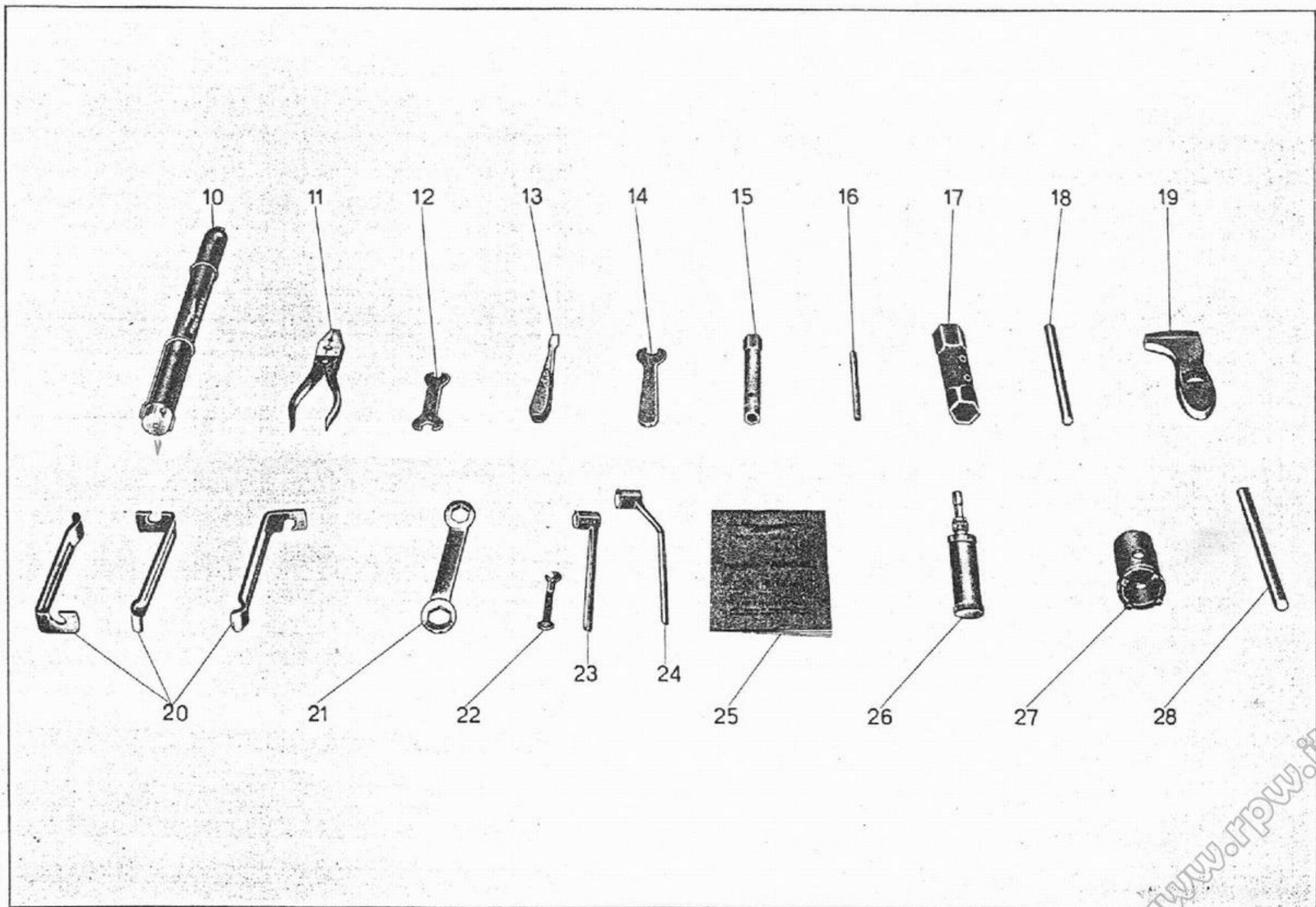


Tavola 19

www.fpw.it

