



MOTO GUZZI

MOTOCARRO TIPO ERCOLE

CATALOGO PEZZI DI RICAMBIO

www.motoforniturevalassi.it

www.motofornituravalassi.it

CATALOGO PEZZI DI RICAMBIO



"MOTO GUZZI,"

SOCIETÀ PER AZIONI

Stabilimento e Amministr.: **MANDELLO DEL LARIO** (Como)

Telef. 18/59/78/85 - Telegr.: Moto Guzzi - Mandello del Lario

Sede legale: **GENOVA** - Piazza della Vittoria N. 2/5

Telef. 56-960 / 56-962 - Telegrammi: Paromar - Genova

Filiale: **MILANO** - Viale Montello, 20 - Telef. 91-296 / 91-421

Magazz. Ricambi e Officina riparaz.: **MILANO** - Via Biondi, 17

Tel. 981-997

NUOVO INDIRIZZO Milano, via GIOV. DA PRALDA, 14

MOTOCARRO TIPO ERCOLE

CATALOGO PEZZI DI RICAMBIO

EDITO A CURA DELLA
"MOTO GUZZI", S. p. A.
MANDELLO DEL LARIO
————— (Como) —————

www.motoguzzi.it

CARATTERISTICHE TECNICHE DEL MOTOCARRO **ERCOLE**

MOTORE : ciclo a 4 tempi con valvole in testa.

NUMERO CILINDRI : 1.

ALESAGGIO : mm. 88.

CORSA : mm. 82.

CILINDRATA : 500 cc.

COMANDO VALVOLE : ad aste e bilancieri.

RAPPORTO DI COMPRESSIONE : 1 : 5,5.

POTENZA EFFETTIVA : HP 17,8 a 4300 giri.

CAMBIO : 5 velocità in avanti e retromarcia.

RAPPORTI CAMBIO : I^a 1 : 6,92 - II^a 1 : 3,24 - III^a 1 : 1,855 -
IV^a 1 : 1,28 - V^a 1 : 1 - RM 1 : 6,08.

COMANDO CAMBIO : con leva a mano e settore.

RAFFREDDAMENTO : ad aria con ventilatore montato sul volano motore.

LUBRIFICAZIONE : forzata.

CAPACITA' SERBATOIO OLIO : litri 6.

ALIMENTAZIONE : a benzina.

CAPACITA' SERBATOIO BENZINA : litri 16,5 con riserva inter-comunicante di litri 1,5 circa.

CONSUMO BENZINA : con motocarro a vuoto: 1 litro ogni 17 km. circa, con motocarro a pieno carico: 1 litro ogni 12 km. circa.

AUTONOMIA : a pieno carico km. 200 circa.

ACCENSIONE : a magnete.

FRIZIONE : con dischi metallici a secco.

TRASMISSIONE : cardanica con giunto elastico antivibratore torsionale (SIGET).

TELAIO : in lamiera di acciaio, stampata e saldata.

SOSPENSIONE ELASTICA POSTERIORE : con molle a balestra.

FORCELLA : con molla agente a compressione ed ammortizzatori a frizione incorporati.

RUOTE : anteriori a raggi con cerchio 3 x 19 copertura 4,00 x 19 - posteriori a dischi con cerchi 4,50E x 16 coperture 6,50 x 16T, oppure cerchi 16 x 5G coperture 28 x 6.

FRENI : ad espansione, sulla ruota anteriore comandato a mano: sulle posteriori comandati a pedale.

PASSO : mt. 2,30.

CARREGGIATA : mt. 1,30.

INGOMBRO } lunghezza : mt. 3,785
 } larghezza : mt. 1,800
 } altezza : mt. 1,350

ALTEZZA MINIMA DA TERRA : mt. 0,20.

RAGGIO DI VOLTA : mt. 3.

PESO A VUOTO : kg. 630 circa.

PORTATA MASSIMA : kg. 1500.

VELOCITA' MASSIMA : a pieno carico 60 km. all'ora circa.

PENDENZA SUPERABILE A PIENO CARICO : 19% circa.

IMPIANTO ELETTRICO : dinamo, batteria, avvisatore, frecce di segnalazione, faro anteriore a tre luci, fanalini di sagoma, fanalino per illuminazione targa e stop.

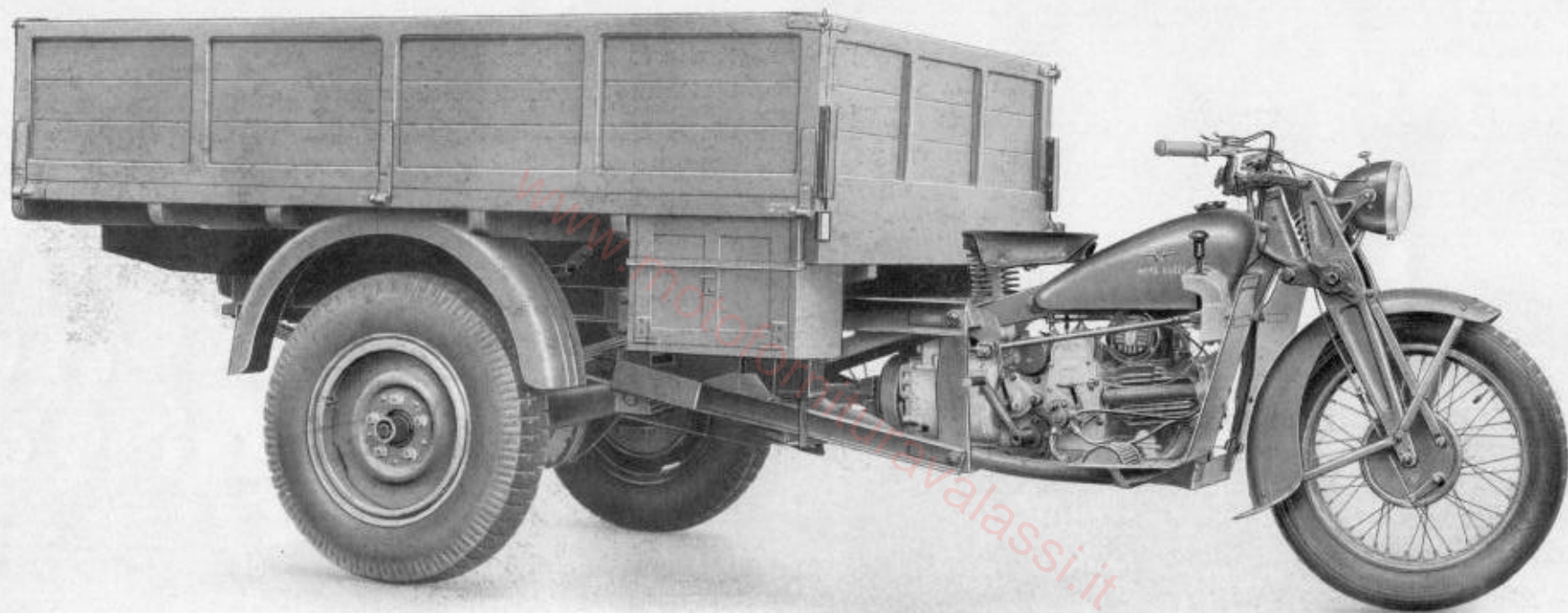


Fig. 1 - Motocarro **Ercole** - Lato distribuzione

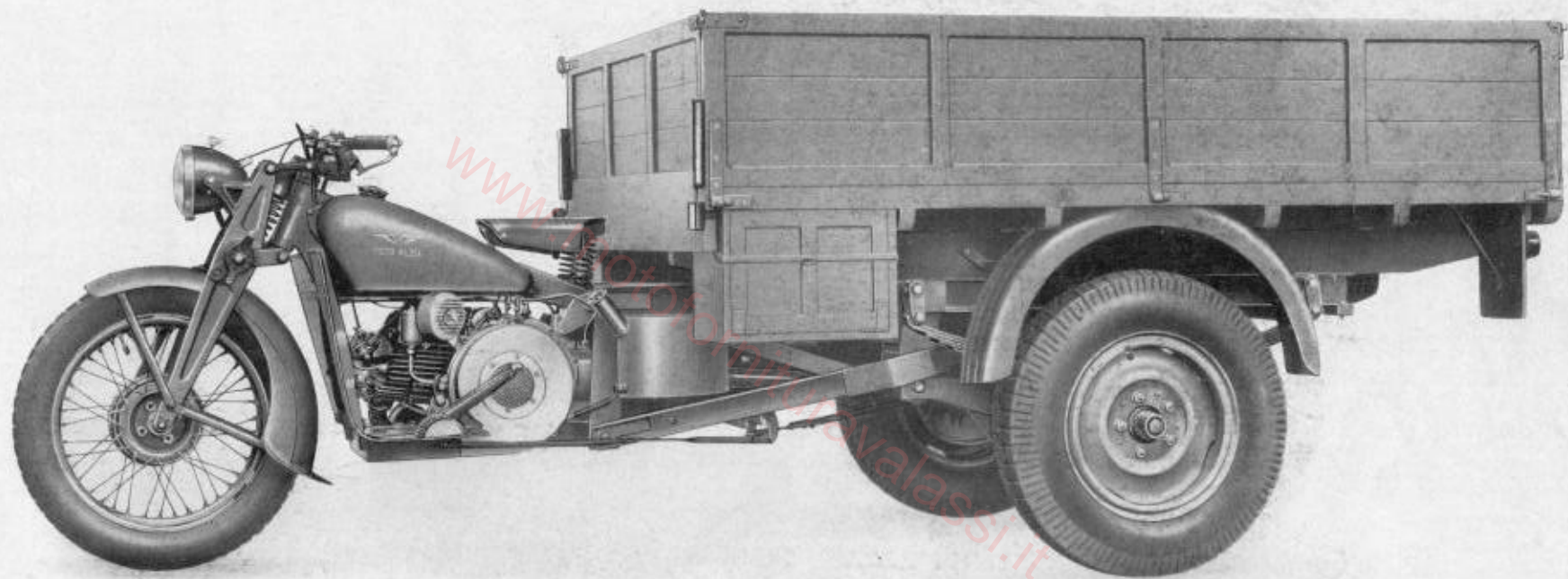
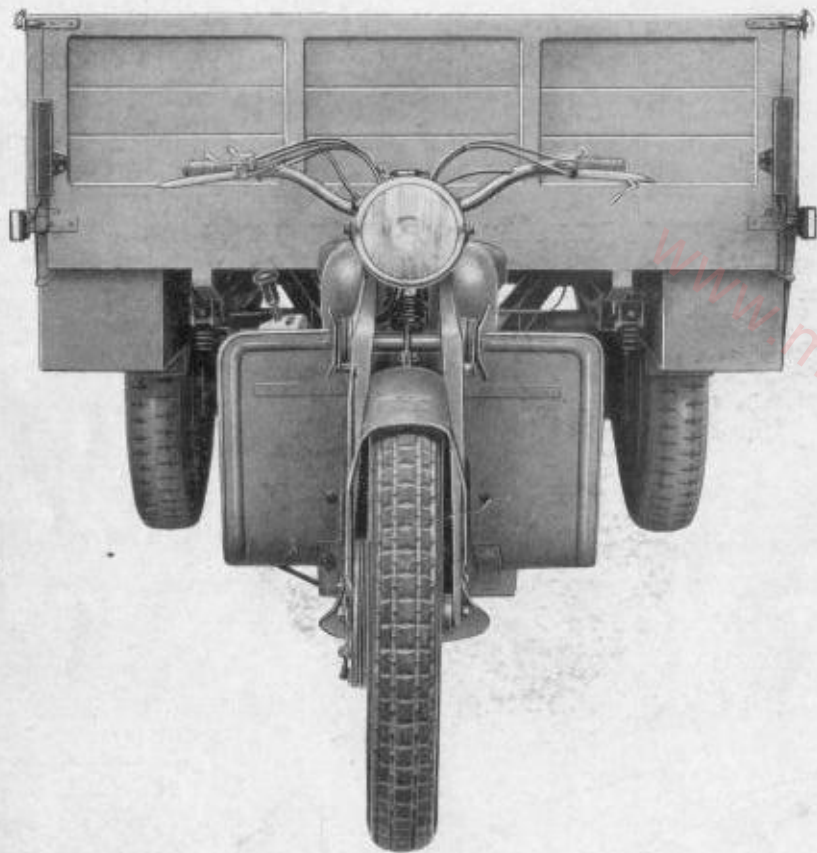
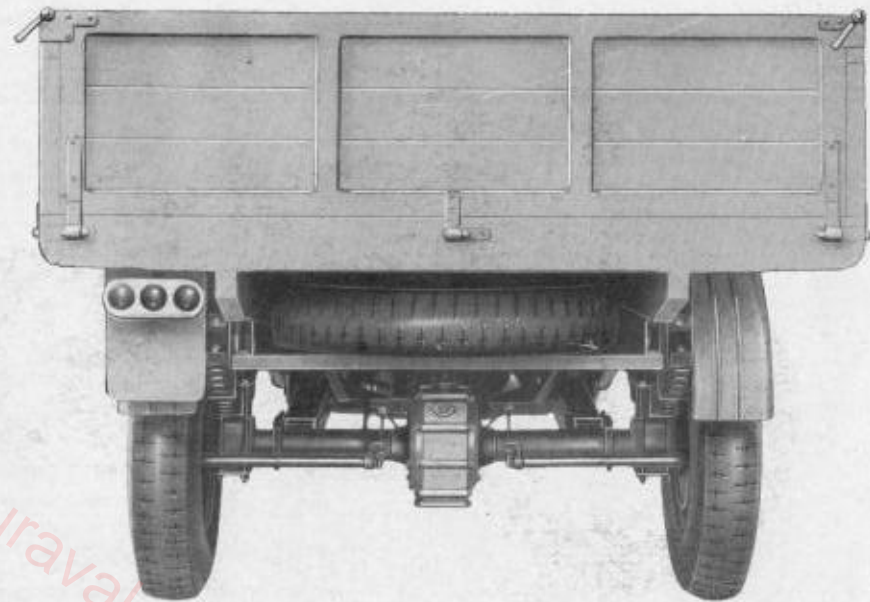


Fig. 2 - Motocarro **Ercole** - Lato volano



Vista anteriore



NB. - La ruota di scorta viene fornita a richiesta ed è da considerarsi extra.

Vista posteriore

Fig. 3 - Motocarro **Ercole**

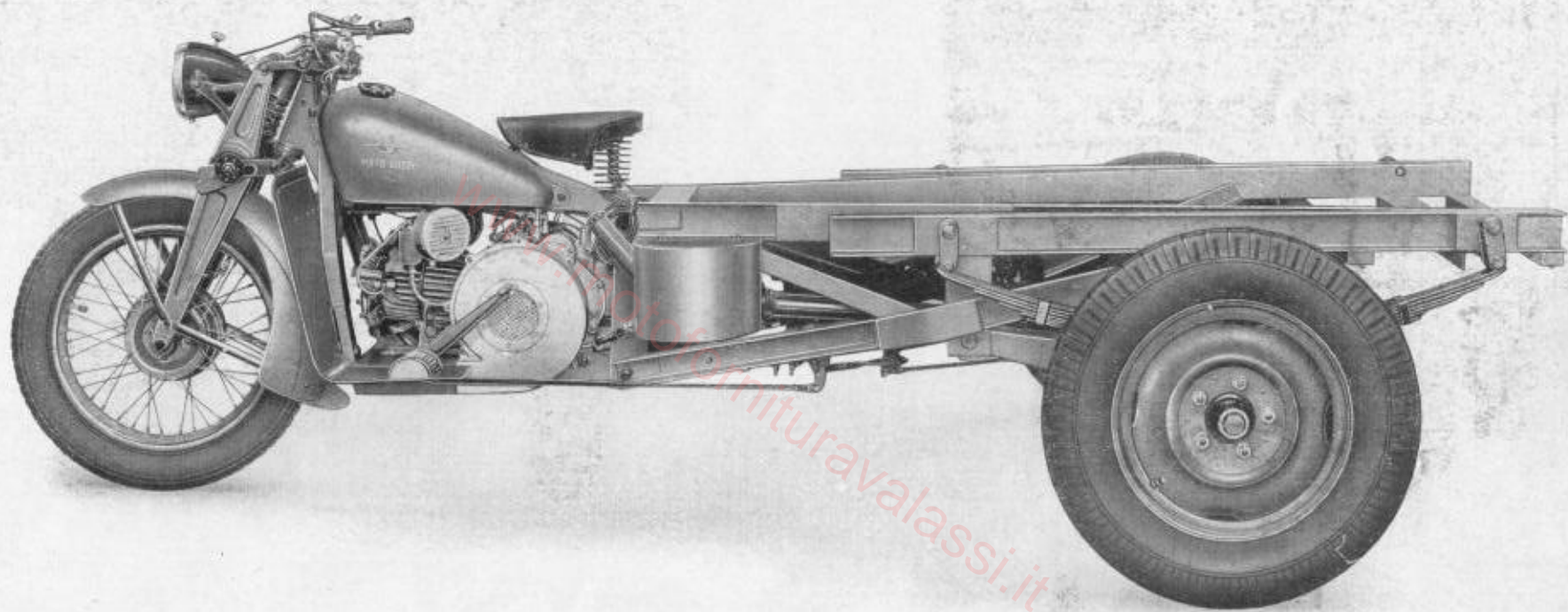


Fig. 4 - Mototelaio **Ercole**

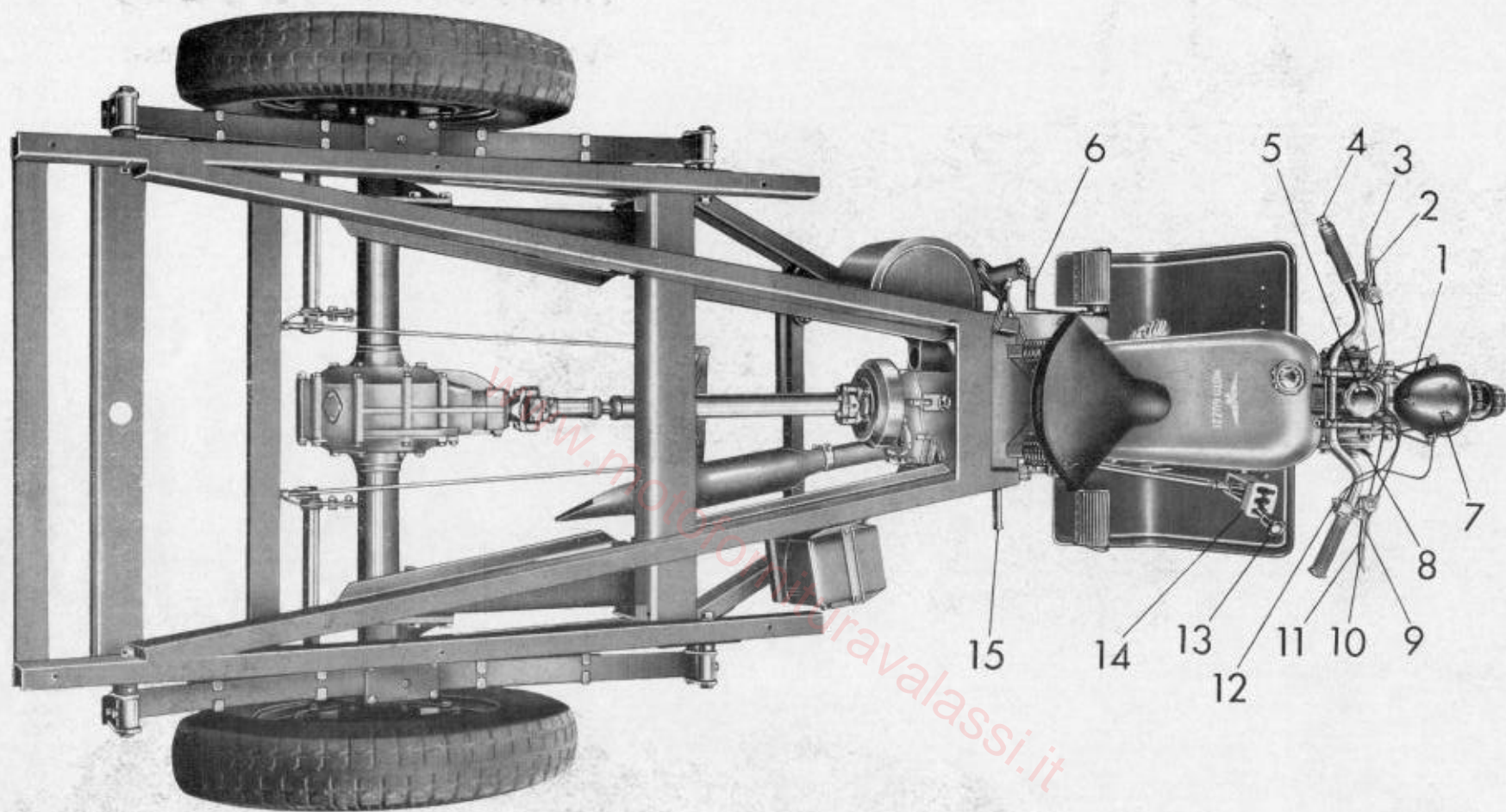


Fig. 5 - Mototelaio **Ercole** - Comandi ed accessori

- 1 - Interruttore luce minima e massima.
- 2 - Leva comando anticipo magnete.
- 3 - Leva comando frizione.
- 4 - Leva comando alzavalvola.
- 5 - Pomolo comando frenasterzo
- 6 - Pedale comando freni posteriori.
- 7 - Chiave per impianto elettrico.
- 8 - Galletti per registro ammortizzatori anteriori.

- 9 - Leva comando aria.
- 10 - Leva comando freno anteriore.
- 11 - Leva comando gas.
- 12 - Pulsante per tromba elettrica e comando per luce antiabbagliante.
- 13 - Leva comando cambio.
- 14 - Settore per leva comando cambio.
- 15 - Pedale avviamento.

Motocarro ERCOLE

Gruppo Motore - Cambio

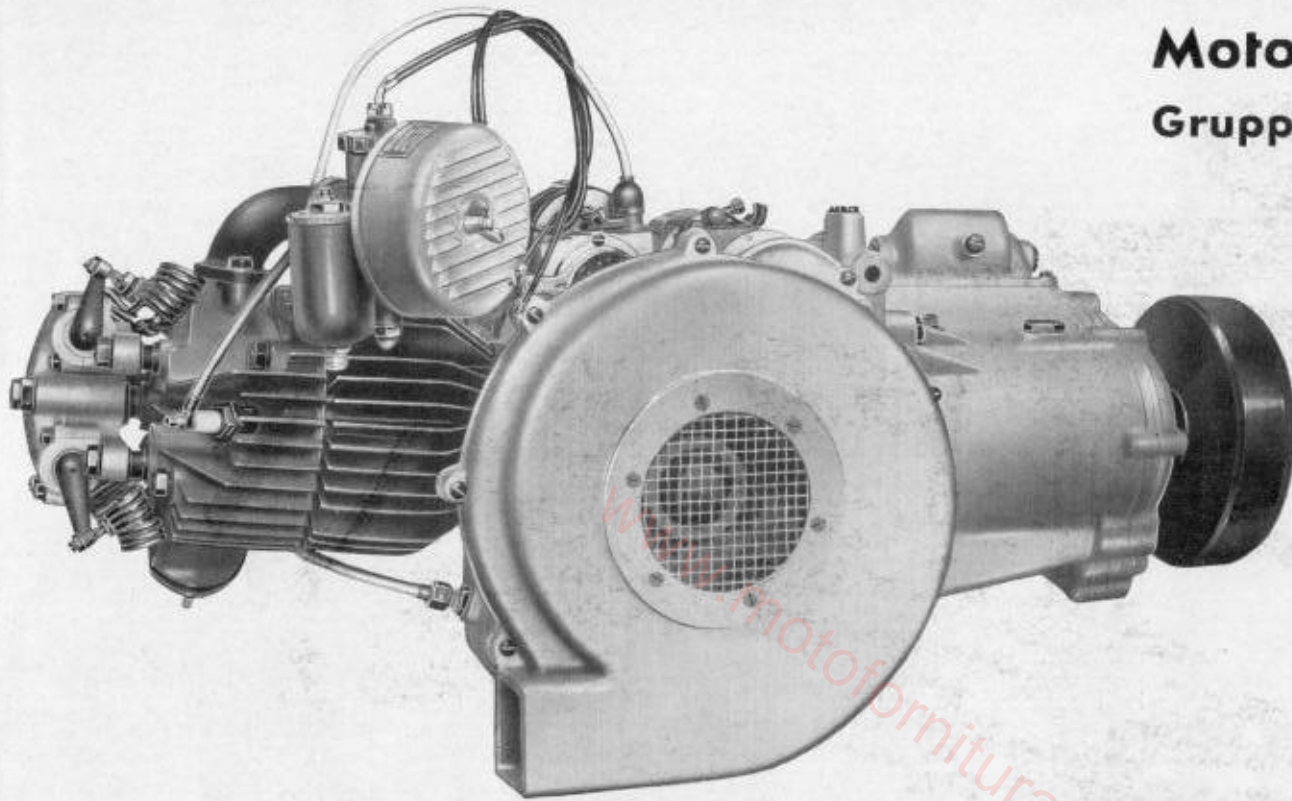


Fig. 6 - Lato volano

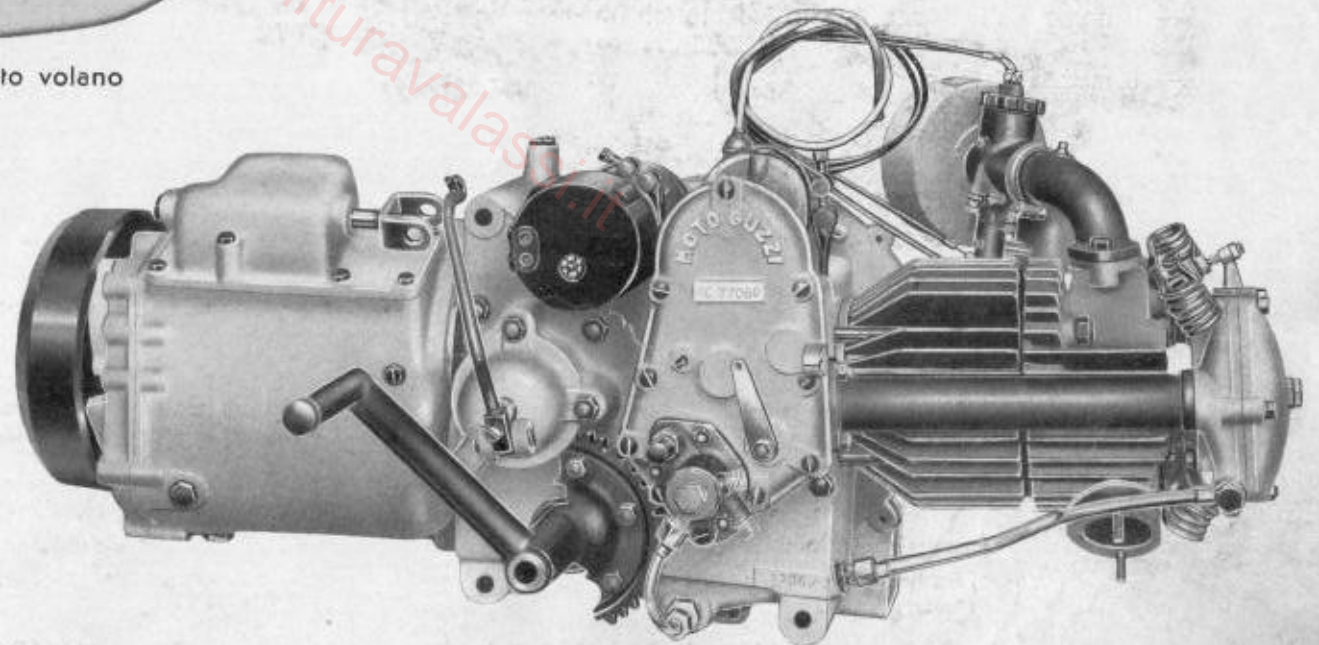


Fig. 7 - Lato distribuzione

NORME PER LA RICHIESTA DEI PEZZI DI RICAMBIO

Nelle ordinazioni dei pezzi di ricambio si devono indicare chiaramente:

- Il numero d'ordinazione (seconda colonna del catalogo)
- Il numero della tavola nella quale si trova
- La sua denominazione (terza colonna)
- Il quantitativo dei pezzi
- I numeri del motore e telaio, del motocarro al quale il pezzo è destinato
- Il nome e l'indirizzo del richiedente (chiaramente leggibile)
- Il mezzo di trasporto

I pezzi originali portano inciso uno dei seguenti tre marchi di fabbrica, depositati a termini di legge:



GUZZI

“MOTO GUZZI,,

“MOTO GUZZI,,

I N D I C E

COMPLESSI	SOTTO-COMPLESSI	GRUPPI	SOTTOGRUPPI	TAVOLE
Mototelaio	Motore	Organi principali	Cilindro - Testa - Scatola bilancieri - Valvole	1
			Basamento	2
			Coperchio lato volano - Scatola ventilatore	3
			Coperchio lato distribuzione - Leva alzavalvola	4
			Albero a gomito - Biella - Pistone - Volano	5
			Distribuzione	6
		Alimentazione e scarico	Serbatoio benzina - Tubazioni - Carburatore - Filtro d'aria - Tubo scarico e silenziatore	7
		Lubrificazione	Serbatoio olio - Tubazioni - Pompa olio	8
	Trasmissione	Innesto e avv.	Innesto e comando frizione - Avviamento motore	9
		Cambio	Scatola e comando del cambio	10
			Ingranaggi e alberi del cambio	11
		Trasmissione	Albero di trasmissione con giunto elastico	12
	Ponte e differenziale	Ponte e scatola ruotismi del differenziale	13	
		Semiassi e ruotismi del differenziale	14	
	Telaio Ruote Freni	Telaio e sospensione posteriore	Telaio anteriore - Settore cambio - Sopperto a squadra - Parafrango - Pedane e sella	15
			Telaio posteriore - Sospensione elastica posteriore - Porta ruota di ricambio	16
Sospens. ant. e sterzo		Forcella anteriore - Sospensione elastica anteriore - Sterzo	17	
		Manubrio e leve di comando	18	
Ruote	Ruota - Mozzo - Freno anteriore e comando	19		
	Ruote - Mozzi - Freni posteriori e comando	20		
Impianto elettrico	Accensione	Magnete - Comando - Candela	21	
	Generatore illuminazione ed accessori	Dinamo - Batteria - Faro - Tromba elettrica	22	
Carrozzeria	Cassone	Cassone - Cassette - Parafrango posteriore ed accessori	23	
Dotazione	Attrezzi ed accessori	Comuni e di manutenzione	Dotazione individuale normale e a richiesta	24

TAVOLE PEZZI RICAMBIO

www.motofornituravalassi.it

Tavola 1

Complesso : Mototelaio
Sottocomplesso : Motore

Gruppo : Organi principali
Sottogruppo : Cilindro - Testa - Scatola bilancieri - Valvole

N. Figura	Num. d'ordinazione	DENOMINAZIONE	Quantità	Indicazioni suppletive
10	M 30002	Cilindro motore	1	
11		Guarnizione carta fra cilindro e basamento	1	
12	M 8002 bis	Guarnizione rame-amianto fra testa e cilindro	1	
13	M 8251/8262	Testa del cilindro completa (Comprende i pezzi: 51 - 52 - 53 - 54 - 55 - 56 - 57 - 58 - 59)	1	
14	MDM 225 T 1	Candela con guarnizione	2	10 UNI 207
15	T 71 bis	Dado per prigionieri laterali	2	10,25 x 19 x 2
16	T 209 B	Rosetta per prigionieri laterali	1	12 x 1,25 M
17	M 8018 bis	Controdado per prigioniero centrale	1	12 x 1,25 M
18	T 2075 bis	Dado per prigioniero centrale	1	12,5 x 22 x 1,5
19	M 8018 ter	Rosetta per prigioniero centrale	1	
20	M 8258/8274	Scatola porta bilancieri completa (Comprende i pezzi: 26 - 27 - 28 - 29 - 30 - 31 - 32 - 33 - 34 - 35 - 36 - 37 - 38 - 41)	1	
21	M 8269	Spessore per prigioniero centrale	1	
22	M 8270	Spessore per prigionieri laterali	2	
23	DN 7	Dado per prigionieri scatola bilancieri e per prigionieri tubo copriastine	9	7 UNI 207
24	M 2035	Rosetta per prigionieri scatola porta bilancieri	7	7,5 x 13 x 1
25	M 8259	Coperchio per scatola porta bilancieri	1	
26	M 30041	Boccola corta inferiore per bilanciere aspirazione	1	
27	M 30043	Boccola lunga inferiore per bilanciere scarico	1	
28	M 8275	Bilanciere per valvola scarico	1	
29	M 8274	Bilanciere per valvola aspirazione	1	
30	M 8278	Rosetta di tenuta feltro per scatola porta bilancieri	2	19,5 x 28,5 x 1
31	M 8278 bis	Guarnizione feltro per scatola porta bilancieri	2	
32	M 8026	Pasticca per bilancieri	2	7 MA
33	M 61 bis	Dado per viti registro valvole sui bilancieri	2	
34	M 2027	Vite per registro valvole sui bilancieri	2	
35	T 150 bis	Bullone fissaggio boccole inferiori alla scatola bilancieri	2	7 MA x 24
36	M 149 ter	Rosetta per bulloni fissaggio boccole inferiori alla scatola bilancieri	2	7,5 x 13 x 1,8
37	M 30040	Boccola corta superiore per bilanciere aspirazione	1	
38	M 30042	Boccola lunga superiore per bilanciere scarico	1	
39	M 8258/2034	Corpo della scatola-porta bilancieri completa di prigionieri	7	7 MA x 34
40	M 2034	Prigioniero sulla scatola porta bilancieri	1	
41	M 8258/8259	Scatola porta bilancieri (Comprende i pezzi: 23 - 24 - 25 - 39)	1	
42	TA 182	Bullone cavo per attacco tubazione alla scatola bilancieri	1	
43	25037	Tubazione ricupero olio dalla scatola bilancieri	1	
44	TA 180 ter	Guarnizione fibra per bullone cavo	2	
45	25050	Raccordo attacco tubazione scarico olio dalla scatola bilancieri al basamento	1	
46	M 8292	Tubo copriastine bilancieri	1	
47	M 2169	Guarnizione gomma per tubo copriastine bilancieri	1	

(segue)

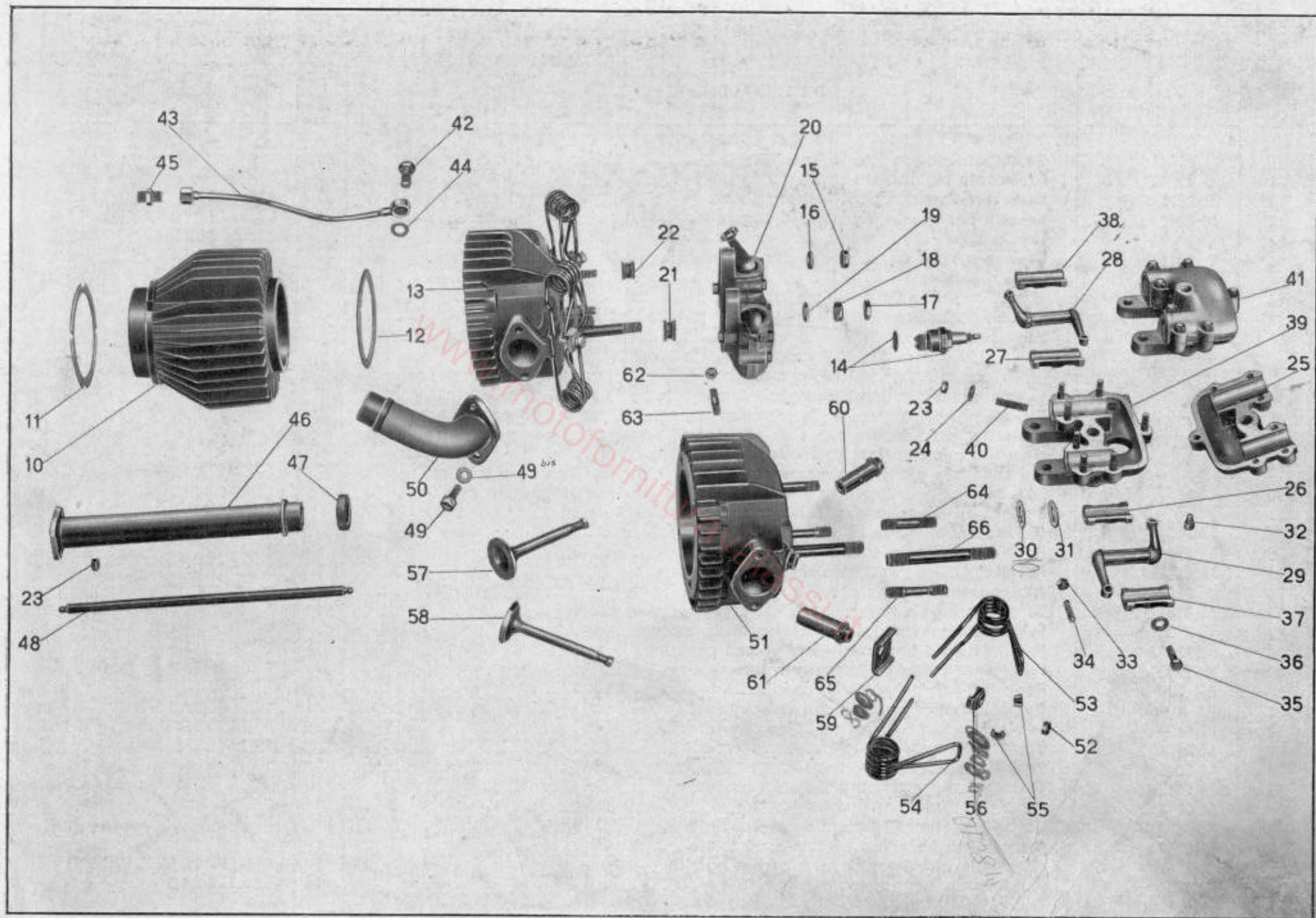


Tavola 1

Tavola 2

Complesso : Mototelaio
Sottocomplesso : Motore

Gruppo : Organi principali
Sottogruppo : Basamento

N. Figura	Num. d'ordinazione	DENOMINAZIONE	Quantità	Indicazioni suppletive
10	25041	Basamento motore lato volano	1	
11	25040	Basamento motore lato distribuzione	1	
12	T 2075 bis	Dado per tirante superiore fissaggio motore al triangolo anteriore	2	12 x 1,25 M
13	M 8018 ter	Rosetta per tirante superiore fissaggio motore al triangolo anteriore	2	22 x 12,5 x 1,5
14	25446	Tirante superiore fissaggio motore al triangolo anteriore	1	12 x 1,25 M x 166
15	T 2011	Dado per tirante anteriore e per bullone posteriore fissaggio motore alle piastre del sopporto	3	14 MB
16	T 8044	Tirante anteriore fissaggio motore alle piastre del sopporto	1	14 MB x 155
17	25446 bis	Bullone posteriore fissaggio motore alle piastre del sopporto	1	14 MB x 145
18	DN 8	Dado per prigioniero sul basamento fissaggio fascetta magnete, per bullone serraggio basamento e fissaggio fascetta magnete, per prigioniero lungo sul basamento lato volano, per prigioniero sul basamento volano posteriore superiore e per tirante serraggio basamento parte anteriore inferiore	7	8 MA
19	M 145 ter	Rosetta per prigioniero sul basamento fissaggio fascetta magnete, per bullone serraggio basamento e fissaggio fascetta magnete, per prigioniero lungo sul basamento lato volano, per prigioniero sul basamento volano posteriore superiore e per tirante serraggio basamento parte anteriore inferiore	7	8,25 x 17 x 1,5
20	M 8183	Bullone serraggio basamento parte anteriore e attacco fascetta magnete	1	8 MA x 164,5
21	DN 6	Dado per bullone serraggio basamento parte inferiore	3	6 UNI 207
22	M 140	Bullone serraggio basamento parte inferiore	3	6 MA x 17
23	T 30441	Dado per albero messa in moto	1	16 MB
24	M 08151 bis	Rosetta elastica per albero messa in moto	1	26,5 x 16,5 x 3
25	25097	Albero per messa in moto	1	
26	M 8184	Tirante serraggio basamento parte anteriore	1	8 MA x 145
27	25051	Prigioniero sul basamento per fascetta magnete	1	
28	25057	Prigioniero sul basamento lato volano posteriore superiore	2	8 MA x 114
29	25056	Prigioniero lungo sul basamento lato volano	1	8 MA x 167
30	DK 10	Dado per prigionieri fissaggio cilindro e testa	4	
31	RE 10	Rosetta elastica per prigionieri fissaggio cilindro e testa	4	10,5 x 15,5 x 2,5
32	M 8182	Prigioniero lungo fissaggio cilindro e testa	2	10 MA x 257
33	M 8181	Prigioniero corto fissaggio cilindro e testa	2	10 MA x 206
34	M 8045	Tappo per sfiatatoio grande	1	
35	M 121 bis	Guarnizione per tappo sfiatatoio grande	1	
36	M 8046	Sfera per sfiatatoio	1	3/8" = (9,52)
37	M 8537	Tappo per sfiatatoio piccolo	1	
38	M 8537 bis	Guarnizione fibra per sfiatatoio piccolo	1	
39	M 8059	Cuscinetto a rulli conici per albero a gomito	1	35 x 80 x 21 (A 35 UNI 619)
40	M 8054	Anello premistoppa albero a gomito	1	52 x 35,2 x 1,5

(segue)

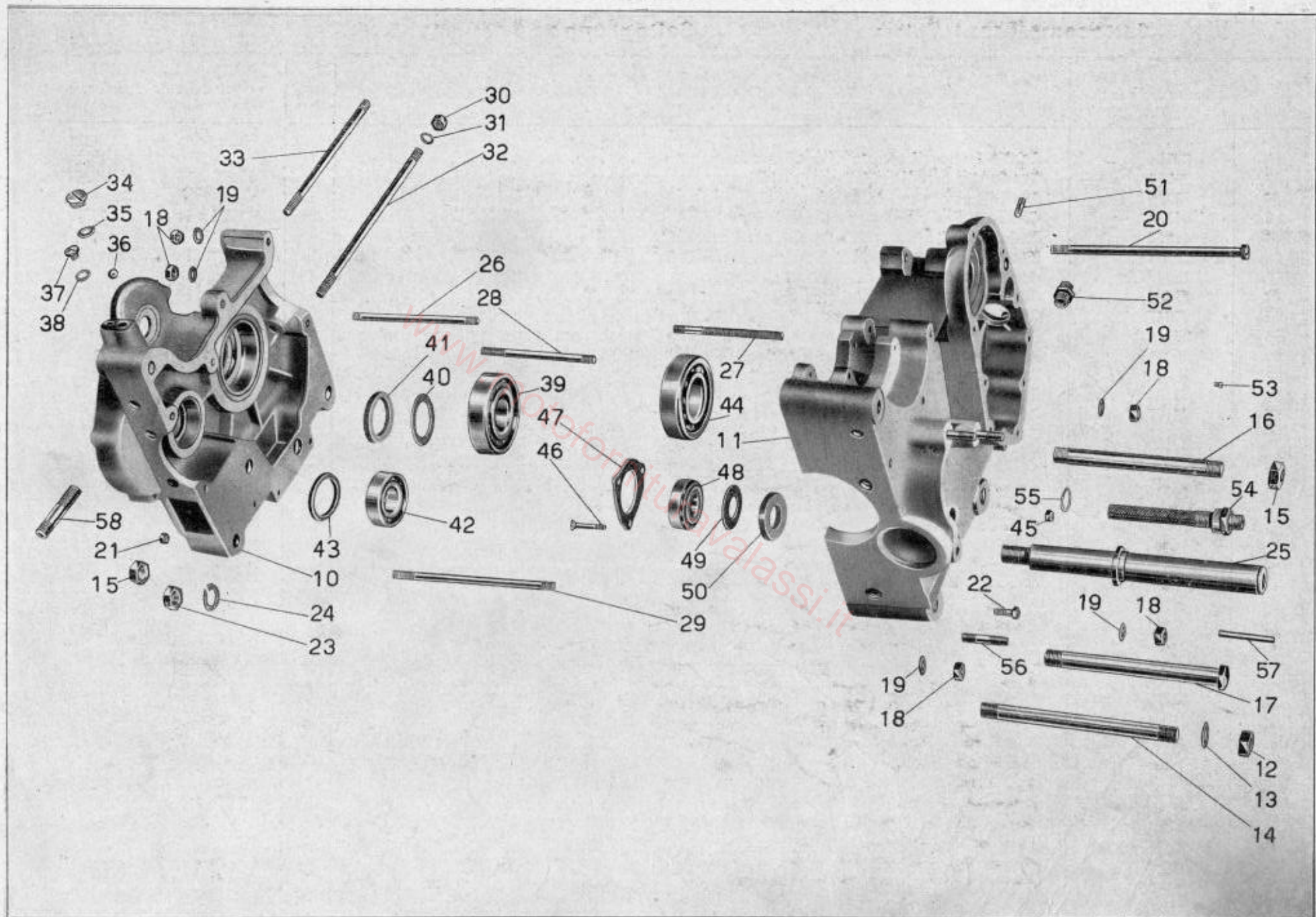


Tavola 2

Tavola 2

Complesso : Mototelaio
Sottocomplesso : Motore

Gruppo : Organi principali
Sottogruppo : Basamento

N. Figura	Num. d'ordinazione	DENOMINAZIONE	Quantità	Indicazioni suppletive
41	M 8053	Anello feltro di tenuta olio albero a gomito	1	
42	25055	Cuscinetto a rulli sull'albero parte ingranaggio conico	1	25 x 52 x 15 (A 25 UNI 618)
43	25053 bis	Anello gomma nel basamento volano per albero porta pignone conico	1	
44	M 8058	Cuscinetto a sfere per albero a gomito	1	35 x 80 x 21 (35 UNI 607)
45	41093	Dado per vite fissaggio ranella sul basamento	3	5 MA
46	25049 ter	Vite fissaggio ranella sul basamento	3	5 MA x 31
47	25049 bis	Ranella sul basamento lato distribuzione per tenuta cuscinetto	1	
48	25049	Cuscinetto a rulli conici per albero porta pignone	1	20 x 47 x 14 (Riv 01/02/7204)
49	25047	Anello di spessore e tenuta feltro sull'albero porta pignone conico	1	
50	25046	Anello feltro sul basamento lato distribuzione per albero porta pignone conico	1	
51	M 2088	Prigioniero fissaggio tubo copriastine	2	7 MA x 22
52	25050	Raccordo recupero olio dal castelletto	1	
53	M 8063	Grano di fermo perno camma	1	
54	25107	Raccordo recupero olio dal basamento	1	
55	25111	Guarnizione per raccordo recupero olio dal basamento	1	
56	M 8186	Prigioniero fissaggio coperchio pignone	2	8 MA x 41
57	25052	Spina fissaggio fascette dinamo	2	
58	25051 bis	Prigioniero sul basamento fissaggio scatola del cambio	2	12 x 1,25 M x 61

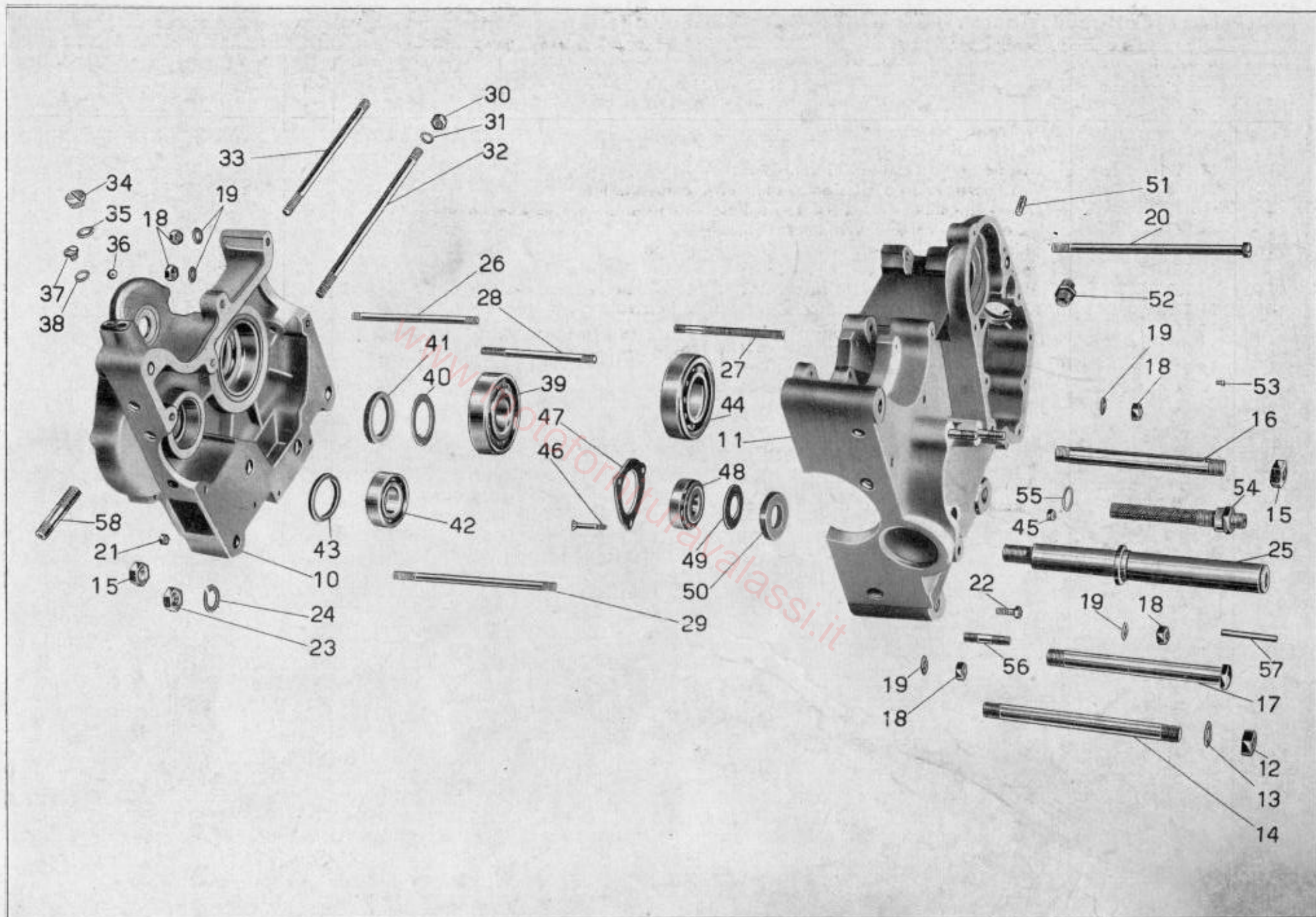


Tavola 2

Tavola 3

Complesso : Mototelaio
Sottocomplesso : Motore

Gruppo : Organi principali
Sottogruppo : Coperchio lato volano - Scatola ventilatore

N. Figura	Num. d'ordinazione	DENOMINAZIONE	Quantità	Indicazioni suppletive
10	25045	Scatola del ventilatore	1	
11	M 8191	Vite fissaggio scatola del ventilatore	7	6 MA x 26
12	M 144	Vite fissaggio rete di riparo sulla scatola ventilatore	6	5 x 0,85 M x 9,5
13	25059	Anello di tenuta rete di riparo sulla scatola ventilatore	1	
14	25058	Retina sulla scatola ventilatore	1	
15	25065	Ghiera per volano - a vite sinistra	1	
16	25063	Dado per volano	1	
17	25062/25067	Volano motore completo di ventola	1	
18	M 2197	Vite lunga fissaggio coperchio basamento lato volano	2	6 MA x 35,5
19	M 141	Vite corta fissaggio coperchio basamento lato volano	5	6 MA x 29
20	M 0156	Tappo scarico olio sul coperchio lato volano	1	7 MA x 9
21	M 0156 ter	Guarnizione per tappo scarico olio sul coperchio lato volano	1	
22	25043	Coperchio basamento lato volano	1	

www.motofornituravalassi.it

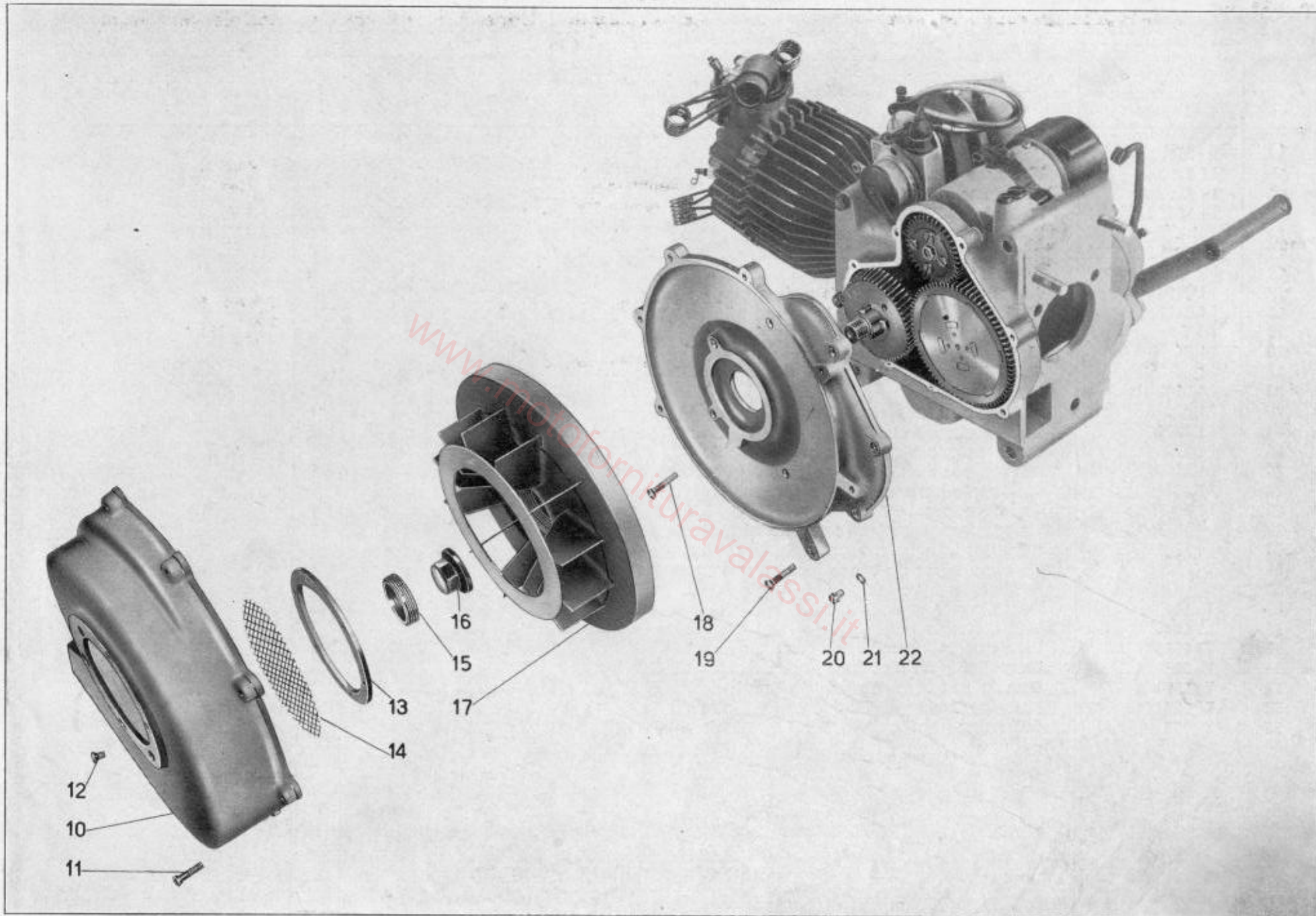


Tavola 3

Tavola 4

Complesso : Mototelaio
Sottocomplesso : Motore

Gruppo : Organi principali
Sottogruppo : Coperchio lato distribuzione - Leva alzavalvola

N. Figura	Num. d'ordinazione	DENOMINAZIONE	Quantità	Indicazioni suppletive
10	25042	Coperchio lato distribuzione	1	
11	M 2198	Vite fissaggio coperchio lato distribuzione	10	6 MA x 33
12	M 2101	Bullone tendifilo alzavalvola	1	
13	M 70 bis	Dado per bullone tendifilo alzavalvola	1	7 MA
14	DN 6	Dado per prigionieri fissaggio pompa olio e fissaggio leva alzavalvola	4	6 UNI 207
15	25098 bis/M 9068	Pompa olio completa	1	
16		Guarnizione carta per pompa olio	1	
17	M 2110	Prigioniero corto fissaggio pompa olio	2	
18	M 2111	Prigioniero lungo fissaggio pompa olio	1	
19	RE 6	Rosetta elastica per dado fissaggio leva alzavalvola	1	6,5 x 11 x 2
20	M 56	Molla richiamo leva alzavalvola	1	
21	M 64	Spina fissaggio forcellino alla leva alzavalvola	1	
22	M 8288 bis	Leva alzavalvola	1	
23	M 67	Molla per camma alzavalvola	1	
24	M 2095	Camma alzavalvola	1	
25	M 2096	Guida camma alzavalvola sul coperchio lato distribuzione	1	
26	M 2100	Attacco per molla ritorno alzavalvola sul coperchio lato distribuzione	1	
27	M 68 N	Capocorda per trasmissione comando alzavalvola	1	
28	M 68	Forcellino per leva alzavalvola	1	
29	12351/12352	Trasmissione completa comando alzavalvola (Comprende i pezzi: 30-32-33)	1	
30	12352/T 8529	Cavo per trasmissione completo di capocorda	1	
31	T 8529	Capocorda per cavo per leva sul manubrio	1	
32	12351	Guaina per cavo	1	
33	T 234	Coprifilo per guaina	2	
34	M 144	Vite di fermo leva alzavalvola al manubrio	1	5 x 0,85 M x 9,5
35	T 0156/157	Leva comando alzavalvola completa	1	
36	T 8167	Cappelletto sul manubrio per manopola sinistra	1	
37	T 157 bis	Bussola per leva rovesciata alzavalvola	1	
38	T 158 bis	Dado per bulloncino fissaggio leva alzavalvola	1	
39	T 158	Bulloncino per fissaggio leva alzavalvola	1	

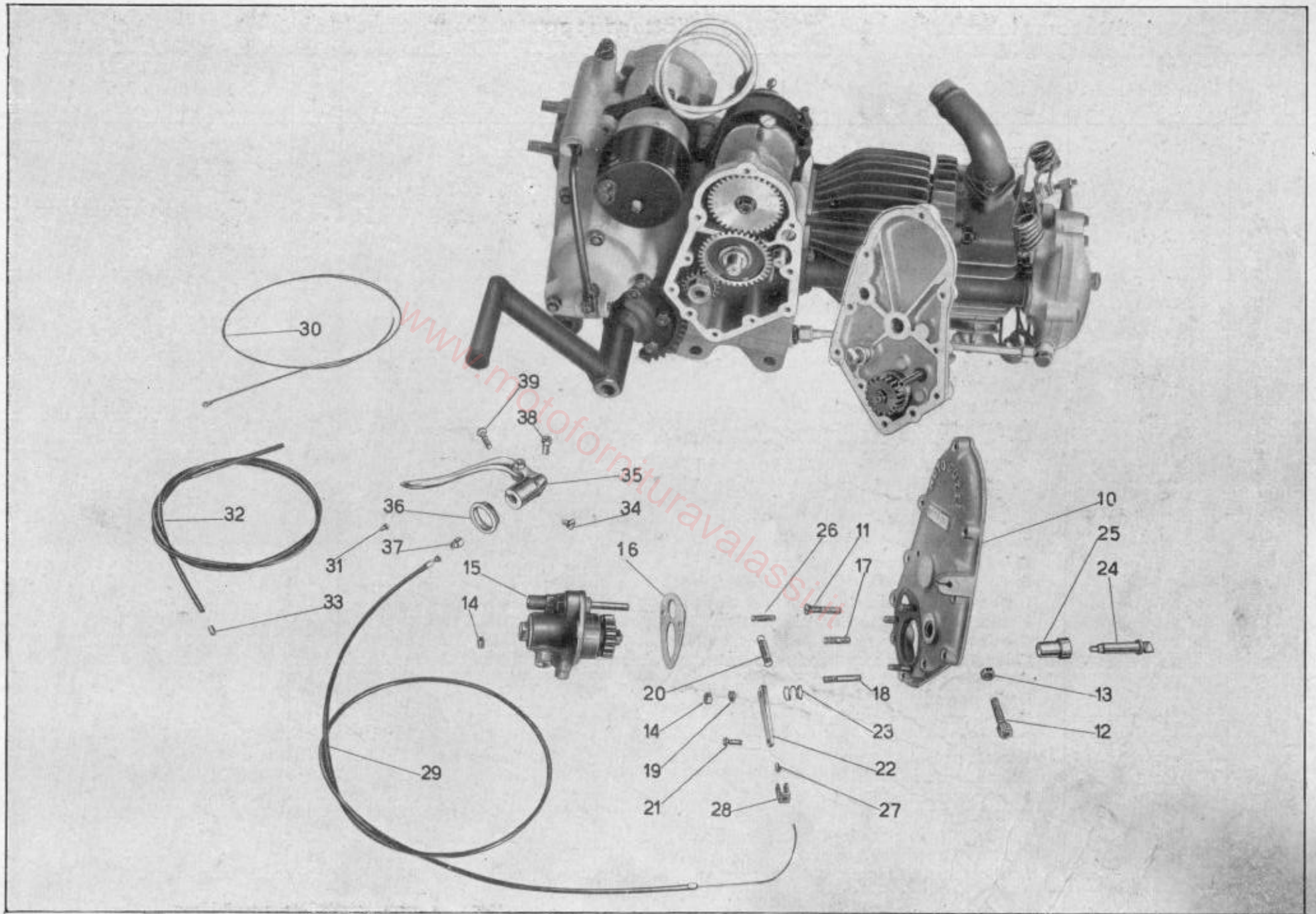


Tavola 4

Tavola 5

Complesso : Mototelaio
Sottocomplesso : Motore

Gruppo : Organi principali
Sottogruppo : Albero a gomito - Biella - Pistone - Volano

N. Figura	Num. d'ordinazione	DENOMINAZIONE	Quantità	Indicazioni suppletive
10	25060/M 35003	Albero a gomito completo di biella e pistone (Comprende i pezzi: 11 - 12 - 13 - 17)	1	
11	25060/M 9011	Albero a gomito completo (Comprende i pezzi: 24 - 25 - 26 - 27 - 28 - 29 - 30)	1	
12	M 8047/18	Biella con cappello completa (Comprende i pezzi: 14 - 15 - 16 - 18)	1	
13	M 35003/8539	Pistone completo (Comprende i pezzi: 19 - 20 - 21 - 22 - 23)	1	
14	M 8047	Biella con cappello	1	
15	M 19 bis	Dado per bulloni testa di biella	2	8 MB
16	M 8047 bis	Bullone per testa di biella	2	
17	MA 17	Aghi per testa di biella	33	∅ 3 x 23,8
18	M 18	Boccola per piede di biella	1	
19	M 14	Molla di tenuta spinotto per pistone	2	
20	M 8539	Spinotto per pistone	1	
21	M 35003	Pistone	1	(Borgo 389)
22	M 12	Fascia elastica	3	
23	M 12 R	Fascia elastica raschiaolio	1	
24	25060	Albero a gomito	1	
25	MA 24 bis	Bullone fissaggio contrappesi	2	9 MA x 15
26	MA 24 ter	Resetta per bulloni fissaggio contrappesi	2	9,5 x 20 x 2
27	M 9011	Contrappeso per albero a gomito	2	
28		Spina per tappo grande e per bulloni fissaggio contrappesi	3	
29	M 2064	Tappo grande per albero a gomito	1	14 x 1 M x 7
30	M 20 ter	Tappo piccolo per albero a gomito	1	6 MA
31	M 26	Chiavella per volano sull'albero a gomito	1	
32	25066	Dado per albero a gomito - lato distribuzione	1	18 MB
33	M 8052	Ingranaggio sull'albero a gomito comando distribuzione	1	
34	M 8511	Manicotto di spessore sull'albero a gomito	1	
35	M 8058	Cuscinetto a sfere sull'albero a gomito	1	35 x 80 x 21 (35 UNI 607)
36	M 25	Chiavella sull'albero a gomito lato distribuzione	1	
37	25065	Ghiera per volano motore	1	
38	25063	Dado per volano motore	1	
39	25062/25067	Volano motore completo di ventola (Comprende i pezzi: 40 - 41 - 42)	1	
40	T 134	Bullone fissaggio ventola al volano	6	6 MA x 9
41	25067	Ventola per ventilatore	1	
42	25062	Volano motore	1	
43	25061	Pignone motore sull'albero a gomito	1	
44	M 13132	Molla di spinta pignone motore	1	
45	M 110	Anello di tenuta molla di spinta pignone motore	1	30,1 x 50 x 2
46	M 8053	Anello di spessore per cuscinetto a rulli	1	
47	M 8053	Anello feltro di tenuta olio albero a gomito (lato volano)	1	
48	M 8054	Anello premistoppa albero a gomito	1	35,2 x 52 x 1,5
49	M 8059	Cuscinetto a rulli sull'albero a gomito	1	35 x 80 x 21 (A 35 UNI 619)

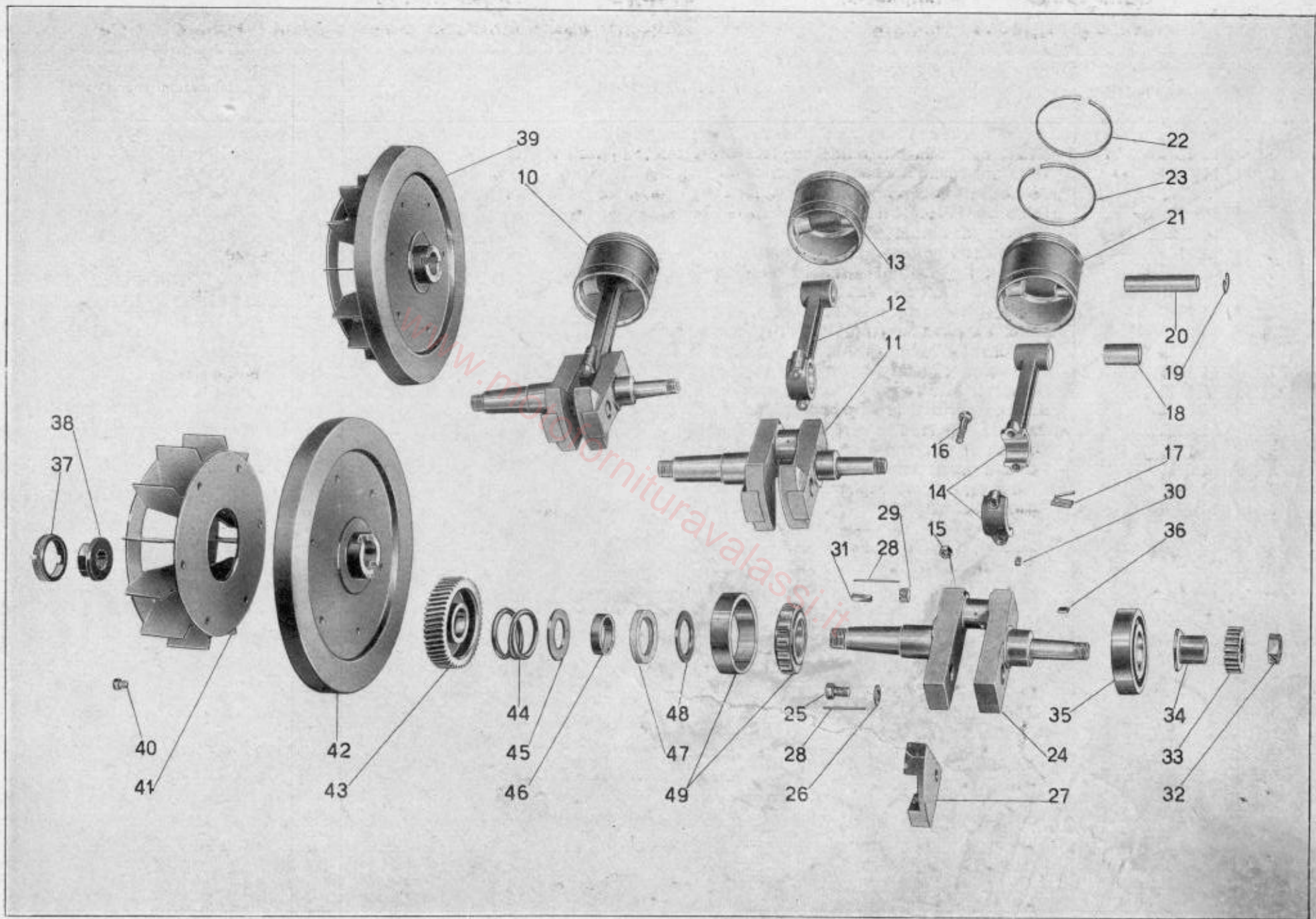


Tavola 5

Tavola 6

Complesso : Mototelaio
Sottocomplesso : Motore

Gruppo : Organi principali
Sottogruppo : Distribuzione

N. Figura	Num. d'ordinazione	DENOMINAZIONE	Quantità	Indicazioni suppletive
10	M 8283	Astina comando bilancieri completa (Comprende i pezzi: 11-12)	2	
11	M 8284	Tubo per astine bilancieri	2	
12	M 8072 B	Pasticca per astine bilancieri	4	
13	DN 7	Dado per tubo copriastine bilancieri	2	7 UNI 207
14	M 8292	Tubo copriastine bilancieri	1	
15	M 2169	Guarnizione gomma per tubo copriastine	1	
16	M 8069	Perno porta levette aspirazione e scarico	1	
17	M 8281/2082	Levetta scarico completa di rullo e boccola	1	
18	M 8522	Rosetta di spessore fra le levette aspirazione e scarico	1	13,2 x 20 x 2
19	M 8280/2082	Levetta aspirazione completa di rullo e boccola	1	
20	M 2082	Boccola per levette aspirazione e scarico	2	
21	M 2093	Perno per rullo levette aspirazione e scarico	2	
22	M 8282	Rullo per levette aspirazione e scarico	2	
23	M 2092	Boccola per rulli levette aspirazione e scarico	2	
24	M 8068	Pasticca per levette aspirazione e scarico	2	
25	12346/8061	Camma aspirazione e scarico completa di boccole	1	
26	M 8061	Boccola per camma aspirazione e scarico	2	
27	M 8516	Perno per camma aspirazione e scarico	1	
28	M 8063	Grano di fermo perno camma aspirazione e scarico	1	5 MA x 7

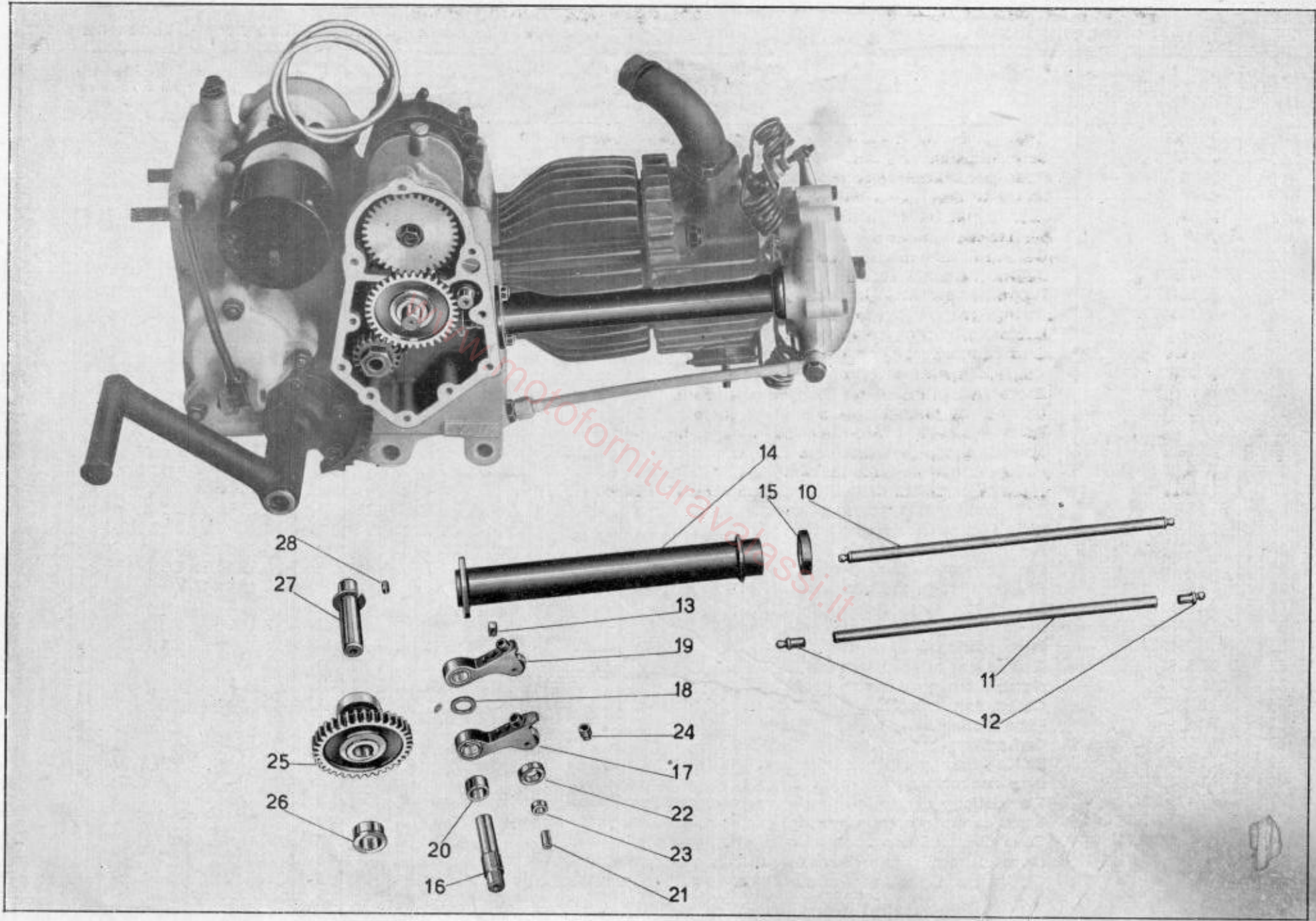


Tavola 6

Tavola 7

Complesso : Mototelaio
Sottocomplesso : Motore

Gruppo : Alimentazione e scarico
Sottogruppo : Serb. benzina - Tubaz. - Carburat. - Filtro d'aria - Tubo scar. e silenz.

N. Figura	Num. d'ordinazione	DENOMINAZIONE	Quantità	Indicazioni suppletive
10	25135	Serbatoio benzina	1	
11	DN 8	Dado per bulloni attacco serbatoio benzina e per bullone fissaggio silenziatore al telaio	3	8 MA
12	M 145 ter	Rosetta per bulloni attacco serbatoio benzina e per bulloni fissaggio pipa aspirazione	4	8,25 x 17 x 1,5
13	12331 bis	Bullone fissaggio serbatoio al telaio parte anteriore	1	8 MA x 84
14	12331	Bullone fissaggio serbatoio al telaio parte posteriore	1	8 MA x 79
15	25137	Tappo per serbatoio benzina	1	
16	25140	Guarnizione per tappo serbatoio benzina	1	
17	TA 175	Rubinetto benzina completo	2	
18	TA 175 G	Guarnizione fibra per rubinetti	2	
19	T 5133	Corpo filtro benzina	1	
20	T 333	Raccordo con retina per filtro benzina	1	
21	T 333 bis	Guarnizione fibra per filtro benzina	1	
22	T 30121	Tubazione alimentazione benzina	1	
23	12338	Fascetta fissaggio silenziatore al tubo scarico (Comprende i pezzi: 24 - 25)	1	
24	T 8521	Bullone serraggio fascetta	1	
25	12338 bis/8521 bis	Fascetta completa di rulli (Comprende i pezzi: 26 - 27 - 28)	1	
26	T 8521 ter	Rullo non filettato per fascetta	1	
27	T 8521 bis	Rullo filettato per fascetta	1	
28	12338 bis	Corpo fascetta fissaggio silenziatore	1	
29	RE 8	Rosetta elastica per bullone fissaggio silenziatore al telaio	1	8,5 x 13,5 x 2,5
30	T 129 bis	Bullone fissaggio silenziatore al telaio	1	8 MA x 17,5
31	25121	Silenziatore completo	1	
32	M 107 bis	Dado fissaggio tubo scarico alla testa	2	7 MA
33	25120	Tubo scarico	1	
34	M 8391	Flangia per attacco tubo scarico alla testa	1	
35	M 186	Guarnizione per tubo scarico	1	
36	MC26F/F 20	Carburatore completo di filtro d'aria	1	
37	F 20	Filtro d'aria	1	
38	MC 26 F	Carburatore	1	
39	M 2037	Bullone fissaggio pipa aspirazione alla testa	2	8 MA x 20
40	M 30007	Pipa aspirazione	1	
41	M 173 E/9372	Trasmissione comando aria del carburatore (Comprende i pezzi: 43 - 45 - 46)	1	
42	M 173 E/9372 bis	Trasmissione comando gas del carburatore (Comprende i pezzi: 44 - 45 - 46)	1	
43	T 9372/193 N	Cavo di trasmissione comando aria con capocorda	1	
44	T 9372 bis/193 N	Cavo di trasmissione comando gas con capocorda	1	
45	M 173 E	Guaina nuda per trasmissione comando aria e gas	2	

(segue)

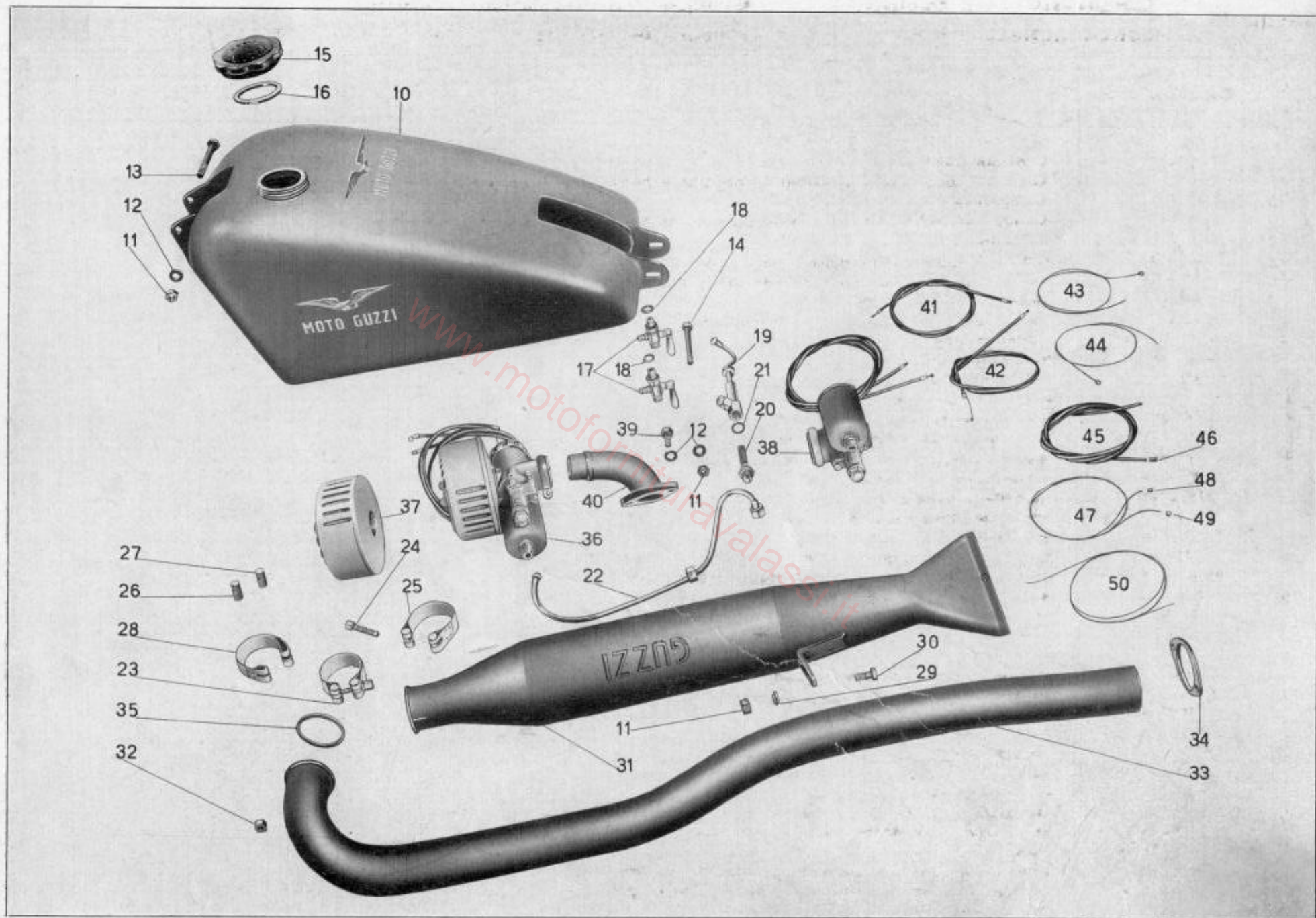


Tavola 7

Tavola 7

Complesso : Mototelaio
Sottocomplesso : Motore

Gruppo : Alimentazione e scarico
Sottogruppo : Serb. benzina - Tubaz. - Carburat. - Filtro d'aria - Tubo scar. e silenz.

N. Figura	Num. d'ordinazione	DENOMINAZIONE	Quantità	Indicazioni suppletive
46	T 234	Coprifilo per guaina	4	
47	T 9372	Cavo per trasmissione comando aria	1	
48	M 30050	Capocorda per cavi - parte carburatore	2	
49	T 193 N	Capocorda per cavi - parte leve	2	
50	T 9372 bis	Cavo per trasmissione comando gas	1	

www.motofornituravalassi.it

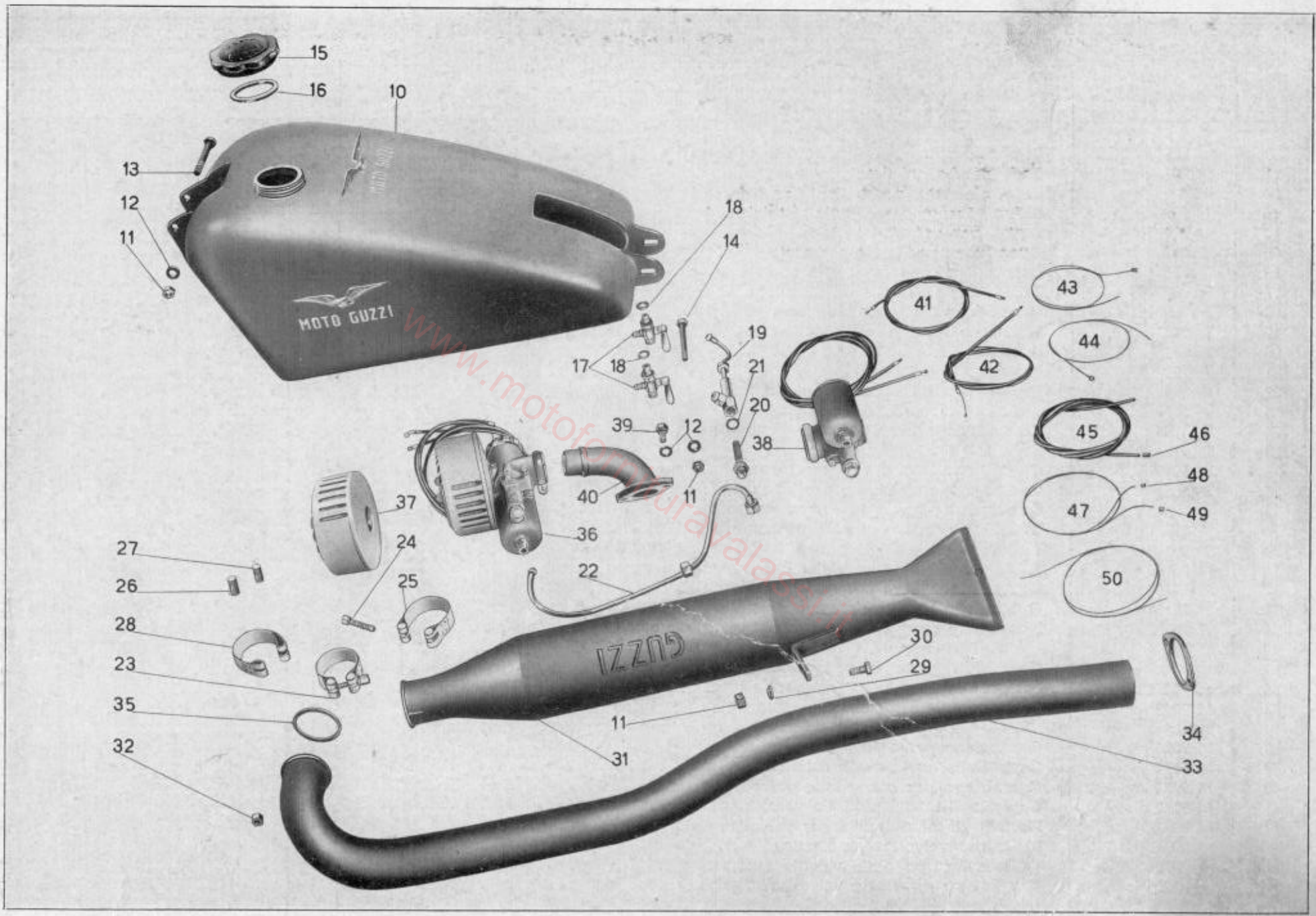


Tavola 7

Tavola 8

Complesso : Mototelaio

Gruppo : Lubrificazione

Sottocomplesso : Motore

Sottogruppo : Serbatoio olio - Tubazioni - Pompa olio

N. Figura	Num. d'ordinazione	DENOMINAZIONE	Quantità	Indicazioni suppletive
10	25520	Serbatoio olio	1	
11	DN 8	Dado per bulloni fissaggio serbatoio al telaio	3	8 MA
12	RE 8	Rosetta elastica per bulloni fissaggio serbatoio	3	8,5 x 13,5 x 2,5
13	T 129 bis	Bullone fissaggio serbatoio al telaio	3	8 MA x 17,5
14	25519	Tappo per serbatoio	1	
15	T 8403 bis	Guarnizione per tappo serbatoio	1	
16	25528	Asta di livello per serbatoio olio	1	
17	TA 182	Bullone cavo per attacco tubazione al serbatoio	1	
18	TA 180 ter	Guarnizione fibra per bullone cavo	2	
19	T 9487	Tubazione mandata olio dal serbatoio	1	
20	T 188	Raccordo per tubo gomma	2	
21	T 187	Tubo gomma di mandata olio	1	
22	25529	Tubazione alimentazione olio alla pompa	1	
23	25106	Dado per raccordo conico tubazione	1	
24	T 8153	Raccordo con filtro per olio - interno	1	
25	T 8153 bis	Dado con filtro per olio - esterno	1	
26	T 35102 bis	Guarnizione fibra per raccordo con filtro	1	
27	10069 bis	Vite fissaggio cavallotto per tubazione ricupero olio	2	4 MA x 4,5
28	12335 ter	Cavallotto fissaggio tubazione ricupero olio	2	
29	25531	Tubazione ricupero olio dalla pompa al serbatoio	1	
30	25533	Tubazione per sfiatatoio olio	1	
31	25103	Tubazione ricupero olio dal basamento alla pompa	1	
32	25107	Raccordo con filtro per ricupero olio dal basamento	1	
33	25111	Guarnizione fibra per raccordo con filtro	1	
34	25098 bis/9068	Pompa olio completa di valvolina e ingranaggio (Comprende i pezzi: 36 - 37 - 38 - 50 - 51)	1	
35		Guarnizione carta per pompa olio	1	
36	25098 bis	Pompa olio complete (Comprende i pezzi: 49 - 52 - 53 - 54 - 55 - 56 - 57 - 58 - 59)	1	
37	M 9068	Getto completo di valvolina automatica (Comprende i pezzi: 39 - 40 - 41 - 42 - 43 - 44 - 45 - 46 - 47)	1	
38	M 9076	Guarnizione per valvola automatica	1	
39	M 9074	Cappellotto per valvola automatica	1	
40	M 9073	Guarnizione per cappellotto valvola automatica	1	
41	M 9072 bis	Copiglia di tenuta piattello valvolina automatica	1	
42	M 9072	Piattello di tenuta molla per valvolina automatica	1	
43	M 9071	Molla per valvolina automatica	1	
44	M 9075	Getto sul corpo della valvola automatica	1	
45	M 9075 bis	Cavallottino di arresto valvolina	1	

(segue)

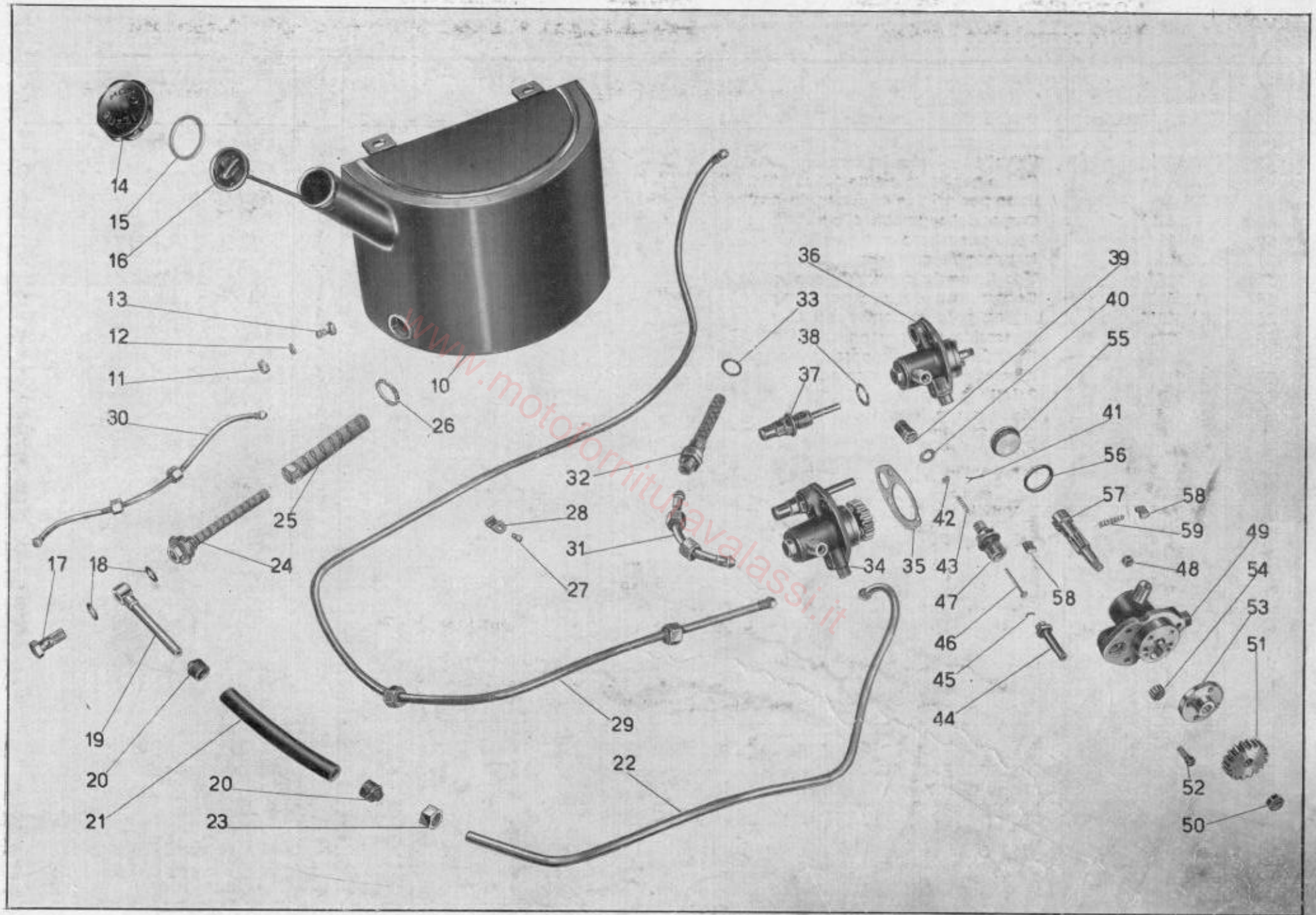


Tavola 8

Tavola 8

Complesso : Mototelaio
Sottocomplesso : Motore

Gruppo : Lubrificazione
Sottogruppo : Serbatoio olio - Tubazioni - Pompa olio

N. Figura	Num. d'ordinazione	DENOMINAZIONE	Quantità	Indicazioni, suppletive
46	M 9070	Valvolina di regolazione	1	
47	M 9069	Corpo per valvola automatica	1	
48	DN 6	Dado per prigionieri fissaggio pompa olio	3	6 UNI 207
49	25099	Corpo della pompa olio	1	
50	M 115 ter	Dado per albero pompa olio	1	8 MB
51	M 114	Ingranaggio comando pompa olio	1	
52	M 117	Vite fissaggio coperchio con guida per pompa olio	4	5 x 0,85 M x 14
53	25100 bis	Coperchio con guida per pompa olio	1	
54	M 30030	Ingranaggio alimentazione olio	1	
55	25101	Coperchio per pompa olio	1	
56	25102	Guarnizione per coperchio pompa olio	1	
57	M 115	Alberello dentato per pompa olio	1	
58	M 120	Palette per pompa olio	2	
59	M 108	Molla per palette	1	

www.motofornituravalassi.it

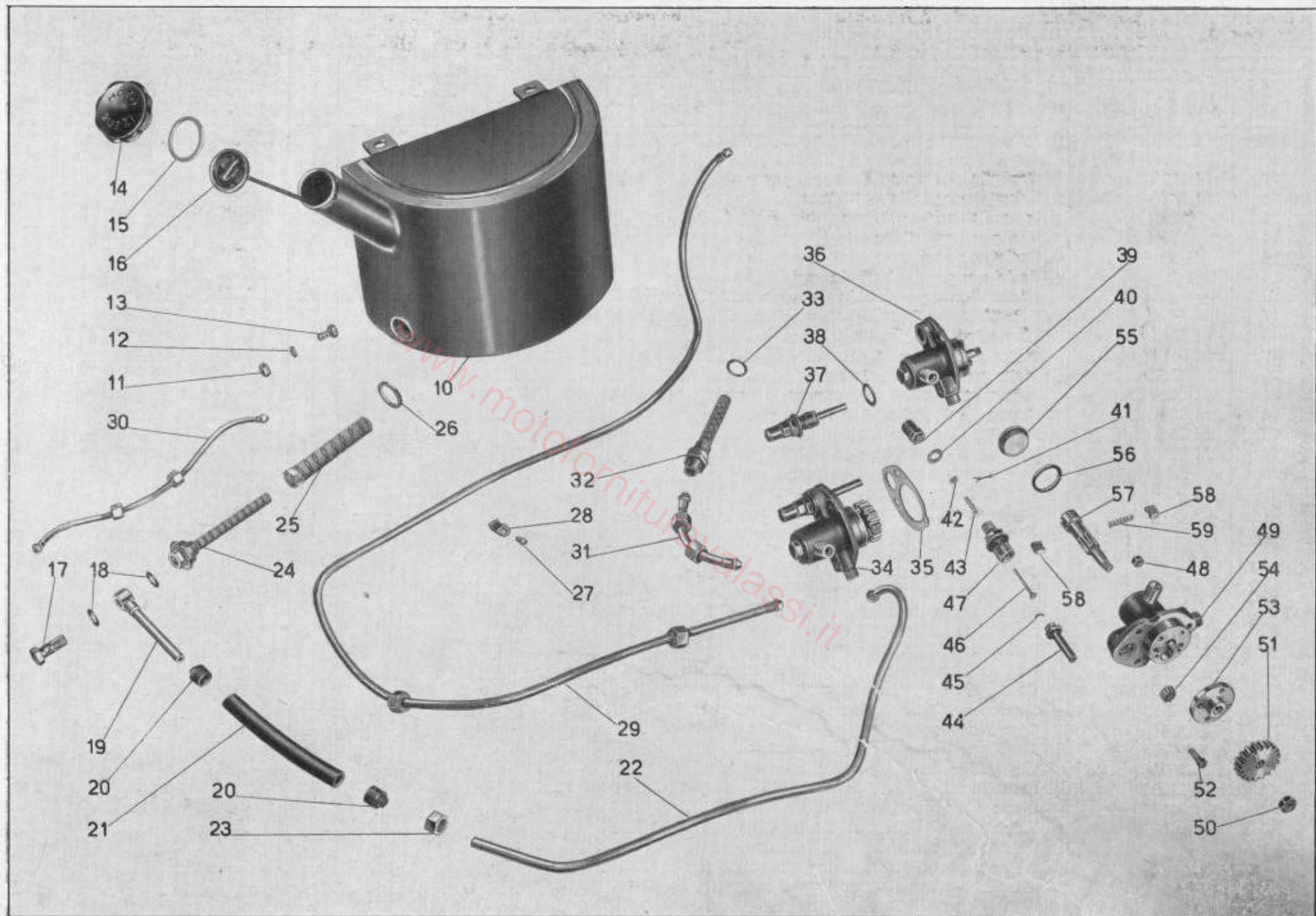


Tavola 8

Tavola 9

Complesso : Mototelaio
Sottocomplesso : Trasmissione

Gruppo : Innesto e avviamento
Sottogruppo : Innesto e comando frizione - Avviamento motore

N. Figura	Num. d'ordinazione	DENOMINAZIONE	Quantità	Indicazioni suppletive
10	25044	Cappello to coprimolla frizione	1	
11	M 160 bis	Copiglia per spina fissaggio leva frizione	1	2 x 22
12	M 160	Spina fissaggio leva frizione	1	
13	25081	Leva disinnesto frizione	1	
14	25081 bis	Vite per leva disinnesto frizione	1	
15	DN 6	Dado per vite leva disinnesto frizione	1	6 UNI 207
16	DN 8	Dado per prigionieri fissaggio cappelloto frizione e per bulloni fissaggio settore al tubo pedale messa in moto	6	8 MA
17	M 145 ter	Rosetta per prigionieri fissaggio cappelloto frizione	3	8,25 x 17 x 1,5
18	M 2140	Manicotto spingimolle frizione	1	
19	M 8114	Molla per frizione - esterna	1	
20	M 5857	Molla per frizione - interna	1	
21	M 080/080 ter	Bottone per frizione (Comprende i pezzi: 22 - 23 - 24)	1	
22	M 080 bis	Coperchio per bottone frizione	1	
23	M 080 ter	Sfera per bottone frizione	8	1/8" (3,17)
24	M 080	Corpo per bottone frizione	1	
25	25082	Asta per frizione	1	
26	M 2139	Manicotto di regolaggio frizione	1	
27	T 8550 bis	Dado per vite fissaggio leva comando frizione	1	6 MB
28	12063 bis	Vite fissaggio leva comando frizione	1	6 MB x 16
29	12063	Leva sul manubrio per comando frizione	1	
30	T 2679 bis	Copiglia di tenuta bussola leva frizione	1	1 x 20
31	12063 ter	Bussola per leva frizione	1	
32	T 9362	Capocorda per cavo della leva frizione - sul motore	1	
33	M 2158	Bullone tendifilo frizione	1	
34	M 2158 bis	Dado per bullone tendifilo frizione	1	9 MA
35	12353/12354	Trasmissione comando frizione (Comprende i pezzi: 36 - 37 - 38)	1	
36	12354/2680	Cavo di trasmissione completo di capocorda	1	
37	12353	Guaina per trasmissione comando frizione	1	
38	T 235	Coprifilo per guaina	2	
39	12354	Cavo per trasmissione comando frizione	1	
40	T 2680	Capocorda per cavo della leva frizione sul manubrio	1	
41	25080	Piattello spingidischi frizione	1	
42	25079	Disco per frizione con tacche esterne	5	
43	25078	Disco per frizione con tacche interne	5	
44	25077	Disco ferodo per frizione (piccolo)	1	
45	25073	Ingranaggio di trasmissione sul corpo frizione, completo di bussola 25073 ter	1	
46	25076	Rullo per corpo frizione fisso e ingranaggio di trasmissione	25	

(segue)

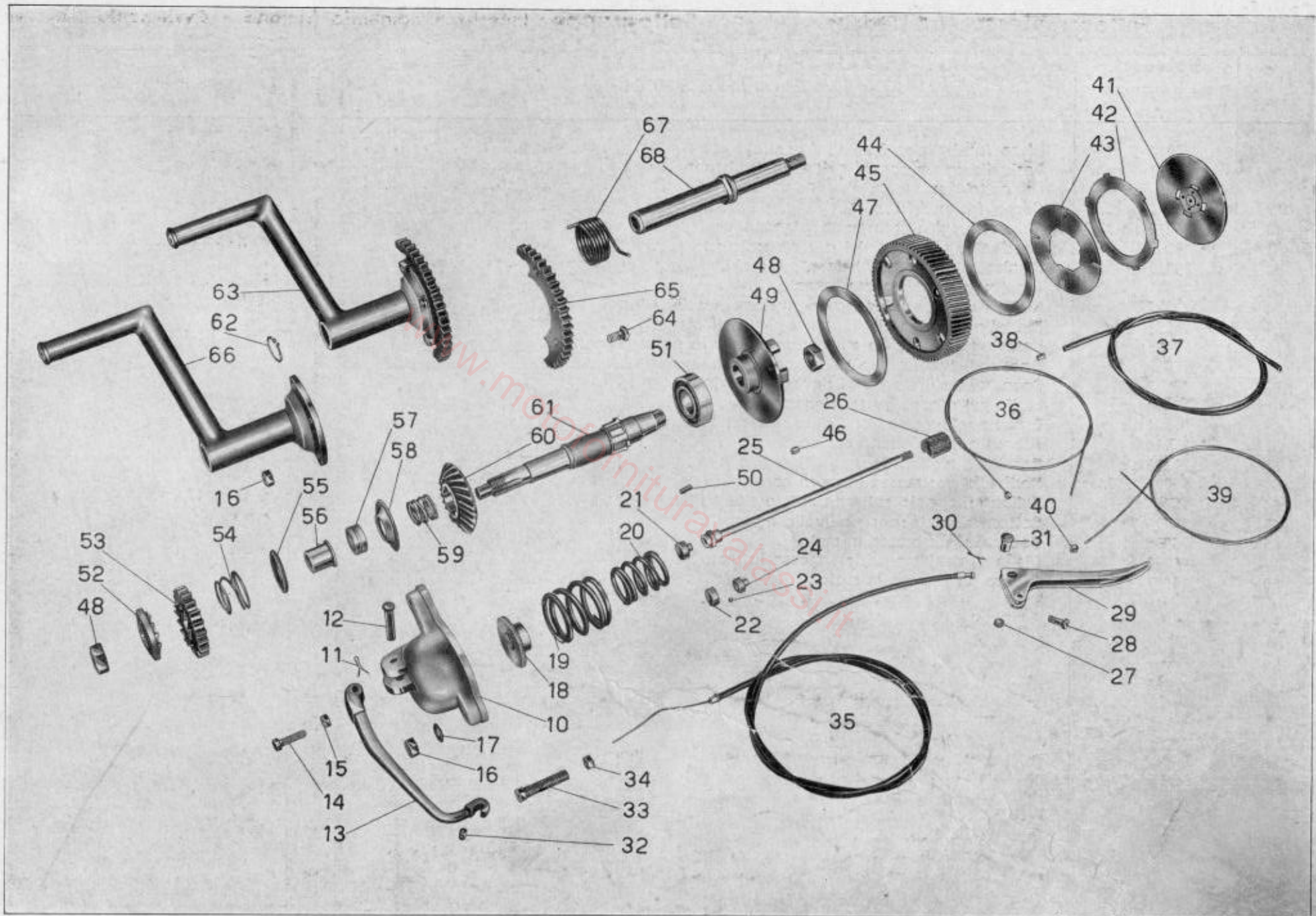


Tavola 9

Tavola 9

Complesso : Mototelaio
Sottocomplesso : Trasmissione

Gruppo : Innesto e avviamento
Sottogruppo : Innesto e comando frizione - Avviamento motore

N. Figure	Num. d'ordinazione	DENOMINAZIONE	Quantità	Indicazioni suppletive
47	25074	Disco ferodo per frizione (grande)	1	
48	25066	Dado fissaggio corpo frizione all'albero porta pignone conico e di tenuta manicotto dentato	2	18 MB
49	25071	Corpo frizione fisso	1	
50	25072 bis	Chiavella sull'albero porta pignone conico per corpo frizione	1	4 x 4 x 14
51	25049	Cuscinetto a rulli conici per albero porta pignone	1	20 x 47 x 14 (Riv 01/02/7204)
52	25089	Manicotto dentato avviamento (fisso)	1	
53	25088	Ingranaggio libero avviamento	1	
54	25087	Molla di spinta ingranaggio avviamento	1	
55	25086	Plattello spingimolla ingranaggio avviamento	1	
56	25085 ter	Bussola di riduzione sull'albero di rinvio porta pignone	1	
57	25085 bis	Anello di regolazione sull'albero di rinvio porta pignone	1	
58	25085	Spandiollo sull'albero di rinvio porta pignone	1	
59	25084 ter	Molla sull'albero porta pignone	1	
60	25084 bis	Ingranaggio conico sull'albero di rinvio	1	
61	25084	Albero porta pignone conico	1	
62	25096 bis	Rosetta a molla - Seeger - tipo 25 c	1	
63	25090/25096	Pedivella per messa in moto completa (Comprende i pezzi: 16-64-65-66)	1	
64	T 129 bis	Bullone fissaggio settore dentato alla pedivella per messa in moto	3	8 MA x 17,5
65	25096	Settore dentato per pedivella messa in moto	1	
66	25090	Pedivella per messa in moto	1	
67	25098	Molla di richiamo pedale messa in moto	1	
68	25097	Albero per messa in moto	1	

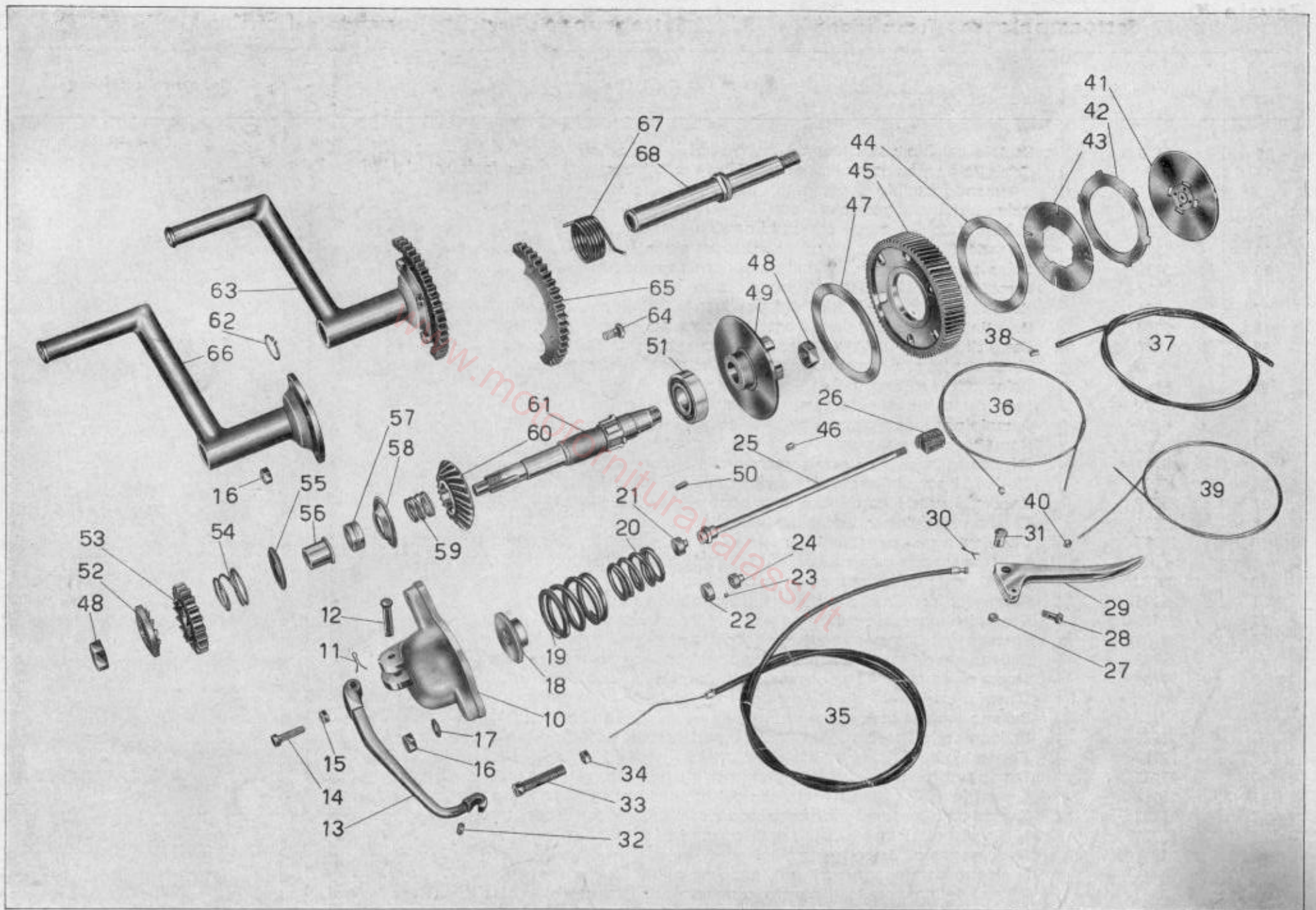


Tavola 9

Tavola 10

Complesso : Mototelaio
Sottocomplesso : Trasmissione

Gruppo : Cambio
Sottogruppo : Scatola e comando del cambio

N. Figura	Num. d'ordinazione	DENOMINAZIONE	Quantità	Indicazioni suppletive
10	25170	Scatola cambio velocità	1	
11	M 160 bis	Copiglia per tenuta molla del pomolo leva a mano, per spine forcellini del comando cambio e per perno ingranaggio retromarcia	5	2 x 22
12	25279	Spina per snodo comando cambio velocità	1	
13	25278	Spina forata per snodo comando cambio velocità	1	
14	25277	Cubetto per snodo comando cambio velocità	1	
15	25285	Spina per forcellino sul tirante anteriore comando cambio	1	
16	25284	Forcellino per tirante anteriore comando cambio	1	
17	25284 ter	Rosetta con doppia zigrinatura per tirante anteriore comando cambio	1	
18	25284 bis	Rosetta zigrinata per tirante anteriore comando cambio	1	
19	41073	Dado di registro sul tirante anteriore comando cambio	1	12 x 1,25 M
20	25280	Tirante anteriore comando cambio velocità	1	
21	25294	Spina per forcella snodata	1	
22		Leva a mano comando cambio (Comprende i pezzi: 11 - 23 - 24 - 25 - 26 - 27 - 28)	1	
23	25293	Pomolo per leva a mano comando cambio velocità	1	
24	25292	Rosetta nel pomolo per leva comando cambio velocità	1	5,25 x 14 x 1,5
25	25291	Bussola sulla leva a mano comando cambio velocità	1	
26	25290	Molla nel pomolo per leva a mano comando cambio	1	
27	25289	Raccordo sulla leva a mano comando cambio velocità	1	
28	25286	Leva a mano comando cambio velocità	1	
29	T 2075 bis	Dado sul perno per forcella snodata comando cambio, per perno ingranaggio retromarcia e per prigionieri fissaggio scatola cambio al basamento	4	12 x 1,25 M
30	M 8018 ter	Rosetta esterna sul perno per forcella snodata comando cambio	1	
31	25296	Perno per forcella snodata comando cambio velocità	1	
32	25295 bis	Rosetta di spessore sul perno per forcella snodata	1	
33	25295	Forcella snodata per leva a mano comando cambio velocità	1	
34	25262	Bullone cavo fissaggio scatola cambio al basamento motore	1	
35	M 9076	Guarnizione per bullone cavo fissaggio scatola cambio	1	
36		Guarnizione carta fra scatola cambio e basamento	1	
37	T 30487	Bullone lungo fissaggio coperchio superiore sulla scatola cambio	1	6 MA x 55
38	25275	Bullone corto fissaggio coperchio superiore sulla scatola cambio	6	6 MA x 21
39	25172	Coperchio superiore per scatola cambio velocità	1	
40	25265	Tappo per tenuta olio sui coperchi scatola cambio velocità	2	16 MB x 9,5
41	25111	Guarnizione per tappi tenuta olio sui coperchi scatola cambio	2	
42	25252	Tappo corto per molle di pressione sfere sull'asta comando forcellino	2	
43	25251	Molla di pressione sfere per aste comando forcellini	4	
44	T 218	Sfera per aste comando forcellini	4	5/16" (7,93)
45		Rilo ferro per legaggio vite di fermo nasello	1	
46	25242	Vite di fermo nasello d'innesto comando aste per cambio velocità	1	

(segue)

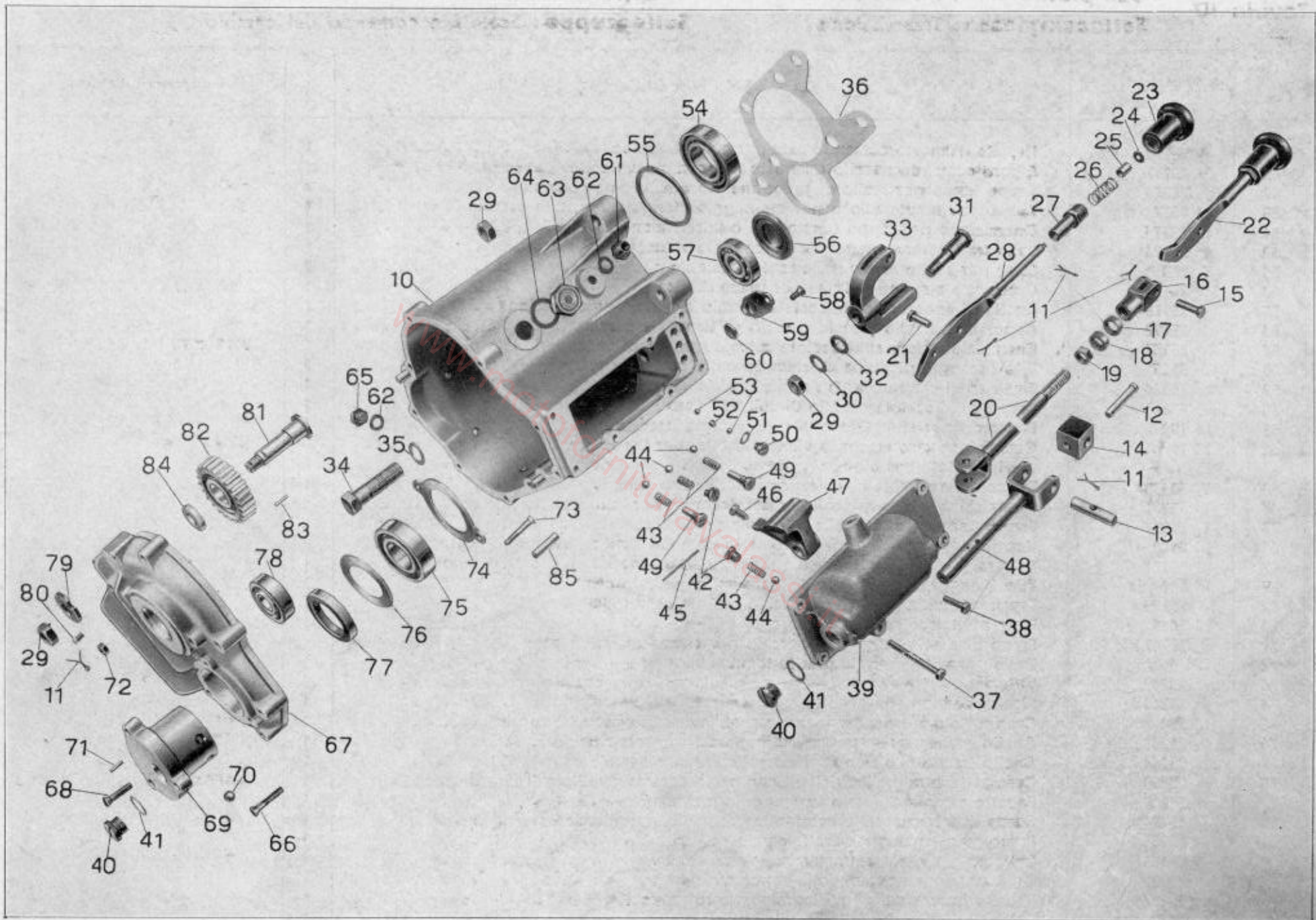


Tavola 10

Tavola 10

Complesso : Mototelaio
Sottocomplesso : Trasmissione

Gruppo : Cambio
Sottogruppo : Scatola e comando del cambio

N. Figura	Num. d'ordinazione	DENOMINAZIONE	Quantità	Indicazioni suppletive
47	25270	Nasello d'innesto comando aste per cambio velocità	1	
48	25267	Albero comando nasello d'innesto per cambio velocità	1	
49	25253	Tappo lungo per molle di pressione sfere sulle aste comando forcellini	2	
50	M 8537	Tappo per tenuta olio e per montaggio sfere sulla scatola cambio	1	9 MA x 6,5
51	M 8537 bis	Guarnizione per tappo tenuta olio e introduzione sfere	1	
52	25276	Rullo tra le sfere per scatto marce nella scatola cambio	1	
53	T 220	Sfera per scatto marce nella scatola cambio	2	1/4" (6,35)
54	25178	Cuscinetto a spinte oblique per presa diretta	1	35 x 72 x 17 (Riv 8 AO n)
55	25175	Anello di spessore sulla scatola cambio per appoggio cuscinetto	1	
56	25222	Coperchietto sulla scatola cambio di fissaggio cuscinetto	1	
57	25183	Cuscinetto a sfere sulla scatola cambio per albero secondario lato pignone conico	1	20 x 52 x 10 (Riv 3 BE)
58	T 5123	Vite fissaggio piastrina di chiusura sulla scatola cambio	2	6 MA x 13,8
59	25264	Piastrina di chiusura sulla scatola cambio	1	
60	25174	Tappo sulla scatola cambio di chiusura foro asta comando IV e V velocità	1	
61	M 192	Raccordo per sfiatatoio olio sulla scatola cambio	1	
62	M 192 A	Guarnizione per raccordo sfiatatoio olio, per tappo scarico e per livello olio sulla scatola cambio	3	
63	T 35230	Tappo sulla scatola cambio per introduzione olio	1	
64	T 35231	Guarnizione per tappo sulla scatola cambio per introduzione olio	1	
65	T 35232	Tappo per scarico e livello olio sulla scatola cambio	2	
66	M 2198	Vite fissaggio coperchio alla scatola cambio	9	
67	25171	Coperchio per scatola cambio velocità	1	
68	M 141	Vite fissaggio tappo di guida aste sul coperchio cambio	3	
69	25173	Tappo di guida aste sul coperchio scatola cambio	1	
70	M 8046	Sfera nel tappo per scatto marce	2	3/8" (9,52)
71	25247 bis	Spina di riferimento sul coperchio per tappo di guida aste	1	
72	DN 6	Dado per vite fissaggio piastra tenuta cuscinetto	2	6 UNI 207
73	25249	Vite per piastra di tenuta cuscinetto sul coperchio scatola cambio	2	
74	25248	Piastra di tenuta cuscinetto sul coperchio scatola cambio	1	
75	M 224	Cuscinetto a sfere sul coperchio scatola cambio per albero primario	1	30 x 62 x 16 (30 UNI 606)
76	25246	Anello grande premistoppa sul coperchio scatola cambio	1	
77	25244	Anello tenuta olio tipo Corteco sul coperchio scatola cambio	1	
78	25250	Cuscinetto a rulli cilindrici sul coperchio scatola cambio sull'albero secondario	1	20 x 47 x 14 (Riv 1 DAVP)
79	25258	Rosetta esterna di fermo ingranaggio retromarcia	1	
80	T 35284	Grano di fermo rosetta esterna ingranaggio retromarcia	1	
81	25256	Perno per ingranaggio retromarcia	1	
82	25255	ingranaggio della retromarcia	1	
83	M 2072	Aghi per ingranaggio della retromarcia	21	3 x 15,8
84	25257	Rosetta interna sul perno ingranaggio retromarcia	1	
85	25247	Spina di riferimento sulla scatola cambio velocità	2	

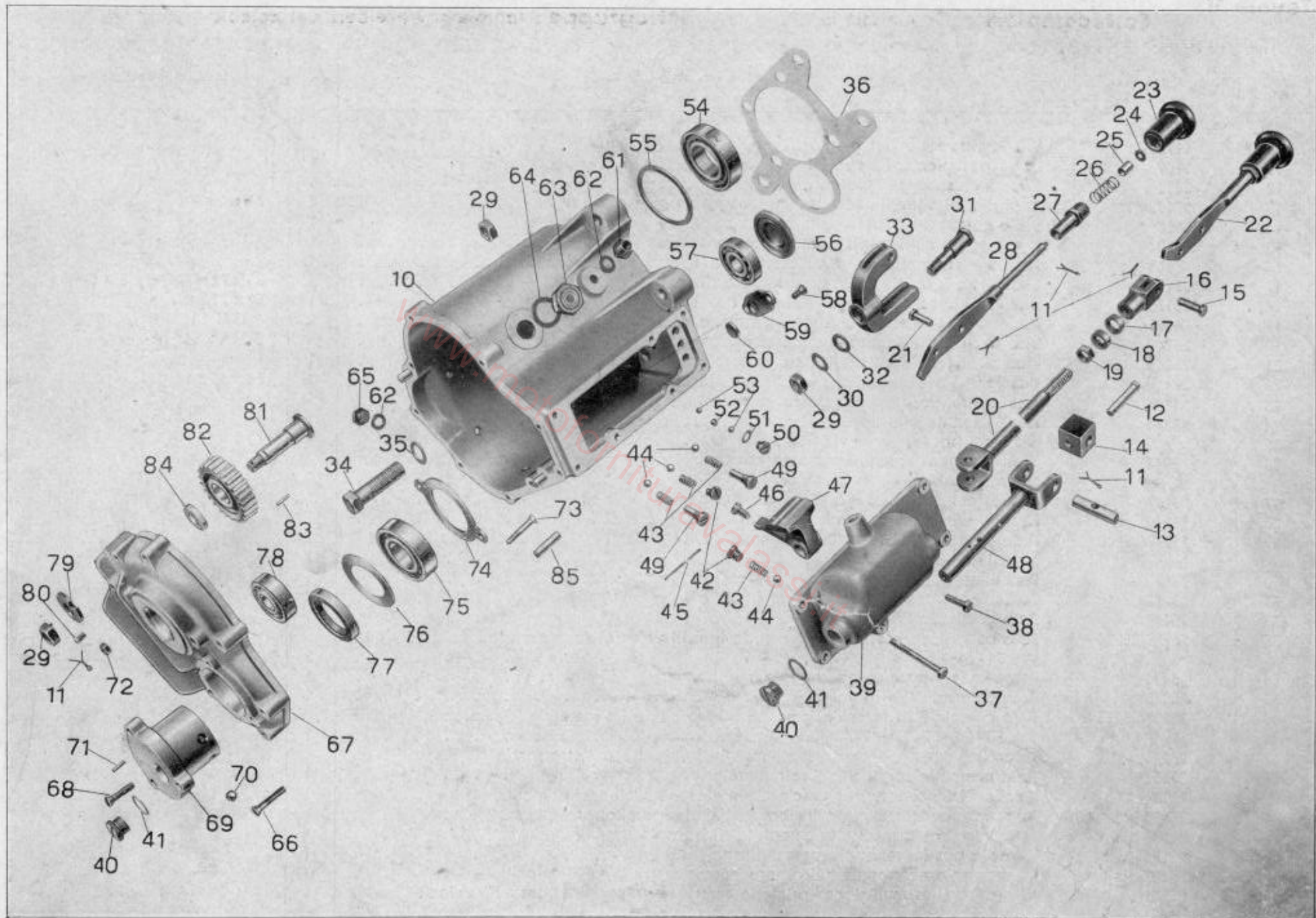


Tavola 10

Tavola II

Complesso : Mototelaio
Sottocomplesso : Trasmissione

Gruppo : Cambio
Sottogruppo : Ingranaggi e alberi del cambio

N. Figura	Num. d'ordinazione	DENOMINAZIONE	Quantità	Indicazioni suppletive
10	1110 bis	Vite controdado del giunto 1/2 mG	1	} numeri d'ordinazione della Ditta S.I.G.E.T. 2,5 x 19
11	1109	Dado per giunto 1/2 mG	1	
12	2032	Giunto elastico completo	1	
13	25189 bis	Copiglia di fermo dado sull'ingranaggio presa diretta	2	
14	25189	Dado serraggio ingranaggio conico sull'ingranaggio presa diretta	1	35 x 72 x 17 (Riv 8 A On) 61 x 71,9 x 3 6 UNI 207 6 MA x 35 30 x 62 x 16 (30 UNI 606)
15	25184	Ingranaggio conico sull'ingranaggio presa diretta	1	
16	25185 bis	Anello distanziatore per cuscinetto sull'ingranaggio presa diretta	1	
17	25178	Cuscinetto a spinte oblique per presa diretta	1	
18	25175	Anello di spessore sulla scatola cambio di appoggio cuscinetto	1	
19	DN 6	Dado per viti fissaggio piastra tenuta cuscinetto	2	
20	25249	Vite per piastra tenuta cuscinetto sul coperchio scatola cambio	2	
21	25248	Piastra di tenuta cuscinetto sul coperchio scatola cambio	1	
22	M 224	Cuscinetto a sfere sul coperchio scatola cambio per albero primario	1	
23	25246	Anello grande premistoppa sul coperchio scatola cambio	1	
24	25244	Anello tenuta olio tipo Corteco sul coperchio scatola cambio	1	⌀ 1 x 150
25		Filo ferro per legaggio viti	6	
26	25242	Vite di fermo forcellini per aste comando ingranaggi e per nasello d'innesto comando aste cambio velocità	6	
27	25267	Albero comando nasello d'innesto per cambio velocità	1	
28	25270	Nasello d'innesto comando aste per cambio velocità	1	
29	25239/25240	Asta completa di forcellini comando IV e V velocità (Comprende i pezzi: 25 - 26 - 30 - 31 - 32)	1	
30	25240	Forcellino comando ingranaggio mobile IV e V velocità	1	
31	25237	Forcellino comando aste per I e R - IV e V velocità	2	
32	25239	Asta comando IV e V velocità	1	
33	25225/25226	Asta completa di forcellino comando II e III velocità (Comprende i pezzi: 25 - 26 - 34 - 35)	1	
34	25226	Forcellino comando ingranaggio mobile per II e III velocità	1	
35	25225	Asta comando II e III velocità	1	
36	25232/25233	Asta completa di forcellini comando I velocità e Retromarcia (Comprende i pezzi: 25 - 26 - 31 - 37 - 38)	1	
37	25233	Forcellino comando ingranaggio mobile I velocità e Retromarcia	1	
38	25232	Asta comando I velocità e retromarcia	1	
39	25204	Anello distanziatore per cuscinetto a sfere sull'albero primario	1	
40	25203 bis	Ingranaggio scorrevole sull'albero primario per Retromarcia	1	
41	25186 bis	Ingranaggio presa diretta completo di boccola	1	
42	25188	Boccola per ingranaggio presa diretta	1	
43	25202 bis	Ingranaggio scorrevole sull'albero primario per IV e V velocità	1	
44	25201	Vite per settori sull'albero primario tenuta ingranaggio libero IV velocità	1	

(segue)

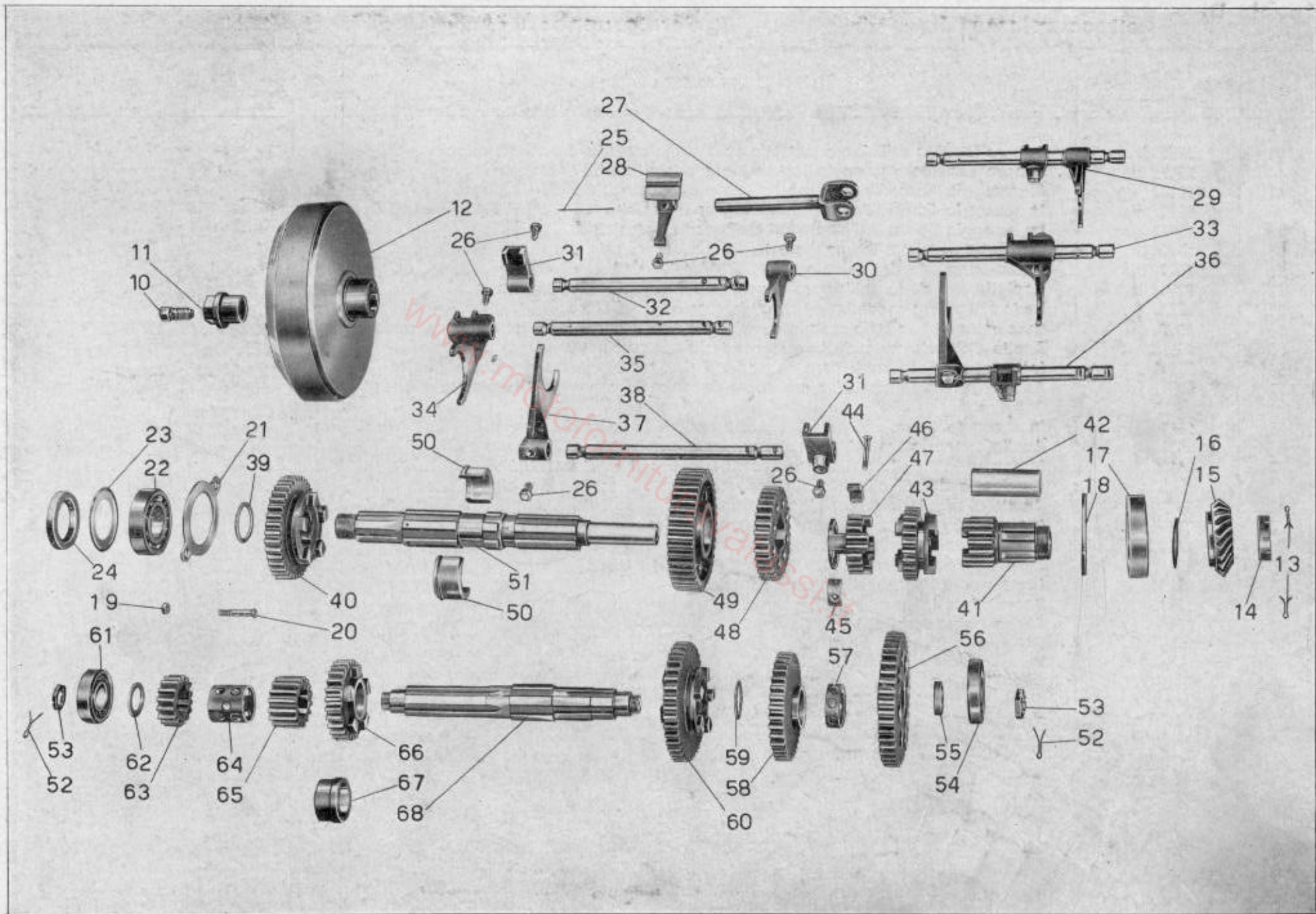


Tavola 11

Tavola 11

Complesso : Mototelaio
Sottocomplesso : Trasmissione

Gruppo : Cambio
Sottogruppo : Ingranaggi e alberi del cambio

N. Figura	Num. d'ordinazione	DENOMINAZIONE	Quantità	Indicazioni suppletive
45	25200 bis	Settore filettato sull'albero primario tenuta ingranaggio libero IV velocità	1	
46	25199 bis	Settore sull'albero primario tenuta ingranaggio libero IV velocità	1	
47	25198	Ingranaggio libero sull'albero primario per IV velocità	1	
48	25197 bis	Ingranaggio fisso sull'albero primario per II velocità	1	
49	25195 bis	Ingranaggio libero sull'albero primario per I velocità	1	
50	25196 bis	Mezza boccola per ingranaggio libero sull'albero primario I velocità	2	
51	25193 bis	Albero primario del cambio	1	
52	T 9184 bis	Copiglia per dado sull'albero secondario serraggio cuscinetto a sfere	2	2 x 34
53	25221	Dado sull'albero secondario serraggio cuscinetto a sfere	2	
54	25183	Cuscinetto a sfere sulla scatola cambio per albero secondario lato pignone conico	1	20 x 52 x 10 (Riv 3 BE)
55	25213	Anello distanziatore sull'albero secondario per cuscinetto a sfere	1	
56	25212	Ingranaggio fisso sull'albero secondario del cambio comando presa diretta	1	
57	25211	Anello distanziatore sull'albero secondario fra ingranaggio III velocità e presa diretta	1	
58	25210	Ingranaggio libero sull'albero secondario per III velocità	1	
59	25209	Anello distanziatore sull'albero secondario per ingranaggio IV velocità	1	
60	25208	Ingranaggio mobile sull'albero secondario per II e III velocità	1	
61	25250	Cuscinetto a rulli cilindrici sul coperchio scatola cambio per albero secondario	1	20 x 47 x 14 (Riv 1 DAVP)
62	25220	Anello di regolazione per albero secondario	1	
63	25219	Ingranaggio fisso sull'albero secondario per retromarcia	1	
64	25218	Tubo distanziatore sull'albero secondario fra ingranaggio retromarcia e I veloc.	1	
65	25217	Ingranaggio fisso sull'albero secondario per I velocità	1	
66	25214	Ingranaggio libero sull'albero secondario per II velocità - completo di boccola	1	
67	25216	Boccola per ingranaggio libero sull'albero secondario per II velocità	1	
68	25207	Albero secondario del cambio velocità	1	

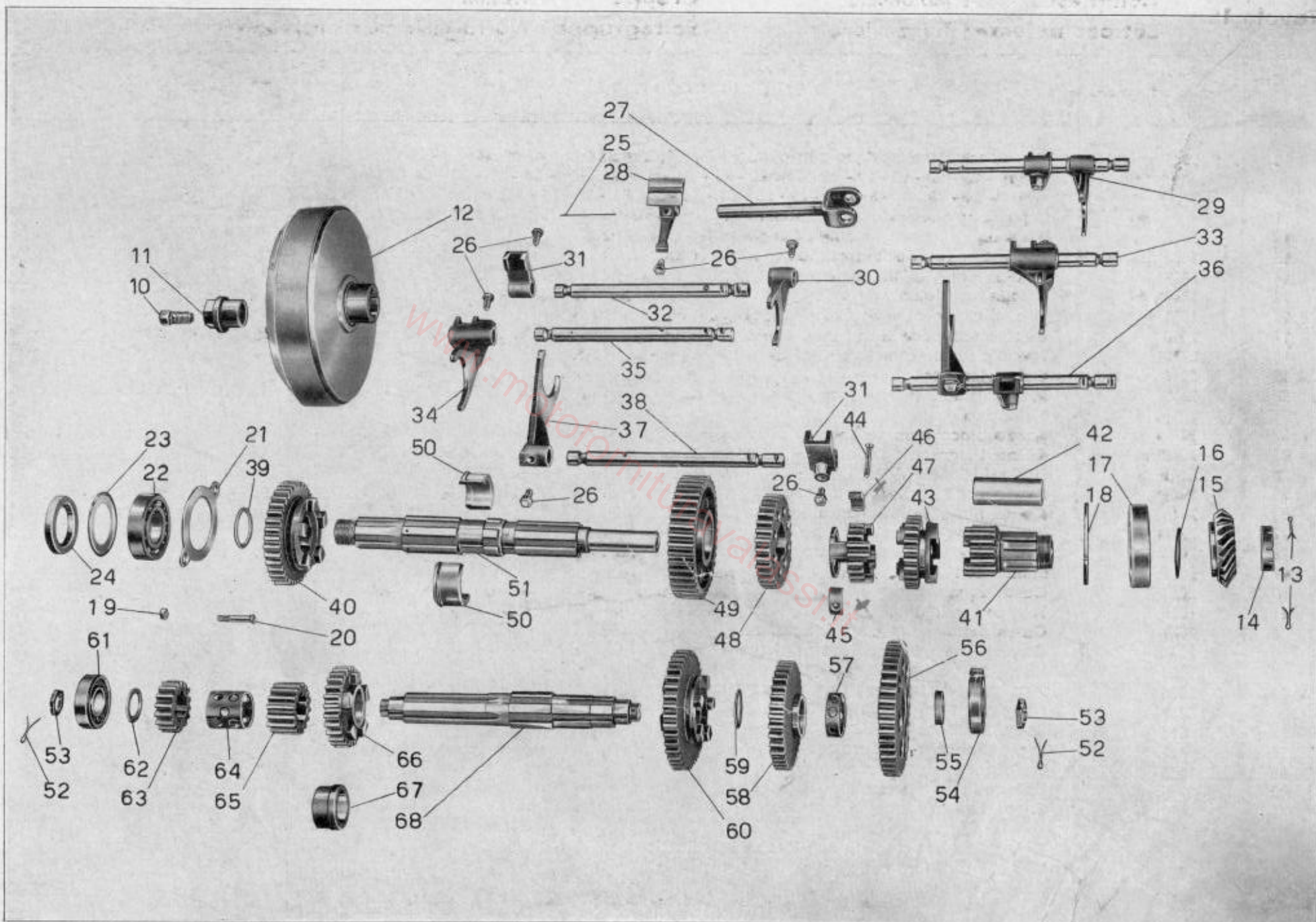


Tavola 11

Tavola 12

Complesso : Mototelaio
Sottocomplesso : Trasmissione

Gruppo : Trasmissione
Sottogruppo : Albero di trasmissione con giunto elastico (SIGET)

N. Figura	Num. d'ordinazione	DENOMINAZIONE	Quantità	Indicazioni suppletive
● 10	1146	Complessivo trasmissione con giunto 1/2 mG (Comprende i pezzi: 11 - 12 - 13 - 14 - 15 - 16 - 17 - 18 - 19 - 20 - 21 - 22 - 23 - 24 - 25 - 26 - 27 - 28 - 29 - 30 - 31 - 32 - 33 - 34 - 35 - 36 - 39 - 40 - 49 - 50 - 51 - 52 - 53 - 54 - 55 - 56 - 57)	1	
11		Copiglia per dadi della trasmissione	16	∅ 1,5
12	2047	Dado e prigioniero fissaggio flangia porta crociera	4	8 MA x 43,5
13	2050	Vite fissaggio calotta coprigiunto	2	5 x 0,85 M x 8
14	2057	Rosetta per vite fissaggio calotta coprigiunto	2	5,3 x 9 x 1,3
15	2040	Calotta coprigiunto	1	
16	2051	Vite di carico olio pistoncini	4	8 MB x 8
17	2060	Guarnizione per viti di carico olio pistoncini	4	
18	2038	Tappo chiusura camere pistoncini	4	
19	2046	Guarnizione tappi	4	
20	2043	Molla ammortizzatrice	4	
21	2036	Pistoncino di pressione	4	
22	2037	Anello bloccaggio ghiera	1	
23	2042	Ghiera bloccaggio frizione	1	
24	2041	Molla frizione	1	
25	2044	Anello con nasello per frizione	1	
26	2045	Anello frizione	1	
27	2049	Vite fissaggio flangia	2	6 MA x 16
28	2034	Flangia chiusura scatola giunto	1	
29	2035	Mozzo con bracci	1	
30	2048	Guarnizione flangia	1	
31	565	Tappo per lubrificazione	1	
32	2071	Guarnizione per tappo lubrificazione	1	
33	2033	Corpo giunto elastico (con prigionieri)	1	
34	1054	Vite fissaggio crociera alla flangia	4	
35	2076	Rosetta per vite fissaggio crociera alla flangia	4	7,3 x 12,5 x 1,5
36	2039	Flangia attacco crociera	1	
37	613	Sopportino per crociera completo (Comprende i pezzi: 38 - 44 - 45 - 46 - 47)	6	
38	611	Sopportino per crociera	6	
39	1133	Dado per bulloni fissaggio crociera	12	
40	1033	Bullone fissaggio crociera	12	7 MA x 41
41	612	Sopportino per crociera con vite tenuta olio (Comprende i pezzi: 42 - 43 - 44 - 45 - 46 - 47)	2	
42	610	Sopportino per crociera con foro di lubrificazione	2	
43	1034 bis	Vite chiusura foro carico olio	2	6 MA x 5,5
44	585	Rondella sugarite	8	

(segue)

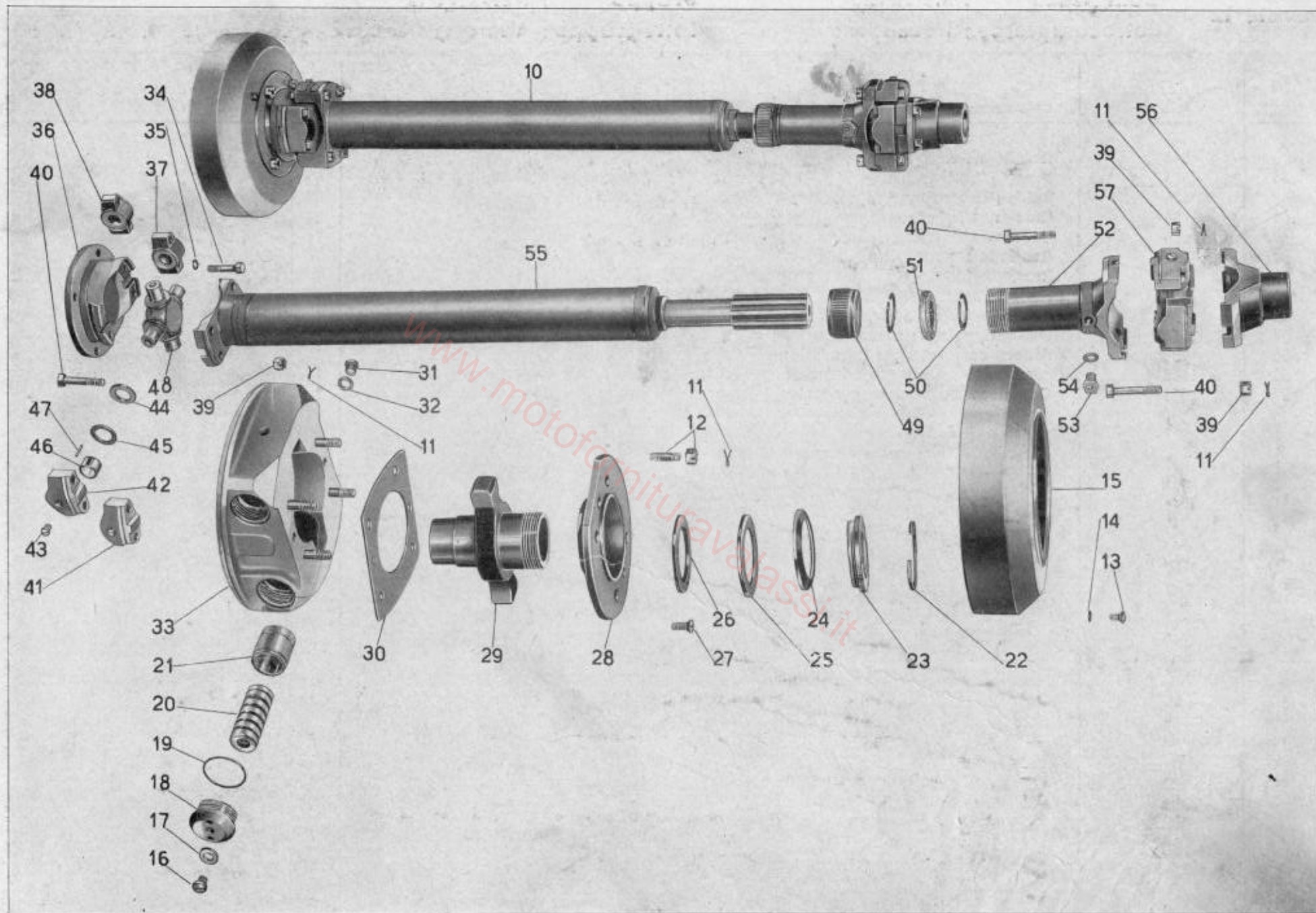


Tavola 12

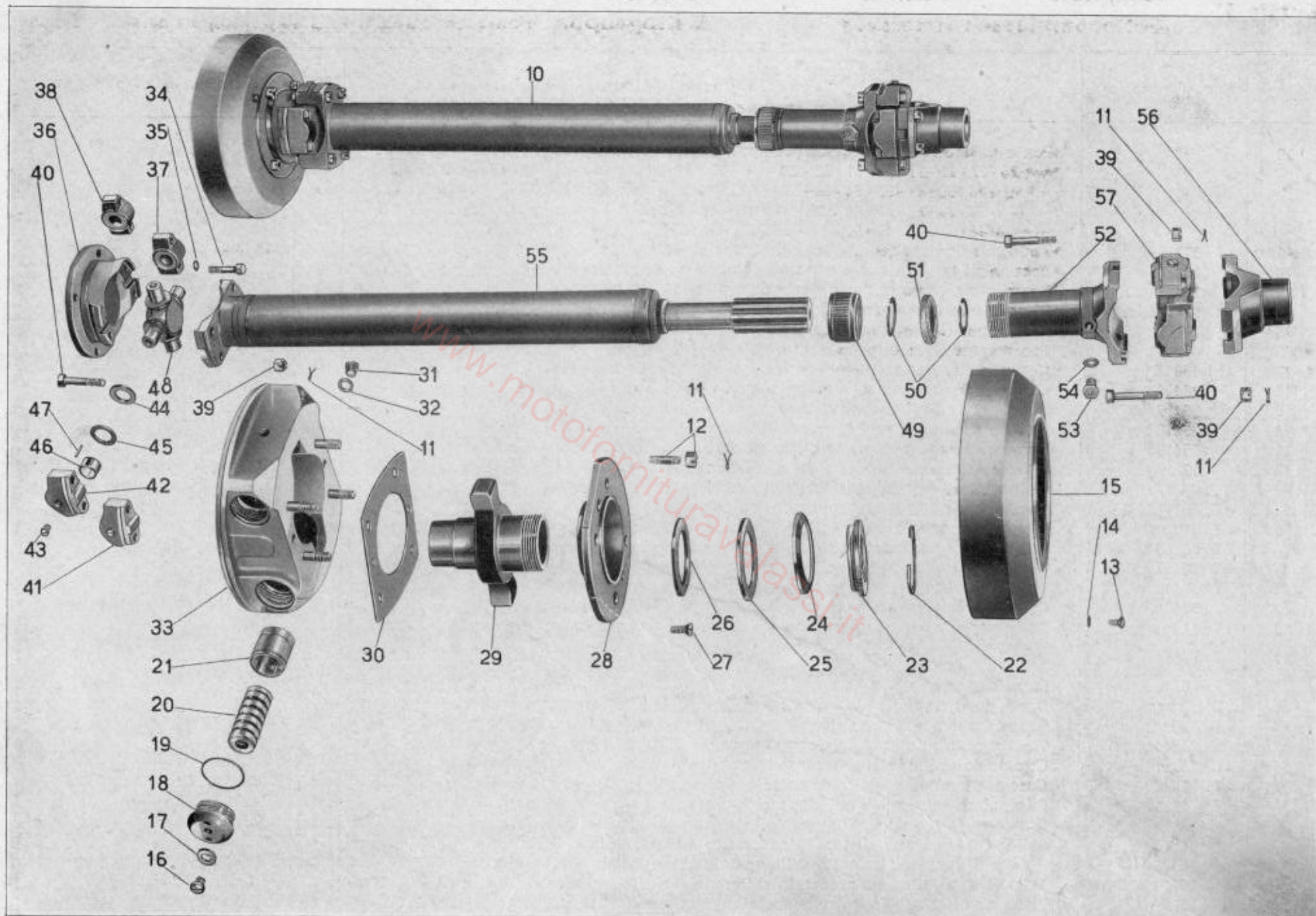


Tavola 12

Tavola 13

Complesso : Mototelaio
Sottocomplesso : Trasmissione

Gruppo : Ponte e differenziale
Sottogruppo : Ponte e scatola ruotismi del differenziale

N. Figura	Num. d'ordinazione	DENOMINAZIONE	Quantità	Indicazioni suppletive
10		Ponte differenziale completo (Comprende i pezzi: 17 - 18 - 19 - 20 - 21 - 22 - 23 - 25 - 26 - 27 - 28 - 29 - 30 - 31 - 32 - 33 - 34 - 35 - 36 - 37 - 39 - 40 - 41 - 42 - 43 - 44 - 45 - 46 - 47 - 48 - 50 - 51 - 53 - 54 - 55 - 56 - 57, i pezzi a tav. 14: 12 - 17 - 18 - 19 - 20 - 21 - 22 - 24 - 25 - 27 - 36 - 37 - 38 - 39 - 41 - 43 - 44 - 45 - 46 e i pezzi a tav. 20: 39 - 40 - 41 - 45 - 46 - 47 - 48 - 49 - 50 - 51 - 54 - 55 - 56 - 57)	1	
11	T 30215	Dado per perno attacco ponte differenziale al telaio	2	22 MB
12	25424	Rosetta di fermo dado sul perno attacco ponte differenziale	2	
13	25422	Perno per attacco ponte differenziale al telaio	2	
14	12170 bis	Disco ammortizzatore per bracci del ponte differenziale	2	48,5 x 88 x { 0,5 1 1,5
15	12175	Anello per dischi ammortizzatori bracci ponte differenziale	2	
16	T 30212	Perno forato per attacco ponte differenziale al telaio	2	
17	M 160 bis	Copiglia per bulloni fissaggio travi al ponte differenziale	8	2 x 22
18	25420	Controdado per bulloni fissaggio travi al ponte differenziale	8	14 MB
19	25419	Dado per bulloni fissaggio travi al ponte differenziale	8	14 MB
20	25418 bis	Bullone fissaggio travi al ponte differenziale	8	14 MB x 135
21	25413	Trave oscillante per ponte differenziale	2	
22	12219	Ingrassatore a sfera sulle travi e sulla scatola differenziale	3	
23	25417	Distanziatore per ingrassatori sulle travi	2	
24	T 30211	Boccola per travi oscillanti	4	
25	T 41 ter	Vite di bloccaggio ghiera di tenuta cuscinetti	2	6 MA x 6
26	T 30266	Ghiera di tenuta cuscinetti sui manicotti laterali dei bracci	2	
27	T 30267	Guarnizione feltro sui bracci del ponte differenziale	2	
28	T 30265	Disco premistoppa sui bracci del ponte differenziale	2	
29	T 30256	Cuscinetto a sfere sui semiassi	2	40 x 90 x 33 (40 UNI 610)
30	T 71 bis	Dado per prigionieri sulla scatola e coperchio attacco bracci del ponte differenz.	12	10 MA
31	T 35226	Rosetta per prigionieri sulla scatola e coperchio attacco bracci del ponte differ.	12	10,5 x 20 x { 0,5 0,8
32	25350	Braccio del ponte differenziale	2	
33	DN 8	Dado per tiranti e prigioniero serraggio scatola differenziale	19	8 MA
34	T 326 ter	Rosetta per tiranti e prigioniero serraggio scatola differenziale	19	8,75 x 17 x 1,5
35	25346	Tirante serraggio scatola del differenziale	9	8 MA x 144
36	25321	Coperchio scatola del differenziale completa di prigionieri	1	
37	25323	Cuscinetto a rulli conici sulla scatola e coperchio differenziale	2	50 x 90 x 20 (Riv 01/04/3245)
38	T 35225	Prigioniero sulla scatola e coperchio per attacco bracci del ponte differenziale	12	10 MA x 39,5
39		Filo ferro legaggio bulloni per piastra tenuta cuscinetto	1	
40	25329	Bullone per piastra di tenuta cuscinetto sulla scatola differenziale	4	
41	25328 BIS =	Piastra di tenuta cuscinetto sulla scatola differenziale - lato pignone	1	
42	M 13156	Guarnizione feltro sulla scatola differenziale - lato pignone	1	
43	25327	Piastrina di tenuta feltro sulla scatola differenziale - lato pignone	1	

(segue)

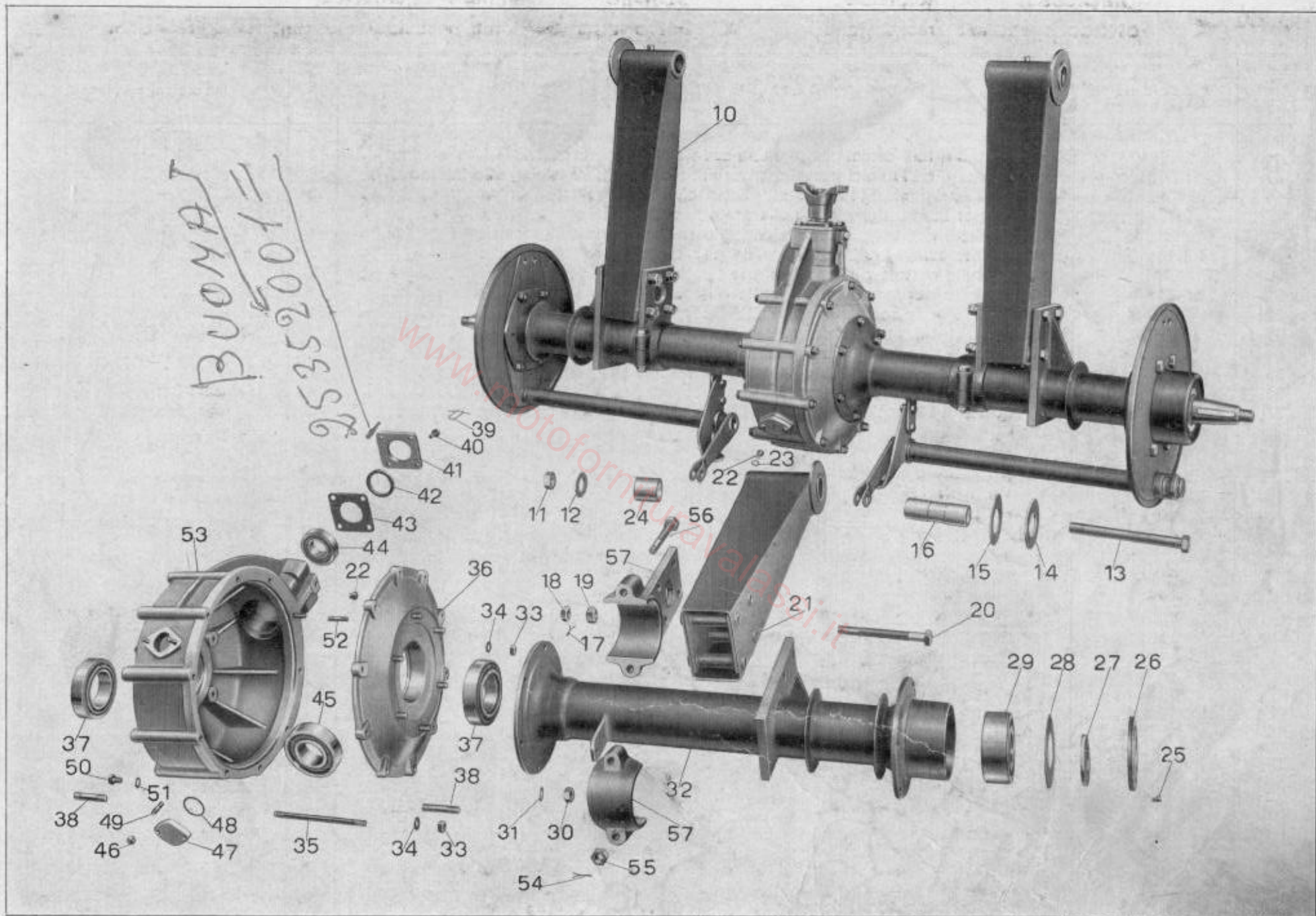


Tavola 13

Tavola 13

Complesso : Mototelaio
Sottocomplesso : Trasmissione

Gruppo : Ponte e differenziale
Sottogruppo : Ponte e scatola ruotismi del differenziale

N. Figura	Num. d'ordinazione	DENOMINAZIONE	Quantità	Indicazioni suppletive
44	25322	Cuscinetto a rulli conici per pignone sulla scatola differenziale - lato esterno	1	30 x 62 x 16 (30 UNI 636)
45	25322 ter	Cuscinetto a rulli conici per pignone sulla scatola differenziale - lato interno	1	30 x 72 x 27 (30 UNI 639)
46	DN 6	Dado per prigionieri tappo introduzione olio nella scatola	2	6 UNI 207
47	25347	Tappo per introduzione olio nella scatola differenziale	1	
48	25348	Guarnizione per tappo introduzione olio nella scatola differenziale	1	
49	M 2110	Prigioniero sulla scatola differenziale per tappo introduzione olio	2	6 MA x 24
50	T 137 bis	Tappo sulla scatola differenziale per livello	2	8 MA x 13
51	M 0156 bis	Guarnizione per tappo sulla scatola differenziale per livello	2	
52	25324	Prigioniero sulla scatola differenziale fissaggio coperchio	1	8 MA x 35
53	25320	Scatola del differenziale completa di prigionieri	1	
54	T 9184 bis	Copiglia per bulloni fissaggio manicotto al braccio del ponte differenziale	4	2 x 34
55	12181	Dado per bulloni fissaggio manicotto al braccio del ponte differenziale	4	16 MB
56	25426	Bullone per fissaggio manicotto al braccio del ponte differenziale	4	16 MB x 83
57	25425	Manicotto sul braccio del ponte differenziale per fissaggio trave oscillante	2	

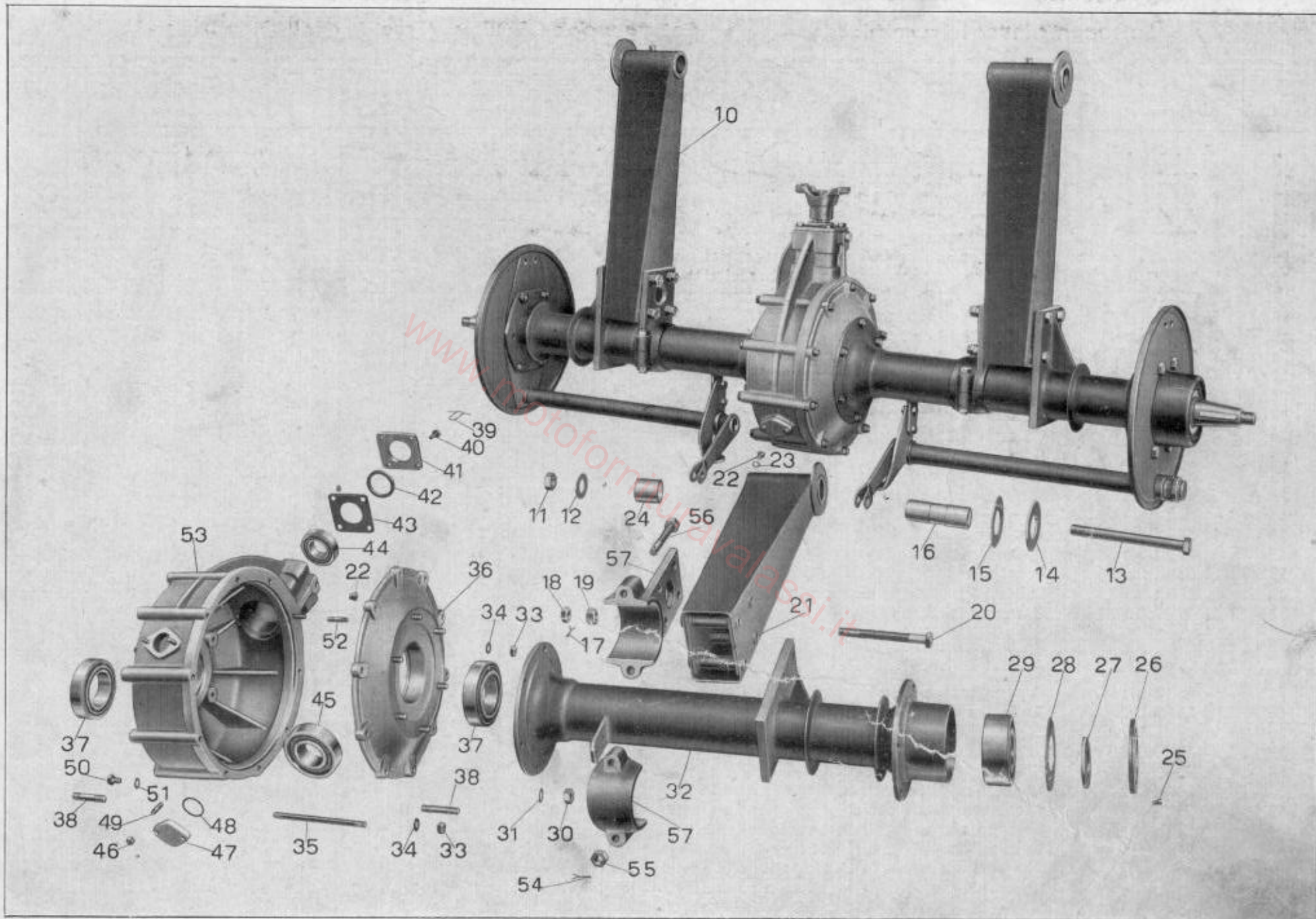


Tavola 13

Tavola 14

Complesso : Mototelaio
Sottocomplesso : Trasmissione

Gruppo : Ponte e differenziale
Sottogruppo : Semiassi e ruotismi del differenziale

N. Figura	Num. d'ordinazione	DENOMINAZIONE	Quantità	Indicazioni suppletive
10	25065	Ghiera serraggio mozzi sui semiassi	2	
11	25063	Dado serraggio mozzi sui semiassi	2	
12	T 30268	Chiavella per semiassi ponte differenziale	2	
13	T 41 ter	Vite per bloccaggio ghiera di tenuta cuscinetti	2	6 MA x 6
14	T 30266	Ghiera di tenuta cuscinetti sul manicotti laterali dei bracci	2	
15	T 30267	Guarnizione feltro esterna sui bracci del ponte	2	
16	T 30265	Disco premistoppa esterno sui bracci del ponte	2	
17	25360	Semiasse sfilabile per ponte differenziale	2	
18	T 30259	Copiglia sui semiassi	2	2,5 x 55
19	T 30258 bis	Rosetta dentata sui semiassi	2	
20	T 30258	Ghiera sui semiassi di tenuta cuscinetti	2	
21	T 30257	Anello di spessore tenuta cuscinetti sui semiassi	2	
22	T 30256	Cuscinetto a sfere sui semiassi - esterno	2	40 x 90 x 33 (40 UNI 610)
23	T 134	Bullone di bloccaggio ghiera per registro cuscinetti	4	6 MA x 9
24	25345	Ghiera di registro cuscinetti a rulli conici	2	
25	25342	Anello con tacche di fermo cuscinetti a rulli conici	2	
26	25323	Cuscinetto a rulli conici sulla scatola e coperchio differenziale	2	50 x 90 x 20 (Riv 01/04/3245)
27	25330 bis/25332	Scatola interna porta corona completa (Comprende i pezzi: 28 - 29 - 30 - 31 - 32 - 47 - 48 - 49 - 50 - 51 - 52 - 53 - 54)	1	
28	M 160 bis	Copiglia per bulloni fissaggio corona conica alla scatola interna	8	2 x 22
29	25341 bis	Dado per bulloni fissaggio corona conica alla scatola interna	8	
30	25341 ter	Rosetta per bulloni fissaggio corona conica alla scatola interna	8	12 x 20 x 2
31	25341	Bullone fissaggio corona conica alla scatola interna del differenziale	8	
32	25337 bis/25338	Corona conica sulla scatola interna del differenziale completa (Comprende i pezzi: 33 - 34 - 35)	1	
33	T 30285	Ribattino fissaggio bussola alla corona conica	8	6 x 16 UNI 762
34	25338	Bussola sulla corona conica del differenziale	1	
35	25337 bis	Corona conica sulla scatola interna del differenziale	1	
36	25311 C/2	Dado fissaggio manicotto sul pignone conico per scatola differenziale	1	20 MB
37	1148	Forcellina con attacco conico	1	{ Num. d'ordinazione della ditta S.I.G.E.T.
38	M 26	Chiavella per pignone conico	1	
39	25311 D/2	Dado di registro cuscinetti per pignone conico differenziale	1	
40	25322	Cuscinetto a rulli conici per pignone sulla scatola differenziale - lato esterno	1	30 x 62 x 16 (30 UNI 636)
41	25325/2	Pignone conico per differenziale	1	
42	25322 ter	Cuscinetto a rulli conici per pignone sulla scatola differenziale - lato interno	1	30 x 72 x 27 (30 UNI 639)
43	25326	Tubo distanziatore fra i cuscinetti nella scatola differenziale - lato pignone	1	
44	25326 bis	Spessore grande di aggiustaggio nella scatola differenziale - lato pignone	5	30,5 x 45 x 0,15

(segue)

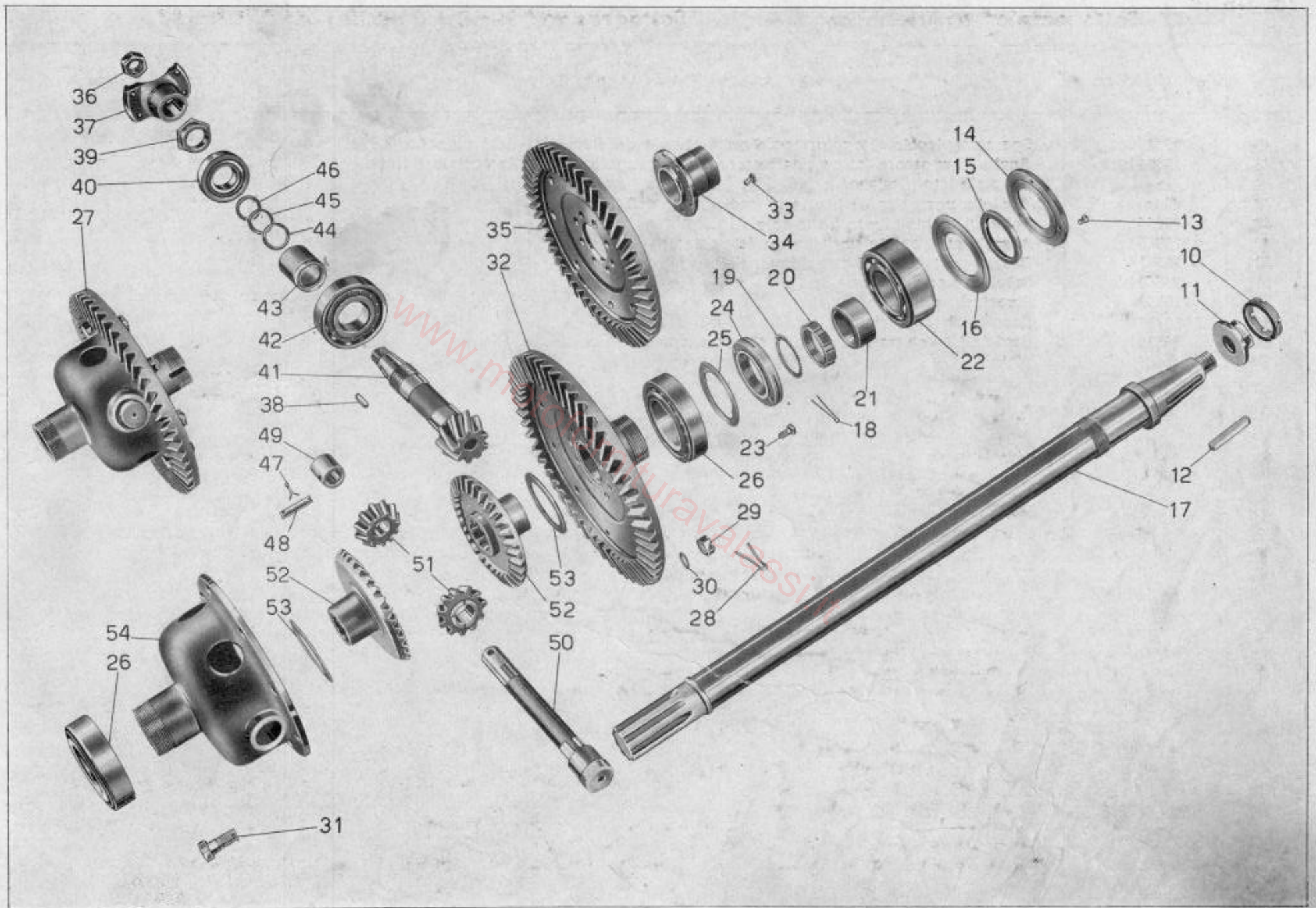


Tavola 14

Tavola 14

Complesso : Mototelaio
Sottocomplesso : Trasmissione

Gruppo : Ponte e differenziale
Sottogruppo : Semiassi e ruotismi del differenziale

N. Figura	Num. d'ordinazione	DENOMINAZIONE	Quantità	Indicazioni suppletive
45	25326 ter	Spessore piccolo di aggiustaggio nella scatola differenziale - lato pignone	4	30,5 x 40 x 0,20
46	25325 bis	Anello di spessore fra cuscinetto e rosette di regolazione nella scatola differenziale lato pignone	1	
47	M 40 ter	Copiglia per spina di tenuta albero porta satelliti	2	3 x 30
48	25336	Spina di tenuta albero porta satelliti	1	
49	25335 ter	Boccola reggispinta per albero porta satelliti	1	
50	25332 ter	Albero porta satelliti per differenziale	1	
51	25332 bis	Satellite per differenziale	2	
52	25332	Planetario per differenziale	2	
53	T 30236	Rosetta di regolazione planetari del differenziale	2	
54	25330 bis	Scatola interna porta corona per coppia conica differenziale	1	

www.motofornituravalassi.it

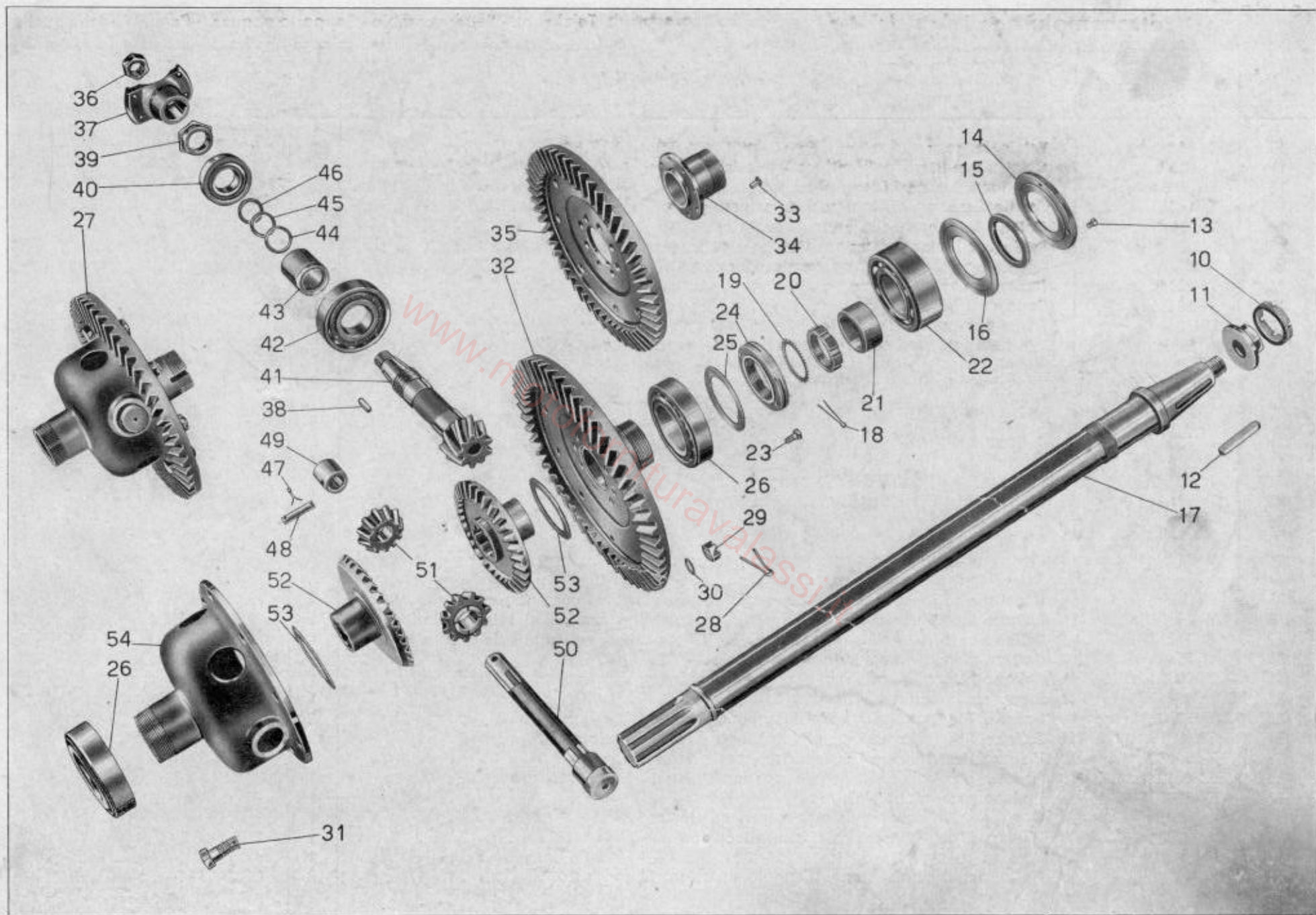


Tavola 14

Tavola 15 **Complesso** : Mototelaio **Gruppo** : Telaio e sospensione posteriore
Sottocomplesso : Telaio - Ruote - Freni **Sottogruppo** : Telaio ant. - Settore cambio - Sopporto a squad. - Paraf. - Pedane e sella

N. Figura	Num. d'ordinazione	DENOMINAZIONE	Quantità	Indicazioni suppletive
10	25430	Telaio anteriore	1	
11	T 025 bis	Calotta superiore dello sterzo - inferiore	1	
12	TA 315 ter	Vite tenuta anello fisso nel frenasterzo	2	6 MA x 8,3
13	12020	Anello fisso nella pipa per frenasterzo	1	
14	TA 26	Calotta inferiore dello sterzo - superiore	1	
15	DN 8	Dado per bullone anteriore fissaggio sella, per fissaggio molle alla sella e per fissaggio pedana paragamba destra al sopporto	4	8 MA
16	T 2080	Bullone anteriore fissaggio sella	1	
17	25476	Sella completa	1	
18	DN 7	Dado per bulloni fissaggio sella, per bulloni fissaggio parafango e per bulloni fissaggio pedane paragambe al telaio anteriore	9	7 UNI 207
19	RE 7	Rosetta elastica per bulloni fissaggio sella, per bulloni fissaggio parafango e per bulloni fissaggio pedane paragambe al telaio anteriore	9	7,5 x 11,5 x 2
20	T 298 ter	Rosetta per bulloni fissaggio sella posteriore e per bulloni fissaggio paragambe al telaio	6	
21	T 150 bis	Bullone fissaggio sella posteriore e per fissaggio parafango alla forcella - parte inferiore	4	7 MA x 23
22	T 58	Bullone fissaggio molle alla sella	2	8 MA x 22
23	T 9176	Molla laterale per sella	2	
24		Copertina per sella	1	
25		Molla sotto sella	15	
26	T 71 bis	Dado per bulloni fissaggio settore per leva comando cambio e per colonnetta di fermo messa in moto	3	10 MA
27	RE 10	Rosetta elastica per bulloni fissaggio settore per leva comando cambio	2	10,5 x 15,5 x 2,5
28	T 2086 bis	Bullone lungo fissaggio settore per leva comando cambio al telaio anteriore	1	10 MA x 49,5
29	12214	Bullone corto fissaggio settore per leva comando cambio al telaio anteriore	1	10 MA x 30,5
30	25448	Settore per leva comando cambio velocità	1	
31	T 8053 ter	Bullone attacco parafango alla forcella - parte superiore	1	7 MA x 19
32	25160	Parafango anteriore	1	
33	T 30109	Bullone fissaggio pedane al forcellone - parte superiore	2	7 MA x 17
34	TA 110	Bullone fissaggio pedane al forcellone - parte inferiore	2	7 MA x 13
35	T 30278	Bullone fissaggio pedana sinistra - parte inferiore	1	12 x 1,25 M x 24
36	M 8018 ter	Rosetta per bullone fissaggio pedana sinistra - parte inferiore	1	22 x 12,5 x 1,5
37	T 30080	Pedana paragamba sinistra	1	
38	T 87 bis	Copiglia per bullone fissaggio pedana destra	1	1,5 x 20
39	T 30084	Bullone fissaggio pedana destra al sopporto	1	8 MA x 84
40	T 30070	Pedana paragamba destra	1	
41	T 9075	Dado per bulloni unione triangolo anteriore al sopporto	2	16 x 1,25 M

(segue)

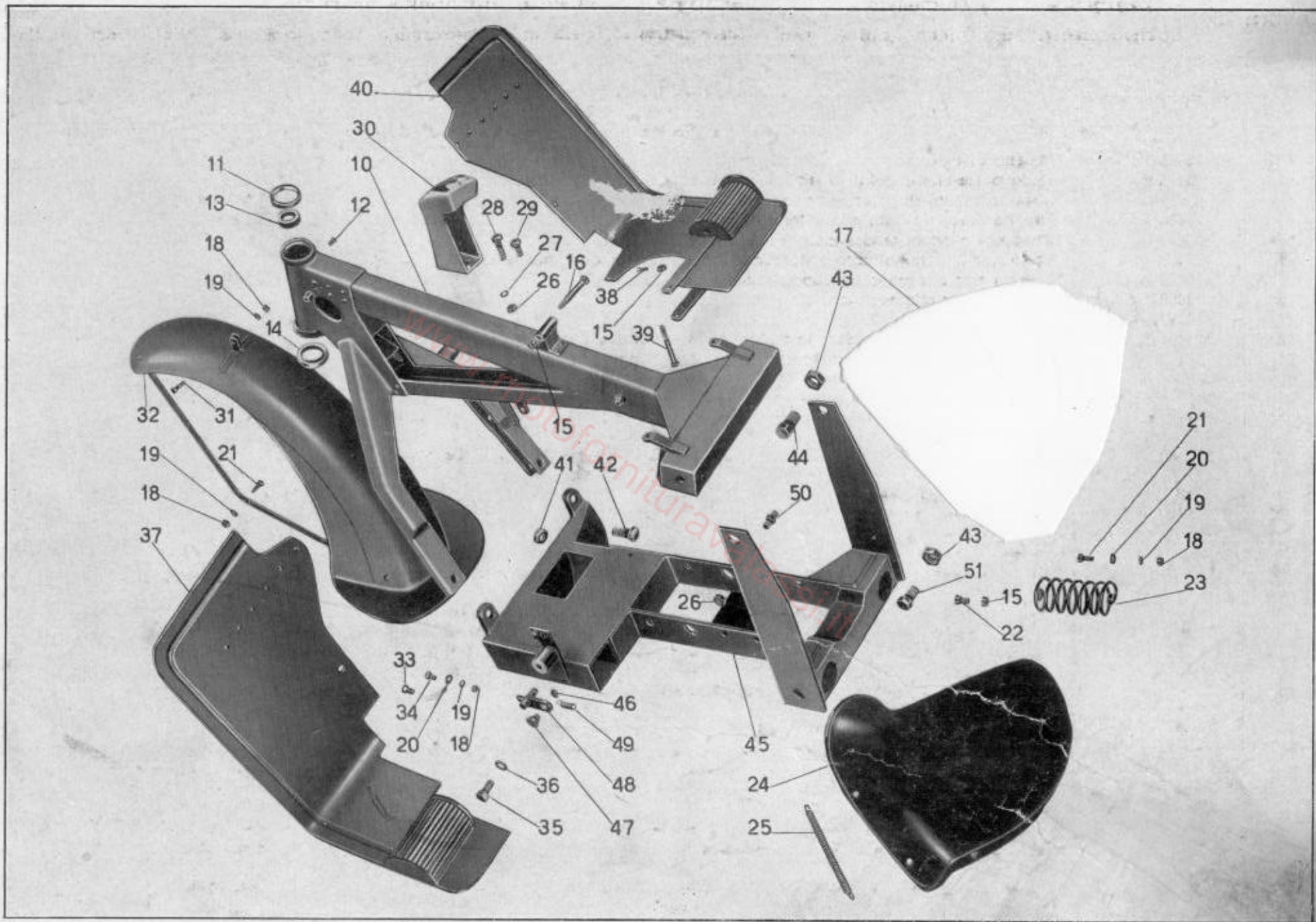


Tavola 15

Tavola 15

Complesso : Mototelaio

Gruppo : Telaio e sospensione posteriore

Sottocomplesso : Telaio - Ruote - Freni

Sottogruppo : Telaio ant. - Settore cambio - Sopperto a squad. - Paraf. - Pedane e sella

N. Figura	Num. d'ordinazione	DENOMINAZIONE	Quantità	Indicazioni suppletive
42	25445 bis	Bullone di unione triangolo anteriore al sopporto	2	16 x 1,25 M x 36
43	25445	Dado per bulloni fissaggio triangolo anteriore al sopporto e telaio posteriore e per bulloni di unione sopporto al telaio posteriore	4	20 MB
44	25444	Bullone fissaggio triangolo anteriore al sopporto motore e al telaio posteriore	2	20 MB x 32
45	25450	Sopporto a squadra del motore	1	
46	T 75 bis	Dado per bullone attacco saltarello cricchetto pedale freno	1	8 MA
47	10095	Bullone per attacco saltarello cricchetto pedale freno	1	
48	12300	... cricchetto pedale freno	1	
49	10099	... saltarello per cricchetto pedale freno	1	
50	25471	... messa in moto	1	
51	25470	... sopporto porta motore al telaio posteriore	2	20 MB x 27

www.motofornituravalassi.it

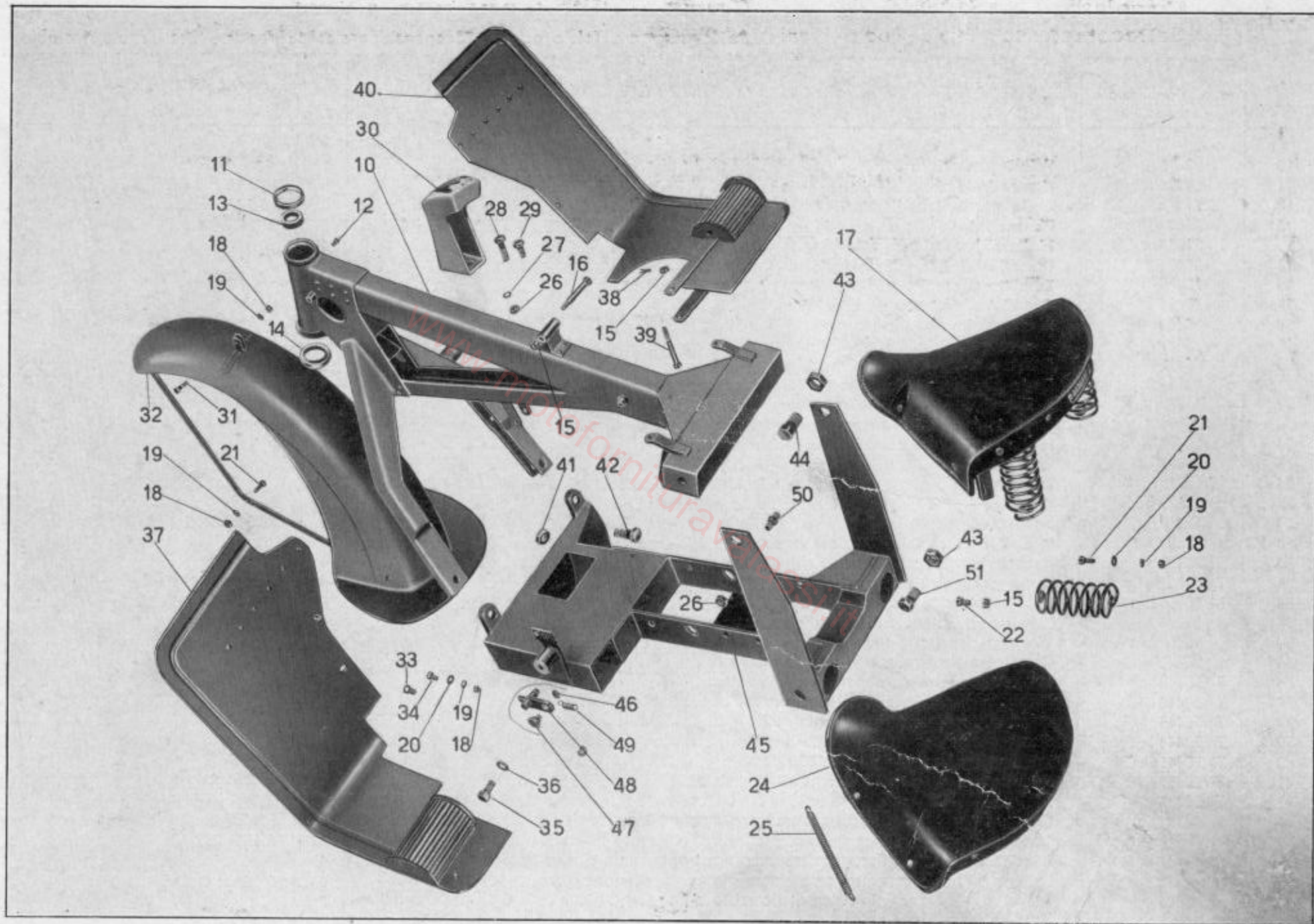


Tavola 15

Tavola 16

Complesso : Mototelaio

Gruppo : Telaio e sospensione posteriore

Sottocomplesso : Telaio - Ruote - Freni

Sottogruppo : Telaio poster. - Sospensione elastica poster. - Porta ruota ricambio

N. Figura	Num. d'ordinazione	DENOMINAZIONE	Quantità	Indicazioni suppletive
10	25480	Telaio posteriore	1	
11	10028 ter	Controdado per bulloni fissaggio molle a balestra	8	10 MA
12	T 71 bis	Dado per bulloni fissaggio molle a balestra	8	10 MA
13	25409	Piastra inferiore per cavallotto porta molle a balestra	2	
14	T 2128 ter	Molla di pressione sulla piastra inferiore	4	
15	25406	Tassello inferiore per cavallotto porta molle a balestra	2	
16	25405	Tassello superiore per cavallotto porta molle a balestra	2	
17	25404	Cavallotto porta molle a balestra	2	
18	25403	Spessore fra sopporto e molla a balestra	2	
19	25410	Piastra superiore per cavallotto porta molle a balestra	2	
20	25411	Bullone fissaggio molle a balestra	8	10 MA x 246
21	T 2075 bis	Dado per bullone attacco molle ai biscottini	4	12 x 1,25 M
22	25399	Bullone per attacco molle ai biscottini	4	12 x 1,25 M x 62
23	25398	Boccola per bulloni attacco molle ai biscottini	4	
24	25396	Molla a balestra completa di boccole	2	
25	25397	Boccola per molle a balestra	4	
26	12219	Ingrassatore a sfera sulle molle a balestra e sui biscottini	8	
27	10075 bis	Copiglia di tenuta biscottini per molle a balestra	4	3,5 x 40
28	12317	Rosetta di tenuta biscottini per molle a balestra	4	20,5 x 32 x 2
29	25400	Biscottino per molle a balestra completo di boccola	4	
30	25402	Boccola per biscottini molle a balestra	4	
31	T 2183	Dado per perni porta biscottini	4	16 x 1,25 M
32	M 08151 bis	Rosetta elastica per perno biscottini	4	16,5 x 26,5 x 3
33	25395	Perno porta biscottino molle a balestra	4	
34	10069 bis	Vite per cavallotto fissaggio cavi per impianto elettrico	4	4 MA x 4,5
35	25540	Cavallotto fissaggio cavi per impianto elettrico	4	
36	T 30442	Catenella completa di tenuta dado sul porta ruota di ricambio	1	
37	T 30440	Copiglia per catenella sul porta ruota di ricambio	1	
38	T 30443	Catenella nuda sul porta ruota di ricambio	1	
39	T 30444	Anello per catenella sul porta ruota di ricambio	1	
40	T 30441	Dado per perno porta ruota di ricambio	1	16 MB
41	T 30439	Rosetta per perno porta ruota di ricambio	1	18 x 50 x 4
42	T 30435	Porta ruota di ricambio	1	
43	T 2679 bis	Copiglia per bulloni fissaggio traverso appoggia ruota di ricambio	4	1 x 20
44	DN 6	Dado per bulloni fissaggio traverso appoggia ruota di ricambio	4	6 UNI 207
45	T 30447	Rosetta per bulloni fissaggio traverso appoggia ruota di ricambio	4	
46	T 9905	Bullone per fissaggio traverso appoggia ruota di ricambio	4	6 MA x 41
47	25516	Traverso per appoggio ruota di ricambio	2	

(segue)

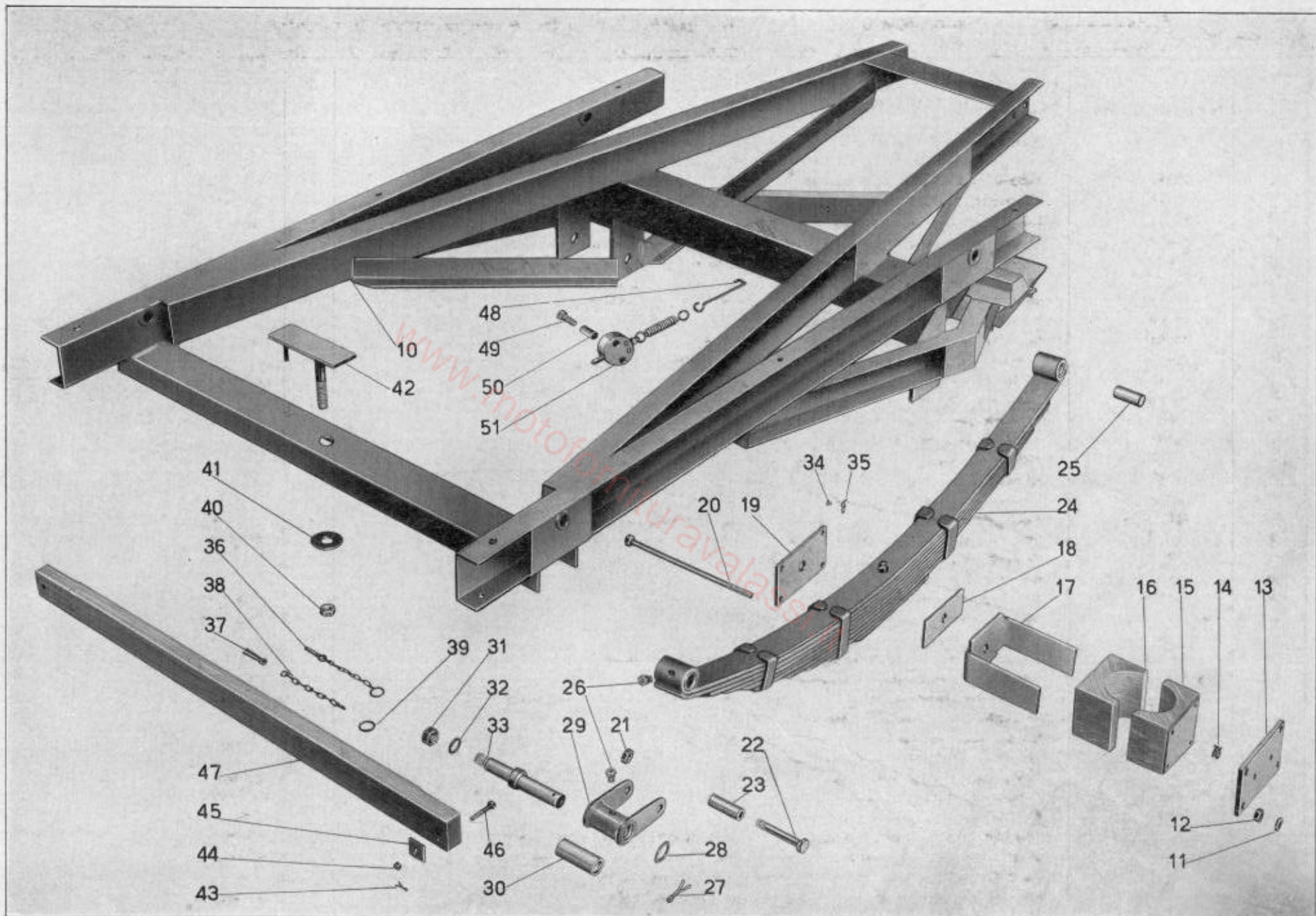


Tavola 16

Tavola 16

Complesso : Mototelaio

Gruppo : Telaio e sospensione posteriore

Sottocomplesso : Telaio - Ruote - Freni

Sottogruppo : Telaio poster. - Sospensione elastica poster. - Porta ruota ricambio

N. Figura	Num. d'ordinazione	DENOMINAZIONE	Quantità	Indicazioni suppletive
48	T 30612	Tirante comando interruttore per segnalatore d'arresto	1	
49	12297	Vite di fissaggio interruttore per segnalatore d'arresto	2	4 MA x 28
50		Bussola per vite di fissaggio interruttore per segnalatore d'arresto	2	
51	12299	Interruttore per segnalatore d'arresto	1	

www.motofornituravalassi.it

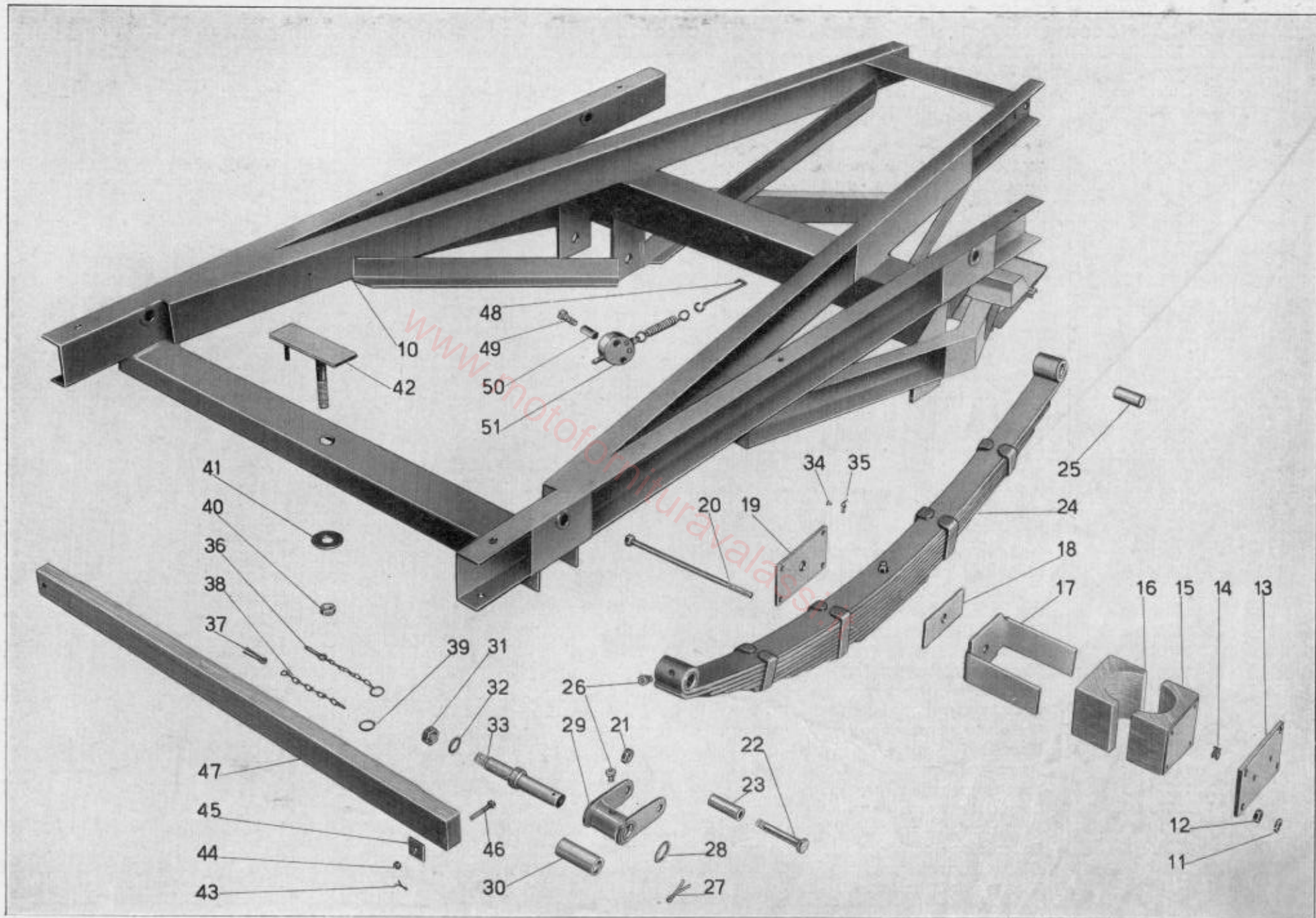


Tavola 16

Tavola 17

Complesso : Mototelaio

Gruppo : Sospensione anteriore e sterzo

Sottocomplesso : Telaio - Ruote - Freni

Sottogruppo : Forcella anter. - Sospensione elastica anter. - Sterzo

N. Figura	Num. d'ordinazione	DENOMINAZIONE	Quantità	Indicazioni supple
10	T 30090/30096	Forcella anteriore (Comprende i pezzi: 11 - 18 - 19 - 20 - 21 - 22 - 23 - 24 - 25 - 26 - 27 - 28 - 29 - 30 - 31 - 32 - 33 - 34 - 35 - 36 - 37 - 38 - 39 - 40 - 41 - 43 - 44 - 45 - 46 - 47 - 51 - 52 - 53 - 54 - 55 - 56 - 57 - 58 - 59 - 60 - 61 - 63 - 64 - 65 - 66 - 67)	1	
11	T 30090	Forcella anteriore completa di boccole	1	
12	DN 8	Dado per bullone fissaggio tirante ancoraggio freno anteriore e per bulloni serraggio morsetti alla testa di sterzo e manubrio	7	8 MA
13	RE 8	Rosetta elastica per bullone fissaggio tirante ancoraggio freno anteriore	1	8,5 x 13,5 x 2,5
14	12076	Tirante ancoraggio freno anteriore	1	
15	T 129 bis	Bullone fissaggio tirante ancoraggio freno anteriore alla forcella	1	8 MA x 17,5
16	M 70	Bullone tendifilo comando freno anteriore	1	
17	M 70 bis	Dado per bullone tendifilo comando freno anteriore	1	7 MA
18	TA 319	Pomolo comando frenasterzo	1	
19	TA 316 bis	Molla di fermo grano del dado serraggio sterzo	1	
20	TA 320	Grano sul dado per serraggio sterzo	1	
21	12032	Dado serraggio sterzo e guida pomolo	1	
22	T 8301 bis	Rosetta per dado serraggio sterzo	1	28,5 x 40 x 2
23	DK 10	Dado per bullone serraggio testa di sterzo	1	10 MA
24	12183	Bullone serraggio testa di sterzo	1	10 MA x 57
25	12055 bis	Controdado per perno centrale forcella e base dello sterzo (parte destra)	2	16 x 1,25 M
26	12052	Dado per perno centrale della forcella	2	
27	12051	Galletto di registro ammortizzatori forcella	2	
28	T 295 bis	Molla per ammortizzatori sui galletti di registro forcella	16	
29	T 30104	Piastra esterna per ammortizzatori	2	
30	12049	Piastra con disco esterno per ammortizzatori	2	
31	12024 bis	Bullone di bloccaggio biscottino inferiore destro	1	8 MA x 38
32	T 30102	Biscottino inferiore destro	1	
33	12049 bis	Disco per ammortizzatori - interno	2	
34	12024	Dado di registro perno della base di sterzo	1	
35	12053 bis	Rosetta di regolazione base di sterzo	2	
36	12055	Dado per perno della base di sterzo	1	16 x 1,25 M
37	T 30103	Biscottino inferiore - sinistro	1	
38	12048 bis	Perno per traverso centrale forcella	1	
39	12054 bis	Perno per base di sterzo	1	
40	T 30096	Base dello sterzo completa di boccole	1	
41	12219	Ingrassatore per base di sterzo e traverso centrale forcella	2	
42	12044	Boccola per base dello sterzo e per traverso centrale forcella	4	
43	12022	Chiavella per frenasterzo	1	
44	TA 321	Tirante per frenasterzo	1	
45	TA 317	Anello di attrito per frenasterzo	1	

(segue)

Tavola 17

Complesso : Mototelaio

Gruppo : Sospensione anteriore e sterzo

Sottocomplesso : Telaio - Ruote - Freni

Sottogruppo : Forcella anter. - Sospensione elastica anter. - Sterzo

N. Figura	Num. d'ordinazione	DENOMINAZIONE	Quantità	Indicazioni suppletive
46	12021	Anello scorrevole di pressione per frenasterzo	1	
47	T 025	Calotta superiore dello sterzo - superiore	1	
48	T 220	Sfera per calotte	39	1/4" (6,35)
49	T 025 bis	Calotta superiore dello sterzo - inferiore	1	
50	TA 26	Calotta inferiore dello sterzo - superiore	1	
51	T 8300	Calotta inferiore dello sterzo - inferiore	1	
52	12060 bis	Controdado per perni superiori forcella e testa di sterzo	2	14 x 1 M
53	12060	Dado per perni superiori forcella e testa di sterzo	4	14 x 1 M
54	12057 bis	Biscottino superiore - destro	1	
55	12056 bis	Biscottino superiore - sinistro	1	
56	12033/8531	Morsetto elastico completo (Comprende i pezzi : 12 - 68 - 69 - 70 - 71 - 72 - 73 - 74 - 76 - 77 - 78 - 79)	2	
57	T 249	Rosetta di regolazione testa di sterzo	4	
58	12058 bis	Perno superiore per forcella e testa di sterzo	2	
59	T 292 bis	Dado superiore per fissaggio molle forcella alla testa di sterzo	1	
60	12029	Testa dello sterzo completa di boccole	1	
61	12197	Ingrassatore per testa di sterzo e forcella parte superiore	2	
62	T 9202	Boccola per testa di sterzo e traverso superiore forcella	4	
63	10566	Dado sul cappellotto per bullone fissaggio molla	1	
64	TA 288 bis	Bullone fissaggio molle forcella	1	
65	10565	Cappellotto coprimolla forcella	1	
66	25150	Molla per forcella anteriore	1	
67	12040	Piattello porta molla forcella	1	
68	T 011 ter	Bullone serraggio morsetti alla testa di sterzo	2	8 MA x 32,5
69	DN 6	Dado per bulloni fissaggio cavallotti ai corpi dei morsetti	4	6 UNI 207
70	T 8537	Bullone fissaggio cavallotti ai corpi dei morsetti elastici	4	6 MA x 27,5
71	T 8536	Bussola per anelli gomma morsetti elastici	4	
72	T 8535	Anello gomma per morsetti elastici	4	
73	12033	Corpo dei morsetti elastici	2	
74	M 145 ter	Rosetta per bulloni fissaggio manubrio ai morsetti elastici	2	
75	12062	Traversino sul manubrio porta interruttore per frecce di direzione	1	
76	T 8534	Bullone fissaggio manubrio ai morsetti elastici	4	
77	T 8532	Cappello per morsetti elastici fissaggio manubrio	2	
78	T 8533	Base per cappello morsetti elastici fissaggio manubrio	2	
79	T 8531	Cavallotto per morsetti elastici fissaggio manubrio	2	

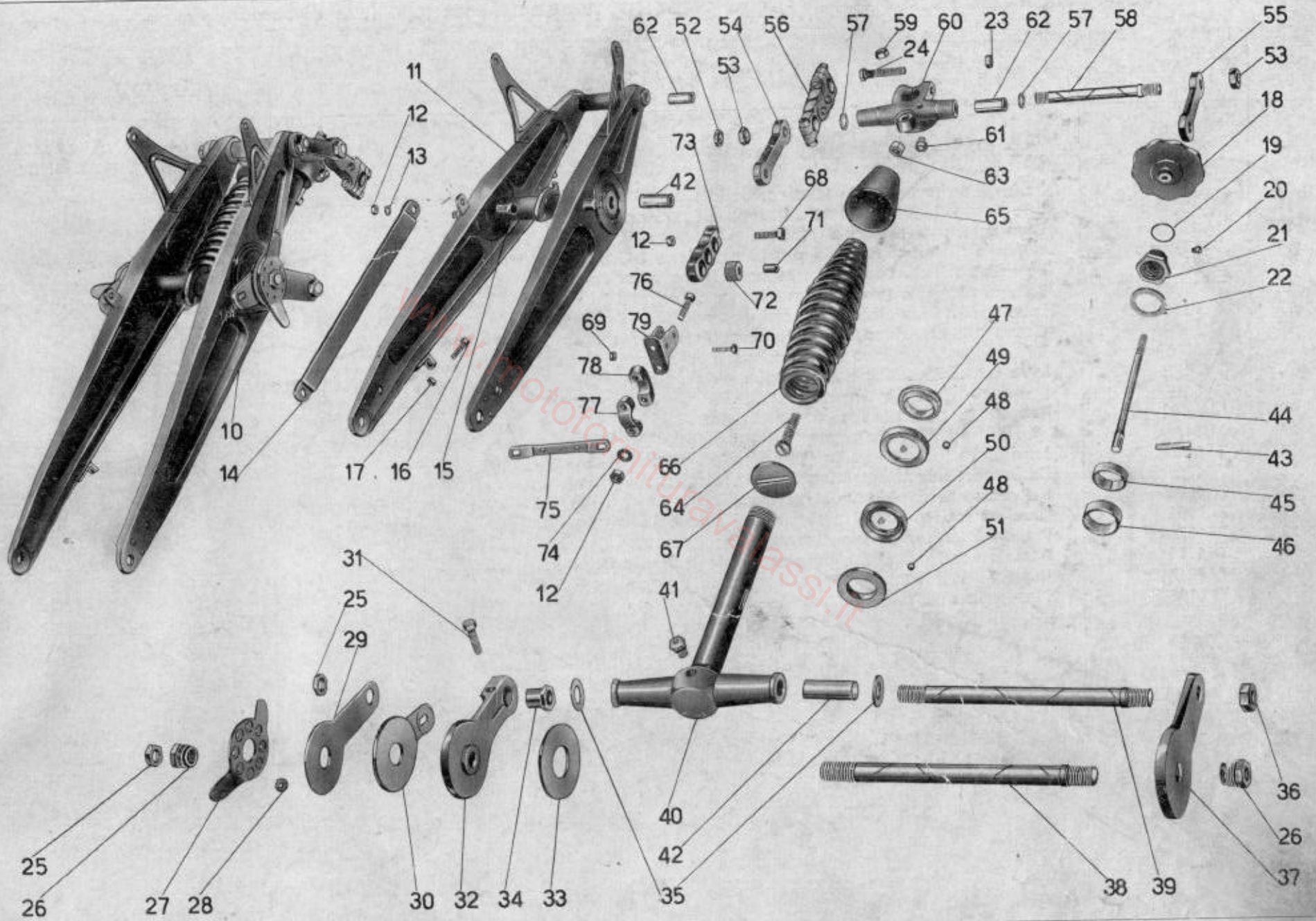


Tavola 17

Tavola 18

Complesso : Mototelaio
Sottocomplesso : Telaio - Ruote - Freni

Gruppo : Sospensione anteriore e sterzo
Sottogruppo : Manubrio e leve di comando

N. Figura	Num. d'ordinazione	DENOMINAZIONE	Quantità	Indicazioni suppletive
10	12061/1	Manubrio	1	Il manubrio con l'attacco per kontakm. porta il numero 12061
11	T 8550 bis	Dado per vite fissaggio leva comando frizione e freno anteriore al manubrio	2	
12	12063 bis	Vite fissaggio leva comando frizione e freno anteriore al manubrio	2	6 MB x 16
13	12063	Leva comando frizione e freno anteriore	2	
14	T 2679 bis	Copiglia di tenuta bussole per leva frizione e freno anteriore	2	1 x 20
15	12063 ter	Bussole per leva comando frizione e freno anteriore	2	
16	T 8053 ter	Bullone fissaggio leva comando aria e gas	1	7 MA x 19
17	T 9244	Leve comando aria e gas per carburatore	1	
18	T 2676	Grano di fermo leva comando carburatore e magnete	4	
19	T 30109	Bullone fissaggio leva comando anticipo magnete	1	7 MA x 17
20	T 30115	Leva comando anticipo magnete	1	
21	T 8510	Manopola destra sul manubrio	1	
22	MA 800	Pulsante per doppia luce e tromba elettrica	1	
23	M 144	Vite di fermo leva alzavalvola sul manubrio	1	5 x 0,85 M x 9,5
24	T 0156/157	Leva alzavalvola completa (Comprende i pezzi: 25 - 26 - 27 - 28)	1	
25	T 158 bis	Dado per bulloncino fissaggio leva alzavalvola	1	
26	T 158	Bulloncino fissaggio leva alzavalvola	1	
27	T 0156	Leva rovesciata per alzavalvola (sul manubrio)	1	
28	T 157	Braccio interno per leva alzavalvola (sul manubrio)	1	
29	T 157 bis	Bussola per leva rovesciata alzavalvola (sul manubrio)	1	
30	T 8167	Cappelletto sul manubrio per manopola sinistra	1	
31	T 8166 S	Manopola sinistra sul manubrio	1	

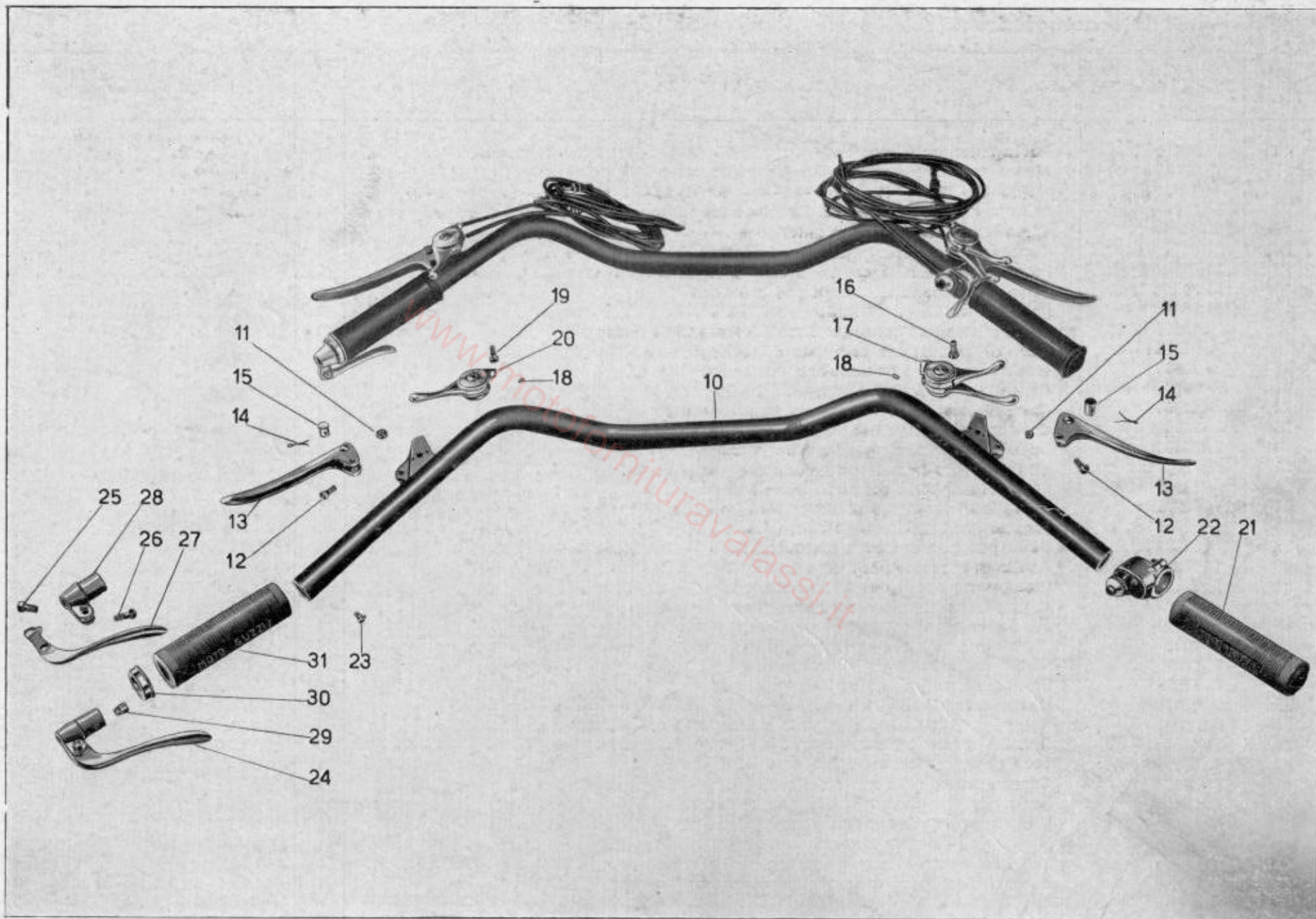


Tavola 18

Tavola 19

Complesso : Mototelaio

Gruppo : Ruote

Sottocomplesso : Telaio - Ruote - Freni

Sottogruppo : Ruota - Mozzo - Freno anteriore e comando

N. Figura	Num. d'ordinazione	DENOMINAZIONE	Quantità	Indicazioni suppletive
10	T 35320	Ruota anteriore (Comprende i pezzi : 65 - 66 - 67 - 68)	1	
11	T 35082/35080	Mozzo anteriore completo di freno (Comprende i pezzi : 29 - 30 - 31 - 32 - 33 - 34 - 35 - 38 - 39 - 40 - 41 - 42 - 43 - 44 - 48 - 49 - 50 - 51 - 52 - 53 - 54 - 55 - 56 - 57 - 58 - 59)	1	
12	T 189	Spilla a molla per spina sul forcellino leva freno anteriore	1	
13	M 64	Spina per forcellino freno anteriore	1	
14	M 68 N	Capocorda per trasmissione sul forcellino freno anteriore	1	
15	M 68	Forcellino sulla leva comando camma freno anteriore	1	
16	M 70 bis	Dado per bullone tendifilo freno anteriore	1	7 MA
17	M 70	Bullone tendifilo freno anteriore	1	
18	12355/12356	Trasmissione per freno anteriore (Comprende i pezzi: 19 - 20 - 21)	1	
19	12356/2680	Cavo di trasmissione completo di capocorda	1	
20	12355	Guaina nuda per trasmissione comando freno anteriore	1	
21	T 5870	Coprifilo per guaina	2	
22	12356	Cavo di trasmissione comando freno anteriore	1	
23	T 2680	Capocorda per leva freno anteriore sul manubrio	1	
24	T 8550 bis	Dado per vite fissaggio leva freno anteriore al manubrio	1	6 MB
25	12063 bis	Vite fissaggio leva freno anteriore al manubrio	1	6 MB x 16
26	12063	Leva sul manubrio comando freno anteriore	1	
27	T 2679 bis	Copiglia di tenuta bussola per leva freno anteriore	1	1 x 20
28	12063 ter	Bussola per leva freno anteriore	1	
29	12084 ter	Dado per perno mozzo ruota anteriore	2	12 x 1,25 M
30	T 35087	Anello di spessore per mozzo	1	
31	T 35080	Disco porta ceppi del freno anteriore	1	
32	T 35092	Ceppo freno anteriore completo di nastro ferodo	2	
33	T 35327	Dado per perni ceppi freno anteriore	2	7 MA
34	T 2592	Piastrina fissaggio ceppi ai perni del disco	1	
35	T 8125	Molla per ceppi freno anteriore	1	
36	T 35095	Ribattino fissaggio nastro ferodo ai ceppi	16	
37	T 8106	Nastro ferodo	2	
38	DN 8	Dado fissaggio leva e camma al disco porta ceppi freno anteriore	1	8 MA
39	T 64 bis	Rosetta per dado fissaggio leva e camma al disco porta ceppi	1	19 x 8,5 x 2
40	T 35096	Leva comando camma freno anteriore	1	
41	T 8362	Camma per ceppi freno anteriore	1	
42	T 8091	Dado per vite fissaggio piastrina di chiusura foro kontakm.	2	5 x 0,85 M
43	T 8090	Vite fissaggio piastrina di chiusura foro kontakm.	2	5 x 0,85 M x 12
44	T 8092	Piastrina di chiusura foro con kontakm.	1	
45	T 71 bis	Dado sul perno attacco ancoraggio disco porta ceppi	1	10 MA
46	RE 10	Rosetta elastica sul perno attacco ancoraggio disco porta ceppi	1	10,5 x 15,5 x 2,5

(segue)

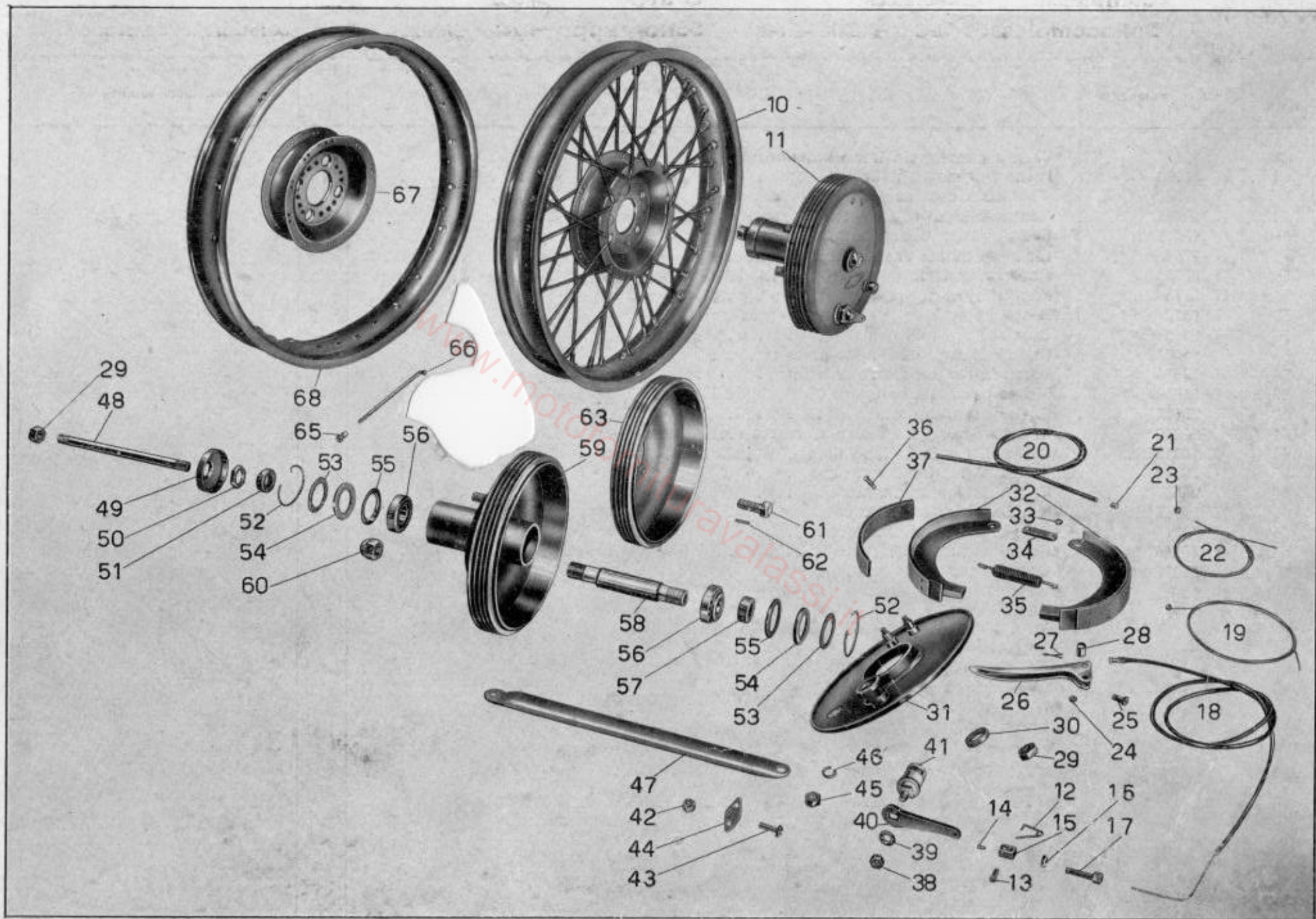


Tavola 19

Tavola 19

Complesso : Mototelaio
Sottocomplesso : Telaio - Ruote - Freni

Gruppo : Ruote
Sottogruppo : Ruota - Mozzo - Freno anteriore e comando

N. figura	Num. d'ordinazione	DENOMINAZIONE	Quantità	Indicazioni suppletive
47	12076	Tirante ancoraggio freno anteriore	1	
48	T 35090	Perno per mozzo ruota anteriore	1	12 x 1,25 M x 202
49	T 35089	Ccperchio copripolvere per mozzo ruota anteriore	1	
50	T 35088	Controdado di registro mozzo ruota anteriore	1	
51	12082 ter	Dado serraggio cuscinetto mozzo anteriore - lato sinistro	1	
52	T 273 bis	Molla di tenuta anello premistoppa	2	
53	T 0273	Anello premistoppa nel mozzo anteriore	2	
54	T 0273 G	Anello feltro per mozzo anteriore	2	
55	T 0274	Rosetta premistoppa per mozzo anteriore	2	
56	T 9263	Cuscinetto a rulli conici	2	20 x 47 x 14,383 (Riv 01/02/3912)
57	12082	Dado serraggio cuscinetto parte tamburo	1	
58	T 35086	Perno forato per mozzo anteriore	1	
59	T 35082	Mozzo per ruota anteriore (Comprende i pezzi: 61 - 62 - 63 - 64)	1	
60	T 30114	Dado fissaggio ruota	4	
61	12260	Bullone fissaggio tamburo al mozzo ruota anteriore	4	
62	12260 bis	Spina di fermo bullone fissaggio tamburo al mozzo	4	
63	T 35312	Tamburo per freno anteriore	1	
64	T 35083	Corpo del mozzo anteriore	1	
65	T 35319 bis	Nipplo per raggi ruota anteriore	40	
66	T 35319	Raggio per ruota anteriore	40	
67	T 35316	Corpo centrale per ruota anteriore	1	
68	T 35321	Cerchio per ruota anteriore	1	

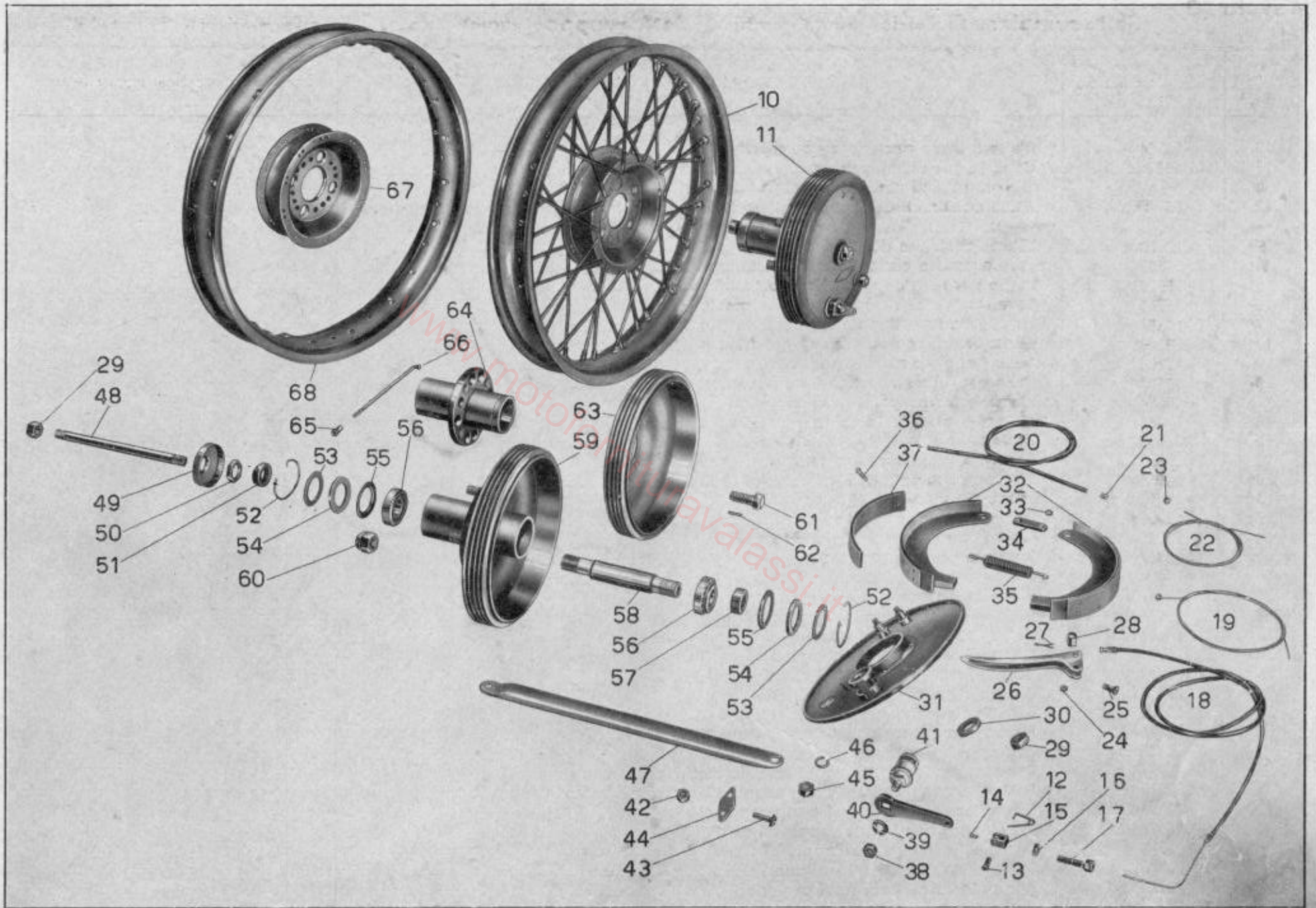


Tavola 19

Tavola 20

Complesso : Mototelaio

Gruppo : Ruote

Sottocomplesso : Telaio - Ruote - Freni

Sottogruppo : Ruote - Mozzi - Freni posteriori e comando

N. Figura	Num. d'ordinazione	DENOMINAZIONE	Quantità	Indicazioni suppletive
10	25364	Ruota a disco posteriore - completa	2	16 x 5" G (3,75 P)
11	M 160 bis	Ccpiglia per tiranti, per perno della leva doppia rinvio tiranti e per spine fissaggio camme comando freni posteriori	12	2 x 22
12	T 85	Spina per tiranti comando freni posteriori e per leva doppia rinvio tiranti freni posteriori	6	
13	25390	Tirante anteriore dei freni posteriori	1	
14	T 30365	Leva a pedale comando freni posteriori	1	
15	25389	Perno per leva doppia di rinvio tiranti freni posteriori	1	
16	25386	Leva doppia di rinvio tiranti freni posteriori	1	
17	T 30350	Tirante fra leva doppia e bilanciere per freni posteriori	1	
18	T 30345	Bilanciere di compensazione per freni posteriori	1	
19	12294 bis	Dado per registro freni posteriori	2	
20	12294 ter	Rullo per tiranti comando freni posteriori	2	
21	25384	Tirante posteriore dei freni posteriori	2	
22	25065	Ghiera per dadi di serraggio mozzi sui semiassi	2	
23	25063	Dado serraggio mozzi sui semiassi	2	
24	T 30298	Dado fissaggio ruote ai mozzi	10	
25	25365	Mozzo per ruote posteriori completo (Comprende i pezzi: 26 - 27 - 28 - 29)	2	
26	12260 bis	Spina di fermo bulloni per mozzi	10	
27	12263	Bullone per fissaggio tamburi ai mozzi	10	
28	25366	Mozzo per ruote posteriori	2	
29	25367	Tamburo per freni posteriori	2	
30	T 71 bis	Dado per perni sui dischi porta ceppi freni posteriori	4	10 MA
31	25377 bis	Piastina di tenuta ceppi freni posteriori	2	
32	25376 ter	Molla per ceppi freni posteriori	2	
33	25376 bis	Perno sui ceppi freni posteriori di tenuta molle	4	
34	25374	Ceppo freni posteriori completi di nastro ferodo e di piastre	4	
35	T 63 ter	Vite di fissaggio piastre ai ceppi	8	6 MA x 15
36	25375 bis	Piastra sui ceppi freni posteriori	4	
37	T 63 E	Ribattino per fissaggio ferodi ai ceppi freni posteriori	48	
38	25376	Nastro ferodo per ceppi freni posteriori	4	
39	T 2075 bis	Dado per bulloni fissaggio dischi porta ceppi	8	12 x 1,25 M
40	RE 12	Rosetta elastica per bulloni fissaggio dischi porta ceppi	8	12,5 x 16,5 x 2
41	T 30278	Bullone fissaggio dischi porta ceppi ai bracci del ponte	8	12 x 1,25 M x 24
42	T 30219	Dado per fissaggio perni porta ceppi ai dischi	4	11 x 1,25 M
43	25373 bis	Rosetta per perni porta ceppi	8	
44	25373	Perno sui dischi porta ceppi	4	
45	25370	Disco porta ceppi freni posteriori	2	
46	T 30272	Raccogliore olio per freni posteriori	2	

(segue)

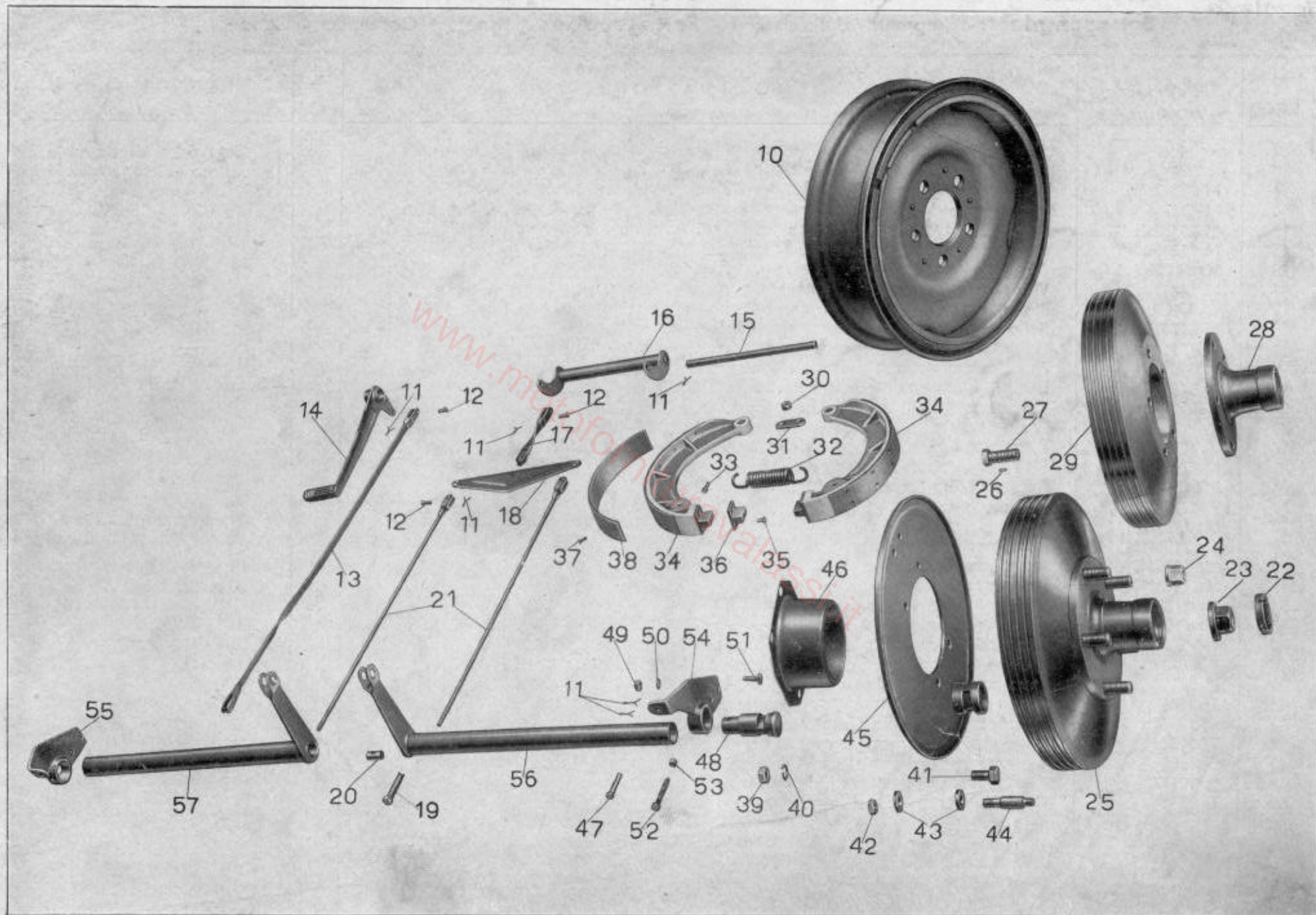


Tavola 20

Tavola 21

Complesso : Mototelaio
Sottocomplesso: Impianto elettrico

Gruppo : Accensione
Sottogruppo: Magnete - Comando - Candela

N. Figura	Num. d'ordinazione	DENOMINAZIONE	Quantità	Indicazioni suppletive
10	MLA 53	Magnete Marelli	1	} Per i pezzi di ricambio vedere Catalogo Marelli
11	M 8534 bis	Dado per magnete	1	
12	M 8533	Ingranaggio per magnete	1	
13	M 8533 bis	Spina per ingranaggio magnete	2	
14	M 8534	Anello feltro per ingranaggio magnete	1	
15	Mr 11101/215	Chiavella per magnete	1	
16	M 172	Vite fissaggio fascette magnete	1	
17	25119	Fascetta lunga per magnete con rullo non filettato (Comprende i pezzi: 18-19)	1	
18	M 2175	Rullo non filettato per fascetta magnete	1	
19	25119 bis	Fascetta lunga per magnete nuda	1	
20	M 8169	Fascetta corta con rullo filettato (Comprende i pezzi: 21-22)	1	
21	M 2174	Rullo filettato per fascetta corta	1	
22	M 8169 ter	Fascetta corta per magnete nuda	1	
23		Pres a di corrente con cavo di attacco candela M 187	1	
24	M 188	Attacco ad occhiello per cavo d'accensione candela	1	
25	M 35014	Milletta di sicurezza per cavo candela	1	
26	MDM 225 T 1	Candela Marelli con guarnizione	1	
27	T 2679 bis	Copiglia per Bowden	1	1 x 20
28	Mr 11501/8126	Rosetta per Bowden	1	I particolari preceduti dalla sigla Mr sono stati desunti dal Catalogo Pezzi di Ricambio della Fabbrica Italiana MAGNETI MARELLI
29	Mr 11501/8125	Spina per Bowden	1	
30	Mr 11501/8124	Forcellino per Bowden	1	
31	Mr 11501/8129	Molla per Bowden	1	
32	Mr 11501/81292	Dado per vite tirante	1	
33	Mr 11501/81291	Vite per Bowden	1	
34	12357/12358	Trasmissione comando anticipo completa (Comprende i pezzi: 38-41-42)	1	
35	T 30109	Bullone fissaggio leva comando anticipo al manubrio	1	
36	T 30115	Leva comando anticipo magnete	1	
37	T 2676	Grano di fermo leva anticipo magnete	2	
38	12358/8208	Cavo di trasmissione completo di capocorda	1	
39	T 193 N	Capocorda per trasmissione sulla leva	1	
40	T 8208	Capocorda per trasmissione sul forcellino per Bowden	1	
41	12357	Guaina nuda per trasmissione comando anticipo	1	
42	T 234	Coprifilo per guaina comando anticipo	2	

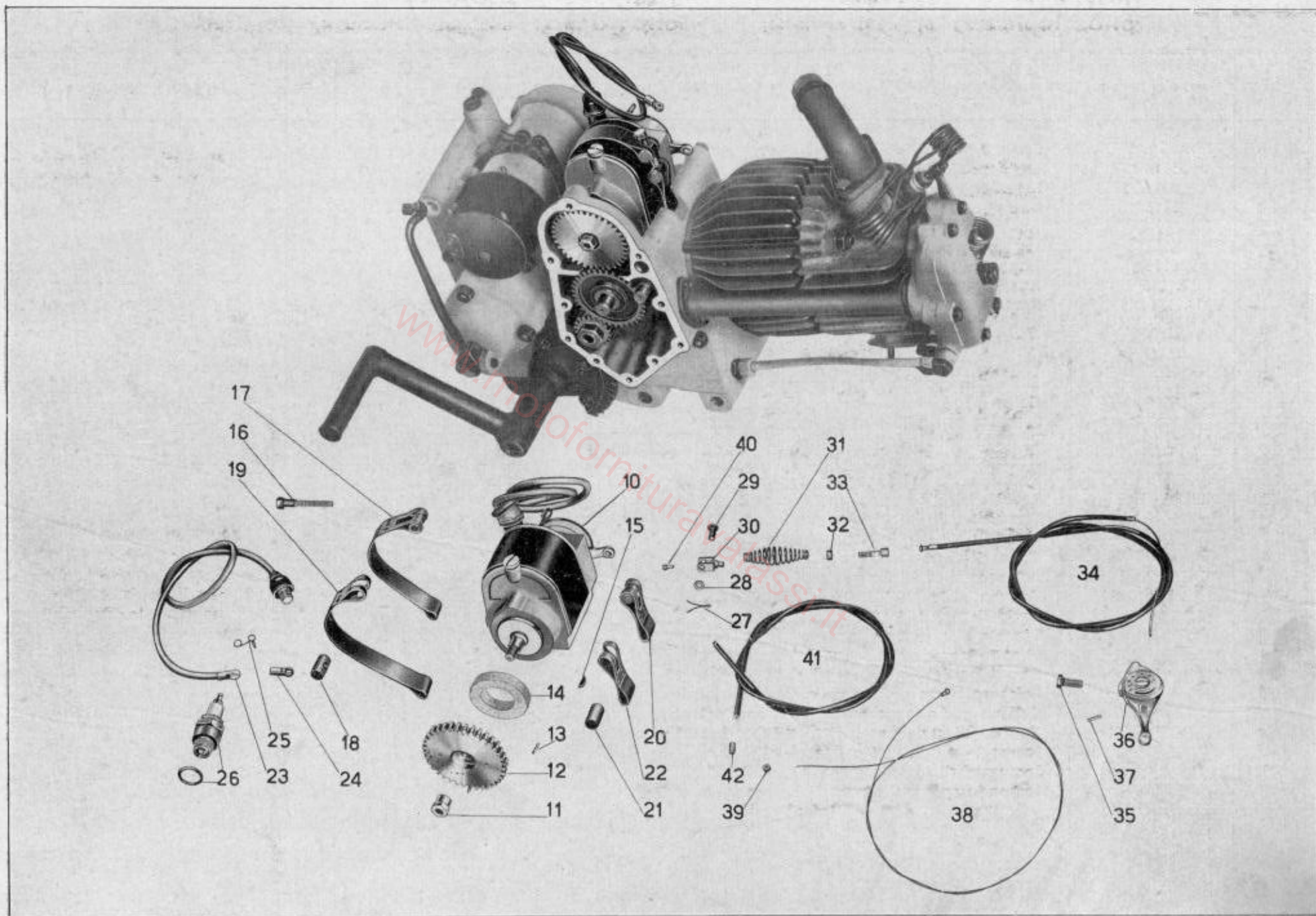


Tavola 21

N. Figura	Num. d'ordinazione	DENOMINAZIONE	Quantità	Indicazioni suppletive
● 10	MRD45/6 2200 AR2	Dinamo Marelli	1	
11	25114	Dado per dinamo	1	
12	25112/25113	Ingranaggio dinamo completo (Comprende i pezzi: 13 - 14 - 15 - 16)	1	
13	25115	Vite per ingranaggio dinamo	4	6 MA x 18
14	ML 217	Anello di tenuta ingranaggio dinamo	1	
15	25112	Ingranaggio dinamo	1	
16	25113	Mozzo per ingranaggio dinamo	1	
17	MLA 213	Anello gomma di tenuta olio per dinamo	1	
18	MA 174 bis	Rosetta cuoio di tenuta olio per dinamo	1	Per i pezzi di ricambio dei
● 19	MNKE 3/2 X	Chiavella per albero rotore dinamo	1	N. di figura: 10 - 26 - 33 - 37 -
20	M 172	Bullone serraggio fascette dinamo	1	38 vedere catalogo Marelli
21	25116	Fascetta con rullo non filettato per dinamo	1	
22	M 2175	Rullo non filettato per fascetta dinamo	1	
23	25118	Corpo per fascette dinamo	2	
24	25116 bis	Fascetta con rullo filettato per dinamo	1	
25	M 2174	Rullo filettato per fascetta dinamo	1	
● 26	3 BA 7 (6V 32Ah)	Accumulatore Marelli	1	
27	DN 7	Dado per tiranti fissaggio accumulatore	2	7 UNI 207
28	RE 7	Rosetta elastica per tiranti fissaggio accumulatore	2	7,5 x 11,5 x 2
29	25488	Traversino di fissaggio accumulatore	1	
30	T 30065	Tirante di fissaggio accumulatore	2	7 MA x 223
31		Cavo di massa dell'accumulatore ϕ 1,5 mt.	0,25	
32	T 30614	Attacco ad occhiello per cavi	3	Sulle macchine che hanno
● 33	Mr. T 21	Tromba elettrica Marelli	1	montato il faro SINCO so-
● 34	Mr. NR 1701/85	Dado fissaggio tromba elettrica	1	no montate le seguenti
35	T 209 C	Bussola di spessore per tromba elettrica	1	lampadine:
● 36	Mr. NR 1811/27	Rosetta per dado fissaggio tromba elettrica	1	6V 25/25 W lampada grossa
● 37	FMN 150	Faro (Carello)	1	6V 5 W lampada piccola
● 38	MA 800	Pulsante per doppia luce e tromba elettrica	1	6V 0,3A lampada spia
● 39	FMN 150/XII	Bullone per attacco bracci di supporto faro	2	pulsante per tromba PM3
● 40	FMN 150/XIII	Rosetta elastica per bulloni attacco bracci di supporto faro	2	
41	6V 25/25W	Lampada a due luci per faro	1	
42	6V 5W	Lampada città a siluro mm. 38	1	
43	6V 3W	Lampada spia a siluro mm. 30	1	

(segue)

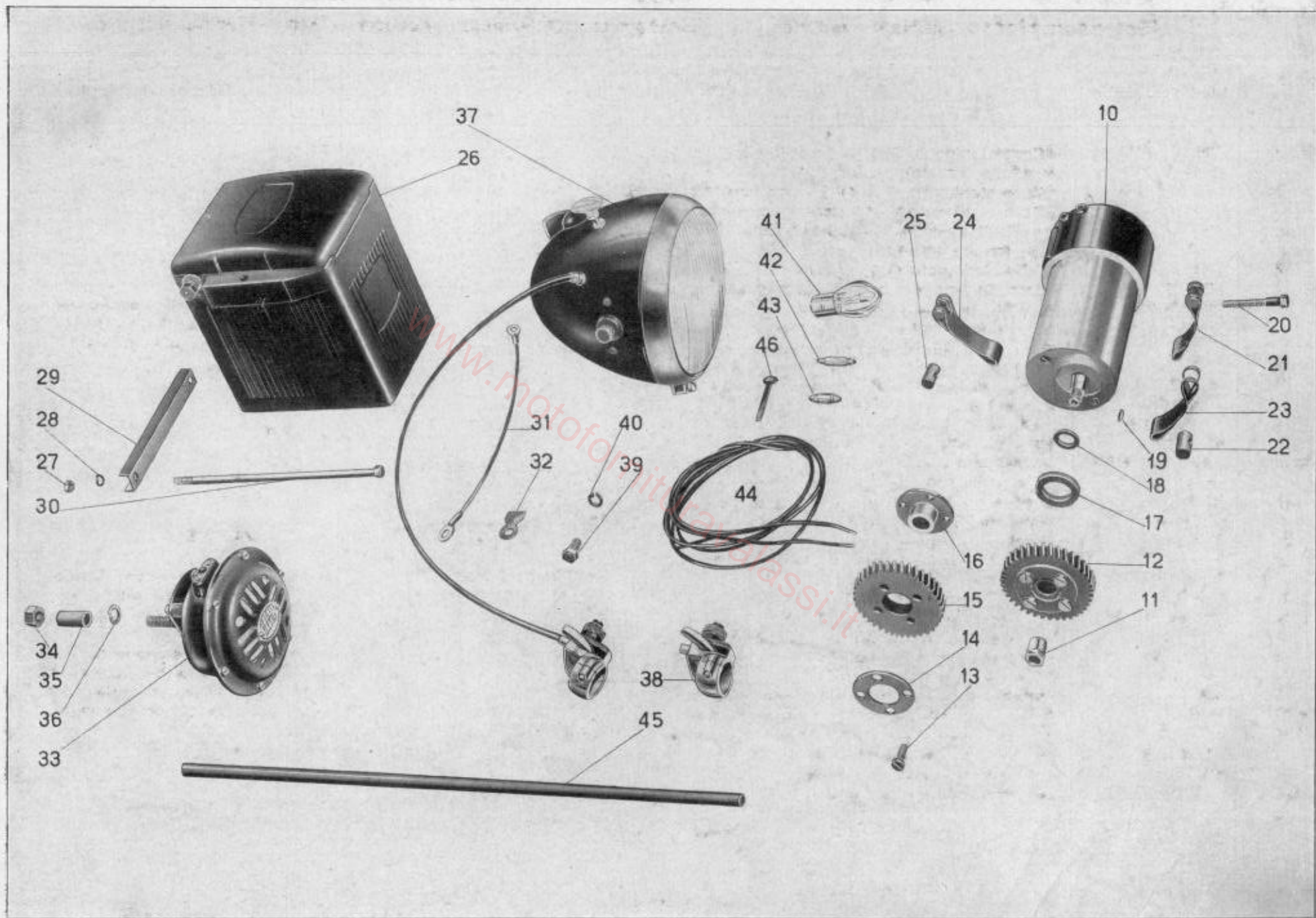


Tavola 22

Tavola 22

Complesso : Mototelaio
Sottocomplesso: Impianto elettrico

Gruppo : Generatore illuminazione ed accessori
Sottogruppo: Dinamo - Batteria - Faro - Tromba elettrica

N. Figura	Num. d'ordinazione	DENOMINAZIONE	Quantità	Indicazioni suppletive
44		Cavo sterlingato (61) ϕ 1 per impianto elettrico (Cavo dalla lampadina spia faro alla dinamo) mt.	1,40	
		Cavo sterlingato (51) ϕ 1,5 per impianto elett. (Cavo dal faro alla dinamo) mt.	1,40	
45		Cavo sterlingato ϕ 1,5 per impianto elettrico (Comprende 1 cavi: dal faro alla batteria mt. 1,95 - dal faro alla tromba elettrica mt. 1,15 - dal pulsante alla tromba mt. 1,15) mt.	0,500	
46	TA 236	Tubo sterlingato ϕ 13 mt.	2	
		Fascetta fissaggio cavi sul manubrio		
		<ul style="list-style-type: none"> ● { I numeri contrassegnati col dischetto sono stati desunti dal Catalogo Pezzi di Ricambio della Fabbrica Magneti Marelli. 		

www.motofornituravalassi.it

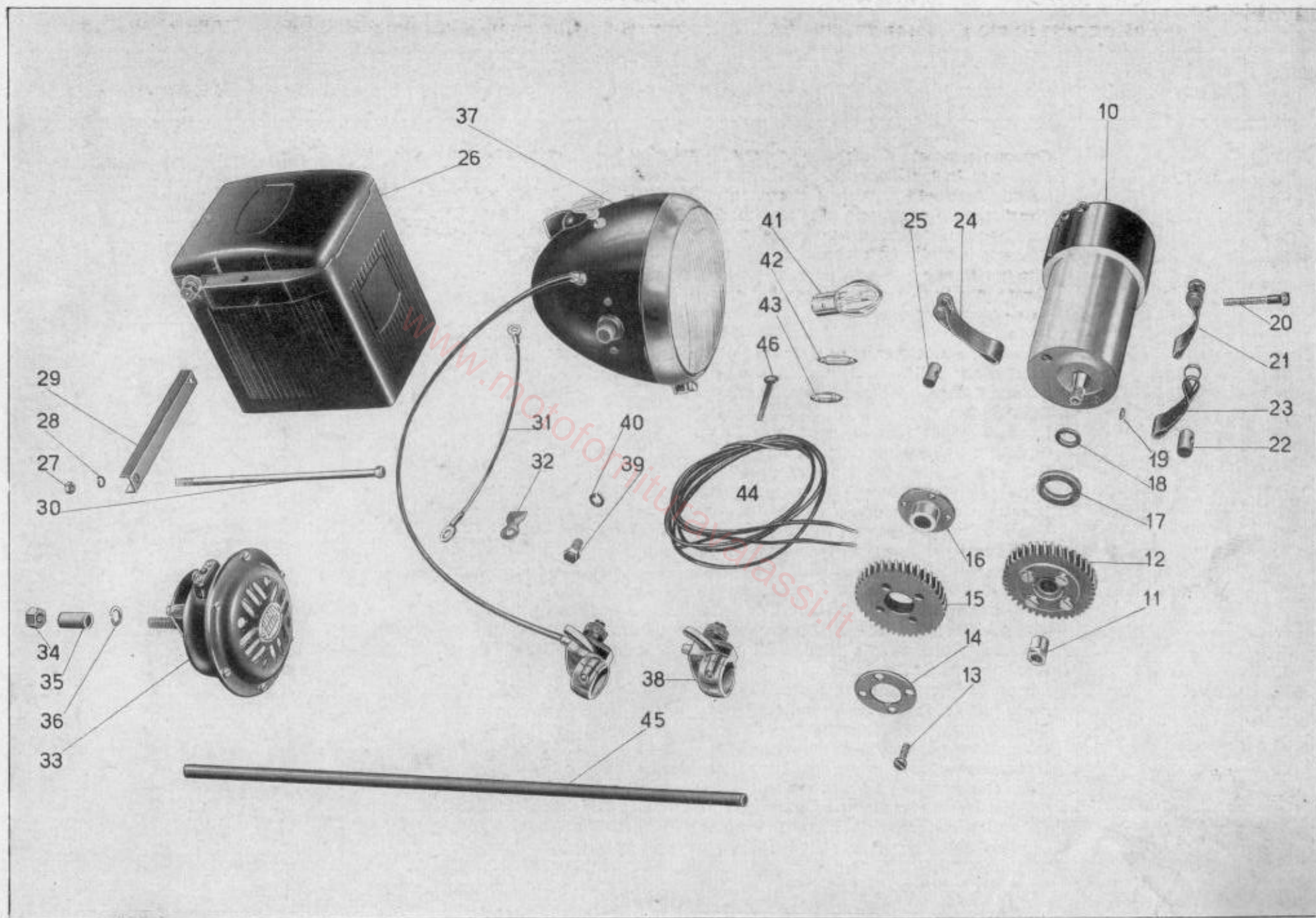


Tavola 22

Tavola 23

Complesso : Carrozzeria

Gruppo : Cassone

Sottocomplesso : Cassone

Sottogruppo : Cassone - Cassette - Parafanghi posteriori ed accessori

N. Figura	Num. d'ordinazione	DENOMINAZIONE	Quantità	Indicazioni suppletive
10		Cassone completo di cassette	1	
11		Dado per bulloni fissaggio parafango al cassone	4	
12		Bullone fissaggio parafango al cassone	4	
13		Vite fissaggio parafango al cassone	4	
14		Parafango posteriore destro e sinistro	2	
15		Cassetta laterale per cassone	2	
16		Vite per tirante fissaggio porta targa al cassone	2	
17		Tirante per fissaggio porta targa al cassone	1	
18		Porta targa per cassone	1	
19		Dado per bulloni fissaggio fanalino posteriore	4	
20		Rosetta elastica per bulloni fissaggio fanalino posteriore	4	
21		Rosetta per bulloni fissaggio fanalino posteriore	4	
22		Bullone fissaggio fanalino posteriore al portatarga	4	
23	T 30604	Fanalino posteriore	1	
24	6 V 5 W	Lampadina per fanalino posteriore	2	
25		Dado per bullone speciale fissaggio cassone al telaio	4	
26		Bullone speciale fissaggio cassone al telaio	4	
27		Dado per vite fissaggio squadretta all'indicatore di direzione	4	
28		Rosetta per vite fissaggio squadretta all'indicatore di direzione	4	
29		Vite fissaggio squadretta all'indicatore di direzione	4	
30		Squadretta per fissaggio indicatore di direzione al cassone	2	
31	T 30602	Indicatore di direzione	2	
32	6 V 5 W	Lampadina sulla freccia dell'indicatore di direzione	2	a siluro mm. 38
33		Dado per viti fissaggio fanalini d'ingombro alle squadrette	4	
34		Vite per fissaggio fanalini d'ingombro alle squadrette	4	
35		Squadretta di fissaggio fanalini d'ingombro al cassone	2	
36	T 30603	Fanalino d'ingombro	2	
37	6 V 5 W	Lampadina per fanalini d'ingombro	2	a siluro mm. 38
38		Dado per viti fissaggio interruttore per frecce di direzione	2	
39		Vite per fissaggio interruttore per frecce di direzione	2	
40		Interruttore per frecce di direzione	1	
41	12062	Traversino sul manubrio porta interruttore per frecce di direzione	1	
42		Cavo sterlingato ϕ 1,5 per impianto elettrico parte posteriore (Comprende i cavi: dal faro al fanalino posteriore, dall'interruttore alle frecce, dal faro all'interruttore frecce, dal faro all'interruttore STOP, dall'interruttore STOP al fanalino STOP, per fanalini laterali, per massa fanalino posteriore e fanalini laterali) mt.	19	circa
43		Guaina copricavo ϕ 11 mt.	1,30	

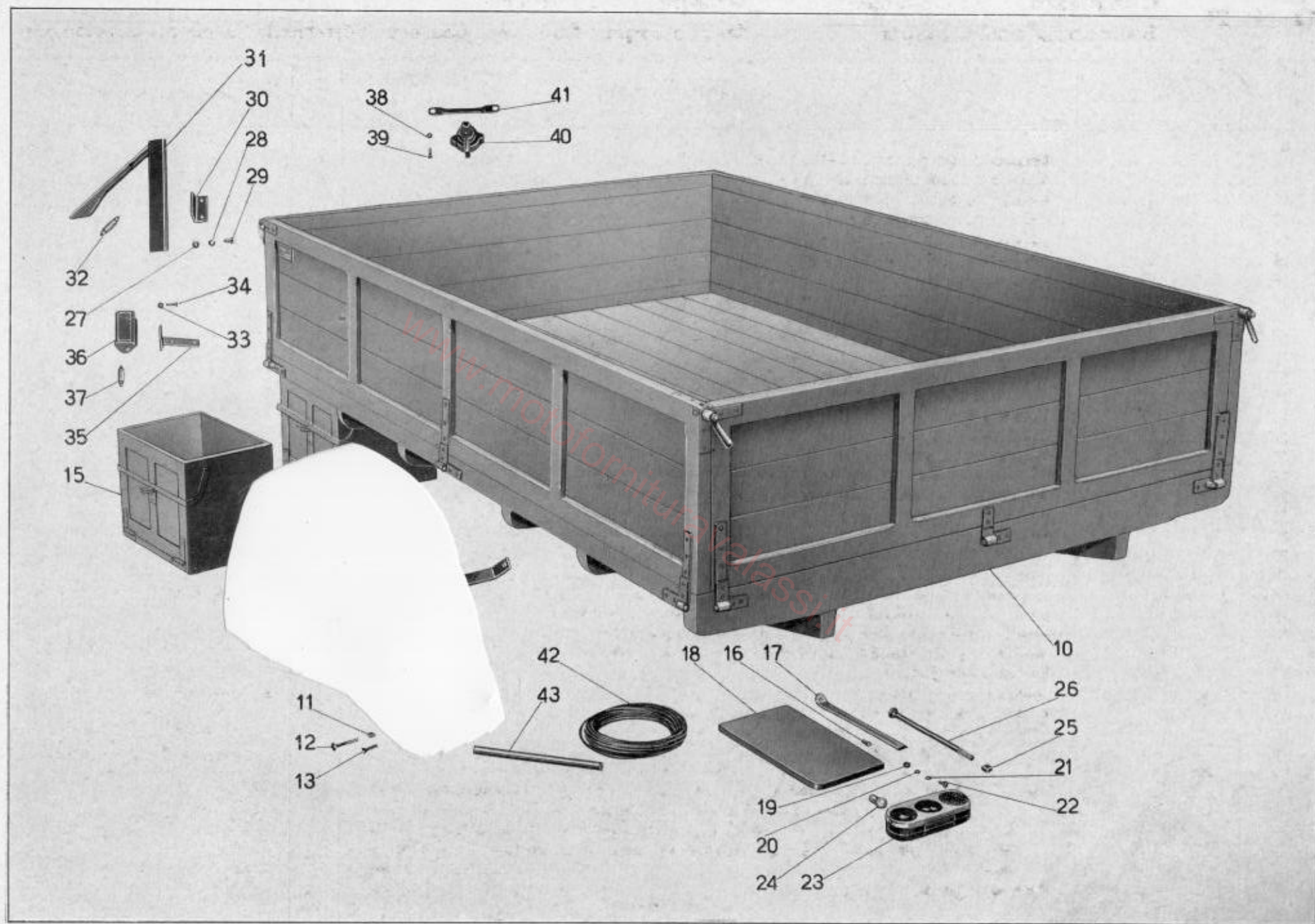


Tavola 23

Tavola 24

Complesso : Dotazione
Sottocomplesso : Attrezzi ed accessori

Gruppo : Comuni e di manutenzione
Sottogruppo : Dotazione individuale normale ed a richiesta

N. Figura	Num. d'ordinazione	DENOMINAZIONE	Quantità	Indicazioni suppletive
10	T 9601	Chiave piatta da mm. 14 - 15 - 16	1	
11	T 30621	Chiave a tubo da mm. 22 - 24	1	
12	T 9604 bis	Spina per chiave a tubo	1	
13	T 30620	Chiave per candela	1	
14	T 9602	Chiave a tubo da mm. 10 - 14	1	
15	T 9602 bis	Spina per chiave a tubo	1	
16	T 245	Pinza universale	1	
17	T 9605	Chiave regolabile	1	
18	T 9613	Chiave ad occhio da mm. 17 - 19	1	
19	T 5354	Cacciavite	1	
20	T 9600	Chiave piatta da mm. 11	1	
21	M 206 C	Chiave per magnete	1	Mr 5931
22	T 5323 bis	Chiave a tubo doppia da mm. 8 - 9 per carburatore	1	Do 005
23	T 9624	Borsa porta utensili	1	
24	T 30632	Martinetto	1	
25	T 30654	Asta snodata comando martinetto	1	
26		Libretto istruzioni	1	
27	T 30664	Pompa per pneumatici	1	ne fornito a richiesta
28	41140	Chiave per volano	1	ne fornito a richiesta
29	T 9611	Spina per chiave volano	1	e fornito a richiesta
30	T 35210 bis/30619	Siringa per ingrassatore con tubazione flessibile	1	e fornito a richiesta

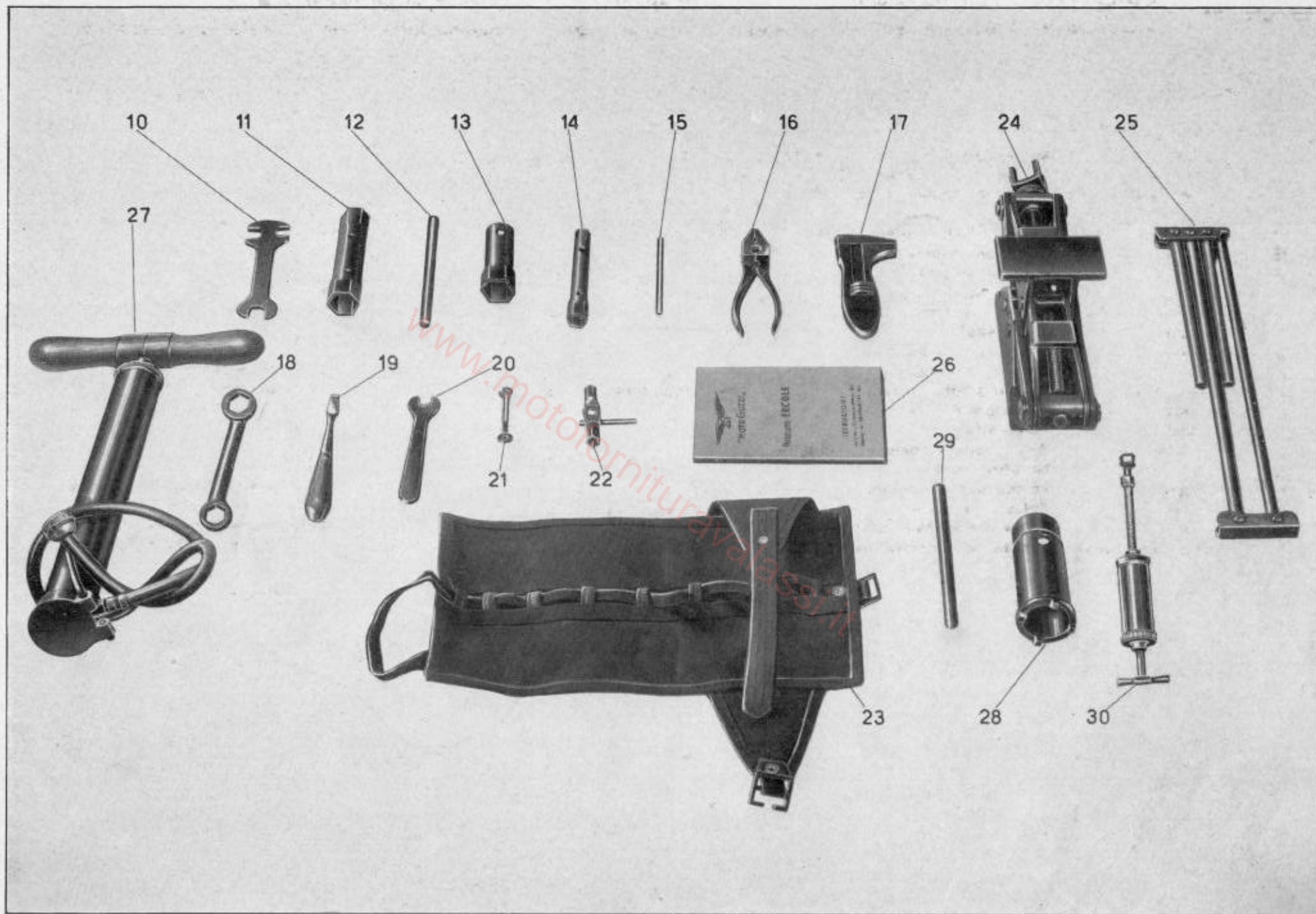


Tavola 24

INDICE NUMERICO DEI PEZZI

www.mafornituravalassi.it

N.º d'ordinazione	N.º di Tavola	N.º di Figura	N.º d'ordinazione	N.º di Tavola	N.º di Figura	N.º d'ordinazione	N.º di Tavola	N.º di Figura	N.º d'ordinazione	N.º di Tavola	N.º di Figura	N.º d'ordinazione	N.º di Tavola	N.º di Figura
3 BA 7 (6V 32 Ah)	22	26	RE 10	2	31	M 67	4	23	T 134	14	23	M 173 E/9372	7	41
MNKE 3/2 X	22	19	RE 10	15	27	M 68	4	28	T 137 bis	13	50	M 173 E/9372 bis	7	42
6 V 3 W	22	43	RE 10	19	46	M 68	19	15	M 140	2	22	M 173 E	7	45
6 V 5 W	22	42	T 011 ter	17	68	M 68 N	4	27	M 141	3	19	MA 174 bis	22	18
6 V 5 W	23	37	RE 12	20	40	M 68 N	19	14	M 141	10	68	TA 175	7	17
6 V 5 W	23	32	M 12	5	22	M 70	17	16	M 144	3	12	TA 175 G	7	18
6 V 5 W	23	24	M 12 R	5	23	M 70	19	17	M 144	4	34	TA 180 ter	1	44
6 V 25/25 W	22	41	M 14	5	19	M 70 bis	4	13	M 144	18	23	TA 180 ter	8	18
DN 6	2	21	MA 17	5	17	M 70 bis	17	17	M 145 ter	1	49 bis	TA 182	1	42
DN 6	4	14	M 18	5	18	M 70 bis	19	16	M 145 ter	2	19	TA 182	8	17
DN 6	8	48	M 19 bis	5	15	T 71 bis	1	15	M 145 ter	7	12	M 186	7	35
DN 6	9	15	F 20	7	37	T 71 bis	13	30	M 145 ter	9	17	T 187	8	21
DN 6	10	72	M 20 ter	5	30	T 71 bis	15	26	M 145 ter	17	74	M 188	21	24
DN 6	11	19	Mr T 21	22	33	T 71 bis	16	12	M 149 ter	1	36	T 188	8	20
DN 6	13	46	MA 24 bis	5	25	T 71 bis	19	45	FMN 150	22	37	T 189	19	12
DN 6	16	44	MA 24 ter	5	26	T 71 bis	20	30	FMN 150/XII	22	39	M 192	10	61
DN 6	17	69	M 25	5	36	T 75 bis	15	46	FMN 150/XIII	22	40	M 192 A	10	62
RE 6	4	19	T 025	17	47	M 080/080 ter	9	21	T 150 bis	1	35	T 193 N	7	49
DN 7	1	23	T 025 bis	15	11	M 080	9	24	T 150 bis	15	21	T 193 N	21	39
DN 7	6	13	T 025 bis	17	49	M 080 bis	9	22	M 0156	3	20	M 206 C	24	21
DN 7	15	18	M 26	5	31	M 080 ter	9	23	T 0156/157	4	35	T 209 B	1	16
DN 7	20	53	M 26	14	38	T 85	20	12	T 0156/157	18	24	T 209 C	22	35
DN 7	22	27	MC26F/F 20	7	36	T 87 bis	15	38	T 0156	18	27	MLA 213	22	17
RE 7	15	19	MC 26 F	7	38	M 107	1	63	M 0156 bis	13	51	ML 217	22	14
RE 7	22	28	TA 26	15	14	M 107 bis	1	62	M 0156 ter	3	21	T 218	10	44
DN 8	2	18	TA 26	17	50	M 107 bis	7	32	T 157	18	28	T 220	10	53
DN 8	7	11	M 40 ter	14	47	M 108	8	59	T 157 bis	4	37	T 220	17	48
DN 8	8	11	T 41 ter	13	25	M 110	5	45	T 157 bis	18	29	M 224	10	75
DN 8	9	16	T 41 ter	14	13	TA 110	15	34	T 158	4	39	M 224	11	22
DN 8	13	33	MRD 45/6 2200 AR2	22	10	M 114	8	51	T 158	18	26	MDM 225 T 1	1	14
DN 8	15	15	MLA 53	21	10	M 115	8	57	T 158 bis	4	38	MDM 225 T 1	21	26
DN 8	17	12	M 56	4	20	M 115 ter	8	50	T 158 bis	18	25	T 234	4	33
DN 8	19	38	T 58	15	22	M 117	8	52	M 160	9	12	T 234	7	46
DN 8	20	49	T 58	20	51	M 120	8	58	M 160 bis	9	11	T 234	21	42
RE 8	7	29	M 61 bis	1	33	M 121 bis	2	35	M 160 bis	10	11	T 235	9	38
RE 8	8	12	T 63 ter	20	35	T 129 bis	7	30	M 160 bis	13	17	TA 236	22	46
RE 8	17	13	T 63 E	20	37	T 129 bis	8	13	M 160 bis	14	28	T 245	24	16
RE 8	20	50	M 64	4	21	T 129 bis	9	64	M 160 bis	20	11	T 249	17	57
DK 10	2	30	M 64	19	13	T 129 bis	17	15	M 172	21	16	T 0273	19	53
DK 10	17	23	T 64 bis	19	39	T 134	5	40	M 172	22	20	T 273 bis	19	52

N.º d'ordinazione	N.º di Tavola	N.º di Figura	N.º d'ordinazione	N.º di Tavola	N.º di Figura	N.º d'ordinazione	N.º di Tavola	N.º di Figura	N.º d'ordinazione	N.º di Tavola	N.º di Figura	N.º d'ordinazione	N.º di Tavola	N.º di Figura
T 0273 G	19	54	1148	14	37	T 2075 bis	2	12	T 2679 bis	21	27	M 8059	5	49
T 0274	19	55	1153	12	53	T 2075 bis	10	29	T 2680	9	40	M 8061	6	26
TA 288 bis	17	64	1154	12	55	T 2075 bis	16	21	T 2680	19	23	M 8063	2	53
T 292 bis	17	59	1158	12	54	T 2075 bis	20	39	T 5080	20	52	M 8063	6	28
T 295 bis	17	28	MrNR 1701/85	22	34	2076	12	35	T. 5123	10	58	M 8068	6	24
T 298 ter	15	20	MrNR 1811/27	22	36	T 2080	15	16	T 5133	7	19	M 8069	6	16
TA 315 ter	15	12	T 2011	2	15	M 2082	6	20	T 5323 bis	24	22	M 8072 B	6	12
TA 316 bis	17	19	M 2012	1	53	T 2086 bis	15	28	T 5354	24	19	T 8090	19	43
TA 317	17	45	M 2013	1	54	M 2088	2	51	M 5857	9	20	T 8091	19	42
TA 319	17	18	M 2027	1	34	M 2092	6	23	T 5870	19	21	T 8092	19	44
TA 320	17	20	2032	11	12	M 2093	6	21	M 8002 bis	1	12	T 8106	19	37
TA 321	17	44	2033	12	33	M 2095	4	24	M 8006	1	52	M 8114	9	19
T 326 ter	13	34	M 2034	1	40	M 2096	4	25	M 8007	1	61	T 8125	19	35
T 333	7	20	2034	12	28	M 2100	4	26	M 8009	1	59	M 08151 bis	2	24
T 333 bis	7	21	M 2035	1	24	M 2101	4	12	M 8010	1	56	M 08151 bis	16	32
565	12	31	2035	12	29	M 2110	4	17	M 8011	1	55	T 8153	8	24
583	12	46	2036	12	21	M 2110	13	49	M 8018 bis	1	17	T 8153 bis	8	25
584	12	45	M 2037	1	49	M 2111	4	18	M 8018 ter	1	19	T 8166 S	18	31
585	12	44	M 2037	7	39	T 2128 ter	16	14	M 8018 ter	2	13	T 8167	4	36
608	12	57	2037	12	22	M 2139	9	26	M 8018 ter	10	30	T 8167	18	30
609	12	48	2038	12	18	M 2140	9	18	M 8018 ter	15	36	M 8169	21	20
610	12	42	2039	12	36	M 2158	9	33	M 8026	1	32	M 8169 ter	21	22
611	12	38	2040	12	15	M 2158 bis	9	34	T 8044	2	16	M 8181	2	33
612	12	41	2041	12	24	M 2169	1	47	M 8045	2	34	M 8182	2	32
613	12	37	2042	12	23	M 2169	6	15	M 8046	2	36	M 8183	2	20
614	12	47	2043	12	20	M 2174	21	21	M 8046	10	70	M 8184	2	26
MA 800	18	22	2044	12	25	M 2174	22	25	M 8047/18	5	12	M 8186	2	56
MA 800	22	38	2045	12	26	M 2175	21	18	M 8047	5	14	M 8191	3	11
1033	12	40	2046	12	19	M 2175	22	22	M 8047 bis	5	16	T 8208	21	40
1034 bis	12	43	2047	12	12	T 2183	16	31	M 8052	5	33	M 8251/8007	1	51
1054	12	34	2048	12	30	M 2197	3	18	M 8053	2	41	M 8251/8262	1	13
1061	12	52	2049	12	27	M 2198	4	11	M 8053	5	47	M 8258/2034	1	39
1066	12	49	2050	12	13	M 2198	10	66	T 8053 ter	15	31	M 8258/8259	1	41
1067	12	50	2051	12	16	T 2592	19	34	T 8053 ter	18	16	M 8258/8274	1	20
1068	12	51	2057	12	14	T 2676	18	18	M 8054	2	40	M 8259	1	25
1109	11	11	2060	12	17	T 2676	21	37	M 8054	5	48	M 8262	1	58
1110 bis	11	10	M 2064	5	29	T 2679 bis	9	30	M 8055	5	46	M 8263	1	57
1133	12	39	2071	12	32	T 2679 bis	16	43	M 8058	2	44	M 8264	1	60
1146	12	10	M 2072	10	83	T 2679 bis	18	14	M 8058	5	35	M 8266	1	66
1148	12	56	T 2075 bis	1	18	T 2679 bis	19	27	M 8059	2	39	M 8267	1	64

N.º d'ordinazione	N.º di Tavola	N.º di Figura	N.º d'ordinazione	N.º di Tavola	N.º di Figura	N.º d'ordinazione	N.º di Tavola	N.º di Figura	N.º d'ordinazione	N.º di Tavola	N.º di Figura	N.º d'ordinazione	N.º di Tavola	N.º di Figura
M 8268	1	65	M 8537	10	50	T 9611	24	29	12057 bis	17	54	12317	16	28
M 8269	1	21	T 8537	17	70	T 9613	24	18	12058 bis	17	58	12331	7	14
M 8270	1	22	M 8537 bis	2	38	T 9624	24	23	12060	17	53	12331 bis	7	13
M 8274	1	29	M 8537 bis	10	51	T 9905	16	46	12060 bis	17	52	12335 ter	8	28
M 8275	1	28	M 8539	5	20	10028 ter	16	11	12061/1	18	10	12338	7	23
M 8278	1	30	T 8550 bis	9	27	10069 bis	8	27	12062	17	75	12338 bis/8521 bis	7	25
M 8278 bis	1	31	T 8550 bis	18	11	10069 bis	16	34	12062	23	41	12338 bis	7	28
M 8280/2082	6	19	T 8550 bis	19	24	10075 bis	16	27	12063	9	29	12346/8061	6	25
M 8281/2082	6	17	M 9011	5	27	10095	15	47	12063	18	13	12351	4	32
M 8282	6	22	M 9068	8	37	10099	15	49	12063	19	26	12351/12352	4	29
M 8283	1	48	M 9069	8	47	10565	17	65	12063 bis	9	28	12352/T 8529	4	30
M 8283	6	10	M 9070	8	46	10566	17	63	12063 bis	18	12	12353/12354	9	35
M 8284	6	11	M 9071	8	43	Mr 11101/215	21	15	12063 bis	19	25	12353	9	37
M 8288 bis	4	22	M 9072	8	42	Mr 11501/8124	21	30	12063 ter	9	31	12354/2680	9	36
M 8292	1	46	M 9072 bis	8	41	Mr 11501/8125	21	29	12063 ter	18	15	12354	9	39
M 8292	6	14	M 9073	8	40	Mr 11501/8126	21	28	12063 ter	19	28	12355/12356	19	18
T 8300	17	51	M 9074	8	39	Mr 11501/8129	21	31	12076	17	14	12355	19	20
T 8301 bis	17	22	M 9075	8	44	Mr 11501/81291	21	33	12076	19	47	12356/2680	19	19
T 8362	19	41	T 9075	15	41	Mr 11501/81292	21	32	12082	19	57	12356	19	22
M 8391	7	34	M 9075 bis	8	45	12020	15	13	12082 ter	19	51	12357/12358	21	34
T 8403 bis	8	15	M 9076	8	38	12021	17	46	12084 ter	19	29	12357	21	41
T 8510	18	21	M 9076	10	35	12022	17	43	12170 bis	13	14	12358/8208	21	38
M 8511	5	34	T 9176	15	23	12024	17	34	12175	13	15	M 13132	5	44
M 8516	6	27	T 9184 bis	11	52	12024 bis	17	31	12181	13	55	M 13156	13	42
T 8521	7	24	T 9184 bis	13	54	12029	17	60	12183	17	24	25037	1	43
T 8521 bis	7	27	T 9202	17	62	12032	17	21	12197	17	61	25040	2	11
T 8521 ter	7	26	T 9244	18	17	12033/8531	17	56	12214	15	29	25041	2	10
M 8522	6	18	T 9263	19	56	12033	17	73	12219	13	22	25042	4	10
T 8529	4	31	T 9362	9	32	12040	17	67	12219	16	26	25043	3	22
T 8531	17	79	T 9372/193 N	7	43	12044	17	42	12219	17	41	25044	9	10
T 8532	17	77	T 9372	7	47	12048 bis	17	38	12260	19	61	25045	3	10
M 8533	21	12	T 9372 bis/193 N	7	44	12049	17	30	12260 bis	19	62	25046	2	50
T 8533	17	78	T 9372 bis	7	50	12049 bis	17	33	12260 bis	20	26	25047	2	49
M 8533 bis	21	13	T 9487	8	19	12051	17	27	12263	20	27	25049	2	48
M 8534	21	14	T 9600	24	20	12052	17	26	12274	20	47	25049	9	51
T 8534	17	76	T 9601	24	10	12053 bis	17	35	12294 bis	20	19	25049 bis	2	47
M 8534 bis	21	11	T 9602	24	14	12054 bis	17	39	12294 ter	20	20	25049 ter	2	46
T 8535	17	72	T 9602 bis	24	15	12055	17	36	12297	16	49	25050	1	45
T 8536	17	71	T 9604 bis	24	12	12055 bis	17	25	12299	16	51	25050	2	52
M 8537	2	37	T 9605	24	17	12056 bis	17	55	12300	15	48	25051	2	27

N.º d'ordinazione	N.º di Tavola	N.º di Figura	N.º d'ordinazione	N.º di Tavola	N.º di Figura	N.º d'ordinazione	N.º di Tavole	N.º di Figure	N.º d'ordinazione	N.º di Tavole	N.º di Figure	N.º d'ordinazione	N.º di Tavolo	N.º di Figura
25051 bis	2	58	25084 ter	9	59	25121	7	31	25213	11	55	25262	10	34
25052	2	57	25085	9	58	25135	7	10	25214	11	66	25264	10	59
25053 bis	2	43	25085 bis	9	57	25137	7	15	25216	11	67	25265	10	40
25055	2	42	25085 ter	9	56	25140	7	16	25217	11	65	25267	10	48
25056	2	29	25086	9	55	25150	17	66	25218	11	64	25267	11	27
25057	2	28	25087	9	54	25160	15	32	25219	11	63	25270	10	47
25058	3	14	25088	9	53	25170	10	10	25220	11	62	25270	11	28
25059	3	13	25089	9	52	25171	10	67	25221	11	53	25275	10	38
25060/M 35003	5	10	25090/25096	9	63	25172	10	39	25222	10	56	25276	10	52
25060/M 9011	5	11	25090	9	66	25173	10	69	25225/25226	11	33	25277	10	14
25060	5	24	25096	9	65	25174	10	60	25225	11	35	25278	10	13
25061	5	43	25096 bis	9	62	25175	10	55	25226	11	34	25279	10	12
25062/25067	3	17	25097	2	25	25175	11	18	25232/25233	11	36	25280	10	20
25062/25067	5	39	25097	9	68	25178	10	54	25232	11	38	25284	10	16
25062	5	42	25098	9	67	25178	11	17	25233	11	37	25284 bis	10	18
25063	3	16	25098 bis/M 9068	4	15	25183	10	57	25237	11	31	25284 ter	10	17
25063	5	38	25098 bis/M 9068	8	34	25183	11	54	25239/25240	11	29	25285	10	15
25063	14	11	25098 bis	8	36	25184	11	15	25239	11	32	25286	10	28
25063	20	23	25099	8	49	25185 bis	11	16	25240	11	30	25289	10	27
25065	3	15	25100 bis	8	53	25186 bis	11	41	25242	10	46	25290	10	26
25065	5	37	25101	8	55	25188	11	42	25242	11	26	25291	10	25
25065	14	10	25102	8	56	25189	11	14	25244	10	77	25292	10	24
25065	20	22	25103	8	31	25189 bis	11	13	25244	11	24	25293	10	23
25066	5	32	25106	8	23	25193 bis	11	51	25246	10	76	25294	10	21
25066	9	48	25107	2	54	25195 bis	11	49	25246	11	23	25295	10	33
25067	5	41	25107	8	32	25196 bis	11	50	25247	10	85	25295 bis	10	32
25071	9	49	25111	2	55	25197 bis	11	48	25247 bis	10	71	25296	10	31
25072 bis	9	50	25111	8	33	25198	11	47	25248	10	74	25311 C/2	14	36
25073	9	45	25111	10	41	25199 bis	11	46	25248	11	21	25311 D/2	14	39
25074	9	47	25112/25113	22	12	25200 bis	11	45	25249	10	73	25320	13	33
25076	9	46	25112	22	15	25201	11	44	25249	11	20	25321	13	36
25077	9	44	25113	22	16	25202 bis	11	43	25250	10	78	25322	13	44
25078	9	43	25114	22	11	25203 bis	11	40	25250	11	61	25322	14	40
25079	9	42	25115	22	13	25204	11	39	25251	10	43	25322 ter	13	45
25080	9	41	25116	22	21	25207	11	68	25252	10	42	25322 ter	14	42
25081	9	13	25116 bis	22	24	25208	11	60	25253	10	49	25323	13	37
25081 bis	9	14	25118	22	23	25209	11	59	25255	10	82	25323	14	26
25082	9	25	25119	21	17	25210	11	58	25256	10	81	25324	13	52
25084	9	61	25119 bis	21	19	25211	11	57	25257	10	84	25325/2	14	41
25084 bis	9	60	25120	7	33	25212	11	56	25258	10	79	25325 bis	14	46

N.º d'ordinazione	N.º di Tavola	N.º di Figura	N.º d'ordinazione	N.º di Tavola	N.º di Figura	N.º d'ordinazione	N.º di Tavola	N.º di Figura	N.º d'ordinazione	N.º di Tavola	N.º di Figura	N.º d'ordinazione	N.º di Tavola	N.º di Figura
25326	14	43	25378	20	56	25471	15	50	T 30215	13	11	T 30621	24	11
25326 bis	14	44	25378 bis	20	57	25476	15	17	T 30219	20	42	T 30632	24	24
25326 ter	14	45	25382 D	20	54	25480	16	10	T 30236	14	53	T 30654	24	25
25327	13	43	25382 S	20	55	25488	22	29	T 30256	13	29	T 30664	24	27
25328	13	41	25384	20	21	25516	16	47	T 30256	14	22	M 35003/8539	5	13
25329	13	40	25386	20	16	25519	8	14	T 30257	14	21	M 35003	5	21
25330 bis/25332	14	27	25389	20	15	25520	8	10	T 30258	14	20	M 35014	21	25
25330 bis	14	54	25390	20	13	25528	8	16	T 30258 bis	14	19	T 35080	19	31
25332	14	52	25395	16	33	25529	8	22	T 30259	14	18	T 35082/35080	19	11
25332 bis	14	51	25396	16	24	25531	8	29	T 30265	13	28	T 35082	19	59
25332 ter	14	50	25397	16	25	25533	8	30	T 30265	14	16	T 35083	19	64
25335 ter	14	49	25398	16	23	25540	16	35	T 30266	13	26	T 35086	19	58
25336	14	48	25399	16	22	M 30002	1	10	T 30266	14	14	T 35087	19	30
25337 bis/25338	14	32	25400	16	29	M 30007	1	50	T 30267	13	27	T 35088	19	50
25337 bis	14	35	25402	16	30	M 30007	7	40	T 30267	14	15	T 35089	19	49
25338	14	34	25403	16	18	M 30030	8	54	T 30268	14	12	T 35090	19	48
25341	14	31	25404	16	17	M 30040	1	37	T 30272	20	46	T 35092	19	32
25341 bis	14	29	25405	16	16	M 30041	1	26	T 30278	15	35	T 35095	19	36
25341 ter	14	30	25406	16	15	M 30042	1	38	T 30278	20	41	T 35096	19	40
25342	14	25	25409	16	13	M 30043	1	27	T 30285	14	33	T 35102 bis	8	26
25345	14	24	25410	16	19	M 30050	7	48	T 30298	20	24	T 35210 bis/30619	24	30
25346	13	35	25411	16	20	T 30065	22	30	T 30345	20	18	T 35225	13	38
25347	13	47	25413	13	21	T 30070	15	40	T 30350	20	17	T 35226	13	31
25348	13	48	25417	13	23	T 30080	15	37	T 30365	20	14	T 35230	10	63
25350	13	32	25418 bis	13	20	T 30084	15	39	T 30435	16	42	T 35231	10	64
25360	14	17	25419	13	19	T 30090/30096	17	10	T 30439	16	41	T 35232	10	65
25364	20	10	25420	13	18	T 30090	17	11	T 30440	16	37	T 35284	10	80
25365	20	25	25422	13	13	T 30096	17	40	T 30441	2	23	T 35312	19	63
25366	20	28	25424	13	12	T 30102	17	32	T 30441	16	40	T 35316	19	67
25367	20	29	25425	13	57	T 30103	17	37	T 30442	16	36	T 35319	19	66
25370	20	45	25426	13	56	T 30104	17	29	T 30443	16	38	T 35319 bis	19	65
25373	20	44	25430	15	10	T 30109	15	33	T 30444	16	39	T 35320	19	10
25373 bis	20	43	25444	15	44	T 30109	18	19	T 30447	16	45	T 35321	19	68
25374	20	34	25445	15	43	T 30109	21	35	T 30487	10	37	T 35327	19	33
25375 bis	20	36	25445 bis	15	42	T 30114	19	60	T 30602	23	31	41073	10	19
25376	20	38	25446	2	14	T 30115	18	20	T 30603	23	36	41093	2	45
25376 bis	20	33	25446 bis	2	17	T 30115	21	36	T 30604	23	23	41140	24	28
25376 ter	20	32	25448	15	30	T 30121	7	22	T 30612	16	48			
25377	20	48	25450	15	45	T 30211	13	24	T 30614	22	32			
25377 bis	20	31	25470	15	51	T 30212	13	16	T 30620	24	13			

Finito di stampare il 3 Novembre 1948
Casa Editrice G. STEFANONI - LECCO
Via Col di Lana, 3^a

www.motofornituravalassi.it