

**Moto Guzzi**

**Nuovo Falcone 500**

**Onderdelen catalogus**

**2<sup>e</sup> editie, december 1970**

TIPOGRAFIA BERETTA - LECCO  
VIA PREVIATI, 58 - TEL. 25.075  
1.200 copie — DICEMBRE 1970

**SEIMM**

SOCIETA' ESERCIZIO INDUSTRIE MOTOMECCANICHE S.p.A.  
Capitale L. 2.000.000.000 interamente versato  
Sede legale: Milano

Direzione e Stabilimenti: 22054 Mandello del Lario (Co)  
Telefoni: 71112 e 72512 (8 linee urbane)  
Telegrammi: SEIMM MANDELLOLARIO  
Telex: 38095 SEIMM



**MOTO GUZZI**

C.C.I.A. Milano n° 722044 - Como n° 117437 ■ C.C. Postale Como n° 18/4226 ■ Posizione Commercio Estero M 986753

**nuovo**

**FALCONE**

**500 cc**

CATALOGO PARTI DI RICAMBIO

DICEMBRE 1970 - II<sup>a</sup> EDIZIONE

# MOTOCICLO

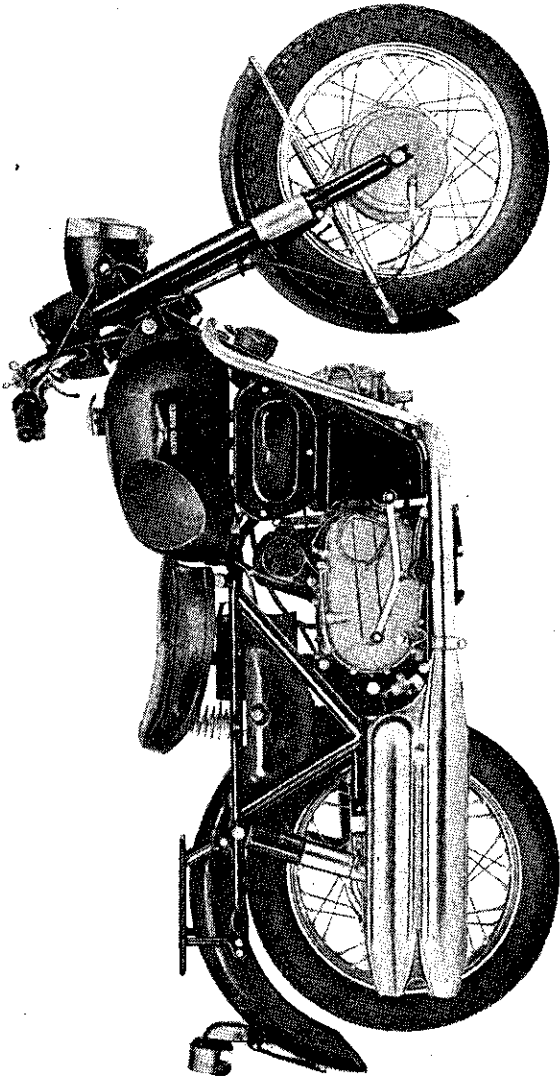


Fig. 1 - Lato destro

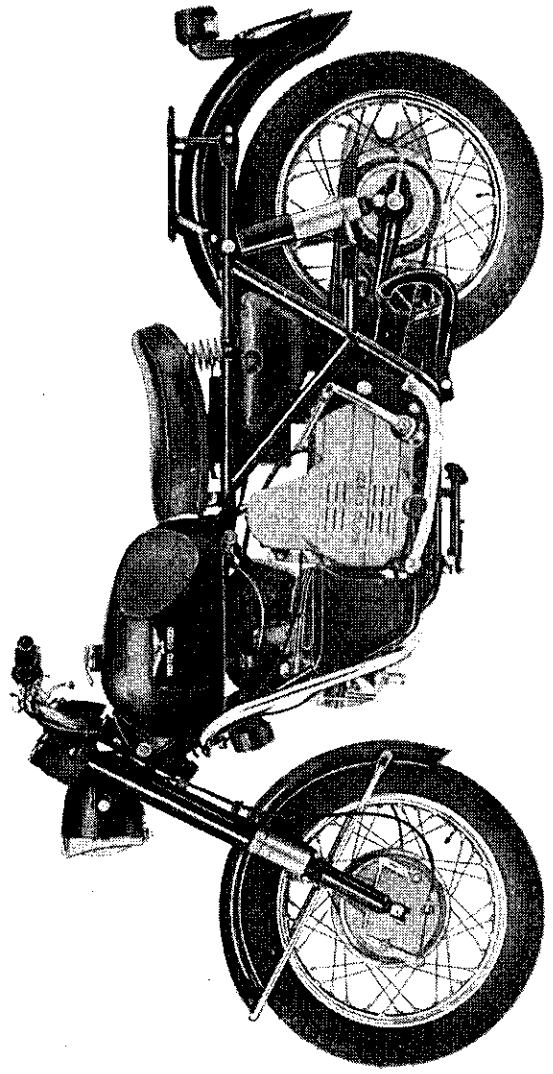


Fig. 2 - Lato sinistro

MOTORE

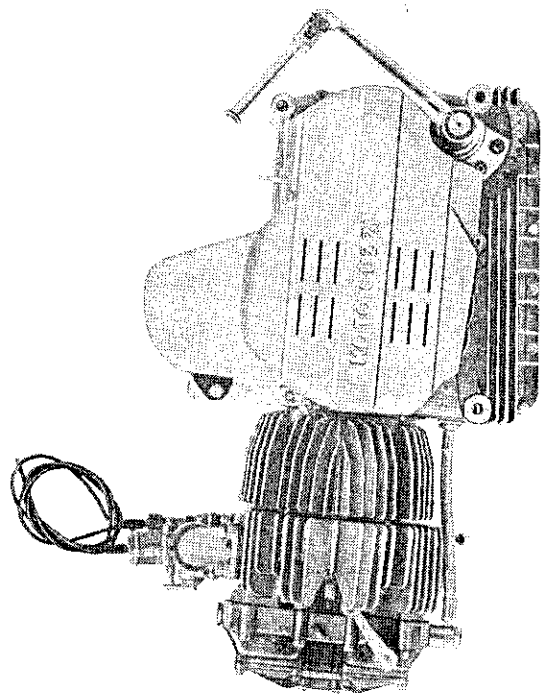


Fig. 3 - Lato sinistro

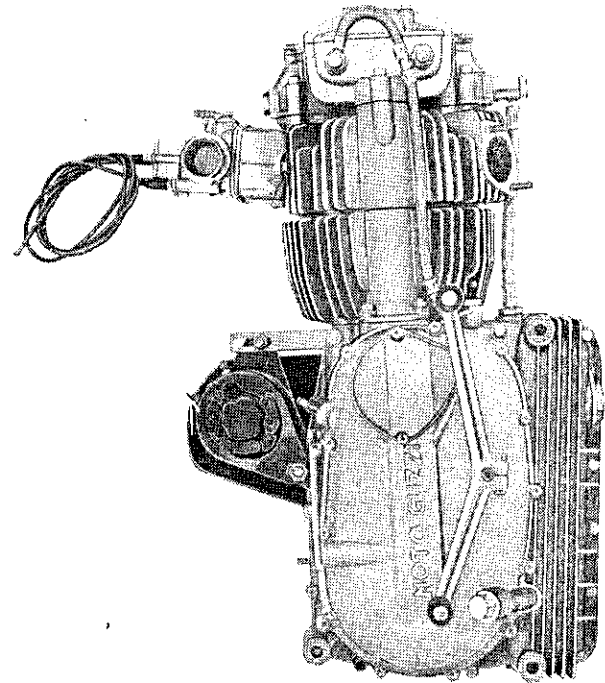


Fig. 4 - Lato destro

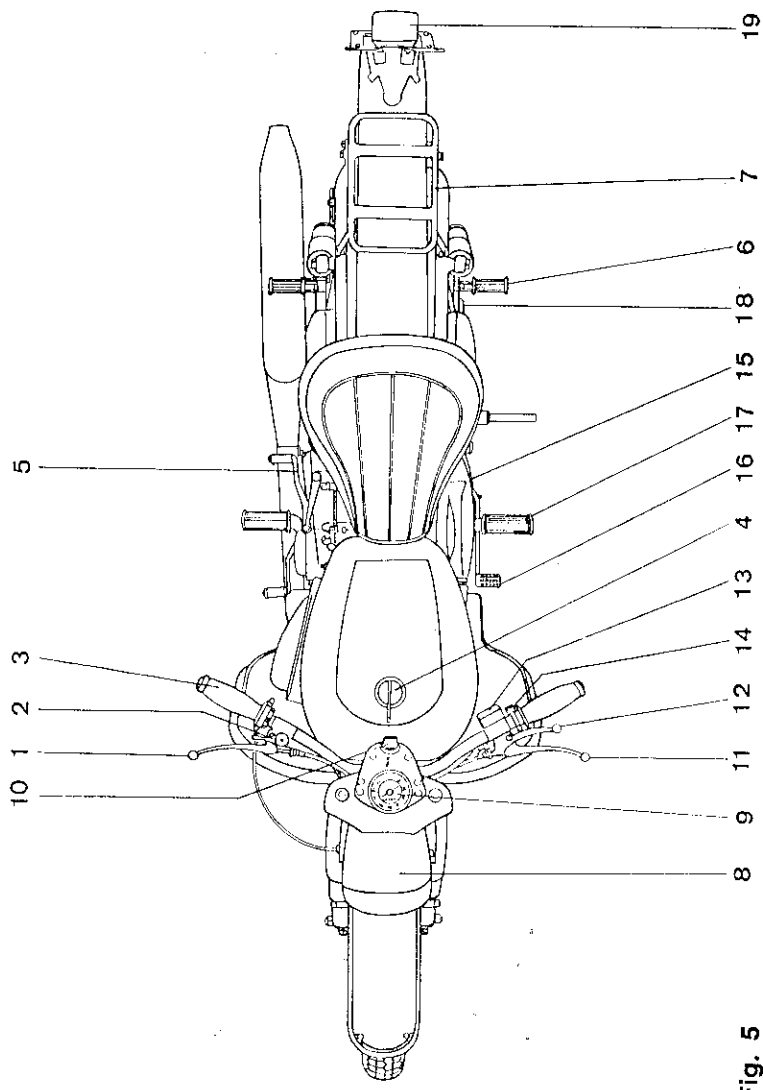


Fig. 5

COMANDI E ACCESSORI

(Vedere fig. 5)

- 1 - Leva comando freno anteriore.
- 2 - Manettino comando starter.
- 3 - Manopola comando gas.
- 4 - Tappo serbatoio carburante.
- 5 - Leva comando cambio.
- 6 - Appoggiapiedi per secondo passeggero.
- 7 - Portabagagli.
- 8 - Faro anteriore.
- 9 - Quadro di controllo.
- 10 - Commutatore a chiave per inserimento utilizzatori.
- 11 - Leva comando frizione.
- 12 - Leva comando alzavalvola.
- 13 - Interruttore - Commutatore per illuminazione e pulsante tromba.
- 14 - Pulsante sirena.
- 15 - Braccio laterale sostegno motociclo.
- 16 - Leva comando freno posteriore.
- 17 - Pedale appoggiapiedi.
- 18 - Cavalletto sostegno motociclo.
- 19 - Fanalino posteriore.

N.B. - Nella descrizione dove è scritto alla DESTRA o alla SINISTRA si deve intendere alla destra o alla sinistra di chi si trova in sella.

## CARATTERISTICHE GENERALI

## MOTORE

Ciclo : a 4 tempi  
 Numero cilindri : 1  
 Alésaggio : mm 88  
 Corsa : mm 82  
 Cilindrata totale : cc 499  
 Rapp. di compr. : 6,85 : 1  
 Potenza massima : CV 27 SAE  
 Potenza fiscale : CV 5  
 Numero giri corrisp. a potenza massima : giri al 1° 4800  
 Basamento : in lega di alluminio  
 Cilindro : in lega di alluminio con canna riportata in ghisa  
 Testa cilindro : in lega di alluminio con sedi valvole riportate in ghisa speciale

Albero motore : in acciaio  
 Cuscinetti di banco : n. 1 a sfere - n. 1 a rulli  
 Biella : in acciaio con cuscinetto a guscio sottile e lega di alluminio e stagno  
 Pistone : in lega di alluminio

## Distribuzione

A valvole in testa comandate dall'albero della distribuzione mediante punterie, aste e bilancieri. L'albero della distribuzione posto nel basamento motore, è comandato dall'albero motore mediante coppia di ingranaggi.

## Aspirazione:

— inizio: prima del PMI 33°;  
 — fine: dopo il PMI 70°.

## Scarico:

— inizio: prima del PMI 68°;  
 — fine: dopo il PMI 30°.

Gioco di funzionamento fra valvole e bilancieri a motore freddo:

— aspirazione mm 0,1  
 — scarico mm 0,2

## Alimentazione

Il carburatore è alimentato per gravità dal serbatoio. Tipo e regolazione del carburatore: n. 1 Dell'Orto tipo VHB 29 A.

## Dati di regolazione

Diffusore : Ø mm 29  
 Valvola gas : 60  
 Polverizzatore : 265 P  
 Getto massimo : 132  
 Getto minimo : 50  
 Spillo conico : V 10 2° tacca  
 Vite regolazione minimo aperta: 1 giro e 1/4.

## Preso d'aria

Munita di filtro a secco.

## Lubrificazione

Sistema a pressione con pompa ad ingranaggi. La pompa è comandata dall'albero distribuzione mediante coppia di ingranaggi a dentatura elicoidale. Filtro olio nel basamento. Pressione normale di lubrificazione 3 ÷ 3,5 kg/cm<sup>2</sup> (regolato da apposita valvola). Trasmettitore elettrico per segnalazione insufficiente pressione olio.

## Raffreddamento

Ad aria. Testa e cilindro sono muniti di apposite alette di raffreddamento.

## Accensione

A batteria con distributore ad anticipo automatico a masse centrifughe. Anticipo fisso iniziale 10° (misurati sul volano). Anticipo automatico 34° (misurati sul volano). Distanza fra i contatti del rottore mm 0,42 ÷ 0,48. Candela di accensione: grado termico 225 della scala Bosch-Marelli o equivalenti; distanza fra gli elettrodi della candela mm 0,6. Bobina accensione.

## Avviamento

A pedale.

## Scarico

N. 1 tubo con silenziatore a due corpi.

## TRASMISSIONI

## Trasmissione primaria

Ad ingranaggi elicoidali. Rapporto motore-cambio R = 1 : 2 (30/60).

## Frizione

A bagno d'olio con 7 dischi condotti. E' posta sull'albero primario del cambio. Comando mediante leva sul manubrio (lato sinistro).

## Cambio

A 4 velocità con ingranaggi sempre in presa ad innesto frontale. Il cambio è contenuto nel basamento motore. Il comando è a pedale con doppia leva sul lato destro del motore. Rapporti degli ingranaggi del cambio:  
 In prima marcia . . . R = 1 : 3,21 (14/30-18/27)  
 In seconda marcia . . . R = 1 : 1,80 (20/24-18/27)  
 In terza marcia . . . R = 1 : 1,25 (24/20-18/27)  
 In quarta marcia . . . R = 1 : 1.

## CONDIZIONI DI VENDITA DELLE PARTI DI RICAMBIO

- VENDITE** : Ogni fornitura di parti di ricambio è subordinata alla disponibilità della merce all'atto del ricevimento della ordinazione.
- PREZZI** : I prezzi indicati sul listino di vendita delle parti di ricambio s'intendono netti per merce resa franco fabbrica; tutte le tasse ed altri oneri inerenti alla compravendita sono a carico del compratore. Nel caso di variazione dei listini valgono i prezzi in vigore al momento della consegna anche per la merce già ordinata.
- CONSEGNE E SPEDIZIONI** : La SEIMM Moto Guzzi non assume alcuna responsabilità in caso di ritardo nelle consegne. I termini di consegna vengono indicati a puro titolo informativo e senza impegno. La merce viaggia a rischio e pericolo del committente, anche se spedita in porto franco.
- CONCESSIONARI** : Gli ordini assunti dai Concessionari non vincolano la SEIMM Moto Guzzi, che si riserva ogni e qualsiasi decisione riguardante l'evasione degli ordini stessi.
- RECLAMI** : I reclami per merce mancante o avariata o non corrispondente alla richiesta debbono essere fatti entro 8 giorni dalla data di ricevimento merce. I reclami pervenuti dopo tale termine non saranno tenuti in considerazione. Per ogni e qualunque contestazione, il Foro competente sarà quello di Milano.
- RESPONSABILITÀ** : La SEIMM Moto Guzzi non risponde dei danni che potessero subire persone e/o cose in dipendenza dell'uso dei suoi prodotti, anche se i danni fossero provocati da difetti di costruzione dei materiali forniti.

## ORDINAZIONI

Nelle ordinazioni delle parti di ricambio si deve indicare chiaramente:

- Il nome e l'indirizzo del concessionario (chiaramente leggibile);
- Il N. progressivo dell'ordine e data;
- Il mezzo di trasporto;
- Il simbolo;
- Il quantitativo dei pezzi;
- La sua denominazione e caratteristica;
- Eventuale N. di telaio del motociclo al quale il pezzo è destinato.

# CARATTERISTICHE GENERALI

## Trasmissione secondaria

A catena 5/8 x 9,6 passo 15,87; diametro rullo 10,16; n. passi 90.  
Rapporto uscita cambio - ruota post. A = 1 : 2,187 (16/35).

Rapporti totali di trasmissione:

in prima marcia . . . . . 1 : 14,04  
in seconda marcia . . . . . 1 : 7,87  
in terza marcia . . . . . 1 : 5,46  
in quarta marcia . . . . . 1 : 4,374

## Telaio

A doppia culla con struttura tubolare.

## Sospensioni

Anteriore: a forcella telescopica con ammortizzatori idraulici incorporati.  
Posteriore: a forcellone oscillante con molle a spirale regolabili, concentriche agli ammortizzatori idraulici.

## Ruote

Anteriore e posteriore a raggi con cerchi 18 x 3.

## Pneumatici

Anteriore e posteriore 3,50 x 18 R scolpiti.

Pressione pneumatici:

pneumatico anteriore: }  
— con il solo pilota } kg/cm<sup>2</sup> 1,5  
— con il pilota e passeggero }  
pneumatico posteriore:  
— con il solo pilota } kg/cm<sup>2</sup> 1,75  
— con il pilota e passeggero } kg/cm<sup>2</sup> 2,60

N.B. - I valori sopra indicati si intendono per impiego normale (turistico).  
Per impiego a velocità massima continuativa o impiego su autostrada, è raccomandato un aumento di pressione di 0,2 Kg/cm<sup>2</sup> sui valori indicati.

## Freni

Tipo ad espansione.  
Sulla ruota anteriore a ceppi autoavvolgenti con comando a mano a mezzo leva posta sulla parte destra del manubrio.  
Sulla ruota posteriore con comando a pedale a mezzo leva posta alla sinistra del motore.

## Ingombri e pesi

Passo . . . . . mm 1450  
Lunghezza massima . . . . . mm 2170  
Larghezza massima con parabrezza . . . . . mm 805

Larghezza massima senza parabrezza . . . . . mm 770  
Altezza massima da terra a vuoto con parabrezza . . . . . mm 1495  
Altezza massima da terra a vuoto senza parabrezza . . . . . mm 1040  
Altezza minima da terra, a veicolo rifornito di olio e benzina, senza persone a bordo . . . . . mm 150  
Altezza minima da terra, a veicolo rifornito, con 2 persone a bordo . . . . . mm 120  
Peso del motore in assetto di marcia (rifornito di olio e benzina) . . . . . kg 214

## Prestazioni

Velocità e pendenze massime superabili nelle singole marce del cambio e con il solo pilota a bordo:

Marce del cambio	Velocità km/h	Pendenze max superabili
1° marcia	39,6	76 %
2° marcia	70,6	31 %
3° marcia	101,7	15 %
4° marcia	127	7,5 %
Consumo carburante (secondo norme CUNA) litri 4,1 per 100 km		

## Rifornimenti

Parti da rifornire	Quantità litri	Rifornimenti
Serbatoio carburante	18	Benzina normale Shell X100 20W30 (inverno) Shell X100 40W50 (estate)
Riserva	1	
Coppa motore e cambio	3	
Ammortizzatori forcella telescopica per braccio)	0,160	Olio Shell Tellus 33





INDICE NUMERICO

N. d'Ordinaz.	N. di Tav.	N. di Fig.	N. d'Ordinaz.	N. di Tav.	N. di Fig.	N. d'Ordinaz.	N. di Tav.	N. di Fig.	N. d'Ordinaz.	N. di Tav.	N. di Fig.
1050200	11	31	10677000	13	23	10740900	17	26	12062200	3	20
10501500	11	33	10678000	13	30	10741100	14	61	12062300	3	21
10502200	11	34	10700200	14	14	10741200	14	62/1	12741721	17	29
10504500	10	46	10700206	18	A	10741700	17	28	12741722	17	30
10513400	10	20	10700216	18	53	10743700	14	65	12741723	17	31
10513500	10	19	10700217	18	51	10743710	14	65	12741724	17	32
10515600	10	60	10700218	18	1	10744200	14	66	12741725	17	33
10522500	10	26	10700219	18	20	10744500	14	71	12741726	17	35
10522600	10	27	10700224	18	3	10744900	11	36	12741727	17	36
10524400	10	31	10700225	18	50	10744901	11	37	12741728	17	34
10525400	10	36	10700227	18	33	10744902	11	38	12742500	17	21
10525800	10	39	10700235	18	100	10744910	11	46	12743022	17	19
10525901	10	40	10700236	18	34	10746200	14	76	12743023	17	20
10526100	10	37	10700237	18	32	10747100	14	75	12746000	14	13
10526300	10	38	10700238	18	31	10747901	14	79	12747700	14	78
10526600	10	45	10700239	18	30	10760400	11	40	12768700	14	31
10526900	10	42	10700246	18	9	10761500	11	39	12914500	15	24
10527700	10	41	10700247	18	1	10762500	11	41	12937200	8	27
10528300	10	44	10700248	18	37	10763300	11	42	12937300	8	29
10540200	7	58	10700249	18	2	10766100	11	43	13502200	9	61
10547001	7	61	10700251	18	101	10782700	9	15	13532800	8	28
10547100	7	59	10700253	18	70	10800100	11	23	13932900	8	30
10547201	7	60	10700255	18	56	10800500	11	36	13933100	8	47
10550100	7	48	10701000	14	15	10800701	1	37	13933400	8	49
10550200	7	48	10701100	14	20	10801500	1	64	13934600	8	55
10551600	7	49	10701300	14	16	10802100	1	40	13934700	8	57
10575300	16	10	10701401	14	14/1	10802200	1	39	13934800	8	46
10575400	16	11	10702500	14	25	10900600	15	19	13934900	8	54
10575500	16	25	10703800	14	26	10900800	15	13	13935000	8	32
10577200	16	12	10704500	14	40	10901100	15	19	13936000	8	40
10577300	16	20	10704900	14	83	10901900	15	10	13936100	8	41
10577500	16	21	10704901	14	84	10902400	15	16	13936200	8	60
10578600	16	30	10705000	14	42	10902500	15	14	13936300	8	61
10578605	16	31	10705500	14	44	10914500	15	24	13936600	8	58
10578700	16	16	10705600	14	41	10933000	15	48	13936700	8	59
10600100	11	10	10708600	14	32/1	10933700	8	53	13936800	8	43
10600300	11	11	10709400	14	32/2	10933700	8	51	13937000	8	26
10601900	11	24	10709600	14	32/3	10934400	8	50	13937100	8	36
10603000	11	27	10712000	14	35/2	10934400	8	63	13937400	8	38
10603400	11	25	10715400	14	36	10935500	8	62	13937500	8	34
10603500	11	26	10718300	14	56	10935700	8	52	13937600	8	35
10605501	11	21	10735300	14	60	10937700	8	39	13937900	8	31
10610200	12	10	10735500	14	A	11515000	10	57	13938600	8	44
10610300	12	11	10740300	17	A	11745401	14	64	13938700	8	45
10610800	12	15	10740401	17	17	11901000	15	12	12740407	17	23
10610800	13	18	10740412	17	22	12006400	6	22	12740408	17	24
10612900	12	43	10740500	-14	10	12034001	1	28	12740409	17	25

# INDICE DELLE TAVOLE

Complessi	Sottocomplessi	Gruppi	Sottogruppi	Tavole	
MOTOCICLO	MOTORE	Organi principali	Cilindro - Testa - Coperchi - Valvole - Supporto . . . . . Basamenti e coperchi . . . . . Albero motore - Biella - Pistone - Volano - Albero a camme . . . . .	1 2 3	
		Cambio	Ingranaggi - Alberi e comando cambio . . . . .	4	
		Innesto	Innesto frizione - Messa in moto . . . . .	5	
		Lubrificazione	Pompa olio - Tubazioni - Trasmettitore segnalatore . . . . .	6	
		Alimentazione	Serbatoio carburante - Tubo scarico e silenziatore Sella - Parafango posteriore . . . . .	7	
			Carburatore - Trasmissioni di comando - Filtro aria . . . . .	8	
			Telaio	Telaio - Cavalletto - Braccio laterale - Braccio appoggiapiedi - Appoggiapiedi 2° passeggero . . . . .	9
		TELAIO	Sospensione anteriore	Forcella anteriore - Parafango anteriore . . . . .	10
		RUOTE	Sterzo	Manubrio e leve di comando - Sbrimentazione . . . . .	11
		FRENI	Ruote Freni	Ruota anteriore - Mozzo - Freno anteriore e comando . . . . . Ruota posteriore - Mozzo - Freno posteriore e comando . . . . .	12 13
		IMPIANTO ELETTRICO	Accensione e illuminazione	Dinamo - Motorino avviamento - Batteria - Faro - Fanalino posteriore - Gruppi cavi e guaine . . . . .	14
		DOTAZIONE	Comuni	Dotazione individuale . . . . .	15
		TELAIO	Carenatura Pedane	Pedane - Carenatura . . . . .	16
		IMPIANTO ELETTRICO	Illuminazione	Proiettore anteriore - Fanalino posteriore . . . . .	17
			Generatore	Dinamo . . . . .	18

INDICE NUMERICO

N. d'Ordinaz.	N. di Tav.	N. di Fig.	N. d'Ordinaz.	N. di Tav.	N. di Fig.	N. d'Ordinaz.	N. di Tav.	N. di Fig.	N. d'Ordinaz.	N. di Tav.	N. di Fig.	N. d'Ordinaz.	N. di Tav.	N. di Fig.
10000100	2	10	10036600	1	11	10064200	3	17	10106500	7	21	10212900	4	16
10000201	2	58	10037000	1	16	10065401	3	17/1	10112400	8	10	10212901	13	58
10000400	2	61	10037100	1	17	10067000	3	31	10113200	8	16	10212902	9	10
10000411	2	57	10037400	1	18	10067001	3	32	10113400	8	17	10212903	9	11
10000900	2	38	10037600	1	19	10067200	3	32	10114300	8	25	10212904	9	57
10001400	2	39	10038000	1	20	10067600	3	39	10114400	8	13	10212905	14	43
10001600	2	49	10038100	1	21	10067601	3	39	10114500	8	20	10212906	9	58
10002100	2	48	10045000	3	16	10070800	3	35	10115000	1	53	10213200	9	64
10004600	2	43	10045800	3	15	10071700	3	11	10115500	1	54	10213300	9	16
10004900	2	51	10045801	3	15	10072700	4	53	10117000	8	11	10213600	9	17
10005100	2	55	10045802	3	10	10072700	4	37	10117500	8	12	10214000	9	19
10005200	2	56	10053401	3	13	10080701	5	54	10120200	7	24	10214300	9	18
10005300	2	54	10054100	3	14	10081000	3	26	10120800	7	23	10214301	9	24
10007400	2	31	10060401	3	24	10081001	3	36	10123500	7	27	10214302	10	30
10013301	2	18	10060501	3	24	10081500	5	10	10123900	7	28	10214303	10	49
10015000	2	11	10060502	3	25	10081501	5	52	10128400	7	33	10214304	10	50
10015100	2	12	10060503	3	25	10081600	5	14	10129101	7	33	10230500	7	7
10015100	6	20	10060504	3	25	10081601	5	53/1	10129101	7	33	10230500	7	7
10016501	2	13	10060700	3	25	10081801	5	12	10129300	7	29	10234400	4	34
10016600	6	38	10060701	3	25	10081900	5	55	10129300	7	30	10234400	4	29
10016700	2	14	10060703	3	25	10082101	5	11	10146200	6	10	10234800	4	52
10017200	2	15	10060704	3	25	10082200	5	11	10146500	6	11	10235000	4	30
10017500	2	25	10060800	3	26	10082201	5	56	10147700	6	14	10236200	4	35
10017600	2	35	10060801	3	26	10082300	5	16	10147800	6	14	10236600	4	36
10018100	2	32	10060802	3	26	10082301	5	58	10148500	6	12	10237400	4	37
10018200	2	62	10060803	3	26	10082301	5	17	10148500	6	13	10237400	4	38
10022000	1	51	10060804	3	27	10082500	5	57	10149800	6	19	10237900	4	39
10020800	1	52	10060900	3	27	10082600	5	20	10151700	6	23	10238200	4	42
10021600	1	59	10060901	3	27	10082600	5	18	10151800	6	24	10238300	4	40
10021700	1	58	10060902	3	27	10082701	5	22	10152200	6	21	10239300	4	44
10022000	1	50	10060903	3	27	10082800	5	59	10152300	6	22	10250900	4	45
10022300	1	10	10060904	3	27	10082801	5	22	10152400	6	25	10260200	5	35
10022800	1	49	10061000	3	28	10082901	5	60	10154200	6	33	10261500	5	36
10024400	1	22	10061001	3	28	10083201	5	62	10154200	6	33	10262500	5	38
10024500	1	45	10061002	3	28	10083201	5	63	10154200	4	44	10265500	14	50
10024700	1	48	10061003	3	28	10083801	5	24	10154200	4	51	10265701	14	47
10030200	1	26	10061004	3	28	10084100	5	53	10158200	6	36	10265800	14	49
10030400	1	27	10061200	3	29	10084101	5	23	10158200	6	40	10266200	9	50
10032000	1	31	10061500	3	29	10084101	5	61	10158700	6	26	10266501	9	51
10032800	1	33	10062000	3	18	10085001	5	15	10159300	6	35	10266600	10	10
10034100	1	29	10062001	3	23	10085001	5	15	10207201	4	4	10266600	10	25
10035000	1	23	10062002	3	23	10086600	5	25	10207601	4	55	10305500	4	21
10035100	1	24	10062003	3	23	10086600	5	28	10207601	4	56	10309000	4	22
10036000	1	14	10062004	3	23	10088300	5	29	10210500	4	10	10331900	4	20
10036100	1	15		3	23	10090100	5	28	10211200	4	19	10332201	13	21
						10093000	5	30	10211300	4	4	10333101	13	22
						10100200	5	50	10211400	4	11	10333800	13	60
							7	10	10212700	4	13	10335000	13	61
										4	15	10335900	10	24



# I N D I C E N U M E R I C O

N. d'Ordinaz.	N. di Tav.	N. di Fig.	N. d'Ordinaz.	N. di Tav.	N. di Fig.	N. d'Ordinaz.	N. di Tav.	N. di Fig.	N. d'Ordinaz.	N. di Tav.	N. di Fig.	N. d'Ordinaz.	N. di Tav.	N. di Fig.
25900500	15	11	90706131	5	31	92602206	2	20	92630110	7	37	95004213	13	49
25905500	15	20	90706140	4	61	92602206	4	48	92630110	9	27	95004217	12	13
25905600	14	21	90706150	1	34	92502206	7	54	92700085	7	26	95004217	13	14
26716504	14	30	90706150	4	43	92602206	8	24	92700102	13	50	95021105	14	63
40467640	14	86	90706238	10	47	92602206	9	56	92730121	1	35	95021106	4	32
40900700	15	17	90706425	10	32	92602206	9	63	92750250	10	17	95021106	7	66
40917800	7	44	90706252	14	58	92602206	9	67	92750082	3	22	95021106	8	23
40917900	7	44	90706508	13	72	92602206	10	53	93110060	9	52	95021106	9	54
43934000	8	56	90706789	11	47	92602206	12	24	93110060	9	27	95730260	13	38
45212400	16	24	90713305	12	34	92602206	13	29	93110126	16	36	95780265	12	26
45717600	14	38	90713305	13	69	92602206	14	29	93450224	9	36	95780265	13	26
55103425	7	18	90714051	10	29	92602206	14	52	93450229	14	48	95790237	11	18
55114385	8	14	90714123	7	20	92602206	14	29	93450323	14	16	95790237	11	18
55234700	4	49	90714195	2	52	92602208	16	29	93702400	17	17	95980117	1	43
55251000	4	46	90716082	1	57	92602208	2	33	93702400	17	17	95980117	1	43
55442300	9	44	90718455	7	25	92602208	2	63	93760072	3	33	95990063	6	34
55443385	9	44	90718455	7	25	92602208	5	33	94321063	3	33	95990100	6	37
55605600	11	13	91111522	5	42	92602203	7	16	94321063	11	19	95990100	6	37
55605700	11	22	91111720	5	42	92602203	9	14	94321072	4	50	96452320	1	63
55717000	14	39	91121225	3	19	92602208	9	60/1	94321085	6	28	96452320	1	63
55740328	14	39	91180707	11	44	92602208	9	56	94321101	5	21	96452420	1	13
55749526	17	10	91181011	7	34	92602208	10	56	94321101	5	21	96452420	1	13
55900400	15	18	91551061	7	45	92602208	13	17	94322215	5	41	98024310	4	23
55902400	15	15	91551061	14	70	92602208	13	64	94322215	5	41	98024310	4	23
55905000	15	15	91551131	10	23	92602210	7	70	94322215	5	34	98052325	9	46
55938585	15	22	91600365	3	32	92602210	10	15	95000204	14	34	98052325	12	27/1
90271012	8	37	91600375	3	34	92602210	10	15	95000205	14	53/2	98052330	12	27
90271012	12	31	91701232	6	15	92602210	13	71	95000205	16	41	98052330	9	13
90271025	4	28	91800816	5	46	92602308	14	19	95000208	9	55	98052330	9	13
90271035	4	12	92201217	2	23	92602308	6	17	95000208	7	55	98052335	13	27
90272047	2	24	92201217	12	32	92602316	9	21	95000208	14	31/1	98052335	2	34
90272062	3	40	92201217	13	55	92602316	7	63	95000210	7	36	98052335	10	35
903551037	2	41	92201220	13	66	92602316	12	14	95000210	7	62	98052335	13	48
90401424	10	34	92201235	2	28	92602316	13	15	95004206	2	60	98052340	10	13
90403046	2	22	92201425	2	40	92602406	11	17	95004206	4	59	98052440	7	57
90403253	3	30	92201436	2	21	92602510	5	27	95004206	8	19	98052450	7	28/1
90403547	1	12	92234436	2	17	92602520	3	38	95004206	10	52	98052455	13	63
90403547	1	2	92251018	2	26	92602520	3	54	95004206	9	55	98052455	16	18
90403547	2	44	92251018	4	4	92602520	4	58	95004208	7	55	98052485	2	34
90403547	2	42	92251019	4	26	92602520	4	58	95004208	14	31/1	98052485	2	34
90403547	2	27	92251032	5	53/2	92630106	13	73	95004208	7	36	98052545	10	35
90403547	2	42	92254317	2	30	92630106	14	55	95004208	7	62	98052545	13	48
90403547	2	33	92256015	5	26	92630106	14	52	95004208	2	60	98052565	10	13
90403547	2	29	92256015	5	26	92630106	14	69	95004208	8	19	98054210	14	62
90566071	12	38	92256706	10	59	92630108	14	55	95004208	10	52	98054210	14	62
90706076	11	45	92259509	5	40	92630108	7	43	95004208	7	37	98054214	14	53
90706087	1	38	92602112	1	60	92630108	9	43	95004208	2	42	98054314	8	18
90706087	2	47	92602205	16	19	92630108	13	33	95004210	9	33	98054314	10	51
90706087	1	1	92602206	1	41	92630108	14	74	95004213	10	14	98054316	16	32
90706087	2	47	92602206	1	41	92630108	14	31/2	95004213	12	36	98054316	16	32

# VARIANTI PER TIPO «FALCONE C»

In riferimento al catalogo parti ricambio  
«Nuovo Falcone» 2ª Edizione - Dicembre 1970



S.A.C. - SERVIZIO ASSISTENZA CLIENTI

MOTO GUZZI

RICAMBI

Oggetto: Catalogo P.R. (2a Ediz.)

Tipo: Falcone

Modifica N. 1

Data: 10/2/1971

Tavola	Fig.	D E N O M I N A Z I O N E	Pre Modifica		Post. Modifica		Quant.	N O T E
			N. D'ordinaz.	Quant.	N. D'ordinaz.	Quant.		
1	18	Flangia tenuta cuscinetto	10013301	2	10013301	1	1	Errata denominaz. e quantità Errata corrige
1	51	Cilindro motore	10022000	1	10020200	1	1	
4	53	Rosetta di sicurezza	10072700	1	10072500	1	1	Errata corrige
5	57	Disco con tacche interne	10082301	7	10082201	7	7	Errata corrige
5	58	Disco con tacche esterne	10082201	7	10082301	7	7	Errata corrige
5		Scodellino di spallamento per ped.			10266000	1	1	Particolare nuovo
13	55	Cuscinetto (Riv 3203) 17 x 40 x 17,5	92201217	2	92218417	2	2	Errata corrige: nella tabella note, il N. CEV 9335 viene corretto in N. CEV 9336
14	47	Porta targa completo di fanalino	10474900	1	10474900	1	1	
17	26	Fanalino posteriore completo	10740900	1	10740900	1	1	Errata corrige: nella tabella note, il N. CEV 9131 viene corretto in N. CEV 9335.1
17	28	Catarifrangente	10741700	1	10741700	1	1	
17	29	Guarnizione per protezione	12741721	1	12741721	1	1	Errata corrige: nella tabella note, il N. CEV 4202 viene corretto in CEV 15186
17	30	Gruppo calotte completo di cavi	12741722	1	12741722	1	1	

SEIMM MOTO GUZZA		SERVIZIO ASSISTENZA CLIENTI - S.A.C.		Oggetto: Distinta parti, ricambio « FALCONE C » in riferimento al catalogo « NUOVO FALCONE » 2ª edizione - Dicembre 1970		Data Settembre 1971	
RICA MBI							
Tav.	Fig.	DENOMINAZIONE	NUOVO FALCONE		FALCONE C		NOTE
			N° d'ordinazione	Q.tà	N° d'ordinazione	Q.tà	
8	10	Carburatore completo senza trasmissione	10 11 26 00	1	10 11 26 50	1	Dell'Orto VHB 29 CD Dell'Orto F 20/2
8	13	Raccordo per filtro	10 11 44 00	1	10 11 44 50	1	
8		Filtro aria completo			10 11 32 50	1	
9	10	Telaio	10 40 01 00	1	10 40 01 50	1	
9		Dado autobloccante fissaggio supporto elastico			92 53 01 06	1	
9	63	Dado fissaggio supporto elastico	92 60 22 06	6	92 60 22 06	5	
9		Cavallo fisso fissaggio sella			10 43 91 50	1	
9		Rocchetto di spessore			10 43 98 50	2	
9	34	Paraurti	10 45 02 00	1	10 45 02 50	1	
9		Decalcomania sulle cassette			10 91 78 50	2	
9		Gruppo serrature completo di chiavi			10 78 22 00	1	
10	10	Forcella anteriore	10 49 02 00	1	10 49 02 50	1	
10	46	Tappo superiore per forcella	10 50 45 00	2	10 50 45 50	2	
11	12	Leva comando freno anteriore completa	12 60 54 00	1	13 60 54 40	1	Tomaselli Ci.Te.  Borletti 61.1369.990.1
11	20	Vite fissaggio leva freno	12 60 54 05	1	13 60 54 45	1	
11		Vite fissaggio leva frizione e alzavalvola	98 62 03 20	1	98 60 03 30	1	
11	33	Plancia porta commutatore			98 62 03 20	1	
11		Vite fissaggio plancia			10 50 15 50	1	
11		Supporto per contaghiometri	10 50 15 00	1	98 62 23 14	2	
11		Supporto per contagiri			10 76 30 50	1	
11		Elemento elastico			10 76 65 50	1	
11		Tubetto interno			10 50 22 50	4	
11		Rosetta per elementi elastici			91 18 09 20	2	
11		Vite fissaggio elementi elastici			95 10 02 55	2	
11		Custodia strumenti			98 62 04 40	2	
11		Tachimetro per contaghiometri			14 76 20 00	2	
11	39	Contagiri elettronico	10 76 15 00	1	10 76 15 50	1	
11		Spia indicatore folle (arancione)			10 76 72 50	1	
11	35	Spia luci (Verde)	10 74 49 00	1	14 74 49 00	1	
11	37	Spia dinamometro e olio (rossa)	10 74 49 01	1	14 74 49 01	1	
11	38	Gemma (arancione) compl. di ghiera per spia folle	10 74 49 02	2	14 74 49 02	2	
11		Gemma (verde) compl. di ghiera per spia luci			14 75 49 00	1	
11		Gemma (rossa) completa di ghiera per spia dinamometro e olio			14 75 49 01	1	
11		Collegamento tra le spie			14 75 49 02	2	
11					13 76 10 00	1	





SERVIZIO ASSISTENZA CLIENTI - S.A.C.

RICAMBI

Oggetto: Distinta parti ricambio « FALCONE C » in riferimento al catalogo «NUOVO FALCONE»  
\* 2° edizione - Dicembre 1970

Data

Settembre 1971

Tev.	Fig.	DENOMINAZIONE	NUOVO FALCONE		FALCONE C		NOTE
			N° d'ordinazione	Q.tà	N° d'ordinazione	Q.tà	
1	53	Pipa aspirazione	10 11 50 00	1	10 11 50 50	1	
1	55	Vite fissaggio pipa aspirazione	98 62 04 35	3	98 62 04 35	2	
1		Prigioniero fissaggio pipa aspirazione			96 42 04 30	1	
1		Dado per prigioniero fissaggio pipa aspirazione			92 60 22 08	1	
6	38	Tubetto per filtro olio	10 01 66 00	1	10 01 66 50	1	
6	21	Contenitore filtro olio	10 15 22 00	1	10 15 22 50	1	
6	22	Filtro interno per olio	10 15 23 00	1	10 15 23 50	1	
6		Guarnizione			90 70 60 99	2	
6		Tubo sfiatatoio			95 98 57 31	1	
7	10	Serbatoio carburante	10 10 02 00	1	10 10 02 50	1	
7	11	Tappo per serbatoio carburante	12 10 39 00	1	53 10 39 00	1	
7	19	Rubinetto benzina	12 10 54 02	2	10 10 54 50	1	
7		Staffa elastica fissaggio serbatoio			14 10 26 00	1	
7		Tampone appoggio serbatoio			14 10 71 00	1	
7	21	Tubazione benzina	10 10 65 00	1	95 98 57 31	1	
7	23	Tubo scarico	10 12 08 00	1	10 12 08 50	1	
7		Raccordo per tubo scarico			10 12 26 50	1	
7	27	Silenziatore per tubo scarico	10 12 30 00	1	10 12 30 50	1	
7		Fascetta per silenziatore completa			10 12 34 50	2	
7		Sopperto per silenziatore			10 12 91 50	1	
7		Vite fissaggio silenziatore al telaio			98 02 05 35	1	
7		Rosetta per vite fissaggio silenziatore			95 00 02 10	1	
7		Dado per vite fissaggio silenziatore			92 63 01 10	1	
7		Tappo elastico			93 18 00 60	2	
7		Sella biposto	10 46 05 00	1	10 46 05 50	1	
7		Tampone appoggio sella			12 43 30 00	4	
7		Vite fissaggio sella parte anteriore			98 05 44 20	2	
7		Rosetta per vite fissaggio sella parte anteriore			95 10 02 55	2	
7		Vite fissaggio sella parte poster.			98 05 43 16	2	
7		Rosetta per vite fissaggio sella parte posteriore			95 00 02 06	2	
7		Dado autobloccante per vite fissaggio sella parte posteriore			92 63 01 06	2	
7	48	Sospensione posteriore con ammortizzatori	{ 10 55 01 00	{ 1	{ 10 55 02 50	{ 2	
			{ 10 55 02 00	{ 1			



SERVIZIO ASSISTENZA CLIENTI - S.A.C.

R I C A M B I

Oggetto: Distinta parti ricambio « FALCONE C » in riferimento al catalogo « NUOVO FALCONE »

2' edizione - Dicembre 1970

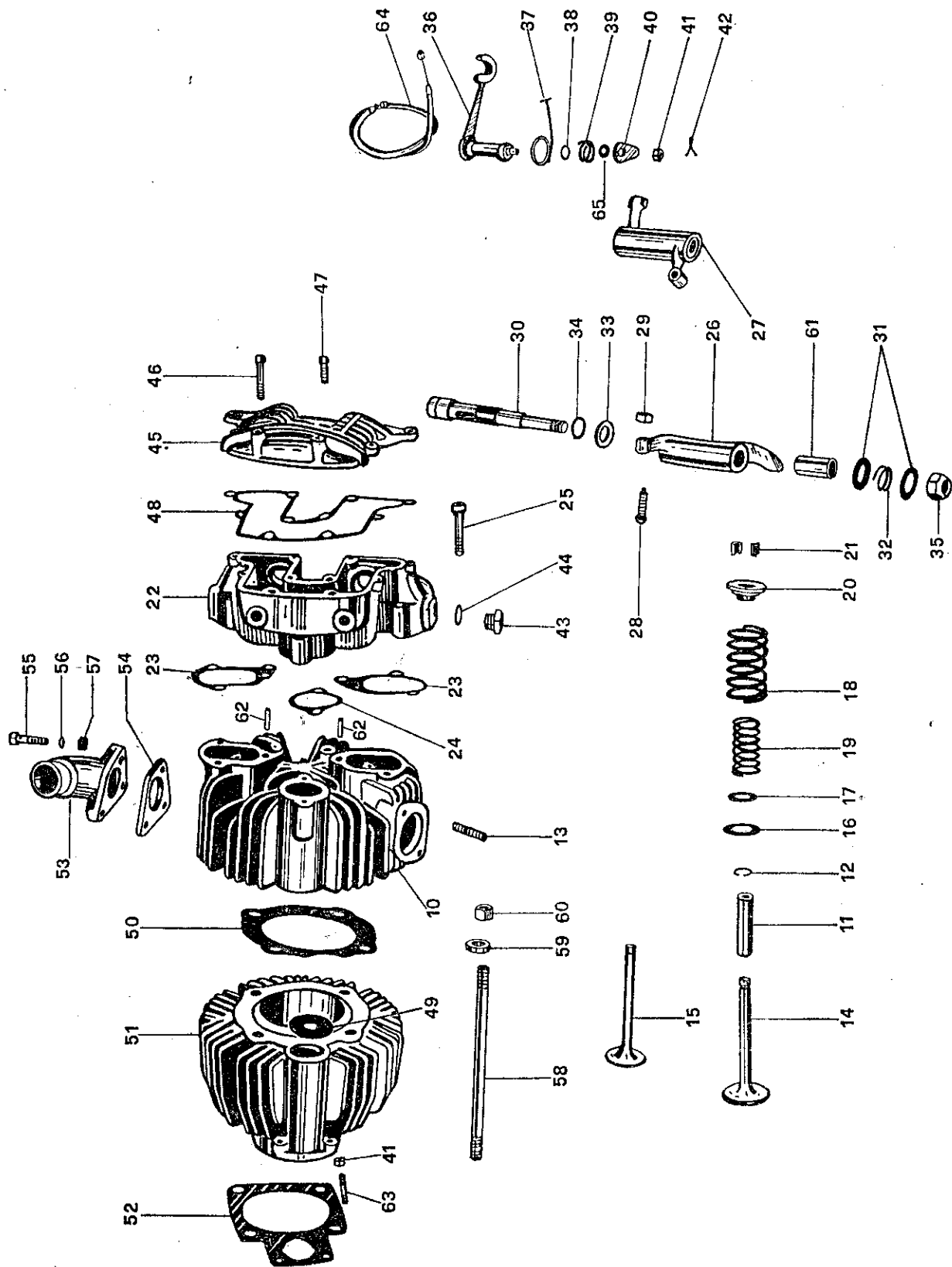
Data

Settembre 1971

Tav.	Fig.	DENOMINAZIONE	NUOVO FALCONE		FALCONE C		NOTE
			N° d'ordinazione	Q.tà	N° d'ordinazione	Q.tà	
13	10	Ruota posteriore	10 63 02 00	1	10 63 02 50	1	
13	60	Corona posteriore (z = 33)	10 33 38 00	1	10 33 38 50	1	
14	10	Proiettore Ø 170	10 74 05 00	1	10 74 05 50	1	
14	11	Lampada luce città (3 W - 12 V)	93 45 03 23	1	93 45 01 22	1	
14	12	Lampada biluce sferica (40/45 W - 12 V)	93 45 02 29	1	93 45 02 31	1	
14	13	Commutatore luci	12 74 60 00	1	10 74 60 50	1	
14	14	Dinamotore	10 70 02 00	1	26 70 80 01	1	
14	14/1	Puleggia per dinamotore	10 70 14 01	1	10 70 14 55	1	
14	15	Bullone fissaggio dinamotore	10 70 10 00	1	10 70 10 55	1	
14	25	Cinghia comando dinamotore	10 70 25 00	1	10 70 25 55	1	
14	26	Regolatore per dinamotore	10 70 38 00	1	26 70 38 00	1	
14	75	Gruppo principale cavi elettrici	10 74 71 00	1	10 74 71 55	1	
14	79	Cavo dalla batteria alla massa	10 74 79 01	1	10 74 79 55	1	
14		Pulsante avviamento			26 73 50 01	1	
14		Piastrina per fissaggio pulsante			12 73 49 00	1	
14		Rosetta fissaggio piastrina al manubrio			95 10 01 30	1	
14		Dado fissaggio piastrina al manubrio			92 60 22 06	1	
14		Cappuccio protezione pulsante avviamento			12 73 51 00	1	
14		Spessore elastico per regolatore			93 11 00 60	2	
14		Morsettiere Miny			14 74 65 00	1	
14		Cavo dal regolatore Bh 30 al dinamotore 30h			10 74 78 55	1	
14		Cavo dal regolatore B + /30 alla batteria (+)			10 74 80 55	1	
14		Pipa protezione terminale			25 70 71 00	4	
14		Cavo dalla batteria al morsetto del fusibile			10 74 81 50	1	
14		Cavo dal regolatore al dinamotore			10 74 78 50	1	
14		Morsettiere valvoliera			14 74 30 00	1	
14		Staffa fissaggio morsettiere			10 74 29 50	1	
14		Fascetta tenuta cavi predisposizione lampeggianti			12 00 65 00	1	
14		Vite fissaggio fascetta			98 05 43 16	2	
14		Rosetta per vite fissaggio fascetta			95 02 11 06	2	
14		Dado per vite fissaggio fascetta			92 60 22 06	2	
14		Cavo dalla morsettiere a intermittenza			10 74 87 50	1	
14		Cavi per predisposizione lampeggianti			10 74 86 50	1	
14		Squadretta per tromba elettrica			10 74 42 50	1	
14		Vite fissaggio tromba elettrica			98 05 44 20	2	
14		Rosetta per viti fissaggio tromba			95 02 11 08	2	
14		Dado per viti fissaggio tromba			92 60 22 08	2	
14		Rosetta esterna per targa			95 00 02 05	2	
14		Rosetta per targa			95 10 00 59	4	
14		Elemento elastico			93 11 00 60	4	
14		Dado autobloccante			92 63 01 05	2	
14		Squadretta fissaggio bobina			10 40 13 50	2	

SEIMM MOTO GUZZI		SERVIZIO ASSISTENZA CLIENTI - S.A.C.		Oggetto: Distinta parti ricambio « FALCONE C » in riferimento al catalogo « NUOVO FALCONE » 2' edizione - Dicembre 1970		Data Settembre 1971	
RICA MBI		DENOMINAZIONE		NUOVO FALCONE		FALCONE C	
Tav.	Fig.	N° d'ordinazione	Q.tà	N° d'ordinazione	Q.tà	NOTE	
15		Chtave registrazione molleggi posteriori . . . . .		10 91 27 50	1		
		<b>PARTICOLARI PER L'APPLICAZIONE LAMPEGGIATORI (A RICHIESTA)</b> Staffa per indicatori di direzione . . . . . Vite fissaggio staffa . . . . . Piastra porta fanalini posteriori . . . . . Vite fissaggio piastra . . . . . Rosetta elastica dentellata . . . . . Dado per viti fissaggio piastra . . . . . Vite . . . . . Fanalino completo . . . . . Lampada per fanalini (12 V - 21 W) . . . . . Gualina copricavi . . . . . Cappucci fanalini . . . . . Dispositivo completo . . . . . Intermittenza (12 V - 42 W) . . . . . Vite fissaggio intermittenza . . . . . Rosetta piana . . . . . Rosetta elastica dentellata . . . . . Dado per vite fissaggio intermittenza . . . . . Cavo collegamento fanalino destro . . . . . Cavo collegamento fanalino sinistro . . . . .		10 75 13 50 98 05 24 30 10 75 17 50 98 05 44 20 95 02 11 08 92 60 22 08 98 05 24 45 12 75 06 05 93 45 01 29 12 75 07 05 12 70 29 00 12 75 03 00 10 75 05 50 98 05 43 16 95 00 02 06 95 02 11 06 92 60 22 06 12 75 09 00 12 75 10 00	1 2 2 2 2 2 2 4 4 4 4 1 1 1 1 1 1 1 1		
1	64	<b>PARTICOLARI MONTATI SULLA PRIMA SERIE</b> Trasmissione comando alzavalvola . . . . . Molla per trasmissione alzavalvola . . . . .		10 80 15 00	1		10 80 15 55 94 32 10 87

## TAVOLA 1



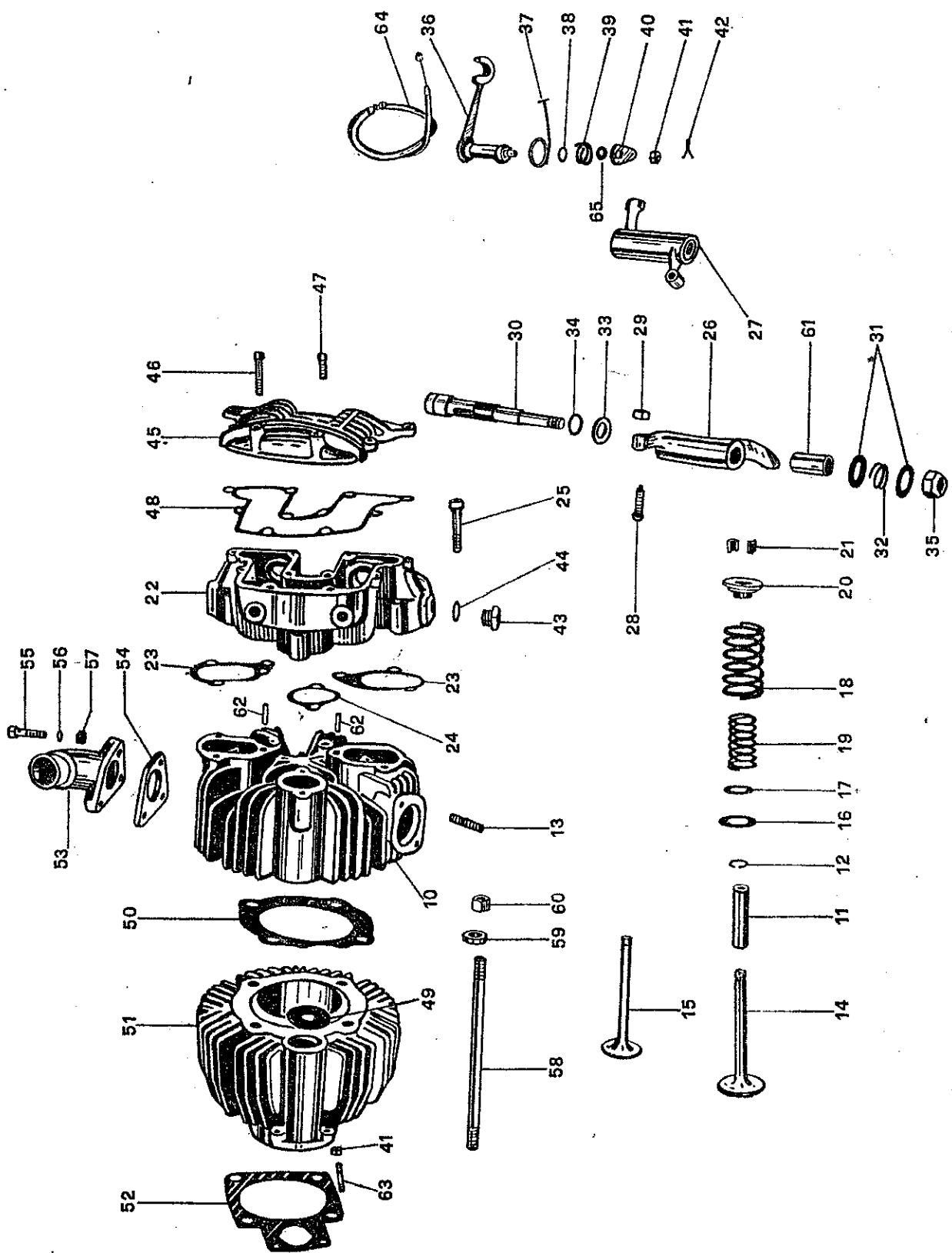
TAV. 1 COMPLESSO : Motociclo  
SOTTOCOMPLESSO: Motore

GRUPPO : Organi principali  
SOTTOGRUPPO: Cilindro - Testa - Supporto - Valvole

N. Fig.	N. Ordinazione	D E N O M I N A Z I O N E	Quantità	Note
10	10 02 23 00	Testa del cilindro	1	
11	10 03 66 00	Guida valvole - aspirazione e scarico	2	
12	90 35 30 17	Anellino tenuta guida valvole	2	
13	96 45 24 20	Prigioniero per tubo scarico	2	
14	10 03 60 00	Valvola aspirazione	1	M 8 x 20 UNI 5917-66-8 G
15	10 03 61 00	Valvola scarico	1	
16	10 03 70 00	Anello appoggiamolla esterna	2	
17	10 03 71 00	Piatello inferiore appoggiamolla	2	
18	10 03 74 00	Molla esterna per valvola	2	
19	10 03 76 00	Molla interna per valvola	2	
20	10 03 80 00	Piatello superiore	2	
21	10 03 81 00	Semiconi	4	
22	10 02 44 00	Supporto bilancieri	1	
23	10 03 50 00	Guarnizione centrale per supporto	2	
24	10 03 51 00	Guarnizione laterale	1	
25	98 62 04 45	Viti fissaggio supporto bilanciere	8	M 3 x 45 UNI 5931-67-8 G
26	10 03 02 00	Bilanciere aspirazione completo di boccole	1	
27	10 03 04 00	Bilanciere scarico completo di boccole	1	
28	12 03 40 01	Vite registro per bilancieri	2	
29	10 03 41 00	Dado per vite regolazione	2	
30	10 03 20 00	Perno per bilancieri	2	
31	10 03 27 00	Anello di spessore	4	
32	94 32 22 15	Molla di spinta bilancieri	2	
33	10 03 28 00	Anello appoggio bilancieri	2	(OR 119)
34	90 70 61 50	Anello di tenuta	2	
35	92 73 01 21	Dado cleco per bilanciere	2	
36	10 80 05 00	Leva comando alzavalvola completa	1	
37	10 80 07 01	Molla richiamo alzavalvola	1	(OR 108)
38	90 70 60 87	Anello di tenuta	1	
39	10 80 22 00	Molla per perno alzavalvola	1	
40	10 80 21 00	Camma alzavalvola	1	
41	92 60 22 06	Dado per alzavalvola e prigionieri per cilindro	3	
42	95 40 02 12	Copiglia	1	A 2 x 12 UNI 1336
43	95 98 01 17	Tappo foro regolazione valvola	1	
44	10 15 42 00	Guarnizione per tappo foro	1	
45	10 02 45 00	Coperchio per supporto bilanciere	1	
46	98 62 03 35	Vite lunga fissaggio coperchio	4	M 6 x 35 UNI 5931-67-8 G zincato
47	98 62 23 18	Vite corta fissaggio coperchio	6	M 6 x 18 UNI 5331-67-8 G zincato
48	10 02 47 00	Guarnizione fra coperchio e supporto	1	

(segue)

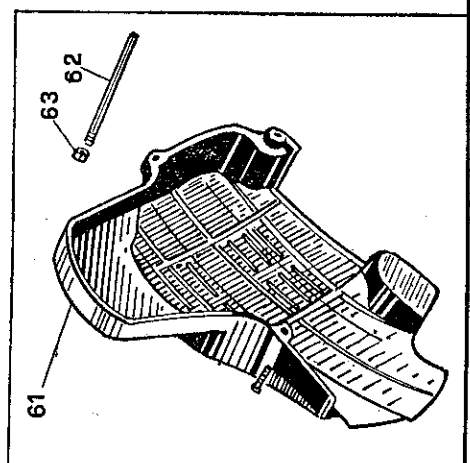
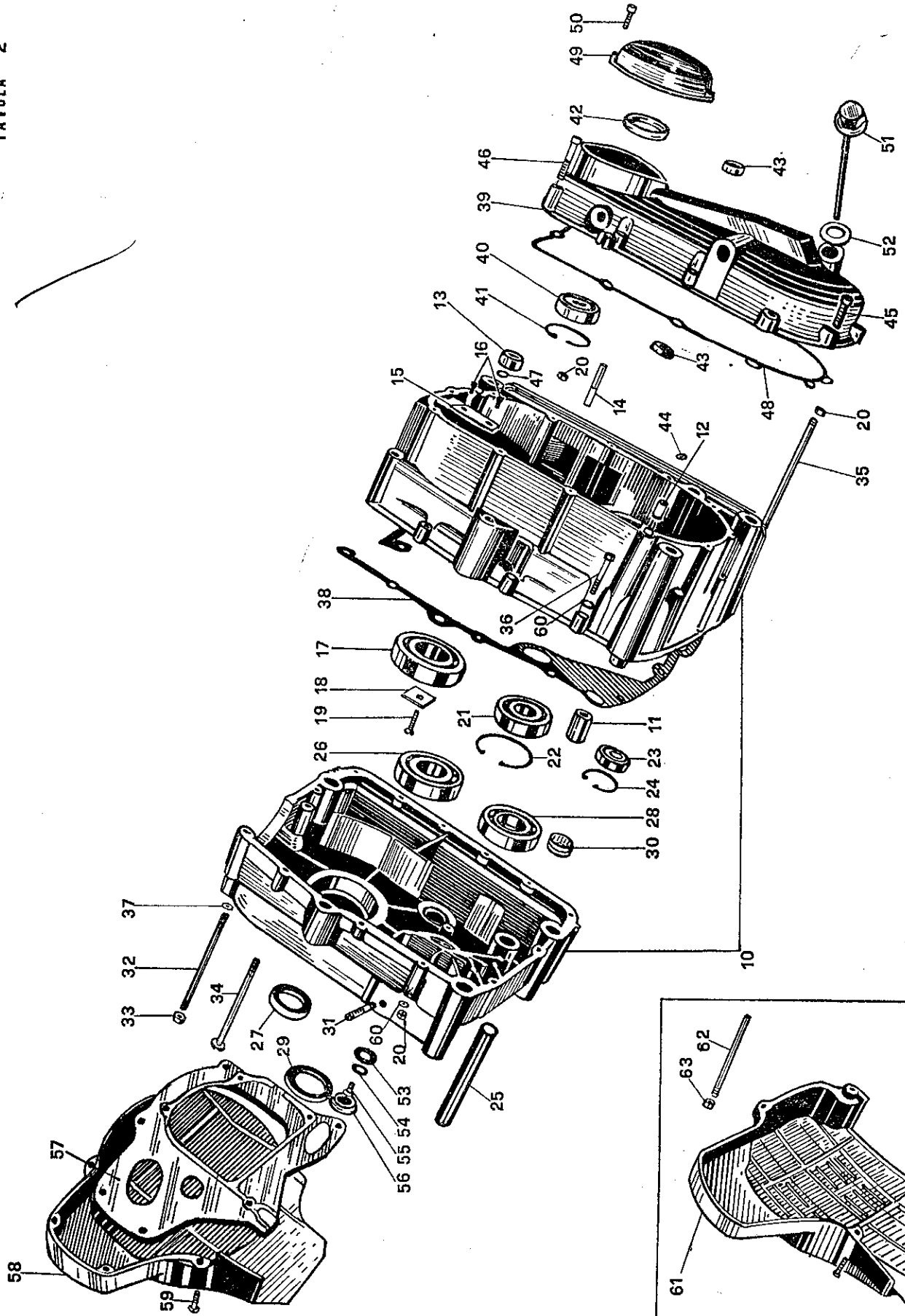
TAVOLA 1



TAV. 1 COMPLESSO : Motociclo  
 SOTTOCOMPLESSO: Motore

GRUPPO : Organi principali  
 SOTTOGRUPPO: Cilindro - Testa - Supporto - Valvole

N. Fig.	N. Ordinazione	D E N O M I N A Z I O N E	Quantita	Note
49	10 02 28 00	Guarnizione per tubo copri astine	1	
50	10 02 20 00	Guarnizione fra testa e cilindro	1	
51	10 02 20 00	Cilindro completo di canna	1	
52	10 02 08 00	Guarnizione fra cilindro e basamento	1	
53	10 11 50 00	Pipa aspirazione	1	
54	10 11 55 00	Guarnizione isolante	1	
55	98 62 04 35	Vite fissaggio pipa aspirazione	2	
56	95 10 02 23	Rosetta per vite fissaggio pipa aspirazione	3	M 8 x 35 UNI 5931-67-8 G zincato
57	90 71 60 82	Rosetta isolante per vite fissaggio pipa aspirazione	3	
58	10 02 17 00	Tirante fissaggio cilindro e testa	3	
59	10 02 16 00	Rosetta per tirante fissaggio cilindro e testa	4	
60	92 60 21 12	Dado per tirante fissaggio cilindro e testa	4	
61	91 11 15 22	Boccola per bilanciari	4	
62	95 51 20 62	Grano riferimento per supporto bilanciari	4	
63	96 45 23 20	Prigioniero per cilindro	2	
64	10 80 15 00	Trasmissione comando alzavalvola	2	
65	95 00 42 13	Rosetta per leva comando alzavalvola	1	
			1	M 6 x 20 UNI 5917-66-8 G





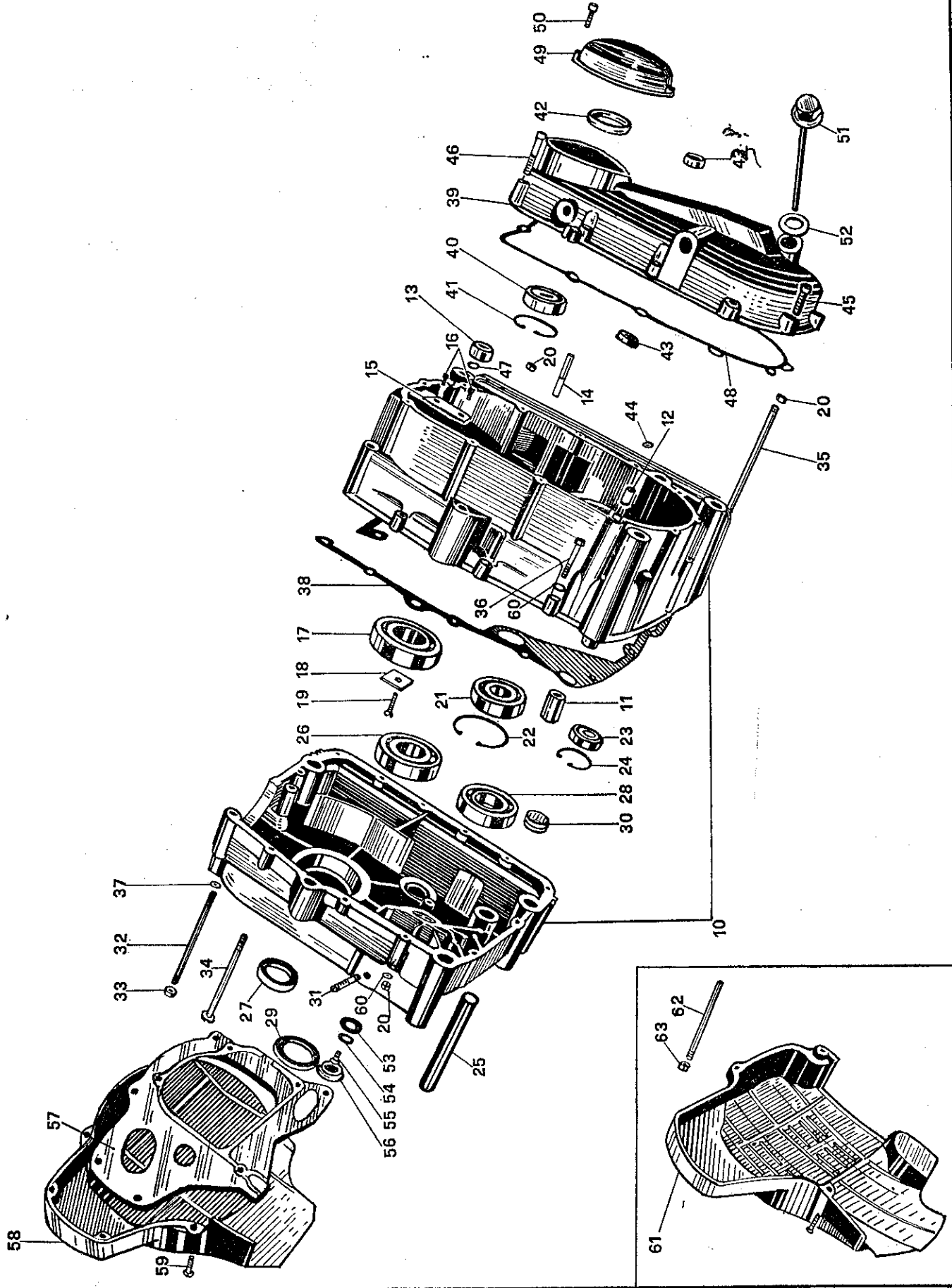
TAV. 2 COMPLESSO : Motociclo  
SOTTOCOMPLESSO: Motore

GRUPPO : Organi principali  
SOTTOGRUPPO: Basamenti - Coperchi

N. Fig.	N. Ordinazione	D E N O M I N A Z I O N E	Quantita	Note
10	10 00 01 00	Assemblee basamenti	1	
11	10 01 50 00	Bussoia di riferimento	2	
12	10 01 51 00	Bussoia di riferimento per coperchio	2	
13	10 01 65 01	Boccola per cuscinetto albero a camme	1	
14	10 01 67 00	Perno fermo preselettore	1	
15	10 01 72 00	Piastrina per olio distribuzione	1	
16	98 20 04 10	Vite per piastrina	2	M 4 x 10 UNI 6107-67-4 S
17	92 20 14 36	Cuscinetto albero motore	1	RiV 8 B - 35 x 80 x 21
18	10 01 33 01	Piastrina tenuta cuscinetto	2	M 6 x 30 UNI 6109-67-4 S
19	98 28 06 30	Vite per piastrina	2	
20	92 60 22 06	Dado	17	
21	92 20 14 25	Cuscinetto a sfere albero primario	1	RiV 6 B - 25 x 62 x 17
22	90 27 20 62	Seeger tenuta cuscinetto	1	Seeger 62 I
23	<del>92 20 20 40</del>	Cuscinetto albero secondario	1	RiV 01 A - 17 x 40 x 12
24	90 27 20 40	Seeger tenuta cuscinetto	1	Seeger 40 I
25	10 01 75 00	Albero messa in moto	1	
26	92 23 44 36	Cuscinetto a rulli albero motore	1	RiV 8 DBPV - 35 x 80 - 21
27	90 40 32 53	Anello tenuta albero motore	1	MIM - 32 x 52 x 10
28	92 20 12 35	Cuscinetto albero primario	1	RiV 4 A - 35 x 72 x 17
29	90 40 45 60	Anello tenuta albero primario	1	MIM - 45 x 60 x 7
	92 25 43 17	Cuscinetto a rullini albero secondario	1	DURKOPP RNA 4903
	10 00 74 00	Tubetto sfiatatoio olio	1	21 21 52 20
	10 01 81 00	Tirante anteriore superiore unione basamenti	1	
33	92 60 22 08	Dado per fissaggio tiranti	4	M 8 x 85 UNI 5737-65-8 G zincato
34	98 05 24 85	Vite inferiore unione basamenti	1	
35	10 01 76 00	Tirante lungo unione basamenti	3	
36	98 05 23 40	Vite corta unione basamenti	9	M 6 x 40 UNI 5737-65-8 G zincato
37	95 00 42 08	Rosetta per tirante lungo	4	Ros. 8,4 UNI 1736 zincata
38	10 00 09 00	Guarnizione fra basamenti	1	
39	10 00 14 00	Coperchio lato trasmissione	1	
40	92 20 14 17	Cuscinetto albero a camme	1	
41	90 27 20 47	Anello seeger	2	RiV 4 B - 17 x 47 x 14
42	90 40 35 47	Anello di tenuta	1	Seeger 47 I
43	10 00 21 00	Boccola nel coperchio lato trasmissione	2	MIM 3547
44	90 40 14 24	Anello tenuta	1	MIM 1424
45	98 62 03 25	Vite fissaggio coperchio lato trasmissione	10	M 6 x 25 UNI 5931-65-8 G zincato
46	98 62 03 35	Vite fissaggio coperchio	2	M 6 x 35 UNI 5931-65-8 G zincato

(segue)

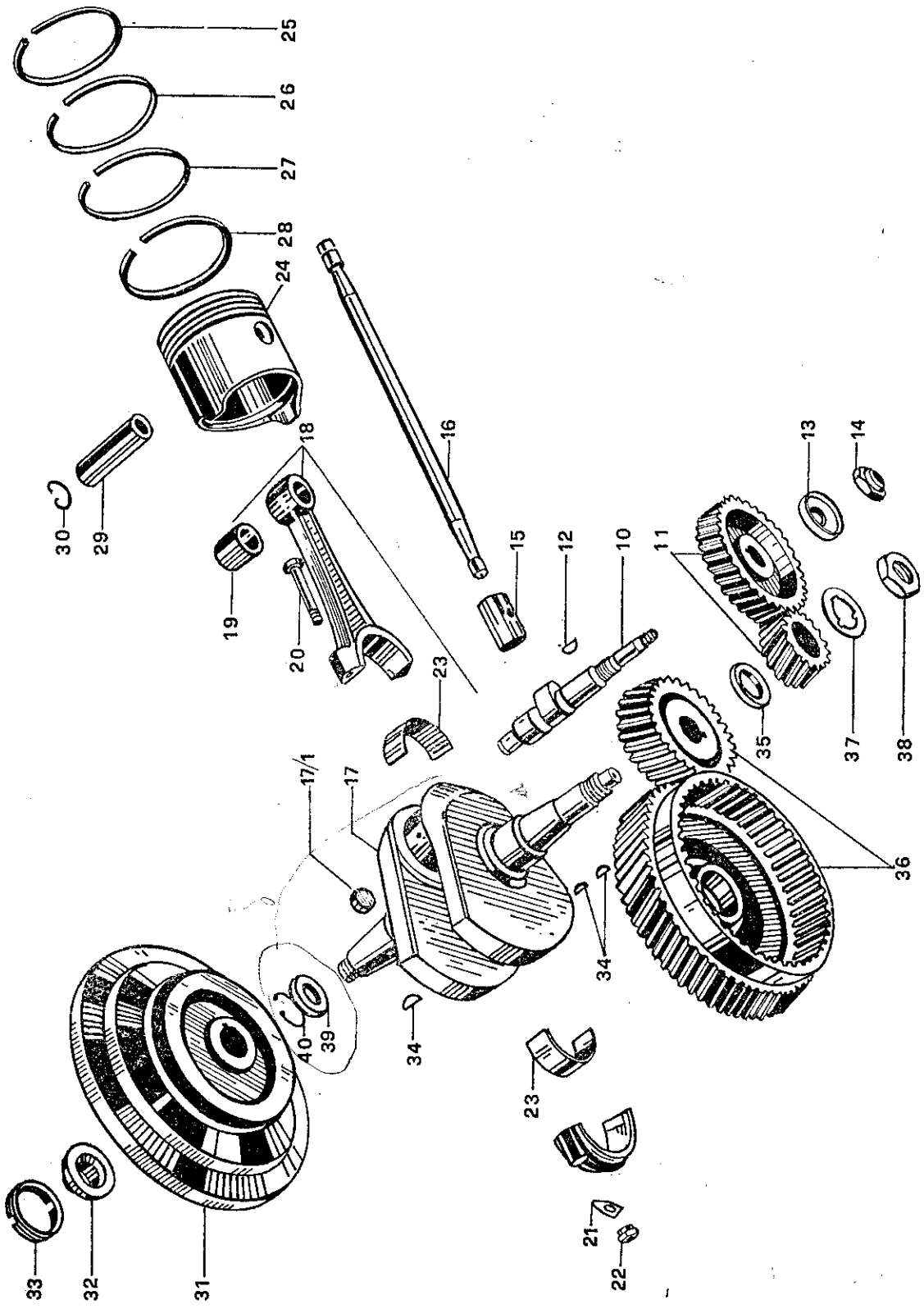
TAVOLA 2



TAV. 2 COMPLESSO : Motociclo  
SOTTOCOMPLESSO: Motore

GRUPPO : Organi principali  
SOTTOGRUPPO: Basamenti - Coperchi

N. Fig.	N. Ordinazione	D E N O M I N A Z I O N E	Quantità	Note
47	90 70 60 <del>97</del> 90	Anellino di tenuta	1	OR 108
48	10 00 17 00	Guarnizione fra coperchio e basamento	1	
49	10 00 16 00	Coperchietto per ruttore	1	
50	98 62 23 18	Viti fissaggio coperchietto per ruttore	2	M 6 x 18 UNI 5931-65-8 G zincato
51	10 00 49 00	Tappo immissione olio	1	
52	90 71 41 95	Guarnizione per tappo	1	
53	10 00 46 00	Valvola sfiatatoio	1	
54	10 00 53 00	Anello per valvola sfiatatoio	1	
55	10 00 51 00	Vite per valvola sfiatatoio	1	
56	10 00 52 00	Coperchio per valvola sfiatatoio	1	
57	10 00 04 01	Coperchio interno lato volano	1	
58	10 00 02 01	Coperchio esterno lato volano	1	
59	98 62 23 20	Vite fissaggio coperchio lato volano	10	M 6 x 20 UNI 5931-67-8 G zincato
60	95 00 42 06	Rosetta per tirante corto unione basamenti	12	Ros. 6,4 UNI 1736 zincata
<b>PARTICOLARI MONTATI SUI MOTORI CON VOLANO Ø 225</b>				
61	10 00 04 00	Coperchio lato volano	1	
62	10 01 82 00	Tirante anteriore inferiore unione basamenti	1	
63	92 60 22 08	Dado per tiranti	2	



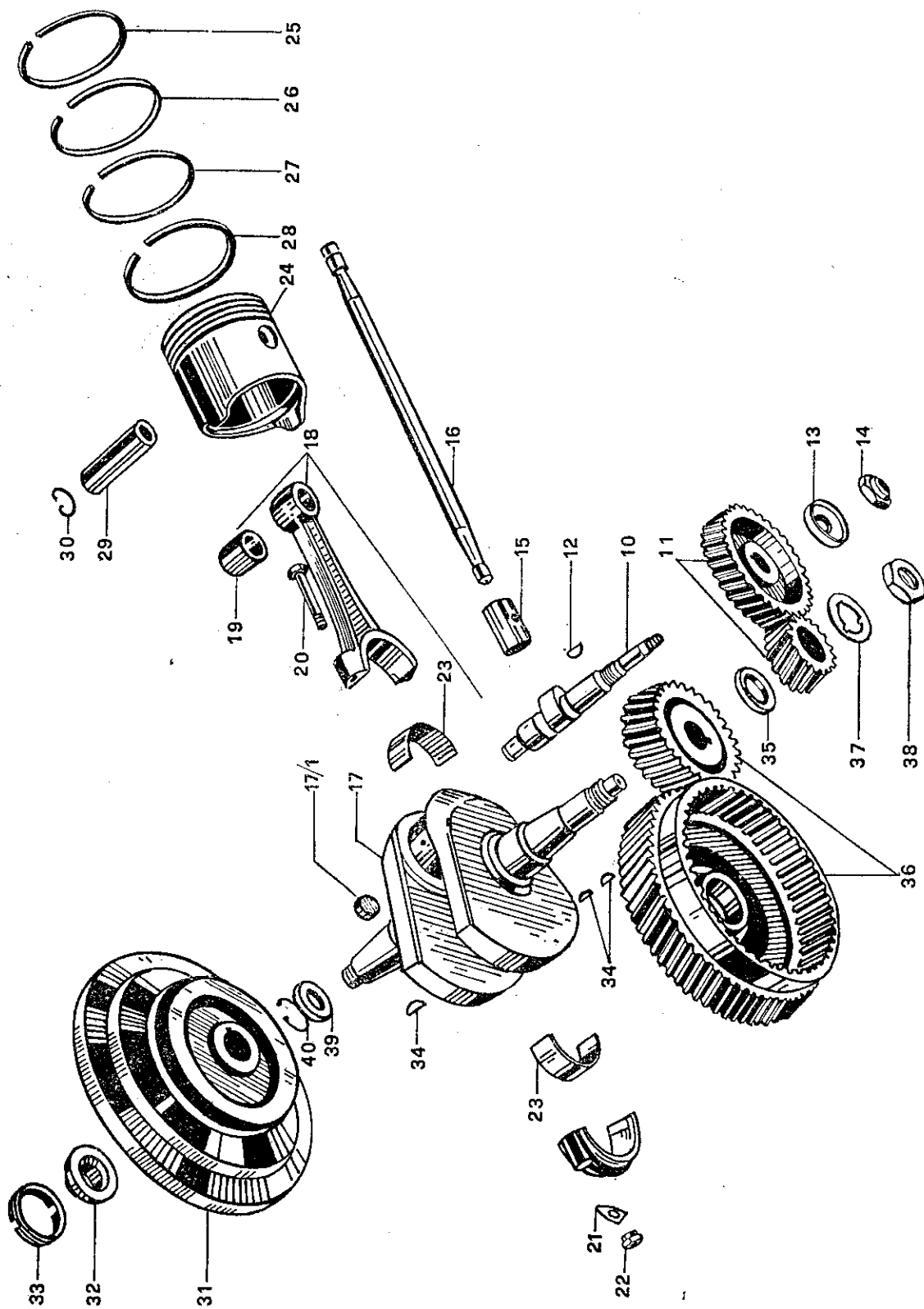


**TAV. 3 COMPLESSO : Motociclo**  
**SOTTOCOMPLESSO: Motore**

**GRUPPO : Organi principali**  
**SOTTOGRUPPO: Albero a gomito - Albero a camme - Biella - Pistone - Volano - Ingranaggi distribuzione**

N. Fig.	N. Ordinazione	D E N O M I N A Z I O N E	Quantità	Note
10	10 05 34 01	Albero a camme	1	
11	10 07 17 00	Coppia ingranaggi distribuzione (comprende: ingranaggio sull'albero distribuzione (z 32); ingranaggio sull'albero motore (z 16)	1	
12	91 60 03 65	Linguetta per ingranaggio distribuzione	1	
13	10 05 38 00	Distanziale per ingranaggio distribuzione	1	
14	10 05 41 00	Dado bloccaggio ingranaggio sull'albero a camme	1	
15	10 04 58 00	Punteria normale	1	
	10 04 58 01	Punteria maggiorata mm 0,05	2	
	10 04 58 02	Punteria maggiorata mm 0,10	2	
16	10 04 50 00	Asta comando bilancieri	2	
17	10 06 42 00	Albero motore completo di tappo	1	
17/1	10 06 54 01	Tappo per albero motore	1	
18	10 06 15 00	Biella completa (comprende i seguenti n. di fig.: 19 - 20 - 21 - 22 - 23)	1	
19	91 11 21 25	Boccola per piede biella	1	
20	12 06 22 00	Vite fissaggio cappello biella	2	
21	12 06 23 00	Piastrina di sicurezza per viti fissaggio cappello biella	2	
22	92 75 00 82	Dado per viti fissaggio cappello biella	2	
	10 06 20 00	Semicuscinetto per biella (normale)		
	10 06 20 01	Semicuscinetto per biella (maggiorato 0,254 mm)		
	10 06 20 02	Semicuscinetto per biella (maggiorato 0,508 mm)		
23	10 06 20 03	Semicuscinetto per biella (maggiorato 0,762 mm)	2	TRIONE
	10 06 20 04	Semicuscinetto per biella (maggiorato 1,016 mm)		
	10 06 04 01	Pistone (normale)		
	10 06 05 01	Pistone (maggiorato 2/10)		
	10 06 05 02	Pistone (maggiorato 4/10)		
24	10 06 05 03	Pistone (maggiorato 6/10)	1	Mondial
	10 06 05 04	Pistone (maggiorato 8/10)		
	10 06 07 00	Fascia elastica di tenuta superiore (normale)		
	10 06 07 01	Fascia elastica di tenuta superiore (maggiorata 2/10)		
	10 06 07 02	Fascia elastica di tenuta superiore (maggiorata 4/10)		
	10 06 07 03	Fascia elastica di tenuta superiore (maggiorata 6/10)		
	10 06 07 04	Fascia elastica di tenuta superiore (maggiorata 8/10)	1	Goetze
	10 06 08 00	Fascia elastica di tenuta media superiore (normale)		
	10 06 08 01	Fascia elastica di tenuta media superiore (maggiorata 2/10)		
	10 06 08 02	Fascia elastica di tenuta media superiore (maggiorata 4/10)		
	10 06 08 03	Fascia elastica di tenuta media superiore (maggiorata 6/10)		
	10 06 08 04	Fascia elastica di tenuta media superiore (maggiorata 8/10)	1	Goetze
	10 06 09 00	Fascia elastica di tenuta media inferiore (normale)		
	10 06 09 01	Fascia elastica di tenuta media inferiore (maggiorata 2/10)		
	10 06 09 02	Fascia elastica di tenuta media inferiore (maggiorata 4/10)		
	10 06 09 03	Fascia elastica di tenuta media inferiore (maggiorata 6/10)		
27	10 06 09 04	Fascia elastica di tenuta media inferiore (maggiorata 8/10)	1	Goetze

(segue)

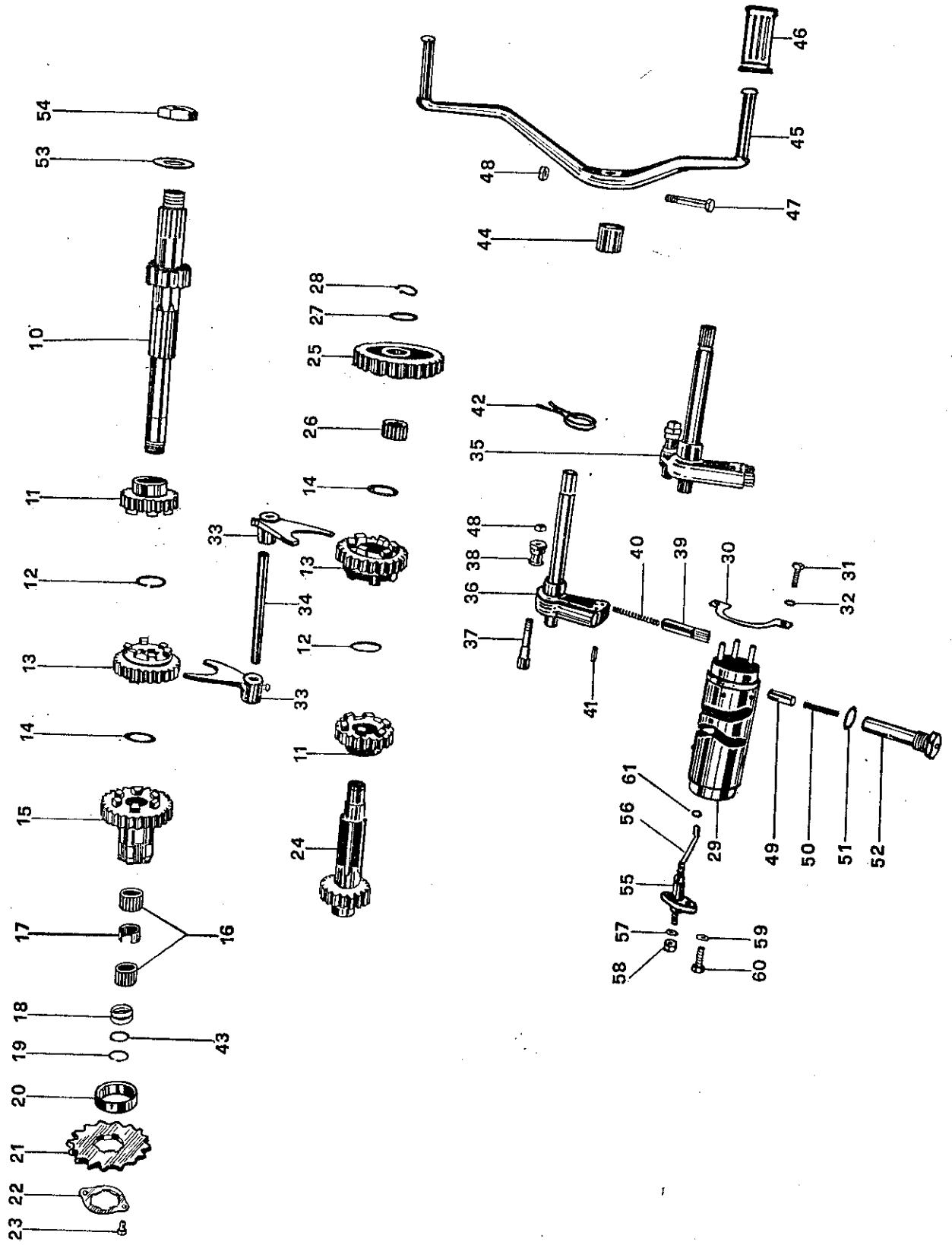


TAV. 3 COMPLESSO : Motociclo  
SOTTOCOMPLESSO: Motore

GRUPPO : Organi principali  
SOTTOGRUPPO: Albero a gomito - Albero a camme - Biella - Pistone - Volano - Ingranaggi distribuzione

N. Fig.	N. Ordinazione	D E N O M I N A Z I O N E	Quantita	N o t e
28	10 06 10 00 10 06 10 01 10 06 10 02 10 06 10 03 10 06 10 04	Fascia elastica raschiaolio (normale) Fascia elastica raschiaolio (maggiorata 2/10) Fascia elastica raschiaolio (maggiorata 4/10) Fascia elastica raschiaolio (maggiorata 6/10) Fascia elastica raschiaolio (maggiorata 8/10)	1 1 2 1	Goetze
29	10 06 12 00	Spinotto per pistone	1	
30	90 35 10 37	Molletta tenuta spinotto	2	
31	10 06 70 00	Volano motore (Ø 225 mm)	1	
32	10 06 70 01	Volano motore (Ø 270 mm)	1	
33	10 06 72 00	Dado per volano	1	
34	93 70 24 00	Controdado per volano	1	
35	91 60 05 75 10 07 08 00 10 08 10 00	Linguetta per volano, pignone motore e ingranaggio comando distribuzione Distanziale per pignone motore Coppia ingranaggi trasmissione (comprende: pignone motore (z = 30) e ingranaggio trasmissione (z = 60) serve solo per i motocicli con montato il gruppo frizione 1° tipo)	3 1 1	5 x 7,5 UNIM 99
36	10 08 10 01	Coppia ingranaggi trasmissione (comprende: pignone motore (z = 30) e ingranaggio trasmissione (z = 60)	1	
37	10 07 27 00	Rosetta di sicurezza per ingranaggio sull'albero motore	1	
38	92 60 25 20	Dado bloccaggio per ingranaggio sull'albero motore	1	M 20 x 1,5 UNI 5589-A-6S zincato
39	10 06 76 00	Anello sull'albero motore (spessore mm 2,5)	1	
40	10 06 76 01 90 27 10 35	Anello sull'albero motore (spessore mm 2,7) Anello tenuta cuscinetto	1 1	Seeger 35 E

TAVOLA 4





TAV. 4 COMPLESSO : Motociclo  
SOTTOCOMPLESSO: Motore

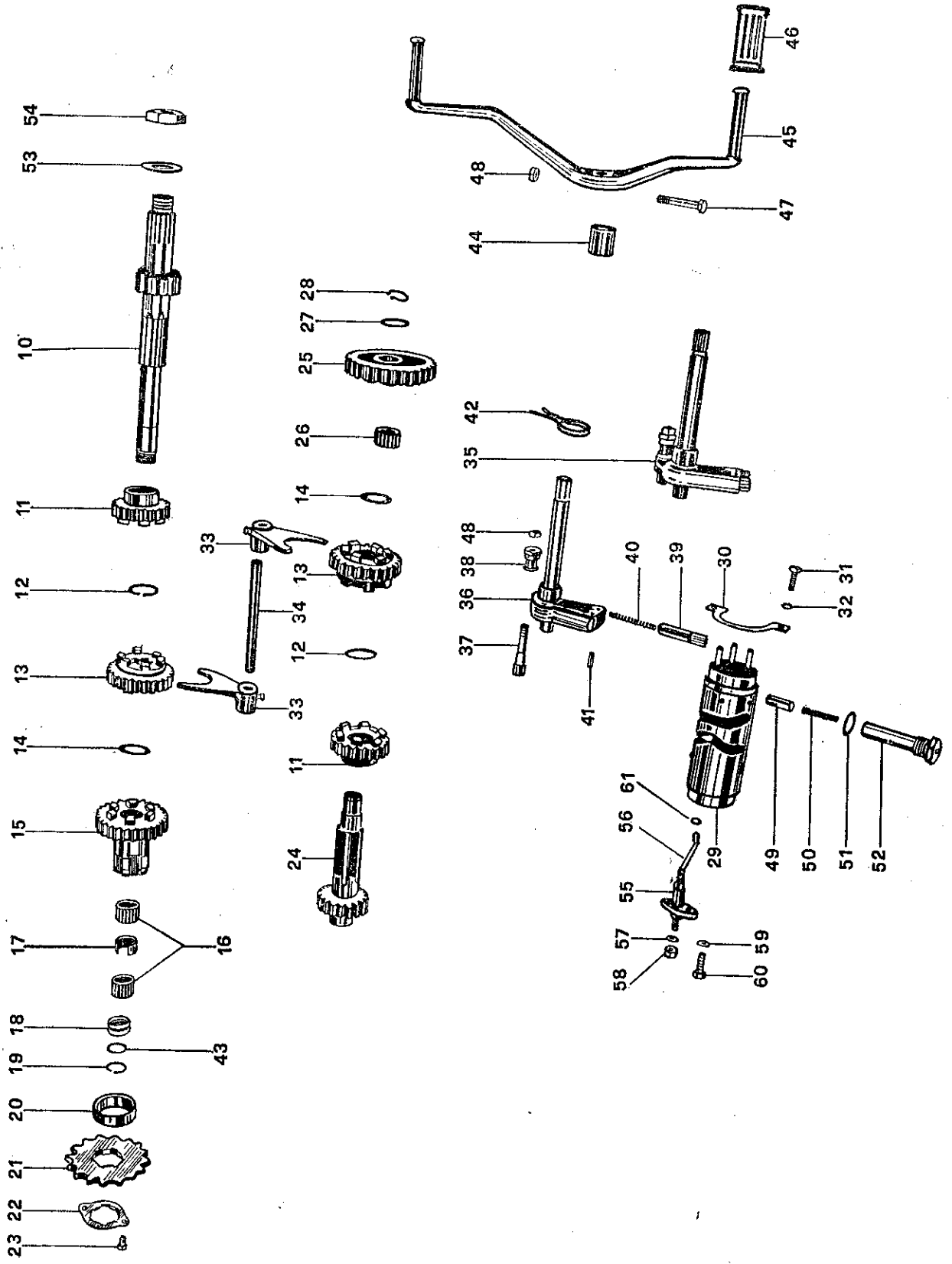
GRUPPO : Cambio  
SOTTOGRUPPO: Ingranaggi - Alberi e comando del cambio

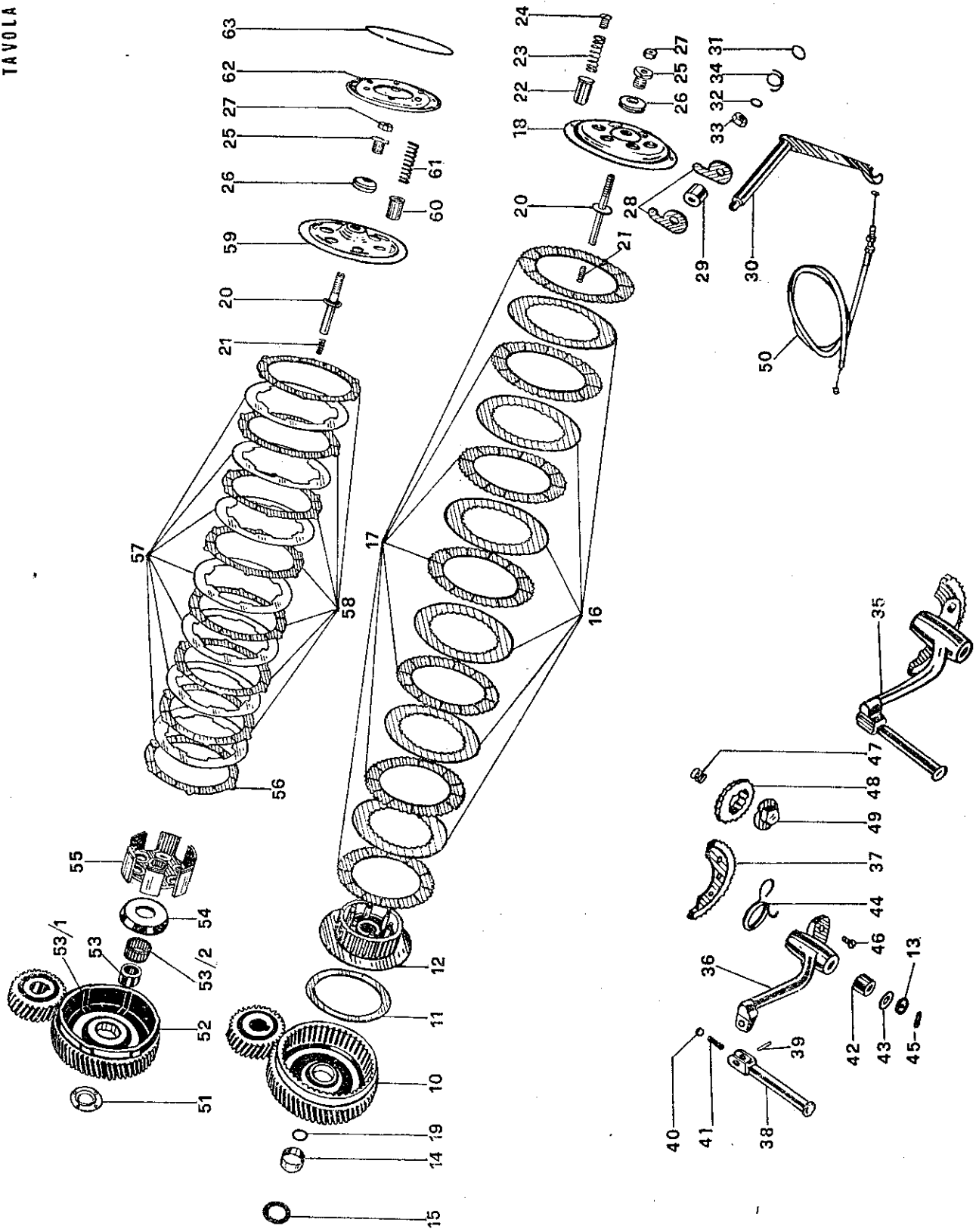
N. Fig.	N. Ordinazione	D E N O M I N A Z I O N E	Quantità	Note
10	10 21 05 00	Albero primario	1	
11	10 21 13 00	Ingranaggio per 2° velocità sul primario e 3° velocità sul secondario	2	
12	90 27 10 25	Anello seeger	2	z = 20
13	10 21 14 00	Ingranaggio scorrevole per 3° velocità sul primario e 2° velocità sul secondario	2	25 e z = 24
14	10 21 29 00	Anello reggispinta (spessore mm 1,3)	}	
	10 21 29 01	Anello reggispinta (spessore mm 1,5)		
	10 21 29 02	Anello reggispinta (spessore mm 1,7)		
	10 21 29 03	Anello reggispinta (spessore mm 1,9)		
	10 21 29 04	Anello reggispinta (spessore mm 2)	}	
	10 21 29 05	Anello reggispinta (spessore mm 2,1)		
	10 21 29 06	Anello reggispinta (spessore mm 2,3)		
	10 21 27 00	Ingranaggio presa diretta		
15	92 25 10 19	Gabbia a rullini	1	Z = 27
16	10 21 32 00	Anello distanziale	1	Durkopp K 19 x 23 x 17 F
17	10 21 33 00	Anello di tenuta	1	
18	10 21 12 00	Anello di sicurezza	2	
19	10 33 19 00	Distanziatore per pignone	1	Seeger SW 19
20	10 33 05 00	Pignone catena	1	Z = 16
21	10 33 09 00	Flangia bloccaggio pignone	1	M 6 x 10 UNI 5799-65-8 G zincato
22	98 02 43 10	Vite fissaggio flangia	1	
23			2	
24	10 21 36 00	Albero secondario	1	
25	10 21 40 00	Ingranaggio 1° velocità	1	
26	92 25 10 18	Gabbia a rullini	1	Z = 30
	10 21 43 00	Anello reggispinta spessore 1,5	}	Durkopp K 19 x 23 x 13 F
	10 21 43 01	Anello reggispinta spessore 1,7		
	10 21 43 02	Anello reggispinta spessore 1,8		
	10 21 43 03	Anello reggispinta spessore 1,9		
	10 21 43 04	Anello reggispinta spessore 2	}	
27	90 27 10 17	Anello seeger		
28	10 23 44 00	Tamburo scanalato completo		
29	10 23 50 00	Piastrina tenuta tamburo		
30	98 05 43 16	Viti fissaggio piastrina	2	Seeger 17 E
31			1	
32	95 02 11 06	Ranella di sicurezza	2	M 6 x 16 UNI 5799-65-8 G zincato
33	10 23 05 00	Forcellino comando cambio	2	
34	10 23 24 00	Asta per forcellini	2	
35	10 23 62 00	Preselettore completo	1	
36	10 23 64 00	Corpo preselettore	1	
37	10 23 66 00	Perno fermo preselettore	1	
38	10 23 74 00	Dado a colonnetta per perno (eccentrico)	1	

21A 10330519

forcellini 2-17 (segue)

TAVOLA 4





TAV. 5 COMPLESSO : Motociclo  
SOTTOCOMPLESSO: Motore

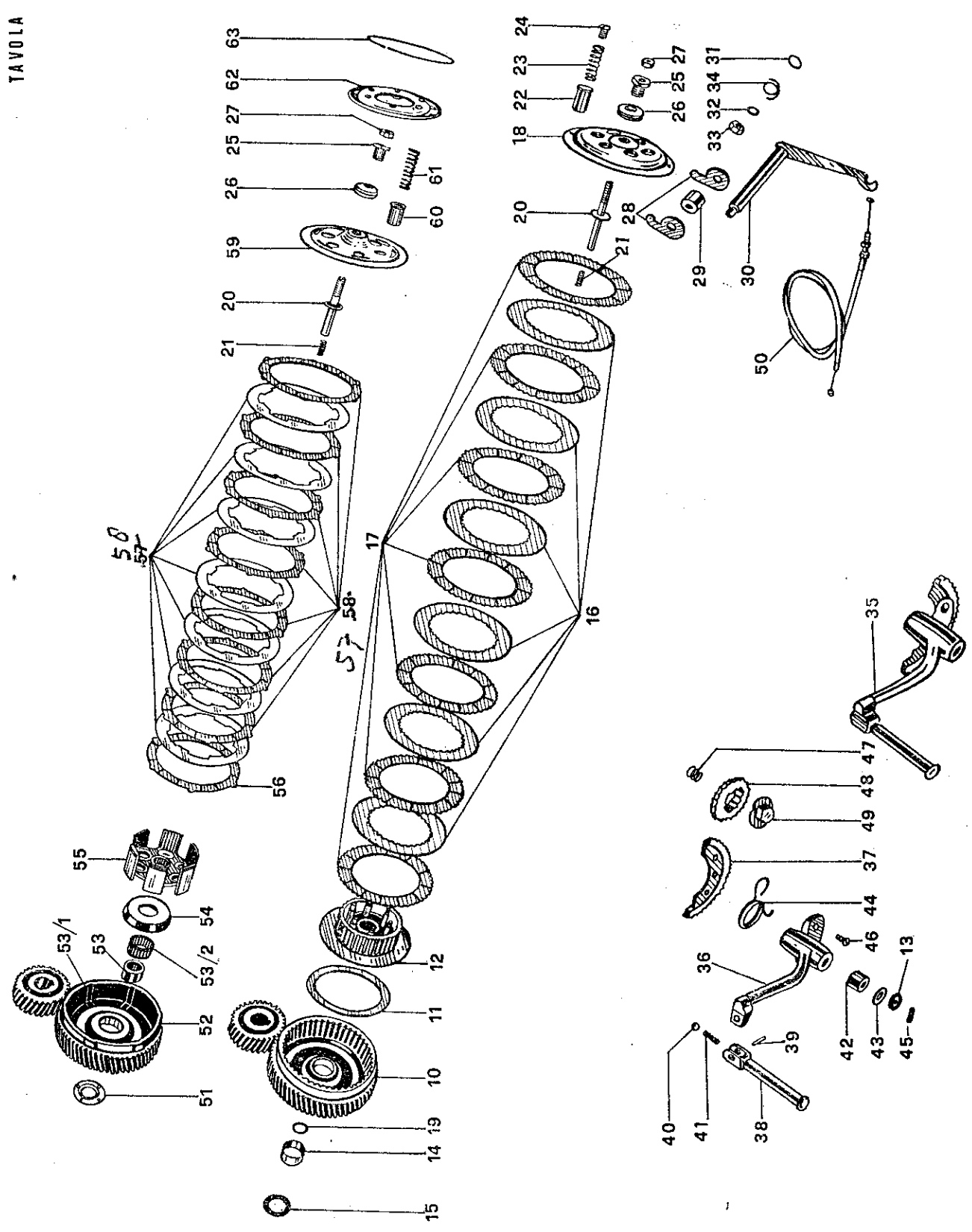
GRUPPO : Innesto  
SOTTOGRUPPO: Innesto a frizione - Messa in moto

N. Fig.	N. Ordine	D E N O M I N A Z I O N E	Quantità	Note
* 10	10 08 10 00	Coppia ingranaggi trasmissione	1	Z = 30 Z = 60
* 11	10 08 19 00	Disco per frizione	1	
* 12	10 08 16 00	Corpo fisso per frizione	1	La quantità varia da 0 a 2
* A	95 10 07 43	Anello di aggiustaggio	1	
* 14	10 08 15 00	Boccola flottante	1	
* 15	10 08 50 00	Anello di appoggio	1	
* 16	10 08 22 00	Disco con tacche interne	1	
* 17	10 08 23 00	Disco con tacche esterne	6	
* 18	10 08 26 00	Piatello spingidisco	7	
* 19	12 35 52 02	Ranella di aggiustaggio	1	
20	10 08 25 00	Asta porta bussola	1	
21	94 32 11 01	Molla per asta	1	
* 22	10 08 28 00	Scodellino porta molla	1	
* 23	10 08 41 00	Molla frizione	6	
24	10 08 35 00	Dado a colonnetta	6	
25	10 08 66 00	Bussola porta reggispinta	1	
26	92 25 80 15	Reggispinta	1	
27	92 60 25 10	Controdado	1	
28	10 08 76 00	Leva interna disinnesto frizione	1	M 10 x 1,25 UNI 5589-65-A
29	10 08 83 00	Spessore fra le leve	2	6 S - zincato
30	10 09 01 00	Leva disinnesto frizione completa	1	
31	90 70 61 31	Anello di tenuta	1	
32	95 02 11 08	Ranella	1	(OR 117)
33	92 60 22 08	Dado	1	
34	94 32 22 15	Molla ricupero gioco	1	
35	10 26 02 00	Pedivella messa in moto	1	
36	10 26 15 00	Pedivella nuda	1	
37	10 26 55 00	Settore dentato	1	
38	10 26 25 00	Pedalino	1	
39	95 51 08 23	Perno per pedalino	1	
40	92 29 59 09	Sfera 3/8	1	
41	94 32 10 85	Molla	1	
42	91 11 17 20	Boccola per messa in moto	1	
43	10 26 58 00	Scodellino di riparo	2	
44	10 26 57 01	Molla per messa in moto	1	

(segue)

N.B. - I particolari contrassegnati da un asterisco (\*) servono solo per il gruppo frizione 1° tipo.

TAVOLA 5



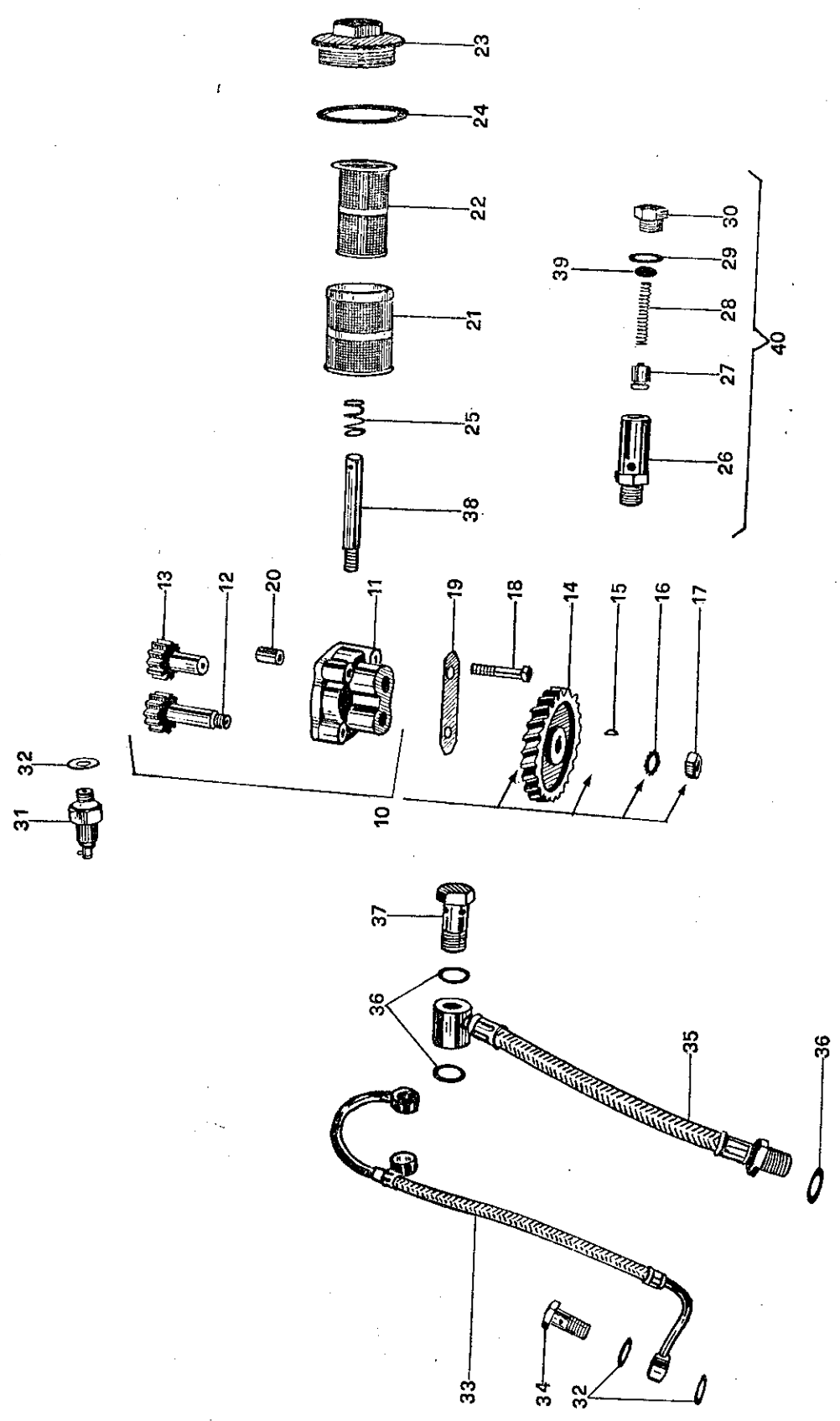


TAV. 5 COMPLESSO : Motociclo  
SOTTOCOMPLESSO: Motore

GRUPPO : Innesto  
SOTTOGRUPPO: Innesto a frizione - Messa in moto

N. Fig.	N. Ordinazione	D E N O M I N A Z I O N E	Quantità	Note
45	95 52 03 35	Spina elastica fissaggio pedivella	1	
46	91 80 08 16	Ribattini per settore	3	
47	10 26 62 00	Molla ingranaggio avviamento	1	(8 x 16 UNI: 136)
48	10 26 66 00	Ingranaggio libero avviamento	1	
49	10 26 65 01	Manicotto dentato	1	
50	10 09 30 00	Trasmissione comando leva frizione	1	
51	10 08 50 01	Anello appoggio corpo interno	1	
52	10 08 10 01	Coppia ingranaggi trasmissione (comprende: pignone motore (z = 30); ingranaggio trasmissione (z = 60))	1	
53	10 08 38 01	Anello interno per cuscinetto	1	
53/1	10 08 15 01	Anello esterno per cuscinetto	1	
53/2	92 25 10 32	Gabbia a rullini per cuscinetto	1	
54	10 08 07 01	Anello paraolio	1	
55	10 08 18 01	Corpo interno frizione	1	Dürkopp K 32 x 30 x 20
56	10 08 21 01	Disco interno con tacche esterne	1	
57	10 08 23 01	Disco con tacche esterne	1	
58	10 08 22 01	Disco con tacche interne	7	
59	10 08 27 01	Plattello spingi dischi frizione	7	
60	10 08 28 01	Scodellino porta molle	1	
61	10 08 41 01	Molla per frizione	6	
62	10 08 29 01	Plattello appoggio molle	6	
63	10 08 32 01	Anello elastico tenuta frizione	1	

TAVOLA 6



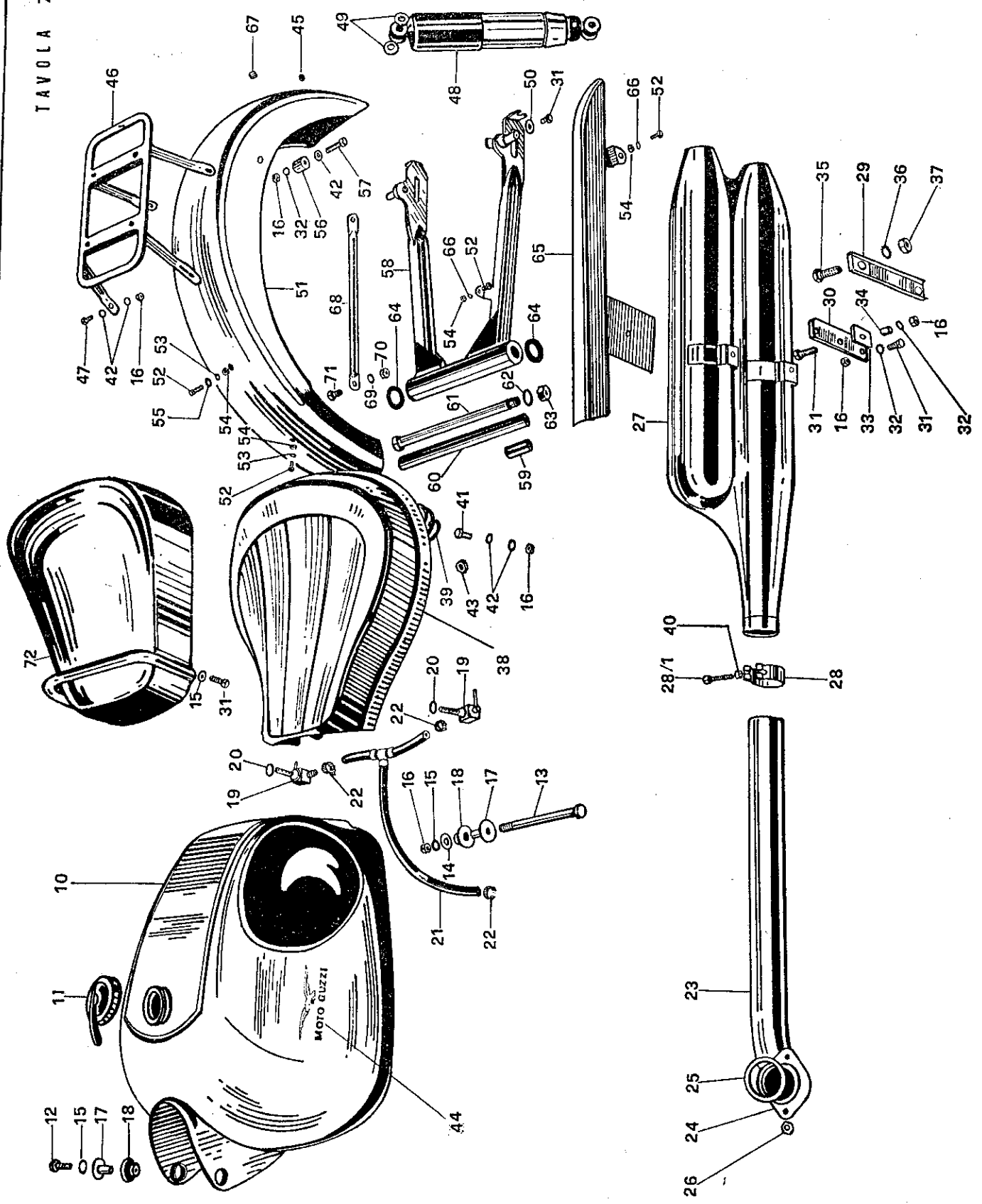
TAV. 6 COMPLESSO : Motociclo  
 SOTTOCOMPLESSO: Motore

GRUPPO : Lubrificazione  
 SOTTOGRUPPO: Pompa olio - Tubazioni

N. Fig.	N. Ordinazione	D E N O M I N A Z I O N E	Quantita	Note
10	10 14 62 00	Pompa olio completa	1	
11	10 14 65 00	Corpo pompa olio	1	
12	10 14 78 00	Albero comando ingranaggio	1	
13	10 14 85 00	Ingranaggio condotto	1	
14	10 14 77 00	Ingranaggio comando pompa	1	
15	91 70 12 32	Chiavetta per ingranaggio	1	
16	95 02 11 08	Ranella	1	
17	92 60 23 08	Dado	1	
18	98 05 23 35	Viti fissaggio pompa	4	M 8 x 1 UNI 5588-65-A-6 S zincato M 6 x 35 UNI 5737-65-8 G zincato
19	10 14 98 00	Piastrina di sicurezza	2	
20	10 01 51 00	Bussola di riferimento	2	
21	10 15 22 00	Filtro esterno per olio	1	
22	10 15 23 00	Filtro interno per olio	1	
23	10 15 17 00	Tappo per filtro	1	
24	10 15 18 00	Guarnizione per dettlo	1	
25	10 15 24 00	Molla per filtro olio	1	
26	10 15 87 00	Corpo per valvola regolazione olio	1	
27	12 15 09 00	Pistone per valvola	1	
28	94 32 10 72	Molla per pistone	1	
29	95 10 05 22	Guarnizione	1	
30	12 15 90 00	Tappo	1	
31	12 76 87 00	Trasmettitore segnalatore pressione olio	1	
32	12 00 64 00	Guarnizione per trasmettitore e per tubazione mandata olio	1	
33	10 15 36 01	Tubazione mandata olio completa	1	
34	95 99 00 63	Bullone cavo nel basamento	1	
35	10 15 93 00	Tubazione recupero olio completa	1	
36	10 15 42 00	Guarnizione per bullone cavo e tubazione recupero olio	1	
37	95 99 01 00	Bullone cavo	3	
38	10 01 66 00	Tubetto per filtro olio	1	
39	12 15 07 00	Fondello	1	
40	10 15 82 00	Valvola di regolazione pressione olio	1	



TAVOLA 7



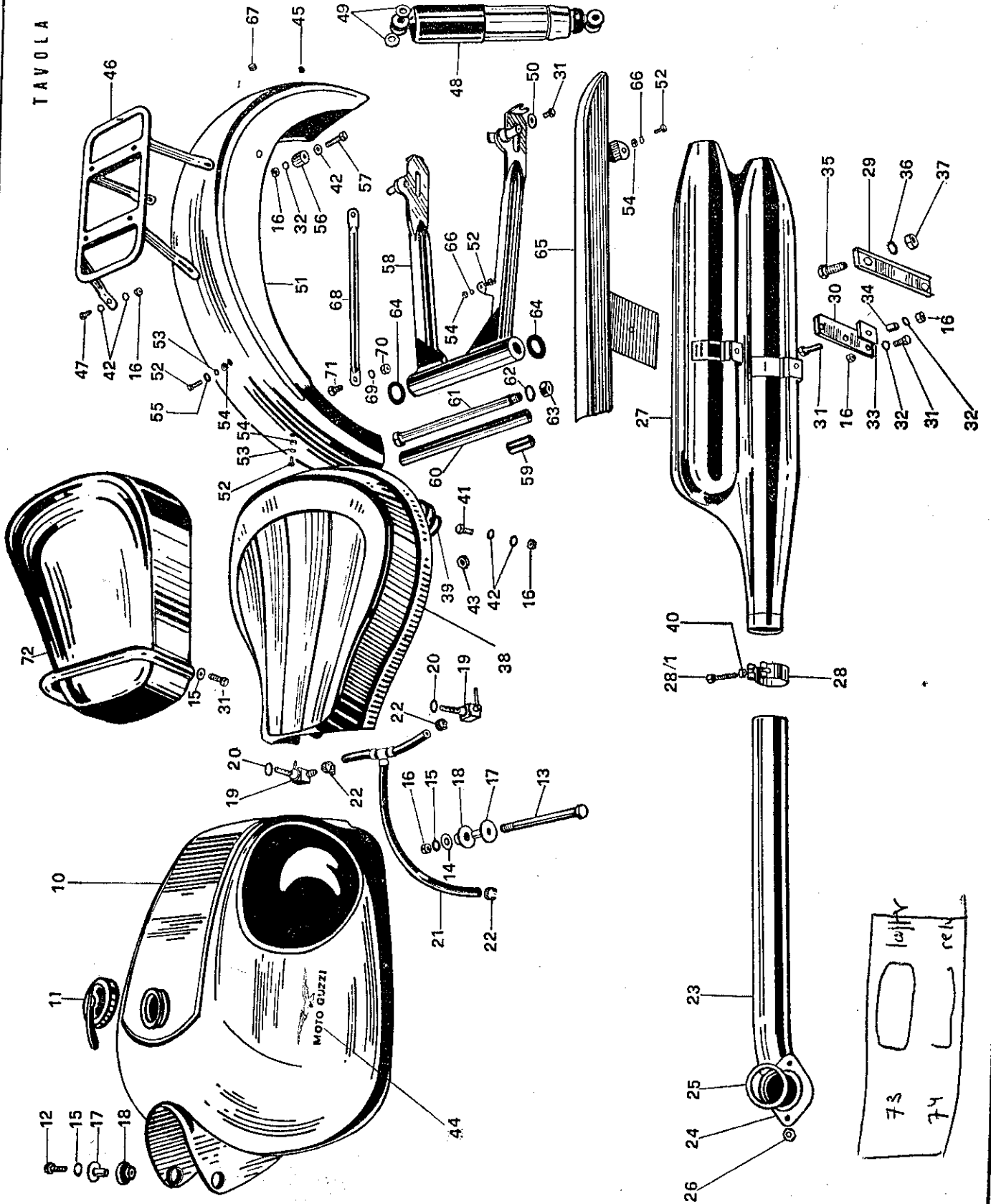
**TAV. 7 COMPLESSO : Motociclo**  
**SOTTOCOMPLESSO: Motore - Telaio**

**GRUPPO : Alimentazione e scarico**  
**SOTTOGRUPPO: Serbatoio carburante - Tubo scarico e silenziatore - Sella e parafango post.**

N. Fig.	N. Ordinazione	D E N O M I N A Z I O N E	Quantità	Note
10	10 10 02 00	Serbatoio carburante	1	
11	12 10 39 00	Tappo sul serbatoio	1	
12	98 05 44 35	Vite fissaggio serbatoio parte anteriore	2	M 8 x 35 UNI 5739-65-8 G zincato
13	98 10 81 30	Vite fissaggio serbatoio parte posteriore	1	
14	95 10 02 53	Rosetta interna per viti fissaggio serbatoio	2	
15	95 02 11 08	Rosetta per viti fissaggio serbatoio e fissaggio sella posteriore	7	
16	92 60 22 08	Dado per vite fissaggio serbatoio parte posteriore, fissaggio supporto al silenziatore e parafango posteriore	10	
17	12 10 35 00	Bussola per elementi elastici per fissaggio serbatoio	4	M 8 UNI 5588-65-A-6 S
18	55 10 34 25	Elemento elastico per fissaggio serbatoio	4	
19	12 10 54 01	Rubinetto benzina	1	
20	90 71 41 23	Guarnizione per rubinetti	1	
21	10 10 65 00	Tubazione completa	2	Ditta SETTI
22	12 10 84 00	Fascetta tenuta tubazione	1	Ditta ORLANDI
23	10 12 08 00	Tubo di scarico	3	
24	10 12 02 00	Flangia per tubo scarico	1	
25	90 71 84 55	Guarnizione per tubo scarico	1	
26	92 70 00 85	Dado fissaggio tubo scarico alla testa	1	
27	10 12 30 00	Silenziatore scarico	2	
28	10 12 35 00	Fascetta fissaggio silenziatore al tubo scarico completa di rulli	1	
28/1	99 05 24 50	Vite fissaggio fascetta	1	
29	10 12 91 01	Supporto interno per attacco silenziatore	1	
30	10 12 93 00	Attacco esterno per silenziatore	1	
31	98 05 44 14	Vite fissaggio silenziatore al supporto, fissaggio sospensioni posteriori e fissaggio sella posteriore	1	
32	95 02 11 08	Rosetta per viti fissaggio supporto e fissaggio parafango	14	M 8 x 14 UNI 5739-65-8 G zincato
33	10 12 84 00	Spessore elastico tra gli attacchi	10	
34	91 18 10 11	Tubetto distanziatore	3	
35	98 02 05 35	Vite fissaggio silenziatore	1	
36	95 00 02 10	Rosetta per vite fissaggio silenziatore	2	M 10 x 35 UNI 5739-65-05 zincato
37	92 63 01 10	Dado per vite fissaggio silenziatore	2	Ros. 10,5 UNI 1733 zinc.
38	10 46 05 00	Sella anteriore completa di molle	1	
39	10 46 19 00	Molla destra per sella anteriore	1	
40	10 46 21 00	Molla sinistra per sella anteriore	1	
40	10 12 39 00	Spessore per vite fissaggio fascetta per silenziatore	1	
41	98 05 44 25	Vite fissaggio molle alla sella anteriore	2	M 8 x 25 UNI 5739-65-8 G zincato

(segue)

TAVOLA 7



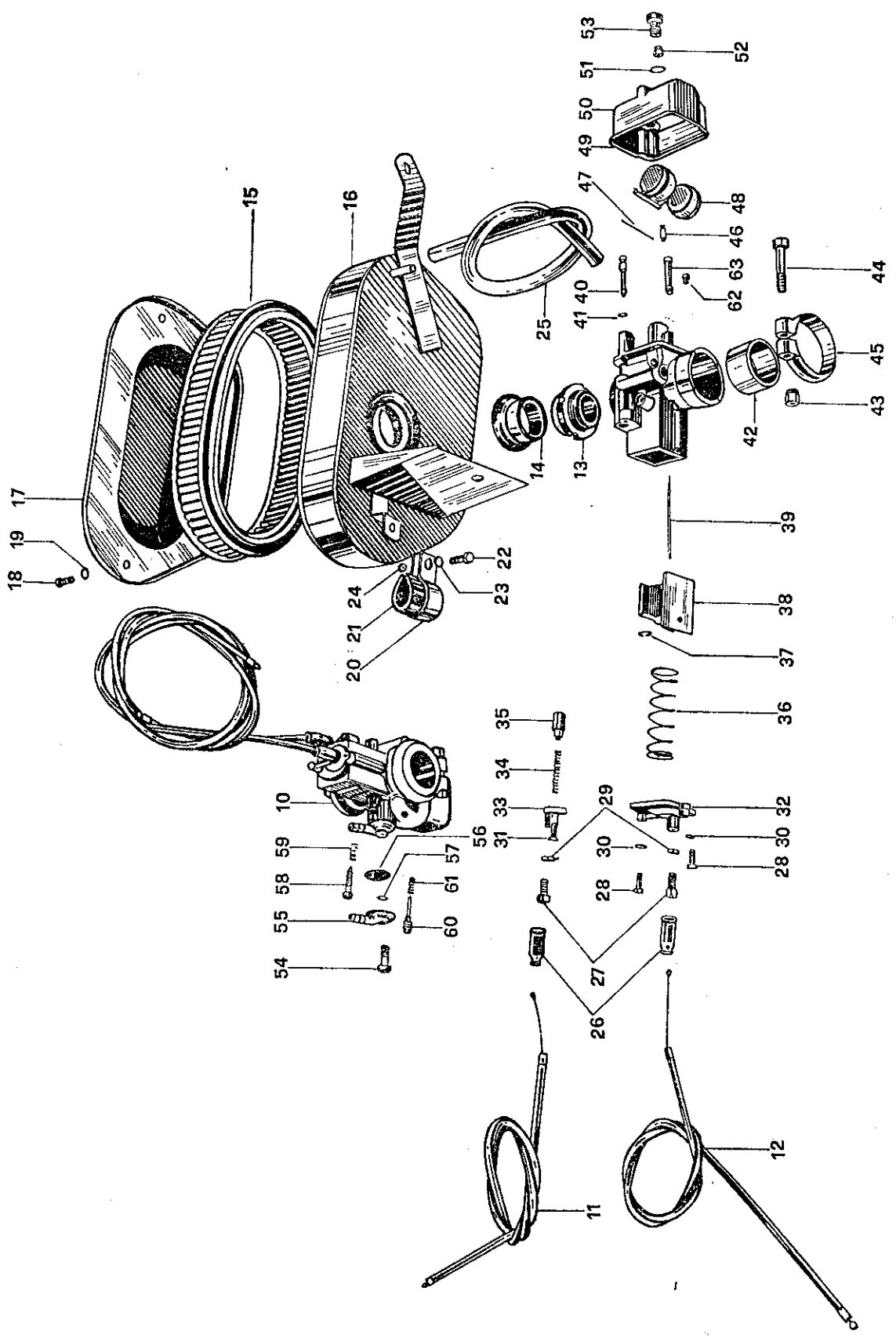


TAV. 7 COMPLESSO : Motociclo  
 SOTTOCOMPLESSO: Motore - Telaio

GRUPPO : Alimentazione e scarico  
 SOTTOGRUPPO: Serbatoio carburante - Tubo scarico e  
 silenziatore - Sella e parafrangio post.

N. Fig.	N. Ordinazione	D E N O M I N A Z I O N E	Quantità	Note
42	95 00 42 08	Rosetta per viti fissaggio sella anteriore parte posteriore, fissaggio portapacchi e parafrangio posteriore	18	
43	92 63 01 08	Dado fissaggio molle alla sella anteriore	2	Rosetta 8,4 UNI 1736
44	{ 40 91 79 00	Decalcomania sinistra sul serbatoio	1	
45	{ 40 91 78 00	Decalcomania destra sul serbatoio	1	
46	91 55 10 61	Anello in gomma per piombatura targa	2	
47	10 46 65 00	Portapacchi	1	
	98-05 44 20	Vite fissaggio portapacchi	4	M 3 x 20 UNI 5739-65-8 G zincato
48	10 55 01 00	Sospensione destra con ammortizzatore	1	
49	10 55 02 00	Sospensione sinistra con ammortizzatore	1	
50	10 55 16 00	Gommino per sospensioni	8	
51	95 10 02 55	Spessore per sospensioni	4	
52	10 43 70 00	Parafrangio posteriore	1	
	98 05 43 14	Vite anteriore fissaggio parafrangio e carterino	6	M 6 x 14 UNI 5739-65-8 G zincato
53	95 00 42 06	Ranella	3	
54	92 60 22 06	Dado per vite fissaggio parafrangio e carterino copricatena	15	
55	95 00 02 08	Ranella di spessore	1	
56	10 43 98 00	Rocchetto di spessore	2	
57	98 05 24 40	Vite posteriore fissaggio parafrangio	2	
58	10 54 02 00	Forcellone oscillante	1	
59	10 54 71 00	Boccola per forcellone	2	
60	10 54 72 01	Bussola per perno	1	
61	10 54 70 01	Perno per forcellone	1	
62	95 00 12 17	Rosetta per perno	1	Rosetta 17 UNI 1733 M 16 x 2 UNI 5588-65-8 G zincato
63	92 60 23 16	Dado per perno	1	
64	95 10 01 85	Anello di spallamento	2	
65	10 47 30 00	Carterino copricatena	1	
66	95 02 11 06	Ranella per vite	3	
67	12 70 68 00	Gommino passaffio	1	
68	12 63 66 00	Tirante ancoraggio	1	
69	95 02 11 10	Rosetta	1	
70	92 60 22 10	Dado fissaggio ancoraggio parte anteriore	2	
71	98 11 00 20	Vite fissaggio ancoraggio parte anteriore	2	
72	10 46 56 00	Sella posteriore	1	
A	10 46 17 00	Copertina per sella anteriore	1	
73	10480070			<i>koffer set</i>
74	10480080			<i>koffer drager</i>

TAVOLA 8





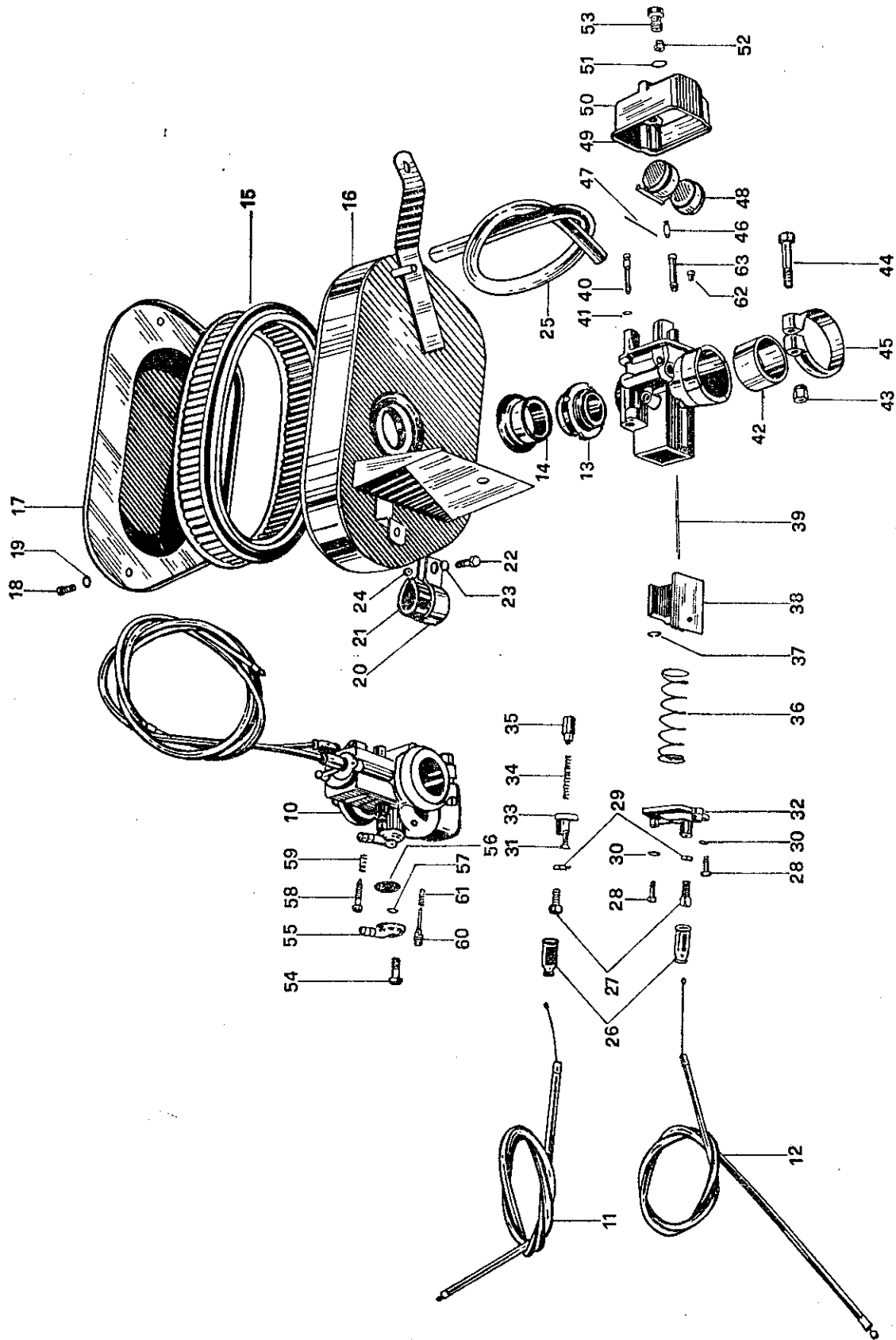
**TAV. 8 COMPLESSO : Motociclo**  
**SOTTOCOMPLESSO: Motore**

**GRUPPO : Alimentazione**  
**SOTTOGRUPPO: Carburatore - Trasmissioni di comando**  
**Filtro aria - Contenitore**

N. Fig.	N. Ordinazione	D E N O M I N A Z I O N E	Quantità	Note
10	10 11 24 00	Carburatore completo di trasmissioni di comando	1	Dell'Orto VHB 29 A destro
11	10 11 70 00	Trasmissione comando aria	1	
12	10 11 75 00	Trasmissione comando gas	1	
13	10 11 44 00	Cornetto	1	
14	55 11 43 85	Manicotto elastico	1	
15	12 11 36 00	Filtro aria	1	
16	10 11 32 00	Contenitore filtro	1	
17	10 11 34 00	Coperchio per contenitore filtro	1	
18	98 05 43 14	Viti fissaggio coperchio per contenitore filtro	3	M 6 x 14 UNI 5739-65-8 G zincato
19	95 00 42 06	Ranella	3	
20	10 11 45 00	Fascetta fissaggio contenitore al telaio	2	
21		Nastro Boston tex (colore nero) mm 19 x 80 (19C938190)	1	
22	98 05 43 20	Vite serraggio fascetta	2	M 6 x 20 UNI 5739-65-8 G zincato
23	95 02 11 06	Ranella elastica dentellata	2	
24	92 60 22 06	Dado	2	
25	10 11 43 00	Tubo gomma	1	
26	13 93 70 00	Cappuccio protezione cavi	2	
27	12 93 72 00	Vite tendifilo per trasmissione aria e gas	2	
28	13 93 28 00	Vite fissaggio coperchio camera miscela	2	
29	12 93 73 00	Dado fissaggio vite tendifilo	2	
30	13 93 29 00	Rondella elastica per vite tendifilo	2	1476.00.06 1104.00.37 3978.00.36 1691.00.27 5011.00.23 7745.00.36 7338.00.53 7637.00.06 4043.00.61 3238.00.64 7448.00.61 1407.00.21 7454.60.64 7455.10.08 7746.80.02 6173.00.30 7453.00.62 1751.00.27 1750.00.36 1749.00.50 4559.00.06 7346.00.22 7450.01.80
31	13 93 79 00	Vite fissaggio coperchietto valvola starter	1	
32	13 93 50 00	Coperchietto camera miscela	1	
33	13 93 74 00	Coperchietto valvola starter	1	
34	13 93 76 00	Molla valvola starter	1	
35	13 93 78 00	Valvola starter	1	
36	13 93 71 00	Molla richiamo valvola gas	1	
37	55 93 85 85	Fermaglio spillo conico	1	
38	13 93 75 00	Valvola gas	1	
39	10 93 77 00	Spillo conico tipo V	1	
40	13 93 60 00	Getto starter	1	
41	13 93 61 00	Guarnizione getto starter	1	
42	13 93 89 00	Riduzione isolante	1	
43	13 93 68 00	Dado per vite fissaggio manicotto	1	
44	13 93 86 00	Vite per fissaggio manicotto	1	
45	13 93 87 00	Anello serraggio manicotto	1	
46	13 93 48 00	Spillo chiusura benzina	1	
47	13 93 31 00	Perno per galleggiante	1	
48	10 93 30 00	Galleggiante	1	

(segue)

TAVOLA 8



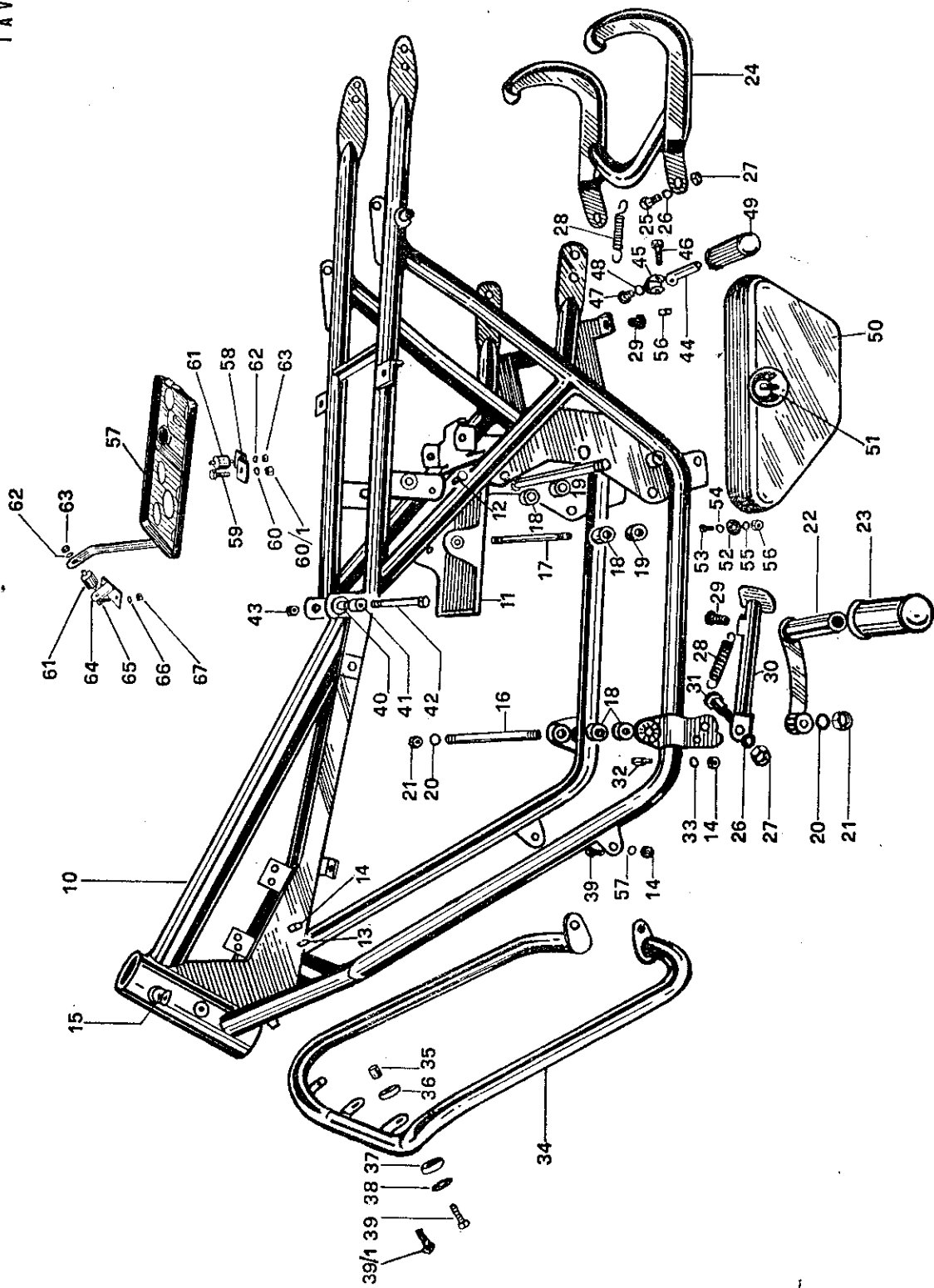


TAV. 8 COMPLESSO : Motociclo  
SOTTOCOMPLESSO: Motore

GRUPPO : Alimentazione  
SOTTOGRUPPO: Carburatore - Trasmissioni di comando  
Filtro aria - Contenitore

N. Fig.	N. Ordine	D E N O M I N A Z I O N E	Quantità	Note
49	13 93 34 00	Guarnizione vaschetta	1	7451.00.30
50	10 93 44 00	Vaschetta	1	7335.00.86
51	10 93 39 00	Guarnizione tappo fissaggio vaschetta	1	6263.00.30
52	10 93 57 00	Getto massimo	1	6413.132.02
53	10 93 37 00	Tappo fissaggio vaschetta	1	6267.00.34
54	13 93 49 00	Vite fissaggio pipetta	1	4568.00.36
55	13 93 46 00	Pipetta raccordo tubo benzina	1	6273.00.38
56	43 93 40 00	Filtro benzina	1	6109.00.29
57	13 93 47 00	Guarnizione sulla pipetta	1	4052.00.30
58	13 93 66 00	Vite regolazione valvola gas	1	7673.00.37
59	13 93 67 00	Molla per vite regolazione valvola gas	1	4670.00.61
60	13 93 62 00	Vite regolazione miscela minimo	1	7449.00.37
61	13 93 63 00	Molla per vite regolazione minimo	1	7446.00.61
62	10 93 59 00	Getto minimo	1	1486.50.02
63	10 93 55 00	Polverizzatore	1	7790.00.28





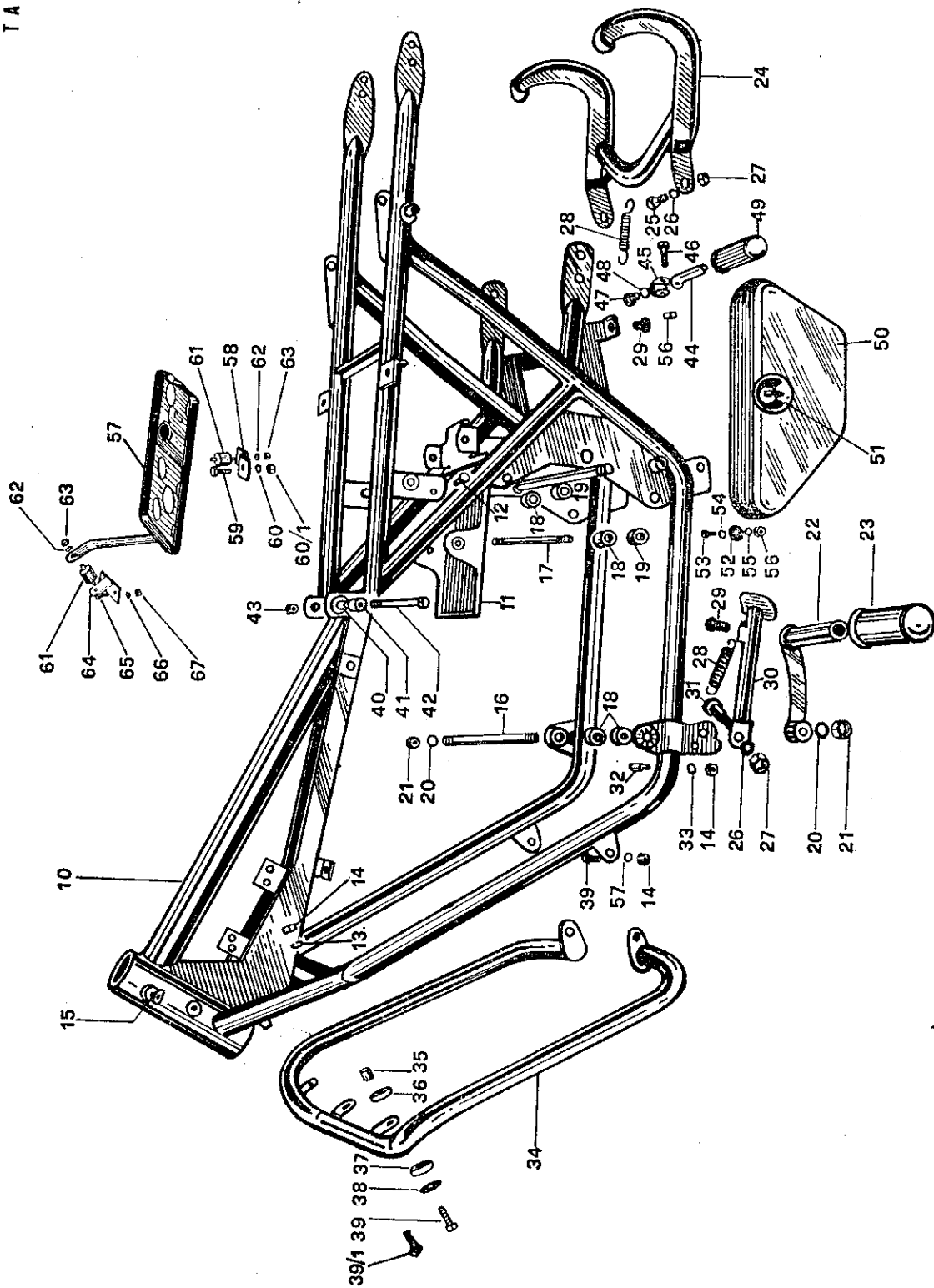
TAV. 9 COMPLESSO : Motociclo  
 SOTTOCOMPLESSO: Telaio

GRUPPO : Telaio  
 SOTTOGRUPPO: Telaio - Cavalletto - Braccio laterale  
 Braccio appoggiapiedi

N. Fig.	N. Ordinazione	D E N O M I N A Z I O N E	Quantità	Note
10	10 40 01 00	Telaio	1	
11	10 41 82 00	Piastra porta batteria (rigido)	1	
12	98 05 44 14	Vite fissaggio piastra porta batteria (rigido)	4	M 8 x 14 UNI 5739-65-8 G zincato
13	95 02 11 08	Ranella per vite fissaggio porta batteria (rigido) e paraurti	4	
14	92 60 22 08	Dado fissaggio piastra porta batteria (rigido), piolo e paraurti	8	
15	10 78 27 00	Chiavitello per antifurto	1	
16	10 42 95 00	Tirante anteriore fissaggio motore	1	
17	10 42 96 00	Tirante posteriore fissaggio motore	2	
18	10 42 98 00	Distanziale corto	4	
19	10 42 97 01	Distanziale lungo	4	
20	95 00 42 13	Ranella	2	
21	92 60 23 12	Dado	6	Rosetta 13 UNI 1736 M 12 x 1,25 UNI 5588 65-A-6 S zincato
22	10 44 02 01	Pedale appoggiapiedi anteriore	2	
23	12 44 32 00	Pedale gomma	2	
24	10 43 03 00	Cavalletto completo	1	
25	99 10 51 34	Vite fissaggio cavalletto	2	
26	95 00 42 10	Ranella per vite fissaggio cavalletto e braccio laterale	3	
27	92 63 01 10	Dado per vite fissaggio cavalletto e braccio laterale	3	Rosetta 10,5 UNI 1736
28	12 43 40 01	Molla di richiamo	3	
29	12 43 30 00	Tampone	2	
30	10 43 20 00	Braccio laterale appoggio moto	1	
31	12 43 28 00	Vite fissaggio braccio	1	
32	12 43 42 00	Piolo fissaggio molla	1	
33	95 00 42 08	Ranella	5	
34	10 45 02 00	Paraurti completo	1	
35	10 45 20 00	Tubetto distanziale superiore	2	
36	93 11 01 26	Distanziale gomma interno	2	
37	10 45 19 00	Distanziale gomma esterno	2	
38	95 10 02 39	Ranella di tenuta	2	
39	98 05 44 35	Vite superiore sinistra fissaggio paraurti	1	
39/1	98 05 44 28	Vite superiore destra fissaggio paraurti e parte inferiore	3	M 8 x 28 UNI 5739-65-8 G zincato
40	10 46 28 00	Bussola elastica per attacco sella anteriore	2	
41	12 10 35 00	Bussola per attacco sella anteriore	2	
42	98 10 81 44	Vite fissaggio sella anteriore	1	
43	92 63 01 08	Dado per vite fissaggio sella anteriore	1	
44	55 44 23 00	Pedale appoggiapiedi posteriore	2	
45	12 44 28 00	Cavallotto per appoggiapiedi	2	
46	98 05 23 25	Vite fissaggio pedalino	2	M 6 x 25 UNI 5737-65-8 G zincato

(segue)

TAVOLA 9

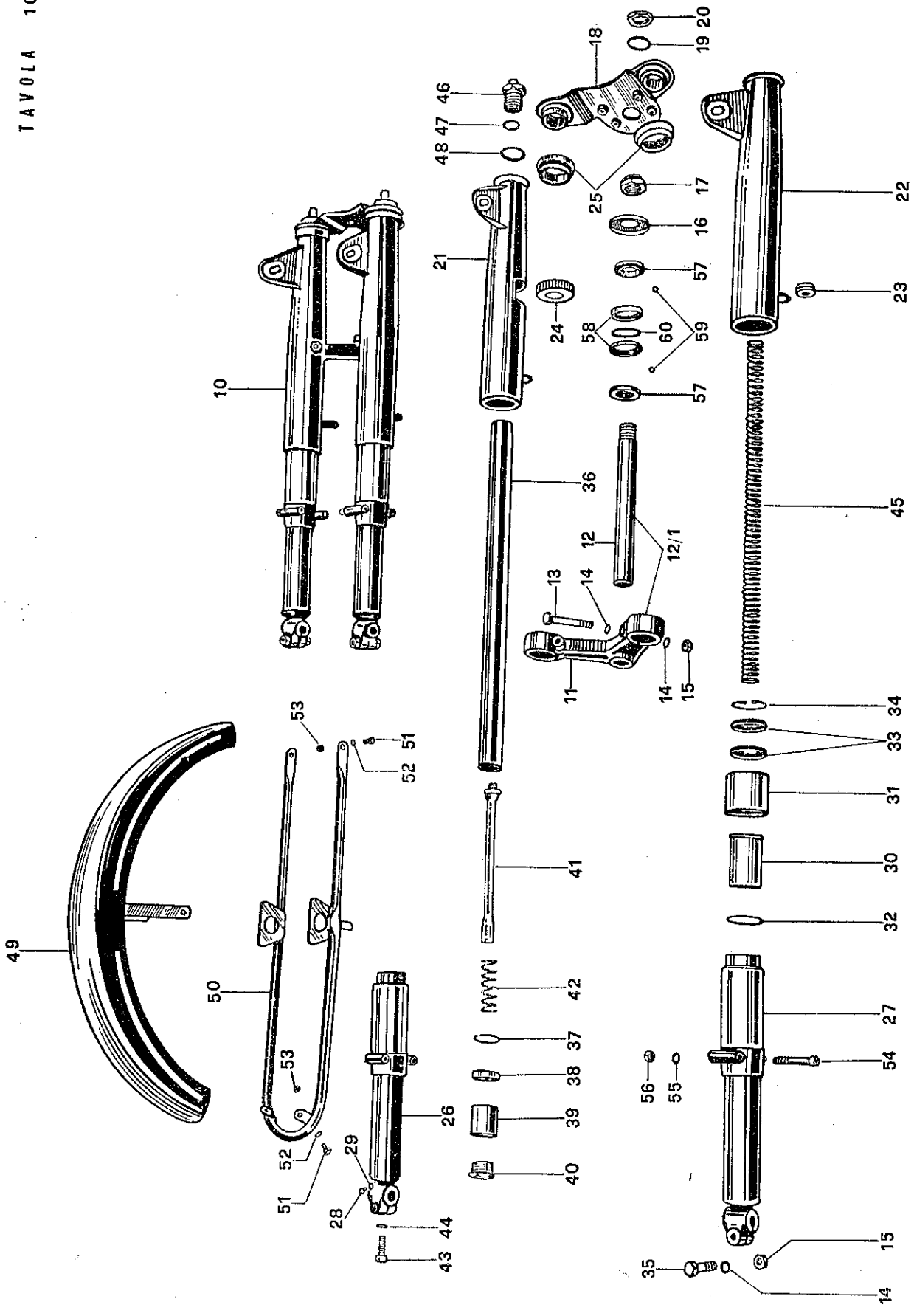




**GRUPPO : Telaio**  
**SOTTOGRUPPO: Telaio - Cavalletto - Braccio laterale**  
**Braccio appoggiapiedi**

**TAV. 9 COMPLESSO : Motociclo**  
**SOTTOCOMPLESSO: Telaio**

N. Fig.	N. Ordinazione	D E N O M I N A Z I O N E	Quantità	Note
47	98 05 45 22	Vite fissaggio cavalletto	2	M 10 x 22 UNI 5739-65-8 G zincato
48	95 02 11 10	Ranella elastica	2	
49	55 44 33 85	Pedalino gomma	1	
50	10 47 60 00	Cassetta destra	1	
51	10 47 61 00	Cassetta sinistra	2	
52	10 47 88 00	Serratura	6	
53	93 11 00 60	Elemento elastico	6	M 6 x 16 UNI 5739-65-8 G zincato
	98 05 43 16	Vite fissaggio cassette	6	
54	95 02 11 06	Ranella elastica per viti fissaggio cassette	6	Rosetta 6,4 UNI 1733
55	95 00 02 06	Ranella per viti fissaggio cassette	6	
56	92 60 22 06	Dado per viti fissaggio cassette, e fissaggio pedalino appoggiapiedi posteriore	8	
57	10 41 82 01	Supporto batteria	1	
58	10 41 89 01	Staffa porta tampone	2	
59	98 05 44 20	Vite fissaggio porta batteria al telaio	2	
60	95 02 11 08	Rosetta elastica per viti fissaggio porta batteria al telaio	2	
60/1	92 60 22 08	Dado per viti fissaggio porta batteria al telaio	2	
61	13 50 22 00	Supporto elastico per supporto batteria	3	
62	95 02 11 06	Rosetta elastica dentellata per fissaggio supporto elastico	6	
63	92 60 22 06	Dado fissaggio supporto elastico	1	
64	10 41 90 01	Squadretta sul telaio di sostegno porta batteria	2	Servono solo per i telai pre modifica
65	98 05 43 16	Vite fissaggio squadretta al telaio parte superiore	2	
66	95 02 11 06	Rosetta elastica dentellata per viti fissaggio squadretta al telaio	2	
67	92 60 22 06	Dado per vite fissaggio squadretta al telaio	2	



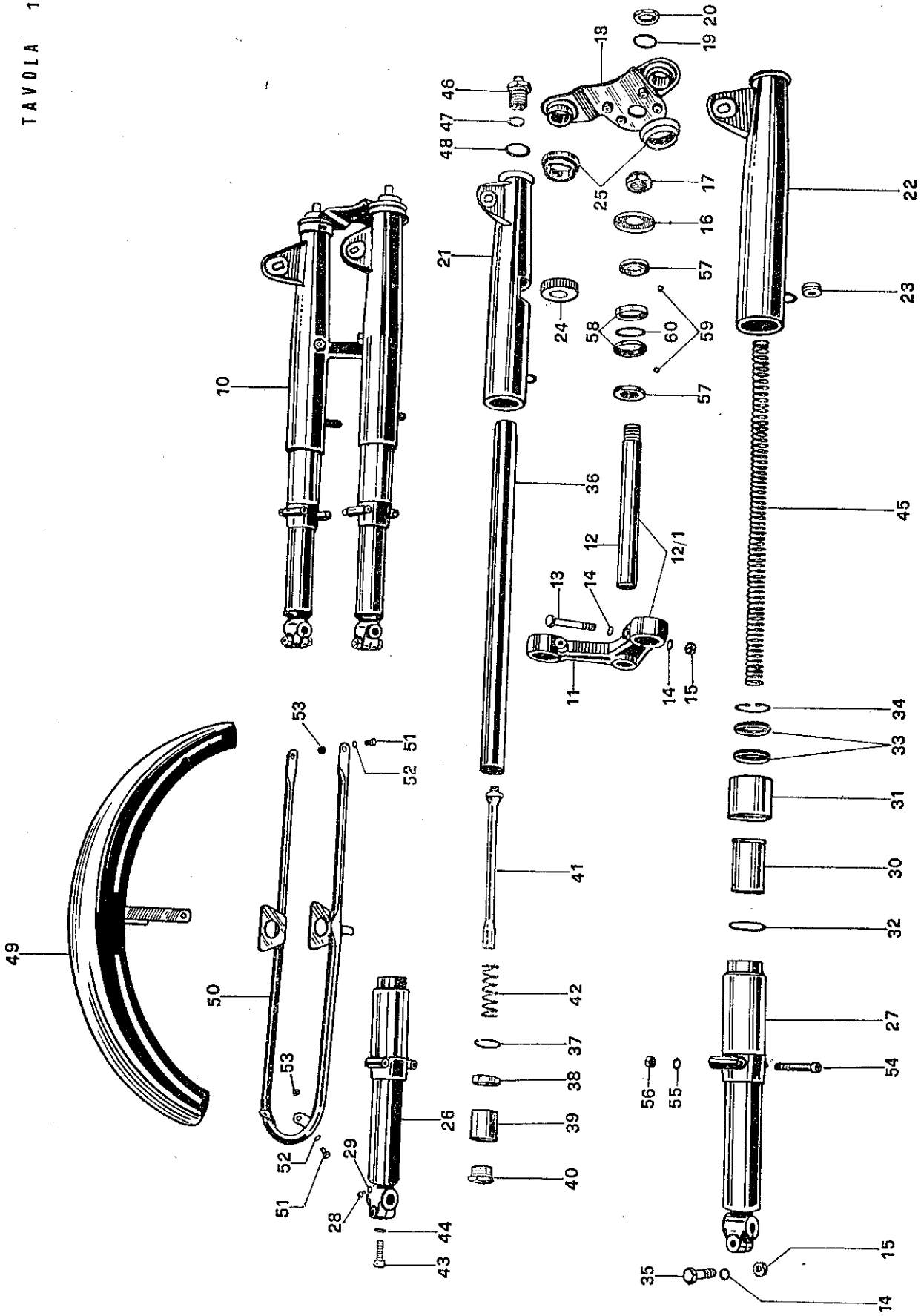


**TAV. 10 COMPLESSO : Motociclo : Sospensioni**  
**SOTTOCOMPLESSO: Sospensioni**

**GRUPPO : Sospensione anteriore**  
**SOTTOGRUPPO: Forcella anteriore - Parafango anteriore**

N. Fig.	N. Ordinazione	D E N O M I N A Z I O N E	Quantità	Note
10	10 49 02 00	Forcella anteriore completa	1	
11	10 49 42 00	Base forcella	1	
12	10 49 41 00	Cannotto	1	
12/1	10 49 40 00	Base completa di cannotto	1	
13	98 05 25 65	Vite	2	M 10 x 65 UNI 5737-65-8 G zincato Rosetta 10,5 UNI 1736
14	95 00 42 10	Ranella	4	
15	92 60 22 10	Dado	4	
16	12 49 46 00	Scodellino	1	
17	92 75 02 50	Dado per cannotto	1	
18	10 49 30 00	Testa di sterzo completa	1	
19	10 51 35 00	Ranella per dado cannotto	1	
20	10 51 34 00	Dado fissaggio testa sterzo	1	
21	10 49 61 00	Fodero destro completo	1	
22	10 49 62 00	Fodero sinistro completo	1	
23	91 55 11 31	Anello gomma	2	
24	10 49 75 00	Tampone inferiore	2	
25	10 49 27 00	Tampone superiore	2	
26	10 52 25 00	Gambale destro	1	
27	10 52 26 00	Gambale sinistro	1	
28	98 30 50 09	Vite per scarico olio	2	
29	90 71 40 51	Guarnizione per vite	2	
30	12 52 67 00	Boccola superiore	2	
31	10 52 44 00	Tappo per gambale	2	
32	90 70 64 25	Guarnizione sul gambale	2	
33	90 40 35 47	Anello tenuta	4	(OR 3168) (MIM 3547) 47 1
34	90 27 20 47	Seeger	2	M 10 x 45 UNI 5737-65-8 G zincato
35	98 05 25 45	Vite bloccaggio estremità	2	(SW 35)
36	10 52 54 00	Braccio per forcella	2	
37	10 52 61 00	Seeger	2	
38	10 52 63 00	Valvola sul braccio	2	
39	10 52 58 00	Boccola inferiore	2	
40	10 52 59 01	Ghiera fissaggio boccola inferiore	2	
41	10 52 77 00	Asta appoggio molle	2	
42	10 52 69 00	Molla di ritorno	2	
43	98 62 25 30	Vite fissaggio asta	2	M 10 x 30 UNI 5931-67-8 G zincato
44	10 52 89 00	Guarnizione per vite	2	
45	10 52 66 00	Molla sospensioni	2	
46	10 50 45 00	Tappo superiore	2	

(segue)





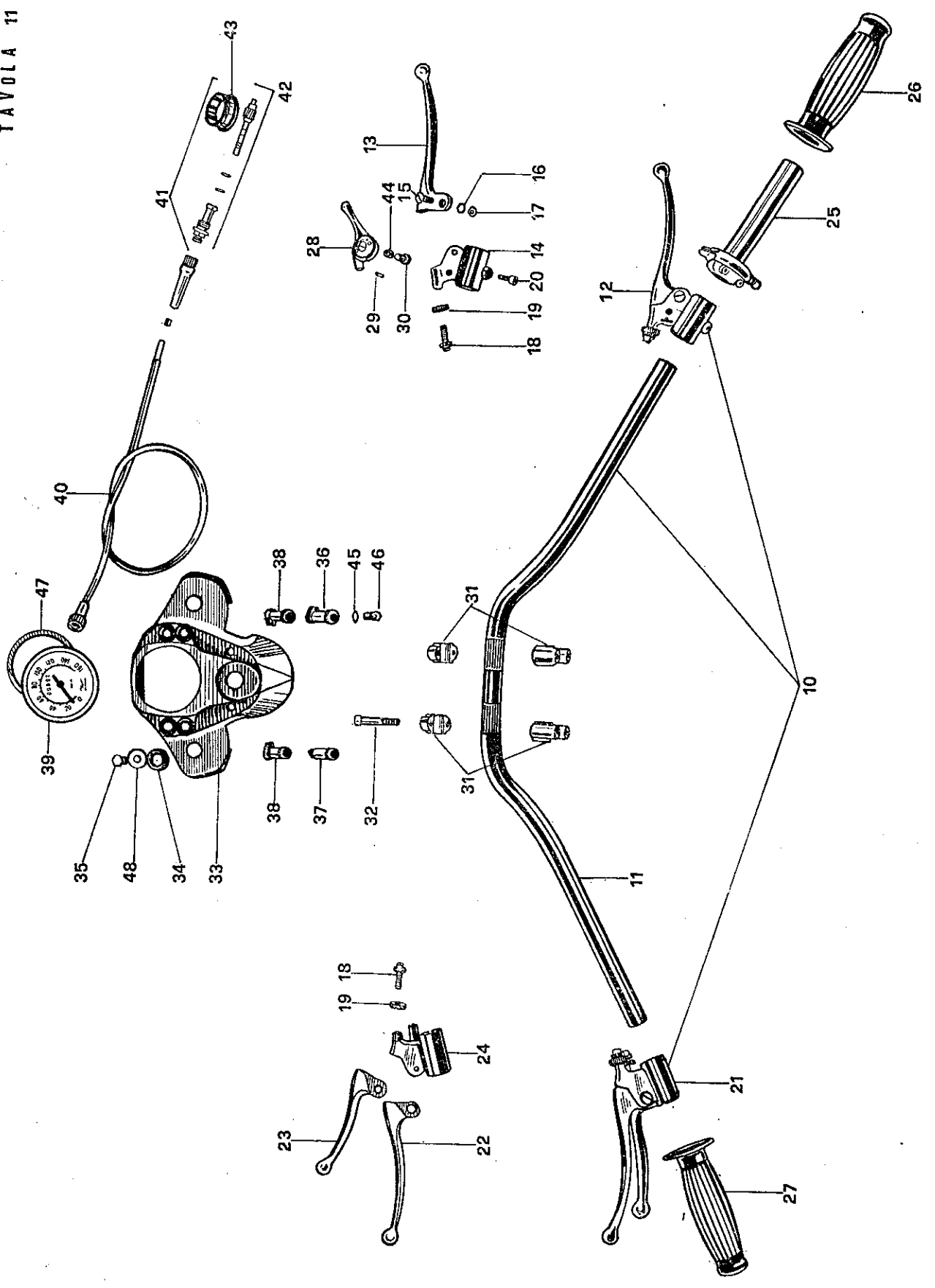
TAV. 10 COMPLESSO : Motociclo  
 SOTTOCOMPLESSO: Sospensioni

GRUPPO : Sospensione anteriore  
 SOTTOGRUPPO: Forcella anteriore - Parafango anteriore

N. Fig.	N. Ordinazione	D E N O M I N A Z I O N E	Quantità	Note
47	90 70 62 38	Guarnizione sul tappo		
48	12 50 46 00	Ranella	2	(OR 132)
49	10 43 43 00	Parafango anteriore	1	
50	10 43 57 00	Soppoorto parafango	1	
51	98 05 43 14	Vite fissaggio parafango al soppoorto	4	
52	95 00 42 06	Ranella	6	M 6 x 14 UNI 5739-65-8 G zincato
53	92 60 22 06	Dado	4	Ros. 6,4 UNI 1736 zincato
54	98 62 04 55	Vite fissaggio parafango alla forcella	4	M 8 x 55 UNI 5931-67-8 G zincato
55	95 02 11 08	Ranella dentellata	4	
56	92 60 22 08	Dado	4	
57	11 51 50 00	Calotta con gola esterna	4	
58	16 51 52 00	Calotta con gola interna	2	
59	92 29 57 06	Sfere per calotte	2	
60	10 51 56 00	Anello per calotta	36	



TAVOLA 11



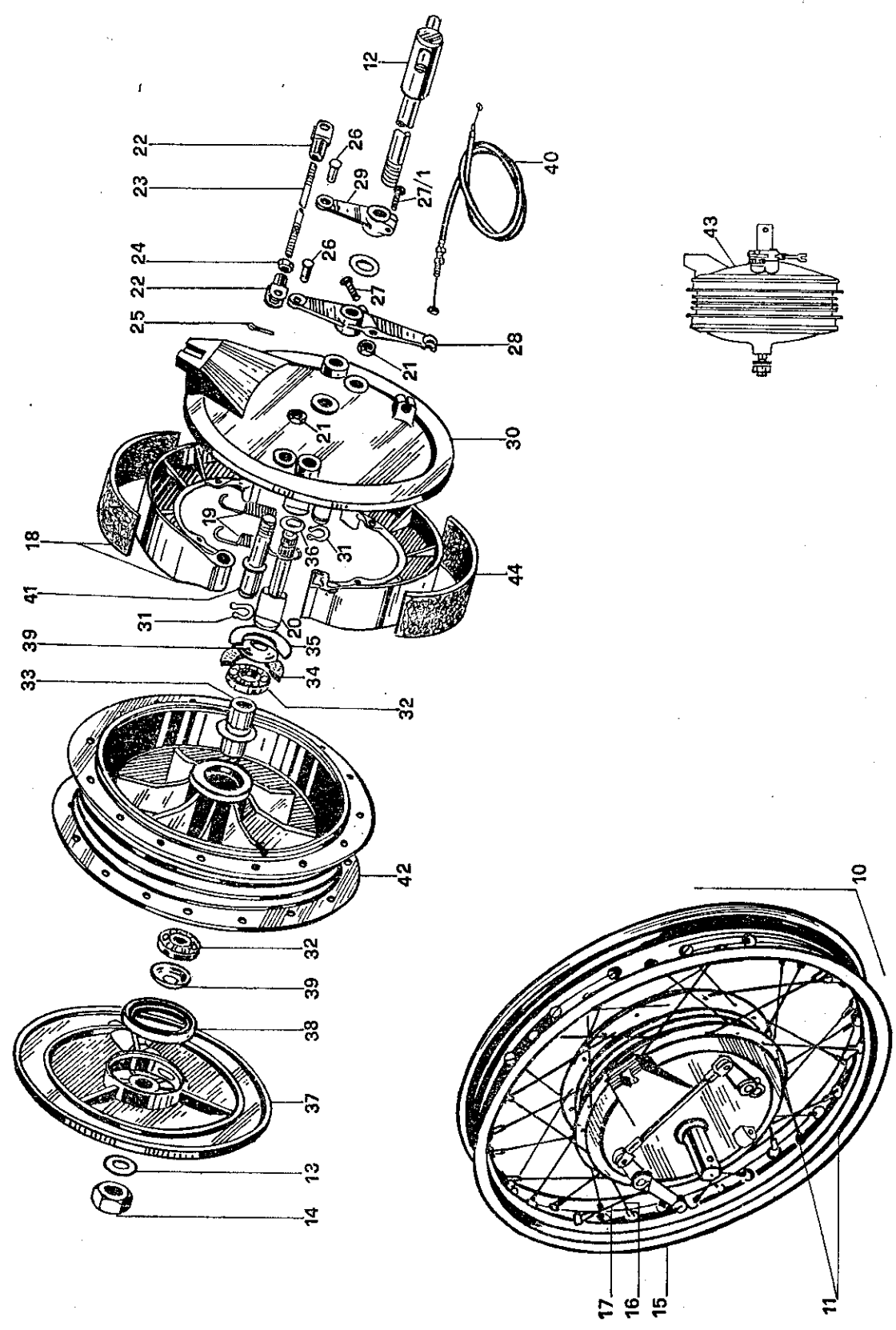
**TAV. 11 COMPLESSO : Motociclo**  
**SOTTOCOMPLESSO: Telaio**

**GRUPPO : Sterzo e strumentazione**  
**SOTTOGRUPPO: Manubrio e leve di comando**  
**Strumentazione**

N. Fig.	N. Ordinazione	D E N O M I N A Z I O N E	Quantita	Note
10	10 60 01 00	Manubrio completo di leve	1	
11	10 60 03 00	Manubrio	1	
12	12 60 54 00	Leva freno completa di attacco regolabile	1	
13	55 60 56 00	Leva freno	1	
14	12 60 10 00	Attacco regolabile per leva freno	1	
15	98 32 60 17	Vite fissaggio leve	3	
16	95 02 11 06	Ranella per viti fissaggio leve	3	
17	92 60 24 06	Dado per viti fissaggio leve	3	
18	95 79 02 37	Tirafilo per leve	3	
19	93 76 00 72	Ghiera per tirafilo sulle leve	3	
20	98 62 03 20	Vite fissaggio leve al manubrio	2	
21	10 60 55 01	Leva frizione e alzavalvola complete di attacco regolabile	1	
22	55 60 57 00	Leva frizione	1	
23	10 80 01 00	Leva alzavalvola	1	
24	10 60 19 00	Attacco regolabile per leve frizione e alzavalvola	1	
25	10 60 34 00	Impugnatura gas	1	
26	10 60 35 00	Manopola destra	1	
27	10 60 30 00	Manopola sinistra	1	
28	12 11 80 00	Manettino aria	1	
29	95 51 03 11	Spina fissaggio manettino	1	
30	98 10 70 14	Vite fissaggio	1	
31	10 50 02 00	Morsetto fissaggio manubrio	1	
32	98 62 04 50	Vite fissaggio manubrio	2	
33	10 50 15 00	Cruscotto porta strumenti	4	
34	10 50 22 00	Anello elastico	1	
35	98 62 03 25	Vite di fissaggio	2	
36	10 74 49 00	Spia indicatore folle (arancione)	1	
37	10 74 49 01	Spia luce città (verde)	1	
38	10 74 49 02	Spia dinamometro e olio (rossa)	1	
39	10 76 15 00	Tachimetro	2	
40	10 76 04 00	Trasmissione	1	
41	10 76 25 00	Rinvio completo	1	
42	10 76 33 00	Bussola e pignone (Z 11)	1	
43	10 76 61 00	Corona (Z 21)	1	
44	91 18 07 07	Bussola per vite fissaggio manettino	1	
45	90 70 60 76	Anello tenuta spie	1	
46	10 74 49 10	Lampada a sfera	4	
47	90 70 67 89	Guarnizione per contachilometri	1	
48	95 10 02 55	Anello di spessore per puntone sostegno parabrezza	2	

CEV 9341  
CEV 9171.4  
CEV 9341.1  
Borletti 61.1370.990.0  
Borletti 045.418.0925  
Borletti 50.0583.990  
Borletti 50.0583.002.0

TAVOLA 12





**TAV. 12 COMPLESSO : Motociclo**  
**SOTTOCOMPLESSO: Ruote - Freni**

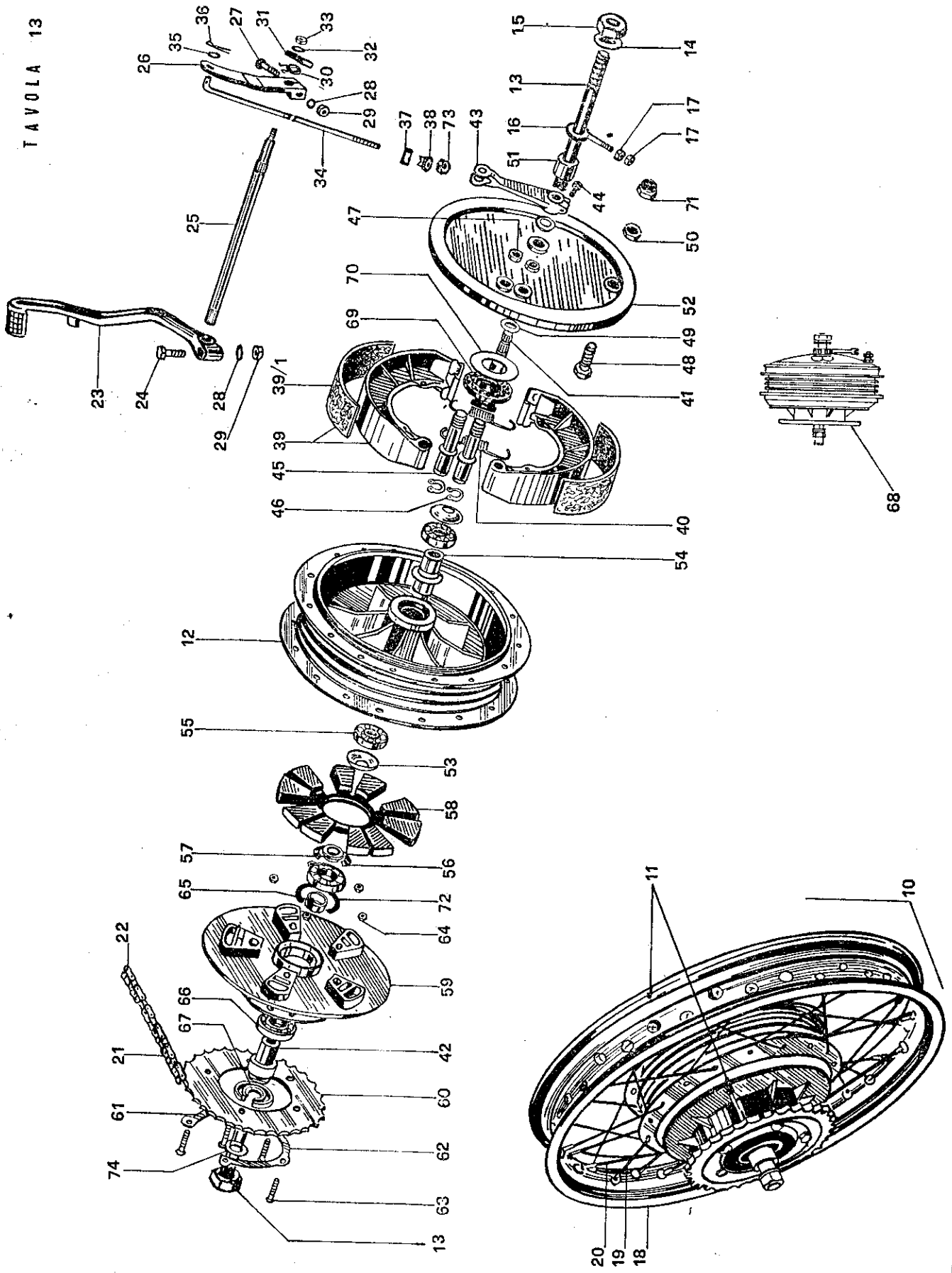
**GRUPPO : Ruote - Freni**  
**SOTTOGRUPPO: Ruota anteriore - Mozzo**  
**Freno anteriore**

N. Fig.	N. Ordinazione	D E N O M I N A Z I O N E	Quantita	Note
10	10 61 02 00	Ruota anteriore completa	1	
11	10 61 03 00	Ruota anteriore con mozzo e cuscinetti	1	
12	10 61 41 00	Perno per mozzo	1	
13	95 00 42 17	Rosetta per perno	2	
14	92 60 23 16	Dado per perno	1	Ros. 17 UNI 1736 zinc. M 16 x 1,5 UNI 5588-65- A - 6 S zincato 18 x 3,50
15	10 61 08 00	Cerchio	1	
16	10 63 10 00	Raggio interno completo di nipplo	18	
17	10 63 13 00	Raggio esterno completo di nipplo	18	
18	10 62 08 00	Ceppo freno completo di suola	2	4977 - Grimeca 8002
19	10 62 21 00	Molle per ceppi freno	2	4976 »
20	10 62 25 00	Camma per ceppi freno	2	2598 »
21	10 62 33 00	Dado per perni ceppi freno	2	166 »
22	12 62 68 00	Forcellino sul tirante	2	2634 »
23	10 62 67 00	Tirante	1	4979 »
24	92 60 22 06	Dado di regolaggio sul tirante	1	2626 »
25	95 50 02 22	Copiglia per spine di fissaggio tirante	2	2628 »
26	95 78 02 65	Spina fissaggio tirante alle leve	2	2635 »
27	98 05 23 30	Vite fissaggio leva doppia	1	M6x30 UNI 5737-65-8G zinc.
28	98 05 23 25	Vite fissaggio leva semplice	1	M6x25 UNI 5737-65-8G zinc.
27/1	10 62 53 00	Leva doppia sulla camma	1	4982 - Grimeca 8002
29	10 62 50 00	Leva semplice sulla camma	1	3861 »
30	10 62 03 00	Disco porta ceppi	1	4981 »
31	90 27 10 12	Anello seeger	1	Seeger 12 e
32	92 20 12 17	Cuscinetto a rulli	2	RIV-01-A 6203
33	10 61 52 00	Spessore fra i cuscinetti	2	4983 - Grimeca 8002
34	90 71 33 05	Spessore in feltro	1	4171 »
35	10 62 18 00	Ranella appoggio feltro	1	4894 »
36	95 00 42 13	Ranella per camma	1	4974 »
37	10 62 16 00	Coperchio lato rinvio	1	4980 »
38	90 56 60 71	Gomma paragrasso lato rinvio	1	4904 »
39	10 61 45 00	Ranella conica	1	4122 »
40	10 62 54 00	Trasmissione comando freno anteriore	1	
41	10 62 32 00	Perno per ceppi freno	1	4719 - Grimeca 8002
42	10 61 30 00	Mozzo anteriore completo di cuscinetti	1	3638 »
43	10 61 29 00	Mozzo anteriore completo di disco portaceppi	1	
44	10 62 20 00	Suola per ceppi freno	2	3923 »

6203 205

9220 4217

TAVOLA 13



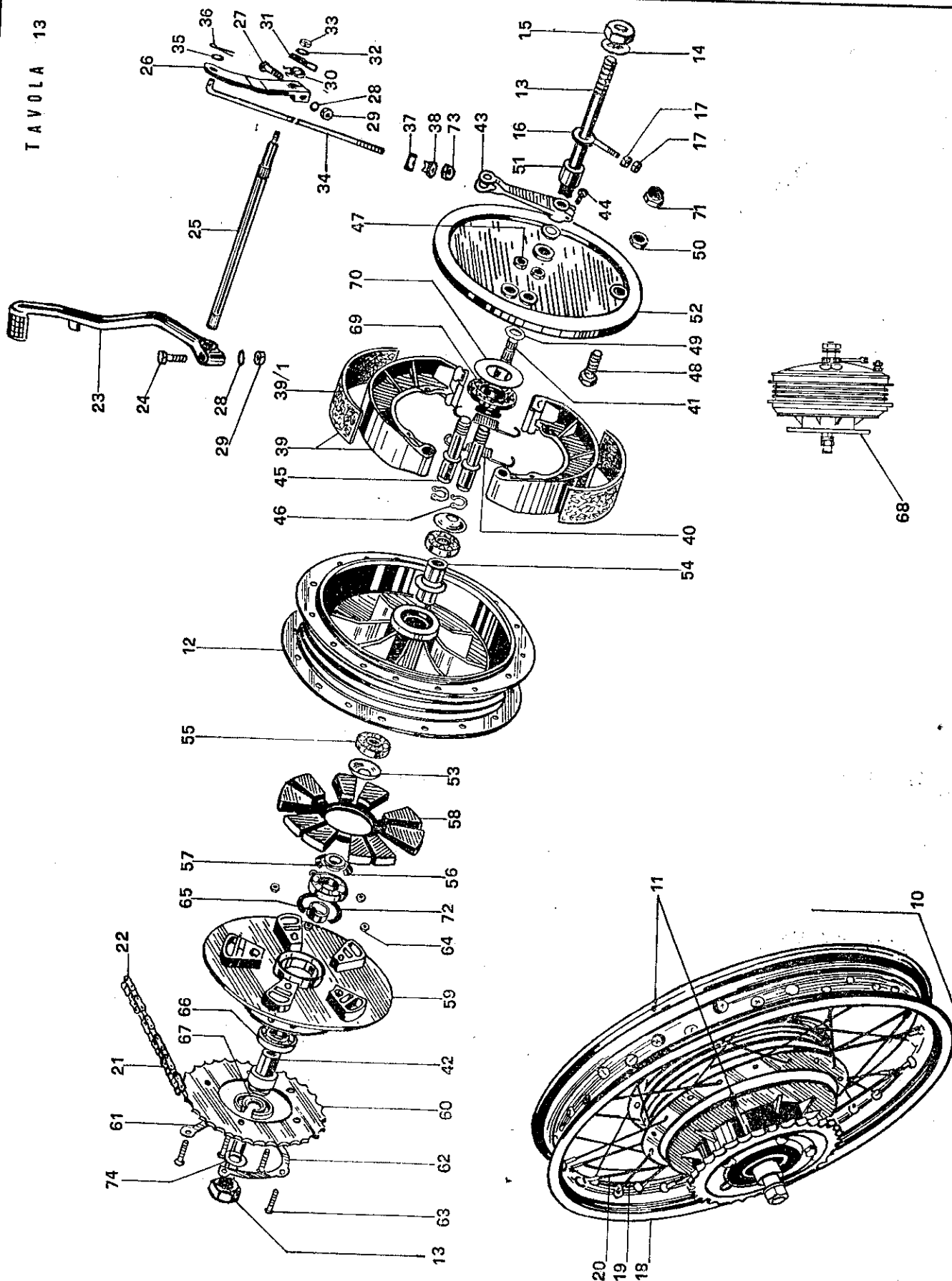
TAV. 13 COMPLESSO : Motociclo  
 SOTTOCOMPLESSO: Ruote - Freni

GRUPPO : Ruote - Freni  
 SOTTOGRUPPO: Ruota posteriore - Mozzo - Freno  
 posteriore e comando

N. Fig.	N. Ordinazione	D E N O M I N A Z I O N E	Quantità	Note
10	10 63 02 00	Ruota posteriore completa	1	
11	10 63 05 00	Ruota posteriore con mozzo e cuscinetti	1	
12	10 63 30 00	Mozzo per ruota posteriore completo di cuscinetti	1	
13	10 63 33 00	Perno per mozzo	1	
14	95 00 42 17	Rosetta per perno	1	
15	92 60 23 16	Dado	1	
16	10 33 63 00	Tendicatena	1	
17	92 60 22 08	Dado per tendicatena	2	
18	10 61 08 00	Cerchio 18 x 3,50	4	
19	10 63 10 00	Raggio interno completo di nippio	1	
20	10 63 13 00	Raggio esterno completo di nippio	18	
21	10 33 22 01	Catena	18	
22	10 33 31 01	Maglia di congiunzione	1	
23	10 67 70 00	Leva a pedale freno	1	
24	98 05 23 35	Vite bloccaggio leva	1	
25	10 67 66 00	Perno per pedale comando freno	1	
26	10 67 65 00	Leva completa comando freno	1	
27	98 05 23 30	Vite fissaggio leva	1	
28	95 02 11 06	Ranella per viti fissaggio leve	1	
29	92 60 22 06	Dado per viti fissaggio leve	2	
30	10 67 80 00	Molla richiamo leva comando freno	2	
31	10 67 68 00	Leva comando stop	1	
32	95 00 42 08	Ranella per leva comando stop	1	
33	92 63 01 08	Dado autobloccante per leva comando stop	1	
34	10 67 60 00	Tirante comando freno	1	
35	95 10 01 37	Ranella per fissaggio tirante alla leva	1	
36	95 50 02 22	Copiglia fissaggio tirante alla leva	1	
37	95 71 63 67	Rullo per leva	1	
38	95 73 02 60	Pomolo per regolazione freno	1	
39	10 63 70 00	Ceppo freno completo di suola	1	
39/1	10 62 20 00	Suola per ceppi freno	2	
40	10 62 21 00	Molla per ceppi freno	2	
41	10 63 90 00	Camma per ceppi freno	2	
42	10 63 42 00	Perno forato per mozzo	1	
43	10 63 96 00	Leva comando camma	1	
44	98 05 43 20	Vite fissaggio camma alla leva	1	
45	10 63 86 00	Perni per ceppi freno	1	
46	90 27 10 12	Anello seeger	2	
47	10 62 33 00	Dado sul perno	2	
48	98 05 25 45	Vite sul disco per ancoraggio	2	
			1	

(segue)

TAVOLA 13



TAV. 13 COMPLESSO : Motociclo  
 SOTTOCOMPLESSO: Ruote - Freni

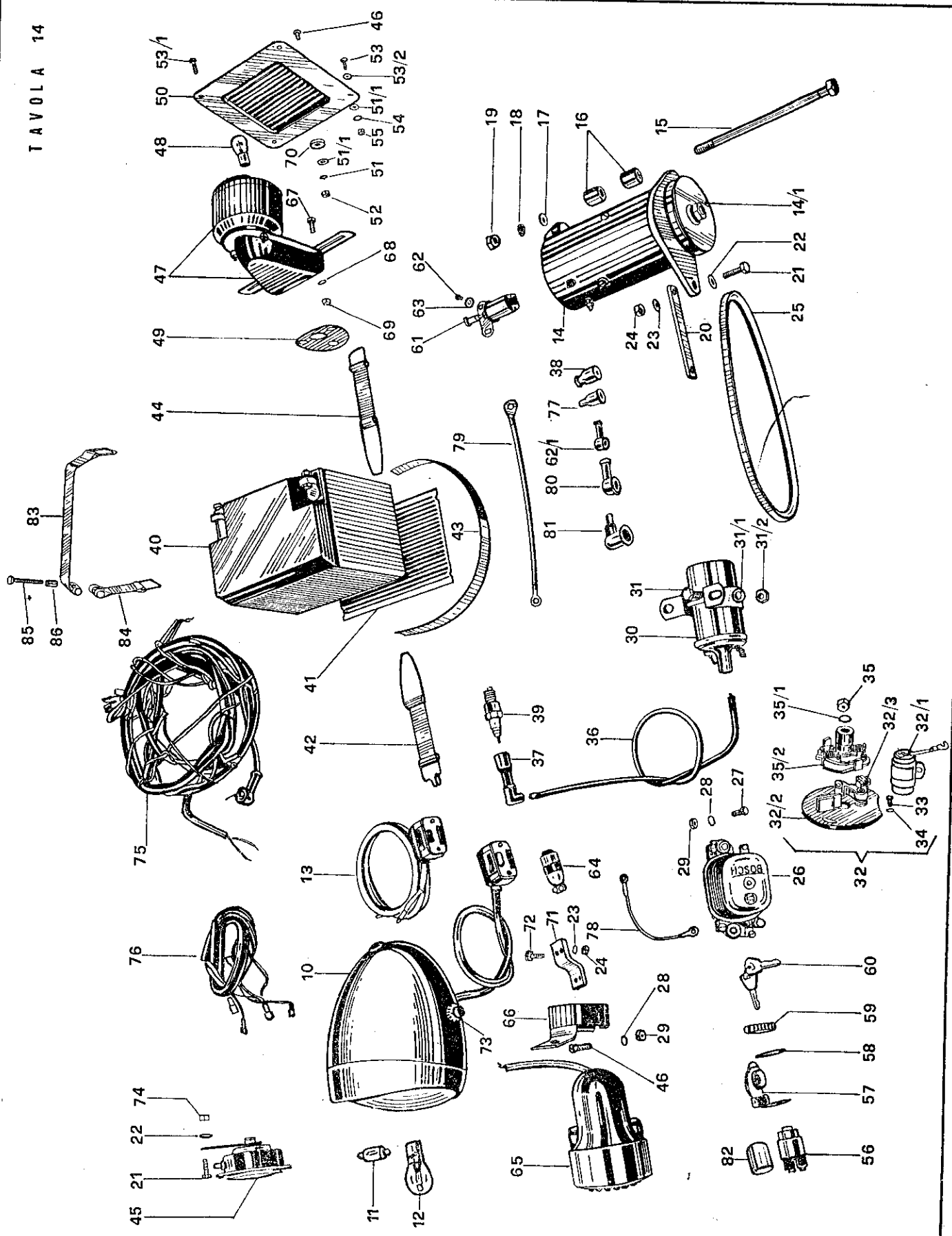
GRUPPO : Ruote - Freni  
 SOTTOGRUPPO: Ruota posteriore - Mozzo - Freno  
 posteriore e comando

4974 - Grimeca 8003  
 4967 »  
 4966 »  
 4975 »  
 4122 »  
 4973 »  
 Riv 01 A → *altravallate: 320*  
 4121 »  
 4649 »  
 1768 »  
 4978 »  
 4970 »  
 4604 »  
 4126 »  
 M8x55 UNI 5737-65-8G zinc.  
 4154 - Grimeca 8003  
 4964 »  
 Riv 1A 20  
 Mim 30-47-7  
 Grimeca 8003  
 4171 - Grimeca 8003  
 4894 »  
 OR 155

N. Fig.	N. Ordinations	D E N O M I N A Z I O N E	Quantita	Note
49	95 00 42 13	Ranella per camma	1	4974 - Grimeca 8003
50	92 70 01 02	Dado per vite fissaggio ancoraggio	1	4967 »
51	10 63 40 00	Distanziale lato opposto corona	1	4966 »
52	10 63 52 00	Disco portaceppi ruota posteriore	1	4975 »
53	10 61 45 00	Coperchietto paraolio	2	4122 »
54	10 63 36 00	Spessore fra i cuscinetti	1	4973 »
55	92 20 12 17	Cuscinetto	2	Riv 01 A → <i>altravallate: 320</i>
56	10 63 35 00	Ranella copripolvere	1	4121 »
57	10 63 37 00	Ranella di spessore	1	4649 »
58	10 33 69 00	Parastrappi	1	1768 »
59	10 63 24 00	Corpo per parastrappi	1	4978 »
60	10 33 38 00	Corona (z = 35)	1	4970 »
61	10 33 50 00	Piastrina di fissaggio a due viti	1	4604 »
62	10 33 59 00	Piastrina di fissaggio a tre viti	1	4126 »
63	98 05 24 55	Viti fissaggio corona	5	M8x55 UNI 5737-65-8G zinc.
64	92 60 22 08	Dado per viti	5	4154 - Grimeca 8003
65	10 63 41 00	Spessore fra i cuscinetti lato corona	1	4964 »
66	92 20 12 20	Cuscinetto	2	Riv 1A 20
67	90 40 30 46	Anello	1	Mim 30-47-7
68	10 63 29 00	Mozzo posteriore completo	1	Grimeca 8003
69	90 71 33 05	Anello in feltro	1	4171 - Grimeca 8003
70	10 62 18 00	Piattello appoggia feltro	1	4894 »
71	92 60 22 10	Dado per vite fissaggio ancoraggio	1	
72	90 70 65 08	Anello	1	
73	92 63 01 06	Dado autobloccante sul tirante comando freno posteriore	1	
74	95 10 06 73	Rosetta per perno	1	OR 155



TAVOLA 14



TAV. 14 COMPLESSO : Motociclo  
 SOTTOCOMPLESSO: Impianto elettrico

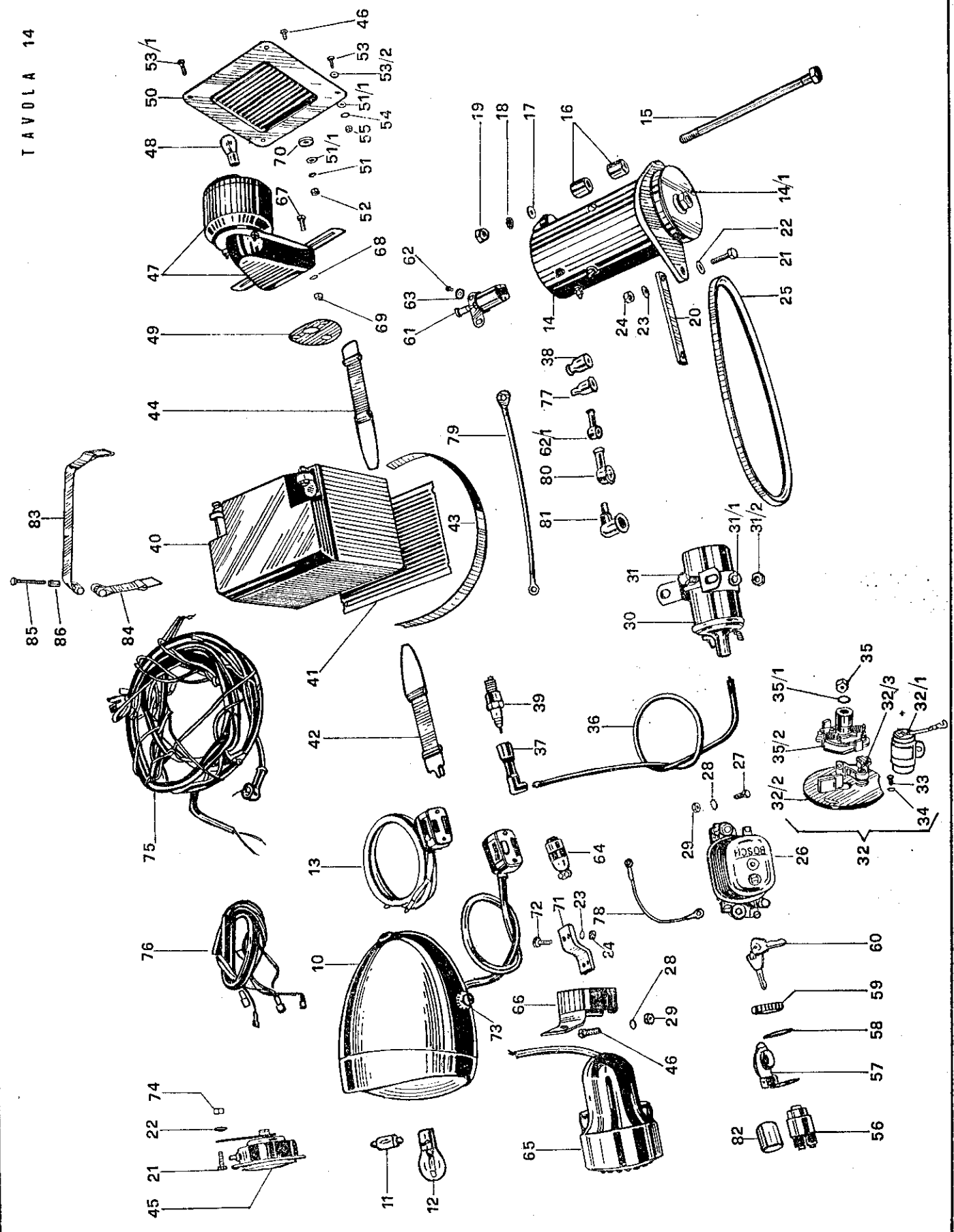
GRUPPO : Accensione - Illuminazione  
 SOTTOGRUPPO: Dinamo - Motorino avviamento - Batteria -  
 Faro - Fanalino posteriore

N. Fig.	N. Ordinazione	D E N O M I N A Z I O N E	Quantita	Note
10	10 74 05 00	Proiettore completo di dispositivo (Ø 150 mm)	1	CEV mod. 4033.1/8142.3
11	93 45 03 23	Lampada a siluro (5 W - 12 V)	1	
12	93 45 02 29	Lampada biluce a bulbo (40/45 W - 12 V)	1	
13	12 74 60 00	Commutatore luci completo di cavi	1	CEV 8142.3
14	10 70 02 00	Dinamo (Bosch EH (R) 14 V 11 A 19)	1	Bosch n. 011209041
14/1	10 70 14 01	Puleggia comando dinamo	1	
15	10 70 10 00	Bullone fissaggio dinamo	1	
16	10 70 13 00	Spessore per bullone fissaggio dinamo	2	
17	95 10 03 08	Rosetta di spessore per bullone fissaggio dinamo	2	
18	95 02 11 10	Rosetta dentellata per bullone fissaggio dinamo	1	
19	92 60 22 10	Dado per bullone fissaggio dinamo	1	
20	10 70 11 00	Piastrina ancoraggio dinamo	1	
21	98 05 44 25	Vite fissaggio dinamo e tromba elettrica	2	M 8 x 25 UNI 5739-65-8 G zincato
22	95 00 42 08	Rosetta per viti fissaggio dinamo e tromba elettrica	2	
23	95 02 11 08	Rosetta dentellata per vite bloccaggio supporto e staffa e fissaggio dinamo	4	
24	92 60 22 08	Dado per viti bloccaggio supporto e staffa e fissaggio dinamo	5	
25	10 70 25 00	Cinghia comando dinamo	1	Pirelli 60681
26	10 70 38 00	Regolatore per dinamo	1	Bosch n. 0190215028
27	98 05 43 20	Vite fissaggio regolatore per dinamo	2	M 6 x 20 UNI 5739-65-8 G zincato
28	95 02 11 06	Rosetta per viti fissaggio fascetta porta sirena e regolatore	3	
29	92 60 22 06	Dado per viti fissaggio fascetta porta sirena e regolatore	3	
30	26 71 65 04	Bobina di accensione	1	Bosch E12V n. 0221114006
31	98 05 44 20	Vite fissaggio bobina	2	M 8 x 12 UNI 5739-65-8G zinc.
31/1	95 00 02 08	Rosetta per vite fissaggio bobina	2	
31/2	92 63 01 08	Dado per vite fissaggio bobina	2	
32	10 71 54 00	Ruttore completo di anticipo automatico	1	
32/1	10 70 86 00	Condensatore	1	
32/2	10 70 94 00	Piastra del ruttore	1	
32/3	10 70 96 00	Contatti del ruttore	1	
33	98 20 04 10	Vite fissaggio piastra ruttore al coperchio basamento	3	
34	95 00 02 04	Rosetta per viti fissaggio piastra ruttore	3	M 4 x 10 UNI 6107-67
35	92 60 23 08	Dado fissaggio anticipo automatico	1	Ros. 4.3 UNI 1733
35/1	95 12 00 85	Rosetta per dado fissaggio anticipo automatico	1	
35/2	10 71 20 00	Anticipo automatico	1	
36	10 71 83 00	Cavo per candela completo di capocorda	1	
37	12 71 84 00	Attacco per candela	1	
38	45 71 76 00	Cappuccio gomma per cavo candela	1	
39	55 71 70 00	Candela (grado termico 225 della scala Bosch-Marelli o equivalenti)	1	Marelli CW 225 LVT Bosch W 225 T 2
40	10 70 45 00	Accumulatore 12 V - 18 Ah	1	
41	10 70 56 00	Spessore per accumulatore	1	
42	10 70 50 00	Staffa fissaggio accumulatore con gancio a trazione	1	Solo x portabatteria rigido
43	10 41 86 00	Spessore gomma	2	
44	10 70 55 00	Staffa fissaggio accumulatore con gancio fisso	1	Solo x portabatteria rigido
45	10 74 37 10	Tromba elettrica 12 V	1	

(segue)

BP 665

TAVOLA 14



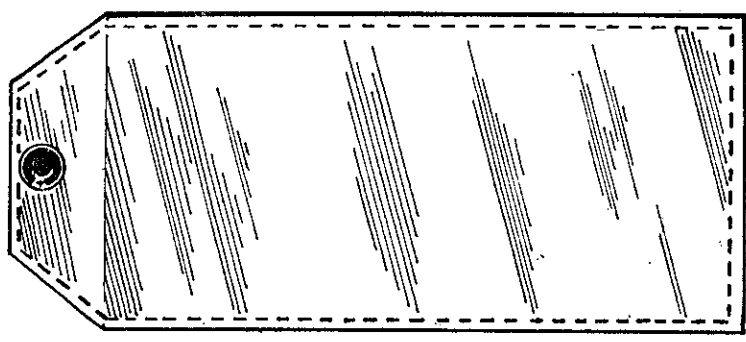
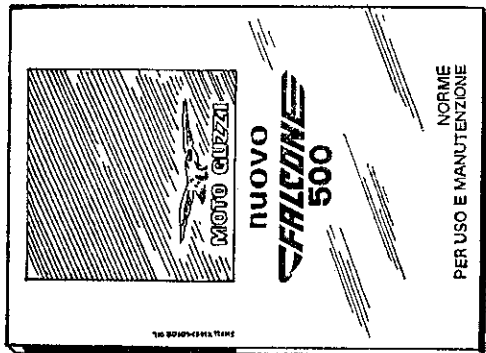


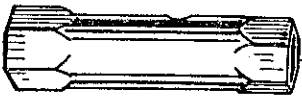



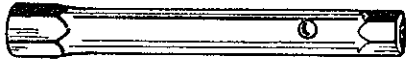
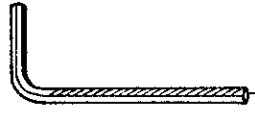

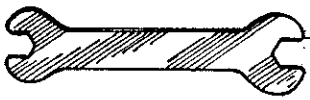


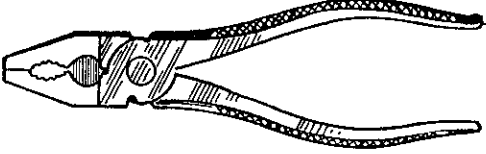
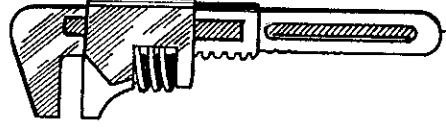

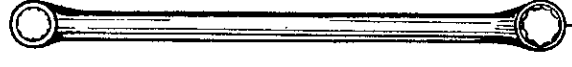
**TAV. 14 COMPLESSO : Motociclo**  
**SOTTOCOMPLESSO: Impianto elettrico**

**GRUPPO : Accensione - Illuminazione**  
**SOTTOGRUPPO: Dinamo - Motorino avviamento - Batteria -**  
**Faro - Fanalino posteriore**

N. Fig.	N. Ordinazione	D E N O M I N A Z I O N E	Quantità	Note
46	98 05 43 16	Vite fissaggio sirena e piastra porta targa	2	
47	10 47 49 00	Portatarga completo di fanalino posteriore	1	
48	93 45 02 24	Lampada a sfiera (20/5 W - 12 V)	1	
49	10 47 59 00	Basetta elastica per portatarga	1	
50	10 47 46 00	Piastra porta targa	1	
51	95 10 01 41	Rosetta	1	
51/1	93 11 00 60	Elemento elastico	2	
52	92 63 01 06	Dado autobloccante	5	
53	98 05 42 14	Vite inferiore fissaggio targa	1	
53/1	98 05 42 20	Vite superiore fissaggio targa	2	M 5 x 14 UNI 5739-65-8 G zincato
53/2	95 00 02 05	Rosetta esterna per targa	2	
54	95 10 00 59	Rosetta per targa	4	
55	92 63 01 05	Dado autobloccante	6	
56	10 73 53 00	Commutatore di accensione	4	
57	12 73 57 50	Coperchietto di protezione	4	
58	90 70 62 52	Guarnizione per commutatore	1	
59	12 73 54 00	Ghiera per commutatore	1	Marelli Q 149 F Bosch 3347000030 Gaco OR 3100
60	10 73 55 00	Chiave per commutatore	1	
61	10 74 11 00	Interruttore stop	1	
62	98 05 42 10	Vite fissaggio interruttore stop	1	
62/1	10 74 12 00	Cappuccio di protezione	1	
63	95 02 11 05	Rosetta per viti fissaggio interruttore stop	2	CEV mod. 9218.1 M 5 x 10 UNI 5739-65-8 G zincato
64	11 74 54 01	Pulsante per sirena	1	
65	10 74 37 00	Sirena	2	
66	10 74 42 00	Soppporto per sirena	1	CEV 15/22 Marelli SPU 120 cc 12 V
67	98 05 43 16	Vite fissaggio fanalino	1	
68	95 10 01 30	Rosetta per vite fissaggio fanalino	3	M 6 x 16 UNI 5739-65-8 G zincato
69	92 63 01 06	Dado per viti fissaggio fanalino	3	
70	91 55 10 61	Anello gomma per targa	3	
71	10 74 45 00	Staffa per attacco sirena	2	
72	98 05 44 20	Vite fissaggio soppporto sirena e staffa	1	
73	12 74 08 00	Distanziatore per faro	2	
74	92 63 01 08	Dado fissaggio tromba elettrica	2	
75	10 74 71 00	Gruppo principale cavi elettrici	1	
76	10 74 62 00	Gruppo cavi dal cruscotto al faro	1	
77	12 71 76 00	Cappuccio per candela spia	1	
78	12 74 77 00	Cavo dal regolatore alla massa	1	
79	10 74 79 01	Cavo massa batteria	1	
80	12 70 29 00	Pipetta piccola	1	
81	12 70 30 00	Pipetta grande	1	
82	25 74 13 25	Cappuccio per commutatore	1	
83	10 70 49 00	Fascetta lunga con rullo non filettato per fissaggio batteria	1	
84	10 70 49 01	Fascetta corta con rullo filettato per fissaggio batteria	1	
85	98 05 43 55	Vite serraggio fascette fissaggio batteria	1	
86	40 46 76 40	Distanziale tra le fascette fissaggio batteria	1	Solo per gruppo porta batteria elastico

TAVOLA 15



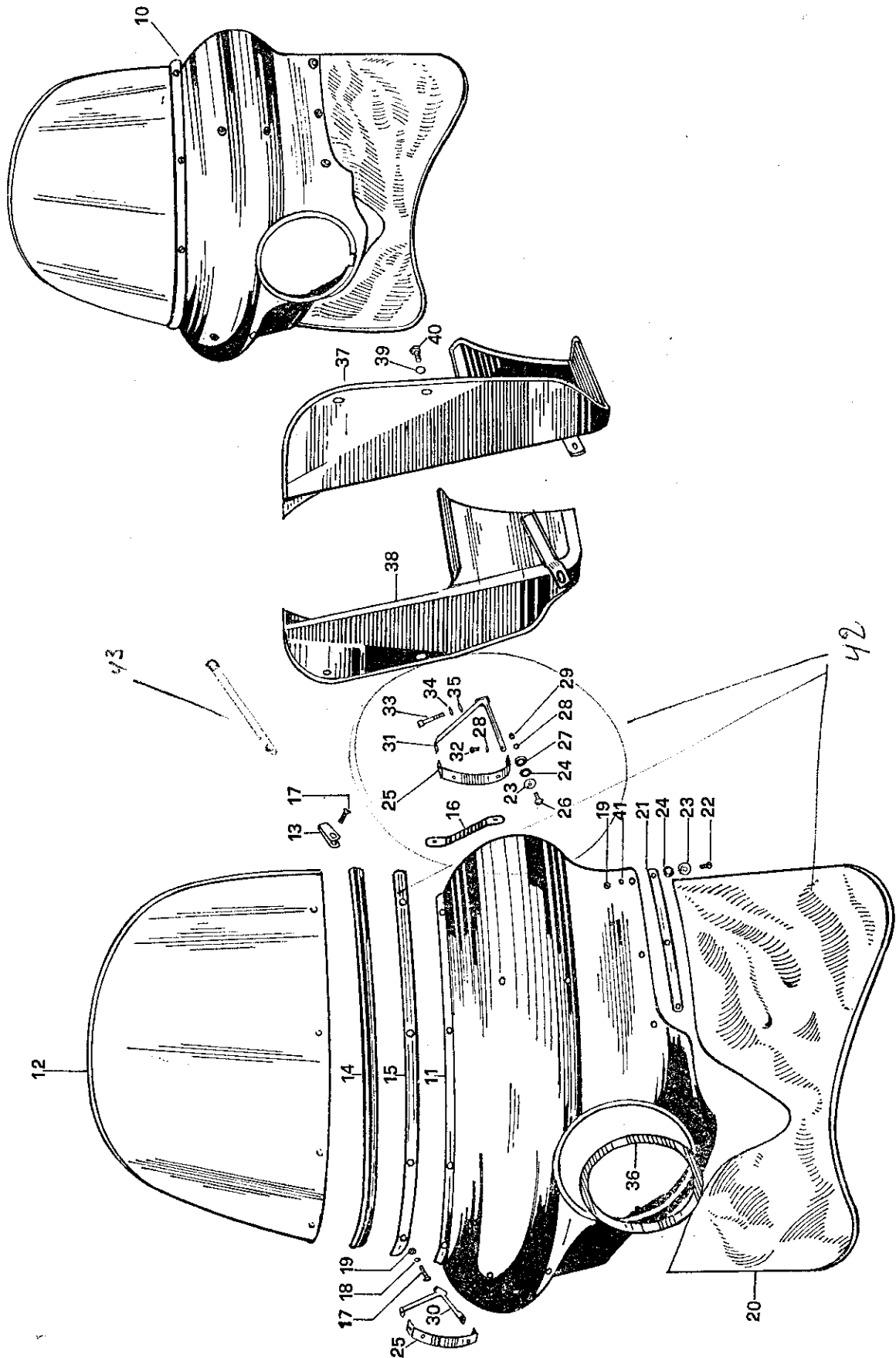
- 10 
- 11 
- 12 
- 13 
- 14 
- 15 
- 16 
- 17 
- 18 
- 19 
- 20 
- 21 
- 22 
- 23 

**TAV. 15 COMPLESSO : Motociclo  
SOTTOCOMPLESSO: Dotazione**

**GRUPPO : Comuni  
SOTTOGRUPPO: Dotazione individuale**

N. Fig.	N. Ordinazione	D E N O M I N A Z I O N E	Quantità	Note
10	10 90 19 00	Chiave a tubo 19 - 21 - 22	1	
11	25 90 05 00	Chiave ad occhio 17 - 19	1	
12	11 90 10 00	Chiave aperta 8 - 10	1	
13	10 90 06 00	Chiave aperta 13 - 14	1	
14	10 90 25 00	Chiave a tubo 10 - 13	1	
15	55 90 24 00	Chiave a brugola 5 esagonale	1	
16	10 90 24 00	Chiave a brugola 6 esagonale	1	
17	40 90 07 00	Chiave aperta 9 - 10	1	
18	55 90 04 00	Chiave aperta punteria	1	
19	10 90 11 00	Chiave ad occhio 24	1	
20	25 90 55 00	Pinza universale	1	
21	25 90 56 00	Chiave regolabile	1	
22	55 90 50 00	Cacciavite	1	
23	10 90 04 00	Chiave poligonale 10/11 (per punterle)	1	
24	12 91 45 00	Borsa porta utensili	1	
25		Libretto istruzioni	1	

TAVOLA 16

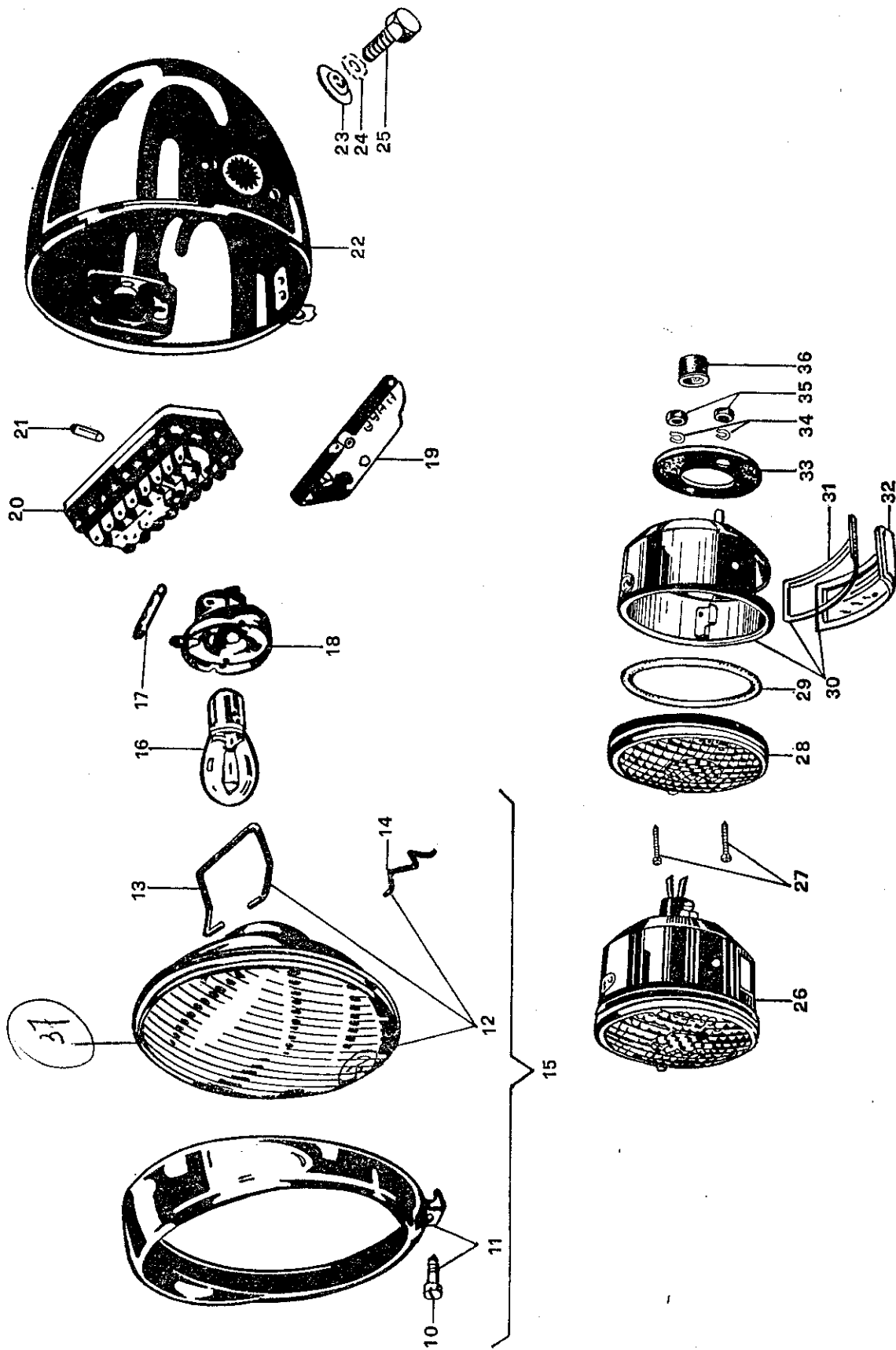


**TAV. 16 COMPLESSO : Motociclo**  
**SOTTOCOMPLESSO: Telaio**

**GRUPPO : Accessori**  
**SOTTOGRUPPO: Carenatura - Pedane appoggiapiedi**

N. Fig.	N. Ordinazione	D E N O M I N A Z I O N E	Quantità	Note
10	10 57 53 00	Carenatura completa di parabrezza attacchi grembiale e guarnizione	1	
11	10 57 54 00	Carenatura	1	
12	10 57 72 00	Trasparente per parabrezza	1	
13	12 57 84 50	Cavallofreno tenuta guarnizione	2	
14	12 57 79 40	Guarnizione fra carenatura e parabrezza	1	
15	12 57 82 40	Rinforzo per parabrezza	2	
16	10 57 87 00	Puntone sostegno parabrezza	5	M 5 x 25 UNI 6110-67-5 S cromato
17	98 26 05 25	Vite lunga fissaggio parabrezza e cavallofreno	5	
18	95 10 00 59	Rosetta per vite	11	
19	92 60 22 05	Dado per vite fissaggio parabrezza e grembiale	1	
20	10 57 73 00	Grembiale	1	
21	10 57 75 00	Piastrina	2	
22	98 26 05 16	Vite fissaggio grembiale	6	M 5 x 16 UNI 6110-67-5 S cromato
23	12 57 78 40	Rosetta esterna	10	
24	45 21 24 00	Anello in gomma	10	
25	10 57 55 00	Cavallofreno fissaggio carenatura	2	
26	98 26 06 20	Vite fissaggio cavallofreno	4	M 6 x 20 UNI 6110-67-5 S cromato
27	93 11 00 60	Distanziale in gomma	4	
28	95 02 11 06	Rosetta per viti fissaggio cavallofreno	8	
29	92 60 22 06	Dado per viti fissaggio cavallofreno	8	
30	10 57 86 00	Sopporto destro	1	
31	10 57 86 05	Sopporto sinistro	1	
32	98 05 43 14	Vite fissaggio sopporto al cavallofreno	4	M 6 x 14 UNI 5739-65-8 G zincato
33	98 62 04 45	Vite fissaggio sopporto alla forcella	2	M 8 x 45 UNI 5931-67-8 G zincato
34	95 00 42 08	Rosetta per viti fissaggio sopporto	4	Ros. 8,4 UNI 1736 zinc.
35	95 10 02 55	Anello di spessore	2	
36	12 57 89 40	Guarnizione fra faro e carenatura	1	
37	10 45 60 00	Pedana paragamba sinistra	1	
38	10 45 32 00	Pedana paragamba destra	1	
39	95 10 00 59	Rosetta per viti fissaggio pedane	6	
40	98 05 42 10	Vite fissaggio pedane	6	M 5 x 10 UNI 5739-65-8 G zincato
41	95 00 02 05	Rosetta per viti fissaggio grembiale	6	
42	10 57 86 10 00 10	bcw set		
43	10 57 85 05 00 10	bcw set schermo		







**TAV. 17 COMPLESSO : Motociclo**  
**SOTTOCOMPLESSO: Impianto elettrico**

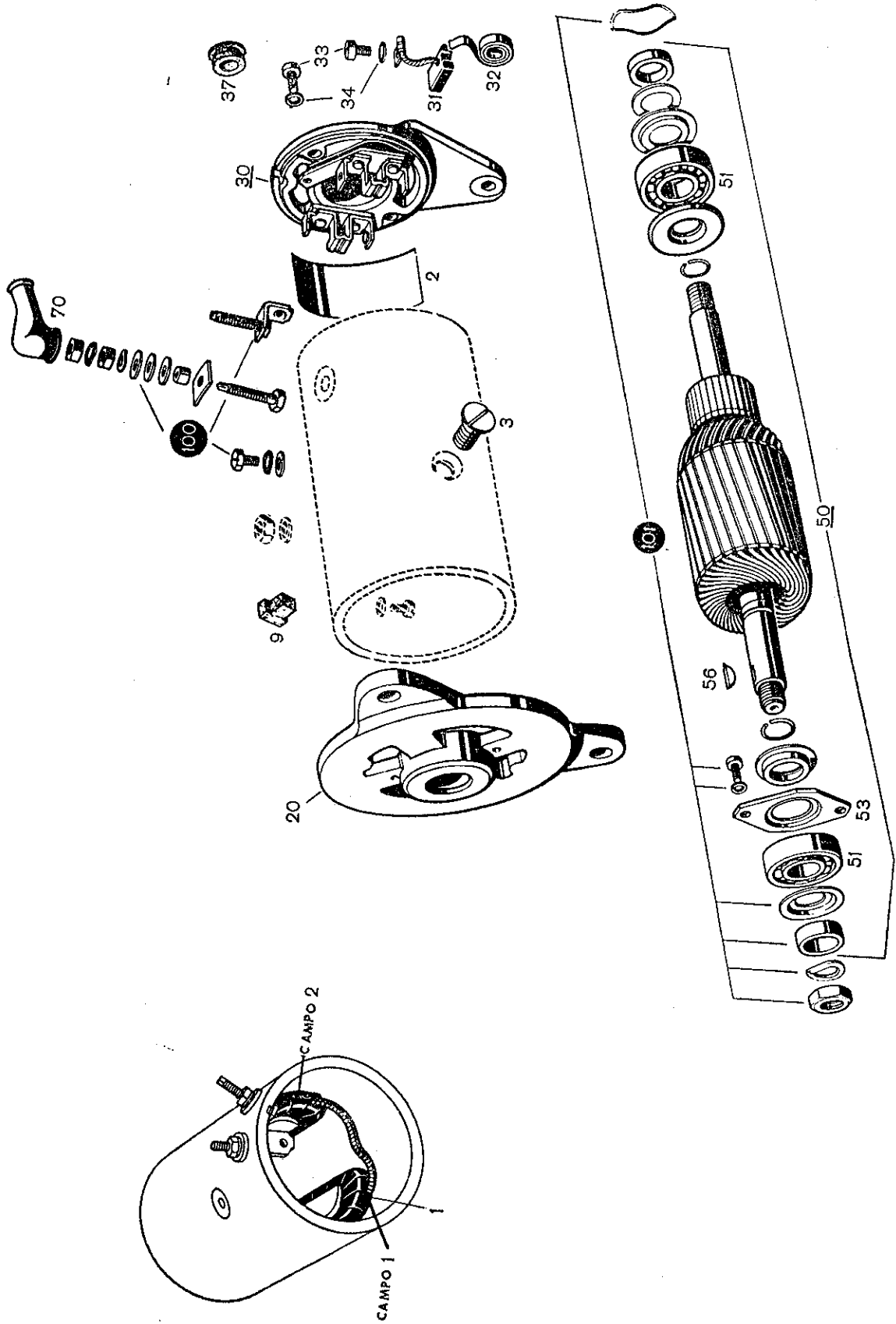
**GRUPPO : Illuminazione**  
**SOTTOGRUPPO: Proiettore ant. - Fanalino post.**

N. Fig.	N. Ordinazione	D E N O M I N A Z I O N E	Quantita	Note
A	10 74 03 00	Proiettore senza dispositivo		N. d'ordinazione CEV
10	55 74 03 28	Vite fissaggio ghiera	1	4033.1
11	12 74 03 00	Ghiera a visiera con vite	1	3195
12	10 74 04 11	Gruppo riflettore con molli di tenuta	1	02804
13	55 74 95 26	Molla tenuta gruppo ottico	1	04507
14	12 74 02 05	Molla tenuta porta lampade	8	4566
15	12 74 02 04	Gruppo ottico completo senza lampade	1	4568
16	93 45 02 29	Lampada bifuca a bulbo BA 20/d	1	0397
17	93 45 02 23	Lampada a siluro	1	10633.5
18	12 74 02 01	Portalampe	1	10626.2
19	12 74 30 22	Morsettiera inferiore	1	0401
20	12 74 30 23	Morsettiera superiore senza fusibili	1	02797
21	12 74 25 00	Fusibile (25 Amp.)	1	02798
22	10 74 04 12	Calotta	8	10570.25
23	12 74 04 07	Rondella sferica	1	02803
24	12 74 04 08	Rondella dentellata esterna	1	10548
25	12 74 04 09	Bullone fissaggio proiettore	2	10656
26	10 74 09 00	Fanalino posteriore completo	2	3395
27	12 73 99 20	Vite catarifrangente	1	9181
28	10 74 17 00	Catarifrangente	1	3397
29	12 74 17 21	Guarnizione per protezione	1	4292
30	12 74 17 22	Gruppo calotta completo di cavi	1	02792.4
31	12 74 17 23	Guarnizione per protezione inferiore	1	6764
32	12 74 17 24	Protezione trasparente inferiore	1	7091
33	12 74 17 25	Guarnizione posteriore	1	10447
34	12 74 17 28	Rondella grower	1	3444
35	12 74 17 27	Dadi	2	3615
36	12 74 17 26	Cappuccio in gomma posteriore	2	10536
	10 74 04 11 copie	Hy unit 1 A6 003 402-001	1	

N.B. - I numeri d'ordinazione « MOTO GUZZI » in tavola servono solo per il mercato ESTERO.

Per il mercato ITALIANO, ordinare direttamente alla casa costruttrice (vedere i numeri d'ordinazione della stessa ditta nello specchio « NOTE »).

L'indirizzo della casa costruttrice è il seguente: Ditta F.LLI PAGANI (C.E.V.) - Via Varesina, 124 - MILANO.



TAV. 18 COMPLESSO : Motociclo  
SOTTOCOMPLESSO: Impianto elettrico

GRUPPO : Generatore  
SOTTOGRUPPO: Dinamo

N. Fig.	N. Ordinazione	D E N O M I N A Z I O N E	Quantità	Note
A	10 70 02 00	Dinamo (EH (R) 14 V 11 A 19)	1	N. d'ordinazione BOSCH 0 101 209 041
1	10 70 02 47	Avvolgimento di campo { Campo 1 Campo 2	1	1 104 102 040
2	10 70 02 18		1	1 104 102 041
3	10 70 02 49	Striscia isolante	1	5 654 574 339
9	10 70 02 24	Vite fissaggio espansioni polari	2	2 910 551 284
20	10 70 02 46	Tappo chiusura sulla carcassa	1	1 101 005 000
30	10 70 02 19	Supporto lato comando	1	1 105 822 034
31	10 70 02 39	Supporto lato collettore	1	1 105 852 161
32	10 70 02 38	Serie spazzole	1	1 107 014 125
33	10 70 02 37	Molla premispazzola	2	1 104 652 000
34	10 70 02 27	Vite di fissaggio per fig. 32	2	2 910 001 115
37	10 70 02 36	Rondella elastica per fig. 33	2	2 916 690 003
50	10 70 02 48	Tappo in gomma	1	1 100 005 000
51	10 75 02 25	Indotto completo	1	1 104 012 949
53	10 70 02 17	Cuscinetto a sfere per fig. 50	2	1 900 900 303
56	10 70 02 16	Disco di copertura per fig. 51	1	1 100 551 010
70	10 70 02 55	Chiavetta	1	1 900 023 005
100	10 70 02 53	Cappuccio in gomma di protezione	2	3 130 558 000
101	10 70 02 35	Serie accessori per morsetti D+, DF, D—	1	1 107 011 500
	10 70 02 51	Serie accessori per indotto	1	1 107 010 000

N.B. - I numeri d'ordinazione « MOTO GUZZI » in tavola servono solo per il mercato ESTERO.

Per il mercato ITALIANO, ordinare direttamente alla casa costruttrice (vedere i numeri d'ordinazione della stessa ditta nello specchietto « NOTE »).

L'indirizzo della casa costruttrice è il seguente:

Ditta ROBERT BOSCH S.P.A. - Via Petitti, 15 - MILANO.