

INDICE ANALITICO		ANALYTICAL INDEX		INDEX ANALYTIQUE		GRUPPENVERZEICHNIS	
COORDINATE COORDINATE COORDONNEE KOORDINATE	DENOMINAZIONE	DESCRIPTION	DESIGNATION	DESIGNATION	BEZEICHNUNG		
F5-F6	Forcella anteriore compl.-sterzo	Compl. front fork-steering	Fourche Av.complete-Colonne de direct.	Fourche Av.complete-Colonne de direct.	Telegabel.Kpl.-Lenker		
F7-F10	Forcella anteriore-componenti	Front fork-parts	Fourche Av.-Pieces	Fourche Av.-Pieces	Vord. gabel-Ersatzteile		
F11-F12	Sospensione posteriore	Rear suspension	Amortisseur Ar.	Amortisseur Ar.	Telegabel,Hint.		
F13-F14	Ruota anteriore	Front wheel	Roue avant	Roue avant	Vorderrad		
F15-F16	Ruota posteriore	Rear wheel	Roue arriere	Roue arriere	Hinterrad		
G1-G4	Impianto frenante anteriore	Front brake system	Systeme de frein Av.	Systeme de frein Av.	Bremsanlage,Vord.		
G5-G8	Impianto frenante posteriore	Rear brake system	Systeme defrein Ar.	Systeme defrein Ar.	Bremsanlage,Hint.		
G9-G10	Leva comando frizione	Clutch control lever	Levier de commande embrayage	Levier de commande embrayage	Kupplungshebel		
G11-G14	Manubrio, comandi e specchi retrovisori	Handlebar, controls and rear view mirrors	Guidon et commandes, retroviseur gauche	Guidon et commandes, retroviseur gauche	Lenkerund antrieb ruckspiegel		
G15-H2	Cruscotto e strumentazione	Instrument board and instrumentation	Tableau de bord et equipement schaltbrettausraste	Tableau de bord et equipement schaltbrettausraste	Instrumentenbrett und		
H3-H6	Impianto illuminazione anteriore e acustico	Front lighting and acoustics system	Install. eclaireage av. et acoustique système	Install. eclaireage av. et acoustique système	Vord.Beleuchtung und signalhorn anlage		
H7-H8	Impianto illuminazione posteriore	Rear lighting system	Eclairage système Ar.	Eclairage système Ar.	Beleuchtung anlage,Hint.		
H9-H10	Alternatore-regolatore	Alternator-regulator	Alternateur-regulateur	Alternateur-regulateur	Drehstrom-Spannungsregler		
H11-H12	Motorino avviamento "Valeo"-componenti	"Valeo" starting motor-parts	Demarreur "Valeo"-pieces	Demarreur "Valeo"-pieces	Anlassmotor "Valeo"-Ersatzteile		
H13-H16	Gruppo cavi iniezione/accensione elettronica-sensori	Sensor-injection/electronic starter cable kit	Groupe des cables d' injection/allumage électronique-décteur	Groupe des cables d' injection/allumage électronique-décteur	Kabeleinsatz einspritzung/elektronenzundung-Geber		
I1-I4	Impianto elettrico	Electric system	Installation électrique	Installation électrique	Elektrische-Anlage		
I5-I6	Attrezzatura specifica per officine di riparazione	Specific equipment for repair shops	Equipement spécifique pour ateliers de reparations	Equipement spécifique pour ateliers de reparations	Spezial-Ausrustung F. Reparaturwerkstatt		
I7-I10	Attrezzatura specifica per officine di riparazione	Specific equipment for repair shops	Equipement spécifique pour ateliers de reparations	Equipement spécifique pour ateliers de reparations	Spezial-Ausrustung F. reparaturwerkstatt		

INDICE NUMERICO		NUMERICAL INDEX		INDEX NUMERIQUE		NUMERISCHER INDEX	
M1	da 00.97.97.15	a	01.35.77.30				
M2	da 01.35.83.40	a	01.57.65.32				
M3	da 01.57.65.32	a	01.92.33.91				
M4	da 01.92.33.91	a	12.00.76.00				
M5	da 12.01.14.00	a	28.74.25.59				
M6	da 28.74.25.60	a	61.01.38.00				
M7	da 61.10.85.00	a	92.63.03.10				
M8	da 92.63.04.10	a	95.10.08.37				
M9	da 95.12.00.65	a	98.68.04.45				
M10	da 98.68.04.65	a	823.956.080				



INDICE ANALITICO		ANALYTICAL INDEX		INDEX ANALYTIQUE		GRUPPENVERZEICHNIS	
COORDINATE COORDINATE COORDONNEE KOORDINATE	DENOMINAZIONE	DESCRIPTION	DESIGNATION	DESIGNATION	BEZEICHNUNG		
A1-A4	Basamento e coperchi	Crankcase-Covers	Carter moteur-Couvercles		Kubelgehäuseunt.-Deckel		
A5-A8	Teste	Heads	Culasses		Kopfen		
A9-A12	Cilindri-Imbiellaggio	Cylinder-Connecting system	Cylindre-Equipage mobile		Zylinder-Pleuel		
A13-A14	Distribuzione	Timing system	Distribution		Steuerung		
A15-A16	Impianto alimentazione	Fuel system	Istallation d' alimentation		Zuführung		
B1-B2	Pompa benzina immersa - Componenti	Fuel pump plunged - Components	Pompe carburant plonge - Composants		Benzinpumpe getaucht - Bestandteile		
B3-B4	Gruppo corpi farfallati-Pipe aspirazione	Throttle assy-Inlet ducts	Corps a papillon compl.-Conduit admission		Körper mit drossel,Kpl.-ansaugstutzen		
B5-B6	Filtro aria	Air Filter	Filtre À Air		Luftfilter		
B7-B10	Impianto scarico	Exhaust system	Systeme ' Echappement		Auspuff		
B11-B12	Radiatore Olio	Oil radiator	Radiateur Huile		Ölkühler		
B13-B14	Lubrificazione	Lubrication	Graissage		Schmierung		
B15-B16	Filtro Olio-Valvola pressione e Valvola termostatica	Oil filter-Pressure valve and thermostatic valve	Filtre d' huile-Soup. de press. et soup. Thermostatique		Ölfilter-Druckventil und e valvola thermostatisches ventil		
C1-C2	Frizione	Clutch	Embrayage		Kupplung		
C3-C6	Scatola cambio e coperchi-cambio completo	Gearbox and covers-Complete gearbox	Boite a vitesses et couvercle-Boite A vitesses complete		Getriebegehäuse und deckel-komplettes wechselgetriebe		
C7-C10	Coperchio laterale-gruppo selettore cambio	Gearshift unit side cover	Couvercle lateral-Unite selecteur de vitesses		Seiltlicher deckel-Getriebewahl		
C11-C12	Albero primario compl.-albero uscita cambio	Complete main shaft-Gearshift unit side cover	Arbre primaire complet-Arbre de sortie boite de vitesses		Komplette hauptwelle-Getriebeabtrebswelle		
C13-C14	Albero secondario superiore e inferiore	Upper and lower lay shaft	Arbre secondaire supérieure et inférieure		Obere und Unterer Vorgelegewelle		
C15-C16	Leva comando cambio	Shifter lever	Levier comm. boite de vitesse		Schalthebel		
D1-D2	Trasmissione posteriore-Asta di reazione	Rear transmission-Reaction road	Transmission Ar.-Tige de réaction		Hinterachs Antrieb-Reaktionsstange		
D3-D6	Trasmissione posteriore	Rear transmission	Transmission Ar.		Radantriebe		
D7-D8	Telaio	Frame	Chassis		Rahmen		
D9-D12	Braccio laterale-Pedane appoggiate piedi	Side stand-Foot rest	Bequille laterale-Repose pieds		Seitenständer-Fussrasten		
D13-D16	Serbatoio carburante (CEE)	Fuel tank (CEE)	Reservoir carburant (CEE)		Kraftstoffbehälter (CEE)		
E1-E2	Sistema di depurazione e ricircolo vapori benzina (USA)	Aveporative emission control system (USA)	Syst. pour purific. et Recirc. des Vapours essence (USA)		Reinigungs-und umlaufsystem der benzinampfe (USA)		
E3-E6	Carenatura e paraspruzzi anteriore	Front splash guard	Carenage bavette avant		Vordere spritzschutzverkleidung		
E7-E8	Supporti carenatura, plancia strumenti, specchi	Fairng supports, instrument panel, ruckspiegel	Supports carenage, tableau instru rear-View mirrors		Verkleidungshalter, instrumentenbrett, ments, retroviseurs		
E9-E10	Parafango anteriore	Front mudguard	Garde boue Av.		Vorderkotflügel sattel		
E11-E14	Sella e codone posteriore	Saddle and rear tail	selle et queue arriere		und hinteres heck		
E15-F2	Telaio posteriore-paraspruzzi-portatarga	Rear frame-rear mudguard-holder	Chassis posterieure-Garde-bove Ar.-Plaque		Rahmen hinten.-Hint.Kot.flügel-halter		
F3-F4	Parafango posteriore-fianchetti laterali	Rear mudguard-side panel	Garde-Boue Ar.-Panneau Lat.		Hint. Kot. flüge-Brett breit		

Cod. Catalogo: 01 92 00 90

Data emissione: 07/02

Catalogue code: 01 92 00 90

Date of issue: 07/02

Code de catalogue: 01 92 00 90

Date d'émission: 07/02

Katalogcode: 01 92 00 90

Ausstellungstag: 07/02

INDICE NUMERICO			NUMERICAL INDEX			INDEX NUMERIQUE			NUMERISCHER INDEX					
N. COD. CODE No. Nr. CODE CODE Nr.	TAV. DRWG. TABLE BILD	POS. N. POS. No. POS. N° POS. Nr.	N. COD. CODE No. Nr. CODE CODE Nr.	TAV. DRWG. TABLE BILD	POS. N. POS. No. POS. N° POS. Nr.	N. COD. CODE No. Nr. CODE CODE Nr.	TAV. DRWG. TABLE BILD	POS. N. POS. No. POS. N° POS. Nr.	N. COD. CODE No. Nr. CODE CODE Nr.	TAV. DRWG. TABLE BILD	POS. N. POS. No. POS. N° POS. Nr.	N. COD. CODE No. Nr. CODE CODE Nr.	TAV. DRWG. TABLE BILD	POS. N. POS. No. POS. N° POS. Nr.
00 97 97 15	47	7	01 06 20 30	3	16	01 10 74 90	6	7	01 12 34 30	9	21	01 20 13 40	14	3
00 97 97 17	47	6	01 06 20 31	3	16	01 10 76 90	6	2	01 12 38 30	9	13	01 20 16 40	15	1
01 00 07 40	1	1	01 06 20 32	3	16	01 10 84 90	6	11	01 12 39 31	9	12	01 20 16 41	15	1A
01 00 14 40	1	15	01 06 20 33	3	16	01 10 85 90	6	10	01 12 69 30	9	11	01 20 57 30	14	5
01 00 16 30	1	21	01 06 22 30	3	14	01 11 05 30	7	4	01 13 23 30	39	10	01 21 56 30	16	17
01 00 32 40	1	25	01 06 41 31	3	17	01 11 25 60	7	1	01 13 28 30	39	11	01 21 75 30	17	19
01 00 34 00	1	29	01 06 79 30	3	22	01 11 28 90	6	5	01 15 22 00	12	3	01 23 36 30	15	14
01 00 35 40	1	27	01 08 57 30	13	6	01 11 34 90	8	3	01 15 36 02	11	8	01 23 40 30	15	32
01 00 36 00	1	26	01 08 63 30	13	13	01 11 40 31	8	1	01 15 42 30	8	18	01 23 51 30	15	24A
01 00 36 50	1	24	01 10 02 90	23	1	01 11 41 30	8	8	01 15 42 30	10	12	01 23 69 30	15	12
01 00 38 00	12	6	01 10 17 00	23	8	01 11 43 00	7	14	01 15 42 30	11	20	01 23 70 31	15	27
01 00 49 00	1	34	01 10 30 90	6	4	01 11 44 00	8	19	01 15 42 30	20	7	01 23 70 32	15	27A
01 00 55 00	12	9	01 10 37 30	24	2	01 11 45 00	7	16	01 15 46 31	11	24	01 25 08 30	18	1
01 00 57 01	12	11	01 10 37 31	24	17	01 11 50 00	7	3	01 16 13 31	10	11	01 25 69 30	18	11
01 00 72 00	11	14	01 10 38 31	24	3	01 11 50 01	7	8	01 16 13 31	11	21	01 25 69 32	18	11A
01 02 21 30	2	1	01 10 38 32	24	4	01 11 60 31	24	12	01 16 16 90	10	9	01 25 78 30	18	6
01 02 22 30	2	2	01 10 38 60	23	23	01 11 67 30	8	6	01 16 17 30	10	13	01 25 82 30	18	16
01 02 35 60	2	36	01 10 39 60	23	5	01 11 67 31	8	7	01 16 20 30	10	1	01 33 52 30	35	11
01 03 70 30	2	41	01 10 39 90	23	26	01 11 75 60	39	13	01 16 23 90	10	2	01 33 68 00	35	9
01 03 87 30	2	10	01 10 60 90	6	3	01 11 92 30	24	19	01 16 35 00	12	21	01 35 02 40	20	1
01 05 17 00	4	8	01 10 66 90	6	8	01 12 09 90	9	1	01 16 36 00	12	24	01 35 03 40	20	2
01 05 40 00	4	5	01 10 66 91	6	9	01 12 09 91	9	2	01 16 37 00	12	23	01 35 10 40	19	13
01 05 45 00	4	9	01 10 66 92	5	4	01 12 10 30	9	5	01 16 42 31	10	3	01 35 12 30	20	6
01 06 01 90	3	1	01 10 72 90	5	1	01 12 26 90	9	30	01 16 44 31	10	8	01 35 46 30	20	29
01 06 02 31	3	2	01 10 72 90	6	1	01 12 29 61	9	26	01 20 02 40	14	1	01 35 69 30	20	5
01 06 15 32	3	13	01 10 73 90	6	6	01 12 30 61	9	25	01 20 08 40	14	2	01 35 77 30	19	12

INDICE NUMERICO			NUMERICAL INDEX			INDEX NUMERIQUE			NUMERISCHER INDEX					
N. COD. CODE No. Nr. CODE CODE Nr.	TAV. DRWG. TABLE BILD	POS. N. POS. No. POS. N° POS. Nr.	N. COD. CODE No. Nr. CODE CODE Nr.	TAV. DRWG. TABLE BILD	POS. N. POS. No. POS. N° POS. Nr.	N. COD. CODE No. Nr. CODE CODE Nr.	TAV. DRWG. TABLE BILD	POS. N. POS. No. POS. N° POS. Nr.	N. COD. CODE No. Nr. CODE CODE Nr.	TAV. DRWG. TABLE BILD	POS. N. POS. No. POS. N° POS. Nr.	N. COD. CODE No. Nr. CODE CODE Nr.	TAV. DRWG. TABLE BILD	POS. N. POS. No. POS. N° POS. Nr.
01 35 83 40	19	7	01 43 44 64	27	2	01 49 31 60	32	28	01 53 05 81	38	17	01 57 31 65	28	8
01 35 86 40	19	6	01 43 44 65	27	2	01 49 40 60	32	27	01 53 05 82	36	6	01 57 37 60	28	9
01 35 87 30	19	2	01 43 44 90	27	2	01 50 16 95	32	16	01 53 05 82	38	16	01 57 39 60	30	6
01 35 88 40	19	1	01 43 70 30	30	1	01 50 45 90	32	26	01 53 05 88	32	1	01 57 47 60	25	7
01 40 01 60	21	1	01 43 86 30	29	7	01 51 77 00	21	21	01 53 05 89	32	6	01 57 49 60	41	24
01 40 74 60	45	19	01 43 87 60	29	15	01 52 25 95	32	31	01 53 05 90	32	12	01 57 54 90	25	2
01 41 02 60	29	1	01 43 92 30	24	18	01 52 26 95	32	32	01 53 05 91	32	15	01 57 54 91	25	2
01 41 57 61	21	6	01 43 93 30	29	28	01 52 54 90	32	10	01 53 05 92	32	23	01 57 54 92	25	2
01 41 57 63	21	6	01 44 46 40	22	21	01 52 58 95	32	5	01 53 05 93	32	24	01 57 55 90	25	4
01 41 58 61	21	8	01 44 47 40	22	22	01 52 61 95	32	13	01 53 05 94	32	25	01 57 55 91	25	4
01 41 58 63	21	8	01 46 05 60	28	1	01 52 61 96	32	14	01 53 05 95	32	30	01 57 55 92	25	4
01 41 82 30	46	7	01 46 15 30	28	6	01 52 63 90	32	8	01 54 02 30	33	1	01 57 56 62	25	5
01 42 01 60	21	7	01 46 24 30	28	17	01 52 64 90	32	7	01 54 63 63	30	3	01 57 56 65	25	5
01 42 02 60	21	2	01 46 64 30	28	3	01 52 66 95	32	9	01 54 64 63	30	11	01 57 56 66	25	5
01 42 46 30	1	5	01 46 64 64	28	3	01 52 67 95	32	11	01 54 70 60	33	3	01 57 57 60	25	3
01 42 46 32	24	16	01 46 64 65	28	3	01 52 89 30	14	6	01 54 78 60	33	4	01 57 57 65	25	3
01 43 18 30	22	39	01 46 88 30	28	24	01 52 89 30	20	9	01 55 79 85	33	11	01 57 57 66	25	3
01 43 19 30	22	31	01 47 46 30	29	18	01 53 02 91	31	2	01 57 02 30	30	4	01 57 58 63	26	3
01 43 21 90	22	1	01 47 53 30	42	22	01 53 05 00	7	2	01 57 02 64	30	4	01 57 59 60	21	17
01 43 27 30	22	6	01 47 55 60	29	11	01 53 05 01	32	17	01 57 02 65	30	4	01 57 61 31	30	8
01 43 32 01	22	5	01 47 90 30	29	6	01 53 05 02	32	18	01 57 04 30	30	5	01 57 62 65	25	8
01 43 34 00	22	2	01 47 95 30	29	2	01 53 05 03	32	19	01 57 04 64	30	5	01 57 62 66	25	8
01 43 36 00	22	10	01 47 96 60	28	15	01 53 05 04	7	17	01 57 04 65	30	5	01 57 63 65	25	6
01 43 43 30	27	1	01 49 02 95	31	1	01 53 05 07	32	20	01 57 18 60	25	21	01 57 63 66	25	6
01 43 43 64	27	1	01 49 06 95	32	3	01 53 05 08	32	21	01 57 31 60	28	8	01 57 65 30	23	16
01 43 43 65	27	1	01 49 07 95	32	4	01 53 05 09	32	22	01 57 31 64	28	8	01 57 65 32	25	22

Cod. Catalogo: 01 92 00 90

Data emissione: 07/02

Catalogue code: 01 92 00 90

Date of issue: 07/02

Code de catalogue: 01 92 00 90

Date d'émission: 07/02

Katalogscode: 01 92 00 90

Ausstellungstag: 07/02

INDICE NUMERICO			NUMERICAL INDEX			INDEX NUMERIQUE			NUMERISCHER INDEX					
N. COD. CODE No. Nr. CODE CODE Nr.	TAV. DRWG. TABLE BILD	POS. N. POS. No. POS. N° POS. Nr.	N. COD. CODE No. Nr. CODE CODE Nr.	TAV. DRWG. TABLE BILD	POS. N. POS. No. POS. N° POS. Nr.	N. COD. CODE No. Nr. CODE CODE Nr.	TAV. DRWG. TABLE BILD	POS. N. POS. No. POS. N° POS. Nr.	N. COD. CODE No. Nr. CODE CODE Nr.	TAV. DRWG. TABLE BILD	POS. N. POS. No. POS. N° POS. Nr.	N. COD. CODE No. Nr. CODE CODE Nr.	TAV. DRWG. TABLE BILD	POS. N. POS. No. POS. N° POS. Nr.
01 57 65 32	29	8	01 61 33 30	34	4	01 67 76 30	37	7	01 74 02 60	41	35	01 76 20 90	40	14
01 57 71 60	41	4	01 61 41 90	34	6	01 70 45 01	46	3	01 74 03 60	41	34	01 76 24 90	40	2A
01 57 72 60	25	1	01 61 52 90	34	3	01 71 74 30	45	26	01 74 03 66	41	22	01 76 25 60	40	5
01 57 76 62	26	12	01 61 63 90	34	7	01 71 83 30	45	25	01 74 03 67	41	9	01 76 60 60	40	11
01 57 76 63	26	13	01 63 06 30	35	1	01 72 16 00	45	34	01 74 04 60	41	31	01 76 60 61	40	10
01 57 77 60	26	9	01 63 22 00	35	3	01 72 27 00	45	17	01 74 04 65	41	32	01 76 60 65	40	18
01 57 77 61	26	10	01 63 33 30	35	16	01 72 27 01	45	17	01 74 04 67	41	33	01 76 62 40	40	26
01 57 78 30	30	9	01 63 40 00	35	6	01 72 27 02	45	17	01 74 05 60	41	1	01 76 72 60	40	9
01 57 86 60	41	12	01 63 41 30	35	18	01 72 27 03	45	17	01 74 05 65	41	1A	01 76 94 62	26	1
01 57 89 61	41	8	01 63 58 40	37	32	01 72 27 04	45	17	01 74 05 67	41	1B	01 76 97 61	26	16
01 58 83 60	25	19	01 65 22 30	36	23	01 72 27 05	45	17	01 74 09 30	42	1	01 76 98 62	26	2
01 60 06 61	39	1	01 65 23 30	36	22	01 72 58 90	45	1	01 74 17 30	42	2	01 78 16 00	41	23
01 60 07 61	39	2	01 65 46 30	36	31	01 72 95 90	45	2	01 74 30 30	46	14	01 78 25 00	40	36
01 60 21 30	39	27	01 65 75 31	37	20	01 73 17 60	46	23	01 74 37 90	41	20	01 90 00 60	28	16
01 60 22 30	39	28	01 65 82 30	36	27	01 73 25 60	45	10	01 74 37 91	41	21	01 91 25 30	47	1
01 60 28 30	39	21	01 65 84 30	36	28	01 73 25 60	46	22	01 74 66 30	46	18	01 91 34 30	47	3
01 60 29 30	39	26	01 65 88 31	36	21	01 73 33 30	44	11	01 74 71 60	46	1	01 91 37 30	47	5
01 60 34 00	39	3	01 65 91 30	36	33	01 73 33 64	44	11	01 74 72 91	40	25	01 91 38 30	47	4
01 60 55 60	38	1	01 65 91 31	36	34	01 73 38 30	44	14	01 74 72 91	46	2	01 91 75 90	23	2
01 60 56 40	36	2	01 65 92 30	36	32	01 73 68 30	28	28	01 74 84 30	46	11	01 91 75 91	23	2
01 60 57 60	38	2	01 66 01 40	36	1	01 73 68 90	23	17	01 75 76 60	41	2	01 91 78 90	23	3
01 60 65 31	38	12	01 66 14 60	36	10	01 73 68 90	40	33	01 75 91 30	22	37	01 91 79 90	23	4
01 60 90 30	38	6	01 66 35 30	38	5	01 73 68 91	23	25	01 76 00 60	40	1	01 92 20 90	30	13
01 60 96 30	39	25	01 66 40 30	39	17	01 73 80 90	39	8	01 76 00 62	40	1A	01 92 33 90	23	22
01 61 03 40	34	1	01 67 52 00	37	11	01 73 80 95	39	8	01 76 04 90	40	4	01 92 33 90	28	27
01 61 21 90	34	11	01 67 70 60	37	1	01 73 88 90	39	9	01 76 15 60	40	2	01 92 33 91	23	22

INDICE NUMERICO			NUMERICAL INDEX			INDEX NUMERIQUE			NUMERISCHER INDEX					
N. COD. CODE No. Nr. CODE CODE Nr.	TAV. DRWG. TABLE BILD	POS. N. POS. No. POS. N° POS. Nr.	N. COD. CODE No. Nr. CODE CODE Nr.	TAV. DRWG. TABLE BILD	POS. N. POS. No. POS. N° POS. Nr.	N. COD. CODE No. Nr. CODE CODE Nr.	TAV. DRWG. TABLE BILD	POS. N. POS. No. POS. N° POS. Nr.	N. COD. CODE No. Nr. CODE CODE Nr.	TAV. DRWG. TABLE BILD	POS. N. POS. No. POS. N° POS. Nr.	N. COD. CODE No. Nr. CODE CODE Nr.	TAV. DRWG. TABLE BILD	POS. N. POS. No. POS. N° POS. Nr.
01 92 33 91	28	27	02 75 37 00	41	17	04 08 28 00	13	5	04 22 07 00	17	14	04 35 51 04	20	25
01 92 34 90	28	29	02 75 37 00	42	14	04 08 41 00	13	1	04 22 14 00	17	18	04 35 51 05	20	25
01 92 34 91	28	29	02 76 23 01	40	13	04 08 60 00	13	8	04 23 05 00	15	3	04 35 51 06	20	25
01 92 61 90	25	9	02 76 63 00	40	31	04 08 61 00	13	10	04 23 08 00	15	4	04 35 53 00	20	19
01 92 91 00	48	1	02 76 82 00	40	28	04 20 51 00	14	21	04 23 12 00	15	6	04 35 53 01	20	19
01 94 10 30	2	37	02 76 84 00	40	29	04 20 55 00	14	10	04 23 24 00	15	2	04 35 53 02	20	19
01 94 50 30	46	16	02 76 86 00	40	35	04 21 05 00	16	1	04 23 25 00	17	7	04 35 53 03	20	19
01 96 63 30	47	2	02 78 11 01	40	30	04 21 13 00	16	3	04 23 26 00	15	5	04 35 53 04	20	19
01 99 10 90	1	38	02 93 16 00	21	3	04 21 14 00	16	4	04 23 46 00	15	20	04 35 67 00	20	13
01 99 15 60	14	34	03 01 38 00	35	15	04 21 15 00	16	18	04 23 47 00	15	18	04 35 68 00	20	15
01 99 90 30	1	43	03 08 44 00	13	3	04 21 16 00	16	6	04 23 51 01	15	24	04 35 79 00	20	3
01 99 95 30	1	44	03 16 33 30	45	11	04 21 29 00	16	7	04 23 75 00	15	16	04 35 87 00	20	4
02 10 71 00	23	14	03 27 03 00	1	13	04 21 36 00	17	1	04 23 78 00	15	9	04 55 87 00	19	11
02 10 73 00	33	12	03 27 03 00	4	19	04 21 39 00	17	8	04 23 82 00	15	21	04 76 83 00	40	6
02 11 69 01	8	15	03 47 46 35	29	32	04 21 40 00	17	3	04 23 83 00	15	25	10 03 27 00	2	32
02 43 38 00	22	36	03 53 05 29	32	2	04 21 42 00	17	4	04 23 86 00	15	17	10 03 41 00	2	29
02 46 81 00	28	2	03 60 96 00	37	26	04 21 43 00	17	10	04 23 92 00	15	28	10 15 42 00	11	25
02 46 86 00	28	25	03 61 14 45	34	5	04 21 44 00	17	17	04 23 94 00	14	12	10 21 43 04	17	13
02 51 77 00	1	37	03 63 57 00	35	7	04 21 47 00	17	9	04 35 04 00	20	23	10 52 89 00	1	33
02 55 02 01	33	5	03 74 20 30	30	12	04 21 49 00	17	2	04 35 19 00	20	32	10 52 89 00	14	15
02 74 52 00	42	20	03 76 23 70	40	8	04 21 50 00	17	15	04 35 38 01	20	36	10 90 72 00	48	7
02 74 79 01	46	13	03 76 40 60	40	12	04 21 54 01	17	21	04 35 49 00	20	18	12 00 12 00	1	14
02 75 06 00	41	14	03 90 99 60	29	5	04 21 76 00	18	2	04 35 51 00	20	25	12 00 39 00	1	2
02 75 06 00	42	12	04 05 50 00	17	11	04 21 87 00	16	13	04 35 51 01	20	25	12 00 64 00	11	13
02 75 06 01	41	15	04 05 51 00	17	12	04 21 89 00	16	15	04 35 51 02	20	25	12 00 64 00	14	13
02 75 06 01	42	11	04 06 70 00	3	19	04 22 05 00	17	16	04 35 51 03	20	25	12 00 76 00	11	15

Cod. Catalogo: 01 92 00 90

Data emissione: 07/02

Catalogue code: 01 92 00 90

Date of issue: 07/02

Code de catalogue: 01 92 00 90

Date d'émission: 07/02

Katalogscode: 01 92 00 90

Ausstellungstag: 07/02

INDICE NUMERICO			NUMERICAL INDEX			INDEX NUMERIQUE			NUMERISCHER INDEX					
N. COD. CODE No. Nr. CODE CODE Nr.	TAV. DRWG. TABLE BILD	POS. N. POS. No. POS. N° POS. Nr.	N. COD. CODE No. Nr. CODE CODE Nr.	TAV. DRWG. TABLE BILD	POS. N. POS. No. POS. N° POS. Nr.	N. COD. CODE No. Nr. CODE CODE Nr.	TAV. DRWG. TABLE BILD	POS. N. POS. No. POS. N° POS. Nr.	N. COD. CODE No. Nr. CODE CODE Nr.	TAV. DRWG. TABLE BILD	POS. N. POS. No. POS. N° POS. Nr.	N. COD. CODE No. Nr. CODE CODE Nr.	TAV. DRWG. TABLE BILD	POS. N. POS. No. POS. N° POS. Nr.
12 01 14 00	1	40	13 03 72 00	2	8	14 25 10 01	37	3	17 04 58 60	4	2	19 92 96 00	48	3
12 01 14 01	1	40	13 14 83 00	11	2	14 33 53 50	35	12	17 75 05 20	46	20	20 16 40 10	12	22
12 01 14 02	1	40	14 01 19 00	1	10	14 33 56 50	35	13	17 75 12 00	46	21	25 65 61 00	36	20
12 01 14 03	1	40	14 01 19 01	1	10	14 43 34 00	4	10	17 76 22 00	40	16	25 65 61 00	37	21
12 01 17 00	1	41	14 01 84 00	2	24	14 51 67 00	31	11	17 76 87 50	11	12	25 65 61 00	38	14
12 01 18 00	1	39	14 02 08 65	3	9	14 51 70 00	31	10	17 94 75 60	48	4	25 65 61 02	11	9
12 01 22 00	1	11	14 02 37 60	2	38	14 60 96 50	46	24	18 00 11 50	1	20	27 11 76 15	39	6
12 01 89 00	1	6	14 03 02 01	2	25	14 61 59 01	3	21	18 14 43 50	12	19	27 60 37 15	39	7
12 02 17 00	3	12	14 03 04 01	2	26	14 61 59 01	9	6	19 00 20 20	15	11	27 60 48 15	36	4
12 02 18 00	3	11	14 03 48 65	2	22	14 61 59 01	19	4	19 00 77 00	1	23	27 60 48 15	38	15
12 02 26 00	2	15	14 03 68 60	2	4	14 61 59 01	20	21	19 00 77 00	43	15	27 65 46 10	37	40
12 02 26 00	14	7	14 03 73 00	2	9	14 61 59 01	22	43	19 01 50 20	14	16	28 05 80 60	4	16
12 03 18 00	2	33	14 07 20 01	4	12	14 61 59 01	23	10	19 14 98 00	19	14	28 11 55 60	7	7
12 03 81 00	2	14	14 10 26 00	46	4	14 61 59 01	37	37	19 14 98 00	21	5	28 15 79 50	5	5
12 06 77 01	3	20	14 10 34 00	9	20	14 61 61 50	34	9	19 14 98 00	36	25	28 15 79 50	24	14
12 08 23 00	13	4	14 21 79 01	3	24	14 61 61 50	35	21	19 15 78 00	37	28	28 57 65 91	8	9
12 08 70 01	13	9	14 21 79 01	18	18	14 65 70 50	37	22	19 20 65 01	14	14	28 57 65 91	21	15
12 15 42 00	11	11	14 21 79 01	19	8	14 71 76 00	45	24	19 20 65 01	20	34	28 57 65 91	25	20
12 15 42 00	15	7	14 21 79 01	22	33	14 78 15 70	42	18	19 20 72 20	15	8	28 57 65 91	26	4
12 21 17 00	16	2	14 21 79 01	26	8	14 92 71 00	48	10	19 35 76 60	20	20	28 57 65 91	43	16
12 90 69 00	48	13	14 21 79 01	28	19	14 92 72 00	48	12	19 65 95 00	36	7	28 57 65 92	28	12
12 91 18 01	48	6	14 21 79 01	37	19	14 92 73 00	48	17	19 65 95 00	37	16	28 61 77 60	34	8
12 91 20 00	48	11	14 21 79 01	41	27	14 92 89 00	48	14	19 65 95 00	38	18	28 61 77 60	35	2
12 91 36 00	48	5	14 21 79 01	43	14	14 92 91 00	48	15	19 70 59 00	46	10	28 70 70 50	46	6
13 02 19 00	2	17	14 23 46 00	4	4	14 92 96 00	48	2	19 70 71 00	46	12	28 74 25 58	46	15
13 03 68 01	2	3	14 25 10 01	18	3	17 03 40 50	2	28	19 92 71 00	48	16	28 74 25 59	46	15

INDICE NUMERICO			NUMERICAL INDEX			INDEX NUMERIQUE			NUMERISCHER INDEX					
N. COD. CODE No. Nr. CODE CODE Nr.	TAV. DRWG. TABLE BILD	POS. N. POS. No. POS. N° POS. Nr.	N. COD. CODE No. Nr. CODE CODE Nr.	TAV. DRWG. TABLE BILD	POS. N. POS. No. POS. N° POS. Nr.	N. COD. CODE No. Nr. CODE CODE Nr.	TAV. DRWG. TABLE BILD	POS. N. POS. No. POS. N° POS. Nr.	N. COD. CODE No. Nr. CODE CODE Nr.	TAV. DRWG. TABLE BILD	POS. N. POS. No. POS. N° POS. Nr.	N. COD. CODE No. Nr. CODE CODE Nr.	TAV. DRWG. TABLE BILD	POS. N. POS. No. POS. N° POS. Nr.
28 74 25 60	46	15	30 06 12 41	3	7	30 43 40 01	22	7	30 66 11 00	36	9	31 00 37 66	20	28
28 74 25 62	46	15	30 08 29 00	13	2	30 44 07 05	22	15	30 66 11 01	37	30	31 65 92 60	37	38
29 10 49 85	24	6	30 10 37 30	23	19	30 44 10 05	22	17	30 66 35 00	37	29	31 75 05 60	46	26
29 10 66 60	24	11	30 10 46 30	23	20	30 44 11 05	22	18	30 66 50 00	36	8	31 75 56 60	46	27
29 10 74 60	33	15	30 10 74 01	8	20	30 44 16 05	22	28	30 66 54 00	37	17	31 78 15 65	42	8
29 10 85 50	24	5	30 10 93 30	9	10	30 44 18 05	22	16	30 66 58 60	36	35	37 03 60 05	2	6
29 21 79 60	7	6	30 11 36 00	8	2	30 44 22 05	22	19	30 66 62 00	38	3	37 03 61 05	2	5
29 21 79 60	43	5	30 11 52 20	24	13	30 44 24 05	22	23	30 66 69 00	37	14	37 03 74 05	2	11
29 57 78 60	26	15	30 12 67 00	9	16	30 44 27 05	22	12	30 67 53 00	18	8	37 03 76 05	2	12
29 57 78 60	27	10	30 12 67 01	9	17	30 44 28 05	22	24	30 67 53 00	37	9	37 03 80 05	2	13
29 57 78 60	28	5	30 14 64 00	11	1	30 44 31 05	22	25	30 71 42 01	43	7	37 04 50 06	4	1
29 57 94 60	46	5	30 14 77 00	11	4	30 51 65 00	31	9	30 71 65 00	45	18	37 05 33 05	4	3
29 71 14 60	43	3	30 15 09 00	12	14	30 53 05 10	44	3	30 71 70 61	45	27	37 06 54 05	3	18
29 71 19 60	43	11	30 15 30 00	12	1	30 53 05 11	44	4	30 72 93 30	45	28	37 06 77 05	3	23
29 72 27 60	45	17	30 15 74 00	11	18	30 53 05 12	44	9	30 73 07 11	44	1	37 11 48 06	8	4
29 72 94 61	45	3	30 15 82 01	12	12	30 53 05 25	37	15	30 73 55 00	23	21	37 35 77 06	19	18
29 99 57 35	23	24	30 15 87 01	12	13	30 57 78 00	25	11	30 73 55 00	40	17	37 35 90 05	20	33
30 00 21 00	1	18	30 15 88 00	12	18	30 57 78 00	27	5	30 74 98 60	36	5	37 63 61 05	37	33
30 00 38 00	12	2	30 15 89 00	12	17	30 57 78 00	42	9	30 78 18 20	42	19	37 63 86 05	37	34
30 02 20 60	2	20	30 15 90 00	12	20	30 57 78 01	25	12	30 78 73 10	46	28	37 67 66 05	37	5
30 02 79 31	45	29	30 21 79 00	21	19	30 60 30 00	39	5	30 90 65 10	48	9	37 67 81 05	37	2
30 05 78 10	4	17	30 21 79 00	33	16	30 60 35 00	39	4	30 91 28 10	48	8	37 70 38 05	43	2
30 06 06 60	3	3	30 35 78 00	19	10	30 61 14 60	35	8	30 94 97 00	48	19	37 71 23 06	43	9
30 06 07 60	3	4	30 41 96 01	21	9	30 65 30 01	37	35	30 97 02 00	28	30	37 71 24 05	43	1
30 06 09 60	3	5	30 43 28 01	22	3	30 65 47 00	37	41	31 00 37 66	1	32	39 09 42 00	39	15
30 06 10 60	3	6	30 43 40 00	22	9	30 65 91 01	37	39	31 00 37 66	14	9	61 01 38 00	18	14

Cod. Catalogo: 01 92 00 90

Data emissione: 07/02

Catalogue code: 01 92 00 90

Date of issue: 07/02

Code de catalogue: 01 92 00 90

Date d'émission: 07/02

Katalogscode: 01 92 00 90

Ausstellungstag: 07/02



INDICE NUMERICO			NUMERICAL INDEX			INDEX NUMERIQUE			NUMERISCHER INDEX					
N. COD. CODE No. Nr. CODE CODE Nr.	TAV. DRWG. TABLE BILD	POS. N. POS. No. POS. N° POS. Nr.	N. COD. CODE No. Nr. CODE CODE Nr.	TAV. DRWG. TABLE BILD	POS. N. POS. No. POS. N° POS. Nr.	N. COD. CODE No. Nr. CODE CODE Nr.	TAV. DRWG. TABLE BILD	POS. N. POS. No. POS. N° POS. Nr.	N. COD. CODE No. Nr. CODE CODE Nr.	TAV. DRWG. TABLE BILD	POS. N. POS. No. POS. N° POS. Nr.	N. COD. CODE No. Nr. CODE CODE Nr.	TAV. DRWG. TABLE BILD	POS. N. POS. No. POS. N° POS. Nr.
61 10 85 00	24	8	90 40 32 57	20	17	91 11 15 11	2	27	92 20 11 41	14	24	92 60 23 08	11	5
61 10 85 00	36	18	90 40 38 50	20	10	91 11 21 28	3	15	92 20 12 25	14	23	92 60 25 25	4	14
61 10 85 00	38	4	90 40 40 59	14	17	91 11 32 30	9	31	92 20 14 23	14	22	92 60 30 10	2	23
65 92 84 00	48	18	90 40 42 55	14	25	91 12 06 10	38	9	92 20 18 21	20	35	92 60 62 05	22	35
66 10 34 15	23	9	90 40 53 67	1	42	91 12 08 07	21	23	92 20 19 26	20	14	92 60 62 06	18	10
66 46 68 15	29	21	90 40 70 85	20	27	91 12 08 20	28	13	92 20 42 20	35	4	92 60 62 06	37	10
66 46 81 15	29	23	90 70 60 10	10	14	91 18 06 04	22	42	92 20 52 27	34	2	92 60 62 08	15	23
66 47 86 10	28	10	90 70 60 10	11	26	91 18 06 05	41	29	92 20 80 14	20	26	92 60 64 08	31	7
66 53 05 05	32	29	90 70 60 94	2	21	91 18 06 07	44	13	92 21 84 18	33	2	92 60 65 08	22	38
89 00 04 93	23	1	90 70 60 94	3	10	91 18 06 08	42	6	92 23 12 16	20	22	92 60 65 12	15	10
89 00 04 94	23	1	90 70 60 99	39	18	91 18 06 17	36	14	92 23 40 17	14	20	92 60 65 16	43	6
89 00 04 95	24	1	90 70 61 40	12	10	91 18 08 12	31	5	92 23 40 55	20	12	92 63 01 04	45	22
89 00 04 96	24	1	90 70 61 41	45	16	91 18 08 19	9	28	92 23 47 20	14	19	92 63 01 06	33	14
90 11 81 52	2	31	90 70 61 70	13	11	91 18 08 31	23	15	92 23 47 30	14	18	92 63 01 06	41	25
90 27 10 08	15	19	90 70 61 70	37	23	91 18 08 34	41	3	92 24 92 25	31	12	92 63 01 06	42	17
90 27 10 12	15	13	90 70 61 78	1	35	91 55 10 83	38	8	92 25 22 10	11	3	92 63 01 06	45	8
90 27 10 55	35	5	90 70 61 78	43	8	91 55 10 85	42	5	92 25 22 25	20	30	92 63 01 08	21	25
90 27 12 28	17	20	90 70 62 03	2	16	91 55 10 85	44	12	92 25 28 13	17	5	92 63 01 08	31	6
90 28 00 06	22	20	90 70 62 03	14	8	91 55 10 85	45	35	92 25 28 17	17	6	92 63 01 08	41	13
90 28 00 07	15	26	90 70 62 33	16	5	91 55 10 85	46	19	92 25 90 25	20	31	92 63 01 18	35	17
90 35 10 38	3	8	90 70 64 90	35	10	91 55 11 32	10	5	92 29 57 06	22	27	92 63 02 05	25	10
90 35 30 16	2	7	90 70 66 16	20	16	91 55 11 67	36	15	92 29 57 08	36	3	92 63 02 06	29	22
90 35 30 40	20	11	90 70 69 48	1	28	91 55 11 68	40	7	92 29 67 45	15	15	92 63 02 06	42	7
90 40 08 16	13	7	90 70 69 58	20	24	91 60 04 50	43	10	92 60 10 02	36	12	92 63 02 08	18	7
90 40 15 26	15	30	90 71 83 70	9	3	91 70 23 55	4	15	92 60 10 02	38	19	92 63 02 10	21	13
90 40 28 40	1	19	91 11 05 08	45	36	92 20 10 35	16	14	92 60 22 08	15	33	92 63 03 10	22	29

INDICE NUMERICO			NUMERICAL INDEX			INDEX NUMERIQUE			NUMERISCHER INDEX					
N. COD. CODE No. Nr. CODE CODE Nr.	TAV. DRWG. TABLE BILD	POS. N. POS. No. POS. N° POS. Nr.	N. COD. CODE No. Nr. CODE CODE Nr.	TAV. DRWG. TABLE BILD	POS. N. POS. No. POS. N° POS. Nr.	N. COD. CODE No. Nr. CODE CODE Nr.	TAV. DRWG. TABLE BILD	POS. N. POS. No. POS. N° POS. Nr.	N. COD. CODE No. Nr. CODE CODE Nr.	TAV. DRWG. TABLE BILD	POS. N. POS. No. POS. N° POS. Nr.	N. COD. CODE No. Nr. CODE CODE Nr.	TAV. DRWG. TABLE BILD	POS. N. POS. No. POS. N° POS. Nr.
92 63 04 10	19	17	92 66 06 04	38	11	93 30 43 90	8	21	95 00 42 21	16	10	95 00 82 19	35	19
92 63 04 10	19	20	92 70 02 41	31	8	93 30 43 90	46	25	95 00 53 04	44	17	95 00 83 04	40	32
92 63 07 07	18	15	92 75 01 80	4	11	93 30 50 40	8	5	95 00 53 08	9	8	95 00 83 06	10	7
92 63 07 07	37	13	92 78 70 06	26	7	93 30 50 57	7	13	95 00 53 08	31	4	95 00 83 06	14	32
92 64 05 06	19	5	92 78 70 08	9	7	93 30 50 61	7	15	95 00 53 09	9	23	95 00 83 06	22	41
92 64 05 10	19	16	92 78 72 05	25	14	93 30 60 17	5	7	95 00 53 12	28	26	95 00 83 06	29	13
92 64 05 10	21	20	92 78 72 05	40	15	93 30 60 18	11	19	95 00 53 12	29	17	95 00 83 06	36	30
92 64 05 10	22	14	92 78 72 05	42	10	93 30 60 50	44	15	95 00 53 25	34	10	95 00 83 06	40	37
92 64 05 12	33	9	92 78 72 05	44	16	93 40 00 12	40	20	95 00 82 04	45	9	95 00 83 06	41	28
92 64 05 13	33	8	93 18 01 11	35	20	93 45 01 05	41	7	95 00 82 05	39	24	95 00 83 06	45	7
92 65 00 36	22	30	93 18 02 20	14	4	93 45 01 20	40	3	95 00 82 05	45	14	95 00 83 08	15	22
92 65 00 36	28	7	93 18 02 45	14	33	93 45 01 27	41	16	95 00 82 06	1	31	95 02 11 14	22	4
92 65 00 36	28	23	93 18 05 10	29	14	93 45 01 27	42	13	95 00 82 06	2	40	95 02 12 04	45	21
92 65 01 05	45	37	93 18 07 10	30	7	93 45 01 40	40	34	95 00 82 06	7	10	95 02 80 20	16	11
92 65 01 08	9	24	93 18 07 21	28	18	93 45 02 24	42	3	95 00 82 06	12	8	95 02 80 25	16	8
92 65 01 34	45	4	93 22 13 15	45	12	93 45 02 32	41	5	95 00 82 06	12	16	95 10 01 16	7	12
92 65 01 35	29	4	93 22 20 20	45	5	93 60 10 20	16	12	95 00 82 06	37	25	95 10 01 16	10	10
92 65 01 36	29	10	93 22 20 23	40	19	93 60 10 26	16	9	95 00 82 06	43	13	95 10 01 20	22	8
92 65 01 38	9	29	93 23 16 04	27	6	94 32 10 62	22	26	95 00 82 06	46	9	95 10 01 21	41	19
92 66 00 07	40	23	93 23 16 05	27	4	94 32 10 73	39	12	95 00 82 08	1	4	95 10 01 21	42	16
92 66 00 21	1	8	93 23 16 06	26	11	94 32 10 79	12	15	95 00 82 08	21	24	95 10 01 41	42	4
92 66 01 13	21	10	93 23 20 05	29	20	94 32 11 16	41	10	95 00 82 08	44	10	95 10 02 39	9	18
92 66 02 10	29	25	93 23 20 05	29	31	94 32 22 15	2	30	95 00 82 10	29	26	95 10 02 39	23	13
92 66 05 01	41	30	93 23 30 30	9	15	95 00 02 03	45	32	95 00 82 10	45	31	95 10 03 03	19	19
92 66 06 01	29	27	93 24 20 07	22	11	95 00 42 06	8	14	95 00 82 13	19	15	95 10 03 42	37	6
92 66 06 04	36	16	93 30 43 60	24	10	95 00 42 08	15	34	95 00 82 13	33	7	95 10 08 37	4	13

Cod. Catalogo: 01 92 00 90

Data emissione: 07/02

Catalogue code: 01 92 00 90

Date of issue: 07/02

Code de catalogue: 01 92 00 90

Date d'émission: 07/02

Katalogscode: 01 92 00 90

Ausstellungstag: 07/02

INDICE NUMERICO			NUMERICAL INDEX			INDEX NUMERIQUE			NUMERISCHER INDEX					
N. COD. CODE No. Nr. CODE CODE Nr.	TAV. DRWG. TABLE BILD	POS. N. POS. No. POS. N° POS. Nr.	N. COD. CODE No. Nr. CODE CODE Nr.	TAV. DRWG. TABLE BILD	POS. N. POS. No. POS. N° POS. Nr.	N. COD. CODE No. Nr. CODE CODE Nr.	TAV. DRWG. TABLE BILD	POS. N. POS. No. POS. N° POS. Nr.	N. COD. CODE No. Nr. CODE CODE Nr.	TAV. DRWG. TABLE BILD	POS. N. POS. No. POS. N° POS. Nr.	N. COD. CODE No. Nr. CODE CODE Nr.	TAV. DRWG. TABLE BILD	POS. N. POS. No. POS. N° POS. Nr.
95 12 00 65	2	35	98 08 24 35	4	18	98 22 35 20	30	2	98 35 03 10	36	29	98 37 06 19	27	9
95 12 00 65	4	7	98 08 24 40	41	6	98 22 35 30	29	3	98 35 03 12	8	12	98 37 06 21	26	5
95 12 00 65	11	17	98 08 24 45	23	12	98 22 36 20	36	13	98 35 03 18	18	12	98 37 06 21	28	4
95 12 00 85	11	6	98 08 24 75	44	2	98 22 36 20	38	10	98 35 03 18	22	32	98 37 06 21	41	18
95 12 90 80	45	13	98 08 25 95	21	14	98 23 05 12	25	16	98 35 03 20	10	6	98 37 06 35	26	6
95 12 91 01	5	3	98 08 36 70	33	6	98 23 05 12	25	23	98 35 03 20	28	20	98 37 08 31	28	11
95 12 91 80	2	18	98 08 41 12	45	6	98 23 05 12	42	21	98 35 03 20	37	18	98 37 08 35	9	4
95 18 70 06	12	4	98 08 43 14	18	17	98 23 05 15	46	17	98 35 03 20	42	15	98 37 08 40	31	3
95 18 70 08	9	27	98 08 43 14	29	12	98 23 05 18	29	19	98 35 04 16	28	14	98 61 01 10	45	30
95 51 04 20	39	20	98 08 43 14	46	8	98 23 05 18	29	30	98 35 05 30	21	12	98 62 22 16	23	7
95 51 20 81	1	9	98 08 43 16	2	34	98 23 06 13	36	11	98 35 05 40	21	11	98 62 23 12	39	16
95 98 02 14	20	8	98 08 43 16	12	5	98 23 06 13	38	7	98 35 05 40	21	12	98 62 24 20	23	11
95 98 02 16	11	22	98 08 43 20	4	6	98 23 06 15	29	9	98 37 04 12	27	7	98 63 23 22	18	13
95 99 00 28	36	19	98 08 43 20	11	16	98 23 06 20	35	14	98 37 05 15	25	13	98 68 02 65	43	4
95 99 00 28	37	24	98 08 43 30	8	11	98 25 06 25	28	21	98 37 05 15	27	3	98 68 03 30	15	29
95 99 00 28	38	13	98 08 44 12	9	14	98 25 10 40	22	13	98 37 05 15	30	10	98 68 03 30	22	40
95 99 00 37	11	10	98 08 44 22	9	22	98 25 73 20	39	14	98 37 05 16	5	2	98 68 03 35	1	17
95 99 00 84	8	17	98 08 44 25	1	12	98 25 76 18	13	12	98 37 06 09	25	17	98 68 03 35	12	7
95 99 00 84	11	23	98 08 44 30	9	19	98 28 06 14	20	37	98 37 06 09	40	21	98 68 03 35	14	31
96 50 60 89	18	9	98 08 45 25	29	24	98 28 06 20	14	11	98 37 06 12	27	8	98 68 03 35	15	31
96 50 80 40	2	19	98 10 60 82	8	10	98 31 06 09	7	11	98 37 06 16	10	4	98 68 03 40	14	26
96 50 80 51	1	36	98 11 00 07	9	9	98 31 06 31	1	22	98 37 06 16	18	4	98 68 03 45	14	26
96 50 80 66	1	3	98 20 02 14	36	26	98 32 53 16	45	33	98 37 06 16	25	15	98 68 04 10	18	5
96 50 80 75	1	7	98 20 02 14	38	20	98 35 02 10	7	5	98 37 06 16	28	22	98 68 04 35	14	29
97 04 02 20	22	34	98 21 06 12	21	16	98 35 02 10	8	13	98 37 06 16	29	16	98 68 04 40	14	28
97 26 04 15	40	22	98 21 06 16	33	13	98 35 02 15	29	29	98 37 06 16	37	4	98 68 04 45	14	27

INDICE NUMERICO			NUMERICAL INDEX			INDEX NUMERIQUE			NUMERISCHER INDEX					
N. COD. CODE No. Nr. CODE CODE Nr.	TAV. DRWG. TABLE BILD	POS. N. POS. No. POS. N° POS. Nr.	N. COD. CODE No. Nr. CODE CODE Nr.	TAV. DRWG. TABLE BILD	POS. N. POS. No. POS. N° POS. Nr.	N. COD. CODE No. Nr. CODE CODE Nr.	TAV. DRWG. TABLE BILD	POS. N. POS. No. POS. N° POS. Nr.	N. COD. CODE No. Nr. CODE CODE Nr.	TAV. DRWG. TABLE BILD	POS. N. POS. No. POS. N° POS. Nr.	N. COD. CODE No. Nr. CODE CODE Nr.	TAV. DRWG. TABLE BILD	POS. N. POS. No. POS. N° POS. Nr.
98 68 04 65	21	18	98 68 26 35	21	22									
98 68 04 80	41	11	98 68 35 30	36	24									
98 68 05 25	21	4	98 69 02 30	23	6									
98 68 06 16	33	10	98 83 24 30	19	3									
98 68 21 25	45	20	98 87 21 20	40	27									
98 68 22 12	45	15	98 88 24 25	22	44									
98 68 23 10	45	23	98 89 03 70	25	18									
98 68 23 14	39	19	98 89 03 80	26	14									
98 68 23 16	19	9	04 21 12 01/001	16	16									
98 68 23 16	37	31	823 944 050	23	18									
98 68 23 16	40	24	823 950 050	36	17									
98 68 23 20	37	12	823 950 050	37	27									
98 68 23 20	39	22	823 952 080	5	6									
98 68 23 20	41	26	823 956 050	24	15									
98 68 23 20	43	12	823 956 060	24	7									
98 68 23 22	1	30	823 956 080	8	16									
98 68 23 25	1	16	823 956 080	24	9									
98 68 23 25	2	39												
98 68 23 25	7	9												
98 68 23 25	37	8												
98 68 23 25	39	22												
98 68 23 30	14	30												
98 68 24 30	11	7												
98 68 24 30	14	29												
98 68 24 30	37	36												
98 68 24 30	39	23												

Cod. Catalogo: 01 92 00 90

Data emissione: 07/02

Catalogue code: 01 92 00 90

Date of issue: 07/02

Code de catalogue: 01 92 00 90

Date d'émission: 07/02

Katalogscode: 01 92 00 90

Austellungstag: 07/02



Tavola  
Drawing  
Table  
Bild

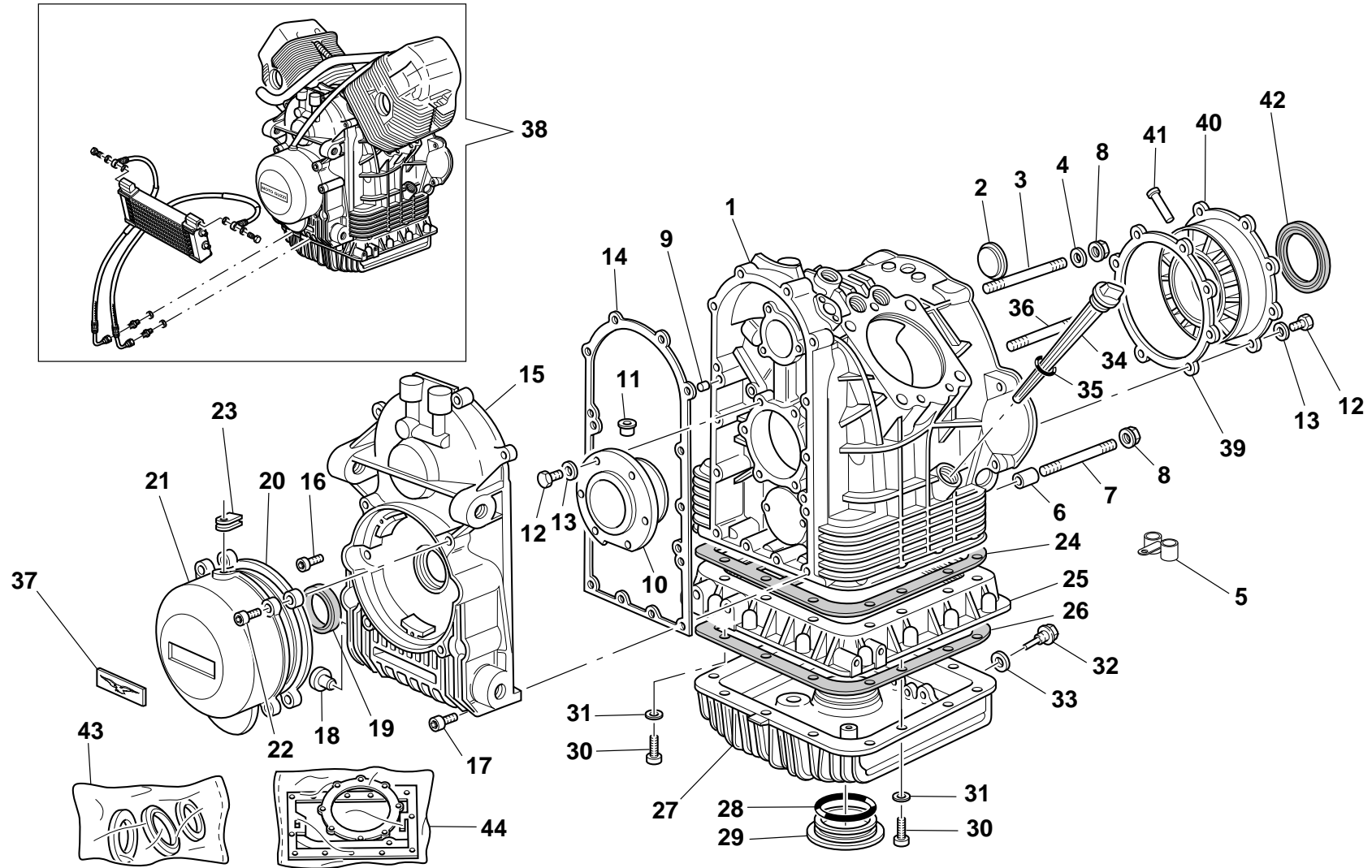
**1**

BASAMENTO E COPERCHI

CRANKCASE-COVERS

CARTER MOTEUR-COUVERCLES

KUBELGEHAUSEUNT.-  
DECKEL



Cod. Catalogo: 01 92 00 90

Data emissione: 07/02

Catalogue code: 01 92 00 90

Date of issue: 07/02

Code de catalogue: 01 92 00 90

Date d'émission: 07/02

Katalogscod: 01 92 00 90

Ausstellungstag: 07/02

Tavola Drawing Table Bild		<b>1</b>		<b>BASAMENTO E COPERCHI</b>	<b>CRANKCASE-COVERS</b>	<b>CARTER MOTEUR-COUVERCLES</b>	<b>KUBELGEHAUSEUNT.- DECKEL</b>
NOTE NOTES MARKE	POS. N. POS. No. POS. N° POS. Nr.	N. COD. CODE No. Nr. CODE CODE Nr.	Q.TÀ Q.TY Q.TE M.GE	DENOMINAZIONE	DESCRIPTION	DESIGNATION	BEZEICHNUNG
	1	01 00 07 40	1	Basamento motore (nero)	Crankcase (black)	Carter moteur (noir)	Kurbelge (schwarz)
	2	12 00 39 00	1	Fondello	Plug	Bouchon	Stopfen
	3	96 50 80 66	2	Prigioniero corto (L=mm66)	Short stud (L=mm66)	Goujon court (L=mm66)	Kurze stiftschraube (L=mm66)
	4	95 00 82 08	2	Rosetta	Washer	Rosette	Unterlegscheibe
	5	01 42 46 30	1	Supporto tubazioni sfiato	Exhaust pipe support	Support tuyaux échappement	Lager für Auspuffrohr
	6	12 01 89 00	2	Bussola di riferimento	Coupling bush	Douille d'accouplement	Kupplungsbuchse
	7	96 50 80 75	1	Prigioniero lungo (L=mm75)	Long bolt (L=mm75)	Goujon long (L=mm75)	Lange stiftschraube (L=mm75)
	8	92 66 00 21	4	Dado flangiato	Nut	Ecrou	Mutter
	9	95 51 20 81	2	Spina di riferimento	Connecting pin	Axe de liaison	Haltebolzen
	10	14 01 19 00	1	Flangia completa	Complete flange	Bride complète	Flansch komplett
	10	14 01 19 01	1	Flangia (min. mm 0,2)	Flange (undersize mm 0,2)	Bride (minoré mm 0,2)	Flansch (untergr. mm 0,2)
	11	12 01 22 00	1	Spina	Pin	Goupille	Stift
	12	98 08 44 25	14	Vite	Screw	Vis	Schraube
	13	03 27 03 00	14	Rosetta	Washer	Rosette	Unterlegscheibe
	14	12 00 12 00	1	Guarnizione coperchio distribuzione	Timing cover gasket	Joint couvercle de distribution	Steuergehäusedeckeldichtung
	15	01 00 14 40	1	Coperchio distribuzione (nero)	Timing cover (black)	Couvercle de distribution (noir)	Steuergehäusedeckel (schwarz)
	16	98 68 23 25	8	Vite corta	Short screw	Vis courte	Kurze Schraube
	17	98 68 03 35	6	Vite lunga	Long screw	Vis longue	Lange Schraube
	18	30 00 21 00	1	Tappo sul coperchio distribuzione	Plug on the timing system cover	Bouchon sur le couvercle distribution	Stopsel auf dem Steuerungsdeckel
	19	90 40 28 40	1	Anello di tenuta	Seal ring	Bague d'étanchéité	Dichtring
	20	18 00 11 50	1	Flangia	Flange	Bride	Flansch
	21	01 00 16 30	1	Coperchio generatore (grigio)	Alternator cover (grey)	Couvercle de l'alternateur(gris)	Generatordeckel (grau)
	22	98 31 06 31	4	Vite	Screw	Vis	Schraube
	23	19 00 77 00	1	Gommino passacavo	Fairlead rubber ring	Joint en caoutchouc passe-câble	Kabeldurchgangsgummi
	24	01 00 36 50	1	Guarnizione basamento-flangia	Gasket	Joint	Dichtung
	25	01 00 32 40	1	Flangia (nero)	Flange (black)	Bride (noir)	Flansch (schwarz)

Cod. Catalogo: 01 92 00 90

Catalogue code: 01 92 00 90

Code de catalogue: 01 92 00 90

Katalogcode: 01 92 00 90

Data emissione: 07/02

Date of issue: 07/02

Date d'émission: 07/02

Ausstellungstag: 07/02

Tavola  
Drawing  
Table  
Bild

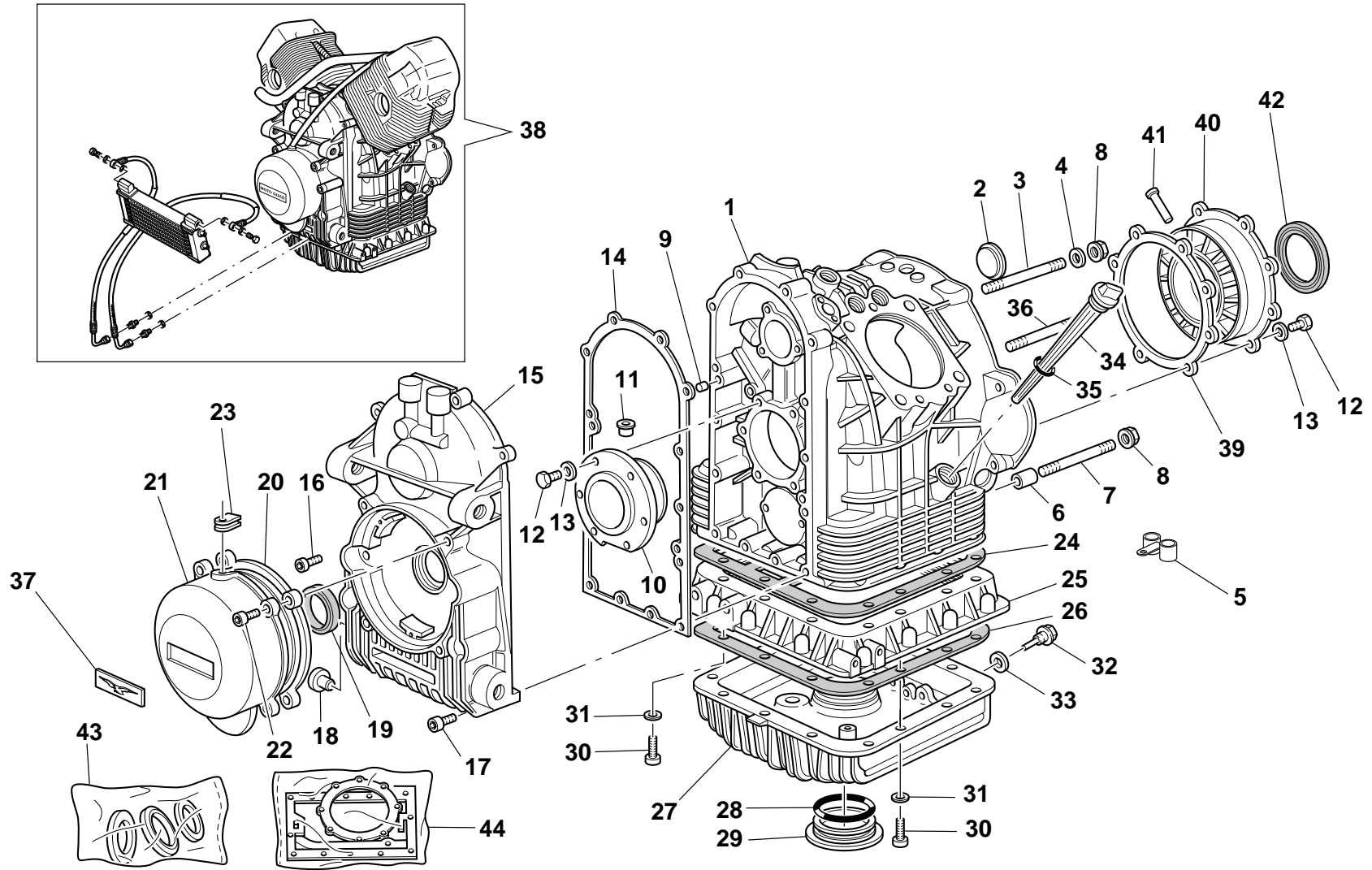
**1**

BASAMENTO E COPERCHI

CRANKCASE-COVERS

CARTER MOTEUR-COUVERCLES

KUBELGEHAUSEUNT.-  
DECKEL



Cod. Catalogo: 01 92 00 90

Data emissione: 07/02

Catalogue code: 01 92 00 90

Date of issue: 07/02

Code de catalogue: 01 92 00 90

Date d'émission: 07/02

Katalogscod: 01 92 00 90

Ausstellungstag: 07/02



Tavola  
Drawing **1**  
Table  
Bild

**BASAMENTO E COPERCHI**

**CRANKCASE-COVERS**

**CARTER MOTEUR-COUVERCLES**

**KUBELGEHAUSEUNT.-  
DECKEL**

NOTE NOTES NOTES MARKE	POS. N. POS. No. POS. N° POS. Nr.	N. COD. CODE No. Nr. CODE CODE Nr.	Q.TÀ Q.TY Q.TE M.GE	DENOMINAZIONE	DESCRIPTION	DESIGNATION	BEZEICHNUNG
	26	01 00 36 00	1	Guarnizione flangia-coppa olio	Gasket flange-oil cup	Joint entre bride et cuvette-carter à huile	Dichtung zwischen Flansch und Ölwanne
	27	01 00 35 40	1	Coppa olio (nero)	Oil sump (black)	Carter d'huile (noir)	Ölwanne (schwarz)
	28	90 70 69 48	1	Anello OR	O-Ring	Bague d'étanchéité	O-Ring
	29	01 00 34 00	1	Coperchietto	Cover	Carter	Deckelchen
	30	98 68 23 22	28	Vite	Screw	Vis	Schraube
	31	95 00 82 06	28	Rondella	Washer	Rondelle	Unterlegscheibe
	32	31 00 37 66	1	Tappo con calamita corta	Plug with short magnet	Bouchon avec aimant court	Stopfen mit kurzem Magnet
	33	10 52 89 00	1	Guarnizione	Gasket	Garniture	Dichtung
	34	01 00 49 00	1	Tappo livello olio	Oil level cap	Bouchon niveau d'huile	Ölpegelverschluss
	35	90 70 61 78	1	Anello OR	O-Ring	Bague d'étanchéité	O-Ring
	36	96 50 80 51	2	Prigioniero corto (L=mm51)	Short stud (L=mm51)	Goujon court (L=mm51)	Kurze stiftschraube (L=mm51)
	37	02 51 77 00	1	Targhetta autoadesiva	Plate sticker	Auto-collant	Aufklebeschild
	38	01 99 10 90	1	Motore completo (nero)	Engine assy (black)	Moteur complet (noir)	Motor Kpl. (schwarz)
	39	12 01 18 00	1	Guarnizione flangia	Flange gasket	Joint de flasque	Flanschdichtung
	40	12 01 14 00	1	Flangia completa	Complete flange	Bride complète	Flansch komplett
	40	12 01 14 01	1	Flangia (min. mm 0,2)	Flange (undersize mm 0,2)	Bride (minoré mm 0,2)	Flansch (untergr. mm 0,2)
	40	12 01 14 02	1	Flangia (min. mm 0,4)	Flange (undersize mm 0,4)	Bride (minoré mm 0,4)	Flansch (untergr. mm 0,4)
	40	12 01 14 03	1	Flangia (min. mm 0,6)	Flange (undersize mm 0,6)	Bride (minoré mm 0,6)	Flansch (untergr. mm 0,6)
	41	12 01 17 00	1	Spina	Pin	Goupille	Stift
	42	90 40 53 67	1	Anello di tenuta	Seal ring	Bague d'étanchéité	Dichtring
	43	01 99 90 30	1	Gruppo guarnizioni motore/ cambio e trasmissione	Motor/gear change and trasmission gasket set	Groupe joint moteur/ changement de vitesse/ transmission	Dichtungensatz für Motor/ Wechselgetriebe und Antrieb
	44	01 99 95 30	1	Gruppo paraoli motore/ cambio e trasmissione	Motor/gear change and trasmission oil retainer set	Groupe pare-huile moteur/ changement de vitesse/ transmission	Olabdichtungensatz für Motor Wechselgetriebe/Antrieb

Tavola  
Drawing  
Table  
Bild

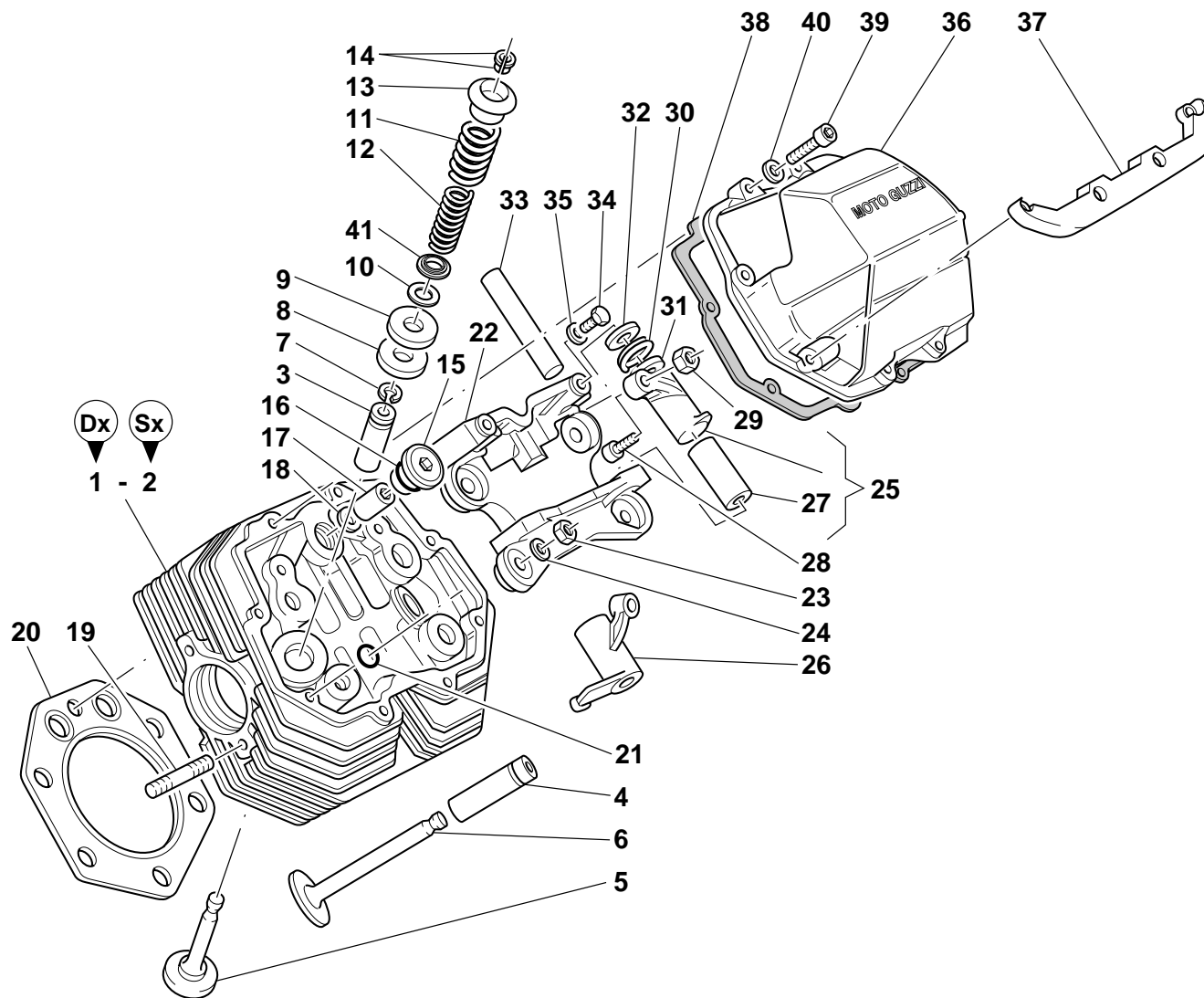
**2**

TESTE

HEADS

CULASSES

KOPFEN



Cod. Catalogo: 01 92 00 90

Data emissione: 07/02

Catalogue code: 01 92 00 90

Date of issue: 07/02

Code de catalogue: 01 92 00 90

Date d'émission: 07/02

Katalogcode: 01 92 00 90

Ausstellungstag: 07/02

Tavola  
Drawing  
Table  
Bild

## 2

TESTE

HEADS

CULASSES

KOPFEN

NOTE	POS. N.	N. COD.	Q.TÀ				
NOTES	POS. No.	CODE No.	Q.TY	DENOMINAZIONE	DESCRIPTION	DESIGNATION	BEZEICHNUNG
NOTES	POS. N°	Nr. CODE	Q.TE				
MARKE	POS. Nr.	CODE Nr.	M.GE				
	1	01 02 21 30	1	Testa Dx. completa di guide valvole	R.H. head complete with valve guides	Tête D. munie de guides de soupapes	R. Kopf kompl. mit Ventilführungen
	2	01 02 22 30	1	Testa Sx. completa di guide valvole	L.H. head complete with valve guides	Tête G. munie de guides de soupapes	L. Kopf kompl. mit Ventilführungen
	3	13 03 68 01	2	Guidavalvola scarico	Exhaust valve guide	Guide-soupape de décharge	Auslaßventilführung
	4	14 03 68 60	2	Guidavalvola aspirazione	Intake valve guide	Guide-soupape d'aspiration	Einlaßventilführung
	5	37 03 61 05	2	Valvola di scarico	Exhaust valve	Soupape d'échappement	Auslaßventil
	6	37 03 60 05	2	Valvola aspirazione	Intake valve	Soupape d'aspiration	Einlaßventil
	7	90 35 30 16	4	Anello elastico	Snap ring	Bague élastique	Sprengring
	8	13 03 72 00	4	Rosetta	Washer	Rosette	Unterlegscheibe
	9	14 03 73 00	10	Rosetta	Washer	Rosette	Unterlegscheibe
	10	01 03 87 30	2	Rosetta per piattello	Washer plate	Rosette pour plaque	Unterteller
	11	37 03 74 05	4	Molla esterna	Outer spring	Ressort externe	Äußere Feder
	12	37 03 76 05	4	Molla interna	Inner spring	Ressort interne	Innere Feder
	13	37 03 80 05	4	Piattello superiore	Upper cup	Coupelle supérieur	Obere Manschette
	14	12 03 81 00	8	Semicono per valvole	Valve half-cone	Demi-cone de soupape	Ventilhalbkegel
	15	12 02 26 00	2	Tappo	Cap	Bouchon	Verschuß
	16	90 70 62 03	2	Anello OR	O-Ring	Bague d'étanchéité	O-Ring
	17	13 02 19 00	2	Dado a colonna	Column nut	Ecrou à colonne	Säulenmutter
	18	95 12 91 80	2	Rondella	Washer	Rondelle	Unterlegscheibe
	19	96 50 80 40	4	Prigioniero	Stud bolt	Goujon	Stiftschraube
	20	30 02 20 60	2	Guarnizione	Gasket	Garniture	Dichtung
	21	90 70 60 94	8	Anello OR	O-Ring	Bague d'étanchéité	O-Ring
	22	14 03 48 65	2	Supporto bilancere	Rocker arm support	Support culbuteur	Kipphebellager
	23	92 60 30 10	10	Dado	Nut	Ecrou	Mutter
	24	14 01 84 00	10	Rondella	Washer	Rondelle	Unterlegscheibe
	25	14 03 02 01	2	Bilanciere Dx. completo	R.H. rocker arm, assy	Culbuteur D., complet	Kipphebel, R. kpl.
	26	14 03 04 01	2	Bilanciere Sx. completo	L.H. rocker arm, assy	Culbuteur G., complet	Kipphebel, L. kpl.

Cod. Catalogo: 01 92 00 90

Catalogue code: 01 92 00 90

Code de catalogue: 01 92 00 90

Katalogscode: 01 92 00 90

Data emissione: 07/02

Date of issue: 07/02

Date d'émission: 07/02

Ausstellungstag: 07/02

Tavola  
Drawing  
Table  
Bild

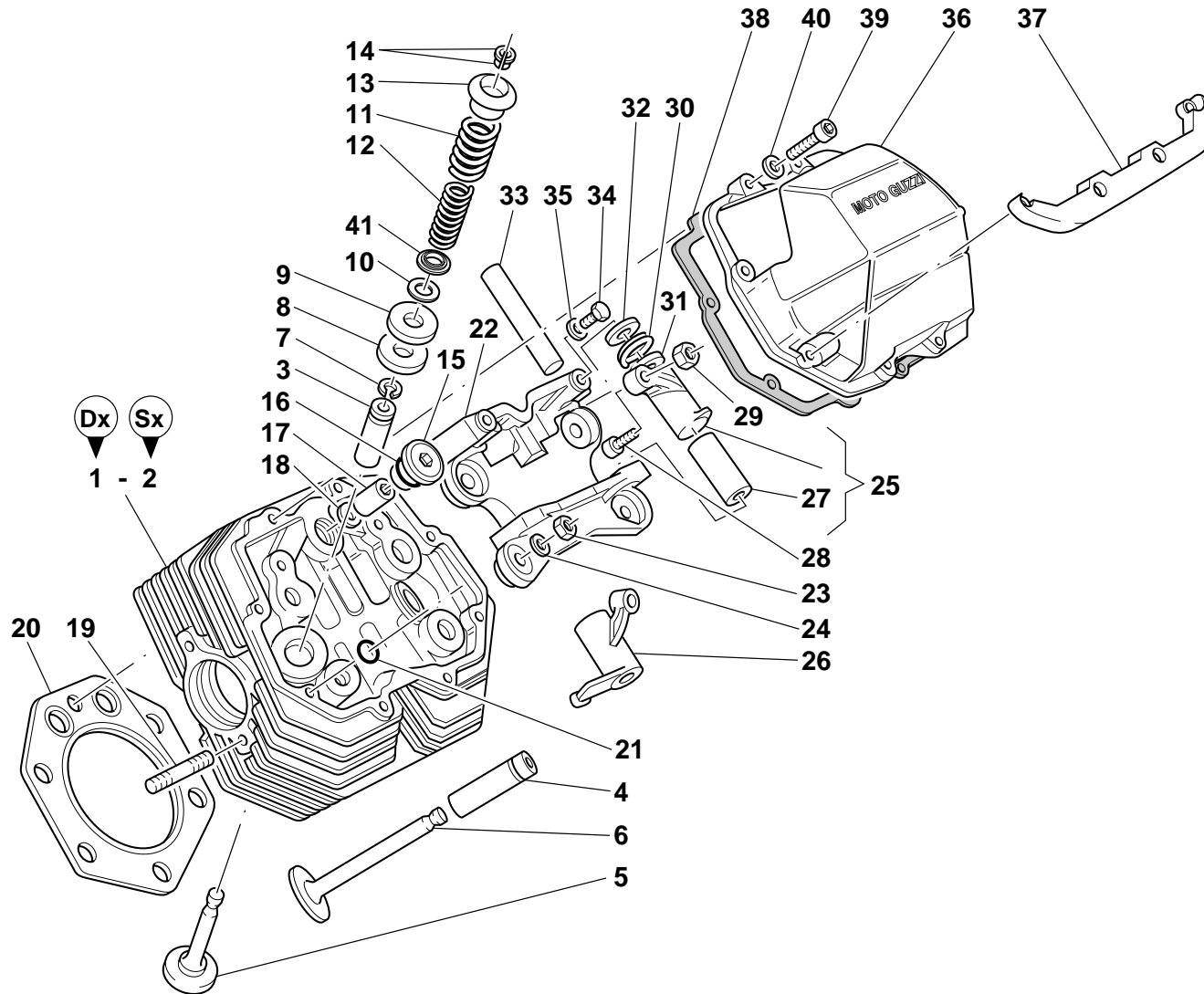
**2**

TESTE

HEADS

CULASSES

KOPFEN



Cod. Catalogo: 01 92 00 90

Data emissione: 07/02

Catalogue code: 01 92 00 90

Date of issue: 07/02

Code de catalogue: 01 92 00 90

Date d'émission: 07/02

Katalogcode: 01 92 00 90

Ausstellungstag: 07/02

Tavola  
Drawing  
Table  
Bild

**2**

				TESTE	HEADS	CULASSES	KOPFEN
NOTE	POS. N.	N. COD.	Q.TÀ	DENOMINAZIONE	DESCRIPTION	DESIGNATION	BEZEICHNUNG
NOTES	POS. N°	Nr. CODE	Q.TY				
MARKE	POS. Nr.	CODE Nr.	M.GE				
	27	91 11 15 11	4				
	28	17 03 40 50	4	Vite registro	Adjusting screw	Vis de réglage	Einstellschraube
	29	10 03 41 00	4	Dado	Nut	Ecrou	Mutter
	30	94 32 22 15	4	Molla	Spring	Ressort	Feder
	31	90 11 81 52	8	Rondella	Washer	Rondelle	Unterlegscheibe
	32	10 03 27 00	4	Rondella	Washer	Rondelle	Unterlegscheibe
	33	12 03 18 00	4	Perno bilanciata	Rocker shaft	Axe culbuteur	Kipphebel-Federwelle
	34	98 08 43 16	4	Vite	Screw	Vis	Schraube
	35	95 12 00 65	4	Rosetta elastica	Spring washer	Rosette élastique	Federscheibe
	36	01 02 35 60	2	Coperchio testa Dx./Sx. (grigio scuro)	R.H./L.H. head cover (Dark gray)	Couvercle tête droit/gauche (gris foncé)	Rechter/Linker Kopfdeckel (Dunkelgrau)
	37	01 94 10 30	2	Protezione candele (grigio)	Spark plug guard (grey)	Protection bougie (gris)	Unterfahrschutz zundkerze (grau)
	38	14 02 37 60	2	Guarnizione coperchio	Cover gasket	Garniture couvercle	Deckeldichtung
	39	98 68 23 25	16	Vite	Screw	Vis	Schraube
	40	95 00 82 06	16	Rondella	Washer	Rondelle	Unterlegscheibe
	41	01 03 70 30	2	Piattello inferiore	Lower cup	Coupelle inférieure	Untere Manschette

Tavola  
Drawing  
Table  
Bild

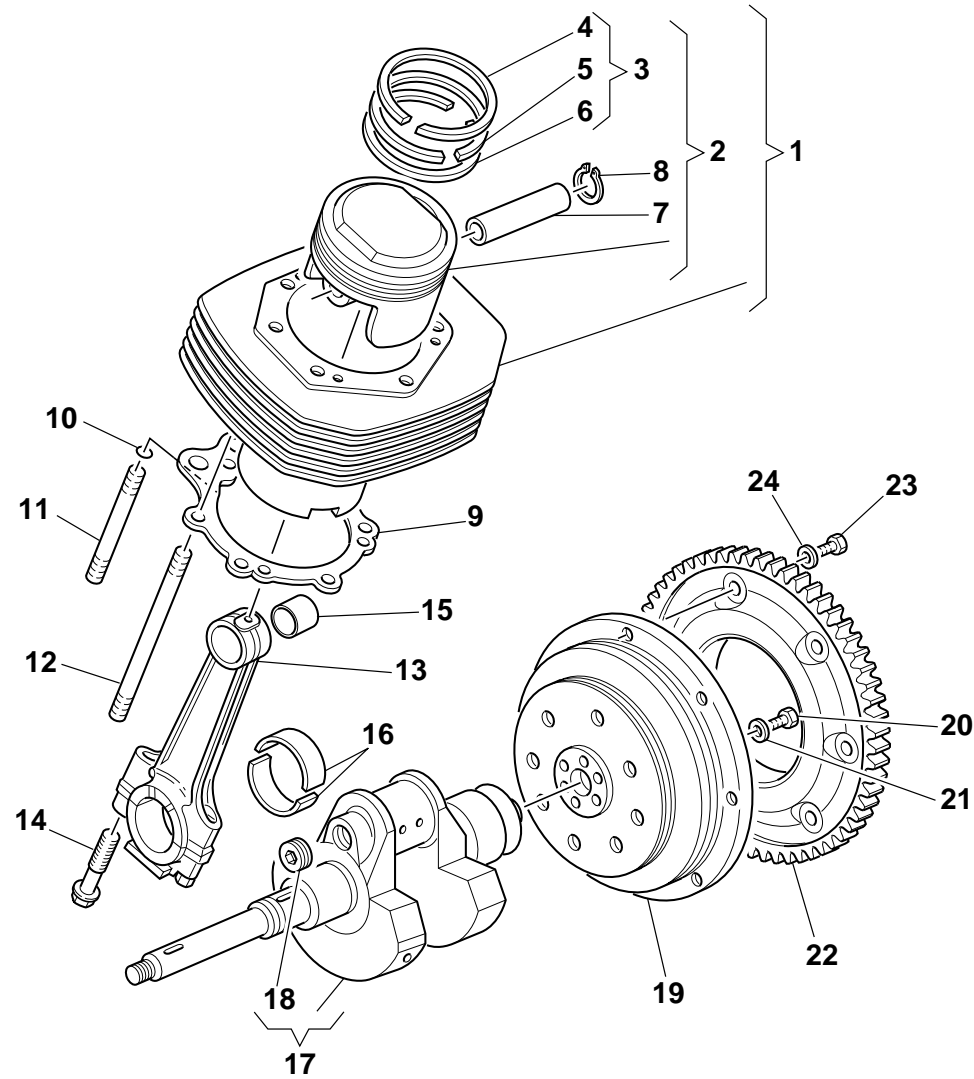
**3**

CILINDRI - IMBIELLAGGIO

CYLINDER - CONNECTING  
SYSTEM

CYLINDRE - EQUIPAGE MOBILE

ZYLINDER - PLEUEL



Cod. Catalogo: 01 92 00 90  
Data emissione: 07/02

Catalogue code: 01 92 00 90  
Date of issue: 07/02

Code de catalogue: 01 92 00 90  
Date d'émission: 07/02

Katalogscode: 01 92 00 90  
Ausstellungstag: 07/02

Tavola  
Drawing  
Table  
Bild

**3**

**CILINDRI-IMBIELLAGGIO**

**CYLINDER-CONNECTING SYSTEM**

**CYLINDRE-EQUIPAGE MOBILE**

**ZYLINDER-PLEUEL**

NOTE	POS. N.	N. COD.	Q.TÀ				
NOTES	POS. No.	CODE No.	Q.TY	DENOMINAZIONE	DESCRIPTION	DESIGNATION	BEZEICHNUNG
NOTES	POS. N°	Nr. CODE	Q.TE				
MARKE	POS. Nr.	CODE Nr.	M.GE				
	1	01 06 01 90	2	Gruppo cilindro e pistone completo Dx./Sx.	R.H./L.H. cylinder and piston-compl.	Cylindre et piston D./G.-compl.	R./L. Zylinder und Kolben Komplett
	2	01 06 02 31	2	Pistone completo	Complete piston	Piston complet	Kompletter Kolben
	3	30 06 06 60	2	Gruppo fasce elastiche	Pistonring set	Ensemble de segments	Kolbenring - Satz
	4	30 06 07 60	2	Fascia elastica superiore	Piston ring	Segment d'étanchéité	Kolbenrung
	5	30 06 09 60	2	Fascia elastica intermedia	Piston ring	Segment d'étanchéité	Kolbenrung
	6	30 06 10 60	2	Fascia elastica raschiaolio	Piston ring	Segment d'étanchéité	Kolbenrung
	7	30 06 12 41	2	Spinotto	Piston pin	Axe	Bolzen
	8	90 35 10 38	4	Anello di fermo	Check ring	Bague d'arrêt	Sicherungsring
	9	14 02 08 65	2	Guarnizione	Gasket	Garniture	Dichtung
	10	90 70 60 94	4	Anello OR	O-Ring	Bague d'étanchéité	O-Ring
	11	12 02 18 00	4	Tirante corto	Short tir rod	Tirant court	Spannstange Kurz
	12	12 02 17 00	8	Tirante lungo	Long tir rod	Tirant long	Spannstange lang
	13	01 06 15 32	2	Biella completa di viti e boccia	Connecting rod complete with screws and bush	Bielle complète avec vis et douille	Pleuelstange komplett mit Schrauben und Buchse
	14	01 06 22 30	4	Viti biella	Connecting rod bolts	Vis bielle	Pleuelschrauben
	15	91 11 21 28	2	Boccia per biella	Bush for connecting rod	Bague pour bielle	Buchse für Pleuelstange
	16	01 06 20 30	4	Semicuscinetto di biella	Connecting rod half bearing	Demi-palier de bielle	Pleuelstangehalblager
	16	01 06 20 31	4	Semicuscinetto (min. mm 0,254)	Half bearing (undersize mm. 0.254)	Demi-coussinet (minoré mm 0,254)	Lagerschale (Untergröße mm 0,254)
	16	01 06 20 32	4	Semicuscinetto (min. mm 0,508)	Half bearing (undersize mm. 0.508)	Demi-coussinet (minoré mm 0,508)	Lagerschale (Untergröße mm 0,508)
	16	01 06 20 33	4	Semicuscinetto (min. mm 0,762)	Half bearing (undersize mm. 0.762)	Demi-coussinet (minoré mm 0,762)	Lagerschale (Untergröße mm 0,762)
	17	01 06 41 31	1	Albero motore con tappo	Crankshaft with plug	Arbre moteur vilebrequin avec bouhol	Antriebswelle mit Stopfen
	18	37 06 54 05	1	Tappo	Cap	Bouchon	Verschluss
	19	04 06 70 00	1	Volano motore	Motor flywheel	Volant moteur	Motorschwungrad
	20	12 06 77 01	6	Vite	Screw	Vis	Schraube

Cod. Catalogo: 01 92 00 90

Catalogue code: 01 92 00 90

Code de catalogue: 01 92 00 90

Katalogcode: 01 92 00 90

Data emissione: 07/02

Date of issue: 07/02

Date d'émission: 07/02

Ausstellungstag: 07/02

Tavola  
Drawing  
Table  
Bild

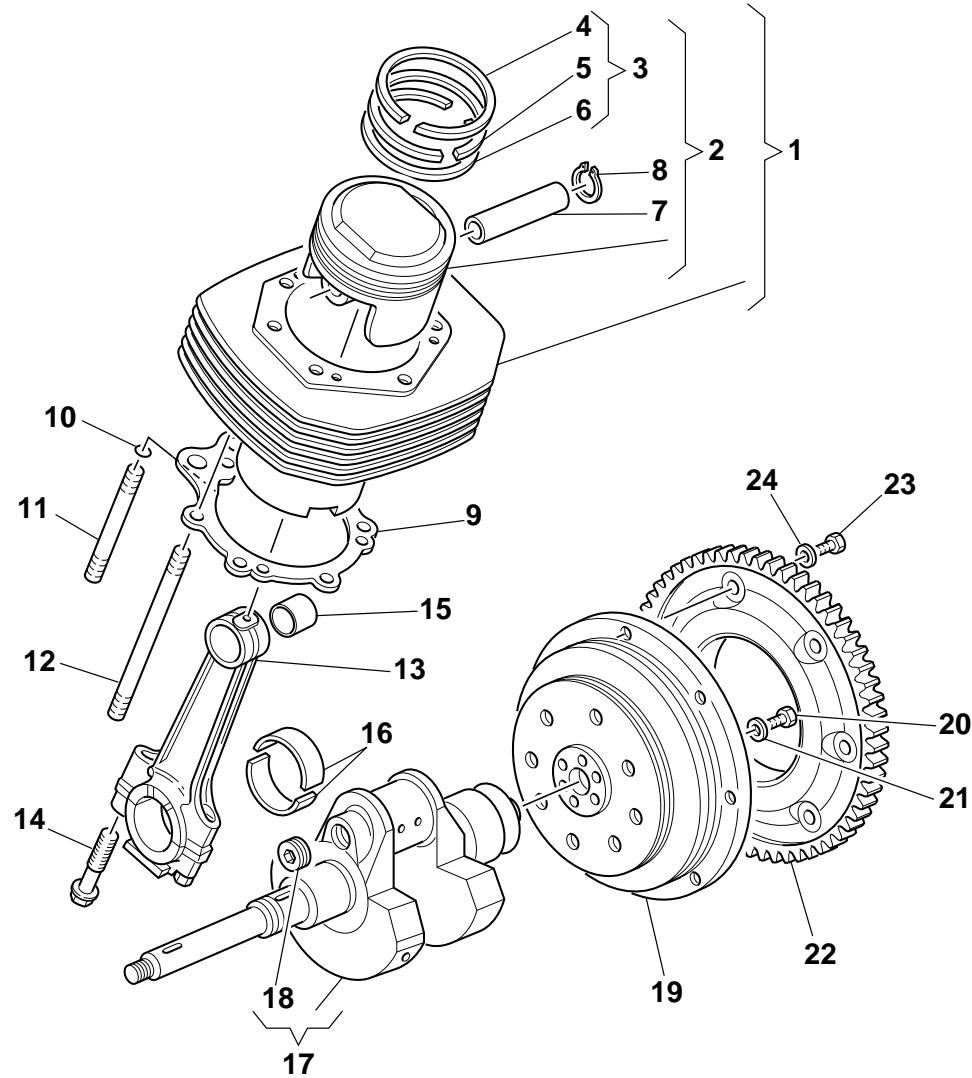
**3**

CILINDRI - IMBIELLAGGIO

CYLINDER - CONNECTING  
SYSTEM

CYLINDRE - EQUIPAGE MOBILE

ZYLINDER - PLEUEL



Cod. Catalogo: 01 92 00 90  
Data emissione: 07/02

Catalogue code: 01 92 00 90  
Date of issue: 07/02

Code de catalogue: 01 92 00 90  
Date d'émission: 07/02

Katalogcode: 01 92 00 90  
Ausstellungstag: 07/02



Tavola  
Drawing  
Table  
Bild

**3**

**CILINDRI-IMBIELLAGGIO**

**CYLINDER-CONNECTING  
SYSTEM**

**CYLINDRE-EQUIPAGE MOBILE**

**ZYLINDER-PLEUEL**

NOTE	POS. N.	N. COD.	Q.TÀ				
NOTES	POS. No.	CODE No.	Q.TY	DENOMINAZIONE	DESCRIPTION	DESIGNATION	BEZEICHNUNG
MARKE	POS. Nr.	Nr. CODE	Q.TE				
	POS. Nr.	CODE Nr.	M.GE				
	21	14 61 59 01	6	Rosetta di sicurezza	Lock washer	Rosette de sécurité	Sicherungsblech
	22	01 06 79 30	1	Corona dentata	Toothed rim	Couronne dentée	Zahnkranz
	23	37 06 77 05	8	Vite	Screw	Vis	Schraube
	24	14 21 79 01	8	Rosetta di sicurezza	Lock washer	Rosette de sécurité	Sicherungsblech

Tavola  
Drawing  
Table  
Bild

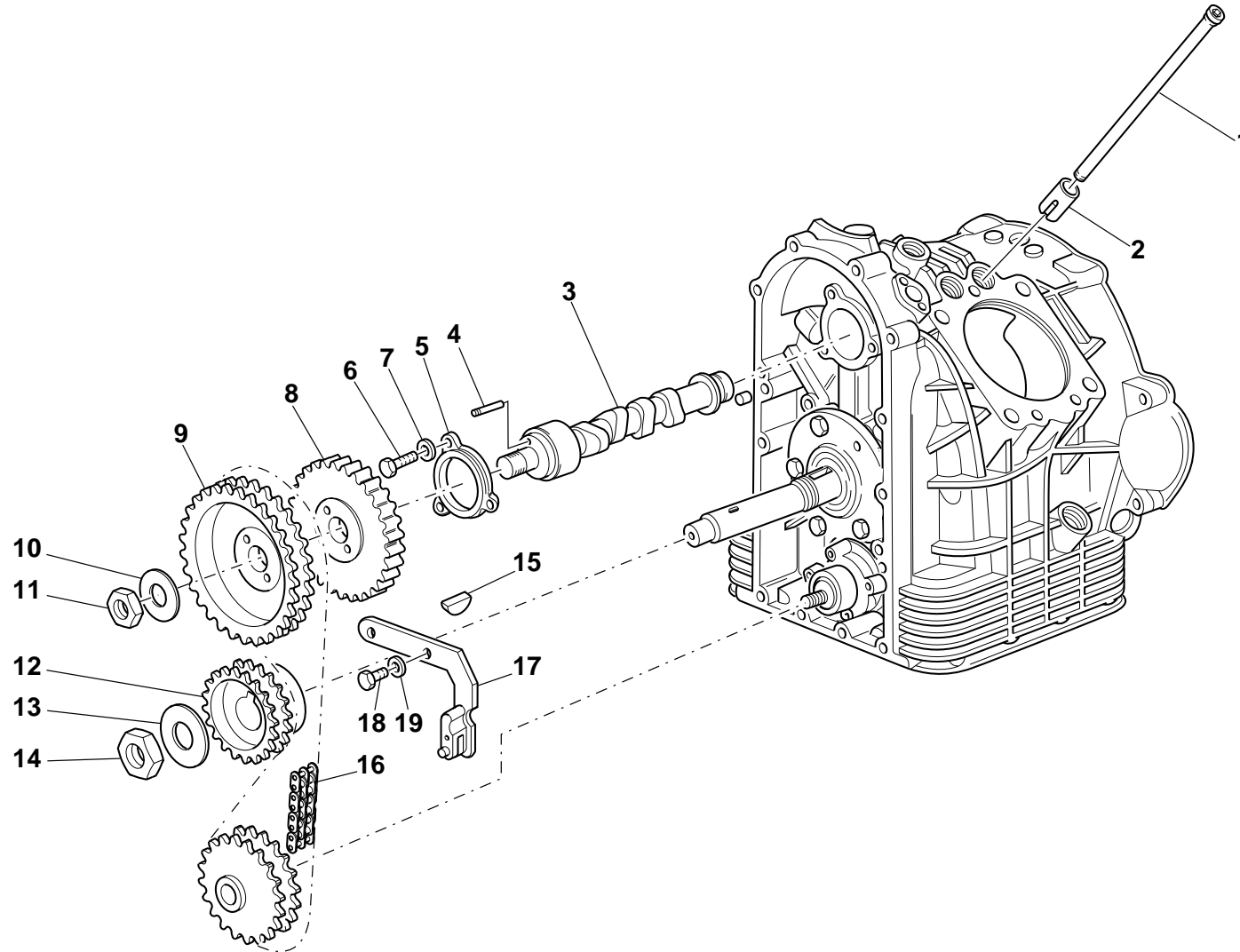
**4**

DISTRIBUZIONE

TIMING SYSTEM

DISTRIBUTION

STEUERUNG



Cod. Catalogo: 01 92 00 90  
Data emissione: 07/02

Catalogue code: 01 92 00 90  
Date of issue: 07/02

Code de catalogue: 01 92 00 90  
Date d'émission: 07/02

Katalogcode: 01 92 00 90  
Ausstellungstag: 07/02

Tavola  
Drawing  
Table  
Bild

**4**

**DISTRIBUZIONE**

**TIMING SYSTEM**

**DISTRIBUTION**

**STEUERUNG**

NOTE	POS. N.	N. COD.	Q.TÀ				
NOTES	POS. No.	CODE No.	Q.TY	DENOMINAZIONE	DESCRIPTION	DESIGNATION	BEZEICHNUNG
MARKE	POS. Nr.	Nr. CODE	Q.TE				
		CODE Nr.	M.GE				
	1	37 04 50 06	4	Astina comando bilancieri	Tapper stem	Tige de poussoir	Stosselstange
	2	17 04 58 60	4	Punteria	Tappet	Poussoir	Ventilstößel
	3	37 05 33 05	1	Albero a camme	Camshaft	Arbre de distribution	Nockenwelle
	4	14 23 46 00	1	Spina	Pin	Goupille	Stift
	5	01 05 40 00	1	Flangia	Flange	Bride	Flansch
	6	98 08 43 20	3	Vite	Screw	Vis	Schraube
	7	95 12 00 65	3	Rosetta elastica	Spring washer	Rosette élastique	Federscheibe
	8	01 05 17 00	1	Ruota fonica	Phonic wheel	Roue phonique	Phonisches Rad
	9	01 05 45 00	1	Ingranaggio comando distribuzione	Camshaft gear	Pignon d'arbre distribution	Nocken wellenrad
	10	14 43 34 00	1	Rosetta elastica	Spring washer	Rosette élastique	Federscheibe
	11	92 75 01 80	1	Dado	Nut	Ecrou	Mutter
	12	14 07 20 01	1	Pignone motore	Engine sprocket	Pignon moteur	Antriebritzel
	13	95 10 08 37	1	Rosetta	Washer	Rosette	Unterlegscheibe
	14	92 60 25 25	1	Dado	Nut	Ecrou	Mutter
	15	91 70 23 55	1	Chiavetta per pignone motore	Wrench for motor pinion	Clef pour pignon moteur	Keil für Motorritzel
	16	28 05 80 60	1	Catena	Chain	Chaîne	Kette
	17	30 05 78 10	1	Tendicatena	Chain adjuster	Tendeur de chaîne	Kettenspanner
	18	98 08 24 35	2	Vite	Screw	Vis	Schraube
	19	03 27 03 00	2	Rosetta elastica	Spring washer	Rosette élastique	Federscheibe

Tavola  
Drawing  
Table  
Bild

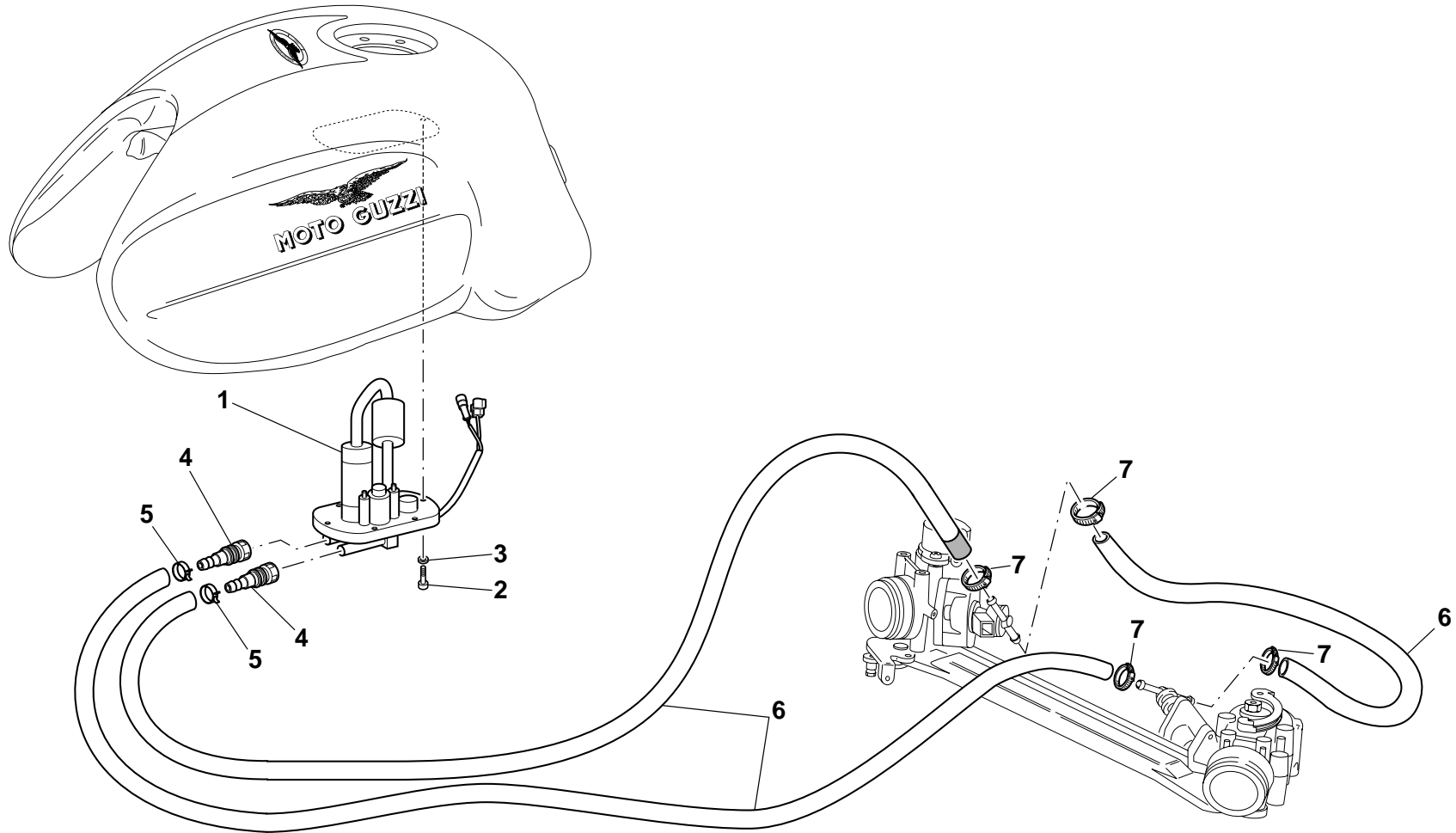
## 5

IMPIANTO ALIMENTAZIONE

FUEL SYSTEM

INSTALLATION D'ALIMENTATION

ZUFÜHRUNGSANLAGE



Cod. Catalogo: 01 92 00 90  
Data emissione: 07/02

Catalogue code: 01 92 00 90  
Date of issue: 07/02

Code de catalogue: 01 92 00 90  
Date d'émission: 07/02

Katalogcode: 01 92 00 90  
Ausstellungstag: 07/02

Tavola  
Drawing  
Table  
Bild

**5**

**IMPIANTO ALIMENTAZIONE**

**FUEL SYSTEM**

**INSTALLATION D' ALIMENTATION**

**ZUFÜHRUNG**

NOTE	POS. N.	N. COD.	Q.TÀ				
NOTES	POS. No.	CODE No.	Q.TY	DENOMINAZIONE	DESCRIPTION	DESIGNATION	BEZEICHNUNG
NOTES	POS. N°	Nr. CODE	Q.TE				
MARKE	POS. Nr.	CODE Nr.	M.GE				
	1	01 10 72 90	1	Pompa benzina completa	Fuel pump	Pompe carburant	Benzinpumpe
	2	98 37 05 16	6	Vite	Screw	Vis	Schraube
	3	95 12 91 01	6	Rondella	Washer	Rondelle	Scheibe
	4	01 10 66 92	2	Innesto rapido	Coupling	Goupille	Steckverbindung
	5	28 15 79 50	2	Fascetta	Clamp	Collier	Schelle
	6	823 952 080	-	Tube benzina (SAE J30 R9)	Fuel pipe (SAE J30 R9)	Tuyau essence (SAE J30 R9)	Benzinschlauch (SAE J30 R9)
	7	93 30 60 17	4	Fascetta	Clamp	Collier	Schelle

Tavola  
Drawing  
Table  
Bild

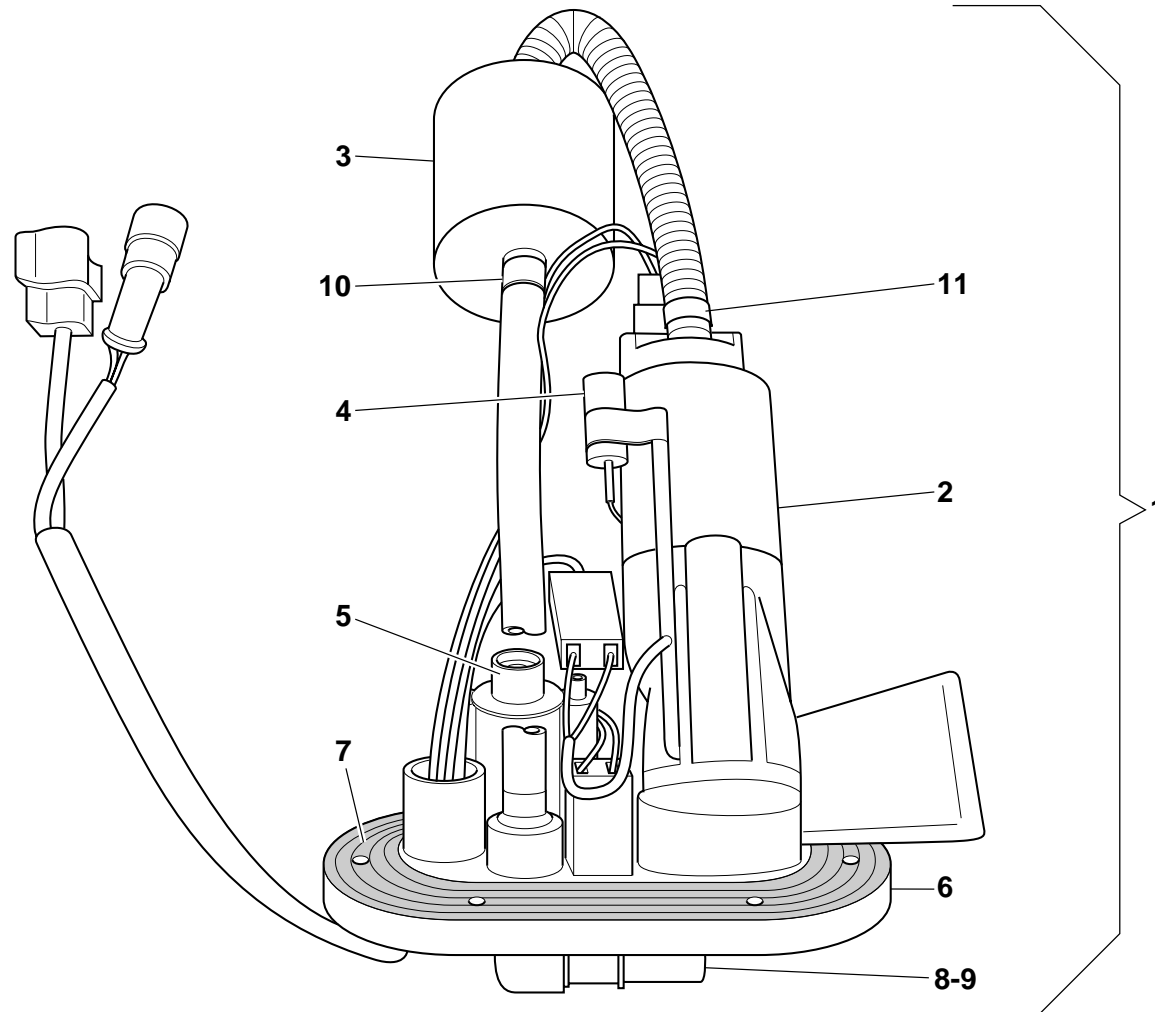
**6**

POMPA BENZINA IMMERSA -  
COMPONENTI

FUEL PUMP PLUNGED -  
COMPONENTS

POMPE CARBURANT PLONGE -  
COMPOSANTS

BENZINPUMPE GETAUCHT -  
BESTANDTEILE



Cod. Catalogo: 01 92 00 90  
Data emissione: 07/02

Catalogue code: 01 92 00 90  
Date of issue: 07/02

Code de catalogue: 01 92 00 90  
Date d'émission: 07/02

Katalogcode: 01 92 00 90  
Ausstellungstag: 07/02

Tavola Drawing Table Bild				<b>6</b>	<b>POMPA BENZINA IMMERSA - COMPONENTI</b>	<b>FUEL PUMP PLUNGED - COMPONENTS</b>	<b>POMPE CARBURANT PLONGE - COMPOSANTS</b>	<b>BENZINPUMPE GETAUCHT - BESTANDTEILE</b>
NOTE	POS. N.	N. COD.	Q.TÀ		DENOMINAZIONE	DESCRIPTION	DESIGNATION	BEZEICHNUNG
NOTES	POS. N°	Nr. CODE	Q.TE					
MARKE	POS. Nr.	CODE Nr.	M.GE					
	1	01 10 72 90	1		Pompa benzina completa	Fuel pump complete	Pompe carburant complet	Benzinpumpe komplett
	2	01 10 76 90	1		Pompa benzina nuda	Fuel pump	Pompe carburant	Benzinpumpe
	3	01 10 60 90	1		Filtro benzina	Fuel filter	Filtre à essence	Benzinfilter
	4	01 10 30 90	1		Termistore per controllo livello	Thermistor for level control	Thermistor pour controle niveau	Thermistor für kontrolle stufe
	5	01 11 28 90	1		Regolatore di pressione	Pressure regulator	Régulateur de pression	Druckregler
	6	01 10 73 90	1		Flangia	Flange	Bride	Flansch
	7	01 10 74 90	1		Guarnizione flangia	Flange gasket	Garniture du flasque	Flanschdichtung
	8	01 10 66 90	1		Raccordo mandata (rosso)	Union delivery (red)	Raccord de refoulement (rouge)	Zufuhranscluß (rot)
	9	01 10 66 91	1		Raccordo ritorno (bianco)	Return union (white)	Raccord de retour (blanc)	Rückschlaganscluß (weiss)
	10	01 10 85 90	3		Fascetta (10,9)	Clamp (10,9)	Collier (10,9)	Schelle (10,9)
	11	01 10 84 90	1		Fascetta (11,3)	Clamp (11,3)	Collier (11,3)	Schelle (11,3)

Tavola  
Drawing  
Table  
Bild

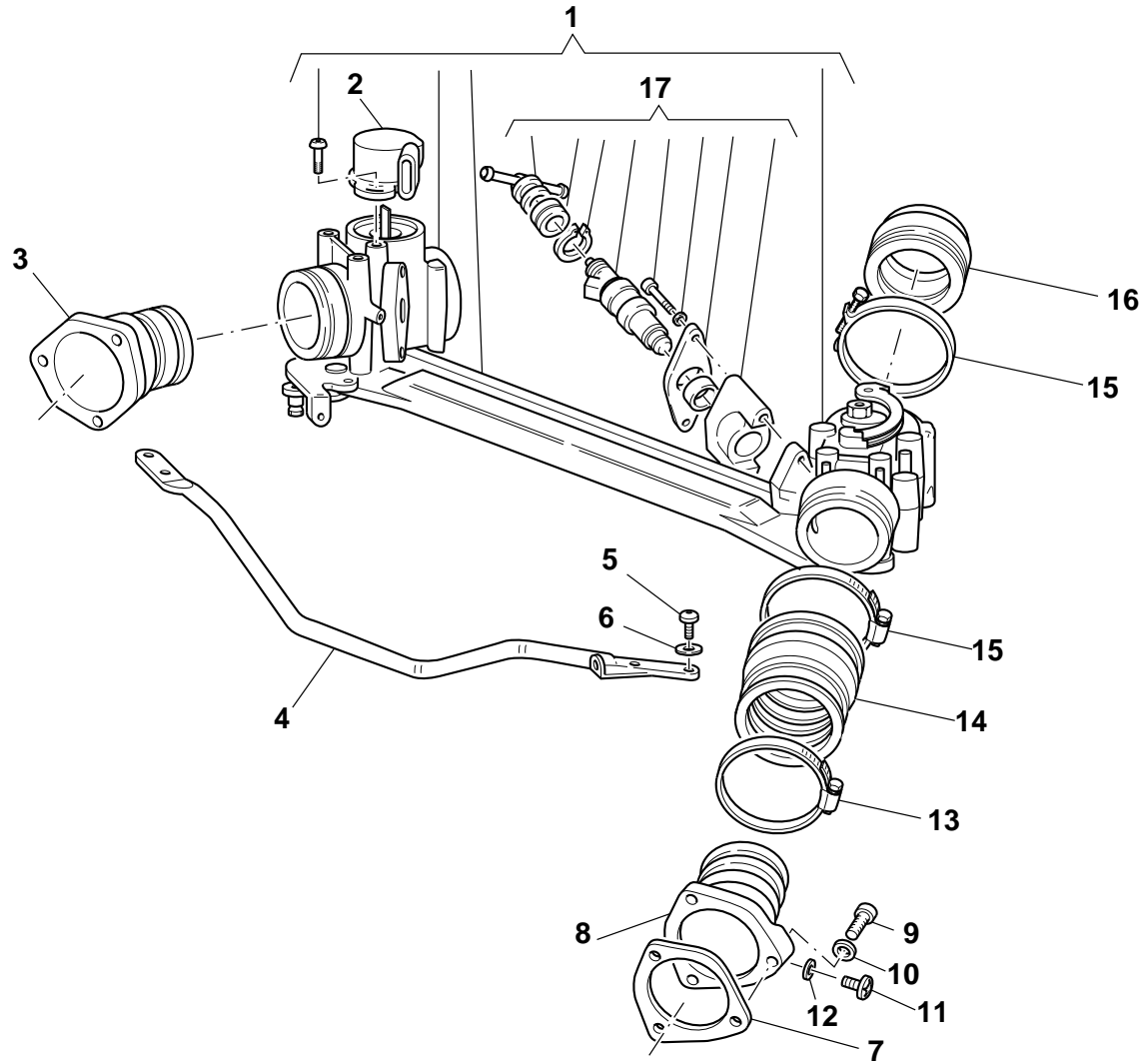
**7**

GRUPPO CORPI FARFALLATI-  
PIPE ASPIRAZIONE

THROTTLE ASSY-INLET  
DUCTS

CORPS A PAPILLON COMPL.-  
CONDUIT ADMISSION

KORPER MIT DROSSEL,KPL.-  
ANSAUGSTUTZEN



Cod. Catalogo: 01 92 00 90  
Data emissione: 07/02

Catalogue code: 01 92 00 90  
Date of issue: 07/02

Code de catalogue: 01 92 00 90  
Date d'émission: 07/02

Katalogcode: 01 92 00 90  
Ausstellungstag: 07/02



Tavola  
Drawing **7**  
Table  
Bild

**GRUPPO CORPI FARFALLATI-  
PIPE ASPIRAZIONE**

**THROTTLE ASSY- INLET  
DUCTS**

**CORPS A PAPILLON COMPL.-  
CONDUIT ADMISSION**

**KORPER MIT DROSSEL,KPL.-  
ANSAUGSTUTZEN**

NOTE	POS. N.	N. COD.	Q.TÀ				
NOTES	POS. No.	CODE No.	Q.TY	DENOMINAZIONE	DESCRIPTION	DESIGNATION	BEZEICHNUNG
MARKE	POS. Nr.	Nr. CODE	Q.TE				
		CODE Nr.	M.GE				
	1	01 11 25 60	1	Gruppo corpi farfallati	Throttle assy	Corpe à papillon compl.	Korper mit Drossel, kpl.
	2	01 53 05 00	1	Potenziometro posizione farfalla	Potentiometer	Potentiomètre	Potentiometer
	3	01 11 50 00	1	Pipa aspirazione Dx.	R.H. manifold	Pipe D.	Ansaugkrümmer, R.
	4	01 11 05 30	1	traverso superiore	Upper crosspiece	Traverse supérieure	Quertrager oben
	5	98 35 02 10	4	Vite	Screw	Vis	Schraube
	6	29 21 79 60	4	Rondella speciale	Special washer	Rondelle spéciale	Spezial-Unterlegscheibe
	7	28 11 55 60	2	Guarnizione	Gasket	Garniture	Dichtung
	8	01 11 50 01	1	Pipa aspirazione Sx.	L.H. manifold	Pipe G.	Ansaugkrümmer, L.
	9	98 68 23 25	6	Vite	Screw	Vis	Schraube
	10	95 00 82 06	6	Rondella	Washer	Rondelle	Unterlegscheibe
	11	98 31 06 09	2	Vite	Screw	Vis	Schraube
	12	95 10 01 16	2	Rondella	Washer	Rondelle	Unterlegscheibe
	13	93 30 50 57	2	Fascetta (Ø55÷Ø59,5)	Clamp (Ø55÷Ø59,5)	Collier (Ø55÷Ø59,5)	Schelle (Ø55÷Ø59,5)
	14	01 11 43 00	2	Manicotto	Hose	Manchon	Muffe
	15	93 30 50 61	4	Fascetta (Ø61÷Ø65,5)	Clamp (Ø61÷Ø65,5)	Collier (Ø61÷Ø65,5)	Schelle (Ø61÷Ø65,5)
	16	01 11 45 00	2	Manicotto	Hose	Manchon	Muffe
	17	01 53 05 04	2	Kit iniettore completo (IW031)	Injector kit, complete (IW031)	Kit injecteur complet (IW031)	Kompl. Satz. f. Spritzdüse (IW031)

Tavola  
Drawing  
Table  
Bild

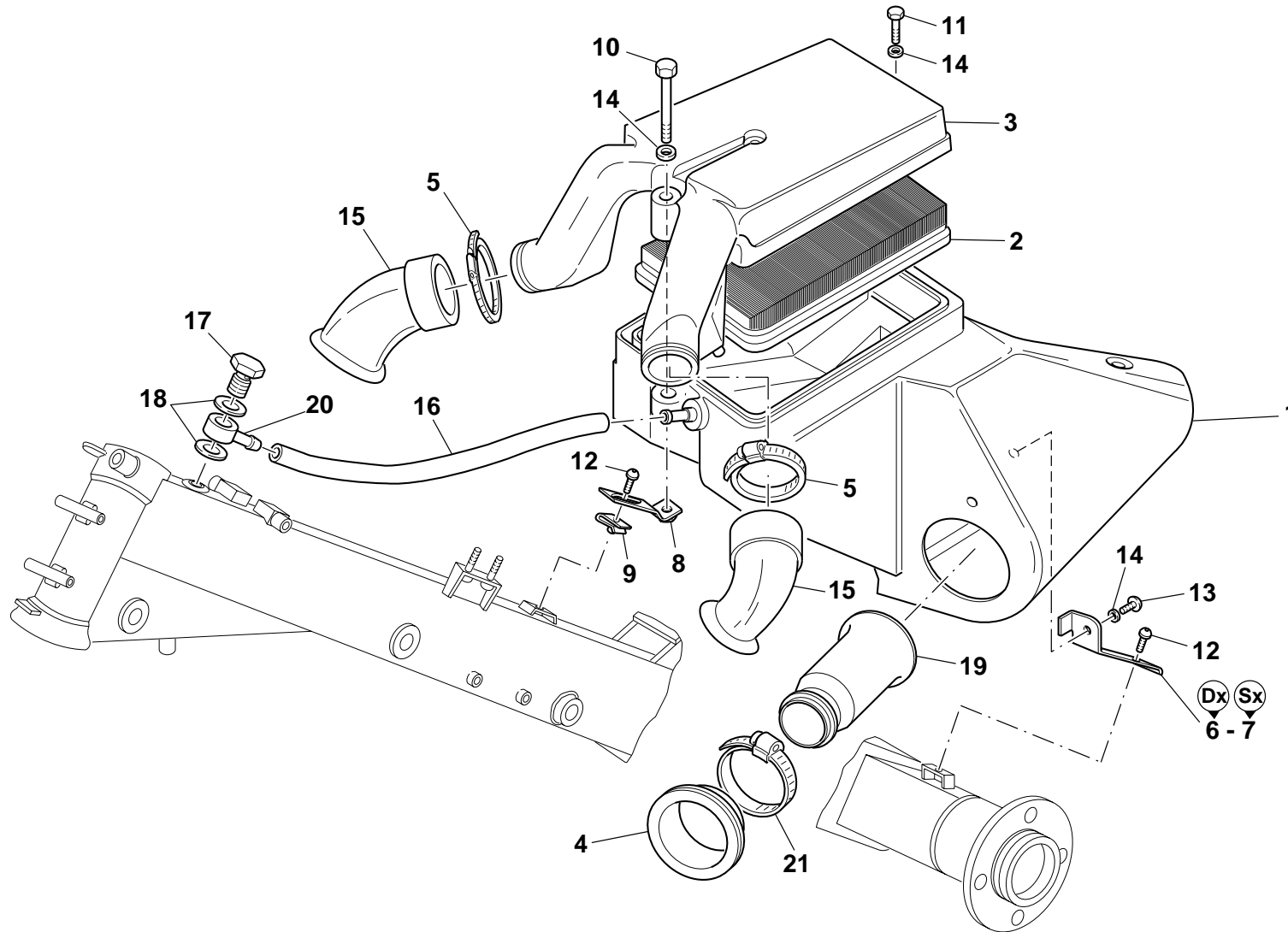
**8**

FILTRO ARIA

AIR FILTER

FILTRE À AIR

LUFTFILTER



Cod. Catalogo: 01 92 00 90

Data emissione: 07/02

Catalogue code: 01 92 00 90

Date of issue: 07/02

Code de catalogue: 01 92 00 90

Date d'émission: 07/02

Katalogscod: 01 92 00 90

Ausstellungstag: 07/02

Tavola  
Drawing **8**  
Table  
Bild

**FILTRO ARIA**

**AIR FILTER**

**FILTRE À AIR**

**LUFTFILTER**

NOTE	POS. N.	N. COD.	Q.TÀ				
NOTES	POS. No.	CODE No.	Q.TY	DENOMINAZIONE	DESCRIPTION	DESIGNATION	BEZEICHNUNG
MARKE	POS. Nr.	Nr. CODE	Q.TE				
		CODE Nr.	M.GE				
	1	01 11 40 31	1	Scatola filtro aria	Air filter box	Boîte filtre à air	Luftfilterkasten
	2	30 11 36 00	1	Filtro aria	Air filter	Filtre à air	Luftfilter
	3	01 11 34 90	1	Coperchio scatola filtro	Filter case cover	Couvercle boîte filtre	Filtergehäusedeckel
	4	37 11 48 06	2	Collare di collegamento	collar	Collier	Bundring
	5	93 30 50 40	2	Fascetta	Clamp	Collier	Schelle
	6	01 11 67 30	1	Piastra destra	R. H. Plate	Plaque droite	R. Platte
	7	01 11 67 31	1	Piastra sinistra	L. H. Plate	Plaque gauche	L. Platte
	8	01 11 41 30	1	Piastra anteriore	Front plate	Plaque	Platte
	9	28 57 65 91	1	Dado a graffetta	Nut with clip	Ecrou à collier	Klemmutter
	10	98 10 60 82	1	Vite	Screw	Vis	Schraube
	11	98 08 43 30	1	Vite	Screw	Vis	Schraube
	12	98 35 03 12	3	Vite	Screw	Vis	Schraube
	13	98 35 02 10	2	Vite	Screw	Vis	Schraube
	14	95 00 42 06	4	Rondella	Washer	Rondelle	Unterlegscheibe
	15	02 11 69 01	2	Tubo collegamento prese aria	Connecting pipe	Tube-raccord	Verbindungsrohr
	16	823 956 080	1	Tubo sfiato	Breather pipe	Tube d'évent	Entlüfterrohr
	17	95 99 00 84	1	Vite forata	Special screw	Vis spéciale	Spezialschraube
	18	01 15 42 30	2	Guarnizione	Gasket	Garniture	Dichtung
	19	01 11 44 00	2	Cornetto di collegamento	Hand cone-type	Cône	Geräuschkämpfer
	20	30 10 74 01	1	Raccordo	Union	Raccord	Anschluß
	21	93 30 43 90	2	Fascetta	Clamp	Collier	Schelle

Tavola  
Drawing  
Table  
Bild

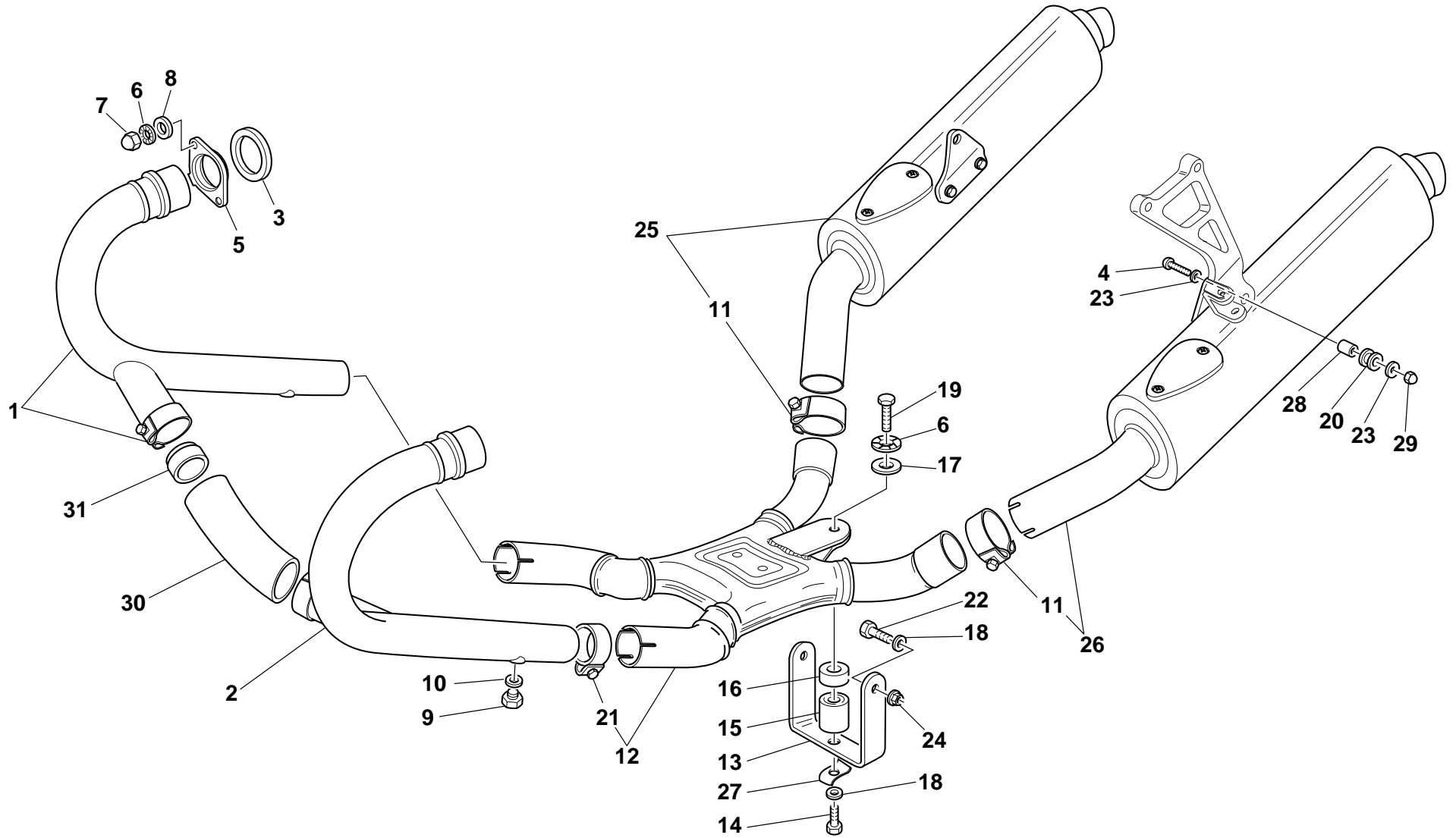
**9**

IMPIANTO SCARICO

EXHAUST SYSTEM

SYSTEME D'ECHAPPEMENT

AUSPUFF



Cod. Catalogo: 01 92 00 90

Data emissione: 07/02

Catalogue code: 01 92 00 90

Date of issue: 07/02

Code de catalogue: 01 92 00 90

Date d'émission: 07/02

Katalogscode: 01 92 00 90

Ausstellungstag: 07/02

Tavola Drawing Table Bild		9		IMPIANTO SCARICO	EXHAUST SYSTEM	SYSTEME D'ECHAPPEMENT	AUSPUFF
NOTE	POS. N.	N. COD.	Q.TÀ	DENOMINAZIONE	DESCRIPTION	DESIGNATION	BEZEICHNUNG
NOTES	POS. N°	CODE No.	Q.TY				
MARKE	POS. Nr.	Nr. CODE	Q.TE				
		CODE Nr.	M.GE				
	1	01 12 09 90	1	Tubo di scarico Dx.	R.H. exhaust pipe	Tube de décharge D.	Auspuffrohr, R.
	2	01 12 09 91	1	Tubo di scarico Sx.	L.H. exhaust pipe	Tube de décharge G.	Auspuffrohr, L.
	3	90 71 83 70	2	Guarnizione	Gasket	Garniture	Dichtung
	4	98 37 08 35	2	Vite	Screw	Vis	Schraube
	5	01 12 10 30	2	Flangia	Flange	Bride	Flansch
	6	14 61 59 01	5	Rondella	Washer	Rondelle	Unterlegscheibe
	7	92 78 70 08	4	Dado	Nut	Ecrou	Mutter
	8	95 00 53 08	4	Rondella	Washer	Rondelle	Unterlegscheibe
	9	98 11 00 07	2	Tappo	Cap	Bouchon	Verschluß
	10	30 10 93 30	2	Guarnizione	Gasket	Garniture	Dichtung
	11	01 12 69 30	2	Fascetta	Clamp	Collier	Schelle
	12	01 12 39 31	1	Camera di espansione	Expansion chamber	Chambre de détente	Expansions raum
	13	01 12 38 30	1	Cavallotto	Bracket	Cavalier	Bügelbolzen
	14	98 08 44 12	1	Vite	Screw	Vis	Schraube
	15	93 23 30 30	1	Silentblock	Silentblock	Silentblock	Silentblock
	16	30 12 67 00	1	Distanziale inferiore	Lower spacer	Entretoise inférieure	Distanzstück unten
	17	30 12 67 01	1	Distanziale superiore	Upper spacer	Entretoise supérieure	Distanzstück oben
	18	95 10 02 39	1	Rondella	Washer	Rondelle	Unterlegscheibe
	19	98 08 44 30	1	Vite	Screw	Vis	Schraube
	20	14 10 34 00	2	Gommino	Rubber pad	Joint en caoutchouc	Gummistück
	21	01 12 34 30	2	Fascetta	Clamp	Collier	Schelle
	22	98 08 44 22	2	Vite	Screw	Vis	Schraube
	23	95 00 53 09	2	Rondella	Washer	Rondelle	Unterlegscheibe
	24	92 65 01 08	2	Dado per rondella	Nut	Ecrou	Mutter
	25	01 12 30 61	1	Silenziatore Dx.	R.H. silencer	Silencieux droit	Schalldämpfer rechts
	26	01 12 29 61	1	Silenziatore Sx.	L.H. silencer	Silencieux gauche	Schalldämpfer links
	27	95 18 70 08	2	Piastrino di sicurezza	Plate	Plaquette	Plättchen
	28	91 18 08 19	2	Distanziale	Spacer	Entretoise	Distanzstück

Cod. Catalogo: 01 92 00 90

Catalogue code: 01 92 00 90

Code de catalogue: 01 92 00 90

Katalogcode: 01 92 00 90

Data emissione: 07/02

Date of issue: 07/02

Date d'émission: 07/02

Ausstellungstag: 07/02

Tavola  
Drawing  
Table  
Bild

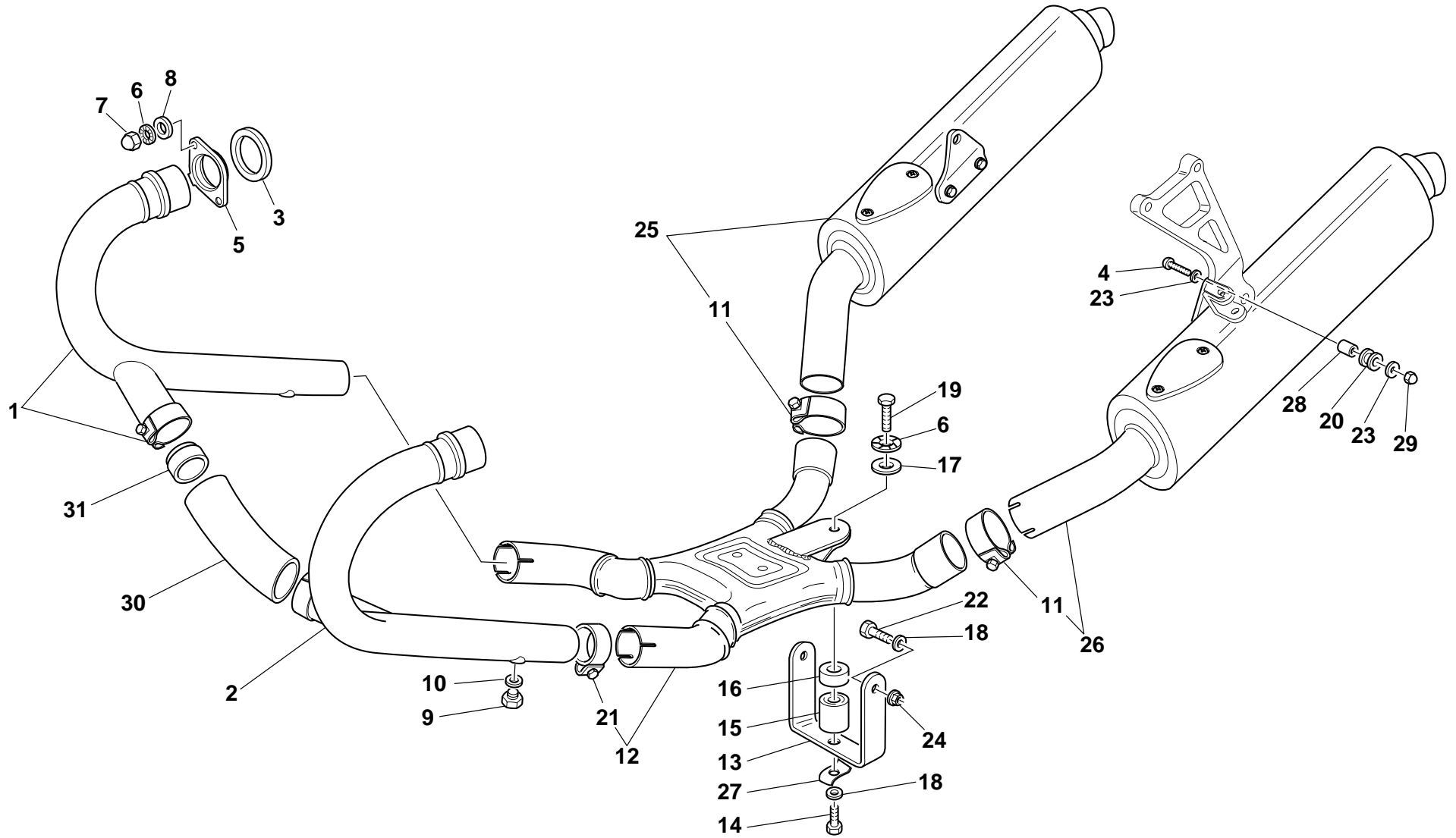
**9**

IMPIANTO SCARICO

EXHAUST SYSTEM

SYSTEME D'ECHAPPEMENT

AUSPUFF



Cod. Catalogo: 01 92 00 90

Data emissione: 07/02

Catalogue code: 01 92 00 90

Date of issue: 07/02

Code de catalogue: 01 92 00 90

Date d'émission: 07/02

Katalogscode: 01 92 00 90

Ausstellungstag: 07/02

Tavola  
Drawing  
Table  
Bild

**9**

**IMPIANTO SCARICO**

**EXHAUST SYSTEM**

**SYSTEME D'ECHAPPEMENT**

**AUSPUFF**

NOTE	POS. N.	N. COD.	Q.TÀ				
NOTES	POS. No.	CODE No.	Q.TY	DENOMINAZIONE	DESCRIPTION	DESIGNATION	BEZEICHNUNG
MARKE	POS. Nr.	CODE Nr.	M.GE				
	29	92 65 01 38	1	Dado	Nut	Ecrou	Mutter
	30	01 12 26 90	1	Tubo di collegamento	Tube	Tube	Rohr
	31	91 11 32 30	2	Guarnizione	Gasket	Garniture	Dichtung

Tavola  
Drawing  
Table  
Bild

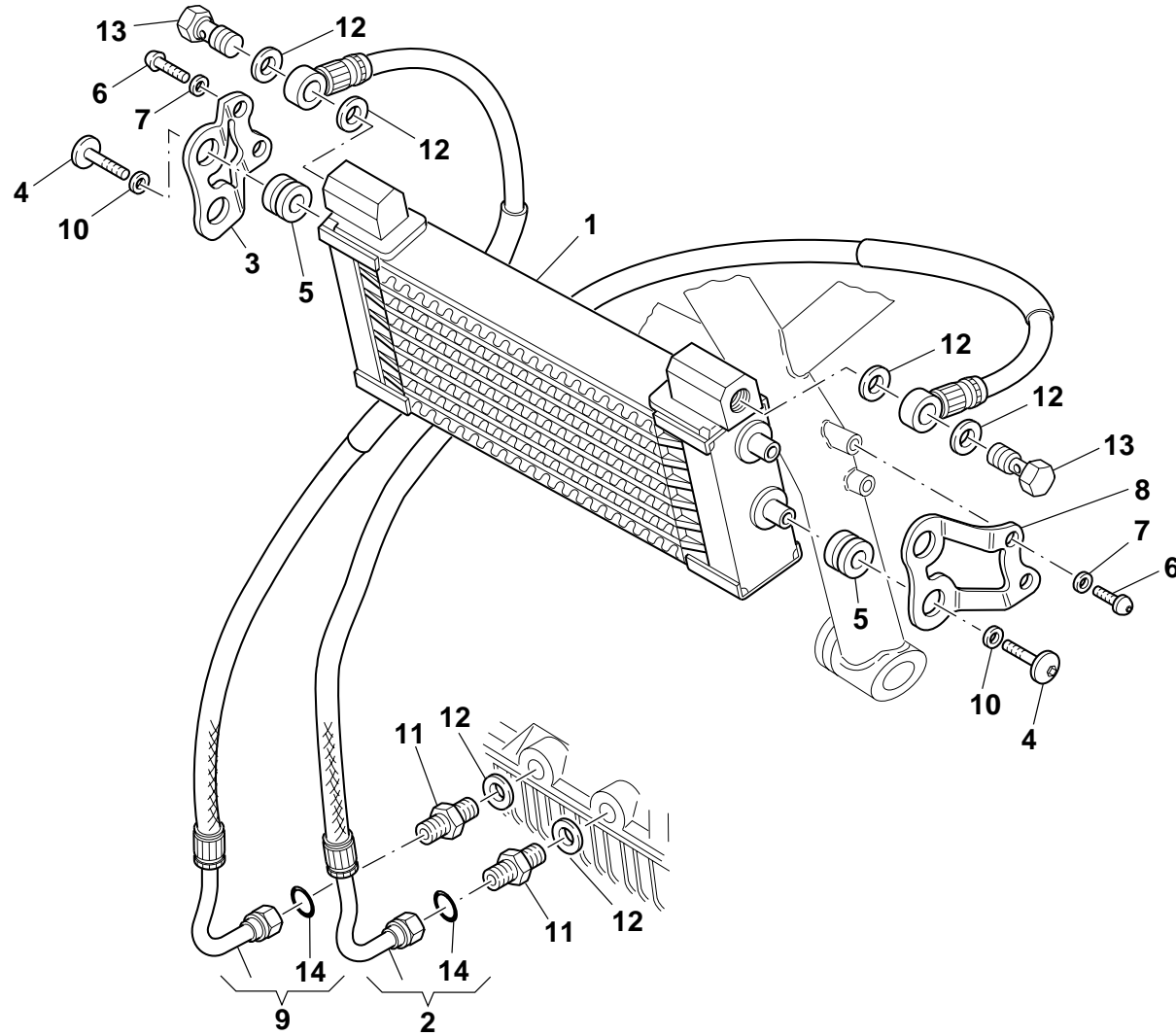
**10**

RADIATORE OLIO

OIL RADIATOR

RADIATEUR HUILE

ÖLKÜHLER



Cod. Catalogo: 01 92 00 90  
Data emissione: 07/02

Catalogue code: 01 92 00 90  
Date of issue: 07/02

Code de catalogue: 01 92 00 90  
Date d'émission: 07/02

Katalogcode: 01 92 00 90  
Ausstellungstag: 07/02



Tavola  
Drawing **10**  
Table  
Bild

**RADIATORE OLIO**

**OIL RADIATOR**

**RADIATEUR HUILE**

**ÖLKÜHLER**

NOTE	POS. N.	N. COD.	Q.TÀ				
NOTES	POS. No.	CODE No.	Q.TY	DENOMINAZIONE	DESCRIPTION	DESIGNATION	BEZEICHNUNG
MARKE	POS. Nr.	Nr. CODE	Q.TE				
		CODE Nr.	M.GE				
	1	01 16 20 30	1	Radiatore olio	Oil cooler	Radiateur huile	Ölkühler
	2	01 16 23 90	1	Tube ritorno olio	Oil return pipe	Tube retour huile	Ölrücklaufleitung
	3	01 16 42 31	1	Staffa dx.	R.H. bracket	Bride droite	Rechter Bügel
	4	98 37 06 16	4	Vite	Screw	Vis	Schraube
	5	91 55 11 32	4	Gommino antivibrante	Vibration damper pad	Joint en caoutchouc anti-vibration	Schwingungsdämpfergummi
	6	98 35 03 20	4	Vite	Screw	Vis	Schraube
	7	95 00 83 06	4	Rondella	Washer	Rondelle	Unterlegscheibe
	8	01 16 44 31	1	Staffa sx.	L.H. bracket	Bride gauche	Linker Bügel
	9	01 16 16 90	1	Tube mandata olio	Oil delivery pipe	Tuyau de refoulement huile	Ölzufuhrleitung
	10	95 10 01 16	4	Rondella	Washer	Rondelle	Unterlegscheibe
	11	01 16 13 31	2	Riduzione	Restriction	Réduction	Reduzierstück
	12	01 15 42 30	6	Guarnizione	Gasket	Garniture	Dichtung
	13	01 16 17 30	2	Vite cava	Hollow screw	Vis creuse	Hohl Schraube
	14	90 70 60 10	4	Anello OR	O-Ring	Bague OR	O-Ring

Tavola  
Drawing  
Table  
Bild

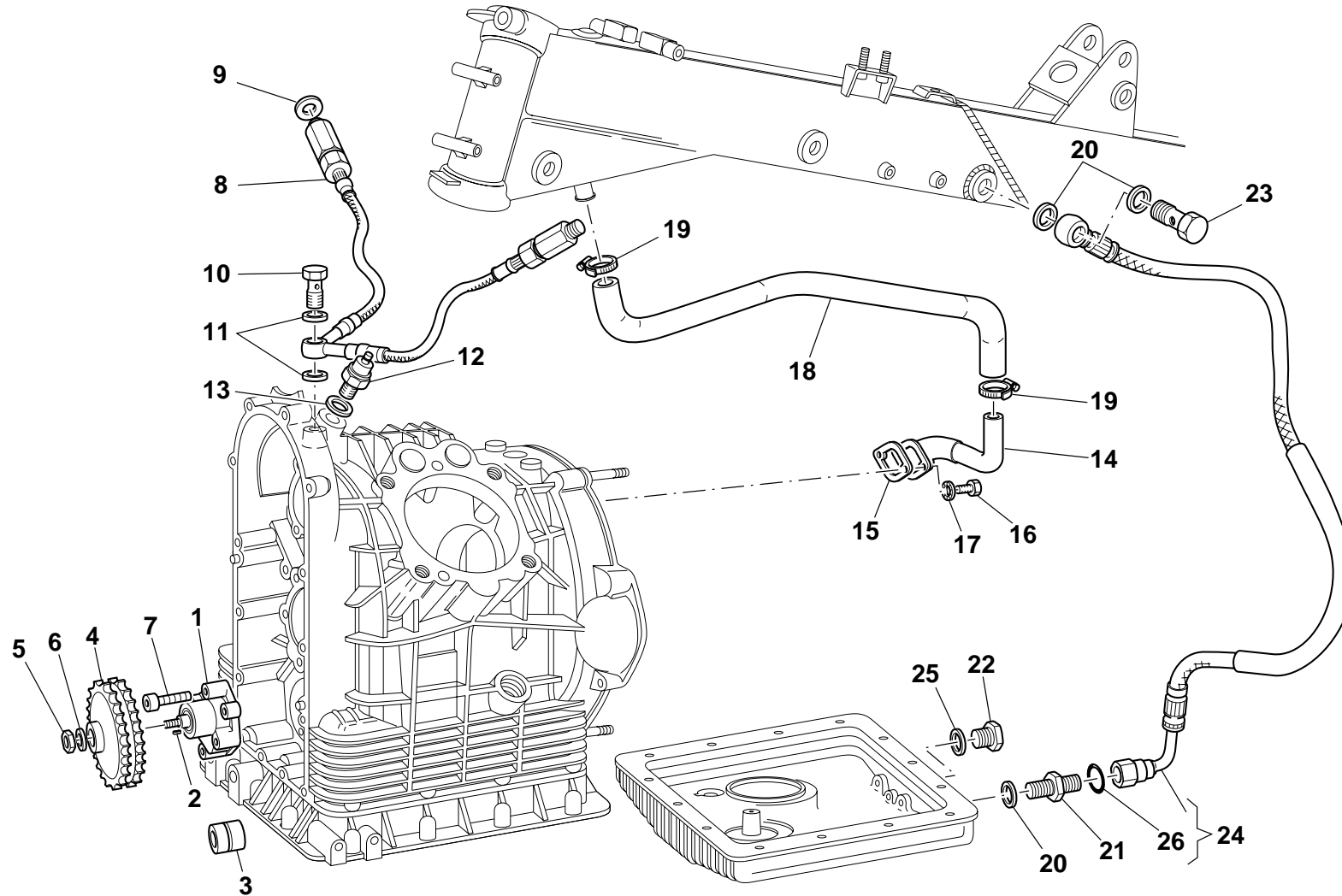
**11**

LUBRIFICAZIONE

LUBRIFICATION

GRAISSAGE

SCHMIERUNG



Cod. Catalogo: 01 92 00 90

Data emissione: 07/02

Catalogue code: 01 92 00 90

Date of issue: 07/02

Code de catalogue: 01 92 00 90

Date d'émission: 07/02

Katalogscod: 01 92 00 90

Ausstellungstag: 07/02

Tavola  
Drawing  
Table  
Bild

## 11

### LUBRIFICAZIONE

### LUBRIFICATION

### GRAISSAGE

### SCHMIERUNG

NOTE	POS. N.	N. COD.	Q.TÀ				
NOTES	POS. No.	CODE No.	Q.TY	DENOMINAZIONE	DESCRIPTION	DESIGNATION	BEZEICHNUNG
MARKE	POS. Nr.	Nr. CODE	Q.TE				
		CODE Nr.	M.GE				
	1	30 14 64 00	1	Pompa olio	Oil pump	Pompe à huile	Ölpumpe
	2	13 14 83 00	1	Chiavella	Key	Clavetta	Keil
	3	92 25 22 10	1	Cuscinetto a rullini per pompa olio	Needle bearing for oil pump	Roulement à aiguilles pour pompe à huile	Rollenlager für Ölpumpe
	4	30 14 77 00	1	Ingranaggio comando pompa	Pump drive gear	Engrenage commande pompe	Pumpensteuerrad
	5	92 60 23 08	1	Dado	Nut	Ecrou	Mutter
	6	95 12 00 85	1	Rosetta elastica	Spring washer	Rosette élastique	Federscheibe
	7	98 68 24 30	4	Vite	Screw	Vis	Schraube
	8	01 15 36 02	1	Tubazione mandata olio alle teste	Pipe	Tuyau	Rohr
	9	25 65 61 02	2	Guarnizione alluminio	Aluminium gasket	Garniture aluminium	Aluminium-Dichtung
	10	95 99 00 37	1	Vite	Screw	Vis	Schraube
	11	12 15 42 00	2	Guarnizione alluminio	Aluminium gasket	Garniture aluminium	Aluminium-Dichtung
	12	17 76 87 50	1	Trasmettitore segnalatore pressione olio	Transmitter for oil pressure signaling	Indicateur pression Huile	Öldruckgeber
	13	12 00 64 00	1-2	Guarnizione alluminio	Aluminium gasket	Garniture aluminium	Aluminium-Dichtung
	14	01 00 72 00	1	Tubazione per sfiato	Pipe	Tuyau	Absaugleitung
	15	12 00 76 00	1	Guarnizione	Gasket	Garniture	Dichtung
	16	98 08 43 20	2	Vite	Screw	Vis	Schraube
	17	95 12 00 65	2	Rondella	Washer	Rondelle	Unterlegscheibe
	18	30 15 74 00	1	Tubazione per sfiato	Pipe	Tuyau	Absaugleitung
	19	93 30 60 18	2	Fascetta	Clamp	Collier	Schelle
	20	01 15 42 30	5	Guarnizione	Gasket	Garniture	Dichtung
	21	01 16 13 31	1	Riduzione	Restriction	Réduction	Reduzierstück
	22	95 98 02 16	1	Tappo	Cap	Bouchon	Verschuß
	23	95 99 00 84	1	Vite cava	Hollow screw	Vis oreuse	Hohl schraube
	24	01 15 46 31	1	Tubazione riciclo	Pipe	Tuyau	Absaugleitung
	25	10 15 42 00	1	Guarnizione	Gasket	Garniture	Dichtung
	26	90 70 60 10	2	Anello OR	O-Ring	Bague OR	O-Ring

Cod. Catalogo: 01 92 00 90

Catalogue code: 01 92 00 90

Code de catalogue: 01 92 00 90

Katalogcode: 01 92 00 90

Data emissione: 07/02

Date of issue: 07/02

Date d'émission: 07/02

Ausstellungstag: 07/02

Tavola  
Drawing  
Table  
Bild

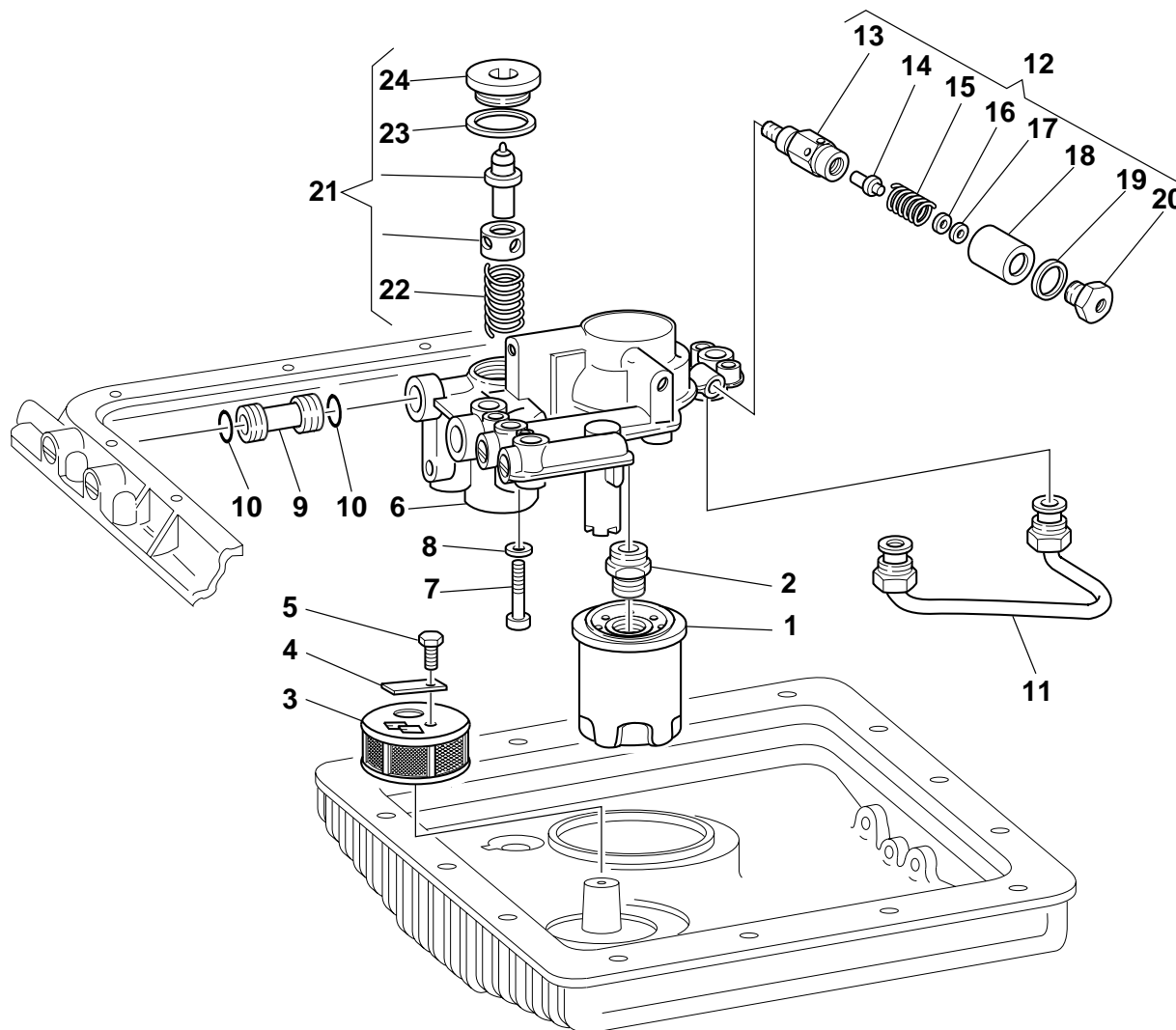
**12**

FILTRO OLIO-VALVOLA  
PRESS. E VALVOLA  
TERMOSTATICA

OIL FILTER-PRESSURE VALVE  
AND THERMOSTATIC VALVE

FILTRE D' HUILE-SOUP. DE  
PRESS. ET SOUP.  
THERMOSTATIQUE

ÖLFILTER-DRUCKVENTIL UND  
THERMOSTATISCHES VENTIL



Cod. Catalogo: 01 92 00 90

Data emissione: 07/02

Catalogue code: 01 92 00 90

Date of issue: 07/02

Code de catalogue: 01 92 00 90

Date d'émission: 07/02

Katalogcode: 01 92 00 90

Ausstellungstag: 07/02

Tavola  
Drawing  
Table  
Bild

## 12

**FILTRO OLIO-VALVOLA  
PRESS. E VALVOLA  
THERMOSTATICA**

**OIL FILTER-PRESSURE VALVE  
AND THERMOSTATIC VALVE**

**FILTRE D' HUILE-SOUP. DE  
PRESS. ET SOUP.  
THERMOSTATIQUE**

**ÖLFILTER-DRUCKVENTIL UND  
THERMOSTATISCHES VENTIL**

NOTE NOTES NOTES MARKE	POS. N. POS. No. POS. N° POS. Nr.	N. COD. CODE No. Nr. CODE CODE Nr.	Q.TÀ Q.TY Q.TE M.GE	DENOMINAZIONE	DESCRIPTION	DESIGNATION	BEZEICHNUNG
	1	30 15 30 00	1	Filtro olio a cartuccia	Oil cartridge filter	Filtre à huile à cartouche	Ölfiltereinsatz
	2	30 00 38 00	1	Raccordo	Union	Raccord	Anschluß
	3	01 15 22 00	1	Filtro olio a rete	Oil net filter	Filtre à huile à filet	Siebölfilter
	4	95 18 70 06	1	Piastrina di sicurezza	Safety plate	Plaque de sécurité	Sicherheitsplatte
	5	98 08 43 16	1	Vite	Screw	Vis	Schraube
	6	01 00 38 00	1	Supporto	Holder	Support	Halterung
	7	98 68 03 35	4	Vite	Screw	Vis	Schraube
	8	95 00 82 06	4	Rondella	Washer	Rondelle	Unterlegscheibe
	9	01 00 55 00	2	Tubetto di collegamento	Connecting pipe	Tube de raccordement	Anschlussrohr
	10	90 70 61 40	4	Anello OR	O-Ring	Bague d'étanchéité	O-Ring
	11	01 00 57 01	1	Tubazione collegamento	Connecting pipeline	Tuyau de raccordement	Anschlussleitung
	12	30 15 82 01	1	Valvola regolazione pressione olio compl.	Control valve	Clapet de décharge	Drucksteuerventil
	13	30 15 87 01	1	Corpo valvola	Valve housing	Corps de clapet	Ventilgehäuse
	14	30 15 09 00	1	Pistoncino	Piston	Piston	Steuerkolben
	15	94 32 10 79	1	Molla	Spring	R ressort	Feder
	16	95 00 82 06	1-2	Rondella di regolazione	Shim washer	Rondelle d' adjust.	Passscheibe
	17	30 15 89 00	1	Rondella	Washer	Rondelle	Unterlegscheibe
	18	30 15 88 00	1	Scodellino	Cup	Cuvette	Teller
	19	18 14 43 50	1-2	Rondella di regolazione	Shim washer	Rondelle d' adjust.	Passscheibe
	20	30 15 90 00	1	Tappo	Cap	Bouchon	Verschluß
	21	01 16 35 00	1	Valvola termostatica completa	Thermostatic valve, compl.	Soupape thermostatique complète	Thermostatisches Ventil, kpl.
	22	20 16 40 10	1	Molla	Spring	R ressort	Feder
	23	01 16 37 00	1	Guarnizione in rame	Copper gasket	Garniture en cuivre	Kupferdichtung
	24	01 16 36 00	1	Tappo	Cap	Bouchon	Verschluß

Tavola  
Drawing  
Table  
Bild

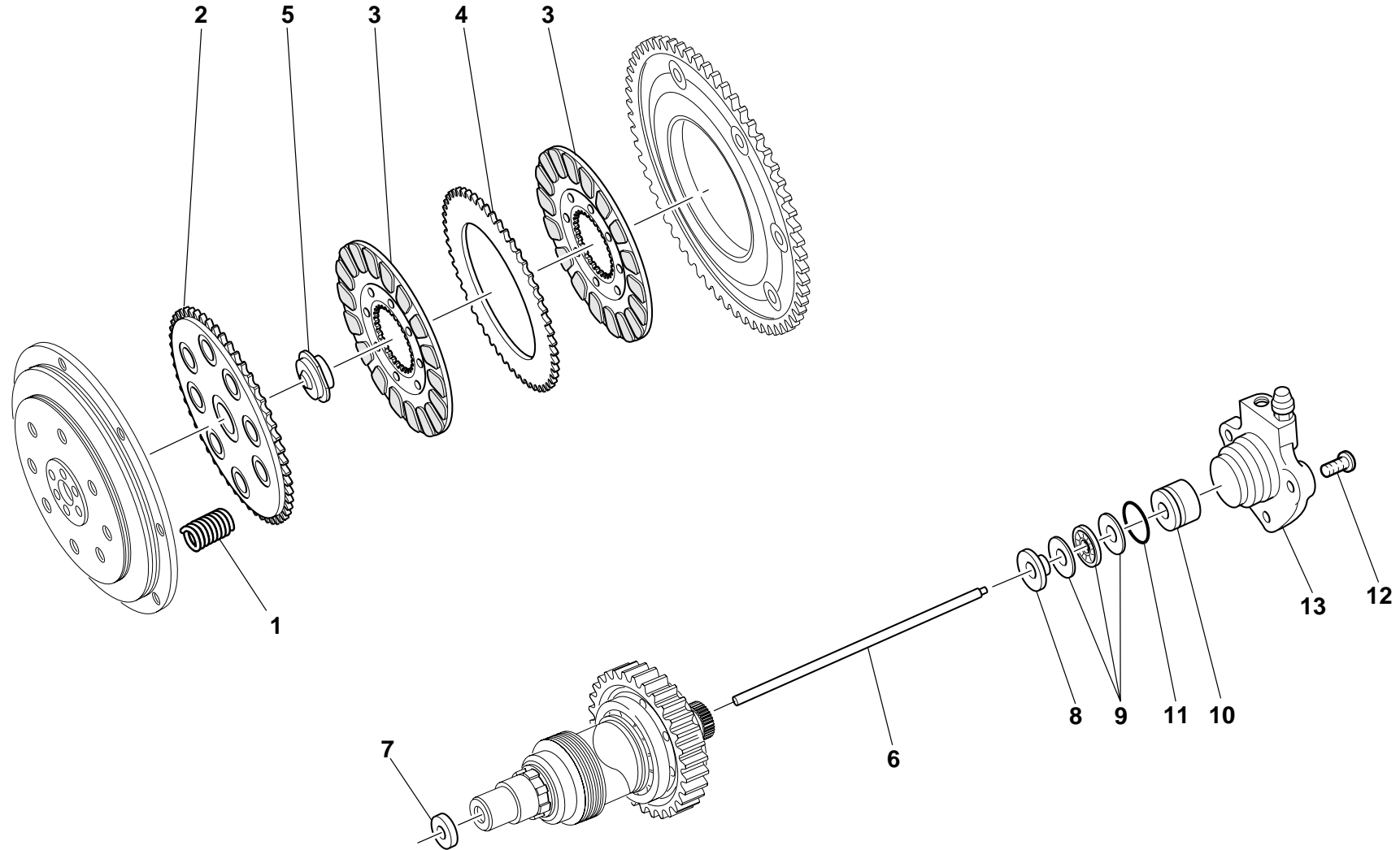
## 13

FRIZIONE

CLUTCH

EMBAYAGE

KUPPLUNG



Cod. Catalogo: 01 92 00 90  
Data emissione: 07/02

Catalogue code: 01 92 00 90  
Date of issue: 07/02

Code de catalogue: 01 92 00 90  
Date d'émission: 07/02

Katalogcode: 01 92 00 90  
Ausstellungstag: 07/02

Tavola  
Drawing **13**  
Table  
Bild

				FRIZIONE	CLUTCH	EMBRAYAGE	KUPPLUNG
NOTE	POS. N.	N. COD.	Q.TÀ				
NOTES	POS. N°	CODE No.	Q.TY	DENOMINAZIONE	DESCRIPTION	DESIGNATION	BEZEICHNUNG
MARKE	POS. Nr.	Nr. CODE	Q.TE				
		CODE Nr.	M.GE				
	1	04 08 41 00	10	Molla frizione	Clutch spring	Ressort embrayage	Kupplungsfeder
	2	30 08 29 00	1	Piattello	Plate	Plateau	Teller
	3	03 08 44 00	2	Disco frizione completo	Clutch plate, complete	Disque d'embr. compl.	Kupplungsscheibe, kpl.
	4	12 08 23 00	1	Disco frizione intermedio	Intermediate plate	Disque interclaire	Zwischenscheibe
	5	04 08 28 00	1	Scodellino	Retainer	Cuvette	Teller
	6	01 08 57 30	1	Asta comando frizione	Clutch control rod	Tige de commande embrayage	Kupplungssteuerungsstab
	7	90 40 08 16	1	Anello di tenuta	Seal ring	Bague d'étanchéité	Dichtring
	8	04 08 60 00	1	Piattello	Plate	Plateau	Teller
	9	12 08 70 01	1	Cuscinetto reggispinta	Thrust bearing	Palier à poussée	Drucklager
	10	04 08 61 00	1	Cilindretto di spinta	Clutch control cylinder	Cylindre commande embrayage	Kupplungssteuerungszylinder
	11	90 70 61 70	1	Anello OR	O-Ring	Bague d'étanchéité	O-Ring
	12	98 25 76 18	3	Vite	Screw	Vis	Schraube
	13	01 08 63 30	1	Cilindretto comando frizione idraulico	Cylinder clutch pressure	Cylindre de pousse embrayage	Kupplungszylinder druca

Tavola  
Drawing  
Table  
Bild

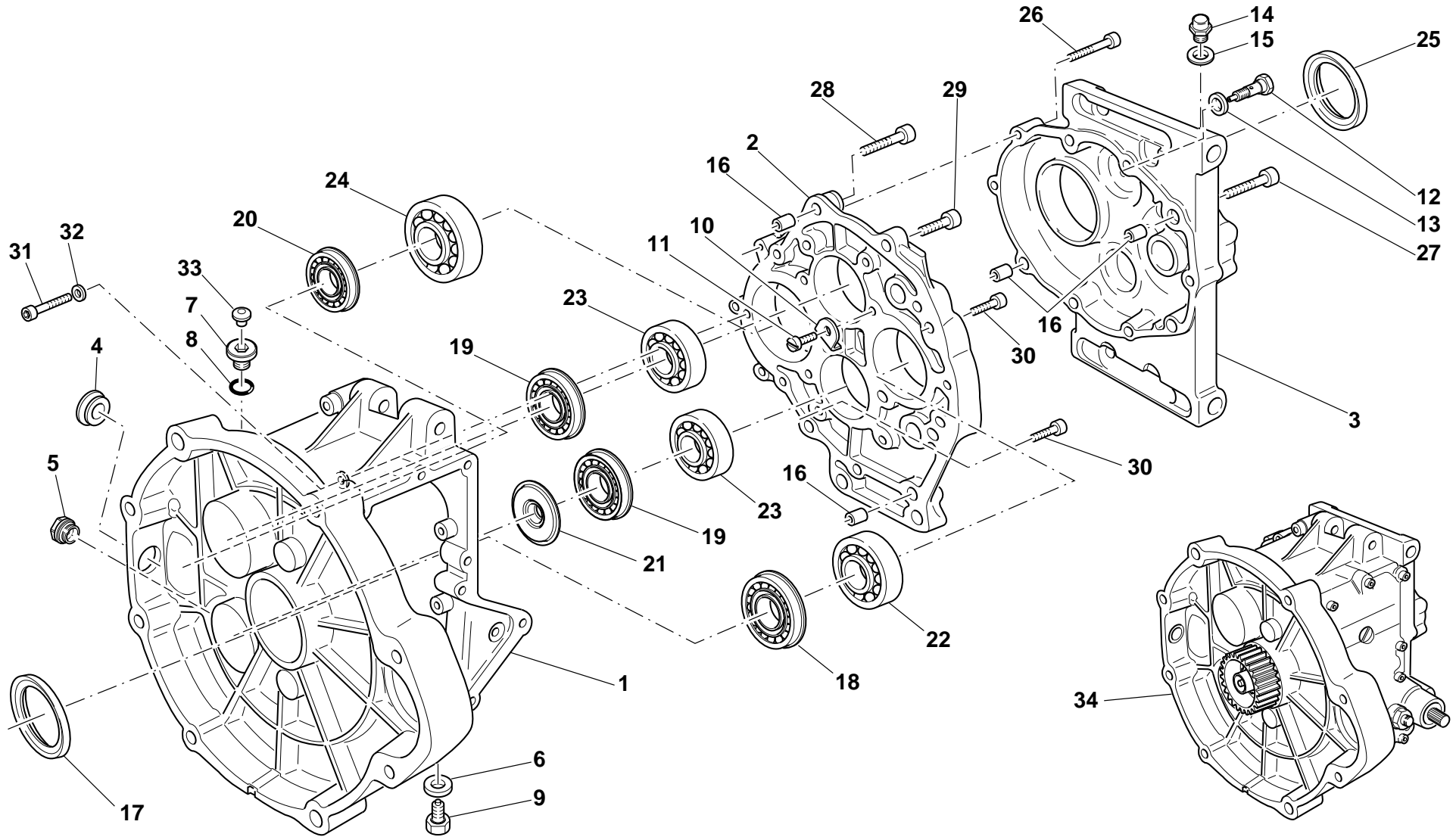
14

SCATOLA CAMBIO E  
COPERCHI - CAMBIO  
COMPLETO

GEARBOX AND COVERS -  
COMPLETE GEARBOX

BOITE A VITESSES ET  
COUVERCLE - BOITE A  
VITESSES COMPLETE

GETIREBEGEHAUSE UND  
DECKEL - KOMPLETTES  
WECHSELGETRIEBE



Cod. Catalogo: 01 92 00 90

Data emissione: 07/02

Catalogue code: 01 92 00 90

Date of issue: 07/02

Code de catalogue: 01 92 00 90

Date d'émission: 07/02

Katalogscode: 01 92 00 90

Ausstellungstag: 07/02



Tavola  
Drawing **14**  
Table  
Bild

**SCATOLA CAMBIO E  
COPERCHI - CAMBIO  
COMPLETO**

**GEARBOX AND COVERS -  
COMPLETE GEARBOX**

**BOITE A VITESSES ET  
COUVERCLE - BOITE A  
VITESSES COMPLETE**

**GETRIEBEGEHAUSE UND  
DECKEL - KOMPLETTES  
WECHSELGETRIEBE**

NOTE NOTES NOTES MARKE	POS. N. POS. No. POS. N° POS. Nr.	N. COD. CODE No. Nr. CODE CODE Nr.	Q.TÀ Q.TY Q.TE M.GE	DENOMINAZIONE	DESCRIPTION	DESIGNATION	BEZEICHNUNG
	1	01 20 02 40	1	Scatola cambio (nero)	Gear box (black)	Boîte à vitesses (noir)	Getriebegehäuse (schwarz)
	2	01 20 08 40	1	Coperchio scatola (nero)	Case cover (black)	Couvercle boîte (noir)	Gehäusedeckel (schwarz)
	3	01 20 13 40	1	Coperchio (nero)	Cover (black)	Couvercle (noir)	Deckel (schwarz)
	4	93 18 02 20	1	Tappo fase	Cap	Bouchon	Verschluss
	5	01 20 57 30	1	Spioncino controllo olio	Oil inspection hole	Voyant de contrôle huile	Ölkontrollschauloch
	6	01 52 89 30	1	Guarnizione	Gasket	Garniture	Dichtung
	7	12 02 26 00	1	Tappo introduzione olio	Oil filler cap	Bouchon de remplissage huile	Öleinfüllverschluss
	8	90 70 62 03	1	Anello OR	O-Ring	Bague OR	O-Ring
	9	31 00 37 66	1	Tappo scarico olio	Oil drain plug	Bouchon de vidange huile	Ölablassschraube
	10	04 20 55 00	4	Piastrina	Plate	Plaque	Plättchen
	11	98 28 06 20	4	Vite	Screw	Vis	Schraube
	12	04 23 94 00	1	Vite forata	Special screw	Vis spéciale	Spezialschraube
	13	12 00 64 00	1	Guarnizione alluminio	Aluminium gasket	Garniture aluminium	Aluminium-Dichtung
	14	19 20 65 01	1	Tappo di sfiato	Vent cap	Bouchon	Verschluss
	15	10 52 89 00	1	Guarnizione alluminio	Aluminium gasket	Garniture aluminium	Aluminium-Dichtung
	16	19 01 50 20	4	Boccola di riferimento	Locating bush	Douille de référence	Bezugsbuchse
	17	90 40 40 59	1	Anello di tenuta (40x56x8/7)	Seal ring (40x56x8/7)	Bague d'étanchéité (40x56x8/7)	Dichtring (40x56x8/7)
	18	92 23 47 30	1	Cuscinetto a rulli (30x62x16)	Roller bearing (30x62x16)	Roulement à rouleaux (30x62x16)	Rollenlager (30x62x16)
	19	92 23 47 20	2	Cuscinetto a rulli (20x52x15)	Roller bearing (20x52x15)	Roulement à rouleaux (20x52x15)	Rollenlager (20x52x15)
	20	92 23 40 17	1	Cuscinetto a rulli (17x40x12)	Roller bearing (17x40x12)	Roulement à rouleaux (17x40x12)	Rollenlager (17x40x12)
	21	04 20 51 00	2	Fondello	Plug	Bouchon	Stopfen
	22	92 20 14 23	1	Cuscinetto a sfere (20x52x17)	Ball bearing (20x52x17)	Roulement à billes (20x52x17)	Kugellager (20x52x17)
	23	92 20 12 25	2	Cuscinetto a sfere (25x52x15)	Ball bearing (25x52x15)	Roulement à billes (25x52x15)	Kugellager (25x52x15)
	24	92 20 11 41	1	Cuscinetto a sfere (40x68x15)	Ball bearing (40x68x15)	Roulement à billes (40x68x15)	Kugellager (40x68x15)
	25	90 40 42 55	1	Anello di tenuta (42x56x7)	Seal ring (42x56x7)	Bague d'étanchéité (42x56x7)	Dichtring (42x56x7)

Cod. Catalogo: 01 92 00 90

Catalogue code: 01 92 00 90

Code de catalogue: 01 92 00 90

Katalogcode: 01 92 00 90

Data emissione: 07/02

Date of issue: 07/02

Date d'émission: 07/02

Ausstellungstag: 07/02

Tavola  
Drawing  
Table  
Bild

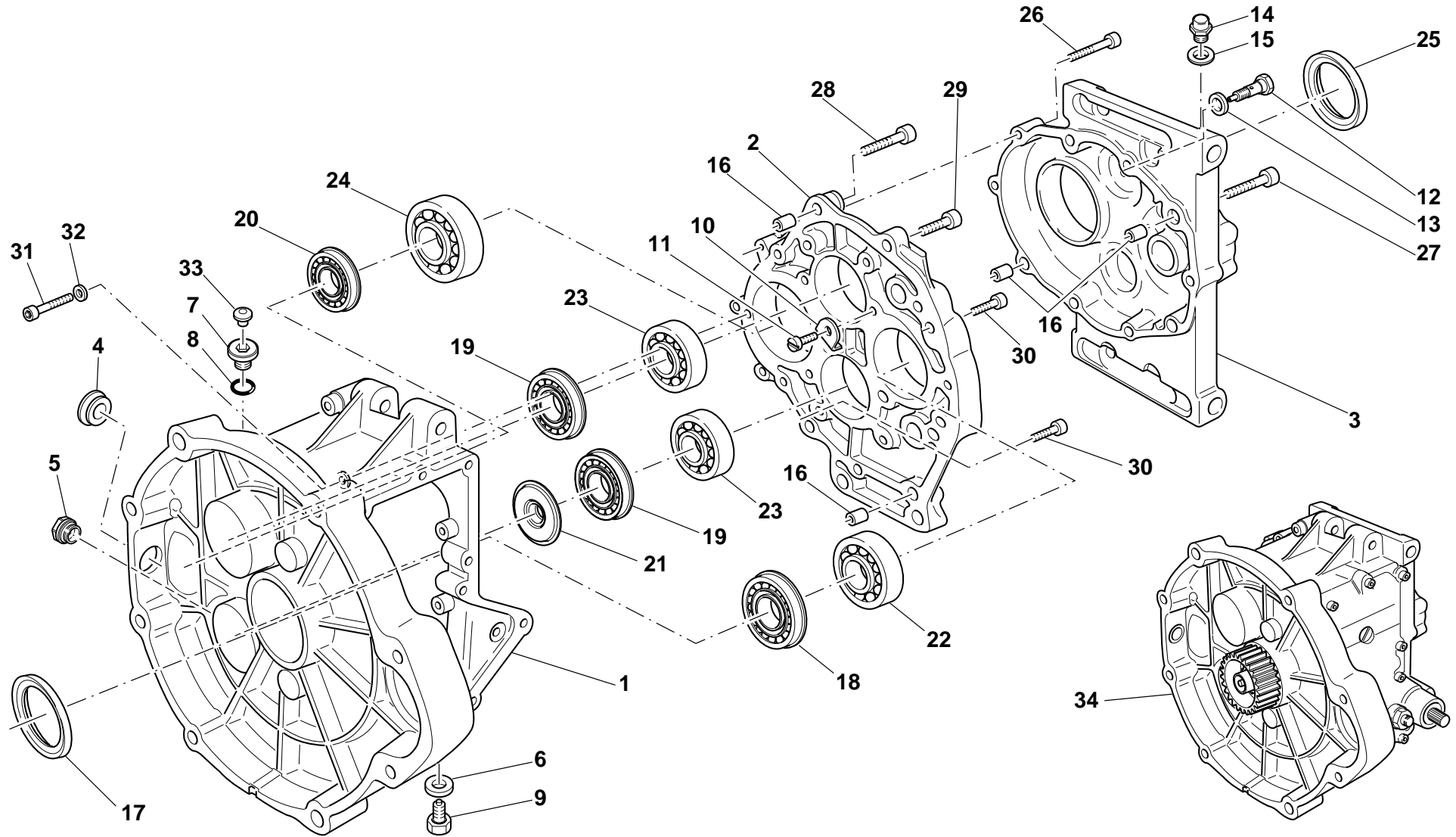
## 14

SCATOLA CAMBIO E  
COPERCHI - CAMBIO  
COMPLETO

GEARBOX AND COVERS -  
COMPLETE GEARBOX

BOITE A VITESSES ET  
COUVERCLE - BOITE A  
VITESSES COMPLETE

GETIREBEGEHAUSE UND  
DECKEL - KOMPLETTES  
WECHSELGETRIEBE



Cod. Catalogo: 01 92 00 90

Data emissione: 07/02

Catalogue code: 01 92 00 90

Date of issue: 07/02

Code de catalogue: 01 92 00 90

Date d'émission: 07/02

Katalogscode: 01 92 00 90

Ausstellungstag: 07/02

Tavola  
Drawing  
Table  
Bild

14

SCATOLA CAMBIO E  
COPERCHI - CAMBIO  
COMPLETO

GEARBOX AND COVERS -  
COMPLETE GEARBOX

BOITE A VITESSES ET  
COUVERCLE - BOITE A  
VITESSES COMPLETE

GETIREBEGEHAUSE UND  
DECKEL -KOMPLETTES  
WECHSELGETRIEBE

NOTE	POS. N.	N. COD.	Q.TÀ				
NOTES	POS. No.	CODE No.	Q.TY	DENOMINAZIONE	DESCRIPTION	DESIGNATION	BEZEICHNUNG
MARKE	POS. Nr.	Nr. CODE	Q.TE				
	POS. Nr.	CODE Nr.	M.GE				
	26	98 68 03 40	5	Vite (M6x40)	Screw (M6x40)	Vis (M6x40)	Schraube (M6x40)
	26	98 68 03 45	1	Vite (M6x45)	Screw (M6x45)	Vis (M6x45)	Schraube (M6x45)
	27	98 68 04 45	3	Vite (M8x45)	Screw (M8x45)	Vis (M8x45)	Schraube (M8x45)
	28	98 68 04 40	3	Vite (M8x40)	Screw (M8x40)	Vis (M8x40)	Schraube (M8x40)
	29	98 68 04 35	1	Vite (M8x35)	Screw (M8x35)	Vis (M8x35)	Schraube (M8x35)
	29	98 68 24 30	1	Vite (M8x30)	Screw (M8x30)	Vis (M8x30)	Schraube (M8x30)
	30	98 68 23 30	6	Vite (M6x30)	Screw (M6x30)	Vis (M6x30)	Schraube (M6x30)
	31	98 68 03 35	1	Vite (M6x35)	Screw (M6x35)	Vis (M6x35)	Schraube (M6x35)
	32	95 00 83 06	1	Rondella	Washer	Rondelle	Unterlegscheibe
	33	93 18 02 45	1	Tappo in gomma	Rubber cap	Bouchon en caoutchouc	Gummiverschluß
	34	01 99 15 60	1	Cambio completo (nero)	Complete gearbox (black)	Boîte de vitesses complète (noir)	Komplettes Wechselgetriebe (schwarz)

Tavola  
Drawing  
Table  
Bild

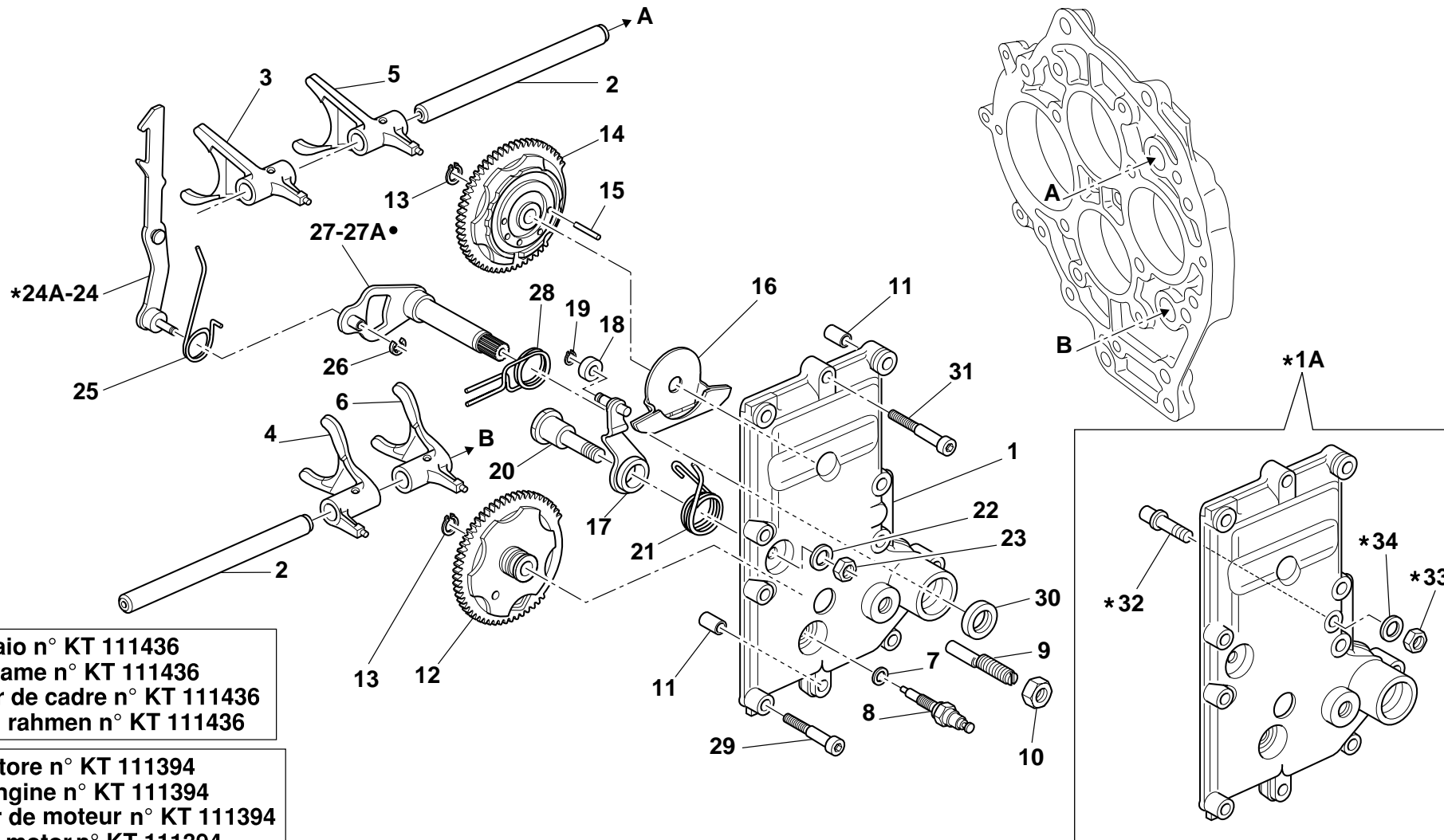
## 15

**COPERCHIO LATERALE -  
GRUPPO SELETORE  
CAMBIO**

**GEARSHIFT - UNIT SIDE COVER**

**COUVERCLE LATERAL - UNITE  
SELECTEUR DE VITESSES**

**SEITLICHER DECKEL -  
GETRIEBENWAHLER**



\* dal telaio n° KT 111436  
\* from frame n° KT 111436  
\* à partir de cadre n° KT 111436  
\* ab den rahmen n° KT 111436

• dal motore n° KT 111394  
• from engine n° KT 111394  
• à partir de moteur n° KT 111394  
• ab den motor n° KT 111394

Cod. Catalogo: 01 92 00 90

Data emissione: 07/02

Catalogue code: 01 92 00 90

Date of issue: 07/02

Code de catalogue: 01 92 00 90

Date d'émission: 07/02

Katalogscode: 01 92 00 90

Ausstellungstag: 07/02

Tavola Drawing Table Bild		<b>15</b>		<b>COPERCHIO LATERALE - GRUPPO SELETORE CAMBIO</b>	<b>GEARSHIFT - UNIT SIDE COVER</b>	<b>COUVERCLE LATERAL - UNITE SELECTEUR DE VITESSES</b>	<b>SEITLICHER DECKEL - GETRIEBENWAHLER</b>
NOTE NOTES NOTES MARKE	POS. N. POS. No. POS. N° POS. Nr.	N. COD. CODE No. Nr. CODE CODE Nr.	Q.TÀ Q.TY Q.TE M.GE	DENOMINAZIONE	DESCRIPTION	DESIGNATION	BEZEICHNUNG
	1	01 20 16 40	1	Coperchio laterale (1a serie) (nero)	Gearshift (1st series) (black)	Couvercle lateral (1ère séries) (noir)	Seitlicher Deckel (1. serie) (schwarz)
	1A	01 20 16 41	1	Coperchio laterale completo di eccentrico (2a serie)(nero)	Side cover complete with eccentric nut (2nd series) (black)	Couvercle lateral doté d'excentrique (2ème séries)(noir)	Seitlicher Deckel komplett mit Exzenter (2. serie)(schwarz)
	2	04 23 24 00	2	Asta per forcellini	Fork rod	Tige pour fourches	Stange f. kleine Gabeln
	3	04 23 05 00	1	Forcella inn. marce 1°	1st gear selector fork	Fourche engrènement 1ère vitesse	Einlegegabel für 1. Gang
	4	04 23 08 00	1	Forcella inn. marce 2°	2nd gear selector fork	Fourche engrènement 2ème vitesse	Einlegegabel für 2. Gang
	5	04 23 26 00	1	Forcella innesto 3°,5°	3rd,5th gear selector fork	Fourche engrènement 3ème, 5ème vitesse	Einlegegabel für 3.,5.Gang
	6	04 23 12 00	1	Forcella innesto 4°,6°	4th,6th gear selector fork	Fourche engrènement 4ème, 6ème vitesse	Einlegegabel für 4., 6. Gang
	7	12 15 42 00	1-2	Rosetta	Washer	Rosette	Unterlegscheibe
	8	19 20 72 20	1	Sensore folle	Sensor	Capteur	Sensor
	9	04 23 78 00	1	Perno eccentrico	Eccentric pin	Axe excentrique	Exzenterbolzen
	10	92 60 65 12	1	Dado	Nut	Ecrou	Mutter
	11	19 00 20 20	2	Bussola di riferimento	Coupling bush	Douille d'accouplement	Kupplungsbuchse
	12	01 23 69 30	1	Selettore 2°-4°-6°	Selector 2°-4°-6°	Sélecteur 2°-4°-6°	Wahlschalter 2°-4°-6°
	13	90 27 10 12	2	Anello Seeger	Circlip	Circlip	Seegerring
	14	01 23 36 30	1	Selettore 1°-3°-5°	Selector 1°-3°-5°	Sélecteur 1°-3°-5°	Wahlschalter 1°-3°-5°
	15	92 29 67 45	5	Rullino	Roller	Rouleau	Rolle
	16	04 23 75 00	1	Piastrino	Plate	Plaquette	Plättchen
	17	04 23 86 00	1	Leva	Lever	Levier	Hebel
	18	04 23 47 00	1	Rullo	Roller	Rouleau	Rolle
	19	90 27 10 08	1	Anello Seeger	Circlip	Circlip	Seegerring
	20	04 23 46 00	1	Perno per leva	Gearchange lever pin	Goujon pour levier boîte de vitesses	Schalthebelstift
	21	04 23 82 00	1	Molla	Spring	Ressort	Feder

Tavola  
Drawing  
Table  
Bild

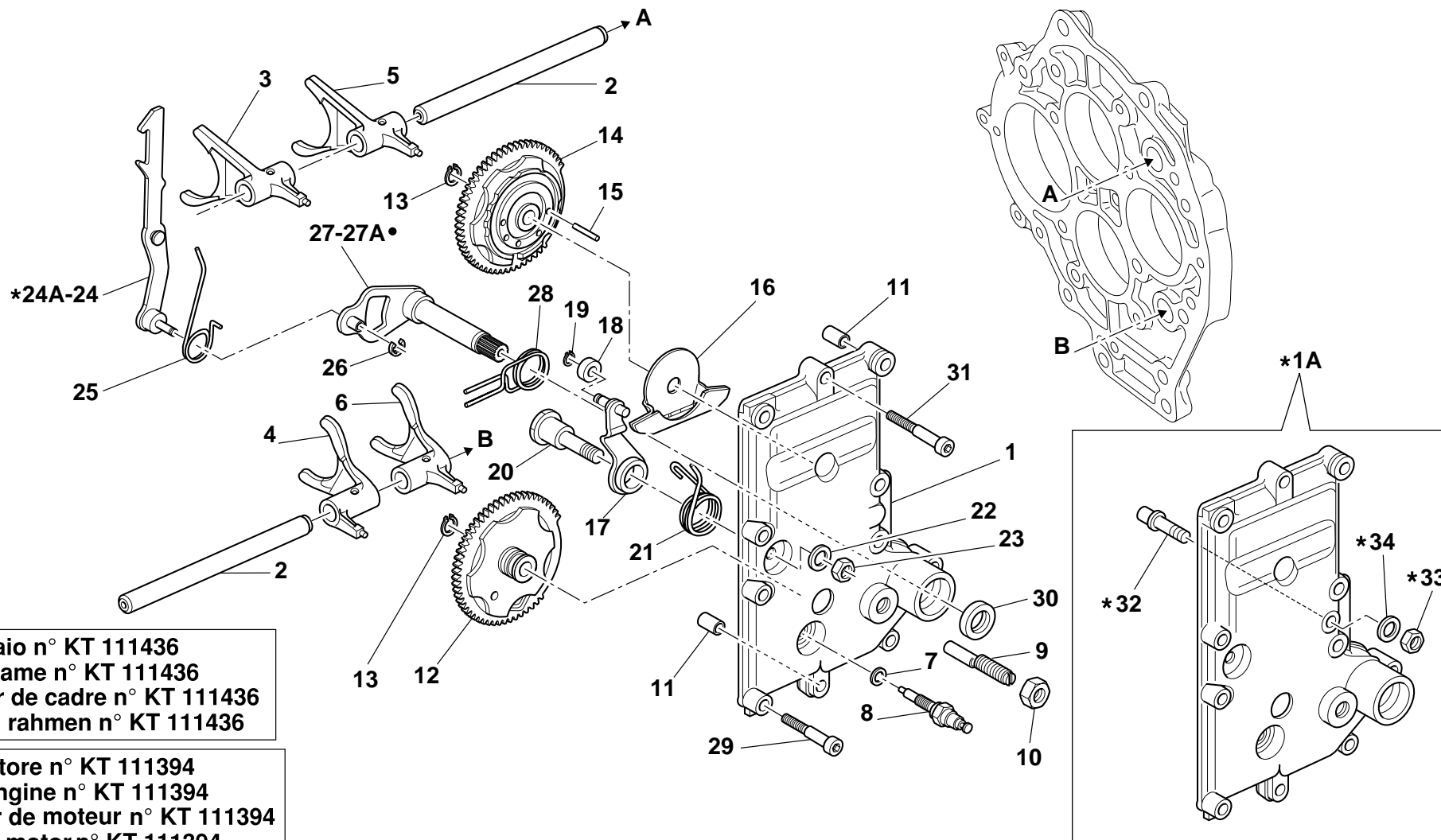
## 15

**COPERCHIO LATERALE -  
GRUPPO SELETORE  
CAMBIO**

**GEARSHIFT - UNIT SIDE COVER**

**COUVERCLE LATERAL - UNITE  
SELECTEUR DE VITESSES**

**SEITLICHER DECKEL -  
GETRIEBENWAHLER**



\* dal telaio n° KT 111436  
\* from frame n° KT 111436  
\* à partir de cadre n° KT 111436  
\* ab den rahmen n° KT 111436

• dal motore n° KT 111394  
• from engine n° KT 111394  
• à partir de moteur n° KT 111394  
• ab den motor n° KT 111394

Cod. Catalogo: 01 92 00 90

Data emissione: 07/02

Catalogue code: 01 92 00 90

Date of issue: 07/02

Code de catalogue: 01 92 00 90

Date d'émission: 07/02

Katalogscod: 01 92 00 90

Ausstellungstag: 07/02

Tavola  
Drawing  
Table  
Bild

## 15

**COPERCHIO LATERALE -  
GRUPPO SELETTORE  
CAMBIO**

**GEARSHIFT - UNIT SIDE COVER**

**COUVERCLE LATERAL - UNITE  
SELECTEUR DE VITESSES**

**SEITLICHER DECKEL -  
GETRIEBENWAHLER**

NOTE NOTES MARKE	POS. N. POS. No. POS. N° POS. Nr.	N. COD. CODE No. Nr. CODE CODE Nr.	Q.TÀ Q.TY Q.TE M.GE	DENOMINAZIONE	DESCRIPTION	DESIGNATION	BEZEICHNUNG
	22	95 00 83 08	1	Rondella	Washer	Rondelle	Unterlegscheibe
	23	92 60 62 08	1	Dado	Nut	Ecrou	Mutter
	24	04 23 51 01	1	Arpione (1a serie)	Ratchet (1st series)	Griffe (1ère série)	Sperrzahn (1. serie)
	24A	01 23 51 30	1	Arpione (2a serie)	Ratchet (2nd series)	Griffe (2ème série)	Sperrzahn (2. serie)
	25	04 23 83 00	1	Molla	Spring	Ressort	Feder
	26	90 28 00 07	1	Anello Seeger	Circlip	Circlip	Seegerring
	27	01 23 70 31	1	Albero preselettore (1a serie)	Preselecting shaft (1st serie)	Arbre présélecteur (1ère série)	Vorwahlwelle (1. serie)
	27A	01 23 70 32	1	Albero preselettore (2a serie)	Preselecting shaft (2nd serie)	Arbre présélecteur (2ème série)	Vorwahlwelle (2. serie)
	28	04 23 92 00	1	Molla	Spring	Ressort	Feder
	29	98 68 03 30	9	Vite (M6x30)	Screw (M6x30)	Vis (M6x30)	Schraube (M6x30)
	30	90 40 15 26	1	Anello di tenuta	Seal ring	Bague d'étanchéité	Dichtring
	31	98 68 03 35	2	Vite (M6x35)	Screw (M6x35)	Vis (M6x35)	Schraube (M6x35)
	32	01 23 40 30	1	Eccentrico di regolazione	Adjustment eccentric	Excentrique de réglage	Regulierexzenter
	33	92 60 22 08	1	Dado	Nut	Ecrou	Mutter
	34	95 00 42 08	1	Rondella	Washer	Rondelle	Scheibe

Tavola  
Drawing  
Table  
Bild

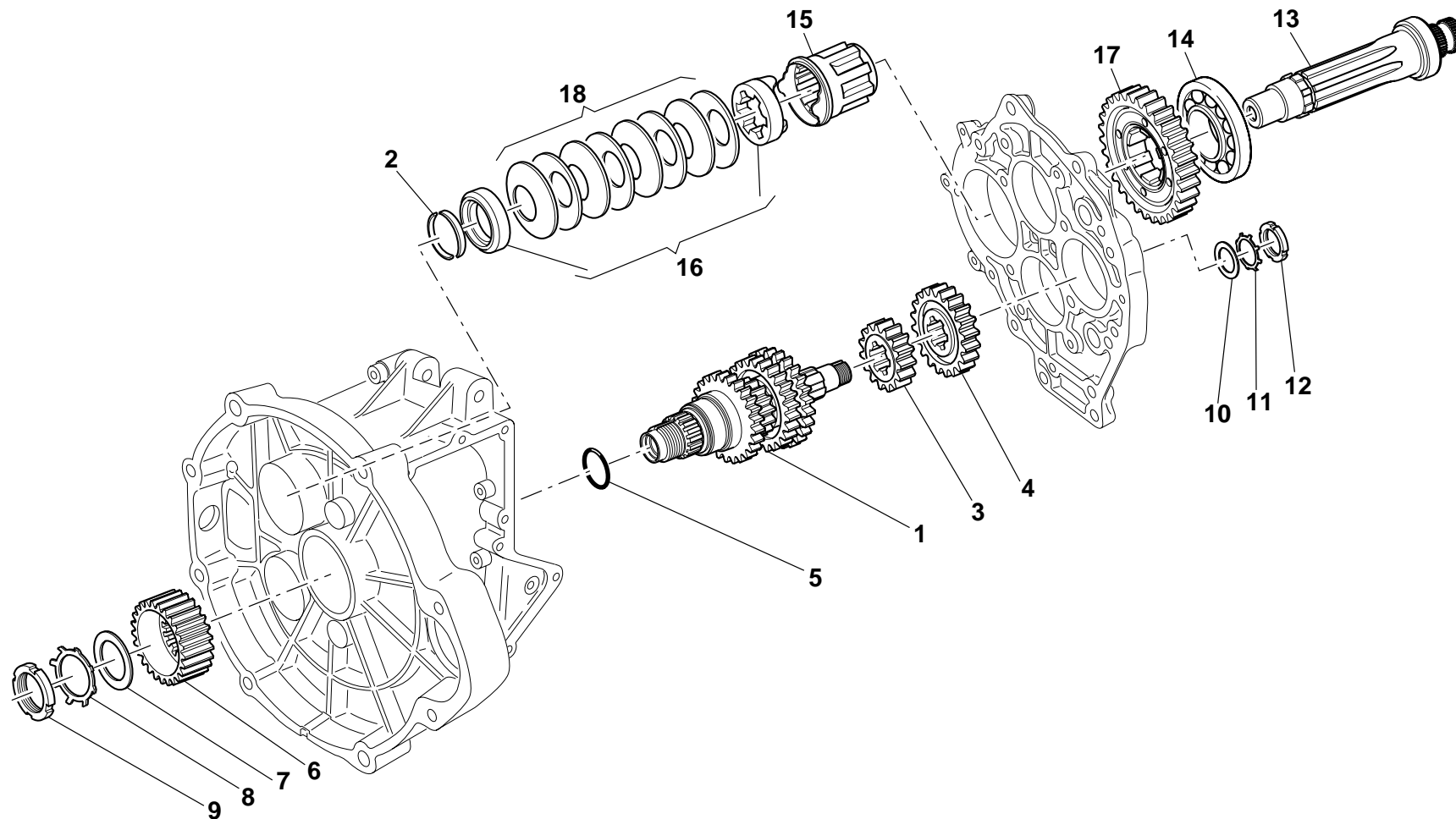
## 16

ALBERO PRIMARIO COMPL. -  
ALBERO USCITA CAMBIO

COMPLETE MAIN SHAFT -  
GEARSHIFT UNIT SIDE COVER

ARBRE PRIMAIRE COMPLET -  
ARBRE DE SORTIE BOITE DE  
VITESSES

KOMPLETTE HAUPTWELLE -  
GETREBENABTREBSWELLE



Cod. Catalogo: 01 92 00 90

Data emissione: 07/02

Catalogue code: 01 92 00 90

Date of issue: 07/02

Code de catalogue: 01 92 00 90

Date d'émission: 07/02

Katalogscod: 01 92 00 90

Ausstellungstag: 07/02



Tavola  
Drawing **16**  
Table  
Bild

**ALBERO PRIMARIO COMPL. -  
ALBERO USCITA CAMBIO**

**COMPLETE MAIN SHAFT -  
GEARSHIFT UNIT SIDE COVER**

**ARBRE PRIMAIRE COMPLET -  
ARBRE DE SORTIE BOITE DE  
VITESSES**

**KOMPLETTE HAUPTWELLE -  
GETREBENABTREBSWELLE**

NOTE NOTES MARKE	POS. N. POS. No. POS. N° POS. Nr.	N. COD. CODE No. Nr. CODE CODE Nr.	Q.TÀ Q.TY Q.TE M.GE	DENOMINAZIONE	DESCRIPTION	DESIGNATION	BEZEICHNUNG
	1	04 21 05 00	1	Albero primario completo	Complete main shaft	Arbre primaire complet	Komplette Hauptwelle
	2	12 21 17 00	2	Semisettori	Semi-collar	Plaquette d'arrêt	Halbsektor
	3	04 21 13 00	1	Ingranaggio 2° vel. (Z=18)	Gear 2nd sp. (Z=18)	Engrenage 2ème vitesse (Z=18)	Schaltrad 2.Gang 18 Z
	4	04 21 14 00	1	Ingranaggio 3° vel. (Z=22)	Gear 3rd sp. (Z=22)	Engrenage 3ème vitesse (Z=22)	Schaltrad 3.Gang 22 Z
	5	90 70 62 33	1	Anello OR	O-Ring	Bague d'étanchéité	O-Ring
	6	04 21 16 00	1	Corpo interno frizione	Clutch gear	Pignon d'embrayage	Kupplungswelle
	7	04 21 29 00	1	Rondella	Washer	Rondelle	Unterlegscheibe
	8	95 02 80 25	1	Rosetta di sicurezza	Lock washer	Rosette de sécurité	Sicherungsblech
	9	93 60 10 26	1	Ghiera di bloccaggio	Ring nut	Embout	Nutmutter
	10	95 00 42 21	1	Rondella	Washer	Rondelle	Unterlegscheibe
	11	95 02 80 20	1	Rosetta di sicurezza	Lock washer	Rosette de sécurité	Sicherungsblech
	12	93 60 10 20	1	Ghiera	Ring nut	Embout	Nutmutter
	13	04 21 87 00	1	Albero trasmissione	Gear shaft	Arbre de transmission	Kardan
	14	92 20 10 35	1	Cuscinetto a sfere	Ball bearing	Roulement à billes	Kugellager
	15	04 21 89 00	1	Manicotto	Hose	Manchon	Muffe
	16	04 21 12 01/001	1	Kit manicotto parastrappi	Flexible coupling hose kit	Kit manchon piece en caoutchouc	Gummidampfermuffekit
	17	01 21 56 30	1	Ingranaggio (Z=32)	Gear (Z=32)	Engrangement (Z=32)	Zahnrad (Z=32)
	18	04 21 15 00	8	Molla a tazza	Spring washer	Belleville	Tellerfeder

Tavola  
Drawing  
Table  
Bild

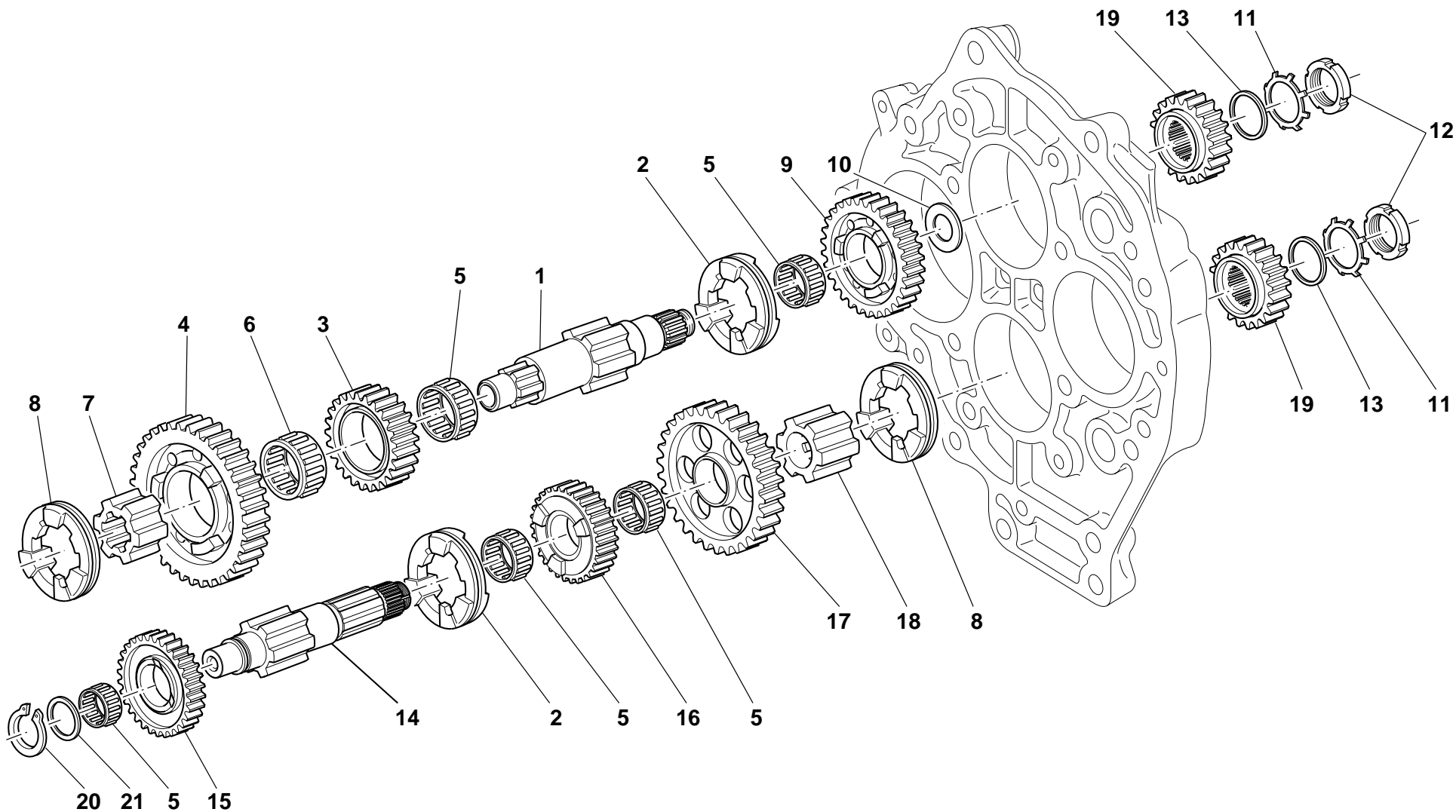
**17**

**ALBERO SECONDARIO  
SUPERIORE E INFERIORE**

**UPPER AND LOWER LAY SHAFT**

**ARBRE SECONDAIRE  
SUPÉRIEURE ET INFÉRIEURE**

**OBERE UND UNTERER  
VORGELEGEWELLE**



Cod. Catalogo: 01 92 00 90

Data emissione: 07/02

Catalogue code: 01 92 00 90

Date of issue: 07/02

Code de catalogue: 01 92 00 90

Date d'émission: 07/02

Katalogscod: 01 92 00 90

Ausstellungstag: 07/02

Tavola Drawing Table Bild		17		ALBERO SECONDARIO SUPERIORE E INFERIORE	UPPER AND LOWER LAY SHAFT	ARBRE SECONDAIRE SUPÉRIEURE ET INFÉRIEURE	OBERE UND UNTERER VORGELEGEWELLE
NOTE NOTES NOTES MARKE	POS. N. POS. No. POS. N° POS. Nr.	N. COD. CODE No. Nr. CODE CODE Nr.	Q.TÀ Q.TY Q.TE M.GE	DENOMINAZIONE	DESCRIPTION	DESIGNATION	BEZEICHNUNG
	1	04 21 36 00	1	Albero secondario superiore	Upper lay shaft	Arbre secondaire supérieure	Obere Vorgelegewelle
	2	04 21 49 00	2	Manicotto scorrevole 3°-5°-4°-6°	Moveable hose 3°-5°-4°-6°	Manchon mobile 3°-5°-4°-6°	Beweglich Muffe 3°-5°-4°-6°
	3	04 21 40 00	1	Ingranaggio 5° vel. ( z=28)	Gear 5th sp. ( z=28)	Engrenage 5ème vitesse ( z=28)	Antriebszahnrad 5.Geschwindigkeit ( z=28)
	4	04 21 42 00	1	Ingranaggio 1° vel. ( z=36)	Gear 1st sp. ( z=36)	Engrenage 1ère vitesse ( z=36)	Angetriebenes 1. Geschwindigkeit ( z=36)
	5	92 25 28 13	5	Gabbia a rullini (28x33x13)	Needle bearing (28x33x13)	Boîte à aiguilles (28x33x13)	Nadelkäfig (28x33x13)
	6	92 25 28 17	1	Gabbia a rullini (28x33x17)	Needle bearing (28x33x17)	Boîte à aiguilles (28x33x17)	Nadelkäfig (28x33x17)
	7	04 23 25 00	1	Manicotto fisso	Hose	Manchon	Muffe
	8	04 21 39 00	2	Manicotto scorrevole 1°-2°	Moveable hose 1°-2°	Manchon mobile 1°-2°	Beweglich Muffe 1°-2°
	9	04 21 47 00	1	Ingranaggio 3° vel. (z=30)	Gear 3rd sp. (z=30)	Engrenage 3ème vitesse (z=30)	Antriebszahnrad 3.Geschwindigkeit (z=30)
	10	04 21 43 00	1	Rondella	Washer	Rondelle	Unterlegscheibe
	11	04 05 50 00	2	Rosetta di sicurezza	Lock washer	Rosette de sécurité	Sicherungsblech
	12	04 05 51 00	2	Ghiera	Ring nut	Embout	Nutmutter
	13	10 21 43 04	2	Rondella	Washer	Rondelle	Unterlegscheibe
	14	04 22 07 00	1	Albero secondario inferiore	Lower lay shaft	Arbre secondaire inférieure	Unterer Vorgelegewelle
	15	04 21 50 00	1	Ingranaggio 4° vel. (z=30)	Gear 4th sp. (z=30)	Engrenage 4ème vitesse (z=30)	Angetriebenes 4. Geschwindigkeit (z=30)
	16	04 22 05 00	1	Ingranaggio 6° vel. (z=23)	Gear 6th sp. (z=23)	Engrenage 6ème vitesse (z=23)	Angetriebenes 6. Geschwindigkeit (z=23)
	17	04 21 44 00	1	Ingranaggio 2° vel. (z=32)	Gear 2nd sp. (z=32)	Engrenage 2ème vitesse (z=32)	Angetriebenes 2. Geschwindigkeit (z=32)
	18	04 22 14 00	1	Manicotto fisso	Hose	Manchon	Muffe
	19	01 21 75 30	2	Ingranaggio trasmissione (z=19)	Drive gears (z=19)	Engrenages transmission (z=19)	Zahnwerk des Hauptantriebs (z=19)
	20	90 27 12 28	1	Anello Seeger	Circlip	Circlip	Seegerring
	21	04 21 54 01	1	Rosetta rasamento	Shim	Rosette de butée	Distanzscheibe

Tavola  
Drawing  
Table  
Bild

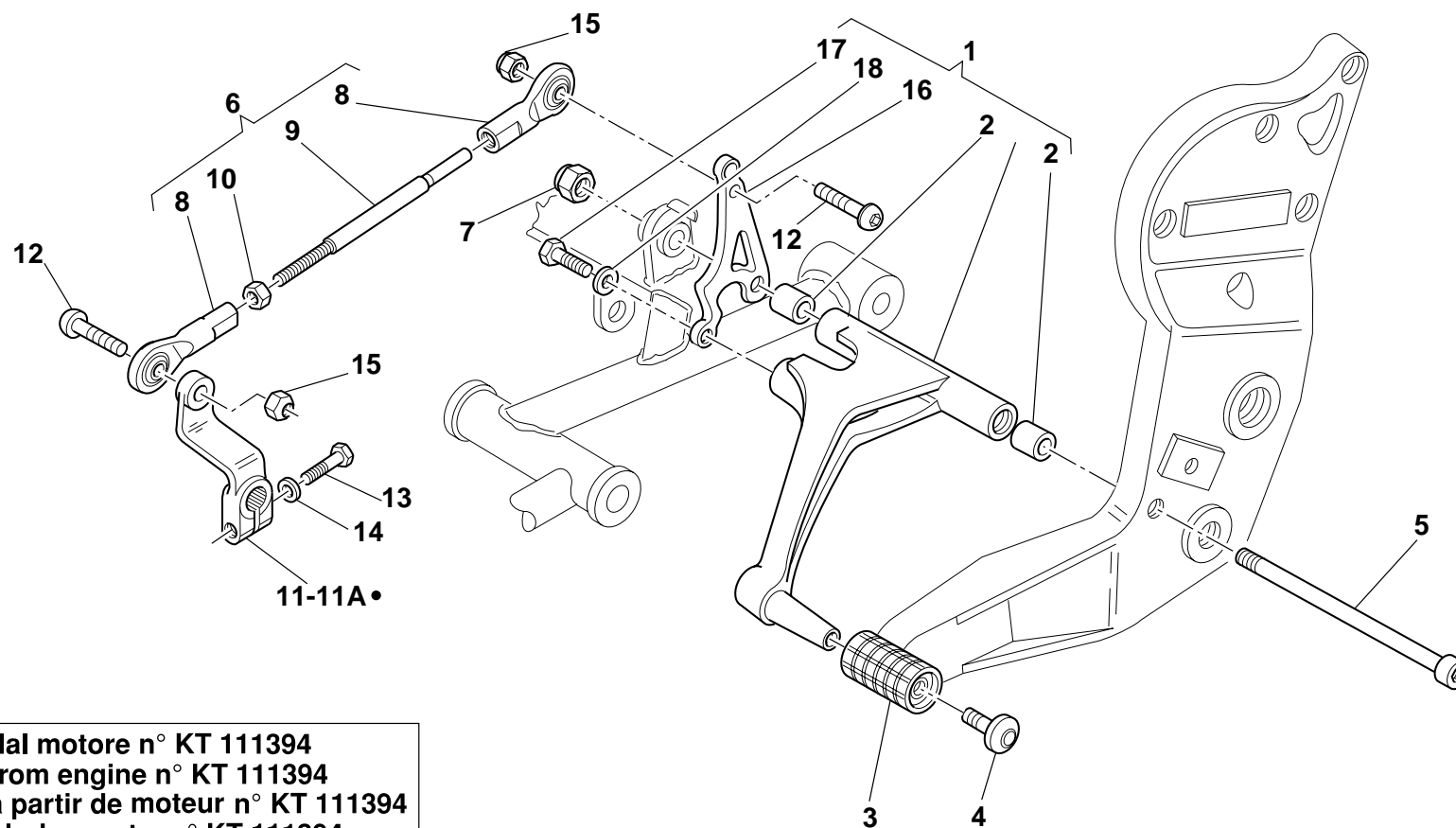
**18**

LEVA COMANDO CAMBIO

SHIFTER LEVER

LEVIER COMM. BOITE DE  
VITESSE

SCHALTHEBEL



- dal motore n° KT 111394
- from engine n° KT 111394
- à partir de moteur n° KT 111394
- ab den motor n° KT 111394

Cod. Catalogo: 01 92 00 90

Data emissione: 07/02

Catalogue code: 01 92 00 90

Date of issue: 07/02

Code de catalogue: 01 92 00 90

Date d'émission: 07/02

Katalogcode: 01 92 00 90

Ausstellungstag: 07/02

Tavola Drawing Table Bild		18		LEVA COMANDO CAMBIO	SHIFTER LEVER	LEVIER COMM. BOITE DE VITESSE	SCHALTHEBEL
NOTE	POS. N.	N. COD.	Q.TÀ	DENOMINAZIONE	DESCRIPTION	DESIGNATION	BEZEICHNUNG
NOTES	POS. N°	CODE No.	Q.TY				
MARKE	POS. Nr.	Nr. CODE	Q.TE				
		CODE Nr.	M.GE				
	1	01 25 08 30	1	Leva comando cambio completa	Complete gearchange lever	Levier de commande vitesses cpl.	Schalthebel kpl.
	2	04 21 76 00	2	Boccola per leva	Bush	Douille	Buchse
	3	14 25 10 01	1	Gommino	Rubber pad	Joint en caoutchouc	Gummistück
	4	98 37 06 16	1	Vite	Screw	Vis	Schraube
	5	98 68 04 10	1	Vite	Screw	Vis	Schraube
	6	01 25 78 30	1	Tirante cambio completo	Change gear tie rod, compl.	Tirant pour boite à vitesse compl.	Spannstange f. Wechselgetriebe, Kpl.
	7	92 63 02 08	1	Dado	Nut	Ecrou	Mutter
	8	30 67 53 00	2	Snodo sferico	Ball joint	Joint à rotule	Kugelgelenk
	9	96 50 60 89	1	Tirante nudo	Tie rod	Tirant	Spannstange
	10	92 60 62 06	1	Dado	Nut	Ecrou	Mutter
	11	01 25 69 30	1	Leva comando preselettore (1a serie)	Shift lever (1st series)	Levier de commande (1ère série)	Schalthebel (1. serie)
	11A	01 25 69 32	1	Leva comando preselettore (2a serie)	Shift lever (2nd series)	Levier de commande (2ème série)	Schalthebel (2. serie)
	12	98 35 03 18	2	Vite	Screw	Vis	Schraube
	13	98 63 23 22	1	Vite	Screw	Vis	Schraube
	14	61 01 38 00	1	Rondella speciale	Special washer	Rondelle spéciale	Spezial-Unterlegscheibe
	15	92 63 07 07	2	Dado	Nut	Ecrou	Mutter
	16	01 25 82 30	1	Leva	Llever	Levier	Bremshebel
	17	98 08 43 14	1	Vite	Screw	Vis	Schraube
	18	14 21 79 01	1	Rondella	Washer	Rondelle	Unterlegscheibe

Tavola  
Drawing  
Table  
Bild

## 19

TRASMISSIONE  
POSTERIORE - ASTA DI  
REAZIONE

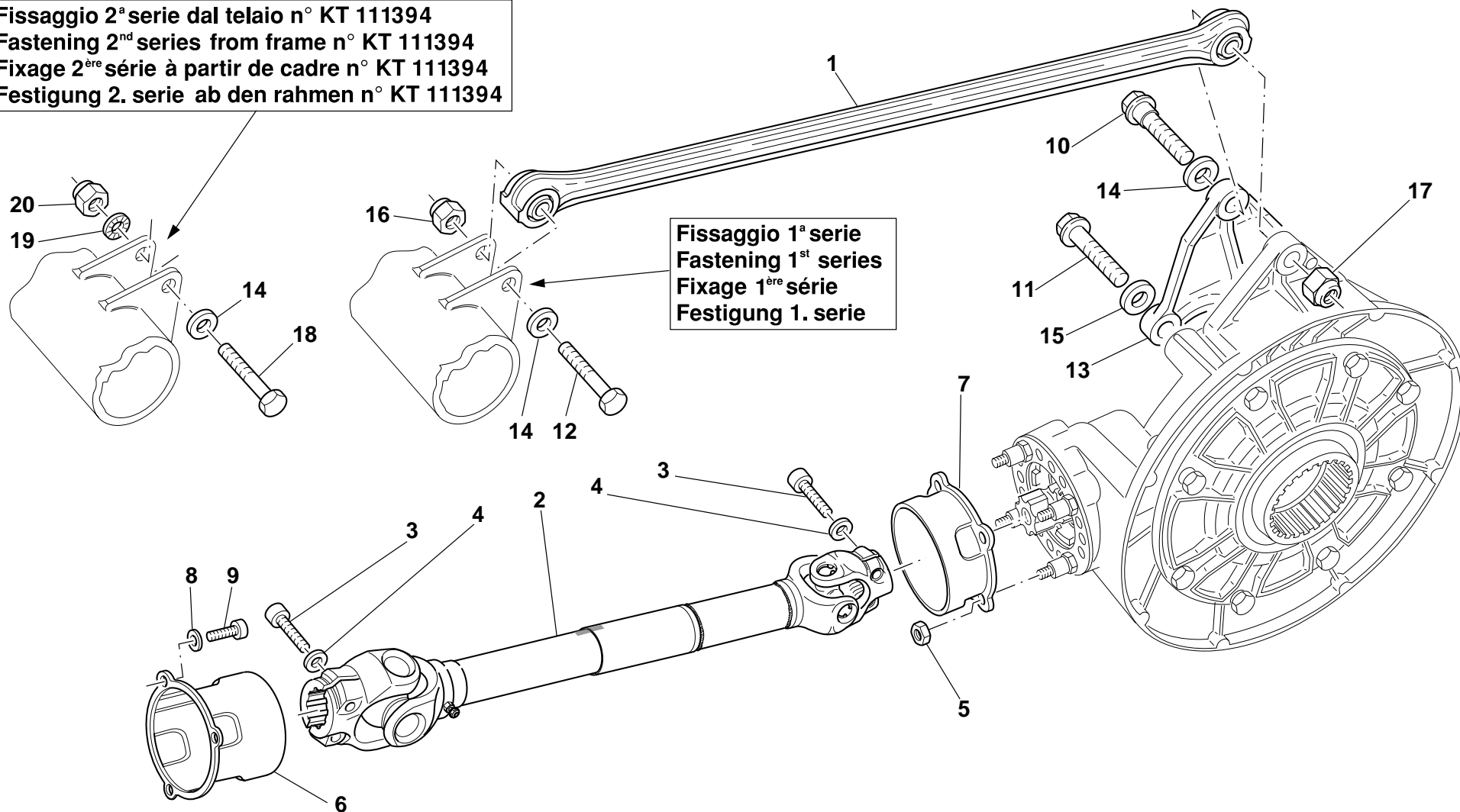
REAR TRANSMISSION -  
REACTION ROAD

TRANSMISSION AR. - TIGE DE  
RÉACTION

HINTERACHSANTRIEB -  
REAKTIONSTANGE

**Fissaggio 2<sup>a</sup> serie dal telaio n° KT 111394**  
**Fastening 2<sup>nd</sup> series from frame n° KT 111394**  
**Fixage 2<sup>ème</sup> série à partir de cadre n° KT 111394**  
**Festigung 2. serie ab den rahmen n° KT 111394**

**Fissaggio 1<sup>a</sup> serie**  
**Fastening 1<sup>st</sup> series**  
**Fixage 1<sup>ère</sup> série**  
**Festigung 1. serie**



Cod. Catalogo: 01 92 00 90

Data emissione: 07/02

Catalogue code: 01 92 00 90

Date of issue: 07/02

Code de catalogue: 01 92 00 90

Date d'émission: 07/02

Katalogscod: 01 92 00 90

Ausstellungstag: 07/02

Tavola Drawing Table Bild		<b>19</b>		<b>TRASMISSIONE POSTERIORE - ASTA DI REAZIONE</b>	<b>REAR TRANSMISSION - REACTION ROD</b>	<b>TRANSMISSION AR. - TIGE DE RÉACTION</b>	<b>HINTERACHSANTRIEB - REAKTIONSTANGE</b>
NOTE	POS. N.	N. COD.	Q.TÀ	DENOMINAZIONE	DESCRIPTION	DESIGNATION	BEZEICHNUNG
NOTES	POS. N°	CODE No.	Q.TY				
MARKE	POS. Nr.	Nr. CODE	Q.TE				
	POS. Nr.	CODE Nr.	M.GE				
	1	01 35 88 40	1	Asta di reazione completa (nero)	Complete reaction rod (black)	Barre de réaction (noir)	Reaktionsstange (schwarz)
	2	01 35 87 30	1	Albero trasmissione completo	Drive shaft complete	Arbre de transmission	Gelenkwelle komplett
	3	98 83 24 30	4	Vite	Screw	Vis	Schraube
	4	14 61 59 01	4	Rondella	Washer	Rondelle	Unterlegscheibe
	5	92 64 05 06	4	Dado	Nut	Ecrou	Mutter
	6	01 35 86 40	1	Protezione (nero)	Protection (black)	Protection (noir)	Schutz (schwarz)
	7	01 35 83 40	1	Protezione (nero)	Protection (black)	Protection (noir)	Schutz (schwarz)
	8	14 21 79 01	3	Rondella	Washer	Rondelle	Unterlegscheibe
	9	98 68 23 16	3	Vite	Screw	Vis	Schraube
	10	30 35 78 00	1	Vite	Screw	Vis	Schraube
	11	04 55 87 00	2	Vite	Screw	Vis	Schraube
	12	01 35 77 30	1	Vite M10x55 (1a serie)	Screw M10x55 (1st series)	Vis M10x55 (1ère série)	Schraube M10x55 (1. serie)
	13	01 35 10 40	1	Piastra esterna (nero)	Outer plate (black)	Plaque (noir)	Platte (schwarz)
	14	19 14 98 00	2	Rondella	Washer	Rondelle	Unterlegscheibe
	15	95 00 82 13	2	Rondella	Washer	Rondelle	Unterlegscheibe
	16	92 64 05 10	1	Dado M10x1,5 (1a serie)	Nut M10x1,5 (1st series)	Ecrou M10x1,5 (1ère série)	Mutter M10x1,5 (1. serie)
	17	92 63 04 10	2	Dado M10x1,25	Nut M10x1,25	Ecrou M10x1,25	Mutter M10x1,25
	18	37 35 77 06	1	Vite M10x59 (2a serie)	Screw M10x59 (2nd series)	Vis M10x59 (2ème série)	Schraube M10x59 (2. serie)
	19	95 10 03 03	1	Distanziale (2a serie)	Spacer (2nd series)	Entretoise (2ème série)	Distanzstück (2. serie)
	20	92 63 04 10	1	Dado M10x1,25 (2a serie)	Nut M10x1,25 (2nd series)	Ecrou M10x1,25 (2ème série)	Mutter M10x1,25 (2. serie)

Tavola  
Drawing  
Table  
Bild

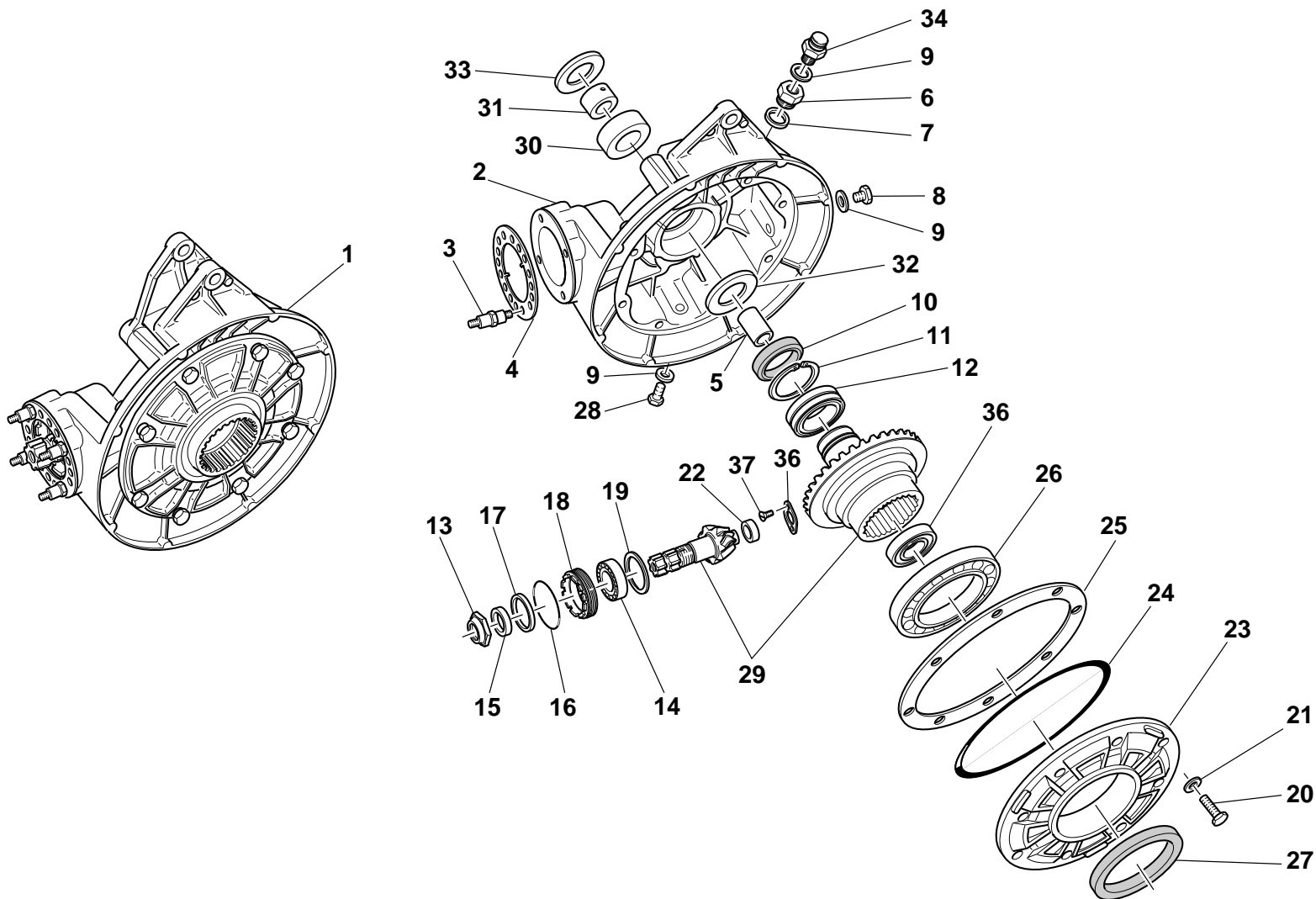
## 20

TRASMISSIONE  
POSTERIORE

REAR TRANSMISSION

TRANSMISSION AR.

RADANTRIEBE



Cod. Catalogo: 01 92 00 90

Data emissione: 07/02

Catalogue code: 01 92 00 90

Date of issue: 07/02

Code de catalogue: 01 92 00 90

Date d'émission: 07/02

Katalogcode: 01 92 00 90

Ausstellungstag: 07/02



Tavola Drawing Table Bild		20		TRASMISSIONE POSTERIORE	REAR TRANSMISSION	TRANSMISSION AR.	RADANTRIEBE
NOTE	POS. N.	N. COD.	Q.TÀ	DENOMINAZIONE	DESCRIPTION	DESIGNATION	BEZEICHNUNG
NOTES	POS. N°	Nr. CODE	Q.TE				
MARKE	POS. Nr.	CODE Nr.	M.GE				
	1	01 35 02 40	1	Scatola trasmissione completa (nero)	Transmission complete (black)	Carter de transmission (noir)	Kraftübertragung, kpl. (schwarz)
	2	01 35 03 40	1	Scatola trasmissione nuda (nero)	Transmission housing (black)	Carter de transmission (noir)	Kraftübertragunggehäuse (schwarz)
	3	04 35 79 00	4	Colonna	Stud bolt	Goujon	Stiftschraube
	4	04 35 87 00	1	Piastrina di fermo ghiera	Keep plate	Plaquette d'arrêt	Feststellplatte
	5	01 35 69 30	1	Distanziale	Spacer	Entretoise	Distanzstück
	6	01 35 12 30	1	Tappo introduzione olio	Oil filler cap	Bouchon de remplissage huile	Öleinfüllverschluß
	7	01 15 42 30	1	Guarnizione	Gasket	Garniture	Dichtung
	8	95 98 02 14	1	Tappo livello olio	Oil level cap	Bouchon niveau d'huile	Ölpegelverschluß
	9	01 52 89 30	3	Guarnizione	Gasket	Garniture	Dichtung
	10	90 40 38 50	1	Anello di tenuta	Seal ring	Bague d'étanchéité	Dichtring
	11	90 35 30 40	1	Anello Seeger	Circlip	Circlip	Seegerring
	12	92 23 40 55	1	Cuscinetto a rullini	Needle bearing	Roulement à aiguilles	Nadellager
	13	04 35 67 00	1	Dado	Nut	Ecrou	Mutter
	14	92 20 19 26	2	Cuscinetto	Bearing	Roulement	Lager
	15	04 35 68 00	1	Distanziale	Spacer	Entretoise	Distanzstück
	16	90 70 66 16	1	Anello OR	O-Ring	Bague d'étanchéité	O-Ring
	17	90 40 32 57	1	Anello di tenuta	Seal ring	Bague d'étanchéité	Dichtring
	18	04 35 49 00	1	Ghiera	Ring nut	Embout	Nutmutter
	19	04 35 53 00	0-1	Spessore per pignone (mm1,5)	Pinion shim (mm1,5)	Cale d'épaisseur (mm1,5)	Ausgleichscheibe (mm1,5)
	19	04 35 53 01	0-1	Spessore per pignone (mm1,6)	Pinion shim (mm1,6)	Cale d'épaisseur (mm1,6)	Ausgleichscheibe (mm1,6)
	19	04 35 53 02	0-1	Spessore per pignone (mm1,7)	Pinion shim (mm1,7)	Cale d'épaisseur (mm1,7)	Ausgleichscheibe (mm1,7)
	19	04 35 53 03	0-1	Spessore per pignone (mm1,8)	Pinion shim (mm1,8)	Cale d'épaisseur (mm1,8)	Ausgleichscheibe (mm1,8)
	19	04 35 53 04	0-1	Spessore per pignone (mm1,9)	Pinion shim (mm1,9)	Cale d'épaisseur (mm1,9)	Ausgleichscheibe (mm1,9)
	20	19 35 76 60	8	Vite	Screw	Vis	Schraube
	21	14 61 59 01	8	Rosetta di sicurezza	Lock washer	Rosette de sécurité	Sicherungsblech
	22	92 23 12 16	1	Cuscinetto a rullini	Needle bearing	Roulement à aiguilles	Nadellager

Tavola  
Drawing  
Table  
Bild

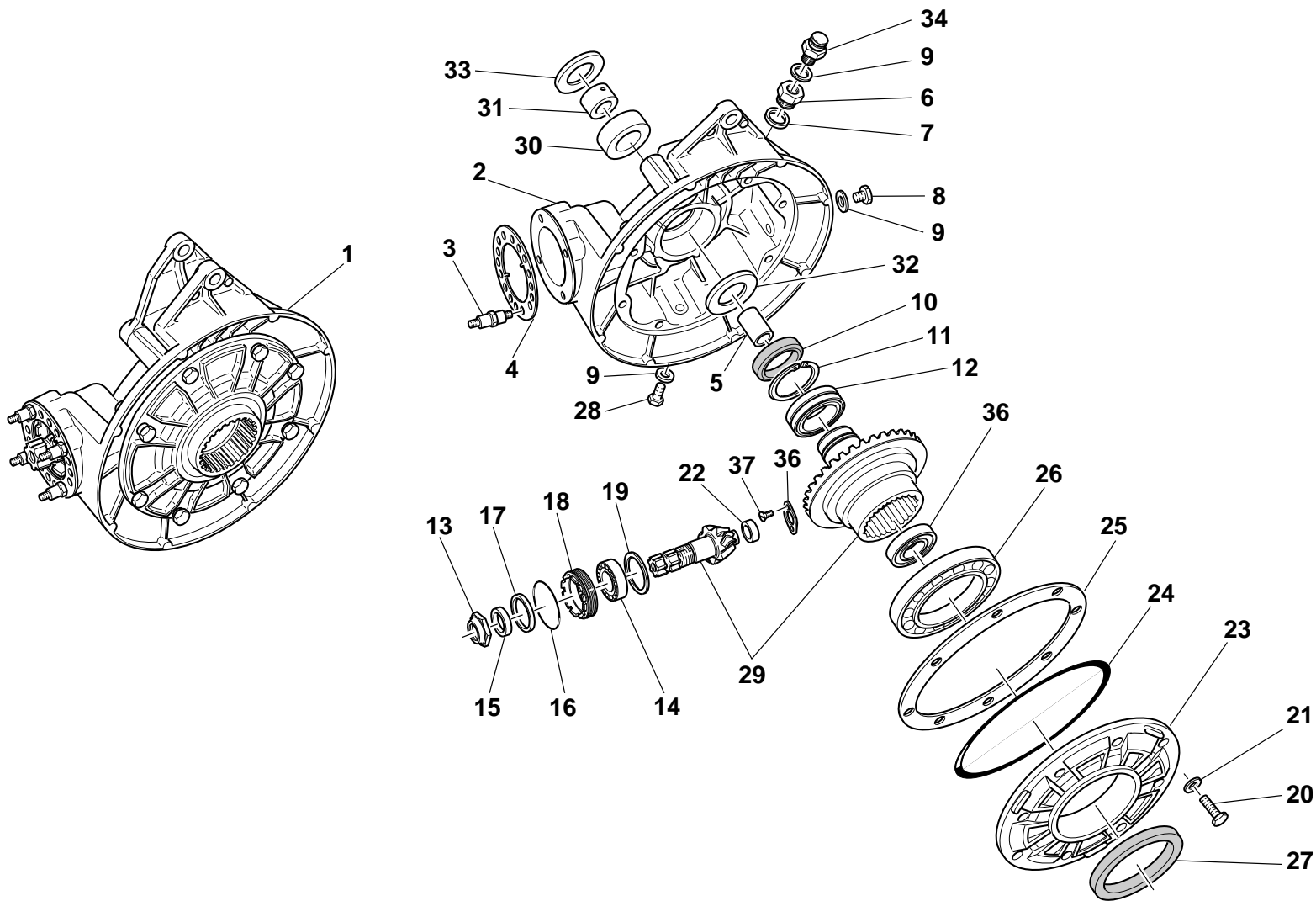
**20**

TRASMISSIONE  
POSTERIORE

REAR TRANSMISSION

TRANSMISSION AR.

RADANTRIEBE



Cod. Catalogo: 01 92 00 90

Data emissione: 07/02

Catalogue code: 01 92 00 90

Date of issue: 07/02

Code de catalogue: 01 92 00 90

Date d'émission: 07/02

Katalogscode: 01 92 00 90

Ausstellungstag: 07/02

Tavola  
Drawing  
Table  
Bild

## 20

### TRASMISSIONE POSTERIORE

### REAR TRANSMISSION

### TRANSMISSION AR.

### RADANTRIEBE

NOTE NOTES MARKE	POS. N. POS. No. POS. Nr.	N. COD. CODE No. Nr. CODE CODE Nr.	Q.TÀ Q.TY Q.TE M.GE	DENOMINAZIONE	DESCRIPTION	DESIGNATION	BEZEICHNUNG
	23	04 35 04 00	1	Flangia per scatola	Flange	Bride	Flansch
	24	90 70 69 58	1	Anello OR	O-Ring	Bague d'étanchéité	O-Ring
	25	04 35 51 00	0-1	Spessore (mm0,6)	Spacer (mm0,6)	Cale (mm0,6)	Distanzstück (mm0,6)
	25	04 35 51 01	0-1	Spessore (mm0,7)	Spacer (mm0,7)	Cale (mm0,7)	Distanzstück (mm0,7)
	25	04 35 51 02	0-1	Spessore (mm0,8)	Spacer (mm0,8)	Cale (mm0,8)	Distanzstück (mm0,8)
	25	04 35 51 03	0-1	Spessore (mm0,9)	Spacer (mm0,9)	Cale (mm0,9)	Distanzstück (mm0,9)
	25	04 35 51 04	0-1	Spessore (mm1)	Spacer (mm1)	Cale (mm1)	Distanzstück (mm1)
	25	04 35 51 05	0-1	Spessore (mm1,1)	Spacer (mm1,1)	Cale (mm1,1)	Distanzstück (mm1,1)
	25	04 35 51 06	0-1	Spessore (mm1,2)	Spacer (mm1,2)	Cale (mm1,2)	Distanzstück (mm1,2)
	26	92 20 80 14	1	Cuscinetto	Bearing	Roulement	Lager
	27	90 40 70 85	1	Anello di tenuta	Seal ring	Bague d'étanchéité	Dichtring
	28	31 00 37 66	1	Tappo scarico olio	Oil drain plug	Bouchon de vidange huile	Ölablassschraube
	29	01 35 46 30	1	Coppia conica (11/32)	Bevel gear (11/32)	Couple conique (11/32)	Teilerradsatz (11/32)
	30	92 25 22 25	1	Cuscinetto a rullini	Needle bearing	Roulement à aiguilles	Nadellager
	31	92 25 90 25	1	Anello interno	Inner ring	Bague interne	Innenliegender Ring
	32	04 35 19 00	1	Rondella	Washer	Rondelle	Unterlegscheibe
	33	37 35 90 05	1	Rondella	Washer	Rondelle	Unterlegscheibe
	34	19 20 65 01	1	Tappo di sfiato	Vent plug	Bouchon d'event	Entlüftungsstopfen
	35	92 20 18 21	1	Cuscinetto a doppia tenuta stagna	Double seal bearing	Roulement à double étanchéité	Doppel-Dichte-Lager
	36	04 35 38 01	1	Flangia di ritegno	Securing flange	Bride de fixation	Halteflansch
	37	98 28 06 14	2	Vite	Screw	Vis	Schraube

Tavola  
Drawing  
Table  
Bild

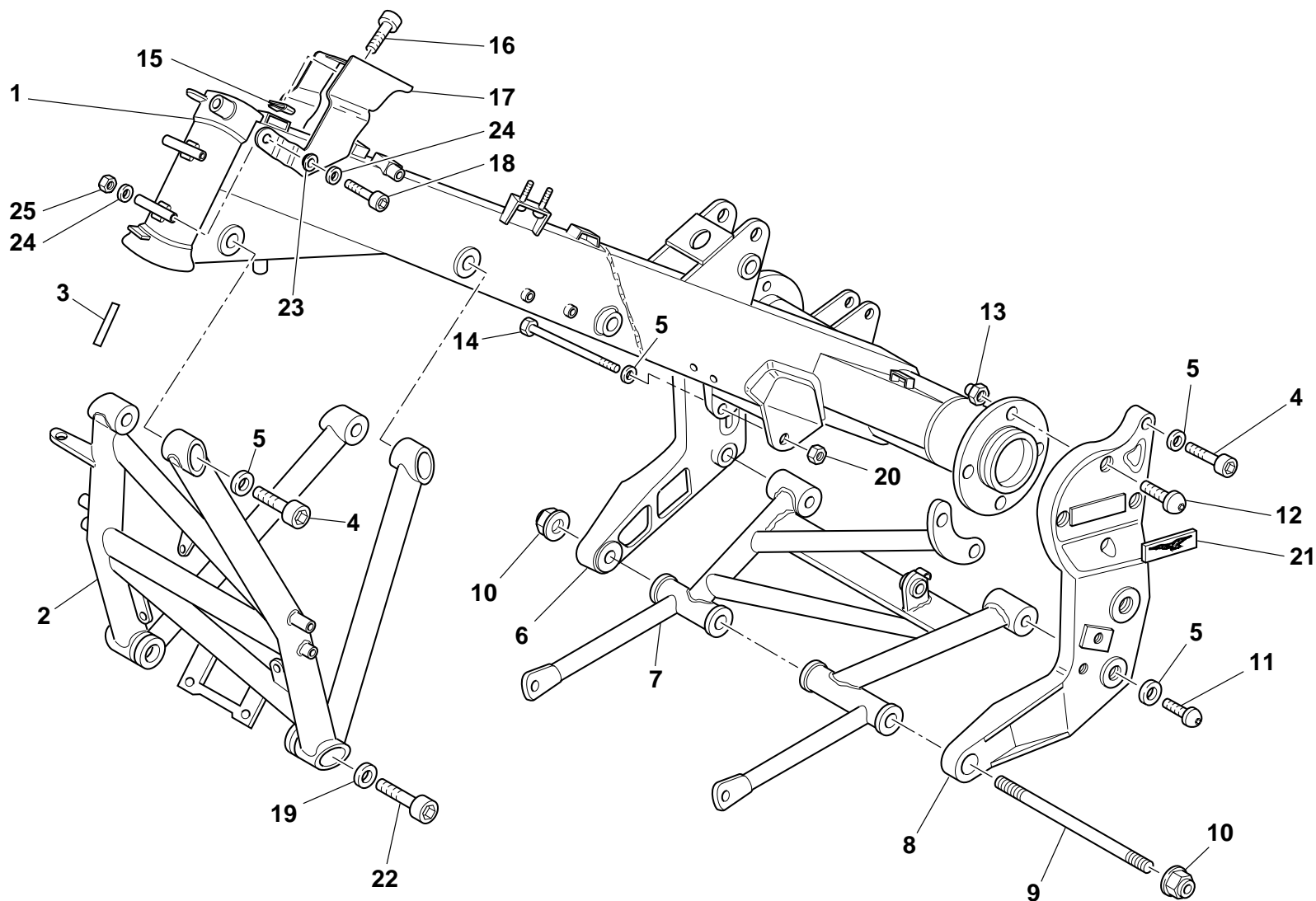
## 21

TELAIO

FRAME

CHASSIS

RAHMEN



Cod. Catalogo: 01 92 00 90

Data emissione: 07/02

Catalogue code: 01 92 00 90

Date of issue: 07/02

Code de catalogue: 01 92 00 90

Date d'émission: 07/02

Katalogcode: 01 92 00 90

Ausstellungstag: 07/02

Tavola Drawing Table Bild		21		TELAIO	FRAME	CHASSIS	RAHMEN
NOTE	POS. N.	N. COD.	Q.TÀ	DENOMINAZIONE	DESCRIPTION	DESIGNATION	BEZEICHNUNG
NOTES	POS. N°	Nr. CODE	Q.TE				
MARKE	POS. Nr.	CODE Nr.	M.GE				
	1	01 40 01 60	1	Telaio	Frame	Cadre	Rahmen
	2	01 42 02 60	1	Telaio anteriore	Front frame	Cadre AV.	Vorderer Rahmen
	3	02 93 16 00	1	Targhetta di protezione	Protection plate	Plaque de protection	Schutzschild
	4	98 68 05 25	4	Vite	Screw	Vis	Schraube
	5	19 14 98 00	6	Rosetta di sicurezza	Lock washer	Rosette de sécurité	Sicherungsblech
	6	01 41 57 61	1	Piastra destra (ROSSO)	R. H. Plate (RED)	Plaque droite (ROUGE)	R. Platte (ROT)
	6	01 41 57 63	1	Piastra destra (GRIGIO)	R. H. Plate (GREY)	Plaque droite (GRIS)	R. Platte (GRAU)
	7	01 42 01 60	1	Telaio collegamento piastre	Plate connection frame	Chassis de branchement des plaques	Plattenverbindungsrahmen
	8	01 41 58 61	1	Piastra sinistra (ROSSO)	L. H. Plate (RED)	Plaque gauche (ROUGE)	L. Platte (ROT)
	8	01 41 58 63	1	Piastra sinistra (GRIGIO)	L. H. Plate (GREY)	Plaque gauche (GRIS)	L. Platte (GRAU)
	9	30 41 96 01	1	Tirante	Tie rod	Tirant	Spannstange
	10	92 66 01 13	2	Dado	Nut	Ecrou	Mutter
	11	98 35 05 40	1	Vite (M10x40)	Screw (M10x40)	Vis (M10x40)	Schraube (M10x40)
	12	98 35 05 30	6	Vite (M10x30)	Screw (M10x30)	Vis (M10x30)	Schraube (M10x30)
	12	98 35 05 40	2	Vite (M10x40)	Screw (M10x40)	Vis (M10x40)	Schraube (M10x40)
	13	92 63 02 10	7	Dado	Nut	Ecrou	Mutter
	14	98 08 25 95	1	Vite	Screw	Vis	Schraube
	15	28 57 65 91	1	Dado a graffetta	Nut with clip	Ecrou à collier	Klemmutter
	16	98 21 06 12	1	Vite	Screw	Vis	Schraube
	17	01 57 59 60	1	Paratia	Panel	Cloison	Schott
	18	98 68 04 65	1	Vite	Screw	Vis	Schraube
	19	30 21 79 00	2	Rondella	Washer	Rondelle	Unterlegscheibe
	20	92 64 05 10	1	Dado	Nut	Ecrou	Mutter
	21	01 51 77 00	2	Targhetta con Aquila	Plate	Plaquette	Schild
	22	98 68 26 35	2	Vite	Screw	Vis	Schraube
	23	91 12 08 07	2	Boccola	Bush	Douille	Buchse
	24	95 00 82 08	2	Rondella	Washer	Rondelle	Unterlegscheibe
	25	92 63 01 08	1	Dado	Nut	Ecrou	Mutter

Cod. Catalogo: 01 92 00 90

Catalogue code: 01 92 00 90

Code de catalogue: 01 92 00 90

Katalogscode: 01 92 00 90

Data emissione: 07/02

Date of issue: 07/02

Date d'émission: 07/02

Ausstellungstag: 07/02

Tavola  
Drawing  
Table  
Bild

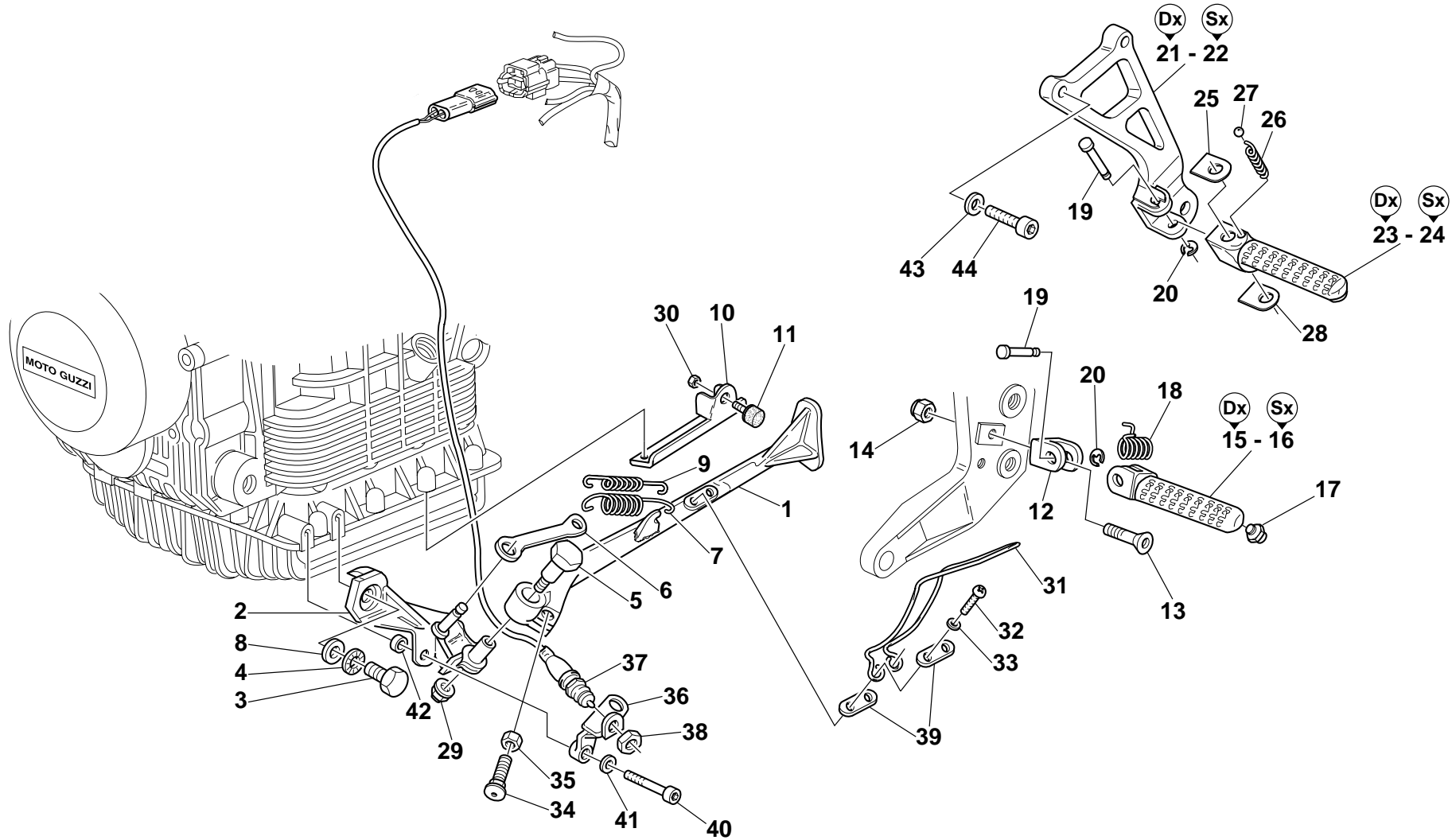
## 22

BRACCIO LATERALE -  
PEDANE APPOGGIAPIEDI

SIDE STAND - FOOT REST

BEQUILLE LATÉRALE - REPOSE  
PIEDS

SEITENSTÄNDER -  
FUSSRASTEN



Cod. Catalogo: 01 92 00 90

Data emissione: 07/02

Catalogue code: 01 92 00 90

Date of issue: 07/02

Code de catalogue: 01 92 00 90

Date d'émission: 07/02

Katalogcode: 01 92 00 90

Ausstellungstag: 07/02

Tavola  
Drawing **22**  
Table  
Bild

**BRACCIO LATERALE -  
PEDANE APPOGGIAPIEDI**

**SIDE STAND - FOOT REST**

**BEQUILLE LATERALE - REPOSE  
PIEDS**

**SEITENSTÄNDER -  
FUSSRASTEN**

NOTE NOTES NOTES MARKE	POS. N. POS. No. POS. N° POS. Nr.	N. COD. CODE No. Nr. CODE CODE Nr.	Q.TÀ Q.TY Q.TE M.GE	DENOMINAZIONE	DESCRIPTION	DESIGNATION	BEZEICHNUNG
	1	01 43 21 90	1	Braccio laterale	Side stand	Béquille latérale	Seitenständer
	2	01 43 34 00	1	Piastra	Plate	Plaque	Platte
	3	30 43 28 01	1	Vite	Screw	Vis	Schraube
	4	95 02 11 14	1	Rondella speciale	Special washer	Rondelle spéciale	Spezial-Unterlegscheibe
	5	01 43 32 01	1	Vite	Screw	Vis	Schraube
	6	01 43 27 30	1	Piastrino	Plate	Plaquette	Plättchen
	7	30 43 40 01	1	Molla esterna	Outer spring	Ressort externe	Äußere Feder
	8	95 10 01 20	1	Rondella	Washer	Rondelle	Unterlegscheibe
	9	30 43 40 00	1	Molla interna	Inner spring	Ressort interne	Innere Feder
	10	01 43 36 00	1	Piastrino	Plate	Plaquette	Plättchen
	11	93 24 20 07	1	Tampone di battuta braccio laterale	Side-arm stroke protection bar	Tampon de battue du bras	Anschlagspuffer Seitenarm
	12	30 44 27 05	2	Supporto	Holder	Support	Halterung
	13	98 25 10 40	2	Vite	Screw	Vis	Schraube
	14	92 64 05 10	2	Dado	Nut	Ecrou	Mutter
	15	30 44 07 05	1	Pedana anteriore Dx.	Front R.H. foot peg	Repose-pied AV. droit	Vordere Fussraste rechts
	16	30 44 18 05	1	Pedana anteriore Sx.	Front L.H. foot peg	Repose-pied AV. gauche	Vordere Fussraste links
	17	30 44 10 05	2	Piolo	Pin	Pivot	Stift
	18	30 44 11 05	2	Molla ritorno	Return spring	Ressort de retour	Rückschlagfeder
	19	30 44 22 05	4	Perno	Pin	Pivot	Zapfen
	20	90 28 00 06	4	Anello di fermo	Check ring	Bague d'arrêt	Sicherungsring
	21	01 44 46 40	1	Staffa dx. (NERO OPACO)	R.H. bracket (MATTE BLACK)	Bride droite (NOIR MAT)	Rechter Bügel (MATTSCHWARZ)
	22	01 44 47 40	1	Staffa sx. (NERO OPACO)	L.H. bracket (MATTE BLACK)	Bride gauche (NOIR MAT)	Linker Bügel (MATTSCHWARZ)
	23	30 44 24 05	1	Pedana posteriore Dx.	Rear R.H. foot peg	Repose-pied AR. droit	Hintere Fussraste rechts
	24	30 44 28 05	1	Pedana posteriore Sx.	Rear L.H. foot peg	Repose-pied AR. gauche	Hintere Fussraste links
	25	30 44 31 05	2	Piastrina di fermo	Keep plate	Plaquette d'arrêt	Feststellplatte
	26	94 32 10 62	2	Molla	Spring	Ressort	Feder
	27	92 29 57 06	2	Sfera	Ball	Bille	Kugel

Cod. Catalogo: 01 92 00 90

Catalogue code: 01 92 00 90

Code de catalogue: 01 92 00 90

Katalogcode: 01 92 00 90

Data emissione: 07/02

Date of issue: 07/02

Date d'émission: 07/02

Ausstellungstag: 07/02

Tavola  
Drawing  
Table  
Bild

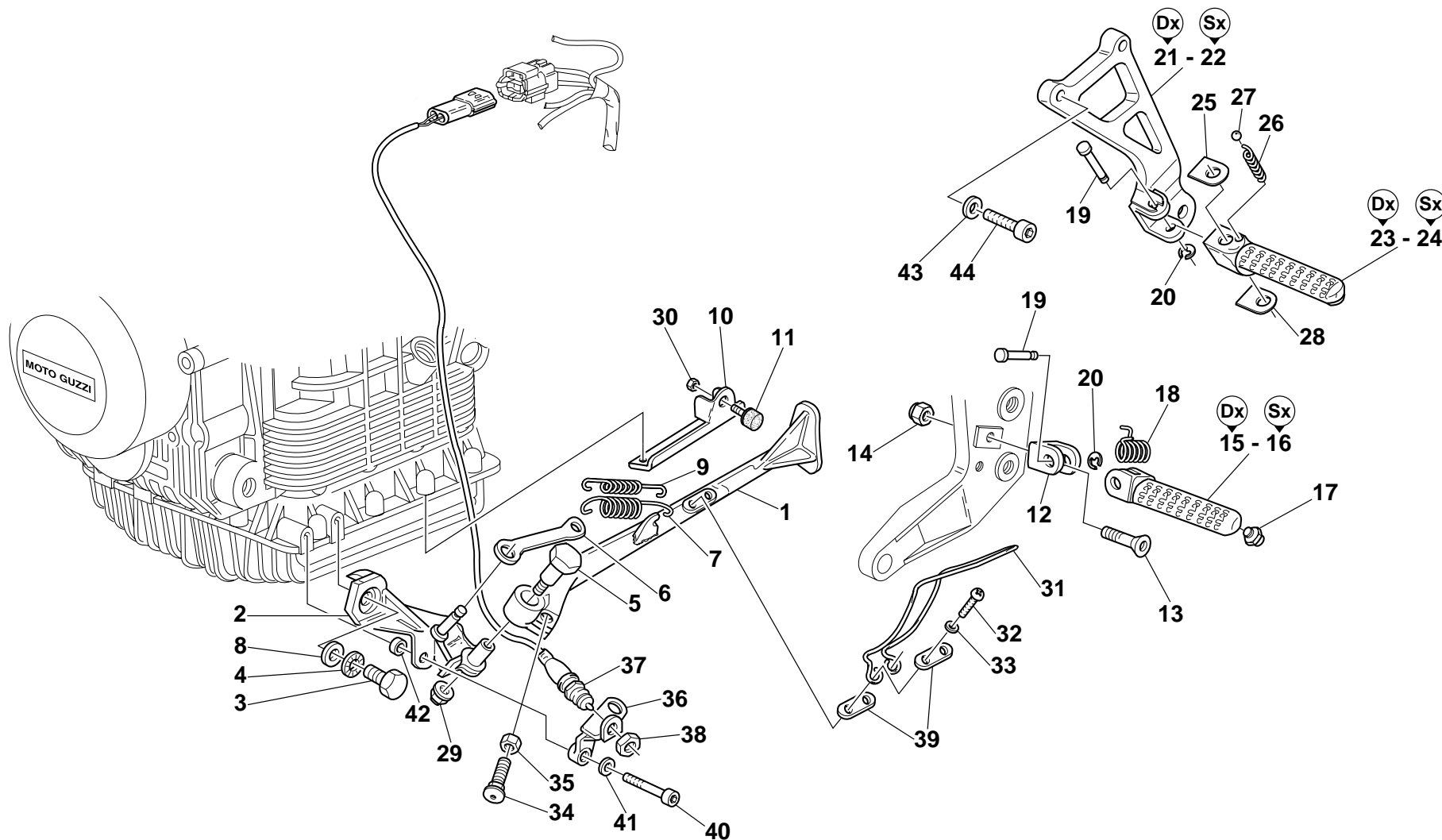
## 22

BRACCIO LATERALE -  
PEDANE APOGGIAPIEDI

SIDE STAND - FOOT REST

BEQUILLE LATERALE - REPOSE  
PIEDS

SEITENSTÄNDER -  
FUSSRASTEN



Cod. Catalogo: 01 92 00 90

Data emissione: 07/02

Catalogue code: 01 92 00 90

Date of issue: 07/02

Code de catalogue: 01 92 00 90

Date d'émission: 07/02

Katalogscode: 01 92 00 90

Ausstellungstag: 07/02



Tavola  
Drawing **22**  
Table  
Bild

**BRACCIO LATERALE -  
PEDANE APPOGGIAPIEDI**

**SIDE STAND - FOOT REST**

**BEQUILLE LATERALE - REPOSE  
PIEDS**

**SEITENSTÄNDER -  
FUSSRASTEN**

NOTE	POS. N.	N. COD.	Q.TÀ				
NOTES	POS. No.	CODE No.	Q.TY	DENOMINAZIONE	DESCRIPTION	DESIGNATION	BEZEICHNUNG
MARKE	POS. Nr.	Nr. CODE CODE Nr.	Q.TE M.GE				
	28	30 44 16 05	2	Piastrina	Plate	Plaquette	Plättchen
	29	92 63 03 10	1	Dado	Nut	Ecrou	Mutter
	30	92 65 00 36	1	Dado	Nut	Ecrou	Mutter
	31	01 43 19 30	1	Leva	Lever	Levier	Shaltehebel
	32	98 35 03 18	2	Vite	Screw	Vis	Schraube
	33	14 21 79 01	2	Rondella speciale	Special washer	Rondelle spéciale	Spezial-Unterlegscheibe
	34	97 04 02 20	1	Vite	Screw	Vis	Schraube
	35	92 60 62 05	1	Dado	Nut	Ecrou	Mutter
	36	02 43 38 00	1	Piastrino	Plate	Plaquette	Plättchen
	37	01 75 91 30	1	Interruttore	Switch	Interrupteur	Schalter
	38	92 60 65 08	1	Dado	Nut	Ecrou	Mutter
	39	01 43 18 30	2	Flangia	Flange	Bride	Flansch
	40	98 68 03 30	1	Vite	Screw	Vis	Schraube
	41	95 00 83 06	1	Rondella	Washer	Rondelle	Unterlegscheibe
	42	91 18 06 04	1	Distanziale	Spacer	Entretoise	Distanzstück
	43	14 61 59 01	4	Rondella	Washer	Rondelle	Unterlegscheibe
	44	98 88 24 25	4	Vite	Screw	Vis	Schraube

Tavola  
Drawing  
Table  
Bild

## 23

SERBATOIO CARBURANTE  
(CEE)

FUEL TANK (CEE)

RESERVOIR CARBURANT (CEE)

KRAFSTOFFBEHALTER (CEE)

SANS PLOMB  
UNLEADED  
BLEIFREI  
SENZA PIOMBO

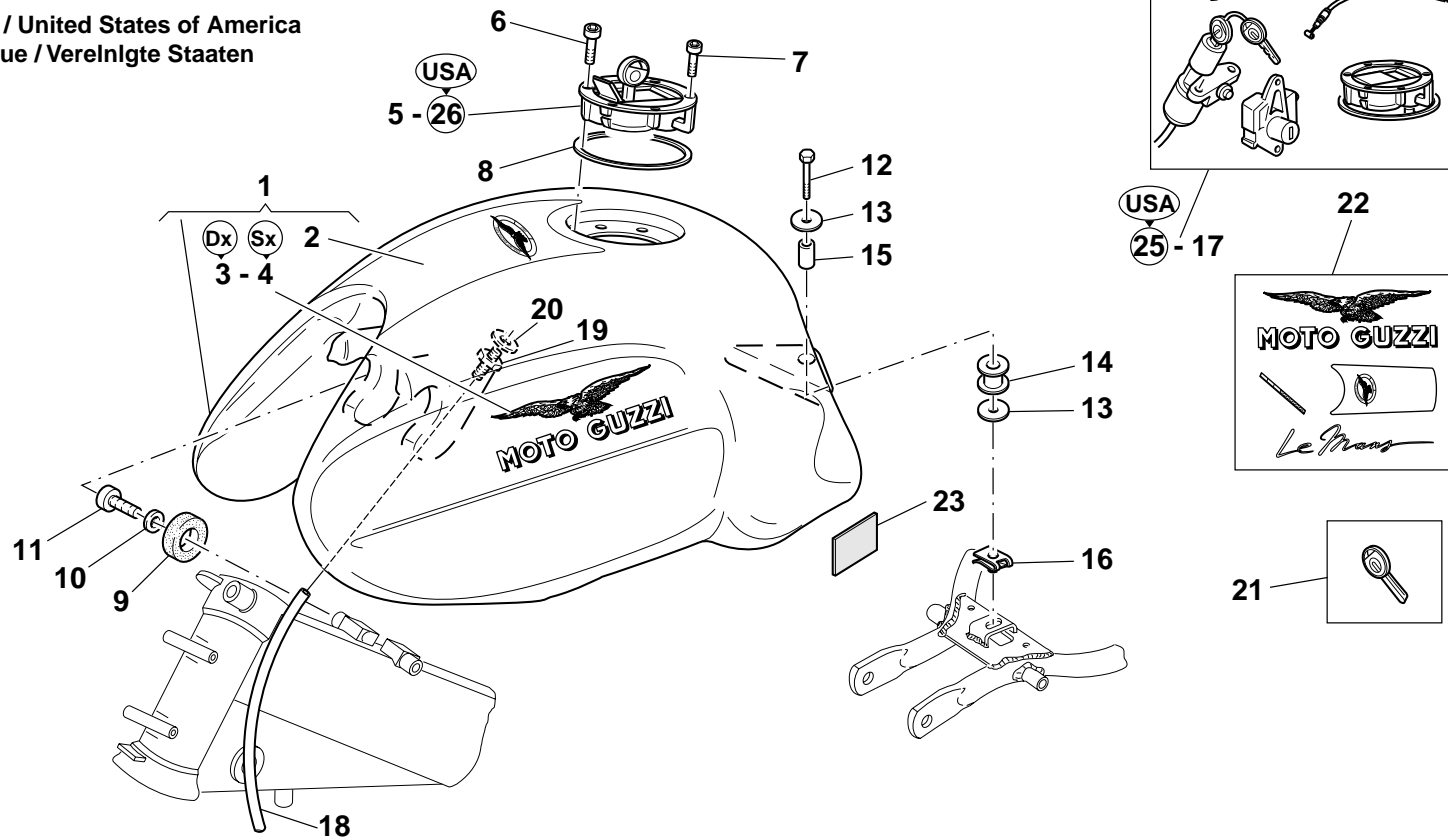
GB AUS

24

GB Gran Bretagna / Great Britain / Angleterre / England

AUS Australia / Australia / Australie / Australien

USA Stati Uniti d'America / United States of America  
Etats-Unis d'Amérique / Vereinglge Staaten



Cod. Catalogo: 01 92 00 90

Data emissione: 07/02

Catalogue code: 01 92 00 90

Date of issue: 07/02

Code de catalogue: 01 92 00 90

Date d'émission: 07/02

Katalogscod: 01 92 00 90

Ausstellungstag: 07/02

Tavola Drawing Table Bild				<b>23</b>	<b>SERBATOIO CARBURANTE (CEE)</b>	<b>FUEL TANK (CEE)</b>	<b>RESERVOIR CARBURANT (CEE)</b>	<b>KRAFSTOFFBEHALTER (CEE)</b>
NOTE	POS. N.	N. COD.	Q.TÀ		DENOMINAZIONE	DESCRIPTION	DESIGNATION	BEZEICHNUNG
NOTES	POS. N°	Nr. CODE	Q.TE					
MARKE	POS. Nr.	CODE Nr.	M.GE					
	1	01 10 02 90	1		Serbatoio (GREZZO)	Fuel tank (BLANK)	Réservoir (BRUT)	Kräftstoffbehälter (ÖHNE FARBE)
	1	89 00 04 93	1		Serbatoio (GRIGIO CROMO)	Fuel tank (CHROME GRAY)	Réservoir (GRIS CHROME)	Kräftstofftank (CHROMGRAU)
	1	89 00 04 94	1		Serbatoio (ROSSO)	Fuel tank (RED)	Réservoir (ROUGE)	Kräftstofftank (ROT)
	2	01 91 75 90	1		Decalco fascia centrale (GRIGIO)	Transfer centre (GRAY)	Décalcomanie central (GRIS)	Mittlere streifen (GRAU)
	2	01 91 75 91	1		Decalco fascia centrale (NERO)	Transfer centre (BLACK)	Décalcomanie central (NOIR)	Mittlere streifen (SCHWARZ)
	3	01 91 78 90	1		Decalcomania Dx. "MOTO GUZZI"	R.H. Sticker "MOTO GUZZI"	Décalcomanie "MOTO GUZZI" D.	Rechtes Aufkleber "MOTO GUZZI"
	4	01 91 79 90	1		Decalcomania Sx. "MOTO GUZZI"	L.H. sticker "MOTO GUZZI"	Décalcomanie G. "MOTO GUZZI"	Linker Aufkleber "MOTO GUZZI"
	5	01 10 39 60	1		Tappo serbatoio	Tank cap	Bouchon de réservoir	Tankverschluss
	6	98 69 02 30	3		Vite lunga	Long screw	Vis longue	Lange Schraube
	7	98 62 22 16	4		Vite corta	Short screw	Vis courte	Kurze Schraube
	8	01 10 17 00	1		Guarnizione	Gasket	Garniture	Dichtung
	9	66 10 34 15	2		Gommino	Rubber pad	Joint en caoutchouc	Gummistück
	10	14 61 59 01	2		Rondella speciale	Special washer	Rondelle spéciale	Spezial-Unterlegscheibe
	11	98 62 24 20	2		Vite	Screw	Vis	Schraube
	12	98 08 24 45	1		Vite	Screw	Vis	Schraube
	13	95 10 02 39	2		Rondella	Washer	Rondelle	Unterlegscheibe
	14	02 10 71 00	1		Anello elastico	Snap ring	Bague élastique	Sprengring
	15	91 18 08 31	1		Distanziale	Spacer	Entretoise	Distanzstück
	16	01 57 65 30	1		Dado a graffetta	Nut with clip	Ecrou à collier	Klemmutter
	17	01 73 68 90	1		Gruppo combinato (commuta- tore, tappo, portacasco)	Combi-set (switch, plug, helmet holder)	Groupe combiné (commutateur, bouchon, porte-casque)	Kombi-Gruppe (Waechsel-schal- ter, Stopfen, Helmetträger)
	18	823 944 050	1		Tubazione per sfiato	Pipe	Tuyau	Absaugleitung
	19	30 10 37 30	2		Raccordo	Union	Raccord	Anschluß
	20	30 10 46 30	2		Guarnizione	Gasket	Garniture	Dichtung
	21	30 73 55 00	1		Chiave non dentellata (grezzo)	Non indented key (blank)	Clé pas cantée (brut)	Schlüssel nicht gezackt (roh)

Tavola  
Drawing  
Table  
Bild

## 23

SERBATOIO CARBURANTE  
(CEE)

FUEL TANK (CEE)

RESERVOIR CARBURANT (CEE)

KRAFSTOFFBEHALTER (CEE)

SANS PLOMB  
UNLEADED  
BLEIFREI  
SENZA PIOMBO

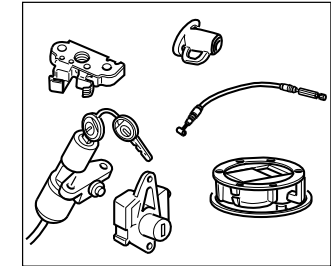
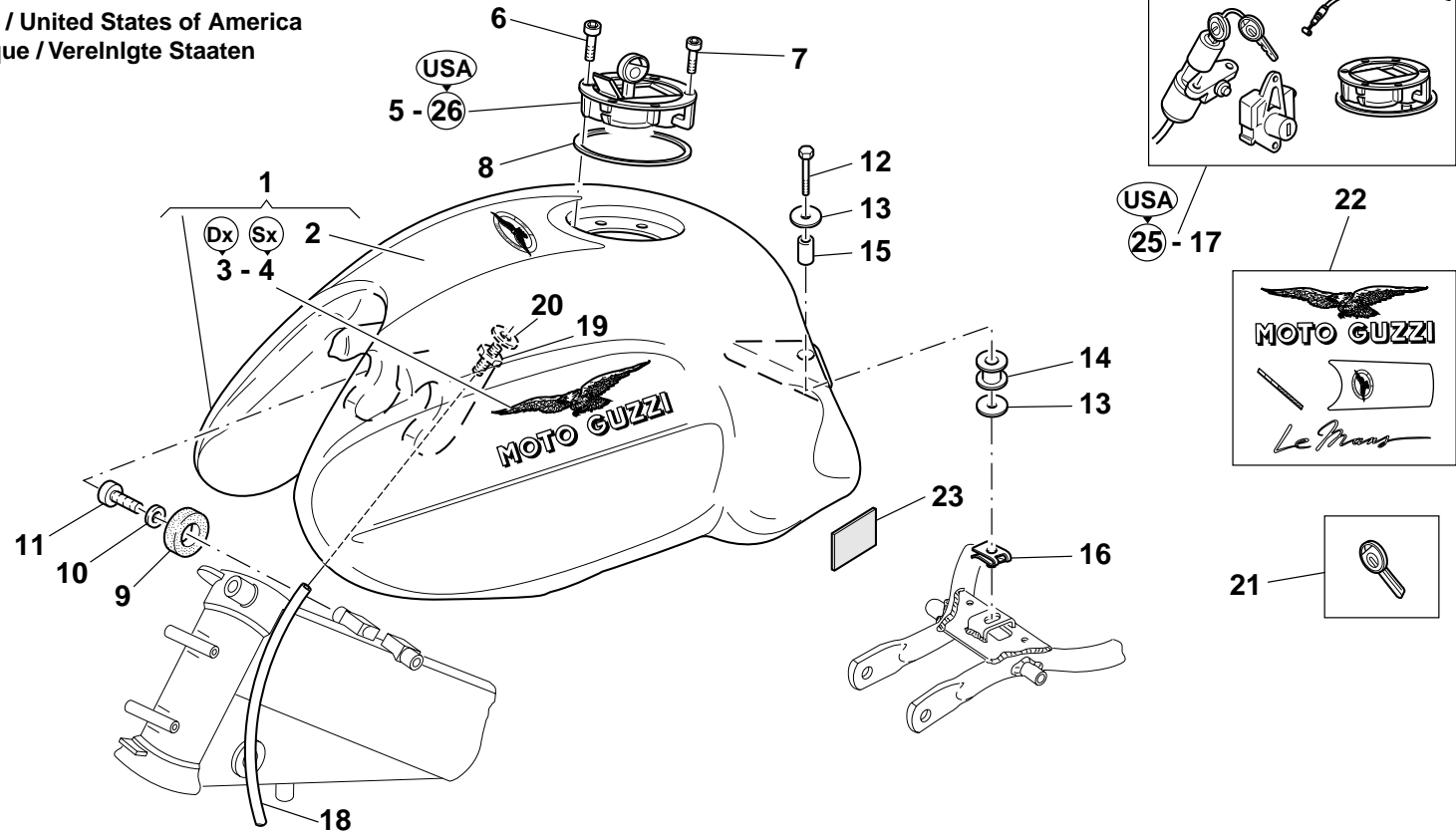
GB AUS

24

GB Gran Bretagna / Great Britain / Angleterre / England

AUS Australia / Australia / Australie / Australien

USA Stati Uniti d'America / United States of America  
Etats-Units d'Amérique / Vereinglge Staaten



USA  
25 - 17

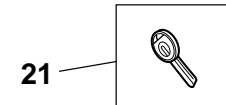
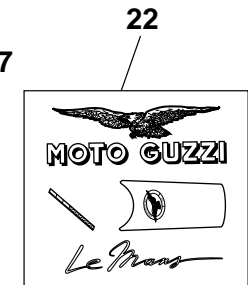


Tavola Drawing Table Bild **23**

SERBATOIO CARBURANTE (CEE) FUEL TANK (CEE) RESERVOIR CARBURANT (CEE) KRAFTSTOFFBEHALTER (CEE)

NOTE	POS. N.	N. COD.	Q.TÀ				
NOTES	POS. No.	CODE No.	Q.TY	DENOMINAZIONE	DESCRIPTION	DESIGNATION	BEZEICHNUNG
MARKE	POS. Nr.	Nr. CODE	Q.TE				
		CODE Nr.	M.GE				
	22	01 92 33 90	1	Serie decalco per moto nera	Transfer series for black bike	Serie décalcomanie pour moto noir	Abzziehbild rür schwarz motorrad
	22	01 92 33 91	1	Serie decalco per moto rossa	Transfer series for red bike	Serie décalcomanie pour moto rouge	Abzziehbild rür rotes motorrad
	23	01 10 38 60	2	Gomma antivibrante	Vibration-damping rubber	Caoutchouc anti-vibrations	Schwingungsdämpfergummi
	24	29 99 57 35	1	Decalcomania	Sticker	Décalcomanie	Aufkleber
	25	01 73 68 91	1	Gruppo combinato (USA)	Combi-set (USA)	Groupe combiné (USA)	Kombi-Gruppe (USA)
	26	01 10 39 90	1	Tappo serbatoio (USA)	Tank cap (USA)	Bouchon de réservoir (USA)	Tankverschluß (USA)

Tavola  
Drawing  
Table  
Bild

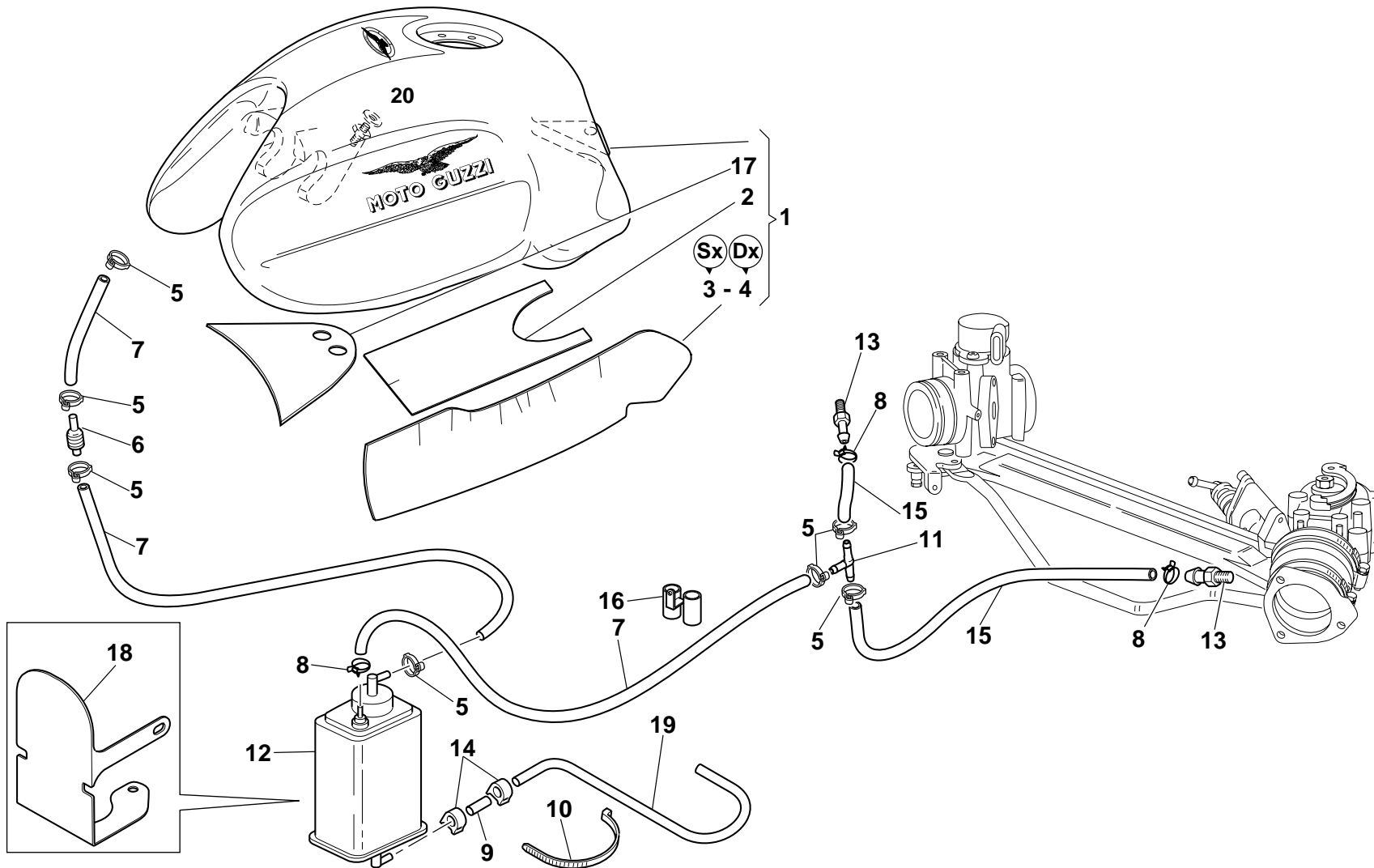
## 24

SISTEMA DI DEPURAZIONE E  
RICIRCOLO VAPORI  
BENZINA (USA)

AVEPORATIVE EMISSION  
CONTROL SYSTEM (USA)

SYST. POUR PURIFIC. ET  
RECIRC. DES VAPOURS  
ESSENCE (USA)

REINIGUNGS-UND UMLAUF-  
SYSTEM DER BENZINAMPFE  
(USA)



Cod. Catalogo: 01 92 00 90

Data emissione: 07/02

Catalogue code: 01 92 00 90

Date of issue: 07/02

Code de catalogue: 01 92 00 90

Date d'émission: 07/02

Katalogscod: 01 92 00 90

Ausstellungstag: 07/02

Tavola Drawing Table Bild		24		SISTEMA DI DEPURAZIONE E RICIRCOLO VAPORI BENZINA (USA)	AVEPORATIVE EMISSION CONTROL SYSTEM (USA)	SYST. POUR PURIFIC. ET RECIRC. DES VAPOURS ESSENCE (USA)	REINIGUNGS-UND UMLAUF- SYSTEM DER BENZINAMPFE (USA)
NOTE NOTES MARKE	POS. N. POS. No. POS. N° POS. Nr.	N. COD. CODE No. Nr. CODE CODE Nr.	Q.TÀ Q.TY Q.TE M.GE	DENOMINAZIONE	DESCRIPTION	DESIGNATION	BEZEICHNUNG
	1	89 00 04 95	1	Serbatoio completo (GRIGIO)	Fuel tank (GRAY)	Réservoir (GRIS)	Kräftstofftank (GRAU)
	1	89 00 04 96	1	Serbatoio completo (ROSSO)	Fuel tank (RED)	Réservoir (ROUGE)	Kräftstofftank (ROT)
	2	01 10 37 30	1	Isolante centrale serbatoio	Fuel tank central insulation	Isolant central reservoir	Isolierung mitte
	3	01 10 38 31	1	Isolante Sx. serbatoio	L.H. fuel tank insulation	Isolant G. reservoir	L. Isolierstoff benzintank
	4	01 10 38 32	1	Isolante Dx. serbatoio	L.H. fuel tank insulation	Isolant D. reservoir	R. Isolierstoff benzintank
	5	29 10 85 50	7	Fascetta	Clamp	Collier	Schelle
	6	29 10 49 85	1	Valvola di sfiato	Breather valve	Soupape de décharge	Entlüftungsventil
	7	823 956 060	-	Tubazione (Ø1/4")	Pipe (Ø1/4")	Tuyau (Ø1/4")	Absaugleitung (Ø1/4")
	8	61 10 85 00	3	Fascetta	Clamp	Collier	Schelle
	9	823 956 080	-	Tubazione (Ø5/16")	Pipe (Ø5/16")	Tuyau (Ø5/16")	Absaugleitung (Ø5/16")
	10	93 30 43 60	1	Fascetta	Clamp	Collier	Schelle
	11	29 10 66 60	1	Raccordo a tre vie	Three-way union	Raccord à trois voies	Hosenrohr
	12	01 11 60 31	1	Carbon canister	Carbon canister	Carbon canister	Carbon canister
	13	30 11 52 20	2	Raccordo sulle pipe aspirazione	Union on the intake pipes	Raccord des tuyaux d'aspiration	Anschlußstück an Saugleitungen
	14	28 15 79 50	2	Fascetta	Clamp	Collier	Schelle
	15	823 956 050	-	Tubazione (Ø3/16")	Pipe (Ø3/16")	Tuyau (Ø3/16")	Absaugleitung (Ø3/16")
	16	01 42 46 32	1	Supporto tubazioni	Pipe support	Support tuyaux	Auspuffrohrhalterung
	17	01 10 37 31	1	Isolante anteriore serbatoio	Fuel tank front insulation	Isolant avant reservoir	Isolierung vorn
	18	01 43 92 30	1	Staffa	Bracket	Bride	Bügel
	19	01 11 92 30	1	Tube aspirazione aria calda	Hot air intake hose	Durit aspiration air chaud	Leitung für Warmlufteinlass

Tavola  
Drawing  
Table  
Bild

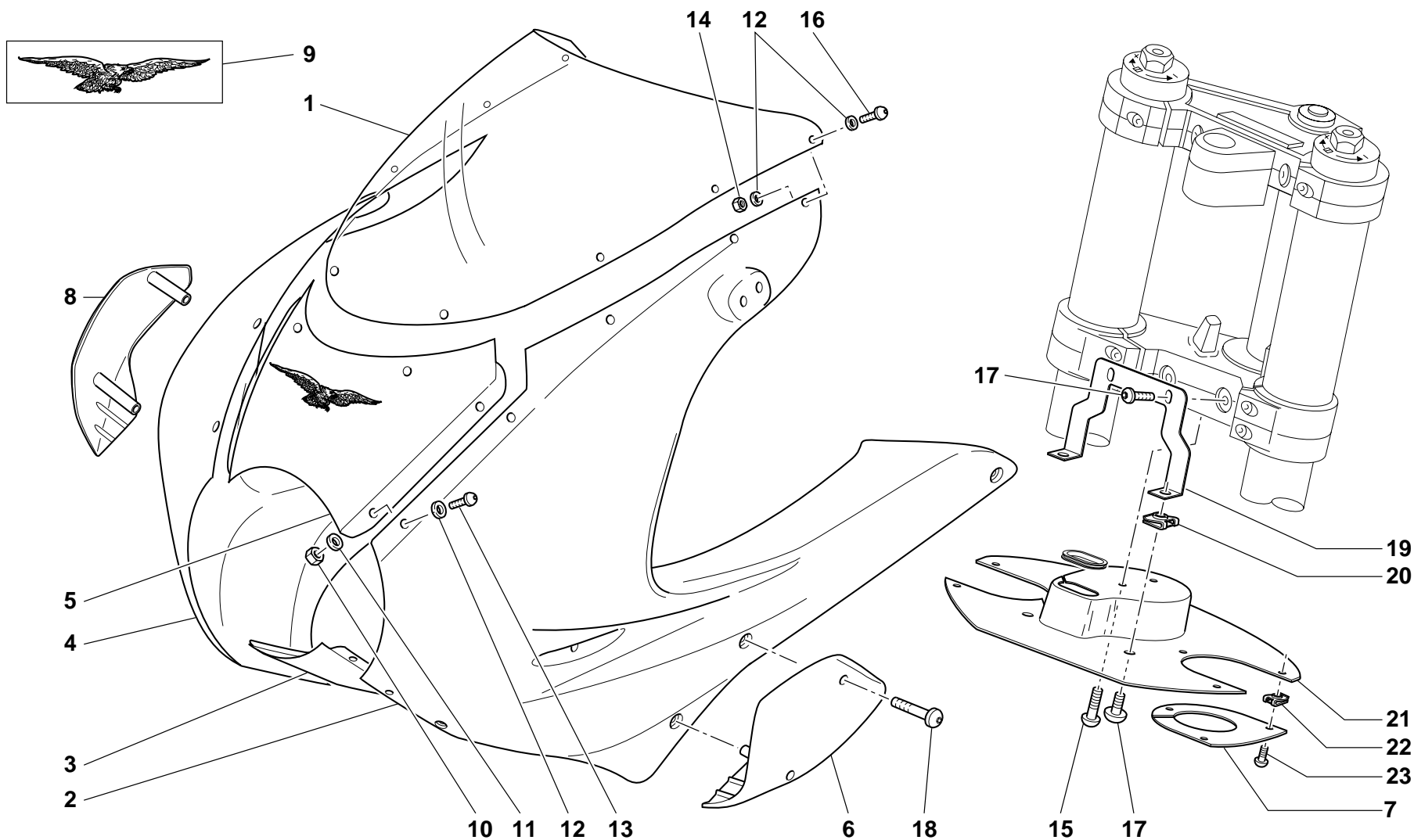
25

CARENATURA E  
PARASPRUZZI ANTERIORE

FRONT SPLASH GUARD

CARENAGE BAVETTE AVANT

VORDERE  
SPRITZSCHUTZVERKLEIDUNG



Cod. Catalogo: 01 92 00 90

Data emissione: 07/02

Catalogue code: 01 92 00 90

Date of issue: 07/02

Code de catalogue: 01 92 00 90

Date d'émission: 07/02

Katalogscod: 01 92 00 90

Ausstellungstag: 07/02



Tavola  
Drawing **25**  
Table  
Bild

**CARENATURA E  
PARASPRUZZI ANTERIORE**

**FRONT SPLASH GUARD**

**CARENAGE BAVETTE AVANT**

**VORDERE  
SPRITZSCHUTZVERKLEIDUNG**

NOTE NOTES MARKE	POS. N. POS. No. POS. N° POS. Nr.	N. COD. CODE No. Nr. CODE CODE Nr.	Q.TÀ Q.TY Q.TE M.GE	DENOMINAZIONE	DESCRIPTION	DESIGNATION	BEZEICHNUNG
	1	01 57 72 60	1	Trasparente per carena	Fairing clear protection	Protection transparente pour carénage	transparenter Schutz für Verkleidung
	2	01 57 54 90	1	Carenatura parte SX (GREZZO)	LH fairing (BLANK)	Carénage de gauche (BRUT)	Verkleidung - linke Seite (ÖHNE FARBE)
	2	01 57 54 91	1	Carenatura parte SX (NERO)	LH fairing (BLACK)	Carénage de gauche (NOIR)	Verkleidung - linke Seite (SCHWARZ)
	2	01 57 54 92	1	Carenatura parte SX (ROSSO)	LH fairing (RED)	Carénage de gauche (ROUGE)	Verkleidung - linke Seite (ROT)
	3	01 57 57 60	1	Carenatura centrale inferiore (GREZZO)	Lower centre fairing (BLANK)	Carénage central inférieur (BRUT)	Mittlere Verkleidung, unten (ÖHNE FARBE)
	3	01 57 57 65	1	Carenatura centrale inferiore (NERO)	Lower centre fairing (BLACK)	Carénage central inférieur (NOIR)	Mittlere Verkleidung, unten (SCHWARZ)
	3	01 57 57 66	1	Carenatura centrale inferiore (ROSSO)	Lower centre fairing (RED)	Carénage central inférieur (ROUGE)	Mittlere Verkleidung, unten (ROT)
	4	01 57 55 90	1	Carenatura parte DX (GREZZO)	RH fairing (BLANK)	Carénage de droit (BRUT)	Verkleidung - rechts Seite (ÖHNE FARBE)
	4	01 57 55 91	1	Carenatura parte DX (NERO)	RH fairing (BLACK)	Carénage de droit (NOIR)	Verkleidung - rechts Seite (SCHWARZ)
	4	01 57 55 92	1	Carenatura parte DX (ROSSO)	RH fairing (RED)	Carénage de droit (ROUGE)	Verkleidung - rechts Seite (ROT)
	5	01 57 56 62	1	Carenatura centrale superiore (GREZZO)	Upper centre fairing (BLANK)	Carénage central supérieur (BRUT)	mittlere Verkleidung, oben (ÖHNE FARBE)
	5	01 57 56 65	1	Carenatura centrale superiore (NERO)	Upper centre fairing (BLACK)	Carénage central supérieur (NOIR)	mittlere Verkleidung, oben (SCHWARZ)
	5	01 57 56 66	1	Carenatura centrale superiore (ROSSO)	Upper centre fairing (RED)	Carénage central supérieur (ROUGE)	mittlere Verkleidung, oben (ROT)
	6	01 57 63 65	1	Presa d'aria SX (GRIGIO CROMO) per moto nera	L.H. air vent (CHROME GRAY) for black bike	Prise d'air gauche (GRIS CHROME) pour moto noir	Linke Luftansaugung (CHROMGRAU) für schwarz motorrad
	6	01 57 63 66	1	Presa d'aria SX (NERO) per moto rossa	L.H. air vent (BLACK) for red bike	Prise d'air gauche (NOIR) pour moto rouge	Linke Luftansaugung (SCHWARZ) für rotes motorrad

Cod. Catalogo: 01 92 00 90

Catalogue code: 01 92 00 90

Code de catalogue: 01 92 00 90

Katalogcode: 01 92 00 90

Data emissione: 07/02

Date of issue: 07/02

Date d'émission: 07/02

Ausstellungstag: 07/02

Tavola  
Drawing  
Table  
Bild

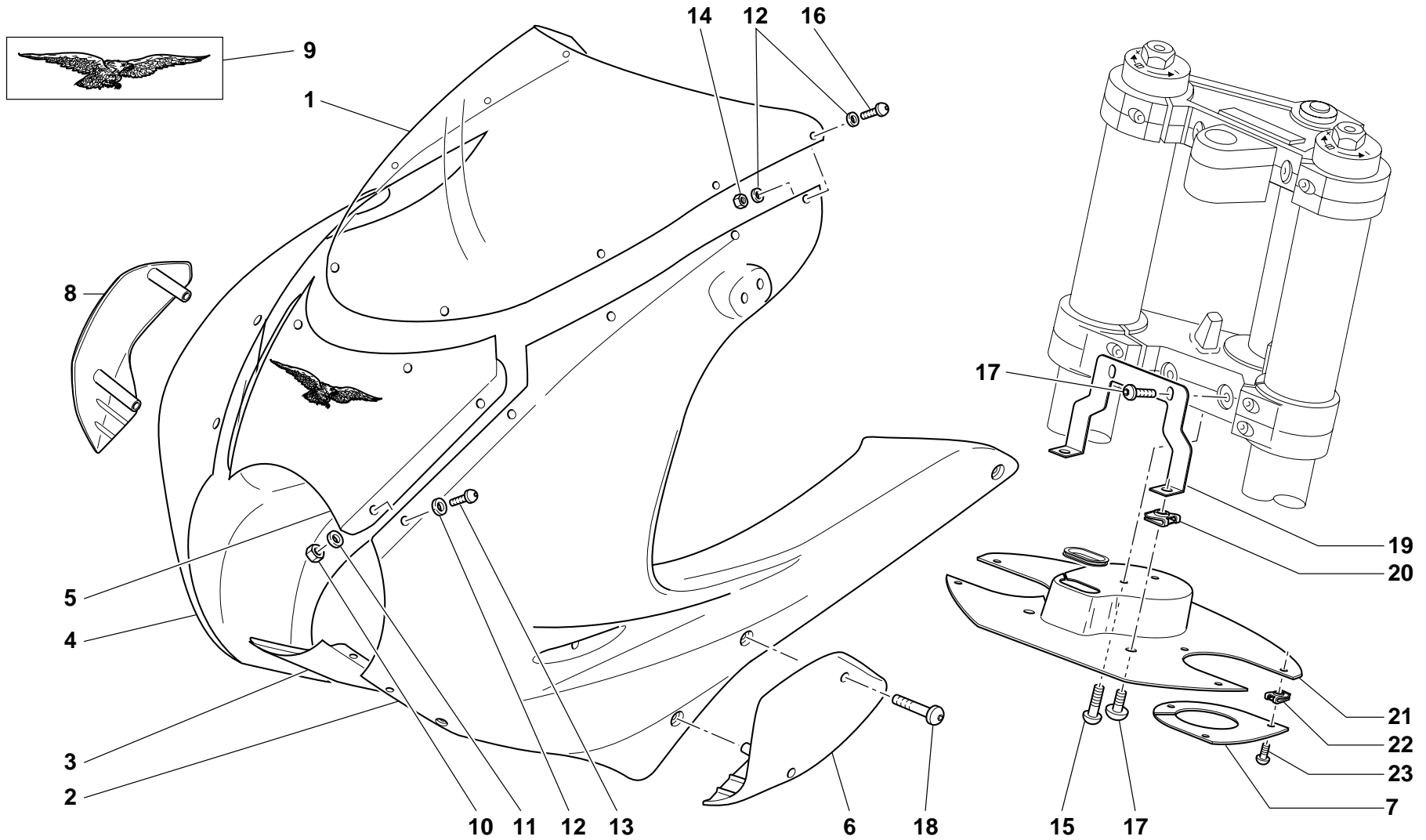
**25**

CARENATURA E  
PARASPRUZZI ANTERIORE

FRONT SPLASH GUARD

CARENAGE BAVETTE AVANT

VORDERE  
SPRITZSCHUTZVERKLEIDUNG



Cod. Catalogo: 01 92 00 90  
Data emissione: 07/02

Catalogue code: 01 92 00 90  
Date of issue: 07/02

Code de catalogue: 01 92 00 90  
Date d'émission: 07/02

Katalogscod: 01 92 00 90  
Ausstellungstag: 07/02

Tavola Drawing Table Bild	<b>25</b>	<b>CARENATURA E PARASPRUZZI ANTERIORE</b>	<b>FRONT SPLASH GUARD</b>	<b>CARENAGE BAVETTE AVANT</b>	<b>VORDERE SPRITZSCHUTZVERKLEIDUNG</b>
------------------------------------	-----------	---	---------------------------	-------------------------------	--

NOTE NOTES MARKE	POS. N. POS. No. POS. N° POS. Nr.	N. COD. CODE No. Nr. CODE CODE Nr.	Q.TÀ Q.TY Q.TE M.GE	DENOMINAZIONE	DESCRIPTION	DESIGNATION	BEZEICHNUNG
	7	01 57 47 60	2	Protezione stelo	Protection bellows	Protection tige	Schutzbalg
	8	01 57 62 65	1	Presa d'aria DX (GRIGIO CROMO) per moto nera	R.H. air vent (CHROME GRAY) for black bike	Prise d'air droite (GRIS CHROME) pour moto noir	Rechte Lauftansaugung (CHROMGRAU) für schwarz motorrad
	8	01 57 62 66	1	Presa d'aria DX (NERO) per moto rossa	R.H. air vent (BLACK) for bike red	Prise d'air droite (NOIR) pour moto rouge	Rechte Lauftansaugung (SCHWARZ) für rotes motorrad
	9	01 92 61 90	1	Adesivo AQUILA	Sticker	Décalcomanie	Aufkleber
	10	92 63 02 05	8	Dado	Nut	Ecrou	Mutter
	11	30 57 78 00	8	Rondella	Washer	Rondelle	Unterlegscheibe
	12	30 57 78 01	24	Rondella	Washer	Rondelle	Unterlegscheibe
	13	98 37 05 15	8	Vite	Screw	Vis	Schraube
	14	92 78 72 05	8	Dado	Nut	Ecrou	Mutter
	15	98 37 06 16	2	Vite	Screw	Vis	Schraube
	16	98 23 05 12	8	Vite	Screw	Vis	Schraube
	17	98 37 06 09	2	Vite	Screw	Vis	Schraube
	18	98 89 03 70	2	Vite	Screw	Vis	Schraube
	19	01 58 83 60	1	Piastrino	Plate	Plaquette	Plättchen
	20	28 57 65 91	2	Dado a graffetta	Nut with clip	Ecrou à collier	Klemmutter
	21	01 57 18 60	1	Paraspruzzi sottocarena	Under-fairing splash guard	Bavette dessous-de-carénage	Unterverkleidungs-Spritzschutz
	22	01 57 65 32	6	Dado a graffetta	Nut with clip	Ecrou à collier	Klemmutter
	23	98 23 05 12	6	Vite	Screw	Vis	Schraube

Tavola  
Drawing  
Table  
Bild

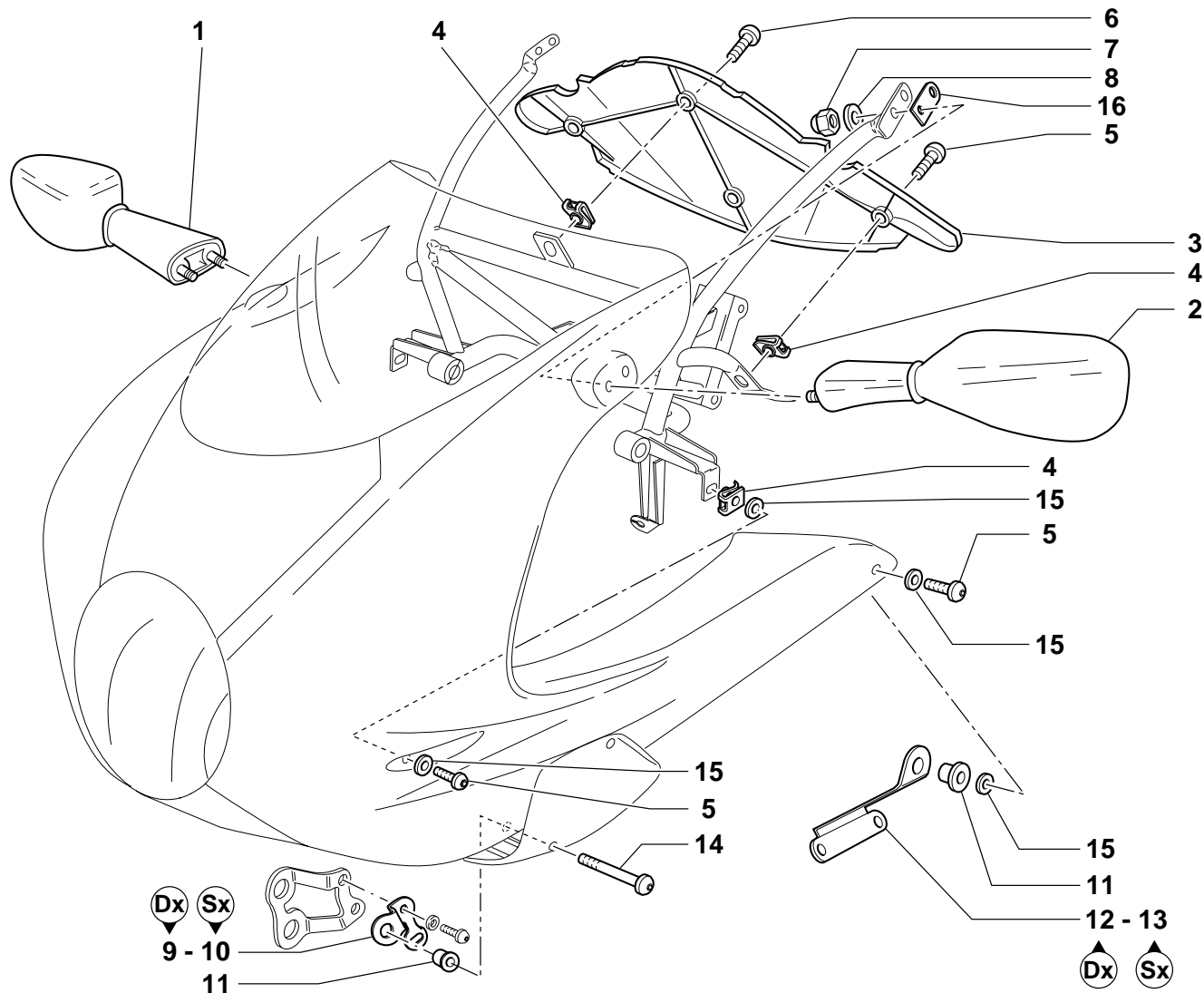
26

SUPPORTI CARENATURA,  
PLANCIA STRUMENTI,  
SPECCHI

FAIRING SUPPORTS,  
INSTRUMENT PANEL, REAR-  
VIEW MIRRORS

SUPPORTS CARENAGE,  
TABLEAU INSTRUMENTS,  
RETROVISEURS

VERKLEIDUNGSHALTER,  
INSTRUMENTENBRETT,  
RUCKSPIEGEL



Cod. Catalogo: 01 92 00 90

Data emissione: 07/02

Catalogue code: 01 92 00 90

Date of issue: 07/02

Code de catalogue: 01 92 00 90

Date d'émission: 07/02

Katalogscode: 01 92 00 90

Ausstellungstag: 07/02

Tavola  
Drawing **26**  
Table  
Bild

**SUPPORTI CARENATURA,  
PLANCIA STRUMENTI,  
SPECCHI**

**FAIRING SUPPORTS,  
INSTRUMENT PANEL, REAR-  
VIEW MIRRORS**

**SUPPORTS CARENAGE,  
TABLEAU INSTRUMENTS,  
RETROVISEURS**

**VERKLEIDUNGSHALTER,  
INSTRUMENTENBRETT,  
RUCKSPIEGEL**

NOTE NOTES MARKE	POS. N. POS. No. POS. N° POS. Nr.	N. COD. CODE No. Nr. CODE CODE Nr.	Q.TÀ Q.TY Q.TE M.GE	DENOMINAZIONE	DESCRIPTION	DESIGNATION	BEZEICHNUNG
	1	01 76 94 62	1	Specchio retrovisore DX	R.H. rear-view mirror	Rétrovisseur droit	Rechter Rückspiegel
	2	01 76 98 62	1	Specchio retrovisore SX	L.H. rear-view mirror	Rétrovisseur gauche	Linker Rückspiegel
	3	01 57 58 63	1	Plancia strumenti (GRIGIO)	Instrument panel (GRAY)	Tableau instruments (GRIS)	Instrumentenbrett (GRAU)
	4	28 57 65 91	6	Dado a graffetta	Nut with clip	Ecrou à collier	Klemmutter
	5	98 37 06 21	6	Vite	Screw	Vis	Schraube
	6	98 37 06 35	2	Vite	Screw	Vis	Schraube
	7	92 78 70 06	4	Dado	Nut	Ecrou	Mutter
	8	14 21 79 01	4	Rondella	Washer	Rondelle	Unterlegscheibe
	9	01 57 77 60	1	Piastrina DX	R.H. plate	Plaque à droite	Plättchen rechts
	10	01 57 77 61	1	Piastrina SX	L.H. plate	Plaque gauche	Plättchen links
	11	93 23 16 06	4	Gommino filettato	Rubber pad	Joint en caoutchouc	Gummistück
	12	01 57 76 62	1	Supporto DX	R.H. holder	Support droit	Halterung rechts
	13	01 57 76 63	1	Supporto SX	L.H. holder	Support gauche	Halterung links
	14	98 89 03 80	2	Vite	Screw	Vis	Schraube
	15	29 57 78 60	8	Rondella	Washer	Rondelle	Unterlegscheibe
	16	01 76 97 61	2	Gommino	Rubber pad	Joint en caoutchouc	Gummistück

Tavola  
Drawing  
Table  
Bild

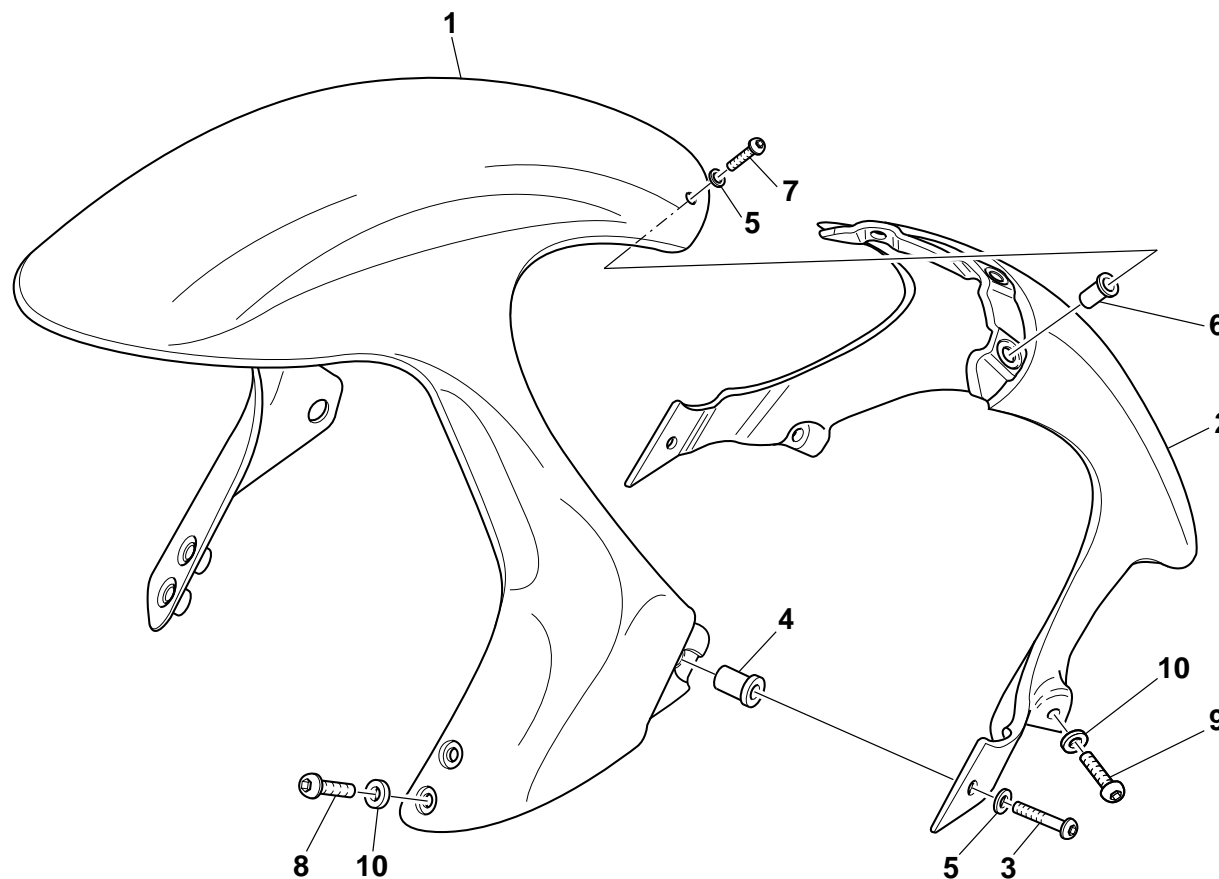
# 27

PARAFANGO ANTERIORE

FRONT MUDGUARD

GARDE BOUE AV.

VORDERKOTFLÜGEL



Cod. Catalogo: 01 92 00 90

Data emissione: 07/02

Catalogue code: 01 92 00 90

Date of issue: 07/02

Code de catalogue: 01 92 00 90

Date d'émission: 07/02

Katalogscod: 01 92 00 90

Ausstellungstag: 07/02

Tavola  
Drawing  
Table  
Bild

## 27

### PARAFANGO ANTERIORE

### FRONT MUDGUARD

### GARDE BOUE AV.

### VORDERKOTFLÜGEL

NOTE	POS. N.	N. COD.	Q.TÀ				
NOTES	POS. No.	CODE No.	Q.TY	DENOMINAZIONE	DESCRIPTION	DESIGNATION	BEZEICHNUNG
NOTES	POS. N°	Nr. CODE	Q.TE				
MARKE	POS. Nr.	CODE Nr.	M.GE				
	1	01 43 43 30	1	Parafango anteriore parte anteriore (GREZZO)	Front mudguard front side (BLANK)	Garde-boue AV. partie avant (BRUT)	Vorderes Schutzblech vorderseite (ÖHNE FARBE)
*	1	01 43 43 64	1	Parafango anteriore parte anteriore (NERO)	Front mudguard front side (BLACK)	Garde-boue AV. partie avant (NOIR)	Vorderes Schutzblech vorderseite (SCHWARZ)
●	1	01 43 43 65	1	Parafango anteriore parte anteriore (ROSSO)	Front mudguard front side (RED)	Garde-boue AV. partie avant (ROUGE)	Vorderes Schutzblech vorderseite (ROT)
	2	01 43 44 90	1	Parafango anteriore parte posteriore (GREZZO)	Front mudguard rear side (BLANK)	Garde-boue AV. partie arrière (BRUT)	Vorderes Schutzblech ruckseite (ÖHNE FARBE)
*	2	01 43 44 64	1	Parafango anteriore parte posteriore (GRIGIO CROMO)	Front mudguard rear side (CHROME GRAY)	Garde-boue AV. partie arrière (GRIS CHROME)	Vorderes Schutzblech ruckseite (CHROMGRAU)
●	2	01 43 44 65	1	Parafango anteriore parte posteriore (NERO)	Front mudguard rear side (BLACK)	Garde-boue AV. partie arrière (NOIR)	Vorderes Schutzblech ruckseite (SCHWARZ)
	3	98 37 05 15	2	Vite	Screw	Vis	Schraube
	4	93 23 16 05	2	Boccola antivibrante	Vibration-damping bush	Douille anti vibration	Schwingungsdämpfende Buchse
	5	30 57 78 00	5	Rondella	Washer	Rondelle	Unterlegscheibe
	6	93 23 16 04	3	Boccola antivibrante	Vibration-damping bush	Douille anti vibration	Schwingungsdämpfende Buchse
	7	98 37 04 12	3	Vite	Screw	Vis	Schraube
	8	98 37 06 12	4	Vite	Screw	Vis	Schraube
	9	98 37 06 19	2	Vite	Screw	Vis	Schraube
	10	29 57 78 60	6	Rondella	Washer	Rondelle	Unterlegscheibe

● Per moto rossa / For bike red / Pour moto rouge / Rür rotes motorrad  
\* Per moto nera / For bike black / Pour moto noir / Rür schwarz motorrad

Tavola  
Drawing  
Table  
Bild

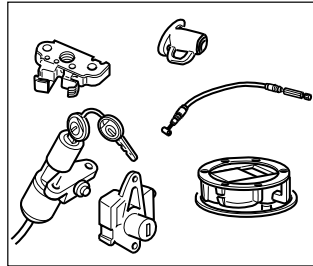
**28**

**SELLA E CODONE  
POSTERIORE**

**SADDLE AND REAR TAIL**

**SELLE ET QUEUE ARRIÈRE**

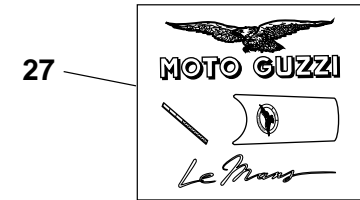
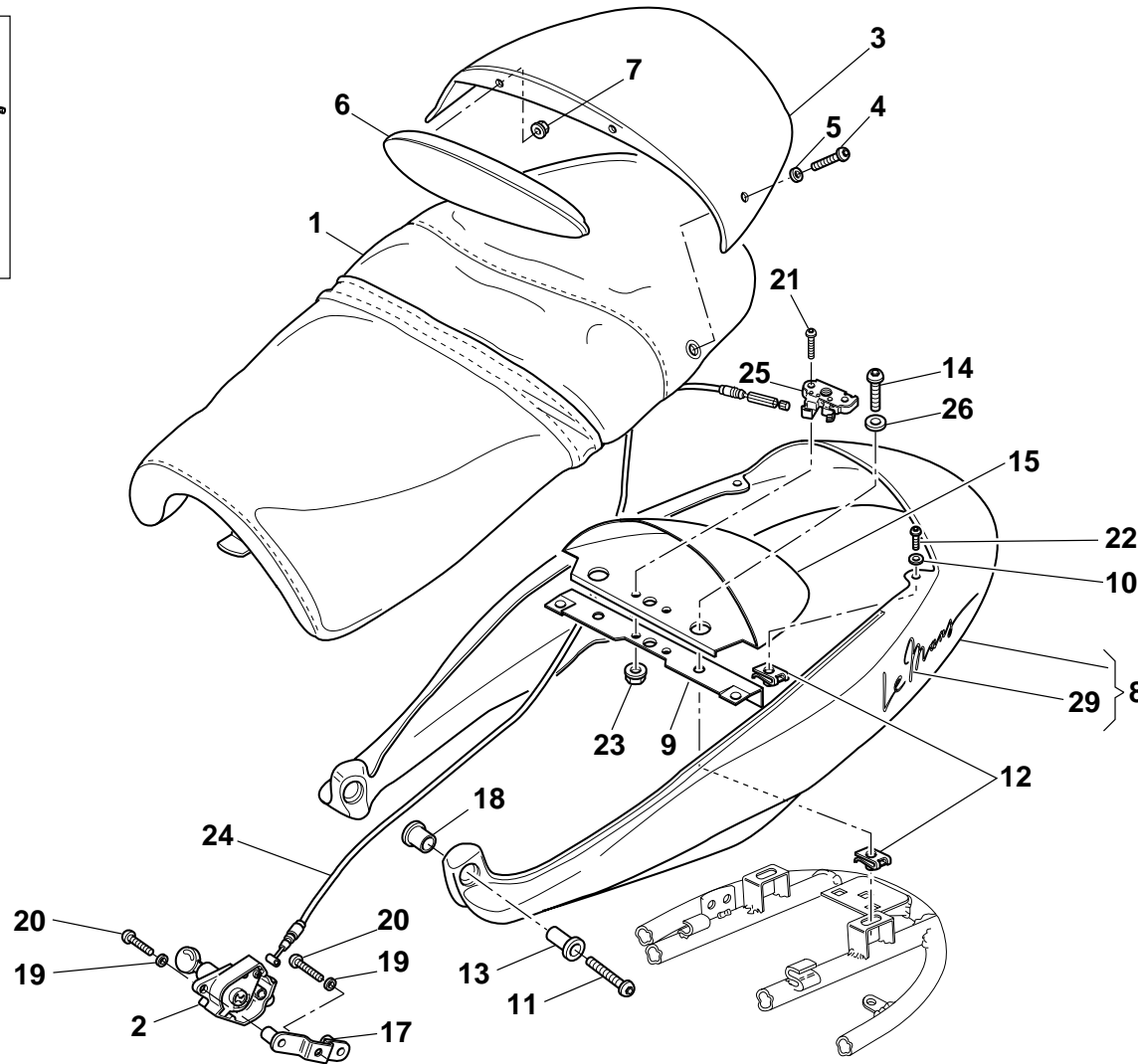
**SATTEL UND HINTERES HECK**



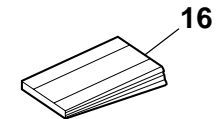
28



30



27



16

Cod. Catalogo: 01 92 00 90

Data emissione: 07/02

Catalogue code: 01 92 00 90

Date of issue: 07/02

Code de catalogue: 01 92 00 90

Date d'émission: 07/02

Katalogscode: 01 92 00 90

Ausstellungstag: 07/02



Tavola Drawing Table Bild	SELLA E CODONE POSTERIORE				SADDLE AND REAR TAIL	SELLE ET QUEUE ARRIÈRE	SATTEL UND HINTERES HECK
NOTE NOTES MARKE	POS. N. POS. No. POS. N° POS. Nr.	N. COD. CODE No. Nr. CODE CODE Nr.	Q.TÀ Q.TY Q.TE M.GE	DENOMINAZIONE	DESCRIPTION	DESIGNATION	BEZEICHNUNG
	1	01 46 05 60	1	Sella biposto	Two-seat saddle	Selle à deux places	Zweisitziger Sattel
	2	02 46 81 00	1	Serratura sella	Seat lock	Serrure selle	Sattelschloß
	3	01 46 64 30	1	Coperchio sella passeggero (GREZZO)	Cover for pillion rider seat (BLANK)	Couvercle selle passager (BRUT)	Beifahrersitzabdeckung (ÖHNE FARBE)
	3	01 46 64 64	1	Coperchio sella passeggero (GRIGIO CROMO)	Cover for pillion rider seat (CHROME GRAY)	Couvercle selle passager (GRIS CHROME)	Beifahrersitzabdeckung (CHROMGRAU)
	3	01 46 64 65	1	Coperchio sella passeggero (ROSSO)	Cover for pillion rider seat (RED)	Couvercle selle passager (ROUGE)	Beifahrersitzabdeckung (ROT)
	4	98 37 06 21	2	Vite	Screw	Vis	Schraube
	5	29 57 78 60	2	Rondella	Washer	Rondelle	Unterlegscheibe
	6	01 46 15 30	1	Cuscino coperchio sella	Cover seat padding	Rembourrage couvercleselle	Deckel Fuer Sattelpolster
	7	92 65 00 36	2	Dado	Nut	Ecrou	Mutter
	8	01 57 31 60	1	Codone posteriore (GREZZO)	Rear tail (BLANK)	Carénage AR. (BRUT)	Hintere Verkleidung (ÖHNE FARBE)
*	8	01 57 31 64	1	Codone posteriore NERO decalco grigie	Rear tail BLACK sticker gray	Carénage AR. NOIR décalcomanie gris	Hintere Verkleidung SCHWARZ aufkleber grau
●	8	01 57 31 65	1	Codone posteriore NERO decalco rosse	Rear tail BLACK sticker red	Carénage AR. NOIR décalcomanie rouge	Hintere Verkleidung SCHWARZ aufkleber rot
	9	01 57 37 60	1	Piastra	Plate	Plaque	Platte
	10	66 47 86 10	2	Rondella in plastica	Washer	Rondelle	Unterlegscheibe
	11	98 37 08 31	2	Vite	Screw	Vis	Schraube
	12	28 57 65 92	4	Dado a graffetta (M6)	Nut with clip (M6)	Ecrou à collier (M6)	Klemmutter (M6)
	13	91 12 08 20	2	Distanziale	Spacer	Entretoise	Distanzstück
	14	98 35 04 16	2	Vite	Screw	Vis	Schraube
	15	01 47 96 60	1	Portadocumenti	Document holder	Porte-documents	Dokumententräger
	16	01 90 00 90	1	Libretto uso e manutenzione (I - GB - F - D)	Owner's manual (I - GB - F - D)	Manuel d'utilisation et entretien (I - GB - F - D)	Anleitungs- und Wartungsheft (I - GB - F - D)
	17	01 46 24 30	1	Piastra per serratura	Plate	Plaque	Platte
	18	93 18 07 21	2	Gommino	Rubber pad	Joint en caoutchouc	Gummistück

Tavola  
Drawing  
Table  
Bild

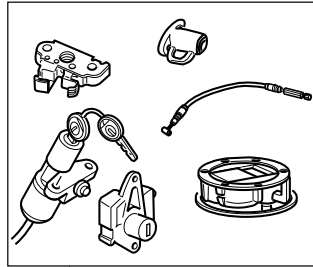
**28**

**SELLA E CODONE  
POSTERIORE**

**SADDLE AND REAR TAIL**

**SELLE ET QUEUE ARRIÈRE**

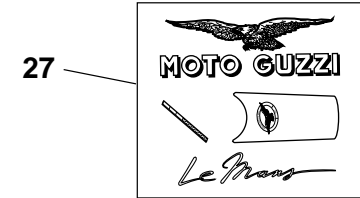
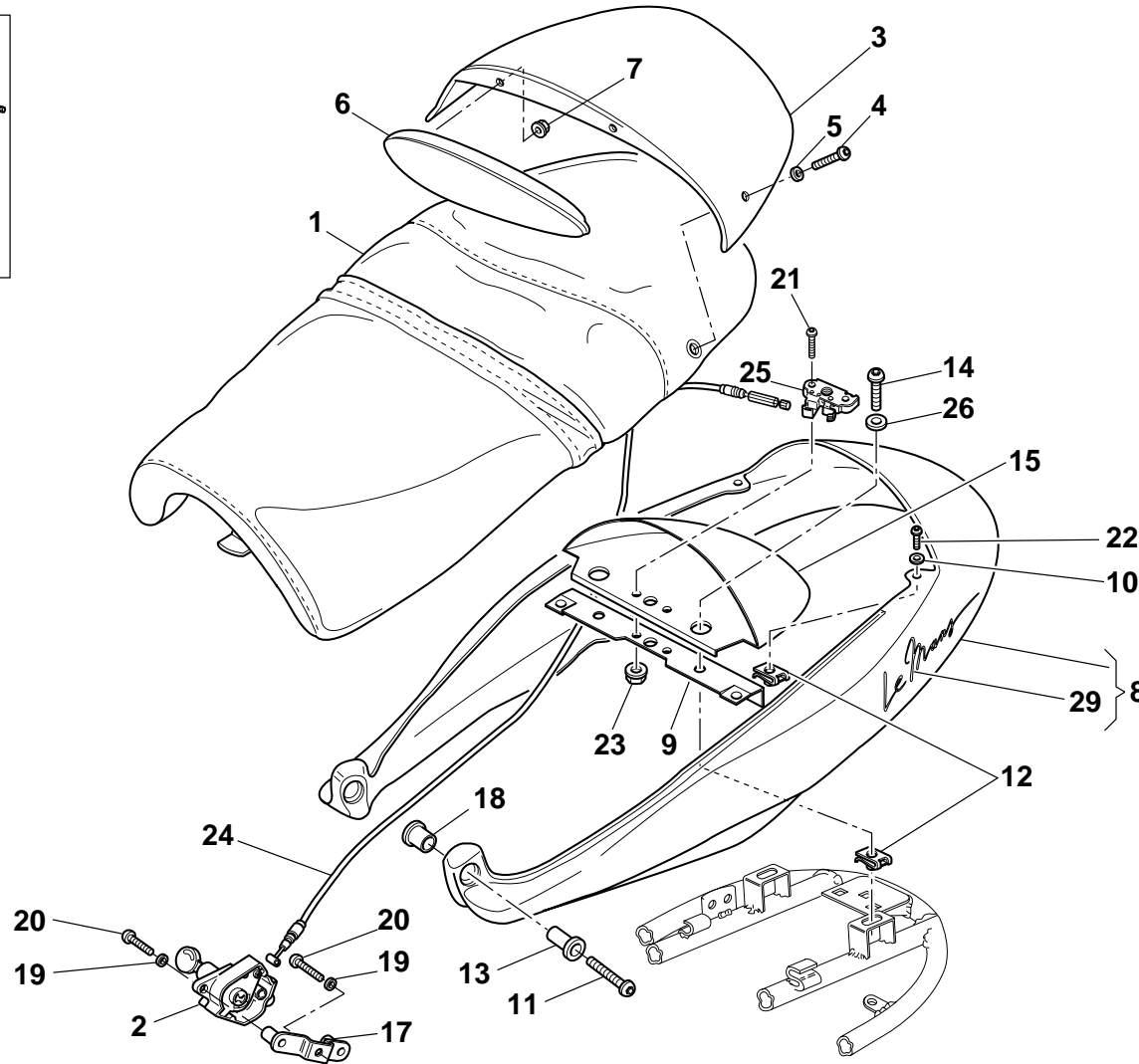
**SATTEL UND HINTERES HECK**



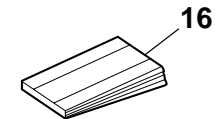
28



30



27



16

Cod. Catalogo: 01 92 00 90

Data emissione: 07/02

Catalogue code: 01 92 00 90

Date of issue: 07/02

Code de catalogue: 01 92 00 90

Date d'émission: 07/02

Katalogscode: 01 92 00 90

Ausstellungstag: 07/02

Tavola Drawing Table Bild	<b>28</b>	<b>SELLA E CODONE POSTERIORE</b>	<b>SADDLE AND REAR TAIL</b>	<b>SELLE ET QUEUE ARRIÈRE</b>	<b>SATTEL UND HINTERES HECK</b>
------------------------------------	-----------	--------------------------------------	-----------------------------	-------------------------------	---------------------------------

NOTE NOTES MARKE	POS. N. POS. No. POS. N° POS. Nr.	N. COD. CODE No. Nr. CODE CODE Nr.	Q.TÀ Q.TY Q.TE M.GE	DENOMINAZIONE	DESCRIPTION	DESIGNATION	BEZEICHNUNG
	19	14 21 79 01	3	Rondella	Washer	Rondelle	Unterlegscheibe
	20	98 35 03 20	3	Vite	Screw	Vis	Schraube
	21	98 25 06 25	2	Vite	Screw	Vis	Schraube
	22	98 37 06 16	2	Vite	Screw	Vis	Schraube
	23	92 65 00 36	2	Dado	Nut	Ecrou	Mutter
	24	01 46 88 30	1	Trasmissione sgancio sella	Saddle release cable	Transmission décrochement selle	Sitz-Einkupplungsvorrichtung
	25	02 46 86 00	1	Dispositivo aggancio sella	Saddle coupling device	Dispositif accrochement selle	Sitz-Kupplungsvorrichtung
	26	95 00 53 12	2	Rondella	Washer	Rondelle	Scheibe
	27	01 92 33 90	1	Serie decalco per moto nera	Transfer series for black bike	Serie décalcomanie pour moto noir	Abziehbild für schwarz motorrad
	27	01 92 33 91	1	Serie decalco per moto rossa	Transfer series for red bike	Serie décalcomanie pour moto rouge	Abziehbild für rotes motorrad
	28	01 73 68 30	1	Gruppo combinato	Combi-set	Groupe combiné	Kombi-Gruppe
	29	01 92 34 90	2	Decalcomania "LE MANS" (GRIGIO)	Sticker "LE MANS" (GRAY)	Décalcomanie "LE MANS" (GRIS)	Aufkleber "LE MANS" (GRAU)
	29	01 92 34 91	2	Decalcomania "LE MANS" (ROSSO)	Sticker "LE MANS" (RED)	Décalcomanie "LE MANS" (ROUGE)	Aufkleber "LE MANS" (ROT)
	30	30 97 02 00	1	Telo coprimoto in plastica	Plastic bike canvas	Housse de moto plastique	Motorradabdeckung in Kunststoff

- Per moto rossa / For bike red / Pour moto rouge / Für rotes motorrad
- \* Per moto nera / For bike black / Pour moto noir / Für schwarz motorrad

Tavola  
Drawing  
Table  
Bild

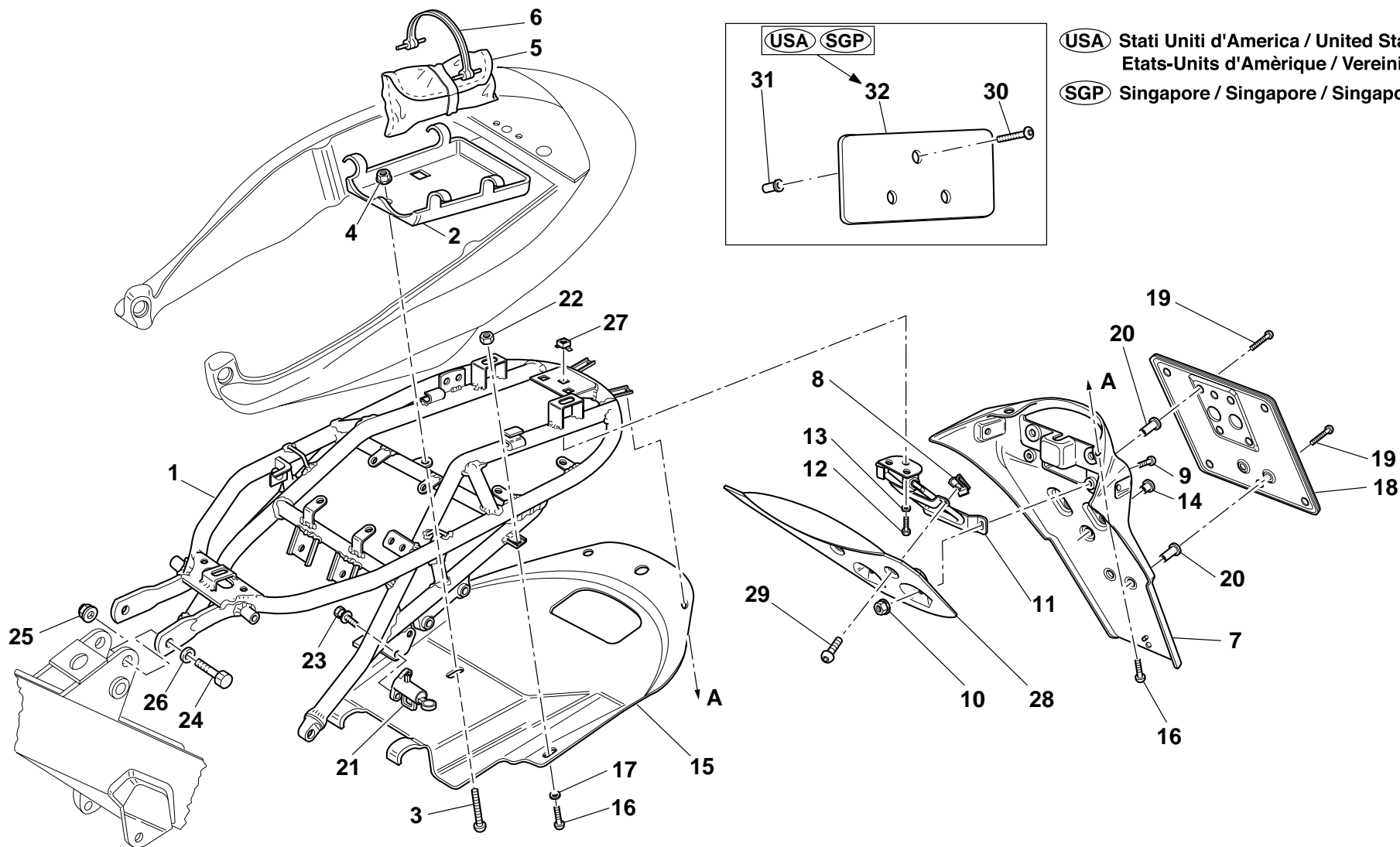
## 29

**TELAIO POSTERIORE -  
PARASPRUZZI -  
PORTATARGA**

**REAR FRAME -REAR  
MUDGUARD - HOLDER**

**CHASSIS POSTERIEURE -  
GARDE-BOVE AR. - PLAQUE**

**RAHMEN HINTEN. -  
HINT.KOT.FLÜGEL - HALTER**



Cod. Catalogo: 01 92 00 90

Data emissione: 07/02

Catalogue code: 01 92 00 90

Date of issue: 07/02

Code de catalogue: 01 92 00 90

Date d'émission: 07/02

Katalogscod: 01 92 00 90

Ausstellungstag: 07/02

Tavola Drawing Table Bild		<b>29</b>		<b>TELAIO POSTERIORE - PARASPRUZZI - PORTATARGA</b>	<b>REAR FRAME -REAR MUDGUARD - HOLDER</b>	<b>CHASSIS POSTERIEURE - GARDE-BOVE AR. - PLAQUE</b>	<b>RAHMEN HINTEN. - HINT.KOT.FLÜGEL - HALTER</b>
NOTE	POS. N.	N. COD.	Q.TÀ	DENOMINAZIONE	DESCRIPTION	DESIGNATION	BEZEICHNUNG
NOTES	POS. N°	CODE No.	Q.TY				
MARKE	POS. Nr.	Nr. CODE	Q.TE				
		CODE Nr.	M.GE				
	1	01 41 02 60	1	Telaio posteriore	Rear frame	Cadre AR.	Hinterer Rahmen
	2	01 47 95 30	1	Vaschetta porta attrezzi	Tool box	Contenant porte-outils	Werkzeugaufbewahrungsbehälter
	3	98 22 35 30	1	Vite	Screw	Vis	Schraube
	4	92 65 01 35	1	Dado	Nut	Ecrou	Mutter
	5	03 90 99 60	1	Trousse attrezzi	Tool bag	Trousse à outils	Werkzeugtasche
	6	01 47 90 30	1	Cinghia	Belt	Courroie	Riemen
	7	01 43 86 30	1	Portatarga	Number plate holder	Porte-plaque	Nummerschildtafel
	8	01 57 65 32	2	Dado a graffetta	Nut with clip	Ecrou à collier	Klemmutter
	9	98 23 06 15	2	Vite	Screw	Vis	Schraube
	10	92 65 01 36	2	Dado flangiato	Nut	Ecrou	Mutter
	11	01 47 55 60	1	Telaietto portatarga	Number plate holder frame	Cadre porte-plaque	Nummerschildtafel rahmen
	12	98 08 43 14	3	Vite	Screw	Vis	Schraube
	13	95 00 83 06	3	Rondella	Washer	Rondelle	Unterlegscheibe
	14	93 18 05 10	3	Tappo	Cap	Bouchon	Verschluss
	15	01 43 87 60	1	Paraspruzzi	Mudflap	Bavette garde-boue	Spritzerschutz
	16	98 37 06 16	4	Vite	Screw	Vis	Schraube
	17	95 00 53 12	2	Rondella	Washer	Rondelle	Unterlegscheibe
	18	01 47 46 30	1	Piastra portatarga	Plate holder	Porte plaque	Halter
	19	98 23 05 18	4	Vite	Screw	Vis	Schraube
	20	93 23 20 05	4	Gommino antivibrante	Vibration damper pad	Joint en caoutchouc anti-vibration	Schwingungsdämpfergummi
	21	66 46 68 15	1	Serratura casco	Helmet lock	Serrure casque	Helmabsperrschloß
	22	92 63 02 06	2	Dado	Nut	Ecrou	Mutter
	23	66 46 81 15	2	Vite a rottura	Breaking screw	Vis à écrasement	Bruchschraube
	24	98 08 45 25	2	Vite	Screw	Vis	Schraube
	25	92 66 02 10	2	Dado	Nut	Ecrou	Mutter
	26	95 00 82 10	2	Rondella	Washer	Rondelle	Unterlegscheibe

Cod. Catalogo: 01 92 00 90

Catalogue code: 01 92 00 90

Code de catalogue: 01 92 00 90

Katalogscode: 01 92 00 90

Data emissione: 07/02

Date of issue: 07/02

Date d'émission: 07/02

Ausstellungstag: 07/02

Tavola  
Drawing  
Table  
Bild

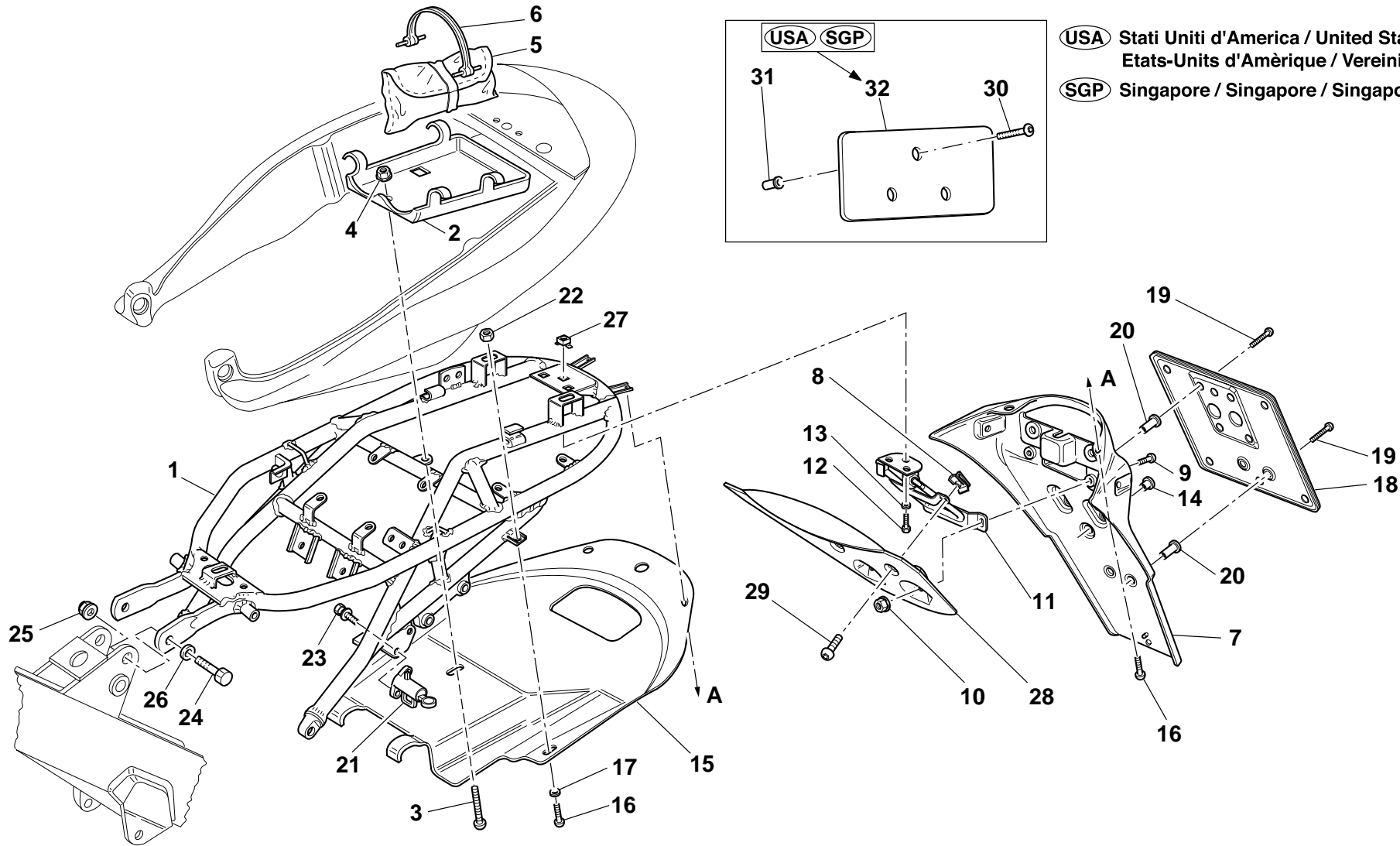
29

TELAIO POSTERIORE -  
PARASPRUZZI -  
PORTATARGA

REAR FRAME -REAR  
MUDGUARD - HOLDER

CHASSIS POSTERIEURE -  
GARDE-BOVE AR. - PLAQUE

RAHMEN HINTEN. -  
HINT.KOT.FLÜGEL - HALTER



**USA** Stati Uniti d'America / United States of America /  
Etats-Units d'Amérique / Vereinigte Staaten  
**SGP** Singapore / Singapore / Singapore / Singapore

Cod. Catalogo: 01 92 00 90

Data emissione: 07/02

Catalogue code: 01 92 00 90

Date of issue: 07/02

Code de catalogue: 01 92 00 90

Date d'émission: 07/02

Katalogcode: 01 92 00 90

Ausstellungstag: 07/02

Tavola Drawing Table Bild		<b>29</b>		<b>TELAIO POSTERIORE - PARASPRUZZI - PORTATARGA</b>	<b>REAR FRAME -REAR MUDGUARD - HOLDER</b>	<b>CHASSIS POSTERIEURE - GARDE-BOVE AR. - PLAQUE</b>	<b>RAHMEN HINTEN. - HINT.KOT.FLÜGEL - HALTER</b>
NOTE	POS. N.	N. COD.	Q.TÀ	DENOMINAZIONE	DESCRIPTION	DESIGNATION	BEZEICHNUNG
NOTES	POS. No.	CODE No.	Q.TY				
NOTES	POS. N°	Nr. CODE	Q.TE				
MARKE	POS. Nr.	CODE Nr.	M.GE				
	27	92 66 06 01	3	Dado ingabbiato	Nut	Ecrou	Mutter
	28	01 43 93 30	1	Paraspruzzi sul portatarga	Mudflap	Bavette garde-boue	Spritzerschutz
	29	98 35 02 15	2	Vite	Screw	Vis	Schraube
	30	98 23 05 18	3	Vite	Screw	Vis	Schraube
	31	93 23 20 05	3	Boccola antivibrante	Vibration-damping bush	Douille anti vibration	Schwingungsdämpfende Buchse
	32	03 47 46 35	1	Piastra portatarga (U.S.A.)	Number plate holder (U.S.A.)	Porte-plaque (U.S.A.)	Halter (U.S.A.)

Tavola  
Drawing  
Table  
Bild

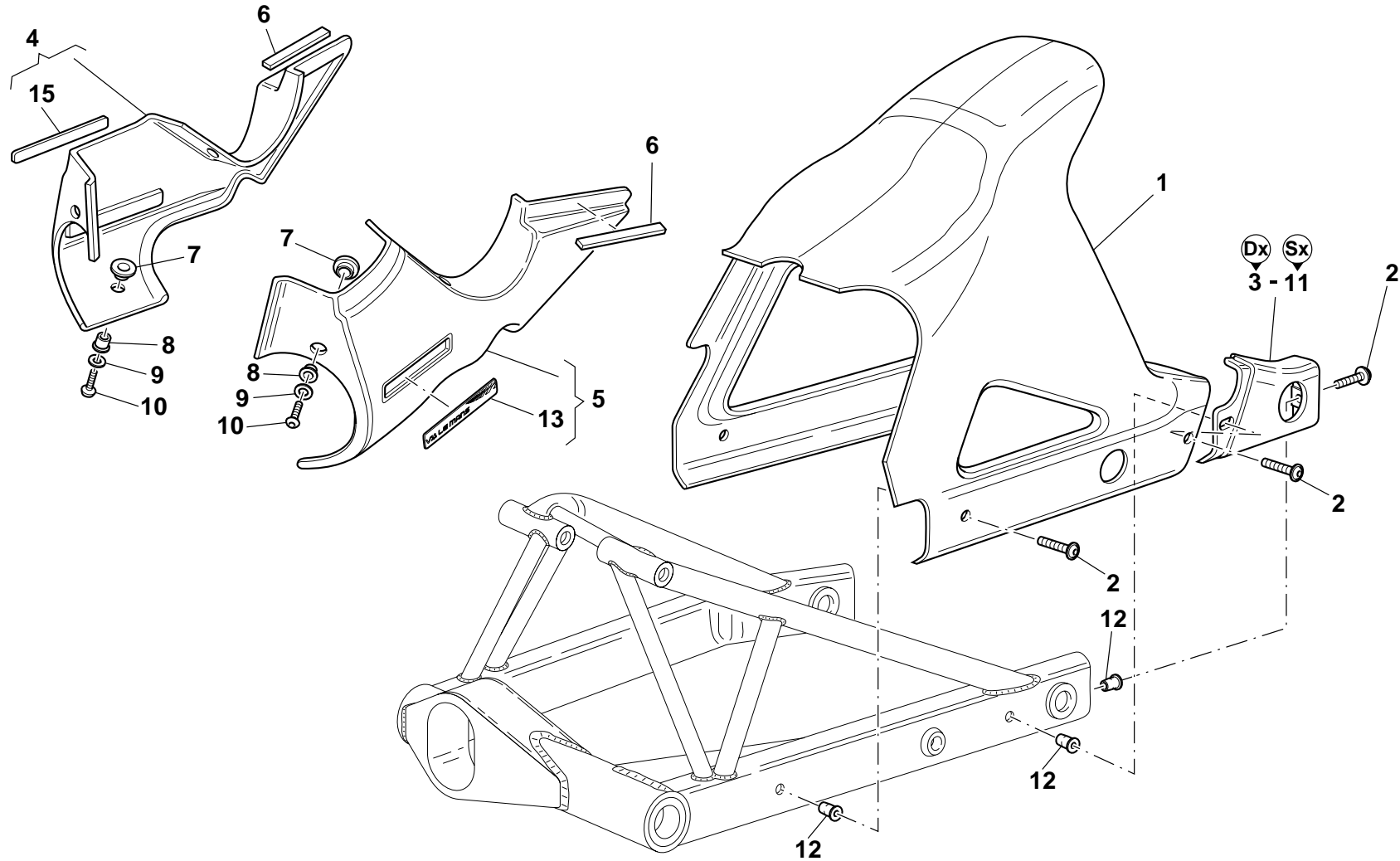
**30**

PARAFANGO POSTERIORE -  
FIANCHETTI LATERALI

REAR MUDGUARD - SIDE PANEL

GARDE-BOVE AR. - PANNEAU  
LAT.

HINT. KOT. FLÜGE - BRETT  
BREIT



Cod. Catalogo: 01 92 00 90  
Data emissione: 07/02

Catalogue code: 01 92 00 90  
Date of issue: 07/02

Code de catalogue: 01 92 00 90  
Date d'émission: 07/02

Katalogscod: 01 92 00 90  
Ausstellungstag: 07/02



Tavola  
Drawing **30**  
Table  
Bild

**PARAFANGO POSTERIORE -  
FIANCHETTI LATERALI**

**REAR MUDGUARD - SIDE PANEL**

**GARDE-BOVE AR. - PANNEAU  
LAT.**

**HINT. KOT. FLÜGE - BRETT  
BREIT**

NOTE	POS. N.	N. COD.	Q.TÀ				
NOTES	POS. No.	CODE No.	Q.TY	DENOMINAZIONE	DESCRIPTION	DESIGNATION	BEZEICHNUNG
NOTES	POS. N°	Nr. CODE	Q.TE				
MARKE	POS. Nr.	CODE Nr.	M.GE				
	1	01 43 70 30	1	Parafango posteriore	Rear mudguard	Garde-boue AR.	Hinterers Schutzblech
	2	98 22 35 20	6	Vite	Screw	Vis	Schraube
	3	01 54 63 63	1	Copriperno Dx. (GRIGIO SCURO)	R.H. pin cover (DARK GRAY)	Couvre-pivot D. (GRIS FONCE)	Bolzendeckel R. (DUNKELGRAU)
	4	01 57 02 30	1	Fianchetto Dx. (GREZZO)	R.H. body panel (BLANK)	Panneau latéral droit (BRUT)	Rechte Seitenabdeckung (ÖHNE FARBE)
	4	01 57 02 65	1	Fianchetto Dx. (NERO per moto rossa)	R.H. body panel (BLACK for red bike)	Panneau latéral droit (NOIR pour moto rouge)	Rechte Seitenabdeckung (SCHWARZ rür rotes motorrad)
	4	01 57 02 64	1	Fianchetto Dx. (GRIGIO CROMO per moto Nera)	R.H. body panel (CHROME GRAY for Black bike)	Panneau latéral droit (GRIS CHROME pour moto Noir)	Rechte Seitenabdeckung (CHROMGRAU rür rotes Schwarzfarben)
	5	01 57 04 30	1	Fianchetto Sx. (GREZZO)	L.H. body panel (BLANK)	Panneau latéral gauche (BRUT)	Linke Seitenabdeckung (ÖHNE FARBE)
	5	01 57 04 65	1	Fianchetto Sx. (NERO per moto rossa)	L.H. body panel (BLACK for red bike)	Panneau latéral gauche (NOIR pour moto rouge)	Linke Seitenabdeckung (SCHWARZ rür rotes motorrad)
	5	01 57 04 64	1	Fianchetto Sx. (GRIGIO CROMO per moto Nera)	L.H. body panel (CHROME GRAY for Black bike)	Panneau latéral gauche (GRIS CHROME pour moto Noir)	Linke Seitenabdeckung (CHROMGRAU rür rotes Schwarzfarben)
	6	01 57 39 60	-	Gomma antivibrante	Vibration-damping rubber	Caoutchouc anti-vibrations	Schwingungsdämpfergummi
	7	93 18 07 10	6	Gommino antivibrante	Vibration damper pad	Joint en caoutchouc anti-vibration	Schwingungsdämpfergummi
	8	01 57 61 31	6	Bussola	Bush	Douille	Buchse
	9	01 57 78 30	6	Rosetta nylon	Nylon washer	Rosette en nylon	Nylon-Unterlegscheibe
	10	98 37 05 15	6	Vite	Screw	Vis	Schraube
	11	01 54 64 63	1	Copriperno Sx. (GRIGIO SCURO)	L.H. pin cover (DARK GRAY)	Couvre-pivot G. (GRIS FONCE)	Bolzendeckel L. (DUNKELGRAU)
	12	03 74 20 30	6	Boccola filettata	Threaded bushing	Bague filetee	Gewindebuchse
	13	01 92 20 90	2	Targhetta "V11 LE MANS"	Plate "V11 LE MANS"	Plaquette "V11 LE MANS"	Schild "V11 LE MANS"

Tavola  
Drawing  
Table  
Bild

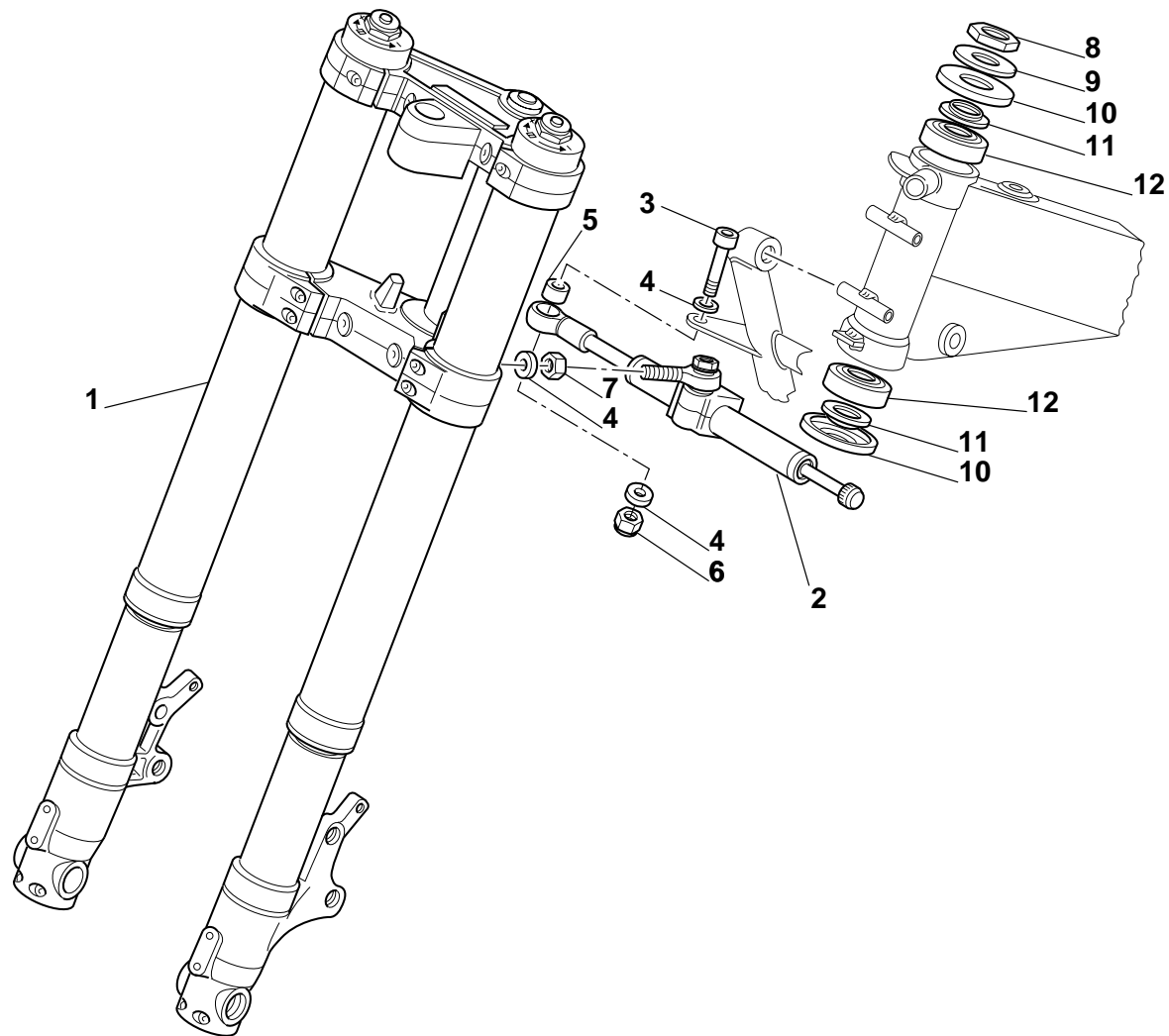
## 31

FORCELLA ANTERIORE  
COMPL. - STERZO

COMPL. FRONT FORK -  
STEERING

FOURCHE AV. COMPLETE -  
COLONNE DE DIRECT.

TELEGABEL.KPL. - LENKER



Cod. Catalogo: 01 92 00 90  
Data emissione: 07/02

Catalogue code: 01 92 00 90  
Date of issue: 07/02

Code de catalogue: 01 92 00 90  
Date d'émission: 07/02

Katalogcode: 01 92 00 90  
Ausstellungstag: 07/02

Tavola Drawing Table Bild	<b>31</b>	<b>FORCELLA ANTERIORE COMPL. - STERZO</b>	<b>COMPL. FRONT FORK - STEERING</b>	<b>FOURCHE AV. COMPLETE - COLONNE DE DIRECT.</b>	<b>TELEGABEL.KPL. - LENKER</b>
------------------------------------	-----------	---	---	--	--------------------------------

NOTE NOTES MARKE	POS. N. POS. No. POS. N° POS. Nr.	N. COD. CODE No. Nr. CODE CODE Nr.	Q.TÀ Q.TY Q.TE M.GE	DENOMINAZIONE	DESCRIPTION	DESIGNATION	BEZEICHNUNG
	1	01 49 02 95	1	Forcella completa	Complete fork	Fourche complète	Komplette Gabel
	2	01 53 02 91	1	Ammortizzatore di sterzo	Steering damper	Amortisseur de direction	Lenkerstoßdämpfer
	3	98 37 08 40	1	Vite ammortizzatore	Shock absorber screw	Vis amortisseur	Stoßdämpferschraube
	4	95 00 53 08	3	Rondella	Washer	Rondelle	Unterlegscheibe
	5	91 18 08 12	1	Distanziale	Spacer	Entretoise	Distanzstück
	6	92 63 01 08	1	Dado el-stop	El-stop nut	Ecrou el-stop	Mutter El-Stop
	7	92 60 64 08	1	Dado	Nut	Ecrou	Mutter
	8	92 70 02 41	1	Dado	Nut	Ecrou	Mutter
	9	30 51 65 00	1	Rondella	Washer	Rondelle	Unterlegscheibe
	10	14 51 70 00	2	Parapolvere	Dust seal	Protection anti-poussières	Staubschutz
	11	14 51 67 00	2	Rondella di spallamento	Support washer	Rondelle d' epaulement	Stützscheibe
	12	92 24 92 25	2	Cuscinetto a rulli conici	Taper roller bearing	Roulement à rouleaux coniques	Zylinderrollenlager

Tavola  
Drawing  
Table  
Bild

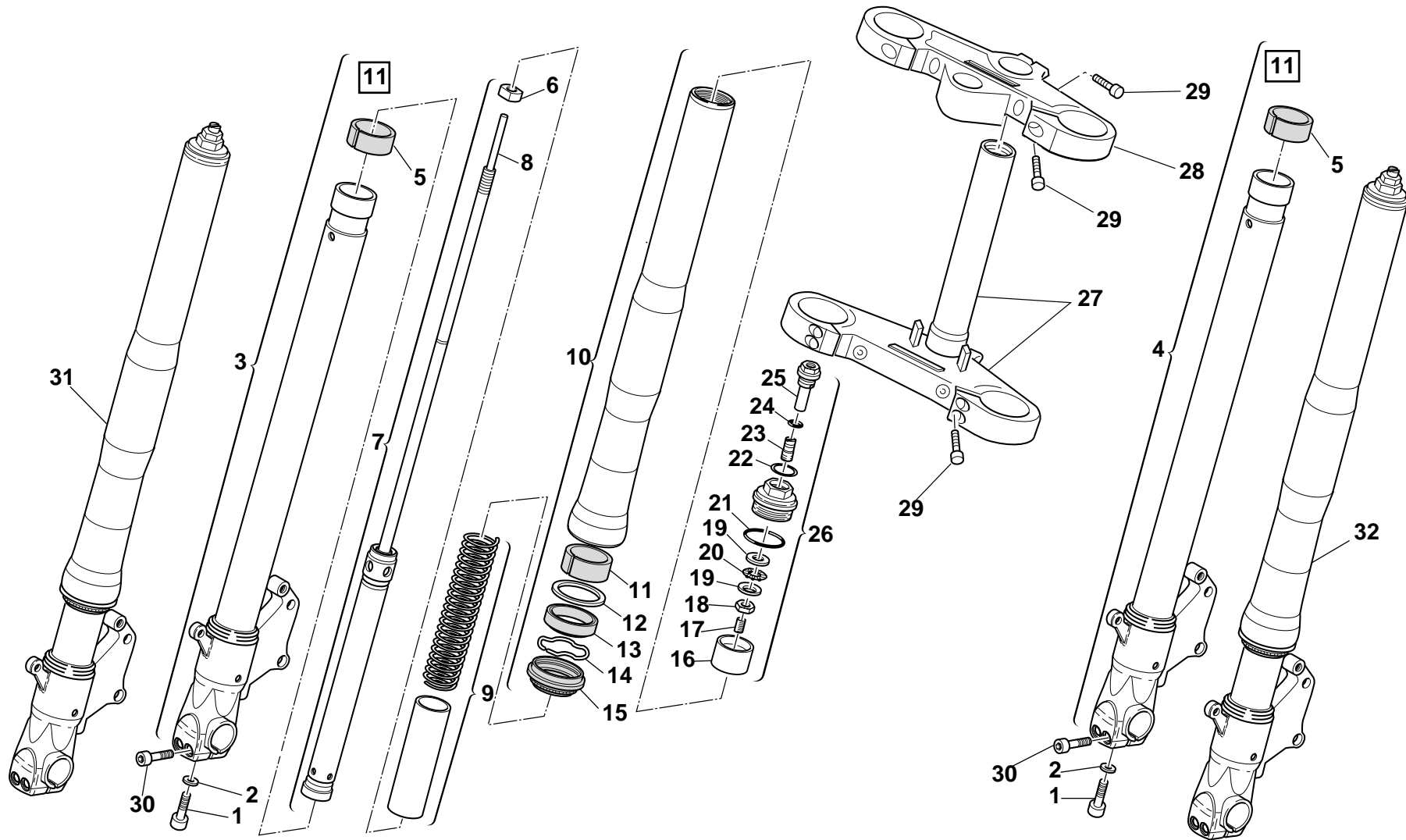
**32**

FORCELLA ANTERIORE -  
COMPONENTI

FRONT FORK - PARTS

FOURCHE AV. - PIECES

VORD. GABEL - ERZATZTEILE



Cod. Catalogo: 01 92 00 90  
Data emissione: 07/02

Catalogue code: 01 92 00 90  
Date of issue: 07/02

Code de catalogue: 01 92 00 90  
Date d'émission: 07/02

Katalogscod: 01 92 00 90  
Ausstellungstag: 07/02

Tavola Drawing Table Bild		32		FORCELLA ANTERIORE - COMPONENTI	FRONT FORK - PARTS	FOURCHE AV. - PIECES	VORD. GABEL - ERZATZTEILE
NOTE	POS. N.	N. COD.	Q.TÀ	DENOMINAZIONE	DESCRIPTION	DESIGNATION	BEZEICHNUNG
NOTES	POS. N°	CODE No.	Q.TY				
MARKE	POS. Nr.	Nr. CODE	Q.TE				
		CODE Nr.	M.GE				
	1	01 53 05 88	2	Vite	Screw	Vis	Schraube
	2	03 53 05 29	2	Rondella	Washer	Rondelle	Scheibe
	3	01 49 06 95	1	Gruppo canna + fondello dx + boccole	Tube assy + R.H. plug + bush	Groupe tube + bouchon D. + douille	gruppe rohr + Stopfen R. + buchse
	4	01 49 07 95	1	Gruppo canna + fondello sx + boccole	Tube assy + L.H. plug + bush	Groupe tube + bouchon G. + douille	gruppe rohr + Stopfen L. + buchse
	5	01 52 58 95	2	Boccola inferiore	Lower bush	Douille inférieure	Untere Buchse
	6	01 53 05 89	2	Dado	Nut	Ecrou	Mutter
	7	01 52 64 90	2	Gruppo asta completo	Rod assy complete	Groupe tige complet	Stangegruppe komplett
	8	01 52 63 90	2	Asta	Rod	Tige	Stange
	9	01 52 66 95	1	Kit molla + tubetto	Spring kit + tube	Kit ressort + tuyau	Federsatz + rohr
	10	01 52 54 90	2	Gruppo portastelo	Stem holder,compl.	Porte-tige groupe	Schafftrager,kpl.
	11	01 52 67 95	2	Boccola superiore	Upper bush	Douille supérieure	Obere Buchse
	12	01 53 05 90	2	Scodellino	Retainer	Cuvette	Teller
	13	01 52 61 95	2	Anello di tenuta	Seal ring	Bague d'étanchéité	Dichtring
	14	01 52 61 96	2	Anello	Ring	Bague	Ring
	15	01 53 05 91	2	Raschiapolvere	Dust seal	Racle-poussière	Staubabstreifer
	16	01 50 16 95	2	Rondella precarico	Washer	Rondelle	Scheibe
	17	01 53 05 01	2	Grano	Dowel	Vis sans tête	Stift
	18	01 53 05 02	2	Dado di bloccaggio	Nut	Ecrou	Mutter
	19	01 53 05 03	4	Ralla	Thrust plate	Butée	Spurplatte
	20	01 53 05 07	2	Cuscinetto	Bearing	Roulement	Lager
	21	01 53 05 08	2	Anello OR	O-Ring	Bague OR	O-Ring
	22	01 53 05 09	2	Anello OR	O-Ring	Bague OR	O-Ring
	23	01 53 05 92	2	Grano di registro	Adjuster dowel	Vis sans tête de réglage	Einstellstift
	24	01 53 05 93	2	Anello OR	O-Ring	Bague OR	O-Ring
	25	01 53 05 94	2	Perno di regolazione	Adjusting pin	Pivot de réglage	Scheinwerferregulier
	26	01 50 45 90	2	Gruppo tappo	Cap assy	Groupe bouchon	Verschlussgruppe

Cod. Catalogo: 01 92 00 90

Catalogue code: 01 92 00 90

Code de catalogue: 01 92 00 90

Katalogscode: 01 92 00 90

Data emissione: 07/02

Date of issue: 07/02

Date d'émission: 07/02

Ausstellungstag: 07/02

Tavola  
Drawing  
Table  
Bild

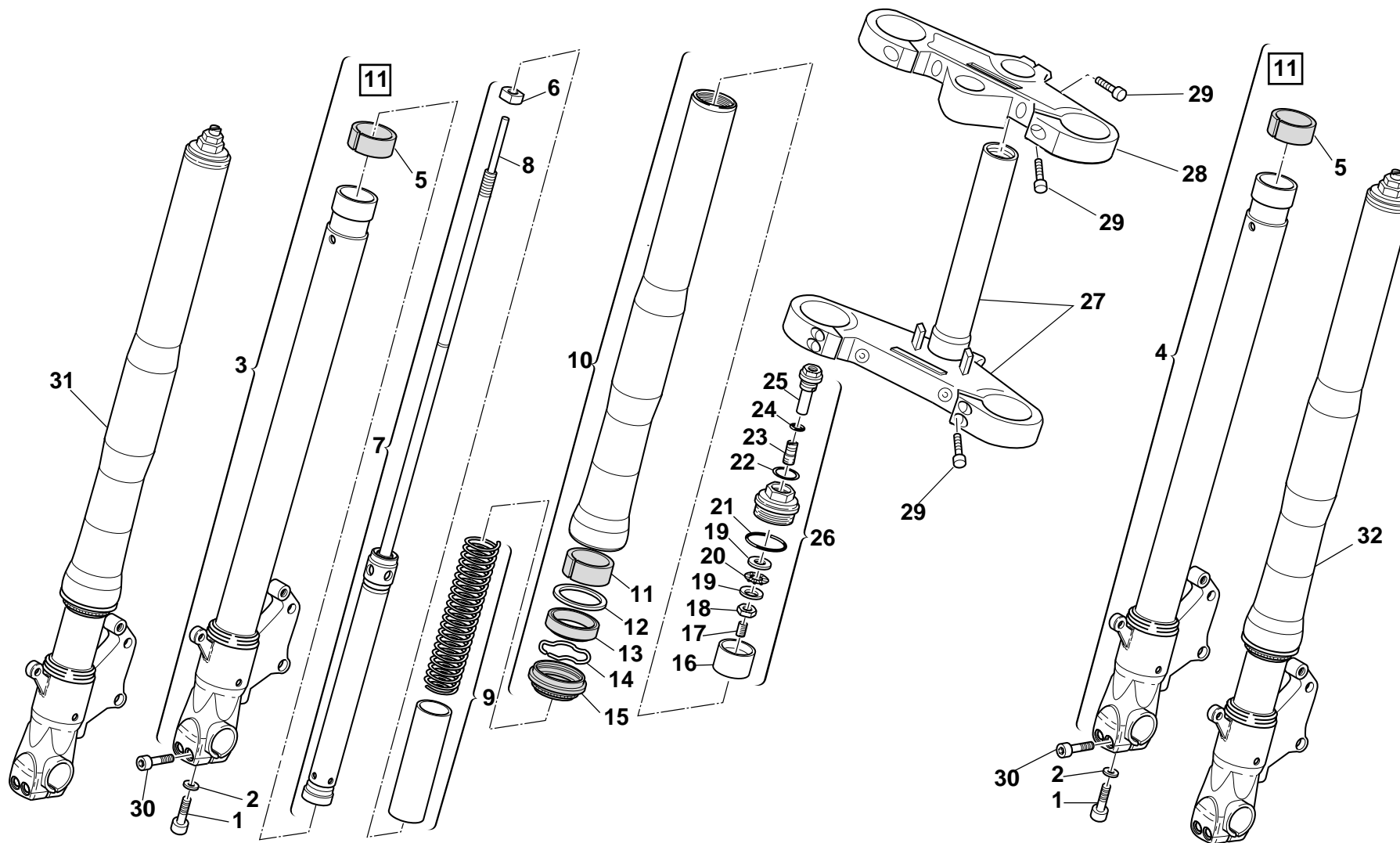
## 32

FORCELLA ANTERIORE -  
COMPONENTI

FRONT FORK - PARTS

FOURCHE AV. - PIECES

VORD. GABEL - ERZATZTEILE



Cod. Catalogo: 01 92 00 90

Data emissione: 07/02

Catalogue code: 01 92 00 90

Date of issue: 07/02

Code de catalogue: 01 92 00 90

Date d'émission: 07/02

Katalogscode: 01 92 00 90

Ausstellungstag: 07/02

Tavola Drawing Table Bild		<b>32</b>		<b>FORCELLA ANTERIORE - COMPONENTI</b>	<b>FRONT FORK - PARTS</b>	<b>FOURCHE AV. - PIECES</b>	<b>VORD. GABEL - ERZATZTEILE</b>
NOTE	POS. N.	N. COD.	Q.TÀ	DENOMINAZIONE	DESCRIPTION	DESIGNATION	BEZEICHNUNG
NOTES	POS. No.	CODE No.	Q.TY				
NOTES	POS. N°	Nr. CODE	Q.TE				
MARKE	POS. Nr.	CODE Nr.	M.GE				
	27	01 49 40 60	1	Base forcella	Fork base	Base fourche	Gabelunterlage
	28	01 49 31 60	1	Testa forcella	Fork head	Tête fourche	Gabelkopf
	29	66 53 05 05	7	Vite	Screw	Vis	Schraube
	30	01 53 05 95	4	Vite	Screw	Vis	Schraube
	31	01 52 25 95	1	Stelo Dx. completo	R.H. complete sleeve	Chemise complet D.	Laufbüchse komplett R.
	32	01 52 26 95	1	Stelo Sx. completo	L.H. complete sleeve	Chemise complet G.	Laufbüchse komplett L.

Tavola  
Drawing  
Table  
Bild

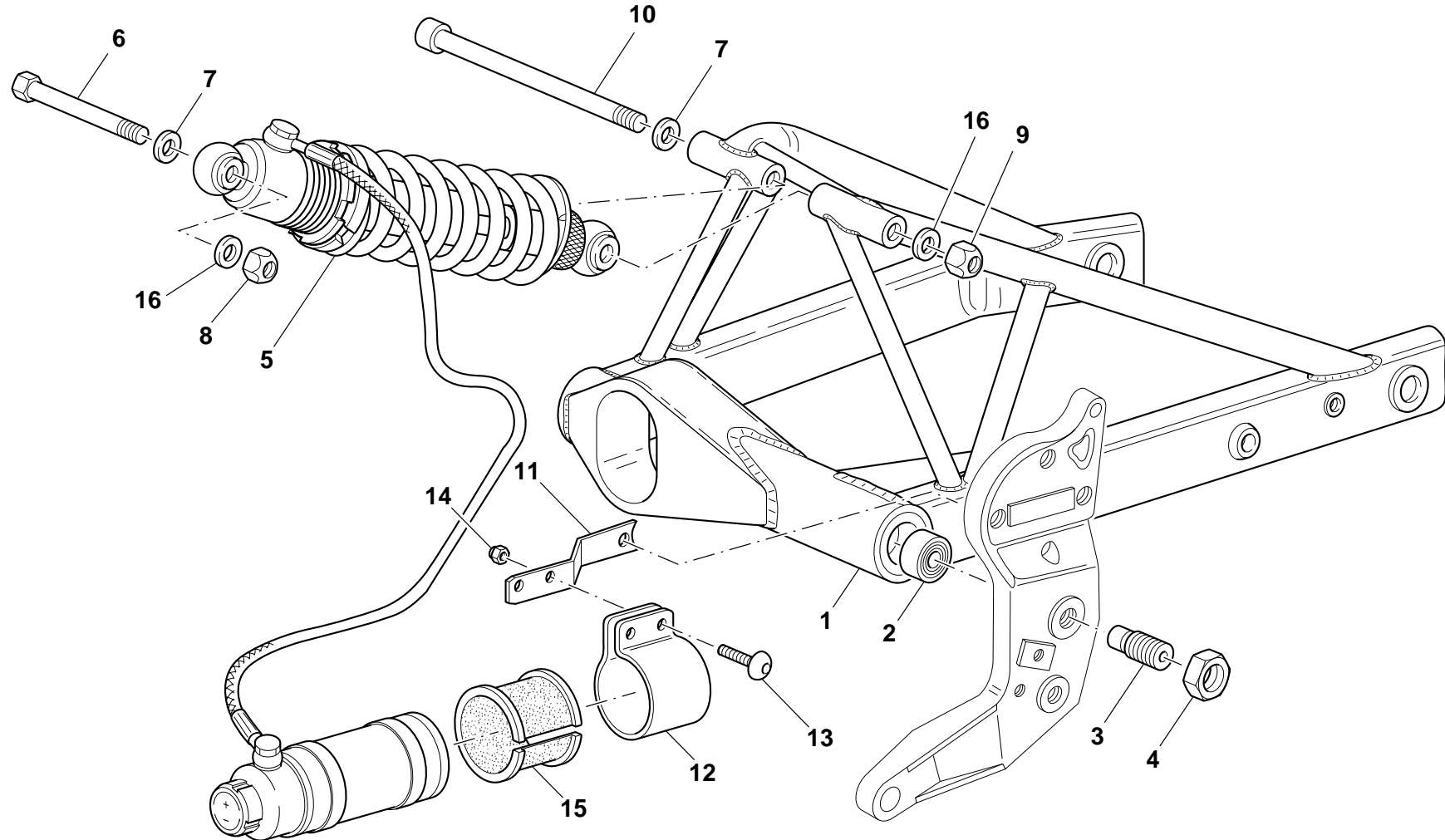
**33**

SOSPENSIONE POSTERIORE

REAR SUSPENSION

AMORTISSEUR AR.

TELEGABEL,HINT.



Cod. Catalogo: 01 92 00 90

Data emissione: 07/02

Catalogue code: 01 92 00 90

Date of issue: 07/02

Code de catalogue: 01 92 00 90

Date d'émission: 07/02

Katalogscod: 01 92 00 90

Austellungstag: 07/02



Tavola  
Drawing  
Table  
Bild

## 33

### SOSPENSIONE POSTERIORE

### REAR SUSPENSION

### AMORTISSEUR AR.

### TELEGABEL,HINT.

NOTE	POS. N.	N. COD.	Q.TÀ				
NOTES	POS. No.	CODE No.	Q.TY	DENOMINAZIONE	DESCRIPTION	DESIGNATION	BEZEICHNUNG
MARKE	POS. Nr.	Nr. CODE	Q.TE				
		CODE Nr.	M.GE				
	1	01 54 02 30	1	Forcellone posteriore	Swingarm	Fourche AR.	Hintere Schwinge
	2	92 21 84 18	2	Cuscinetto a 2 corone di sfere	Bearing with 2 ball crown wheels	Roulement à deux couronnes de billes	Lager mit zwei Kugelkranzen
	3	01 54 70 60	2	Perno	Pin	Pivot	Zapfen
	4	01 54 78 60	2	Dado	Nut	Ecrou	Mutter
	5	02 55 02 01	1	Ammortizzatore (Sach-Boge)	Shock absorber (Sach-Boge)	Amortisseur (Sach-Boge)	Stoßdämpfer (Sach-Boge)
	6	98 08 36 70	1	Vite	Screw	Vis	Schraube
	7	95 00 82 13	2	Rondella	Washer	Rondelle	Unterlegscheibe
	8	92 64 05 13	1	Dado	Nut	Ecrou	Mutter
	9	92 64 05 12	1	Dado	Nut	Ecrou	Mutter
	10	98 68 06 16	1	Vite inferiore	Lower screw	Vis inférieure	Untere schraube
	11	01 55 79 85	1	Piastra supporto serbatoio	Plate for brake fuel tank support	Plaque de support réservoir	Benzintankhälter - Tragplatte
	12	02 10 73 00	1	Fascetta	Clamp	Collier	Schelle
	13	98 21 06 16	2	Vite	Screw	Vis	Schraube
	14	92 63 01 06	2	Dado	Nut	Ecrou	Mutter
	15	29 10 74 60	1	Gommino	Rubber pad	Joint en caoutchouc	Gummistück
	16	30 21 79 00	2	Rondella	Washer	Rondelle	Unterlegscheibe

Tavola  
Drawing  
Table  
Bild

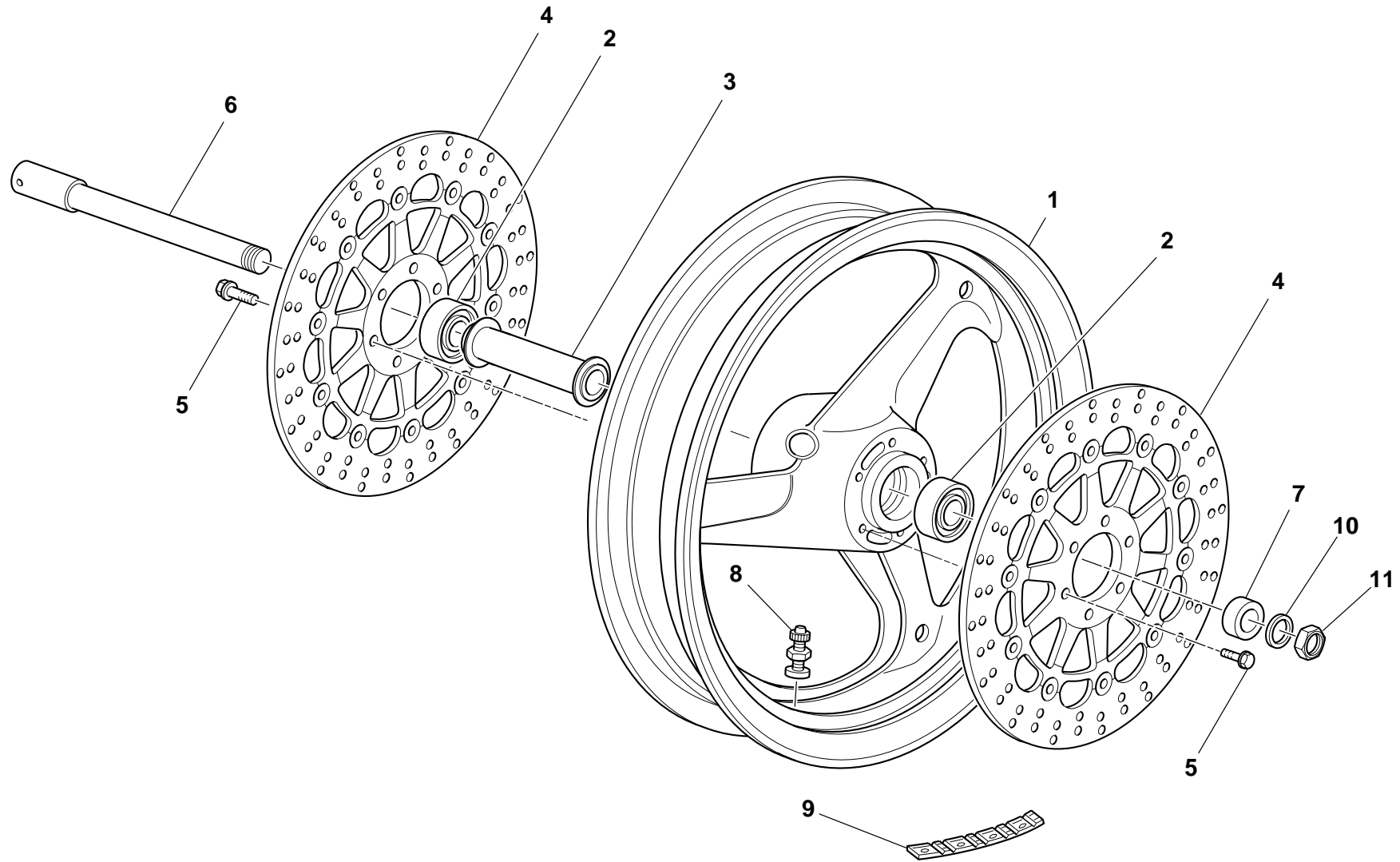
## 34

RUOTA ANTERIORE

FRONT WHEEL

ROUE AVANT

VORDERRAD



Cod. Catalogo: 01 92 00 90

Data emissione: 07/02

Catalogue code: 01 92 00 90

Date of issue: 07/02

Code de catalogue: 01 92 00 90

Date d'émission: 07/02

Katalogscode: 01 92 00 90

Ausstellungstag: 07/02

Tavola  
Drawing **34**  
Table  
Bild

**RUOTA ANTERIORE**

**FRONT WHEEL**

**ROUE AVANT**

**VORDERRAD**

NOTE	POS. N.	N. COD.	Q.TÀ				
NOTES	POS. No.	CODE No.	Q.TY	DENOMINAZIONE	DESCRIPTION	DESIGNATION	BEZEICHNUNG
MARKE	POS. Nr.	Nr. CODE	Q.TE				
		CODE Nr.	M.GE				
	1	01 61 03 40	1	Ruota anteriore nuda 3,5x17" (GRIGIO SCURO)	Bare front wheel 3,5x17" (DARK GRAY)	Roue AV. nue 3,5x17" (GRIS FONCE)	Bloßes Vorderrad 3,5x17" (DUNKELGRAU)
	2	92 20 52 27	2	Cuscinetto a sfere	Ball bearing	Roulement à billes	Kugellager
	3	01 61 52 90	1	Distanziale cuscinetti	Bearings spacer	Entretoise roulements	Distanzstück für Lager
	4	01 61 33 30	2	Disco freno anteriore	Front brake disc	Disque frein AV.	Vordere Bremsscheibe
	5	03 61 14 45	12	Vite	Screw	Vis	Schraube
	6	01 61 41 90	1	Perno ruota anteriore	Front wheel spindle	Pivot roue AV.	Vorderradzapfen
	7	01 61 63 90	1	Distanziale	Spacer	Entretoise	Distanzstück
	8	28 61 77 60	1	Valvola aria	Air valve	Soupape d'air	Luftventil
	9	14 61 61 50	1-2	Tavoletta contrappesi	Balance weight	Masse additive	Gewichtsausgleich
	10	95 00 53 25	1	Rondella	Washer	Rondelle	Unterlegscheibe
	11	01 61 21 90	1	Dado ruota anteriore	Front wheel nut	Ecrou roue AV.	Vorderradmutter

Tavola  
Drawing  
Table  
Bild

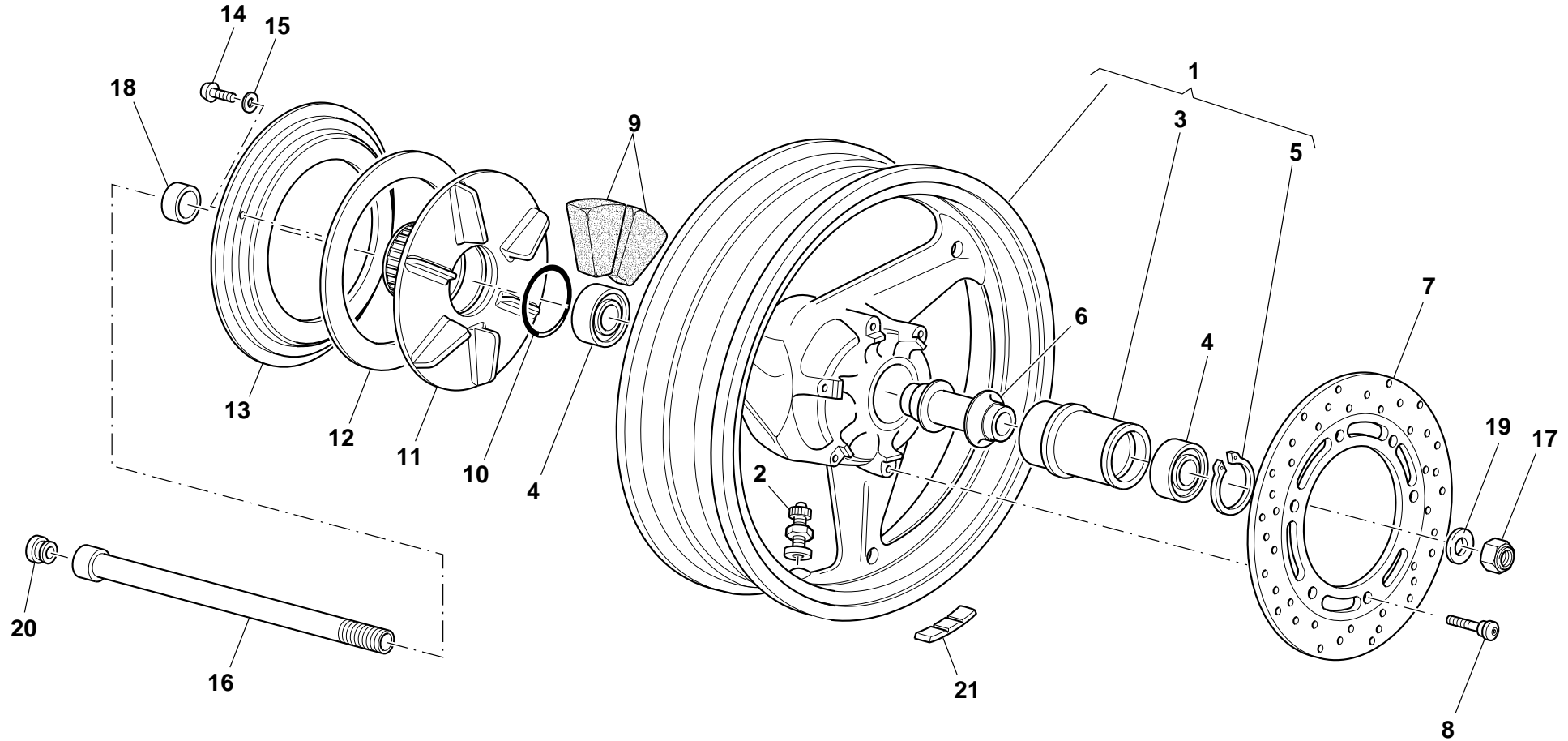
**35**

RUOTA POSTERIORE

REAR WHEEL

ROUE ARRIERE

HINTERRAD



Cod. Catalogo: 01 92 00 90

Data emissione: 07/02

Catalogue code: 01 92 00 90

Date of issue: 07/02

Code de catalogue: 01 92 00 90

Date d'émission: 07/02

Katalogscode: 01 92 00 90

Austellungstag: 07/02

Tavola  
Drawing  
Table  
Bild

## 35

### RUOTA POSTERIORE

### REAR WHEEL

### ROUE ARRIERE

### HINTERRAD

NOTE	POS. N.	N. COD.	Q.TÀ				
NOTES	POS. No.	CODE No.	Q.TY	DENOMINAZIONE	DESCRIPTION	DESIGNATION	BEZEICHNUNG
MARKE	POS. Nr.	Nr. CODE	Q.TE				
		CODE Nr.	M.GE				
	1	01 63 06 30	1	Ruota posteriore 5,5x17" (GRIGIO SCURO)	Rear wheel 5,5x17" (DARK GRAY)	Roue AR. 5,5x17" (GRIS FONCE)	Hinterrad 5,5x17" (DUNKELGRAU)
	2	28 61 77 60	1	Valvola aria	Air valve	Soupape d'air	Luftventil
	3	01 63 22 00	1	Mozzo	Hub	Moyeu	Nabe
	4	92 20 42 20	2	Cuscinetto a sfere	Ball bearing	Roulement à billes	Kugellager
	5	90 27 10 55	1	Anello Seeger	Circlip	Circlip	Seegerring
	6	01 63 40 00	1	Distanziale cuscinetti	Bearings spacer	Entretoise roulements	Distanzstück für Lager
	7	03 63 57 00	1	Disco freno posteriore (ORO)	Rear brake disc (GOLDEN)	Disque frein AR (OR)	Hint. Bremsescheibe (GOLDEN)
	8	30 61 14 60	6	Vite	Screw	Vis	Schraube
	9	01 33 68 00	12	Parastrappi	Rubber cush drive hub	Joint flexible	Elastische Kupplung
	10	90 70 64 90	1	Anello OR	O-Ring	Bague d'étanchéité	O-Ring
	11	01 33 52 30	1	Disco parastrappi	Flexible coupling disc	Disque pièce en caotchouc	Gummidämpferscheibe
	12	14 33 53 50	1	Anello di attrito	Ring	Bague	Ring
	13	14 33 56 50	1	Flangia	Flange	Bride	Flansch
	14	98 23 06 20	6	Vite	Screw	Vis	Schraube
	15	03 01 38 00	6	Rondella	Washer	Rondelle	Unterlegscheibe
	16	01 63 33 30	1	Perno ruota posteriore	Rear wheel spindle	Pivot roue AR.	Hinterradzapfen
	17	92 63 01 18	1	Dado ruota posteriore	Rear wheel nut	Ecrou roue AR.	Hinterradmutter
	18	01 63 41 30	1	Distanziale	Spacer	Entretoise	Distanzstück
	19	95 00 82 19	1	Rondella	Washer	Rondelle	Unterlegscheibe
	20	93 18 01 11	1	Tappo (Ø15 mm)	Cap (Ø15 mm)	Bouchon (Ø15 mm)	Verschluß (Ø15 mm)
	21	14 61 61 50	1-2	Tavoletta contrappesi	Balance weight	Masse additive	Gewichtsausgleich

Tavola  
Drawing  
Table  
Bild

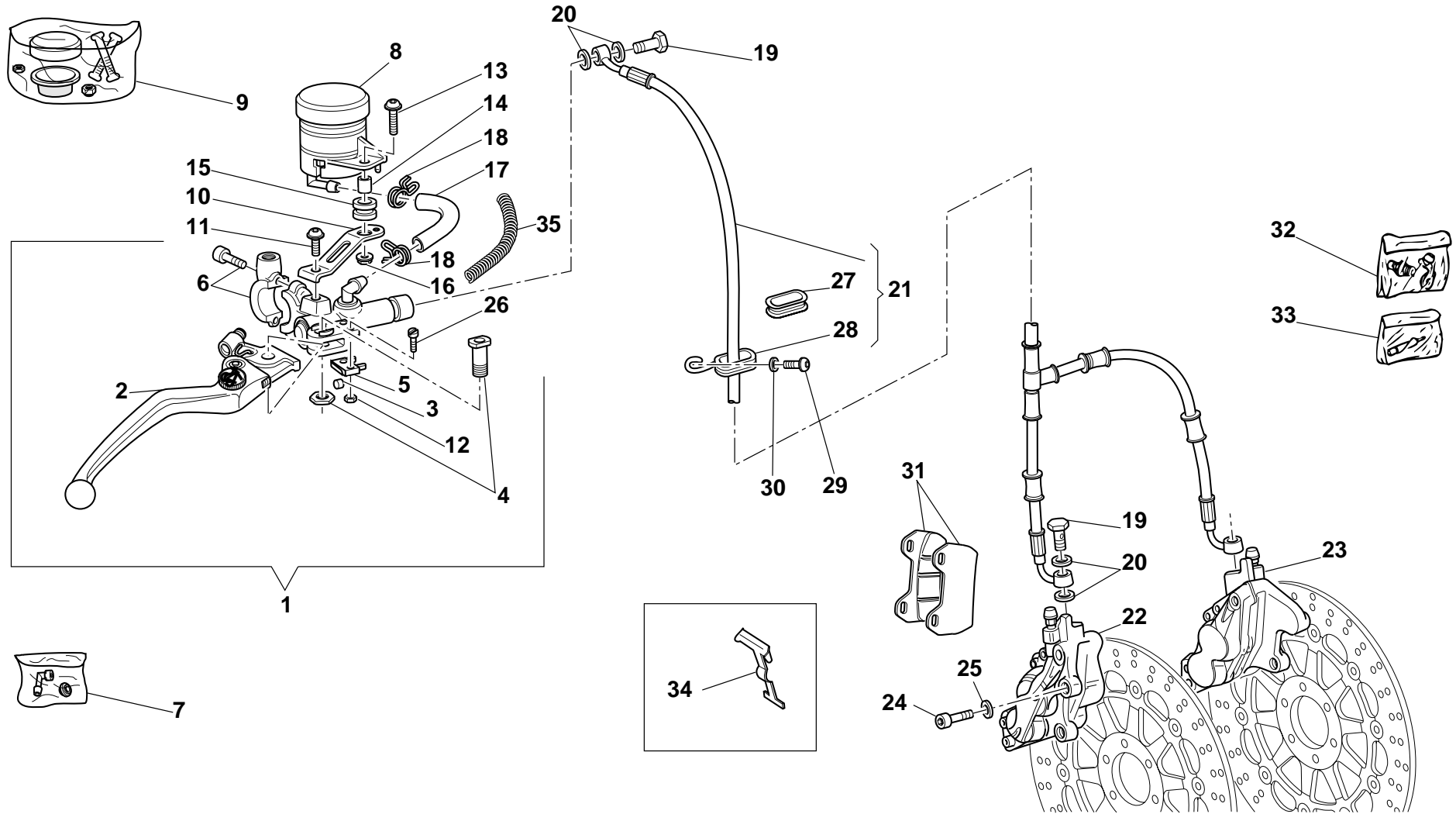
## 36

IMPIANTO FRENANTE  
ANTERIORE

FRONT BRAKE SYSTEM

SYSTEME DEFREIN AV.

BREMSANLAGE,VORD.



Cod. Catalogo: 01 92 00 90

Data emissione: 07/02

Catalogue code: 01 92 00 90

Date of issue: 07/02

Code de catalogue: 01 92 00 90

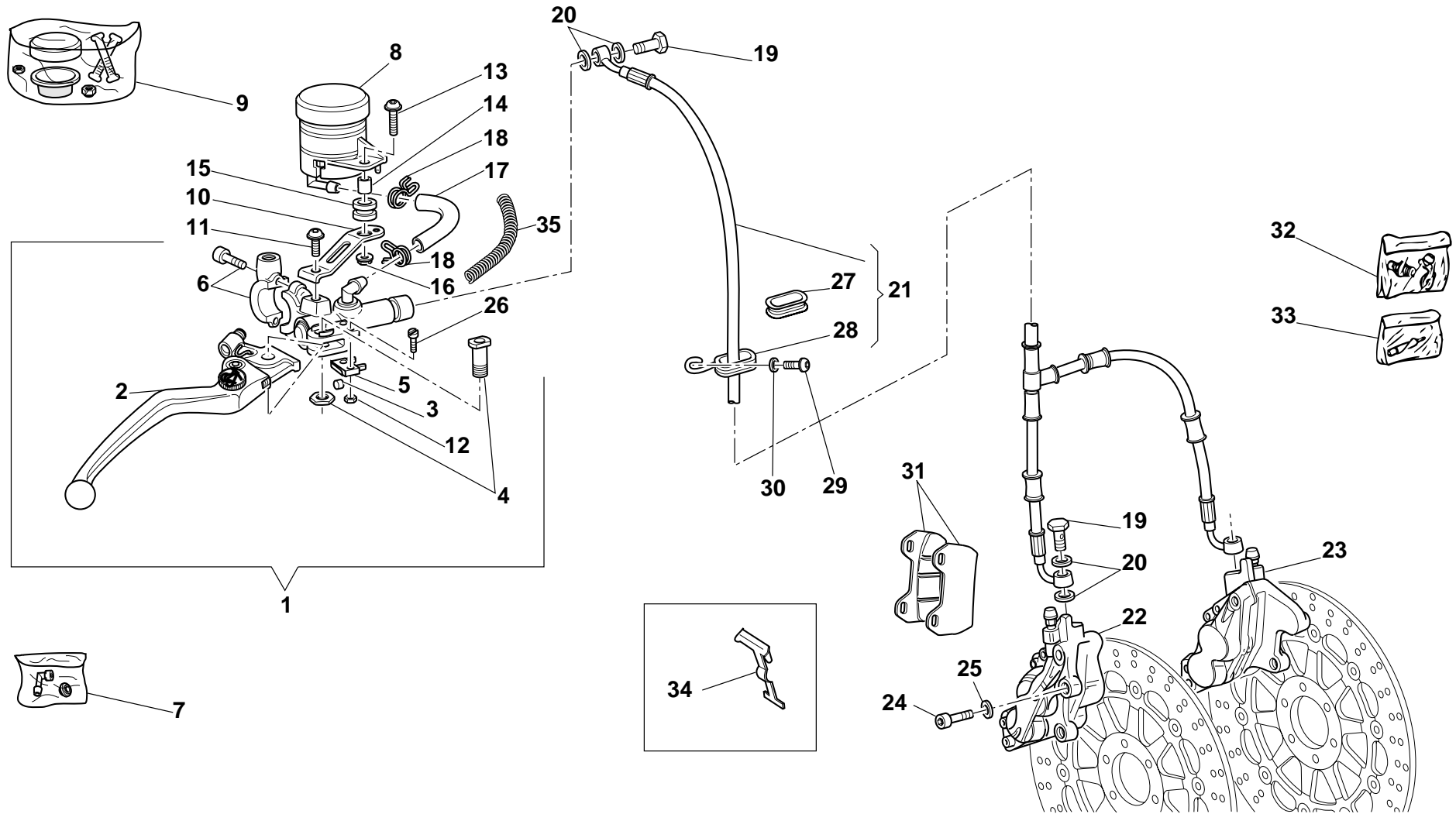
Date d'émission: 07/02

Katalogscode: 01 92 00 90

Ausstellungstag: 07/02

Tavola Drawing Table Bild		<b>36</b>		<b>IMPIANTO FRENANTE ANTERIORE</b>	<b>FRONT BRAKE SYSTEM</b>	<b>SYSTEME DEFREIN AV.</b>	<b>BREIMSANLAGE,VORD.</b>
NOTE NOTES NOTES MARKE	POS. N. POS. No. POS. N° POS. Nr.	N. COD. CODE No. Nr. CODE CODE Nr.	Q.TÀ Q.TY Q.TE M.GE	DENOMINAZIONE	DESCRIPTION	DESIGNATION	BEZEICHNUNG
	1	01 66 01 40	1	Pompa freno anteriore con leva (NERO)	Front brake pump with lever (BLACK)	Pompe frein AV. avec levier (NOIR)	Pumpe für Vorderradbremse (SCHWARZ)
	2	01 60 56 40	1	Leva comando freno nuda (NERO)	Brake control lever (BLACK)	Levier de commande frein (NOIR)	Bremshebel (SCHWARZ)
	3	92 29 57 08	1	Sfera	Ball	Bille	Kugel
	4	27 60 48 15	1	Perno leva compl.	Pin	Pivot	Zapfen
	5	30 74 98 60	1	Microinterruttore	Microswitch	Micro-interrupteur	Mikroschalter
	6	01 53 05 82	1	Cavallotto con viti (ORO)	Bracket (GOLD)	Cavalier (OR)	Bügelbolzen (GOLD)
	7	19 65 95 00	1	Gruppo revisione raccordo pompa	Pump connection overhaul unit	Groupe de révision du raccord de pomp	Revisionsgruppe f. Pumpenstutzen
	8	30 66 50 00	1	Serbatoio olio freno	Oil tanic assy	Réservoir Huile complete	Oeltanic Kpl.
	9	30 66 11 00	1	Gruppo coperchio serbatoio	Oil tank cover set	Groupe conv. reservoir huile	Gruppe.-Oelintankdeckel
	10	01 66 14 60	1	Staffa sostegno serbatoio	Bracket	Bride	Bügel
	11	98 23 06 13	1	Vite	Screw	Vis	Schraube
	12	92 60 10 02	2	Dado	Nut	Ecrou	Mutter
	13	98 22 36 20	1	Vite	Screw	Vis	Schraube
	14	91 18 06 17	1	Distanziale	Spacer	Entretoise	Distanzstück
	15	91 55 11 67	1	Gommino	Rubber pad	Joint en caoutchouc	Gummistück
	16	92 66 06 04	1	Dado	Nut	Ecrou	Mutter
	17	823 950 050	1	Tubazione freno	Brake pipe	Tuyau frein	Rohr für Bremse
	18	61 10 85 00	2	Fascetta	Clamp	Collier	Schelle
	19	95 99 00 28	3	Vite cava	Screw	Vis	Schraube
	20	25 65 61 00	6	Guarnizione	Gasket	Garniture	Dichtung
	21	01 65 88 31	1	Tubazione freno completa (GRIGIO SCURO)	Complete brake pipe (DARK GREY)	Tuyau frein complete (GRIS SOMBRE)	Rohr für Bremse Kpl. (DUNKEL GRAU)
	22	01 65 23 30	1	Pinza freno ant. Dx. (ORO)	R.H. front brake caliper (GOLD)	Etrier frein av. L. (OR)	Bremsefestsattel hint. R. (GOLD)
	23	01 65 22 30	1	Pinza freno ant. Sx. (ORO)	L.H. front brake caliper (GOLD)	Etrier frein av. G. (OR)	Bremsefestsattel hint. L. (GOLD)

Tavola 36 IMPIANTO FRENANTE ANTERIORE FRONT BRAKE SYSTEM SYSTEME DEFREIN AV. BREMSANLAGE, VORD.  
 Drawing Table Bild



Cod. Catalogo: 01 92 00 90  
 Data emissione: 07/02

Catalogue code: 01 92 00 90  
 Date of issue: 07/02

Code de catalogue: 01 92 00 90  
 Date d'émission: 07/02

Katalogcode: 01 92 00 90  
 Ausstellungstag: 07/02



Tavola Drawing Table Bild				<b>36</b>	<b>IMPIANTO FRENANTE ANTERIORE</b>	<b>FRONT BRAKE SYSTEM</b>	<b>SYSTEME DEFREIN AV.</b>	<b>BREMSANLAGE,VORD.</b>
NOTE	POS. N.	N. COD.	Q.TÀ					
NOTES	POS. No.	CODE No.	Q.TY	DENOMINAZIONE	DESCRIPTION	DESIGNATION	BEZEICHNUNG	
MARKE	POS. Nr.	Nr. CODE CODE Nr.	Q.TE M.GE					
	24	98 68 35 30	4	Vite	Screw	Vis	Schraube	
	25	19 14 98 00	4	Rondella	Washer	Rondelle	Unterlegscheibe	
	26	98 20 02 14	2	Vite	Screw	Vis	Schraube	
	27	01 65 82 30	1	Gommino passacavo	Fairlead rubber ring	Joint en caoutchouc passe-câble	Kabeldurchgangsgummi	
	28	01 65 84 30	1	Occhiello guida tubazione freno	Brake pipe guide eyelet	Oeillet guide tuyau frein	Führungsauge für bremsershor	
	29	98 35 03 10	1	Vite	Screw	Vis	Schraube	
	30	95 00 83 06	1	Rondella	Washer	Rondelle	Unterlegscheibe	
	31	01 65 46 30	2	Coppia pastiglie	Pads pair	Paire de plaquettes	Paar Bremsbeläge	
	32	01 65 92 30	2	Gruppo revisione spurgo	Clearing review group	Groupe de revue d'effacement	Reinigungzusammenfassunggruppe	
	33	01 65 91 30	2	Gruppo revisione perno pastiglie	Tablet hinge review group	Groupe de revue de charnière de tablette	Tablettescharnier - Zusammenfassunggruppe	
	34	01 65 91 31	2	Molla per pinza	Spring for clamp	Ressort pour la bride	Frühling für Klemmplatte	
	35	30 66 58 60	1	Molla per tubazione	Spring for hoses	Ressort pour tuyauterie	Feder für Leitung	

Tavola  
Drawing  
Table  
Bild

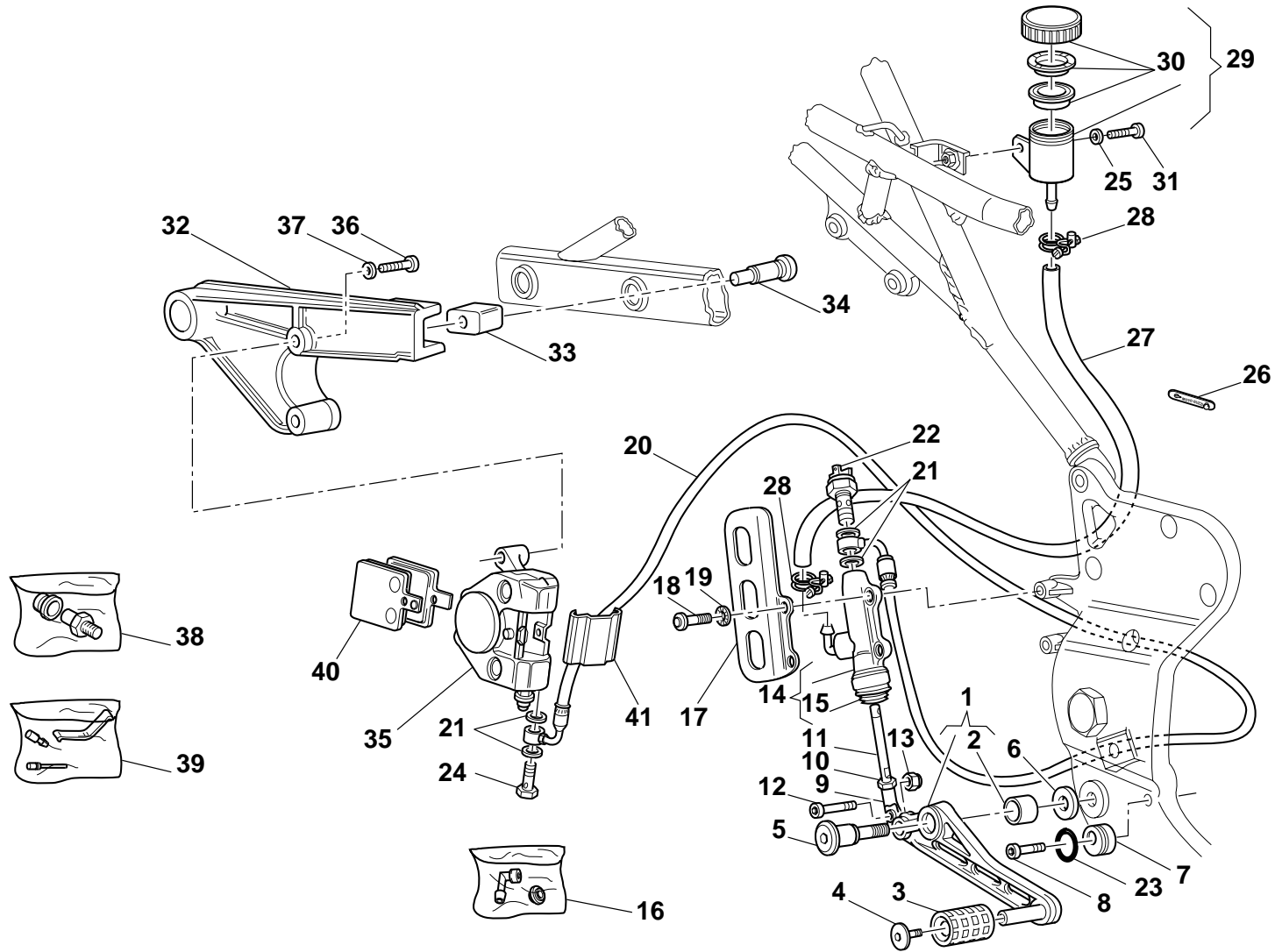
## 37

IMPIANTO FRENANTE  
POSTERIORE

REAR BRAKE SYSTEM

SYSTEME DEFREIN AR.

BREIMSANLAGE,HINT.



Cod. Catalogo: 01 92 00 90

Data emissione: 07/02

Catalogue code: 01 92 00 90

Date of issue: 07/02

Code de catalogue: 01 92 00 90

Date d'émission: 07/02

Katalogscode: 01 92 00 90

Ausstellungstag: 07/02

Tavola Drawing Table Bild		<b>37</b>		<b>IMPIANTO FRENANTE POSTERIORE</b>	<b>REAR BRAKE SYSTEM</b>	<b>SYSTEME DEFREIN AR.</b>	<b>BREMSANLAGE,HINT.</b>
NOTE	POS. N.	N. COD.	Q.TÀ	DENOMINAZIONE	DESCRIPTION	DESIGNATION	BEZEICHNUNG
NOTES	POS. N°	Nr. CODE	Q.TE				
MARKE	POS. Nr.	CODE Nr.	M.GE				
	1	01 67 70 60	1	Leva comando freno	Brake control lever	Levier de commande frein	Bremshebel
	2	37 67 81 05	1	Boccola	Bush	Douille	Buchse
	3	14 25 10 01	1	Pedalino in gomma	Rubber foot rest	Repose - pieds coaut.	Ständergummi
	4	98 37 06 16	1	Vite	Screw	Vis	Schraube
	5	37 67 66 05	1	Perno	Pin	Pivot	Zapfen
	6	95 10 03 42	1	Rondella	Washer	Rondelle	Unterlegscheibe
	7	01 67 76 30	1	Eccentrico	Eccentric	Excentrique	Exzenter
	8	98 68 23 25	1	Vite	Screw	Vis	Schraube
	9	30 67 53 00	1	Snodo sferico	Ball joint	Joint à rotule	Kugelgelenk
	10	92 60 62 06	1	Dado	Nut	Ecrou	Mutter
	11	01 67 52 00	1	Astina nuda comando pompa	Bare rod pump control	Tige nue de commande de la pompe	Hebel blank f. Pumpenbedienung
	12	98 68 23 20	1	Vite	Screw	Vis	Schraube
	13	92 63 07 07	1	Dado autobloccante	Self-locking nut	Ecrou à autoblocage	Hutmutter
	14	30 66 69 00	1	Pompa freno posteriore	Rear brake pump	Pompe frein AR.	Pumpe für Hinterradbremse
	15	30 53 05 25	1	Soffietto parapolvere	Dust cover	Coiffe anti-poussières	Staubschutzhaube
	16	19 65 95 00	1	Gruppo revisione raccordo pompa	Pump joint overhaul unit	Groupe de révision du raccord pompe	Revisionsgruppe Stutzen
	17	30 66 54 00	1	Piastra protezione pompa	Pump protection plate	Plaque de protection pompe	Pumpenschutzplatte
	18	98 35 03 20	2	Vite	Screw	Vis	Schraube
	19	14 21 79 01	2	Rondella	Washer	Rondelle	Unterlegscheibe
	20	01 65 75 31	1	Tubazione freno (GRIGIO SCURO)	brake pipe (DARK GREY)	Tuyau frein (GRIS SOMBRE)	Rohr für Bremse (DUNKELGRAU)
	21	25 65 61 00	4	Guarnizione	Gasket	Garniture	Dichtung
	22	14 65 70 50	1	Interruttore stop	Stop microswitch	Interrupteur stop	Stop-Schalter
	23	90 70 61 70	1	Anello OR	O-Ring	Bague d'étanchéité	O-Ring
	24	95 99 00 28	1	Vite speciale	Special screw	Vis spéciale	Spezialschraube
	25	95 00 82 06	1	Rondella	Washer	Rondelle	Unterlegscheibe

Cod. Catalogo: 01 92 00 90

Catalogue code: 01 92 00 90

Code de catalogue: 01 92 00 90

Katalogcode: 01 92 00 90

Data emissione: 07/02

Date of issue: 07/02

Date d'émission: 07/02

Ausstellungstag: 07/02

Tavola  
Drawing  
Table  
Bild

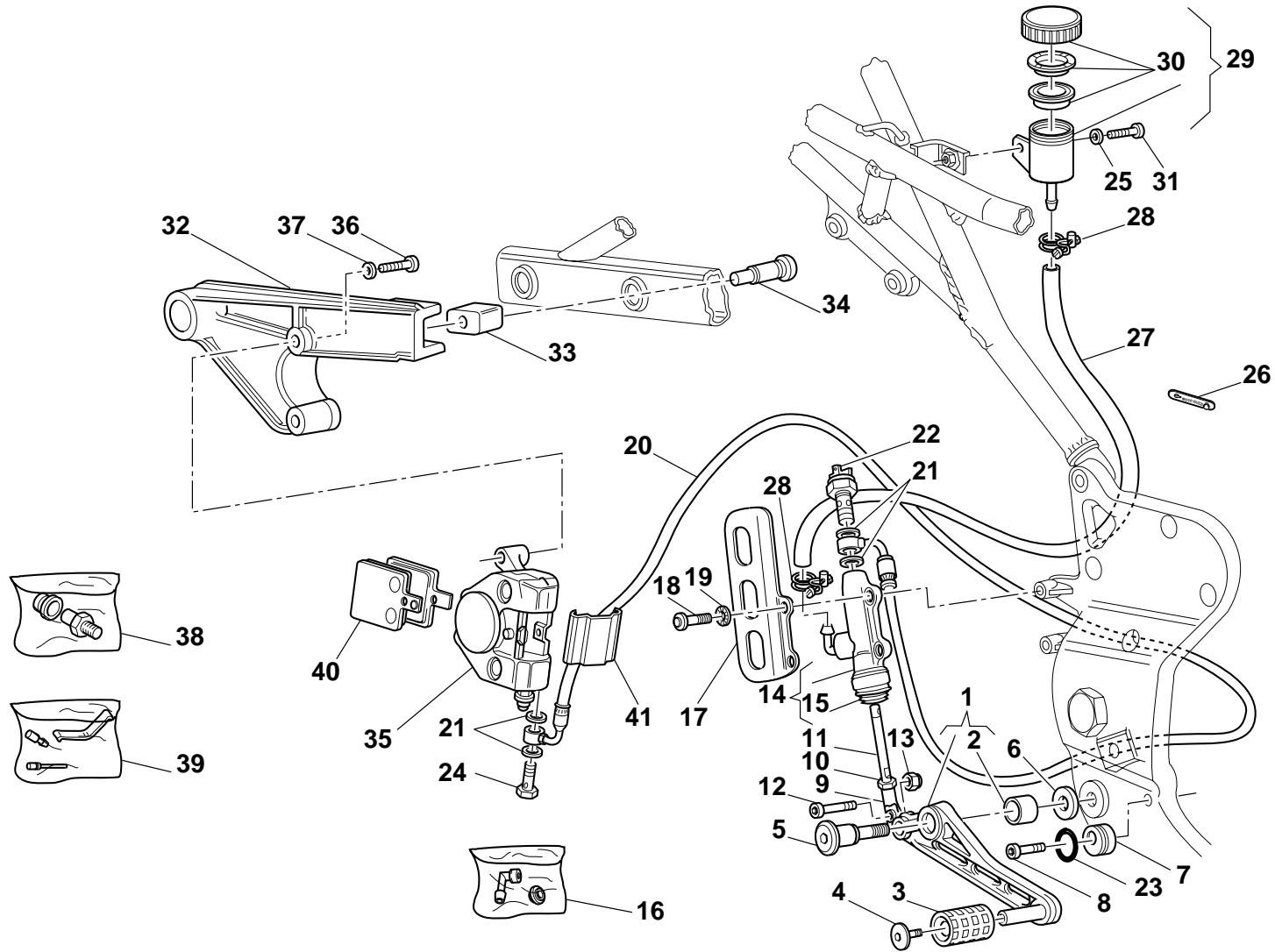
## 37

IMPIANTO FRENANTE  
POSTERIORE

REAR BRAKE SYSTEM

SYSTEME DEFREIN AR.

BREMSANLAGE,HINT.



Cod. Catalogo: 01 92 00 90

Data emissione: 07/02

Catalogue code: 01 92 00 90

Date of issue: 07/02

Code de catalogue: 01 92 00 90

Date d'émission: 07/02

Katalogscod: 01 92 00 90

Ausstellungstag: 07/02

Tavola  
Drawing **37**  
Table  
Bild

**IMPIANTO FRENANTE  
POSTERIORE**

**REAR BRAKE SYSTEM**

**SYSTEME DEFREIN AR.**

**BREMSANLAGE,HINT.**

NOTE NOTES MARKE	POS. N. POS. No. POS. N° POS. Nr.	N. COD. CODE No. Nr. CODE CODE Nr.	Q.TÀ Q.TY Q.TE M.GE	DENOMINAZIONE	DESCRIPTION	DESIGNATION	BEZEICHNUNG
	26	03 60 96 00	1	Fascetta	Clamp	Collier	Schelle
	27	823 950 050	1	Tubazione da serbatoio a pompa	Pipe	Tuyau	Absaugleitung
	28	19 15 78 00	2	Fascetta	Clamp	Collier	Schelle
	29	30 66 35 00	1	Serbatoio olio freni completo	Complete rear brake oil tank	Réservoir du fluide des freins compl.	Flüssigkeitsbehälter Bremsen hinten Kpl.
	30	30 66 11 01	1	Gruppo coperchio serbatoio	Oil tank cover set	Groupe conv. reservoir huile	Gruppe.-Oeltankdeckel
	31	98 68 23 16	1	Vite	Screw	Vis	Schraube
	32	01 63 58 40	1	Staffa (NERO OPACO)	Bracket (MATTE BLACK)	Bride (NOIR MAT)	Bügel (MATTSCHWARZ)
	33	37 63 61 05	1	Blocchetto	Block	Bloc	Block
	34	37 63 86 05	1	Vite speciale	Special screw	Vis spéciale	Spezialschraube
	35	30 65 30 01	1	Pinza freno posteriore (ORO)	Rear brake caliper (GOLD)	Pince frein AR. (OR)	Hintere Bremszange (GOLD)
	36	98 68 24 30	2	Vite	Screw	Vis	Schraube
	37	14 61 59 01	2	Rondella	Washer	Rondelle	Unterlegscheibe
	38	31 65 92 60	1	Kit revisione spurgo	Bleeding overhaul unit	Groupe de révision vidange	Revisionsgruppe Entlüftung
	39	30 65 91 01	1	Kit revisione perni pastiglie freno	Bleeding pad pin overhauling kid	Kit de pivot des pastilles des frein	Reparatursatz Stift Bremsbeläge
	40	27 65 46 10	1	Coppia pastiglie freno	Pads pair	Paire de plaquettes	Paar Bremsbeläge
	41	30 65 47 00	1	Coperchio pinza freno	Brake caliper cover	Couvercle étrier frein	Bremsatteldeckel

Tavola  
Drawing  
Table  
Bild

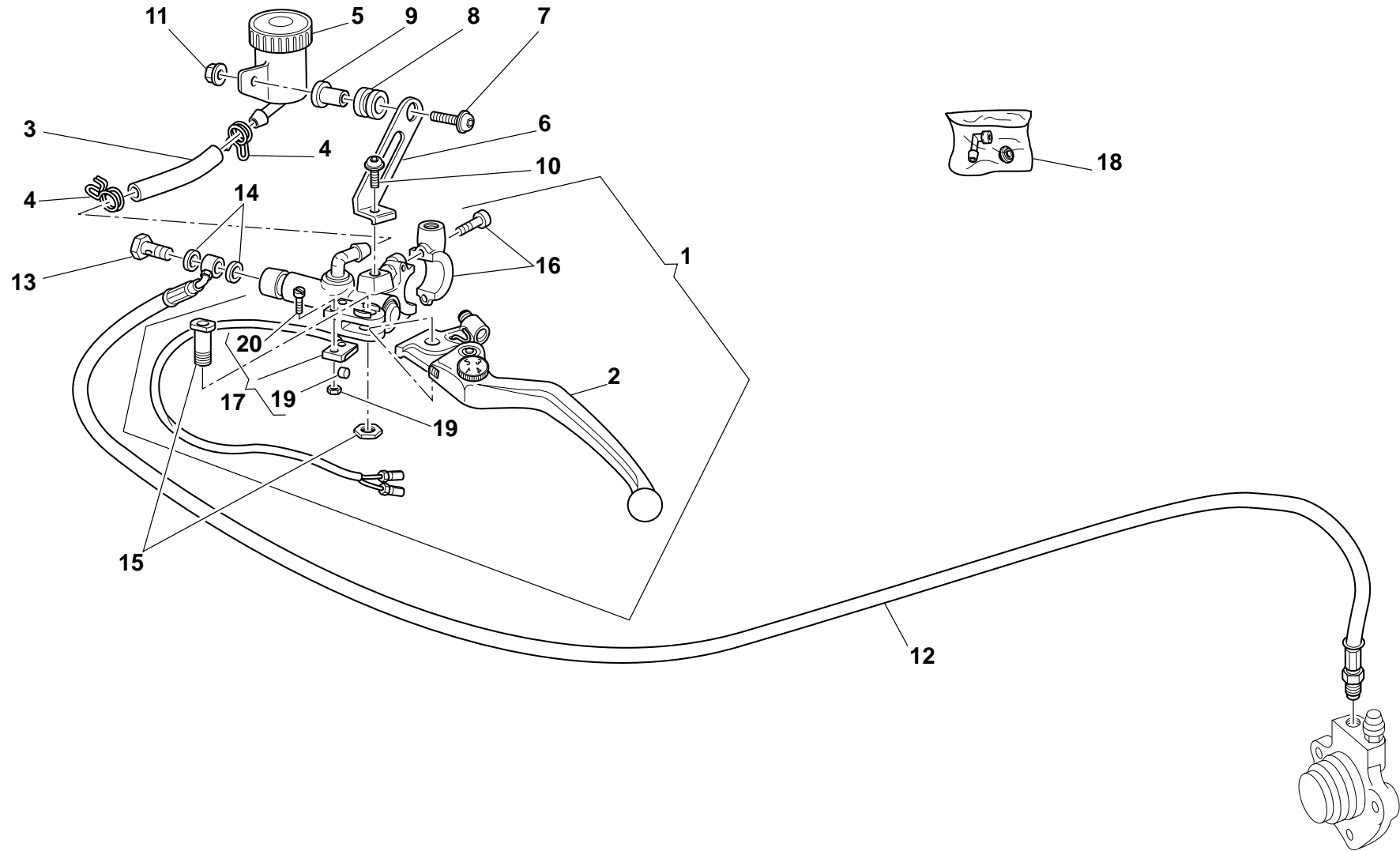
## 38

LEVA COMANDO FRIZIONE

CLUTCH CONTROL LEVER

LEVIER DE COMMANDE  
EMBAYAGE

KUPPLUNGSHABEL



Cod. Catalogo: 01 92 00 90  
Data emissione: 07/02

Catalogue code: 01 92 00 90  
Date of issue: 07/02

Code de catalogue: 01 92 00 90  
Date d'émission: 07/02

Katalogscod: 01 92 00 90  
Ausstellungstag: 07/02

Tavola Drawing Table Bild				LEVA COMANDO FRIZIONE	CLUTCH CONTROL LEVER	LEVIER DE COMMANDE EMBRAYAGE	KUPPLUNGSHEBEL
NOTE	POS. N.	N. COD.	Q.TÀ	DENOMINAZIONE	DESCRIPTION	DESIGNATION	BEZEICHNUNG
NOTES	POS. N°	Nr. CODE	Q.TE				
MARKE	POS. Nr.	CODE Nr.	M.GE				
	1	01 60 55 60	1	Pompa comando frizione completa di leva (NERO)	Complete clutch drive pump with lever (BLACK)	Pompe commande embrayage complète avec levier (NOIR)	Kupplungssteuerungspumpe kpl. mit Hebel (SCHWARZ)
	2	01 60 57 60	1	Leva comando frizione (NERO)	Clutch control lever (BLACK)	Levier de commande embrayage (NOIR)	Kupplungshebel (SCHWARZ)
	3	30 66 62 00	1	Tubazione da serbatoio a pompa	Pipe	Tuyau	Absaugleitung
	4	61 10 85 00	2	Fascetta	Clamp	Collier	Schelle
	5	01 66 35 30	1	Serbatoio olio frizione	Clutch oil tank	Réservoir d'huile embrayage	Kupplung Öltank
	6	01 60 90 30	1	Staffa	Bracket	Bride	Bügel
	7	98 23 06 13	1	Vite	Screw	Vis	Schraube
	8	91 55 10 83	1	Gommino antivibrante	Vibration damper pad	Joint en caoutchouc anti-vibration	Schwingungsdämpfergummi
	9	91 12 06 10	1	Distanziale	Spacer	Entretoise	Distanzstück
	10	98 22 36 20	1	Vite	Screw	Vis	Schraube
	11	92 66 06 04	1	Dado	Nut	Ecrou	Mutter
	12	01 60 65 31	1	Tubo comando frizione (GRIGIO SCURO)	Clutch control pipe (DARK GREY)	Tube commande embrayage (GRIS SOMBRE)	Kupplungssteuerungsleitung (DANKELGRAU)
	13	95 99 00 28	1	Vite speciale	Special screw	Vis spéciale	Spezialschraube
	14	25 65 61 00	2	Guarnizione	Gasket	Garniture	Dichtung
	15	27 60 48 15	1	Perno	Pin	Pivot	Zapfen
	16	01 53 05 82	1	Cavallotto	Bracket	Cavalier	Bügelbolzen
	17	01 53 05 81	1	Micro interruttore completo	Complete microswitch	Micro interrupteur complete	Mikroschalter Kpl.
	18	19 65 95 00	1	Gruppo revisione raccordo	Union overhaul unit	Groupe de révision raccord	Revisionsgruppe Anschluss
	19	92 60 10 02	2	Dado	Nut	Ecrou	Mutter
	20	98 20 02 14	2	Vite	Screw	Vis	Schraube

Tavola  
Drawing  
Table  
Bild

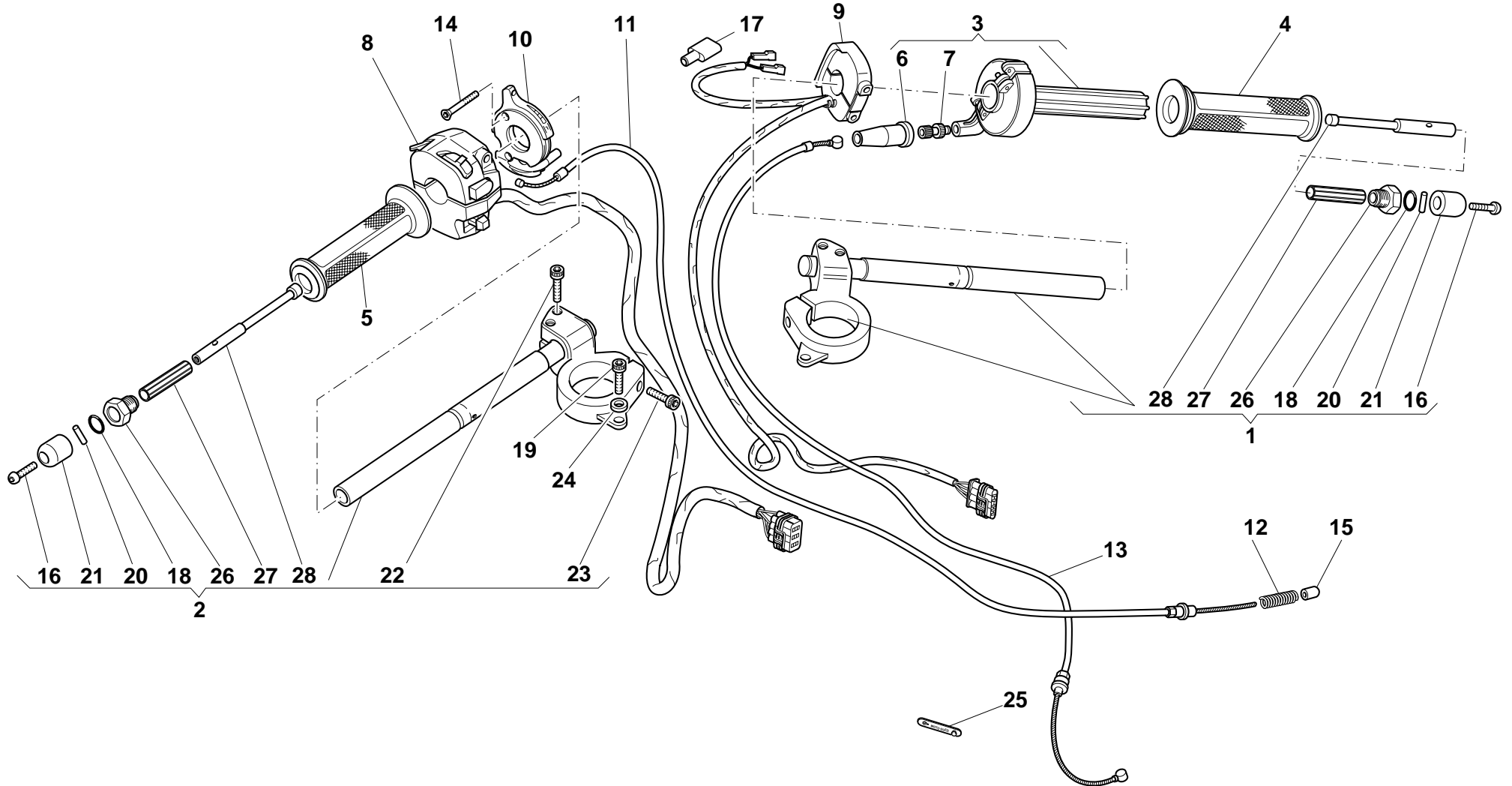
**39**

MANUBRIO, COMANDI E  
SPECCHI RETROVISORI

HANDLEBAR, CONTROLS AND  
REAR VIEW MIRRORS

GUIDON ET COMMANDES,  
RETROVISEUR GAUCHE

LENKERUND ANTRIEB  
RUCKSPIEGEL



Cod. Catalogo: 01 92 00 90  
Data emissione: 07/02

Catalogue code: 01 92 00 90  
Date of issue: 07/02

Code de catalogue: 01 92 00 90  
Date d'émission: 07/02

Katalogscode: 01 92 00 90  
Ausstellungstag: 07/02



Tavola Drawing Table Bild		<b>39</b>		<b>MANUBRIO, COMANDI E SPECCHI RETROVISORI</b>	<b>HANDLEBAR, CONTROLS AND REAR VIEW MIRRORS</b>	<b>GUIDON ET COMMANDES, RETROVISEUR GAUCHE</b>	<b>LENKERUND ANTRIEB RUCKSPIEGEL</b>
NOTE NOTES NOTES MARKE	POS. N. POS. No. POS. N° POS. Nr.	N. COD. CODE No. Nr. CODE CODE Nr.	Q.TÀ Q.TY Q.TE M.GE	DENOMINAZIONE	DESCRIPTION	DESIGNATION	BEZEICHNUNG
	1	01 60 06 61	1	Semimanubrio Dx. completo	Complete R.H. handlebar	Demi-guidon droit complète	Rechte Lenkerhälfte kpl.
	2	01 60 07 61	1	Semimanubrio Sx. completo	Complete L.H. handlebar	Demi-guidon gauche complete	Linke Lenkerhälfte kpl.
	3	01 60 34 00	1	Comando gas	Throttle control	Contrôle gaz	Gassteuerung
	4	30 60 35 00	1	Manopola Dx.	R.H. grip	Poignée droite	Rechter Griff
	5	30 60 30 00	1	Manopola Sx.	L.H. grip	Poignée gauche	Linker Griff
	6	27 11 76 15	1	Cappuccio	Cap	Capuchon	Abschlußkappe
	7	27 60 37 15	1	Vite registro	Adjusting screw	Vis de réglage	Einstellschraube
	8	01 73 80 90	1	Dispositivo luci Sx.	L.H. lights device	Combinateur lumieres G.	Leuchenschalter L.
	8	01 73 80 95	1	Dispositivo luci Sx. (USA-J-NZ)	L.H. lights device (USA-J-NZ)	Combinateur lumieres G. (USA-J-NZ)	Leuchenschalter L. (USA-J-NZ)
	9	01 73 88 90	1	Dispositivo per avviamento - arresto motore dx.	R.H. starter - stop control device	Combinateur comm. demarrage	Stop - anlasschalter R. et arret D.
	10	01 13 23 30	1	Comando starter	Starter control	Commande starter	Startersteuerung
	11	01 13 28 30	1	Trasmissione comando starter	Starter control transmission	Câble commande starter	Steuerungsantrieb Starter
	12	94 32 10 73	1	Molla ritorno trasmissione comando starter	Starter control transmission return spring	Ressort de retour transmission commande starter	Feder für Übertragungsrücklauf der Startersteuerung
	13	01 11 75 60	1	Trasmissione comando gas	Throttle control transmission	Câble commande gaz	Gassteuerungsantrieb
	14	98 25 73 20	2	Vite	Screw	Vis	Schraube
	15	39 09 42 00	1	Tappo di protezione	Cap	Bouchon	Verschuß
	16	98 62 23 12	2	Vite	Screw	Vis	Schraube
	17	01 66 40 30	1	Cappuccio	Cap	Capuchon	Abschlußkappe
	18	90 70 60 99	2	Anello OR	O-Ring	Bague d'étanchéité	O-Ring
	19	98 68 23 14	2	Vite	Screw	Vis	Schraube
	20	95 51 04 20	2	Spina	Pin	Goupille	Stift
	21	01 60 28 30	2	Contrappeso esterno	Counterweight	Contrepoids	Gegengewicht
	22	98 68 23 20	2	Vite (M6x20)	Screw (M6x20)	Vis (M6x20)	Schraube (M6x20)
	22	98 68 23 25	2	Vite (M6x25)	Screw (M6x25)	Vis (M6x25)	Schraube (M6x25)
	23	98 68 24 30	2	Vite (M8x30)	Screw (M8x30)	Vis (M8x30)	Schraube (M8x30)

Tavola  
Drawing  
Table  
Bild

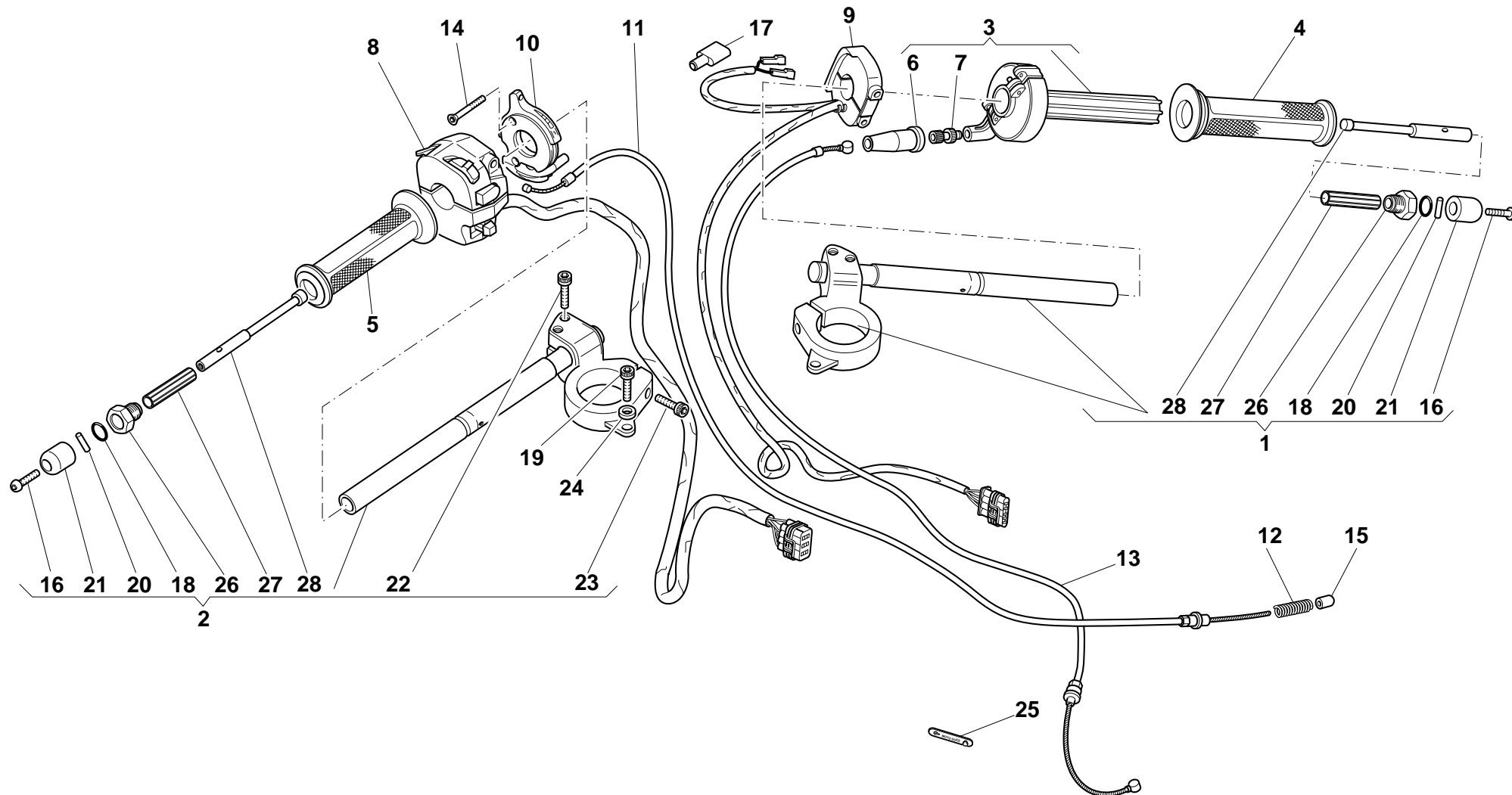
## 39

MANUBRIO, COMANDI E  
SPECCHI RETROVISORI

HANDLEBAR, CONTROLS AND  
REAR VIEW MIRRORS

GUIDON ET COMMANDES,  
RETROVISEUR GAUCHE

LENKERUND ANTRIEB  
RUCKSPIEGEL



Cod. Catalogo: 01 92 00 90

Data emissione: 07/02

Catalogue code: 01 92 00 90

Date of issue: 07/02

Code de catalogue: 01 92 00 90

Date d'émission: 07/02

Katalogscode: 01 92 00 90

Ausstellungstag: 07/02

Tavola Drawing Table Bild	<b>39</b>	<b>MANUBRIO, COMANDI E SPECCHI RETROVISORI</b>	<b>HANDLEBAR, CONTROLS AND REAR VIEW MIRRORS</b>	<b>GUIDON ET COMMANDES, RETROVISEUR GAUCHE</b>	<b>LENKERUND ANTRIEB RUCKSPIEGE</b>
------------------------------------	-----------	--	--	--	---

NOTE NOTES NOTES MARKE	POS. N. POS. No. POS. N° POS. Nr.	N. COD. CODE No. Nr. CODE CODE Nr.	Q.TÀ Q.TY Q.TE M.GE	DENOMINAZIONE	DESCRIPTION	DESIGNATION	BEZEICHNUNG
	24	95 00 82 05	2	Rondella	Washer	Rondelle	Unterlegscheibe
	25	01 60 96 30	2	Fascetta	Clamp	Collier	Schelle
	26	01 60 29 30	2	Ghiera	Ring nut	Embout	Nutmutter
	27	01 60 21 30	2	Gommino	Rubber pad	Joint en caoutchouc	Gummistück
	28	01 60 22 30	2	Contrappeso interno	Counterweight	Contrepoids	Gegengewicht

Tavola  
Drawing  
Table  
Bild

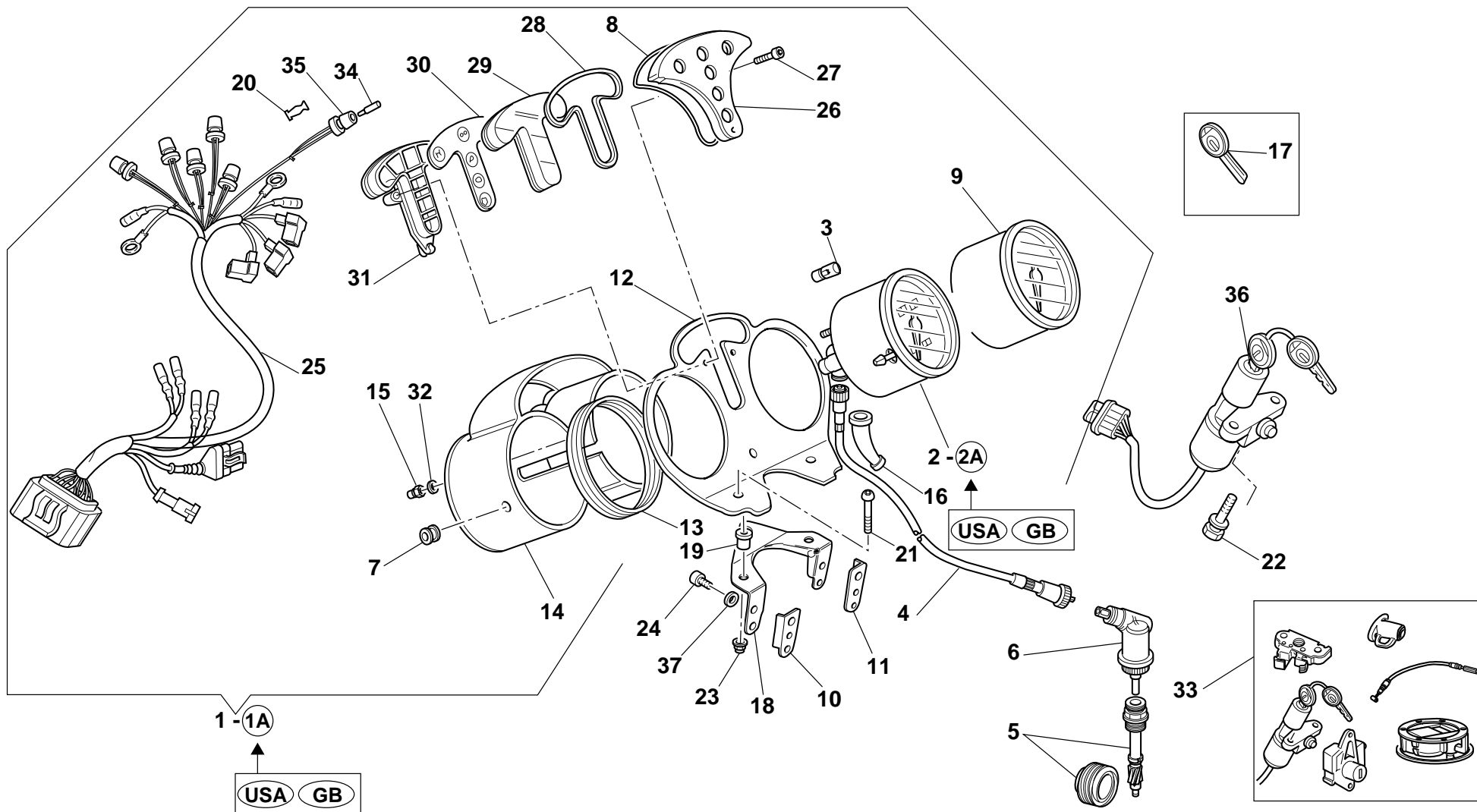
## 40

CRUSCOTTO E  
STRUMENTAZIONE

INSTRUMENT BOARD AND  
INSTRUMENTATION

TABLEAU DE BORD ET  
EQUIPEMENT

INSTRUMENTENBRETT UND  
SCHALTBRETTAUSRASTE



Cod. Catalogo: 01 92 00 90

Data emissione: 07/02

Catalogue code: 01 92 00 90

Date of issue: 07/02

Code de catalogue: 01 92 00 90

Date d'émission: 07/02

Katalogscod: 01 92 00 90

Ausstellungstag: 07/02

Tavola Drawing Table Bild		<b>40</b>		<b>CRUSCOTTO E STRUMENTAZIONE</b>	<b>INSTRUMENT BOARD AND INSTRUMENTATION</b>	<b>TABLEAU DE BORD ET EQUIPEMENT</b>	<b>INSTRUMENTENBRETT UND SCHALTBRETTAUSRASTE</b>
NOTE NOTES NOTES MARKE	POS. N. POS. No. POS. N° POS. Nr.	N. COD. CODE No. Nr. CODE CODE Nr.	Q.TÀ Q.TY Q.TE M.GE	DENOMINAZIONE	DESCRIPTION	DESIGNATION	BEZEICHNUNG
	1	01 76 00 60	1	Cruscotto completo	Complete instrument panel	Tableau de bord complet	Komplettes Instrumentenbrett
	1A	01 76 00 62	1	Cruscotto completo (USA-GB)	Complete instrument panel (USA-GB)	Tableau de bord complet (USA-GB)	Komplettes Instrumentenbrett (USA-GB)
	2	01 76 15 60	1	Tachimetro contachilometri	Speedometer Km.	Compteur Kilometer	Tachometer-Km
	2A	01 76 24 90	1	Tachimetro contamiglia	Odometer tachometer	Tachymètre compteur de miles	Tacho Meilenzähler
	3	93 45 01 20	2	Lampada (12v-3w)	Bulb (12v-3w)	Lampe (12v-3w)	Birne (12v-3w)
	4	01 76 04 90	1	Trasmissione per conta Km	Speedometer transmission	Câble compte-kilomètres	Kilometerzählerantrieb
	5	01 76 25 60	1	Rinvio contachilometri	Speedometer transmission	Renvoi compteur kilométrique	Vorgelege des Kilometerzählers
	6	04 76 83 00	1	Rinvio 60° contakm sul cambio	60° transmission, km-counter on the gear shift	Transmission 60° compte-km sur la boîte à vitesse	60° Vorgelege Km-Zähler auf dem Getriebe
	7	91 55 11 68	1	Gommino	Rubber pad	Joint en caoutchouc	Gummistück
	8	03 76 23 70	1	Guarnizione	Gasket	Garniture	Dichtung
	9	01 76 72 60	1	Contagiri elettronico	Electronic tachometer	Compte-tours électronique	Elektronischer Umdrehzahlenmesser
	10	01 76 60 61	1	Piastrino SX	L.H. Plate	Plaquette G.	L. Plättchen
	11	01 76 60 60	1	Piastrino DX	R.H. Plate	Plaquette D.	R. Plättchen
	12	03 76 40 60	1	Piastra supporto strumenti	Instruments holder	Support instruments	Instrumentenhalterung
	13	02 76 23 01	2	Gomma per supporto	Support rubber part	Coautchouc pour support	Gummi für Haterung
	14	01 76 20 90	1	Contentore contachilometri	Speedometer box	Caisse compte kilométr.	Kilometerzählerhaelter
	15	92 78 72 05	4	Dado cieco	Cap nut	Ecrou borgne	Hutmutter
	16	17 76 22 00	2	Guaina di protezione	Protection sheath	Gaine de protection	Schutzhülle
	17	30 73 55 00	1	Chiave non dentellata (GREZZO)	Non indented key (BLANK)	Clé pas cantée (BRUT)	Schlüssel nicht gezackt (ÖHNE FARBE)
	18	01 76 60 65	1	Supporto cruscotto	Socket support	Support d'ampoule	Halterfassung
	19	93 22 20 23	3	Silentblock	Silentblock	Silentblock	Silentblock
	20	93 40 00 12	6	Terminale portalampada	Lamp holder end section	Partie terminale douille	Endteilmutterfassung
	21	98 37 06 09	2	Vite	Screw	Vis	Schraube
	22	97 26 04 15	2	Vite speciale	Special screw	Vis spéciale	Spezialschraube

Cod. Catalogo: 01 92 00 90

Catalogue code: 01 92 00 90

Code de catalogue: 01 92 00 90

Katalogscode: 01 92 00 90

Data emissione: 07/02

Date of issue: 07/02

Date d'émission: 07/02

Ausstellungstag: 07/02

Tavola  
Drawing  
Table  
Bild

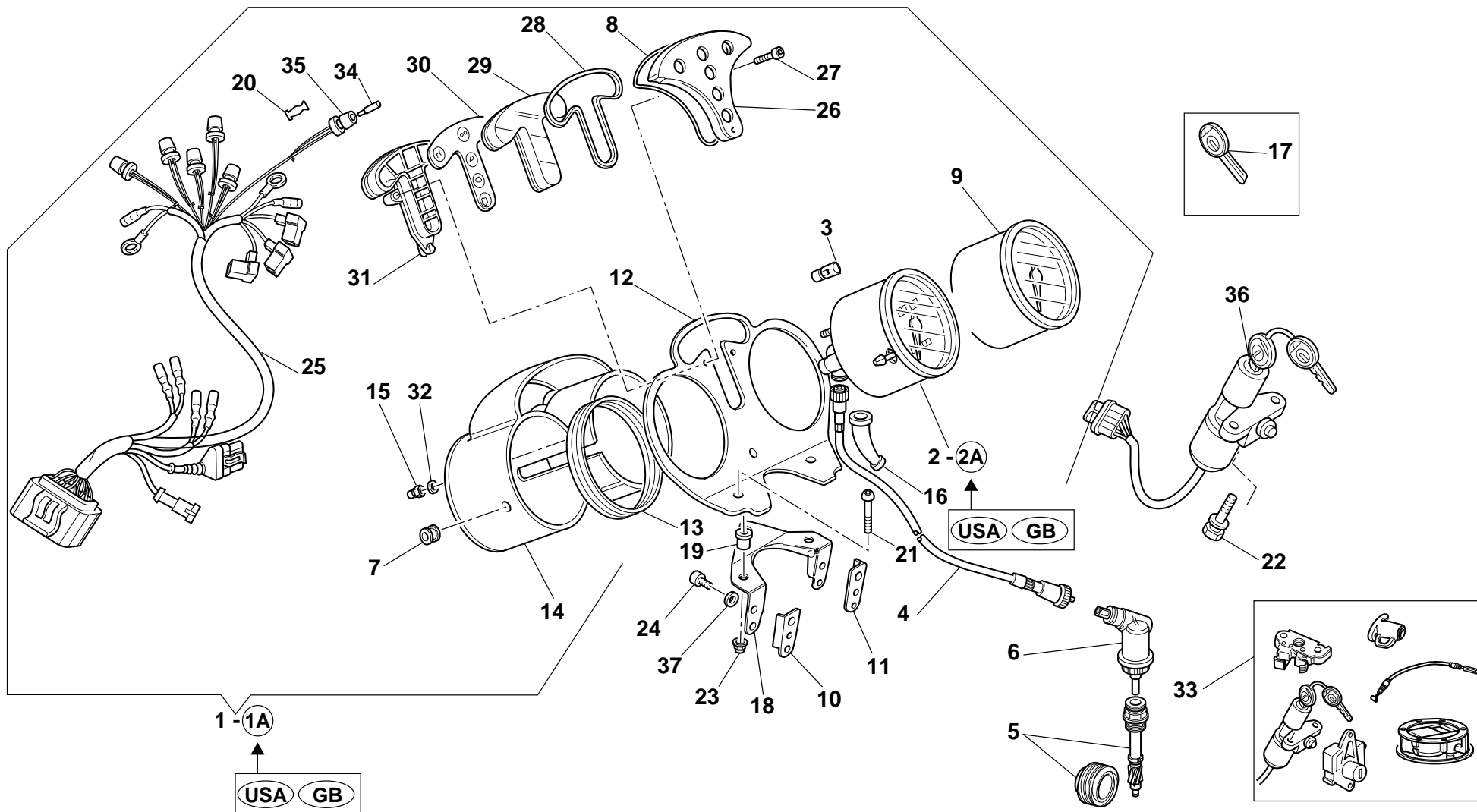
**40**

CRUSCOTTO E  
STRUMENTAZIONE

INSTRUMENT BOARD AND  
INSTRUMENTATION

TABLEAU DE BORD ET  
EQUIPEMENT

INSTRUMENTENBRETT UND  
SCHALTBRETTAUSRASTE



Cod. Catalogo: 01 92 00 90

Data emissione: 07/02

Catalogue code: 01 92 00 90

Date of issue: 07/02

Code de catalogue: 01 92 00 90

Date d'émission: 07/02

Katalogscod: 01 92 00 90

Ausstellungstag: 07/02

Tavola  
Drawing **40**  
Table  
Bild

**CRUSCOTTO E  
STRUMENTAZIONE**

**INSTRUMENT BOARD AND  
INSTRUMENTATION**

**TABLEAU DE BORD ET  
EQUIPEMENT**

**INSTRUMENTENBRETT UND  
SCHALTBRETTAUSRASTE**

NOTE NOTES MARKE	POS. N. POS. No. POS. Nr.	N. COD. CODE No. Nr. CODE CODE Nr.	Q.TÀ Q.TY Q.TE M.GE	DENOMINAZIONE	DESCRIPTION	DESIGNATION	BEZEICHNUNG
	23	92 66 00 07	3	Dado	Nut	Ecrou	Mutter
	24	98 68 23 16	4	Vite	Screw	Vis	Schraube
	25	01 74 72 91	1	Gruppo cavi cruscotto	Instrum. board cable kit	Groupe câbles tableau de board	Kablebaum instrument brett
	26	01 76 62 40	1	Coperchio portaspie (NERO)	Lamp-holding cover (BLACK)	Couvercle porte-témoins (NOIR)	Deckel als Lalpenhaterung (SCHWARZ)
	27	98 87 21 20	3	Vite	Screw	Vis	Schraube
	28	02 76 82 00	1	Guarnizione	Gasket	Garniture	Dichtung
	29	02 76 84 00	1	Protezione	Protection	Protection	Schutz
	30	02 78 11 01	1	Pannello spie	Warning light panel	Panneau voyant	Tafel warneleuchte
	31	02 76 63 00	1	Corpo portaspie	Lamp-holding body	Corps porte-témoins	Körper der Lampenhalterung
	32	95 00 83 04	4	Rondella	Washer	Rondelle	Unterlegscheibe
	33	01 73 68 90	1	Gruppo combinato	Combi-set	Groupe combiné	Kombi-Gruppe
	34	93 45 01 40	6	Lampada spia 12V-1,2W	Warning lamp bulb12V-1.2W	Lampe-témoin 12V-1,2W	Kontrolleuchtenbirne 12V-1,2W
	35	02 76 86 00	6	Portalampada	Lamp holder	Douille	Birnenfassung
	36	01 78 25 00	1	Commutatore accensione	Starter switch	Commutateur de l'allumage	Lenkradschloß
	37	95 00 83 06	4	Rondella	Washer	Rondelle	Unterlegscheibe

Tavola  
Drawing  
Table  
Bild

## 41

IMPIANTO ILLUMINAZIONE  
ANTERIORE E ACUSTICO

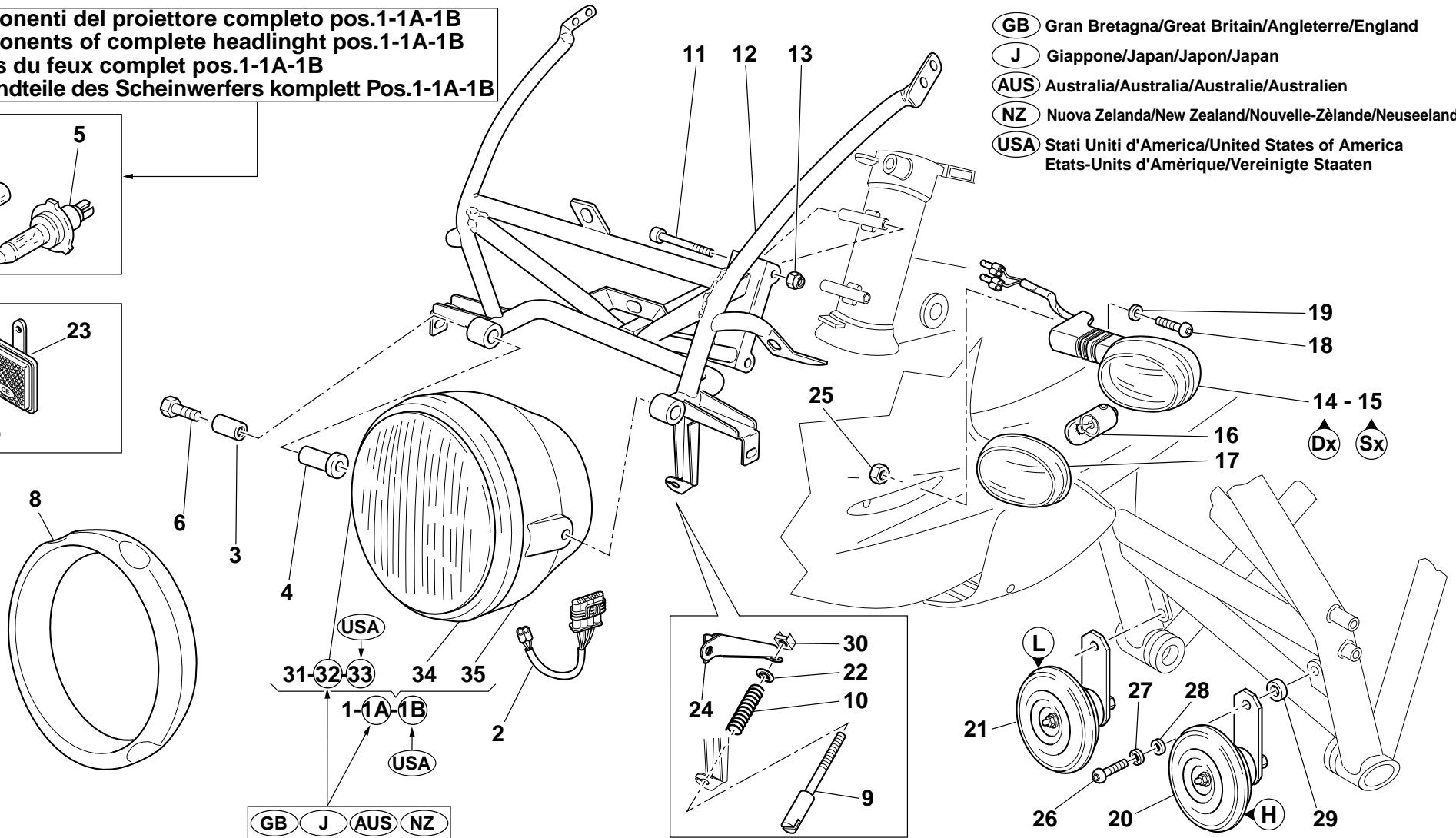
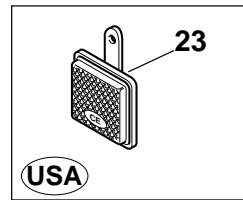
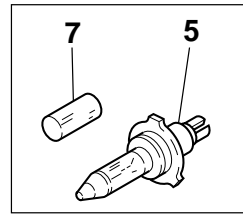
FRONT LIGHTING AND  
ACOUSTICS SYSTEM

INSTALL. ECLAIRAGE AV. ET  
ACOUSTIQUE SYSTÈME

VORD.BELEUCHTUNG UND  
SIGNALHORN ANLAGE

**Componenti del proiettore completo pos.1-1A-1B**  
**Components of complete headlight pos.1-1A-1B**  
**Pièces du feux complet pos.1-1A-1B**  
**Bestandteile des Scheinwerfers komplett Pos.1-1A-1B**

- (GB)** Gran Bretagna/Great Britain/Angleterre/England
- (J)** Giappone/Japan/Japon/Japan
- (AUS)** Australia/Australia/Australie/Australien
- (NZ)** Nuova Zelanda/New Zealand/Nouvelle-Zélande/Neuseeland
- (USA)** Stati Uniti d'America/United States of America  
Etats-Units d'Amérique/Vereinigte Staaten



Cod. Catalogo: 01 92 00 90

Data emissione: 07/02

Catalogue code: 01 92 00 90

Date of issue: 07/02

Code de catalogue: 01 92 00 90

Date d'émission: 07/02

Katalogscod: 01 92 00 90

Ausstellungstag: 07/02



Tavola  
Drawing **41**  
Table  
Bild

**IMPIANTO ILLUMINAZIONE  
ANTERIORE E ACUSTICO**

**FRONT LIGHTING AND  
ACOUSTICS SYSTEM**

**INSTALL. ECLAIRAGE AV. ET  
ACOUSTIQUE SYSTÈME**

**VORD.BELEUCHTUNG UND  
SIGNALHORN ANLAGE**

NOTE NOTES NOTES MARKE	POS. N. POS. No. POS. N° POS. Nr.	N. COD. CODE No. Nr. CODE CODE Nr.	Q.TÀ Q.TY Q.TE M.GE	DENOMINAZIONE	DESCRIPTION	DESIGNATION	BEZEICHNUNG
	1	01 74 05 60	1	Proiettore anteriore completo (CEE)	Complet fron headlight (CEE)	Projecteur AV. complet (CEE)	Vord. scheinwerfer Kpl. (CEE)
	1A	01 74 05 65	1	Proiettore anteriore completo guida Sx. (GB-J-AUS-NZ)	Complet fron headlight steering headlight (GB-J-AUS-NZ)	Projecteur AV. complet gauche (GB-J-AUS-NZ)	Vord. scheinwerfer Kpl. Linkslenkung (GB-J-AUS-NZ)
	1B	01 74 05 67	1	Proiettore anteriore (USA)	Complet fron headlight (USA)	Projecteur AV. complet (USA)	Vord. scheinwerfer Kpl. (USA)
	2	01 75 76 60	1	Cablaggio	Wiring	Câblage	Verkabelung
	3	91 18 08 34	2	Distanziale	Spacer	Entretoise	Distanzstück
	4	01 57 71 60	2	Boccola in nylon	Nylon bush	Douille en nylon	Nylon-Buchse
	5	93 45 02 32	1	Lampada (12V-55/60W)	Bulb (12V-55/60W)	Lampe (12V-55/60W)	Lampe (12V-55/60W)
	6	98 08 24 40	2	Vite cromata	Chromium plated screw	Vis chromé	Schraube verchromt
	7	93 45 01 05	1	Lampada (1,5V-5W)	Bulb (1,5V-5W)	Lampe (1,5V-5W)	Birne (1,5V-5W)
	8	01 57 89 61	1	Guarnizione fanale	Headlight gasket	Garniture phare	Scheinwerferdichtung
	9	01 74 03 67	1	Perno regolazione faro	Headlight adjusting pin	Pivot de réglage phare avant	Scheinwerferregulierstift
	10	94 32 11 16	1	Molla	Spring	Ressort	Feder
	11	98 68 04 80	1	Vite	Screw	Vis	Schraube
	12	01 57 86 60	1	Telaietto fissaggio carena-faro	Fairing-headlight mount	Cadre support carenage-phare avant	Rahmen verkleidung-scheinwerfer
	13	92 63 01 08	1	Dado	Nut	Ecrou	Mutter
	14	02 75 06 00	1	Indicatore di direzione Dx.	R.H. turn indicator	Clignotant droite	Fahrtrichtungsanzeige R.
	15	02 75 06 01	1	Indicatore di direzione Sx.	L.H. turn indicator	Clignotant gauge	Fahrtrichtungsanzeige L.
	16	93 45 01 27	2	Lampada (12V-10W)	Bulb (12V-10W)	Lampe (12V-10W)	Birne (12V-10W)
	17	02 75 37 00	2	Coppetta	Cup	Cuvette	Wanne
	18	98 37 06 21	2	Vite	Screw	Vis	Schraube
	19	95 10 01 21	2	Rondella	Washer	Rondelle	Unterlegscheibe
	20	01 74 37 90	1	Claxon (tono acuto H)	Electric hom (treble H)	Klacson elect. (ton aigu H)	Signal hupe (H)
	21	01 74 37 91	1	Claxon (tono grave L)	Electric hom (bass L)	Klacson elect. (ton grave L)	Signal hupe (L)
	22	01 74 03 66	1	Scodellino regolazione faro	Headlight adjusting washer	Rondelle de réglage phare avant	Federteller für Scheinwerferregulierung

Cod. Catalogo: 01 92 00 90

Catalogue code: 01 92 00 90

Code de catalogue: 01 92 00 90

Katalogcode: 01 92 00 90

Data emissione: 07/02

Date of issue: 07/02

Date d'émission: 07/02

Ausstellungstag: 07/02

Tavola  
Drawing  
Table  
Bild

## 41

IMPIANTO ILLUMINAZIONE  
ANTERIORE E ACUSTICO

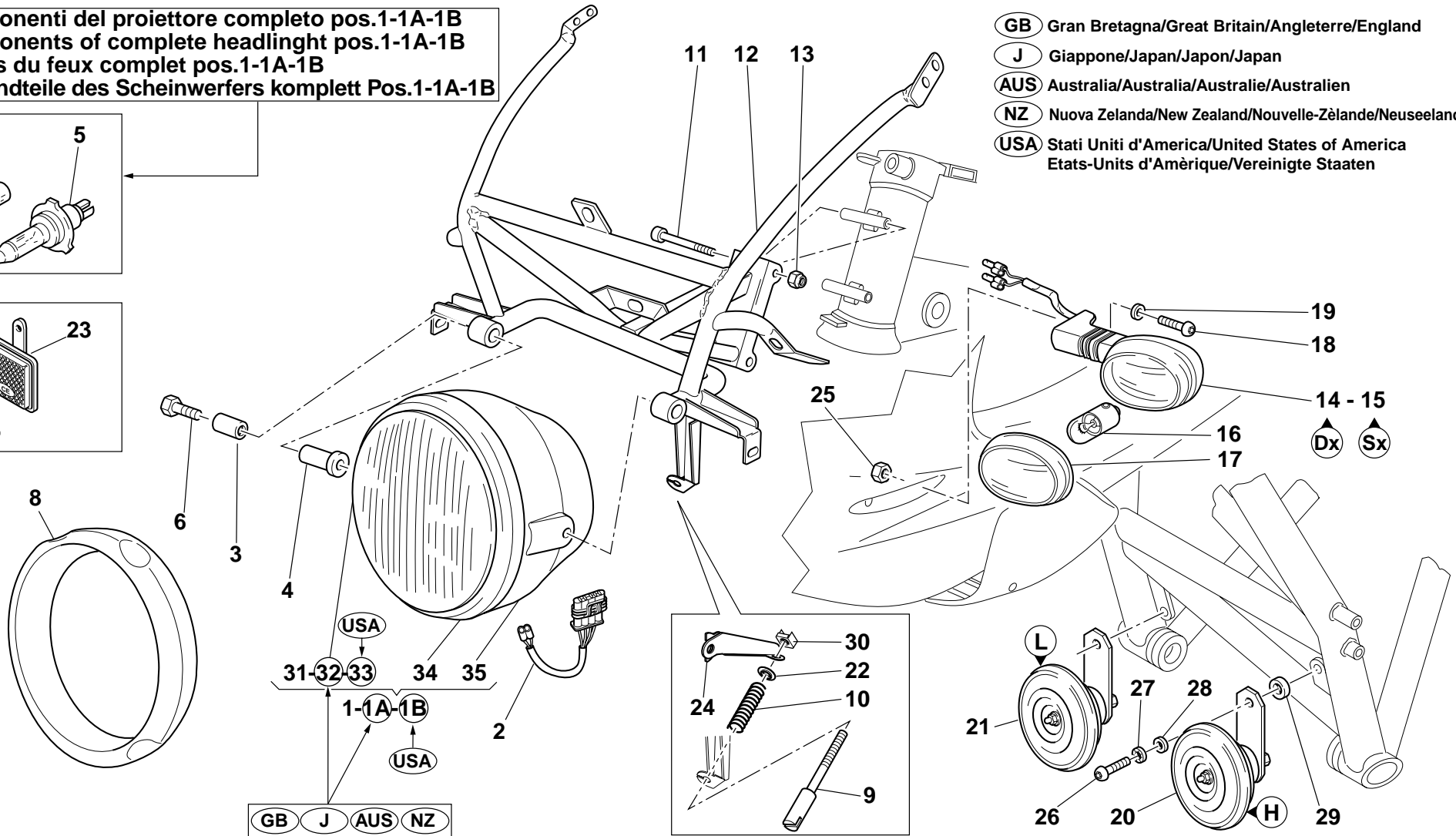
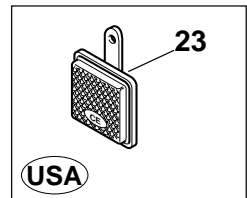
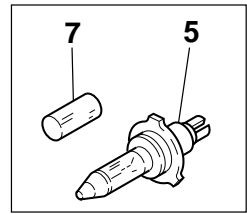
FRONT LIGHTING AND  
ACOUSTICS SYSTEM

INSTALL. ECLAIRAGE AV. ET  
ACOUSTIQUE SYSTÈME

VORD.BELEUCHTUNG UND  
SIGNALHORN ANLAGE

**Componenti del proiettore completo pos.1-1A-1B**  
**Components of complete headlight pos.1-1A-1B**  
**Pièces du feu complet pos.1-1A-1B**  
**Bestandteile des Scheinwerfers komplett Pos.1-1A-1B**

- (GB)** Gran Bretagna/Great Britain/Angleterre/England
- (J)** Giappone/Japan/Japon/Japan
- (AUS)** Australia/Australia/Australie/Australien
- (NZ)** Nuova Zelanda/New Zealand/Nouvelle-Zélande/Neuseeland
- (USA)** Stati Uniti d'America/United States of America  
Etats-Unis d'Amérique/Vereinigte Staaten



Cod. Catalogo: 01 92 00 90  
Data emissione: 07/02

Catalogue code: 01 92 00 90  
Date of issue: 07/02

Code de catalogue: 01 92 00 90  
Date d'émission: 07/02

Katalogscod: 01 92 00 90  
Ausstellungstag: 07/02

Tavola  
Drawing **41**  
Table  
Bild

**IMPIANTO ILLUMINAZIONE  
ANTERIORE E ACUSTICO**

**FRONT LIGHTING AND  
ACOUSTICS SYSTEM**

**INSTALL. ECLAIRAGE AV. ET  
ACOUSTIQUE SYSTÈME**

**VORD.BELEUCHTUNG UND  
SIGNALHORN ANLAGE**

NOTE NOTES MARKE	POS. N. POS. No. POS. N° POS. Nr.	N. COD. CODE No. Nr. CODE CODE Nr.	Q.TÀ Q.TY Q.TE M.GE	DENOMINAZIONE	DESCRIPTION	DESIGNATION	BEZEICHNUNG
	23	01 78 16 00	2	Catadiottro laterale (AMBRA)	Side reflector (AMBER)	Cataphote latéral (JAUNE AMBRE)	Seitenrückstrahler (BERNSTEINFARBEN)
	24	01 57 49 60	1	Piastra	Plate	Plaque	Platte
	25	92 63 01 06	2	Dado	Nut	Ecrou	Mutter
	26	98 68 23 20	2	Vite	Screw	Vis	Schraube
	27	14 21 79 01	2	Rondella zigrinata	Washer	Rondelle	Unterlegscheibe
	28	95 00 83 06	2	Rondella	Washer	Rondelle	Unterlegscheibe
	29	91 18 06 05	2	Distanziale	Spacer	Entretoise	Distanzstück
	30	92 66 05 01	1	Dado ingabbiato	Nut	Ecrou	Mutter
	31	01 74 04 60	1	Gruppo ottico (CEE)	Headlight assembly (CEE)	Groupe optique (CEE)	Scheinwerferaggregat (CEE)
	32	01 74 04 65	1	Gruppo ottico guida sinistra (GB-J-AUS-NZ)	Headlight assembly for L.H. drive (GB-J-AUS-NZ)	Groupe optique conduite à gauche (GB-J-AUS-NZ)	Scheinwerferaggregat für Linkslenkung (GB-J-AUS-NZ)
	33	01 74 04 67	1	Gruppo ottico (USA)	Headlight assembly (USA)	Groupe optique (USA)	Scheinwerferaggregat (USA)
	34	01 74 03 60	1	Ghiera cromata	Ring nut chromium	Embout chromé	Nutmutter verchromt
	35	01 74 02 60	1	Calotta posteriore nera	Cap rear black	Calotte arriere noir	Kappe hint. schwarz

Tavola  
Drawing  
Table  
Bild

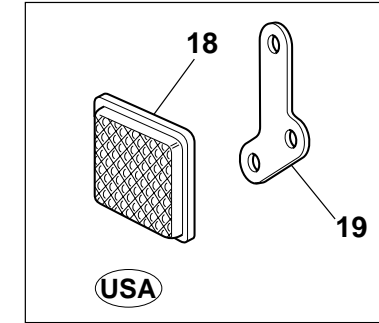
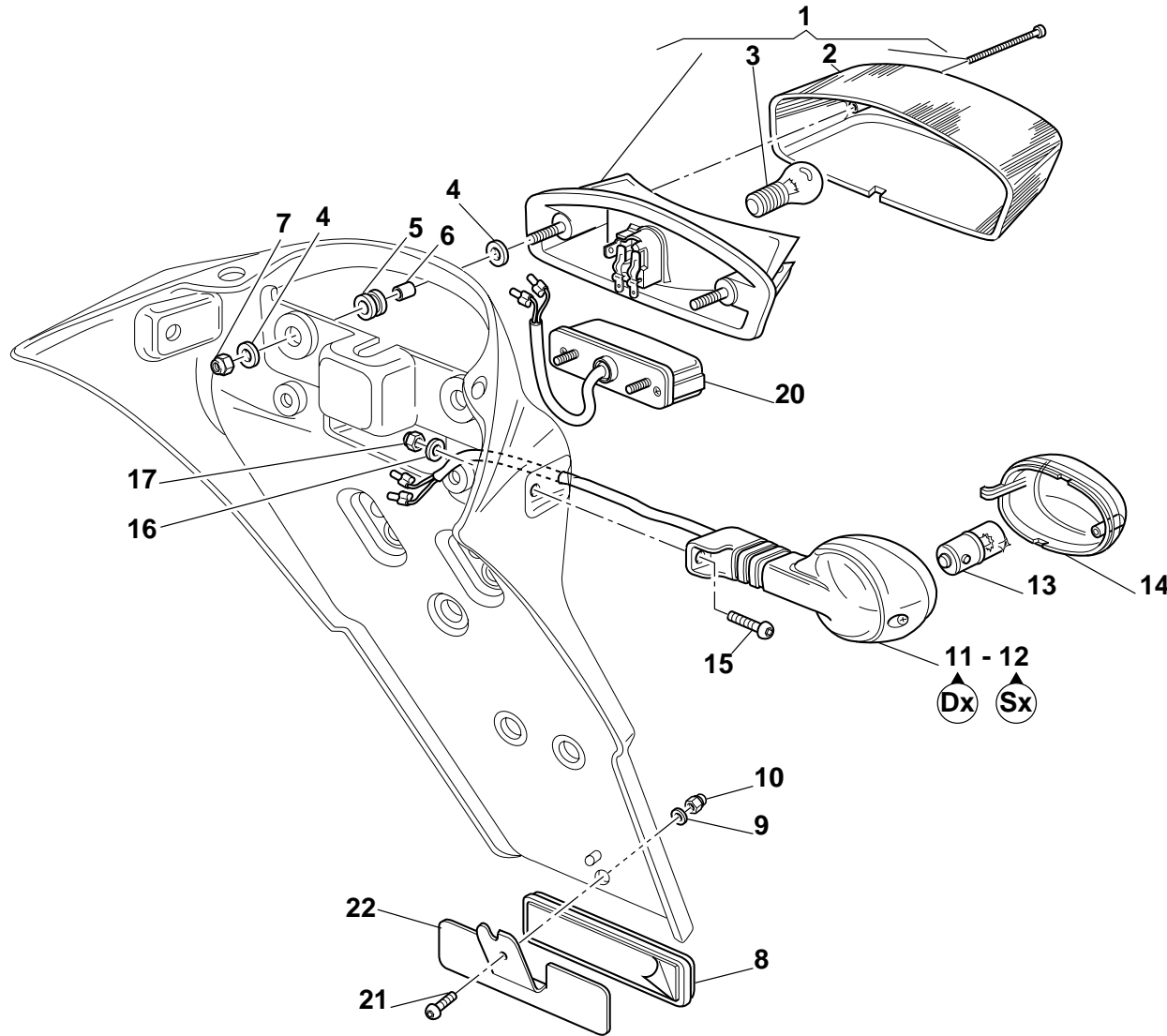
**42**

IMPIANTO ILLUMINAZIONE  
POSTERIORE

REAR LIGHTING SYSTEM

ECLAIRAGE SYSTÈME AR.

BELEUCHTUNG  
ANLAGE,HINT.



**USA** Stati Uniti d'America/United States of America  
Etats-Units d'Amérique/Vereinigte Staaten

Cod. Catalogo: 01 92 00 90  
Data emissione: 07/02

Catalogue code: 01 92 00 90  
Date of issue: 07/02

Code de catalogue: 01 92 00 90  
Date d'émission: 07/02

Katalogcode: 01 92 00 90  
Ausstellungstag: 07/02

Tavola Drawing Table Bild		<b>42</b>		<b>IMPIANTO ILLUMINAZIONE POSTERIORE</b>	<b>REAR LIGHTING SYSTEM</b>	<b>ECLAIRAGE SYSTÈME AR.</b>	<b>BELEUCHTUNG ANLAGE,HINT.</b>
NOTE NOTES MARKE	POS. N. POS. No. POS. N° POS. Nr.	N. COD. CODE No. Nr. CODE CODE Nr.	Q.TÀ Q.TY Q.TE M.GE	DENOMINAZIONE	DESCRIPTION	DESIGNATION	BEZEICHNUNG
	1	01 74 09 30	1	Fanale completo	Complete headlight	Phare complet	Scheinwerfer komplett
	2	01 74 17 30	1	Coppetta	Cup	Cuvette	Wanne
	3	93 45 02 24	1	Lampada biluce 12V/5-21W	Two-light bulb 12V/5-21W	Lampe à deux feux 12V/5-21W	Doppelleuchtenbirne 12V/5-21W
	4	95 10 01 41	4	Rondella	Washer	Rondelle	Unterlegscheibe
	5	91 55 10 85	2	Gommino	Rubber pad	Joint en caoutchouc	Gummistück
	6	91 18 06 08	2	Distanziale	Spacer	Entretoise	Distanzstück
	7	92 63 02 06	2	Dado el-stop	El-stop nut	Ecrou el-stop	Mutter El-Stop
	8	31 78 15 65	1	Catadiottro	Cat's eye	Catadioptré	Rückstrahler
	9	30 57 78 00	1	Rondella speciale	Special washer	Rondelle spéciale	Spezial-Unterlegscheibe
	10	92 78 72 05	1	Dado	Nut	Ecrou	Mutter
	11	02 75 06 01	1	Indicatore di direzione Dx.	R.H. turn indicator	Clignotant droite	Fahrtrichtungsanzeige R.
	12	02 75 06 00	1	Indicatore di direzione Sx.	L.H. turn indicator	Clignotant gauge	Fahrtrichtungsanzeige L.
	13	93 45 01 27	2	Lampada (12V-10W)	Bulb (12V-10W)	Lampe (12V-10W)	Birne (12V-10W)
	14	02 75 37 00	2	Coppetta	Cup	Cuvette	Wanne
	15	98 35 03 20	2	Vite	Screw	Vis	Schraube
	16	95 10 01 21	2	Rondella	Washer	Rondelle	Unterlegscheibe
	17	92 63 01 06	2	Dado el-stop	El-stop nut	Ecrou el-stop	Mutter El-Stop
	18	14 78 15 70	2	Catadiottro (rosso)	Cat's eye (red)	Catadioptré (rouge)	Rückstrahler (rot)
	19	30 78 18 20	2	Staffa supporto catadiottro	Reflector support	Support cataphote	Haltebügel für Rückstrahler
	20	02 74 52 00	1	Fanalino posteriore targa	Number plate tail lamp	Feu AR. plaque d' immatriculation	Nummernschild Rücklicht
	21	98 23 05 12	1	Vite	Screw	Vis	Schraube
	22	01 47 53 30	1	Staffa supporto catadiottro	Reflector support	Support cataphote	Haltebügel für Rückstrahler

Tavola  
Drawing  
Table  
Bild

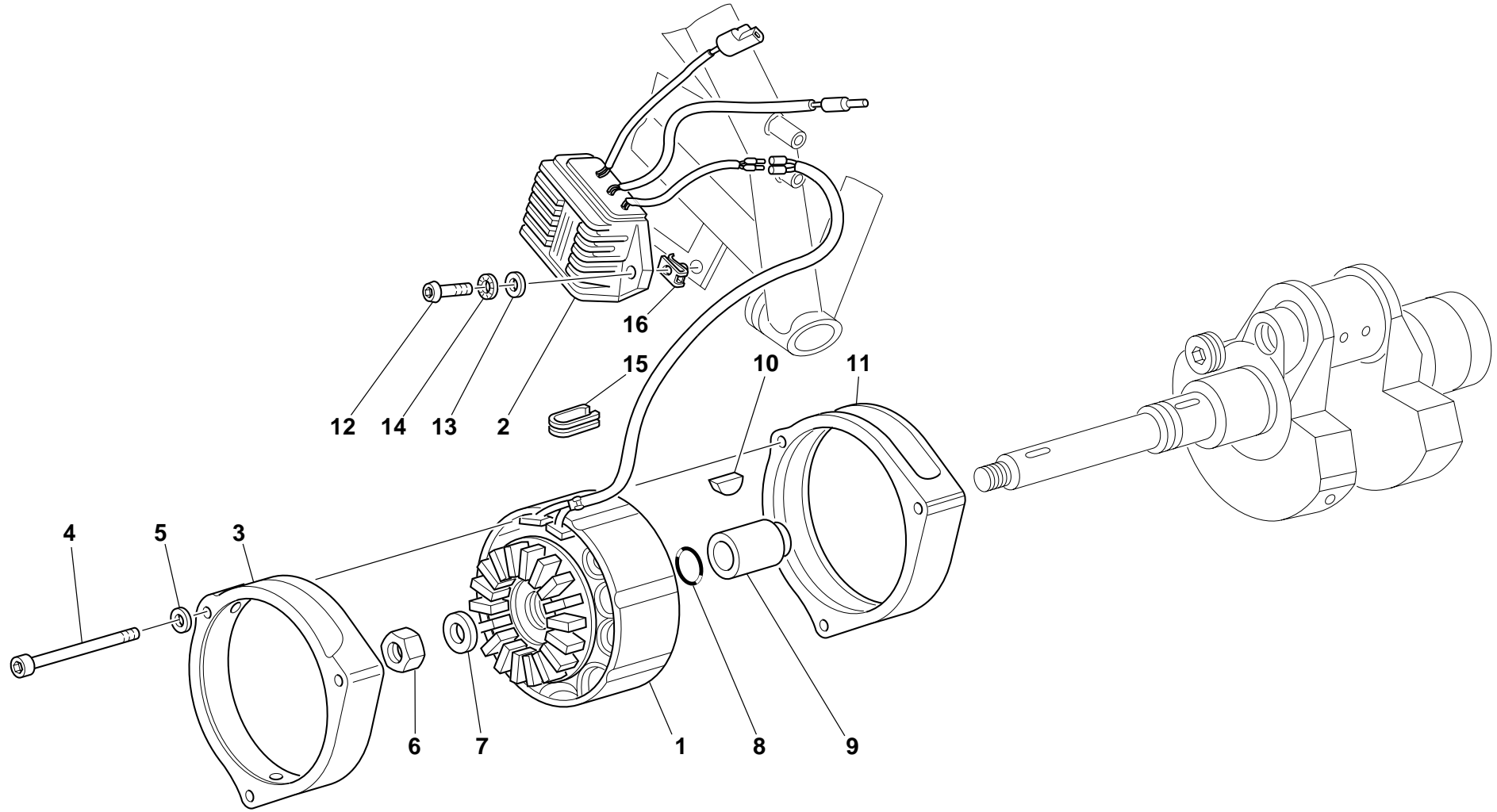
**43**

ALTERNATORE-  
REGOLATORE

ALTERNATOR-REGULATOR

ALTERNATEUR-REGULATEUR

DREHSTROM-  
SPANNUNGSREGLER



Cod. Catalogo: 01 92 00 90  
Data emissione: 07/02

Catalogue code: 01 92 00 90  
Date of issue: 07/02

Code de catalogue: 01 92 00 90  
Date d'émission: 07/02

Katalogcode: 01 92 00 90  
Ausstellungstag: 07/02

Tavola  
Drawing  
Table  
Bild

## 43

**ALTERNATORE-  
REGOLATORE**

**ALTERNATOR-REGULATOR**

**ALTERNATEUR-REGULATEUR**

**DREHSTROM-  
SPANNUNGSREGLER**

NOTE NOTES MARKE	POS. N. POS. No. POS. N° POS. Nr.	N. COD. CODE No. Nr. CODE CODE Nr.	Q.TÀ Q.TY Q.TE M.GE	DENOMINAZIONE	DESCRIPTION	DESIGNATION	BEZEICHNUNG
	1	37 71 24 05	1	Alternatore	Generator	Alternateur	Drehstromgenerator
	2	37 70 38 05	1	Regolatore	Regulator	Régulateur	Regler
	3	29 71 14 60	1	Calotta anteriore	Front calotte	Calotte AV.	Vornkalotte
	4	98 68 02 65	3	Vite	Screw	Vis	Schraube
	5	29 21 79 60	3	Rondella	Washer	Rondelle	Unterlegscheibe
	6	92 60 65 16	1	Dado	Nut	Ecrou	Mutter
	7	30 71 42 01	1	Rondella	Washer	Rondelle	Unterlegscheibe
	8	90 70 61 78	1	Anello OR	O-Ring	Bague d'étanchéité	O-Ring
	9	37 71 23 06	1	Distanziale	Spacer	Entretoise	Distanzstück
	10	91 60 04 50	1	Linguetta	Woodruff key	Languette	Federkeil
	11	29 71 19 60	1	Calotta posteriore	Rear cap	Calotte arrière (chromée)	Hintere Haube
	12	98 68 23 20	2	Vite	Screw	Vis	Schraube
	13	95 00 82 06	2	Rondella	Washer	Rondelle	Unterlegscheibe
	14	14 21 79 01	2	Rondella speciale	Special washer	Rondelle spéciale	Spezial-Unterlegscheibe
	15	19 00 77 00	1	Gommino passacavo	Fairlead rubber ring	Joint en caoutchouc passe-câble	Kabeldurchgangsgummi
	16	28 57 65 91	2	Dado a graffetta	Nut with clip	Ecrou à collier	Klemmutter

Tavola  
Drawing  
Table  
Bild

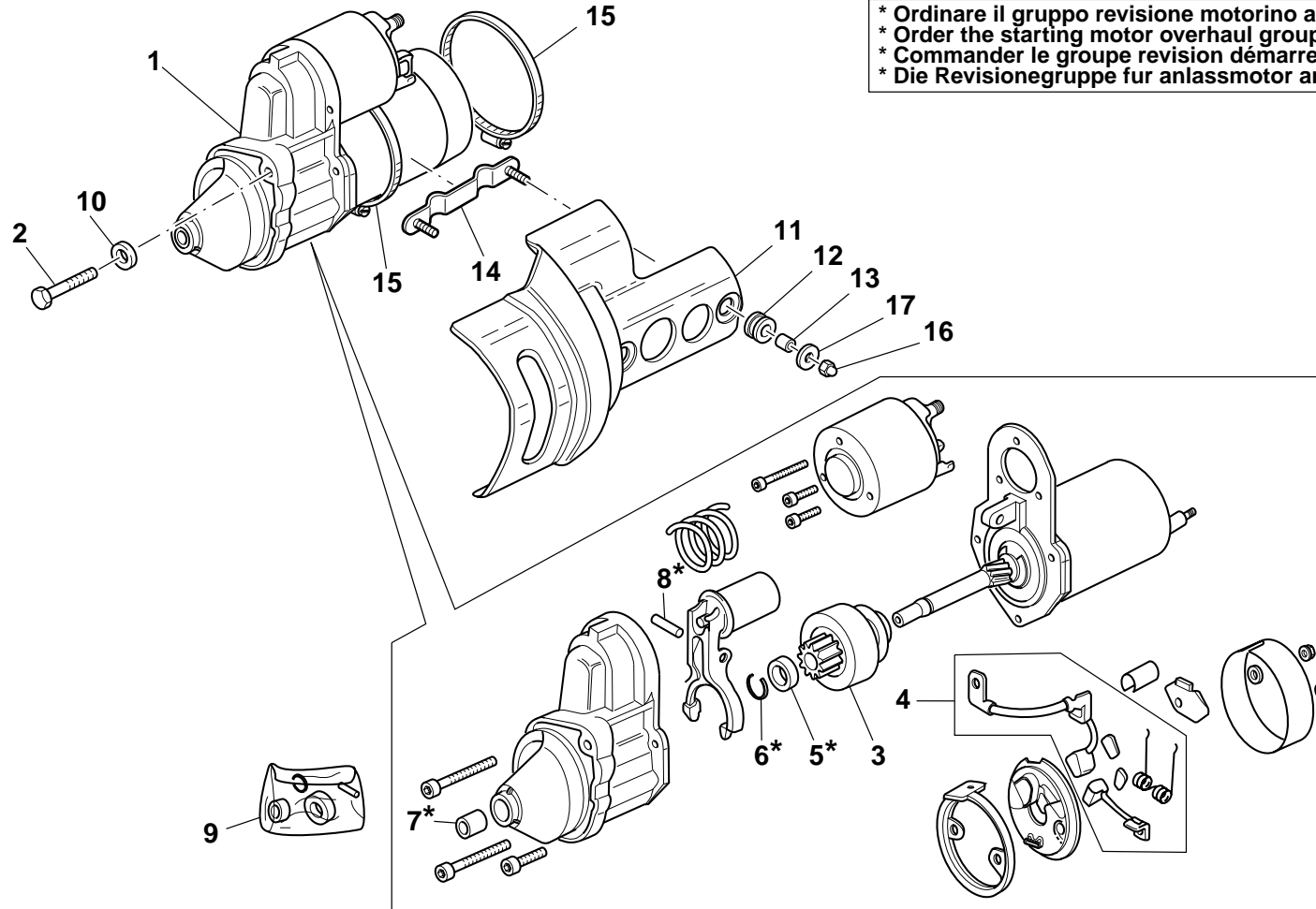
**44**

MOTORINO AVVIAMENTO  
"VALEO"-COMPONENTI

"VALEO" STARTING MOTOR-  
PARTS

DEMARREUR "VALEO"-PIECES

ANLASSMOTOR "VALEO"-  
ERSATZTEILE



\* Ordinare il gruppo revisione motorino avviamento alla posizione 9.  
\* Order the starting motor overhaul group at the position 9.  
\* Commander le groupe revision démarreur a' la position 9.  
\* Die Revisionegruppe für anlassmotor an die Stellung 9 Bestellen.

Cod. Catalogo: 01 92 00 90

Data emissione: 07/02

Catalogue code: 01 92 00 90

Date of issue: 07/02

Code de catalogue: 01 92 00 90

Date d'émission: 07/02

Katalogscode: 01 92 00 90

Ausstellungstag: 07/02



Tavola Drawing Table Bild		<b>44</b>		MOTORINO AVVIAMENTO "VALEO"-COMPONENTI	"VALEO" STARTING MOTOR- PARTS	DEMARREUR "VALEO"-PIECES	ANLASSMOTOR "VALEO"- ERSATZTEILE
NOTE	POS. N.	N. COD.	Q.TÀ	DENOMINAZIONE	DESCRIPTION	DESIGNATION	BEZEICHNUNG
NOTES	POS. N°	CODE No.	Q.TY				
MARKE	POS. Nr.	Nr. CODE	Q.TE				
		CODE Nr.	M.GE				
	1	30 73 07 11	1	Motorino d'avviamento «Valeo»	«Valeo» starter motor	Démarrreur «Valeo»	Anlassmotor «Valeo»
	2	98 08 24 75	2	Vite	Screw	Vis	Schraube
	3	30 53 05 10	1	Pignone completo	Pinion, assy	Pignon, complète	Ritzel, kpl.
	4	30 53 05 11	1	Gruppo revisione spazzole	Brush revision set	Kit de révision brosse	Buerste rep. satz
	5	—	1	Anello di arresto	Stop ring	Bague d'arret	Stopring
	6	—	1	Anello di sicurezza	Snap ring	Bague d'arret	Seegering
	7	—	1	Boccola	Bush	Douille	Buchse
	8	—	1	Spinotto	Piston pin	Axe	Bolzen
	9	30 53 05 12	1	Gruppo revisione motorino avviamento	Start. motor revision set	Kit de révision demarreur	Anlassmotor rep. satz
	10	95 00 82 08	2	Rondella	Washer	Rondelle	Unterlegscheibe
	11	01 73 33 30	1	Coperchio motorino avviamento (GREZZO)	Starting motor cover (BLANK)	Couvercle démarreur (BRUT)	Anlassmotordeckel (ÖHNE FARBE)
	11	01 73 33 64	1	Coperchio (GRIGIO CROMO)	Cover (CHROME GRAY)	Couvercle (GRIS CROME)	Deckel (CHROMGRAU)
	12	91 55 10 85	2	Gommino	Rubber pad	Joint en caoutchouc	Gummistück
	13	91 18 06 07	2	Distanziale	Spacer	Entretoise	Distanzstück
	14	01 73 38 30	1	Piastrino	Plate	Plaquette	Plättchen
	15	93 30 60 50	2	Fascetta	Clamp	Collier	Schelle
	16	92 78 72 05	2	Dado cieco	Cap nut	Ecrou borgne	Hutmutter
	17	95 00 53 04	2	Rondella	Washer	Rondelle	Unterlegscheibe

Tavola  
Drawing  
Table  
Bild

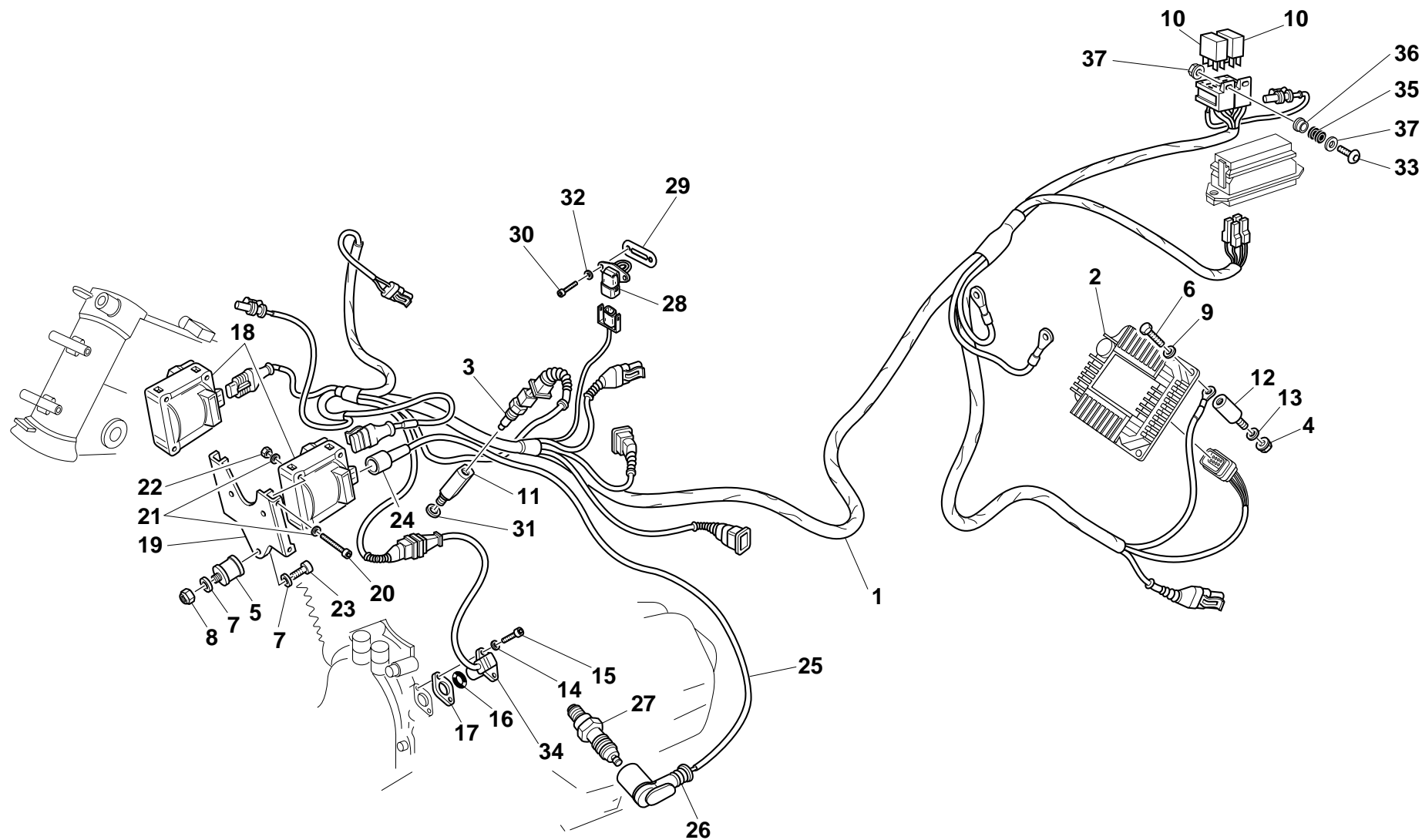
**45**

GRUPPO CAVI INIEZIONE/  
ACCENSIONE ELETTRONICA-  
SENSORI

SENSOR-INJECTION/  
ELECTRONIC STARTER CABLE  
KIT

GRUPE DES CABLES D'  
INJECTION/ALLUMAGE  
ÉLECTRONIQUE-DÉTECTEUR

KABELEINSATZ  
EINSPRITZUNG/  
ELEKTRONENZÜNDUNG-  
GEBER



Cod. Catalogo: 01 92 00 90

Data emissione: 07/02

Catalogue code: 01 92 00 90

Date of issue: 07/02

Code de catalogue: 01 92 00 90

Date d'émission: 07/02

Katalogscod: 01 92 00 90

Austellungstag: 07/02

Tavola  
Drawing  
Table  
Bild

**45**

**GRUPPO CAVI INIEZIONE/  
ACCENSIONE ELETTRONICA-  
SENSORI**

**SENSOR-INJECTION/  
ELECTRONIC STARTER CABLE  
KIT**

**GROUPE DES CABLES D'  
INJECTION/ALLUMAGE  
ÉLECTRONIQUE-DÉTECTEUR**

**KABELEINSATZ  
EINSPRITZUNG/  
ELEKTRONENZUNDUNG-  
GEBER**

NOTE NOTES NOTES MARKE	POS. N. POS. No. POS. N° POS. Nr.	N. COD. CODE No. Nr. CODE CODE Nr.	Q.TÀ Q.TY Q.TE M.GE	DENOMINAZIONE	DESCRIPTION	DESIGNATION	BEZEICHNUNG
	1	01 72 58 90	1	Gruppo cavi iniezione elettronica	Set of wiring	Jeu de cables	Kabelsatz
	2	01 72 95 90	1	Centralina elettronica	Computer unit	Centrale électronique	Elektronisches Steuergehäuse
	3	29 72 94 61	1	Sensore temperatura olio	Oil temperature sensor	Capteur température huile	Sensor f. Öltemperatur
	4	92 65 01 34	4	Dado	Nut	Ecrou	Mutter
	5	93 22 20 20	3	Silentblock	Silentblock	Silentblock	Silentblock
	6	98 08 41 12	4	Vite	Screw	Vis	Schraube
	7	95 00 83 06	6	Rondella	Washer	Rondelle	Unterlegscheibe
	8	92 63 01 06	3	Dado	Nut	Ecrou	Mutter
	9	95 00 82 04	4	Rondella	Washer	Rondelle	Unterlegscheibe
	10	01 73 25 60	2	Minirelé	Mini-relay	Mini-relais	Minirelais
	11	03 16 33 30	1	Contenitore sensore	Sensor box	Boîte pour capteur	Sensorbehälter
	12	93 22 13 15	4	Supporto antivibrante	Vibration damper holder	Support anti-vibration	Schwingungsdämpferhalterung
	13	95 12 90 80	4	Rondella	Washer	Rondelle	Unterlegscheibe
	14	95 00 82 05	2	Rondella	Washer	Rondelle	Unterlegscheibe
	15	98 68 22 12	2	Vite	Screw	Vis	Schraube
	16	90 70 61 41	1	Anello OR	O-Ring	Bague d'étanchéité	O-Ring
	17	01 72 27 00	1-2	Guarnizione sp. 0,3	Gasket th.0.3	Garniture ép. 0,3	Dichtung Stärke 0,3
	17	01 72 27 01	1-2	Guarnizione sp. 0,4	Gasket th.0.4	Garniture ép. 0,4	Dichtung Stärke 0,4
	17	29 72 27 60	1-2	Guarnizione sp. 0,5	Gasket sp. 0,5	Garniture sp. 0,5	Dichtung sp. 0,5
	17	01 72 27 02	1-2	Guarnizione sp. 0,6	Gasket th.0,6	Garniture ép. 0,6	Dichtung Stärke 0,6
	17	01 72 27 03	1-2	Guarnizione sp. 0,8	Gasket th.0,8	Garniture ép. 0,8	Dichtung Stärke 0,8
	17	01 72 27 04	1-2	Guarnizione sp. 1,0	Gasket th.1,0	Garniture ép. 1,0	Dichtung Stärke 1,0
	17	01 72 27 05	1-2	Guarnizione sp.1,5	Gasket th.1,5	Garniture ép.1,5	Dichtung Stärke 1,5
	18	30 71 65 00	2	Bobina	Coil	Bobine	Zündspule
	19	01 40 74 60	1	Telaietto portabobine	Coil mount	Cadre support bobines	Spulenthalterahmen
	20	98 68 21 25	4	Vite	Screw	Vis	Schraube
	21	95 02 12 04	4	Rondella	Washer	Rondelle	Unterlegscheibe

Cod. Catalogo: 01 92 00 90

Catalogue code: 01 92 00 90

Code de catalogue: 01 92 00 90

Katalogcode: 01 92 00 90

Data emissione: 07/02

Date of issue: 07/02

Date d'émission: 07/02

Ausstellungstag: 07/02

Tavola  
Drawing  
Table  
Bild

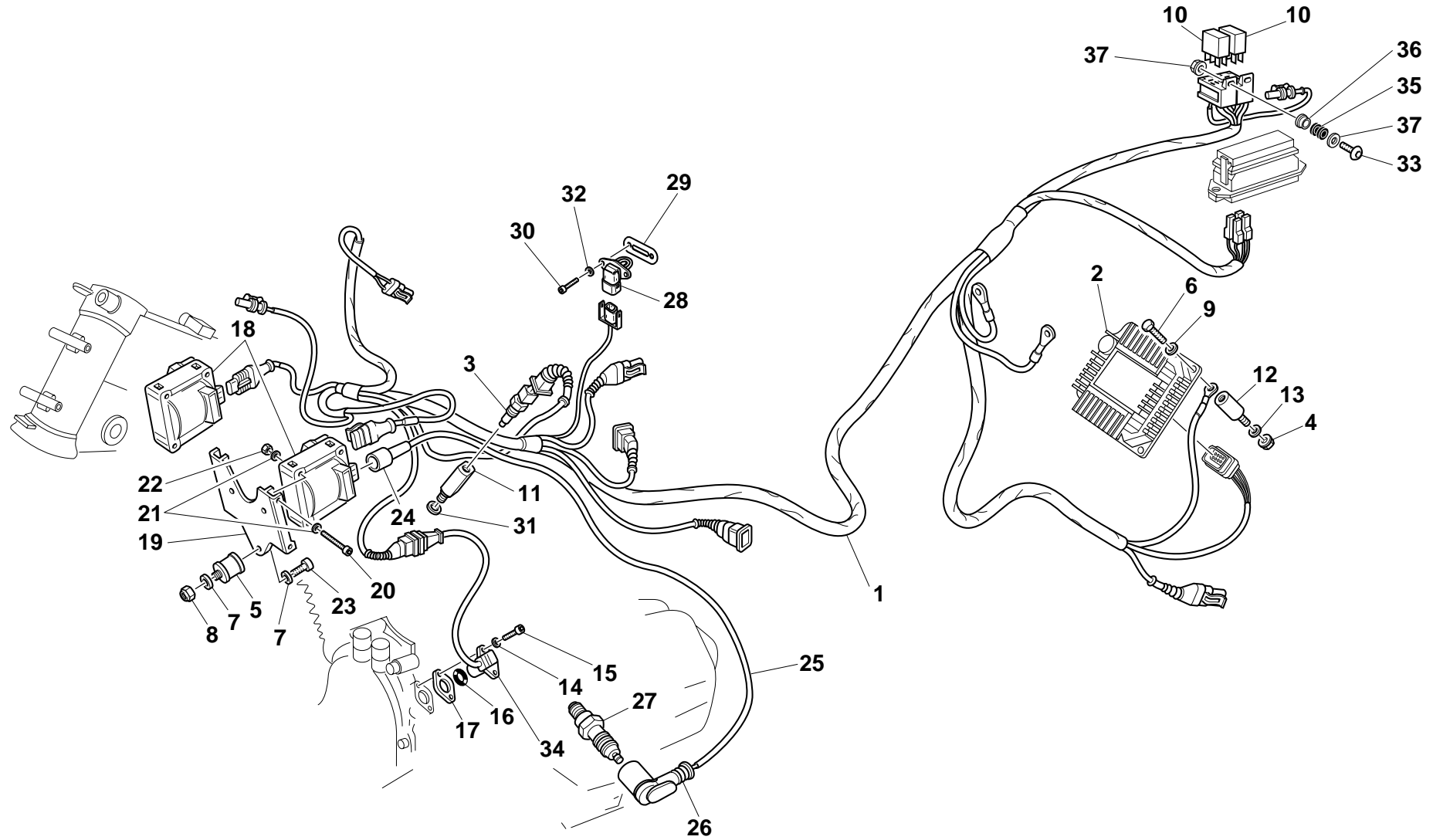
## 45

GRUPPO CAVI INIEZIONE/  
ACCENSIONE ELETTRONICA-  
SENSORI

SENSOR-INJECTION/  
ELECTRONIC STARTER CABLE  
KIT

GRUPE DES CABLES D'  
INJECTION/ALLUMAGE  
ÉLECTRONIQUE-DÉTECTEUR

KABELEINSATZ  
EINSPRITZUNG/  
ELEKTRONENZÜNDUNG-  
GEBER



Cod. Catalogo: 01 92 00 90  
Data emissione: 07/02

Catalogue code: 01 92 00 90  
Date of issue: 07/02

Code de catalogue: 01 92 00 90  
Date d'émission: 07/02

Katalogscod: 01 92 00 90  
Ausstellungstag: 07/02

Tavola Drawing Table Bild		<b>45</b>		<b>GRUPPO CAVI INIEZIONE/ ACCENSIONE ELETTRONICA- SENSORI</b>	<b>SENSOR-INJECTION/ ELECTRONIC STARTER CABLE KIT</b>	<b>GROUPE DES CABLES D' INJECTION/ALLUMAGE ÉLECTRONIQUE-DÉTECTEUR</b>	<b>KABELEINSATZ EINSPRITZUNG/ ELEKTRONENZUNDUNG- GEBER</b>
NOTE NOTES MARKE	POS. N. POS. No. POS. N° POS. Nr.	N. COD. CODE No. Nr. CODE CODE Nr.	Q.TÀ Q.TY Q.TE M.GE	DENOMINAZIONE	DESCRIPTION	DESIGNATION	BEZEICHNUNG
	22	92 63 01 04	4	Dado	Nut	Ecrou	Mutter
	23	98 68 23 10	3	Vite	Screw	Vis	Schraube
	24	14 71 76 00	2	Cappuccio	Cap	Capuchon	Abschlußkappe
	25	01 71 83 30	2	Cavo A.T. Dx. e Sx.	R.H.-L.H. H.T. wire	Câble H.T. D. et G.	H.S. Leitung Re. und Li.
	26	01 71 74 30	2	Pipetta candela	Spark plug cap	Pipette bougie	Zündkerzenpipette
	27	30 71 70 61	2	Candela NGK BPR 6 ES	Spark plug NGK BPR 6 ES	Bougie NGK BPR 6 ES	Zündkerze NGK BPR 6 ES
	28	30 72 93 30	1	Sensore temperatura aria	Air temperature sensor	Capteur température air	Lufttemperatursensor
	29	30 02 79 31	1	Guarnizione	Gasket	Garniture	Dichtung
	30	98 61 01 10	2	Vite	Screw	Vis	Schraube
	31	95 00 82 10	1	Guarnizione	Gasket	Garniture	Dichtung
	32	95 00 02 03	2	Rondella	Washer	Rondelle	Unterlegscheibe
	33	98 32 53 16	2	Vite	Screw	Vis	Schraube
	34	01 72 16 00	1	Sensore fase/giri	Phase/revolution sensor	Capteur phase/tours	Phasen-und Umdrehungsfühler
	35	91 55 10 85	2	Gommino	Rubber pad	Joint en caoutchouc	Gummistück
	36	91 11 05 08	2	Distanziale	Spacer	Entretoise	Distanzstück
	37	92 65 01 05	2	Dado	Nut	Ecrou	Mutter

Tavola  
Drawing  
Table  
Bild

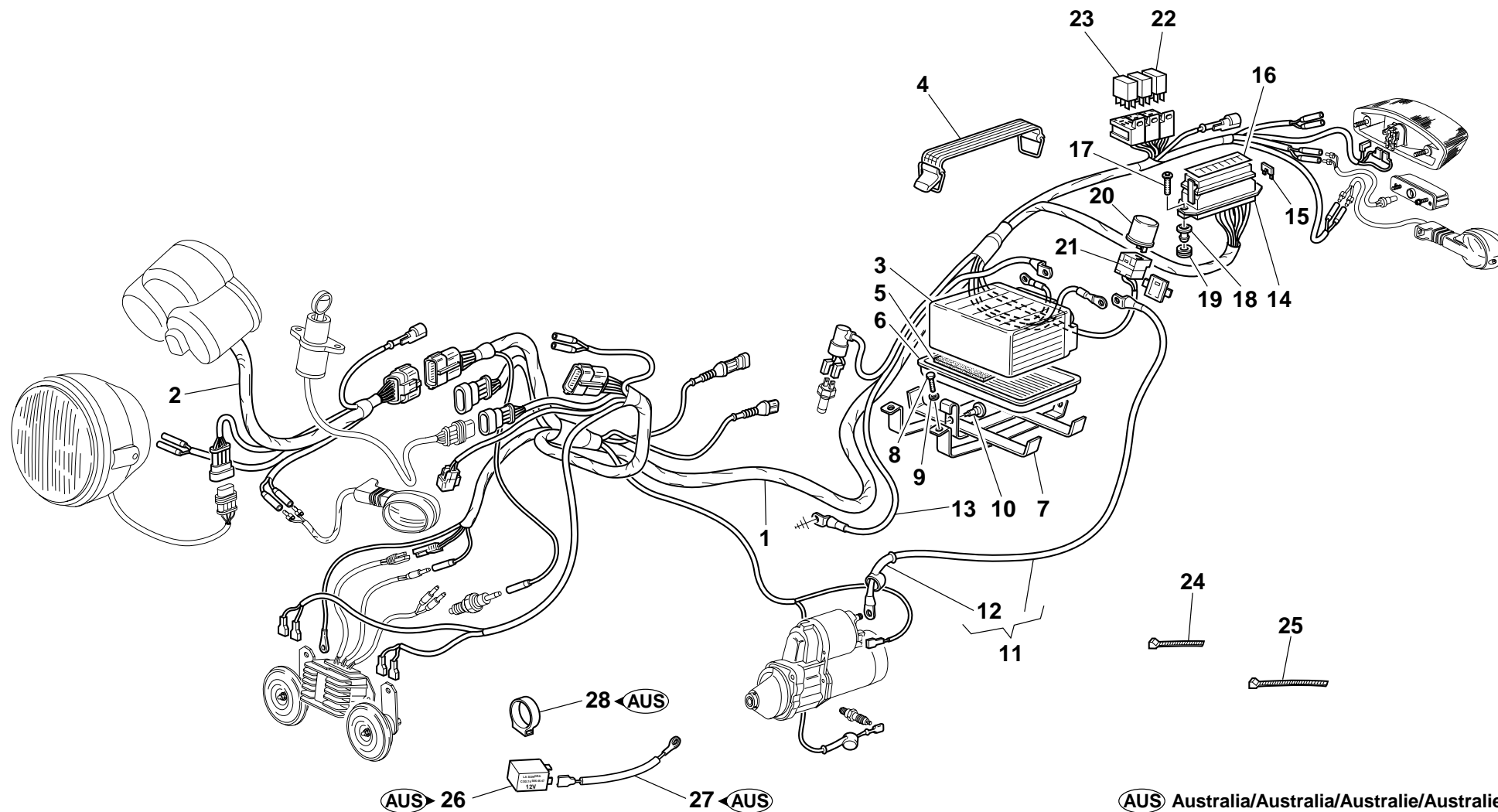
46

IMPIANTO ELETTRICO

ELECTRIC SYSTEM

INSTALLATION ÉLECTRIQUE

ELECKTRISCHE-ANLAGE



**AUS** Australia/Australia/Australie/Australien

Cod. Catalogo: 01 92 00 90

Data emissione: 07/02

Catalogue code: 01 92 00 90

Date of issue: 07/02

Code de catalogue: 01 92 00 90

Date d'émission: 07/02

Katalogscod: 01 92 00 90

Austellungstag: 07/02

Tavola  
Drawing  
Table  
Bild

## 46

### IMPIANTO ELETTRICO

### ELECTRIC SYSTEM

### INSTALLATION ÉLECTRIQUE

### ELECKTRISCHE-ANLAGE

NOTE NOTES MARKE	POS. N. POS. No. POS. N° POS. Nr.	N. COD. CODE No. Nr. CODE CODE Nr.	Q.TÀ Q.TY Q.TE M.GE	DENOMINAZIONE	DESCRIPTION	DESIGNATION	BEZEICHNUNG
	1	01 74 71 60	1	Gruppo cavi principale	Main cable kit	Kit de câbles	Kabelsatz
	2	01 74 72 91	1	Gruppo cavi cruscotto	Instrum. board cable kit	Groupe câbles tableau de board	Kablebaum instrument Brett
	3	01 70 45 01	1	Batteria (12V-13A)	Battery (12V-13A)	Batterie (12V-13A)	Batterie (12V-13A)
	4	14 10 26 00	1	Tirante elastico	Elastic tie rod	Tirant souple	Spannstange elastisch
	5	29 57 94 60	1	Guarnizione adesiva	Adhesive gasket	Garniture adhesif	Dichtung klebemittel
	6	28 70 70 50	1	Contenitore per batteria	Battery holder	Plateau de batterie	Batterieplatte
	7	01 41 82 30	1	Telaio	Frame	Chassis	Rahmen
	8	98 08 43 14	4	Vite	Screw	Vis	Schraube
	9	95 00 82 06	4	Rondella	Washer	Rondelle	Unterlegscheibe
	10	19 70 59 00	2	Tampone in gomma	Rubber pad	Tampon en caoutchouc	Gummistopfen
	11	01 74 84 30	1	Cavo da batteria a motorino avviamento	Wire	Câble	Kabel
	12	19 70 71 00	2	Cappuccio	Cap	Capuchon	Abschlußkappe
	13	02 74 79 01	1	Cavo di massa	Ground cable	Câble du sol	Erdungskabel
	14	01 74 30 30	1	Blocchetto portafusibili	Fuse carrier socket	Bloc porte-fusibles	Sicherungensockel
	15	28 74 25 58	3	Fusibile 5A	Fuse 5A	Fusible 5A	Sicherung 5A
	15	28 74 25 59	2	Fusibile 10A	Fuse 10A	Fusible 10A	Sicherung 10A
	15	28 74 25 60	2	Fusibile 15A	Fuse 15A	Fusible 15A	Sicherung 15A
	15	28 74 25 62	1	Fusibile 30A	Fuse 30A	Fusible 30A	Sicherung 30A
	16	01 94 50 30	1	Decalcomania "schema fusibili"	Sticker "schema fusibili"	Décalcomanie "schema fusibili"	Aufkleber "schema fusibili"
	17	98 23 05 15	2	Vite	Screw	Vis	Schraube
	18	01 74 66 30	2	Bussoletta	Bush	Douille	Buchse
	19	91 55 10 85	2	Gommino antivibrante	Vibration damper pad	Joint en caoutchouc anti-vibration	Schwingungsdämpfergummi
	20	17 75 05 20	1	Intermittenza	Flashing device	Intermittence	Schrittschaltung
	21	17 75 12 00	1	Blocchetto	Block	Bloc	Block

Cod. Catalogo: 01 92 00 90

Data emissione: 07/02

Catalogue code: 01 92 00 90

Date of issue: 07/02

Code de catalogue: 01 92 00 90

Date d'émission: 07/02

Katalogscode: 01 92 00 90

Ausstellungstag: 07/02

Tavola  
Drawing  
Table  
Bild

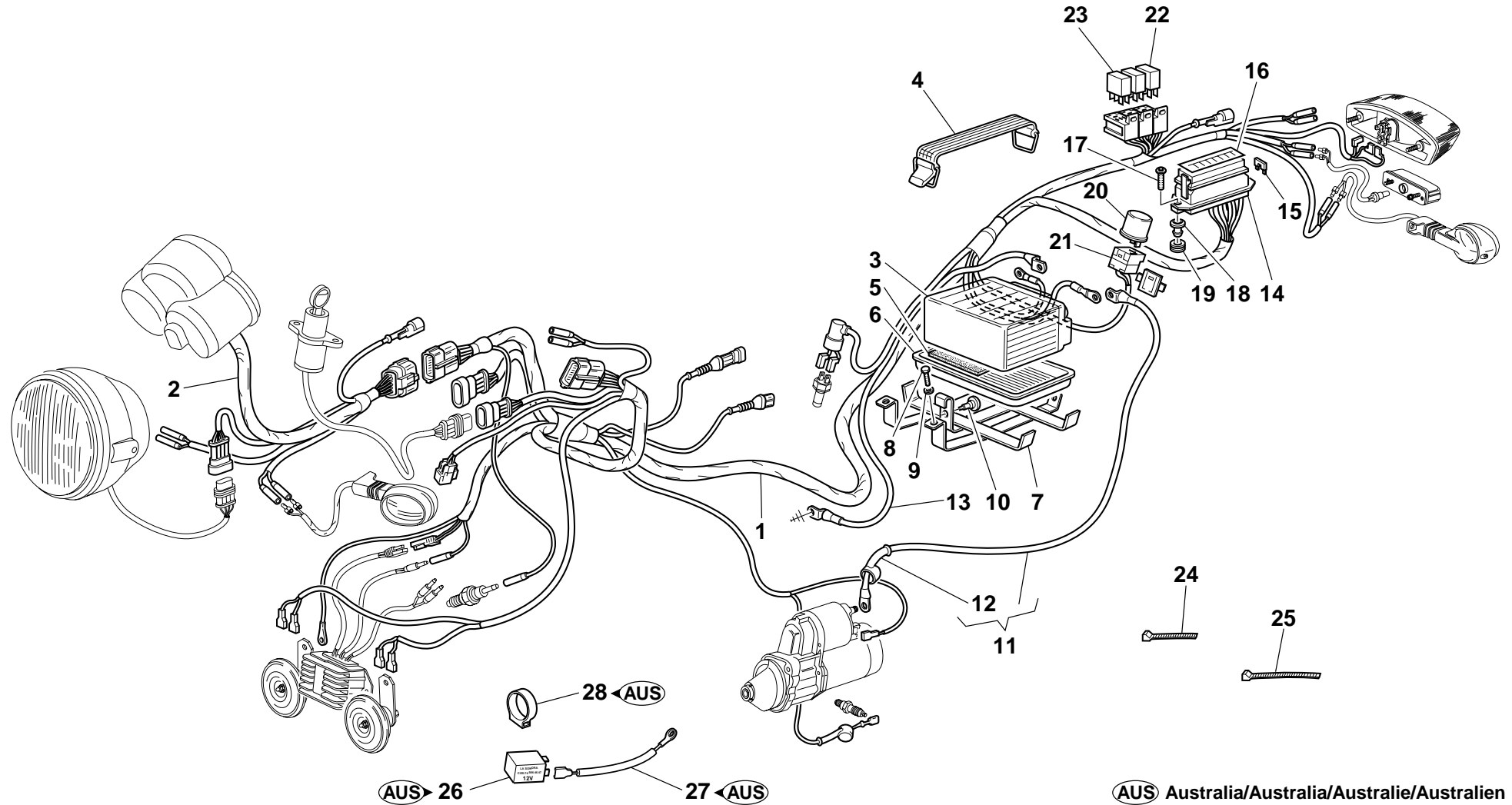
46

IMPIANTO ELETTRICO

ELECTRIC SYSTEM

INSTALLATION ÉLECTRIQUE

ELECKTRISCHE-ANLAGE



**AUS** Australia/Australia/Australie/Australien

Cod. Catalogo: 01 92 00 90

Data emissione: 07/02

Catalogue code: 01 92 00 90

Date of issue: 07/02

Code de catalogue: 01 92 00 90

Date d'émission: 07/02

Katalogscod: 01 92 00 90

Austellungstag: 07/02



Tavola Drawing Table Bild **46**

**IMPIANTO ELETTRICO      ELECTRIC SYSTEM      INSTALLATION ÉLECTRIQUE      ELECKTRISCHE-ANLAGE**

NOTE	POS. N.	N. COD.	Q.TÀ				
NOTES	POS. No.	CODE No.	Q.TY	DENOMINAZIONE	DESCRIPTION	DESIGNATION	BEZEICHNUNG
NOTES	POS. N°	Nr. CODE	Q.TE				
MARKE	POS. Nr.	CODE Nr.	M.GE				
	22	01 73 25 60	2	Minirelé interruttore (SIEMENS-A1001-A402)	Mini-relay switch (SIEMENS-A1001-A402)	Mini-relais interrupteur (SIEMENS-A1001-A402)	Minirelais schalter (SIEMENS-A1001-A402)
	23	01 73 17 60	1	Minirelé deviatore (SIEMENS A1001-A403)	Mini-relay shunt valve (SIEMENS A1001-A403)	Mini-relais déviateur (SIEMENS A1001-A403)	Minirelais umschalter (SIEMENS A1001-A403)
	24	14 60 96 50	50	Fascetta corta	Short clamp	Collier court	Schelle Kurz
	25	93 30 43 90	4	Fascetta lunga	Lenght clamp	Collier long	Schelle Langhe
AUS	26	31 75 05 60	1	Intermittenza elettronica	Flashing device	Intermitence	Aussetzung
AUS	27	31 75 56 60	1	Cavo di massa	Ground cable	Câble du sol	Erdungskabel
AUS	28	30 78 73 10	1	Sostegno antivibrante	Vibration-damping mount	Support silentbloc	Schwingungsdämpfender Halter

Tavola  
Drawing  
Table  
Bild

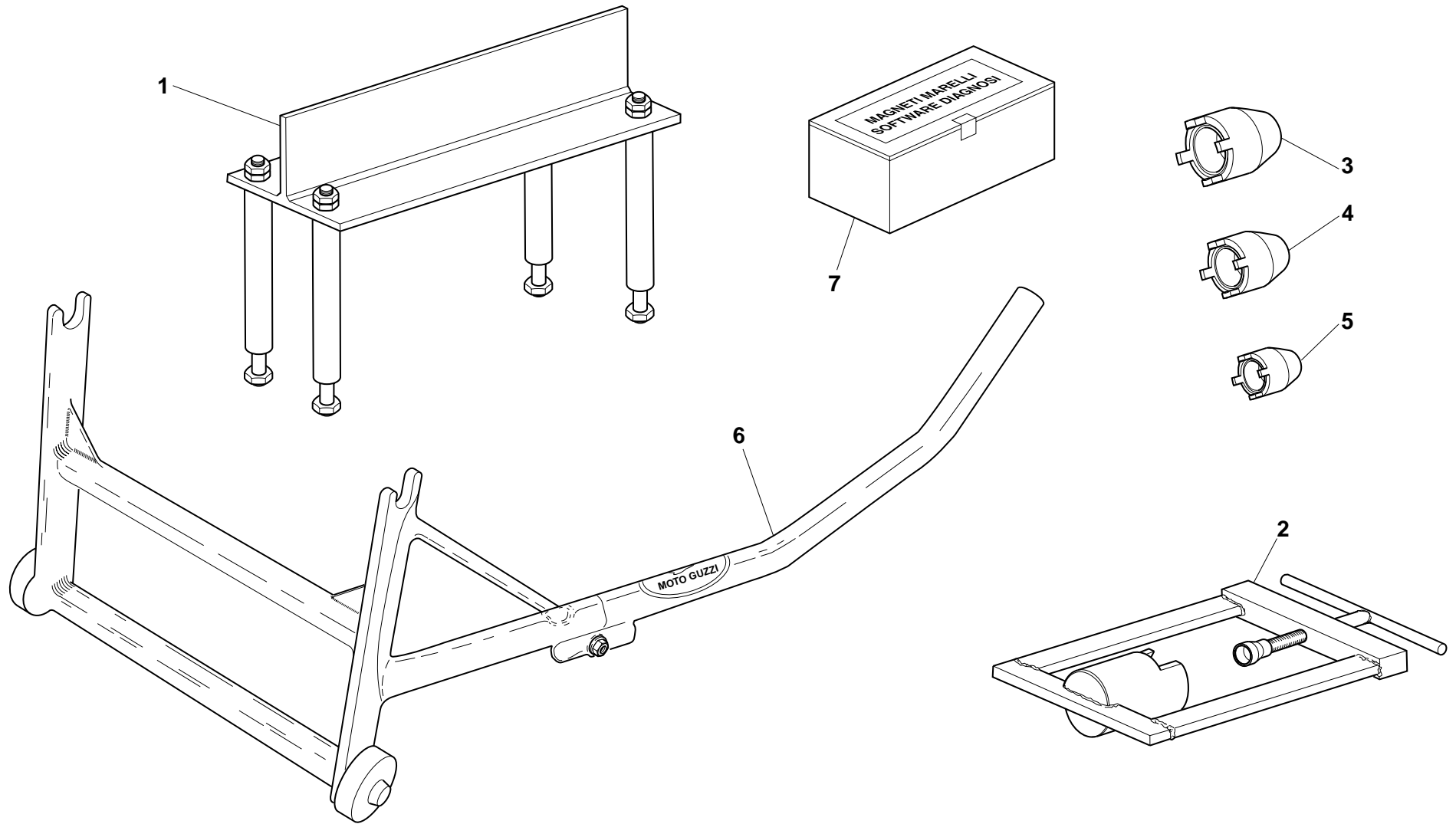
47

ATTREZZATURA SPECIFICA  
PER OFFICINE DI  
RIPARAZIONE

SPECIFIC EQUIPMENT FOR  
REPAIR SHOPS

EQUIPEMENT SPÉCIFIQUE POUR  
ATELIERS DE REPARATIONS

SPEZIAL-AUSRÜSTUNG F.  
REPARATURWERKSTATT



Cod. Catalogo: 01 92 00 90  
Data emissione: 07/02

Catalogue code: 01 92 00 90  
Date of issue: 07/02

Code de catalogue: 01 92 00 90  
Date d'émission: 07/02

Katalogscod: 01 92 00 90  
Ausstellungstag: 07/02

Tavola Drawing Table Bild		<b>47</b>		ATTREZZATURA SPECIFICA PER OFFICINE DI RIPARAZIONE	SPECIFIC EQUIPMENT FOR REPAIR SHOPS	EQUIPEMENT SPÉCIFIQUE POUR ATELIER DE REPARATIONS	SPEZIAL-AUSRÜSTUNG F. REPARATURWERKSTATT
NOTE	POS. N.	N. COD.	Q.TÀ	DENOMINAZIONE	DESCRIPTION	DESIGNATION	BEZEICHNUNG
NOTES	POS. N°	CODE No.	Q.TY				
MARKE	POS. Nr.	Nr. CODE	Q.TE				
	POS. Nr.	CODE Nr.	M.GE				
	1	01 91 25 30	1	Attrezzo appoggio scatola cambio in morsa	Tool for gearbox resting onto the vice	Outil pour l'appui de la boîte à vitesse dans l' étau	Werkzeug für Wechselgetriebelager im Schraubstock
	2	01 96 63 30	1	Attrezzo montaggio parastrappi	Tool for flexible couplings assembly	Outil de montage pièces caoutchouc	Werkzeug zur Montage der elastischen Kupplung
	3	01 91 34 30	1	Chiave serraggio ghiera mm34 su albero primario cambio	Ring nut locking key with mm34 on change gear primary shaft	Clé de serrage collier avec mm34 sur arbre primaire de la boîte à vitesse	Schlüssel zum Nutmutterspannen mit mm34 auf Wechselhauptwelle
	4	01 91 38 30	1	Chiave serraggio ghiera mm28 su albero primario cambio	Ring nut locking key with mm28 on change gear primary shaft	Clé de serrage collier avec mm28 sur arbre primaire de la boîte à vitesse	Schlüssel zum Nutmutterspannen mit mm28 auf Wechselhauptwelle
	5	01 91 37 30	1	Chiave serraggio ghiera alberi secondari cambio mm24	Ring nut locking key gear secondary shaft mm24	Clé de serrage collier arbre sec. de la boîte a vitesse mm24	Schulussel zum Nutmutterspannen Vorgelegewelle mm24
	6	00 97 97 17	1	Cavalletto centrale di servizio	Service central stand	Béquille central de service	Halten Sie zentralen Standplatz instand
	7	00 97 97 15	1	Software diagnosi per impianto iniezione/accensione	Software for injection/ignition system diagnosis	Logiciel diagnose de système injection /allumage	Software für Einspritz-/ Zündungsanlagendiagnose

Tavola  
Drawing  
Table  
Bild

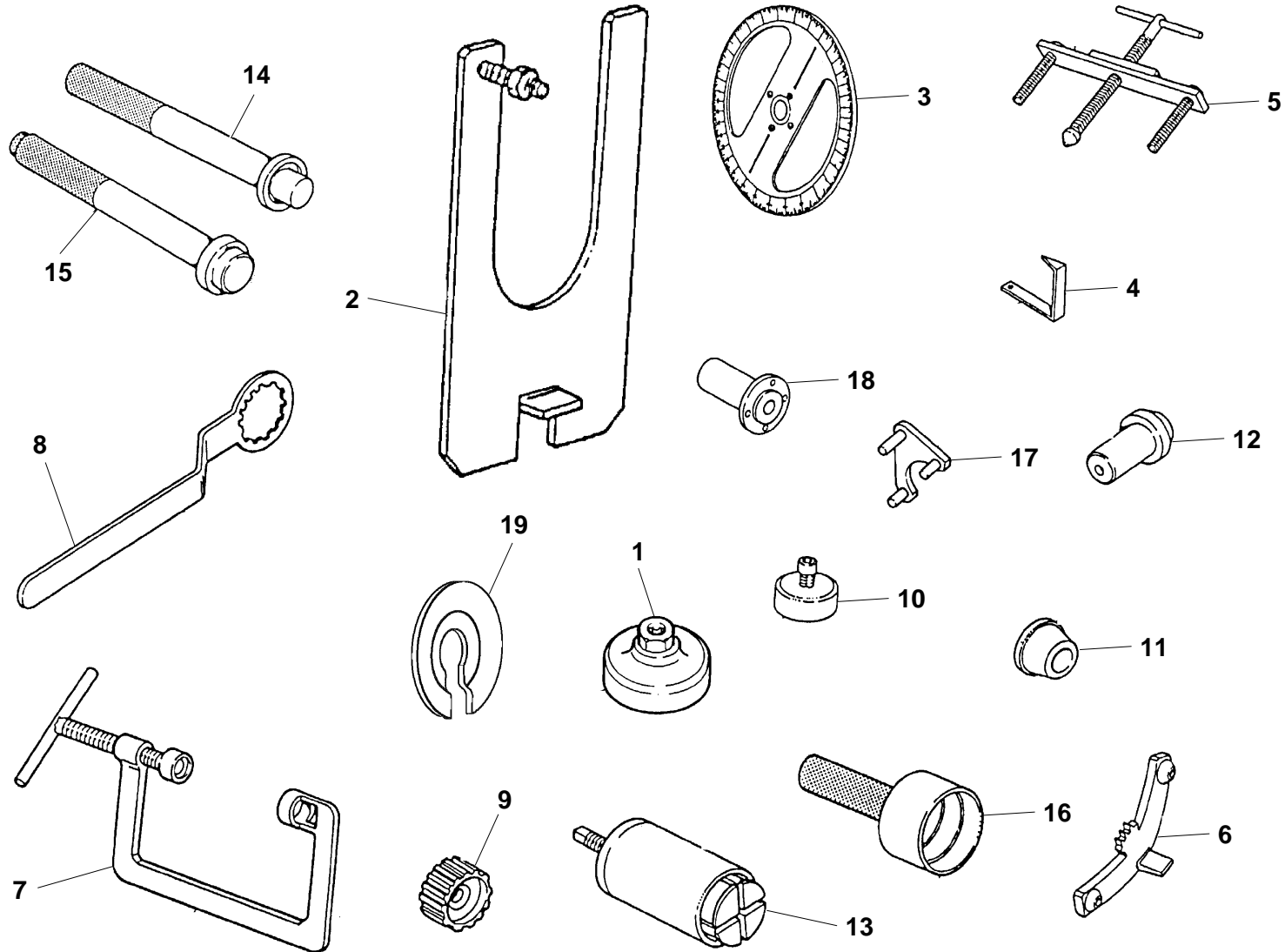
48

ATTREZZATURA SPECIFICA  
PER OFFICINE DI  
RIPARAZIONE

SPECIFIC EQUIPMENT FOR  
REPAIR SHOPS

EQUIPEMENT SPÉCIFIQUE POUR  
ATELIERS DE REPARATIONS

SPEZIAL-AUSRÜSTUNG F.  
REPARATURWERKSTATT



Cod. Catalogo: 01 92 00 90  
Data emissione: 07/02

Catalogue code: 01 92 00 90  
Date of issue: 07/02

Code de catalogue: 01 92 00 90  
Date d'émission: 07/02

Katalogcode: 01 92 00 90  
Ausstellungstag: 07/02

Tavola Drawing Table Bild		<b>48</b>		<b>ATTREZZATURA SPECIFICA PER OFFICINE DI RIPARAZIONE</b>	<b>SPECIFIC EQUIPMENT FOR REPAIR SHOPS</b>	<b>EQUIPEMENT SPÉCIFIQUE POUR ATELIERS DE REPARATIONS</b>	<b>SPEZIAL-AUSRÜSTUNG F. REPARATURWERKSTATT</b>
NOTE NOTES NOTES MARKE	POS. N. POS. No. POS. N° POS. Nr.	N. COD. CODE No. Nr. CODE CODE Nr.	Q.TÀ Q.TY Q.TE M.GE	DENOMINAZIONE	DESCRIPTION	DESIGNATION	BEZEICHNUNG
	1	01 92 91 00		Chiave per smontaggio coperchietto sulla coppa e filtro	Wrench for removing the cover on the sump and filter	Clé de démontage couvercle sur carter et filtre	Schlüssel zum Ausbau des Deckels auf der Wanne und dem Filter
	2	14 92 96 00		Supporto per scatola cambio	Gearbox housing support	Support pour carter de boîte de vitesses	Stütze für Getriebegehäuse
	3	19 92 96 00		Disco graduato per controllo messa in fase distribuzione e accensione	Index plate for timing setting and ignition control	Disque gradué de contrôle calage distribution et allumage	Skalenscheibe zur Kontrolle der Phaseneinstellung der Steuerung und der Zündung
	4	17 94 75 60		Freccia per controllo messa in fase distribuzione e accensione	Arrow for timing setting and ignition control	Aiguille de contrôle calage distribution et allumage	Pfeil zur Kontrolle der Phaseneinstellung der Steuerung und der Zündung
	5	12 91 36 00		Attrezzo per smontaggio flangia lato volano	Tool for flange removal, flywheel side	Outil de démontage bride côté volant	Werkzeug zum Ausbau des Flansches Schwungradseite
	6	12 91 18 01		Attrezzo per bloccare il volano e la corona avviamento	Tool for locking the flywheel and the starter motor gear	Outil de blocage volant et couronne de démarrage	Werkzeug zur Befestigung des Schwungrads und des Starter-Zahnkrans
	7	10 90 72 00		Attrezzo per smontaggio e montaggio valvole	Tool for valve removal and fitting	Outil de démontage et montage soupapes	Werkzeug zum Aus- und Einbau der Ventile
	8	30 91 28 10		Attrezzo per bloccaggio corpo interno frizione	Tool for locking the clutch internal body	Outil de blocage corps intérieur embrayage	Werkzeug zur Befestigung des Innengehäuses der Kupplung
	9	30 90 65 10		Attrezzo per montaggio frizione	Tool for clutch assembly	Outil de montage embrayage	Werkzeug zum Einbau der Kupplung
	10	14 92 71 00		Attrezzo per montare l'anello di tenuta sulla flangia lato volano	Tool for fitting the seal ring onto the flange, flywheel side	Outil de montage joint d'étanchéité sur la bride côté volant	Werkzeug zum Einbau des Gasketrings auf dem Flansch Schwungradseite
	11	12 91 20 00		Attrezzo montaggio flangia lato volano completa di anello di tenuta sull'albero motore	Tool for fitting the flange together with seal ring, flywheel side, onto the crankshaft	Outil de montage bride côté volant dotée de joint d'étanchéité sur le vilebrequin	Werkzeug zum Einbau Flansches Schwungradseite komplett mit Gasketring auf der Kurbelwelle
	12	14 92 72 00		Attrezzo per montare l'anello di tenuta sul coperchio distribuzione	Tool for fitting the seal ring onto the timing system cover	Outil de montage du joint d'étanchéité sur le couvercle de distribution	Werkzeug zum Einbau des Gasketrings auf dem Steuerdeckel

Tavola  
Drawing  
Table  
Bild

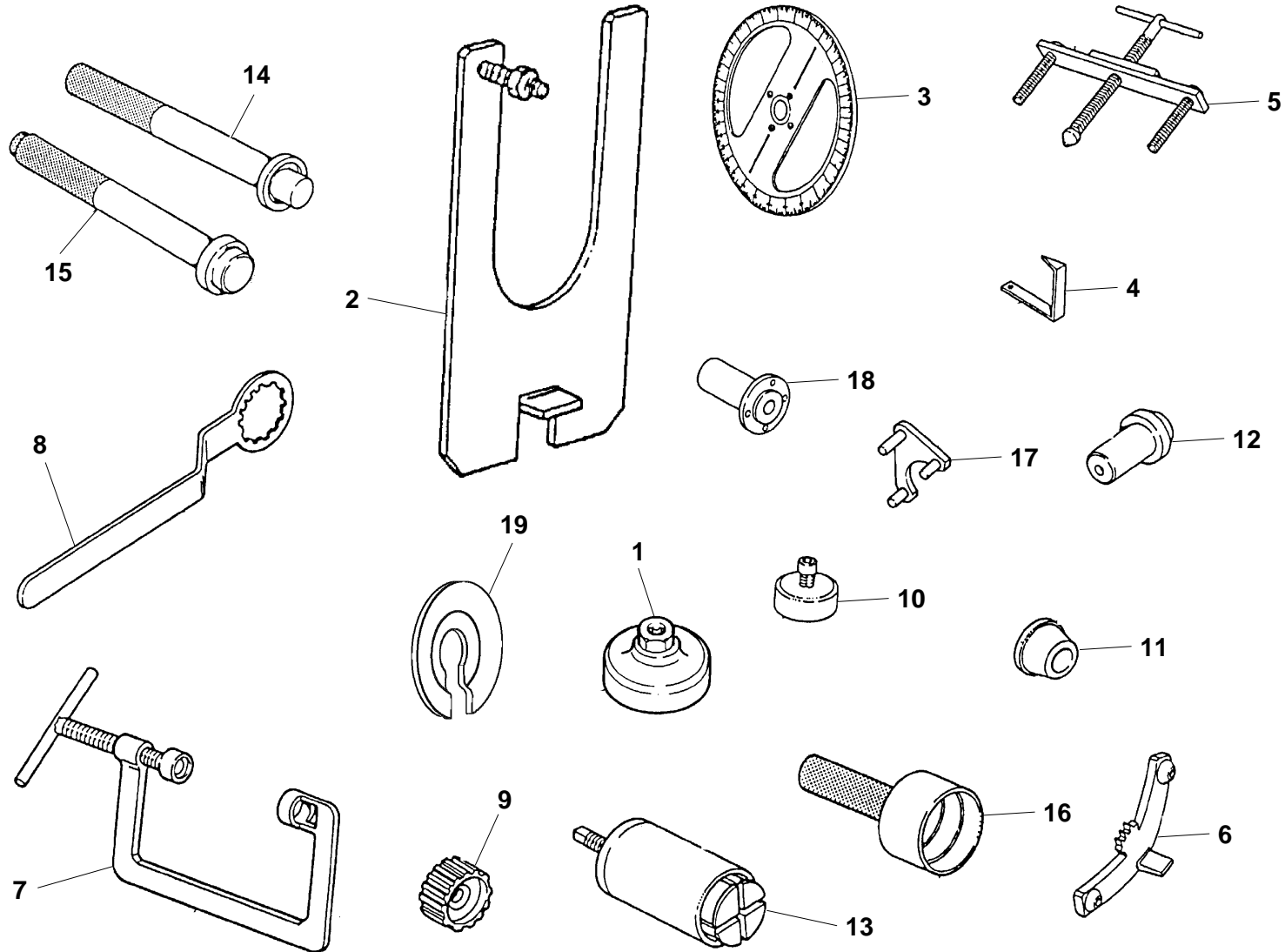
48

ATTREZZATURA SPECIFICA  
PER OFFICINE DI  
RIPARAZIONE

SPECIFIC EQUIPMENT FOR  
REPAIR SHOPS

EQUIPEMENT SPÉCIFIQUE POUR  
ATELIERS DE REPARATIONS

SPEZIAL-AUSRÜSTUNG F.  
REPARATURWERKSTATT



Cod. Catalogo: 01 92 00 90  
Data emissione: 07/02

Catalogue code: 01 92 00 90  
Date of issue: 07/02

Code de catalogue: 01 92 00 90  
Date d'émission: 07/02

Katalogcode: 01 92 00 90  
Ausstellungstag: 07/02

Tavola Drawing Table Bild		<b>48</b>		<b>ATTREZZATURA SPECIFICA PER OFFICINE DI RIPARAZIONE</b>	<b>SPECIFIC EQUIPMENT FOR REPAIR SHOPS</b>	<b>EQUIPEMENT SPÉCIFIQUE POUR ATELIERS DE REPARATIONS</b>	<b>SPEZIAL-AUSRÜSTUNG F. REPARATURWERKSTATT</b>
NOTE NOTES MARKE	POS. N. POS. No. POS. N° POS. Nr.	N. COD. CODE No. Nr. CODE CODE Nr.	Q.TÀ Q.TY Q.TE M.GE	DENOMINAZIONE	DESCRIPTION	DESIGNATION	BEZEICHNUNG
	13	12 90 69 00		Estrattore per anello cuscinetto a rulli dalla scatola trasmissione	Tool for extracting the roller ball bearing from the transmission housing	Extracteur pour bague de roulement à rouleaux du carter de transmission	Auszieher für Rollenlagerring aus dem Antriebsgehäuse
	14	14 92 89 00		Punzone per pressare il cuscinetto per alberi di trasmissione sul coperchio	Punch for pressing the transmission shaft bearing onto the cover	Poinçon pour presser le roul. pour arbres de transmission sur le couvercle	Treibdorn zur Einwirkung des Lagers für Kurbenwellen auf dem Deckel
	15	14 92 91 00		Punzone per pressare l'anello sul fodero forcella ant. e all' interno scatola di trasmissione	Punch pressing the seal ring the front fork sleeve and the seal ring inside the transmission housing	Poinçon pour presser le joint sur le fourreau de la fourche avant et le joint interne carter transmission	Treibdorn Einwirkung Gasketrings auf Hülse vorderen Gabel und Innengasketrings Antriebsgehäuse
	16	19 92 71 00		Attrezzo montaggio anello di tenuta sulla flangia lato volano	Tool for fitting the seal ring onto the flange, flywheel side	Outil de montage joint d'étanchéité sur la bride côté volant	Werkzeug zum Einbau des Gasketrings auf dem Flansch Schwungradseite
	17	14 92 73 00		Attrezzo per tenuta ingranaggio albero a camme	Tool for clamping the camshaft gearing	Outil de maintien engrenage arbre à cames	Werkzeug zur Befestigung des Nockenwellen-Zahnrad
	18	65 92 84 00		Mozzo per disco graduato	Index plate hub	Moyeu pour disque gradué	Radnabe für Skalenscheibe
	19	30 94 97 00		Attrezzo per la rimozione degli anelli di tenuta interni forcella	Tool for removing the seal rings inside the fork	Outil pour l'enlèvement des bagues d'étanchéité dans la fourchette	Werkzeug zur Entfernung der inneren Dichtringe an der Gabel