



MOTO GUZZI

ZÍGOLO 110 cc

CATALOGO PARTI DI RICAMBIO



MOTO GUZZI

SOCIETÀ PER AZIONI

STABILIMENTO E AMMINISTRAZIONE: Mandello del Lario (Como)
Via Emanuele V. Parodi, 57

Telefoni: Mandello Lario 71112 (4 linee con ricerca automatica)
Lecco 226.91

Collegamento ponte-radio con Milano e Genova
Telegrammi: Motoguzzi - Mandello Lario

SEDE LEGALE: Milano - Via Durini N. 28

Telefoni: 705.784 - 705.785 - Telegrammi: Motoguzzi - Milano

FILIALE - CENTRO RICAMBI

Milano (640) - Via G. da Procida, 14

Telefoni: 341.421/341.296/381.997/384.033

Telegr.: Filialmotoguzzi - Milano

UFFICI: Genova - C.so Aurelio Saffi, 29

Telefoni: 55.242/55.243/55.244/55.245

Telegrammi: Paromar - Genova

Roma - Via Barberini, 86 - Telefono 484.758

Telegrammi: Motoguzzi - Roma

Napoli - Piazza Municipio, 84 - Telefono 310.581

Telegrammi: Motoguzzi - Napoli

Torino - Corso Unione Sovietica, 70 - Telefono 500.173

Telegrammi: Motoguzzi - Torino

ZÍGOLO 110 cc

CATALOGO PARTI DI RICAMBIO

II^A EDIZIONE

NORME PER LA RICHIESTA DELLE PARTI DI RICAMBIO

Nelle ordinazioni delle parti di ricambio si deve indicare chiaramente:

- Il numero della tavola nella quale si trova.
- Il numero di figura.
- Il simbolo

| | |
|---|------------------|
| } | n. Disegno |
| | n. D'ordinazione |
- La sua denominazione.

- Il quantitativo dei pezzi.
- I numeri del motore e telaio del motociclo al quale il pezzo è destinato.
- Il nome e l'indirizzo del richiedente (chiaramente leggibile).
- Il mezzo di trasporto.

CONDIZIONI GENERALI DI VENDITA

1) **PREZZI** - Si intendono netti e per contanti per merce resa franco fabbrica o franco sede Concessionario, secondo le norme in vigore.
I prezzi indicati nei listini, nelle offerte e nei contratti, potranno essere variati in qualsiasi momento anche per ordini in corso e saranno quelli in vigore all'atto della consegna.

2) **CONSEGNE** - La Moto Guzzi non assume alcuna responsabilità in caso di ritardo di consegna, le cui epoche vengono indicate al compratore a puro titolo informativo. La merce viaggia a rischio e pericolo del committente anche se spedita franco di porto.

3) **GARANZIA** - La Moto Guzzi garantisce i suoi prodotti di serie per sei mesi a partire dalla data della consegna al compratore.

Questa garanzia è limitata alla ripresa pura e semplice da parte della Moto Guzzi del pezzo eventualmente rotto per ben accertato difetto di materiale o di lavorazione, ed al suo ricambio gratuito, franco fabbrica, contro un pezzo nuovo: le spese di smontaggio e montaggio e il costo del materiale di consumo sono a carico del compratore.

La consegna del pezzo nuovo sarà fatta dalla Moto Guzzi al più presto possibile e l'eventuale ritardo nel rifornimento di esso non potrà essere invocato per richiedere un risarcimento di danni od un prolungamento del periodo di garanzia. Sono escluse dalla garanzia le gomme e gli accessori o parti non costruite dalla Moto Guzzi.

La garanzia resta annullata per i prodotti eventualmente riparati, modificati o semplicemente smontati, anche solo in parte, fuori dalle officine della Moto Guzzi, o da quelle da essa autorizzate o per i prodotti che fossero stati utilizzati in gare, corse, ecc., e comunque non conformemente alle indicazioni date dalla Moto Guzzi con particolare riguardo per il rispetto dei limiti di carico.

L'esame delle avarie e delle loro cause sarà sempre fatto dalle officine della Moto Guzzi; tutte le relative spese di trasporto (andata e ritorno), saranno a carico del compratore.

Sono a carico del compratore anche le eventuali spese di sopraluogo, qualora venisse chiesto dal compratore e accettato dalla Moto Guzzi.

La garanzia sui mototelai è concessa solo quando la carrozzeria sia stata costruita e montata secondo norme e disegni preventivamente approvati dalla Moto Guzzi.

Qualora la merce di proprietà del compratore si trovasse presso la Moto Guzzi, questa non risponde dei danni conseguenti ad eventi climaterici, furti, incendi ed altri casi imprevisi o di forza maggiore.

I dati di peso, velocità, consumo, rendimento ed altri che potranno essere forniti dalla Moto Guzzi, si intendono sempre come approssimativi, su di essi la Moto Guzzi non assume alcun impegno formale. Per i tipi da corsa, a causa dell'eccezionale potenza da essi sviluppata e dallo sforzo anormale cui si assoggettano tali macchine, la Moto Guzzi non assume garanzia.

La garanzia prestata non importa mai nel committente il diritto alla risoluzione del contratto o a risarcimento di danni.

4) **RESPONSABILITA'** - La Moto Guzzi declina ogni responsabilità per qualsiasi danno che potesse verificarsi a persona o cosa per l'uso, causa, o in dipendenza dei prodotti da essa forniti.

In ogni caso la responsabilità della Moto Guzzi, anche nell'eventualità di incidenti a persona o cosa, derivanti da difetto di costruzione e di materiali, è, per espressa convenzione, limitata strettamente alla sostituzione gratuita dei pezzi riconosciuti difettosi dalla Moto Guzzi con esclusione di qualsiasi altra forma di risarcimento. La Moto Guzzi non assume alcuna responsabilità verso il compratore in dipendenza di eventuale infrazione di brevetti, marchi, modelli, ecc. che venisse riscontrata sulle merci da essa fornite.

5) **RISERVE** - Le merci vendute dalla Moto Guzzi non possono essere adoperate per un servizio diverso da quello cui sono destinate: esse non possono partecipare ad alcuna corsa, concorsi, esposizioni od altra manifestazione sportiva senza l'espresso consenso scritto della Moto Guzzi.

Tutti i prodotti o parti di essi, non possono essere modificati tanto nei riguardi del loro funzionamento come nella loro speciale costruzione e nella loro linea e forma estetica.

6) **MODIFICHE DI COSTRUZIONE** - La Moto Guzzi si riserva il diritto di introdurre qualsiasi modifica ai suoi prodotti, senza alcun obbligo di notificarla al compratore; essa non è tenuta ad applicare ai prodotti già costruiti o in corso di costruzione e destinati al compratore, quelle modifiche che eventualmente fossero già state e che potessero venire studiate ed applicate successivamente alla ordinazione.

I pezzi originali portano inciso i marchi di fabbrica depositati a termini di legge.

www.pw.it

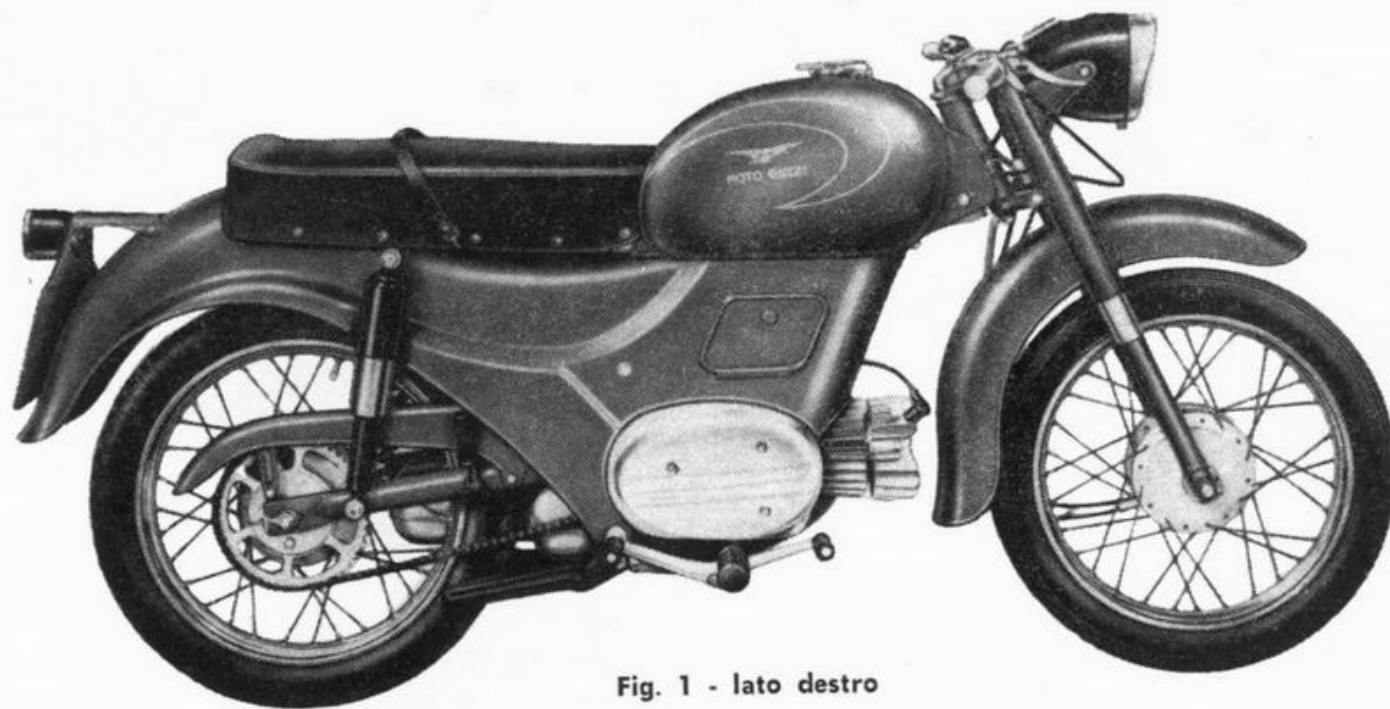


Fig. 1 - lato destro



Fig. 2 - lato sinistro

(Viene fornito a richiesta con le varianti: sella monoposto, porta pacchi e manubrio turismo. - Vedere Tav. 14).

MOTORE

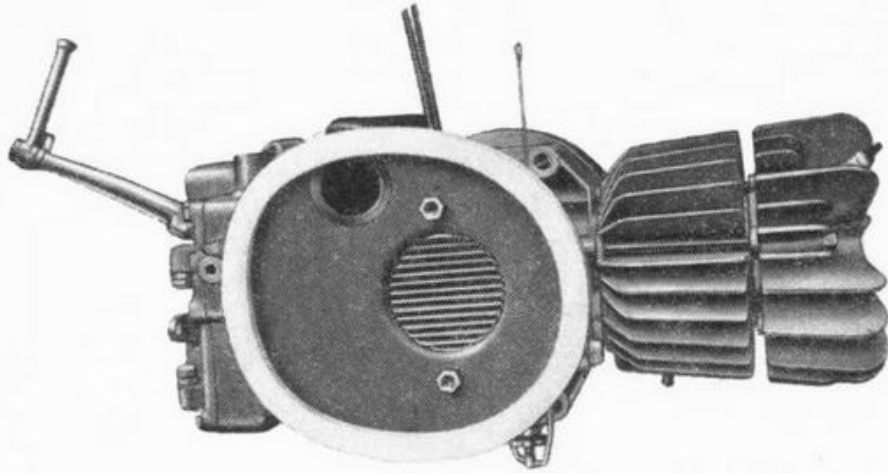


Fig. 3 - Lato destro

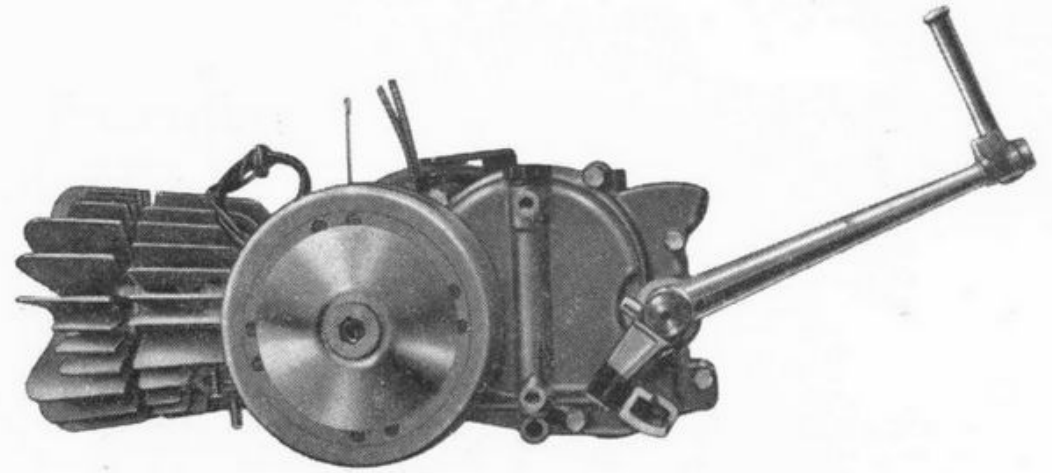


Fig. 4 - Lato sinistro

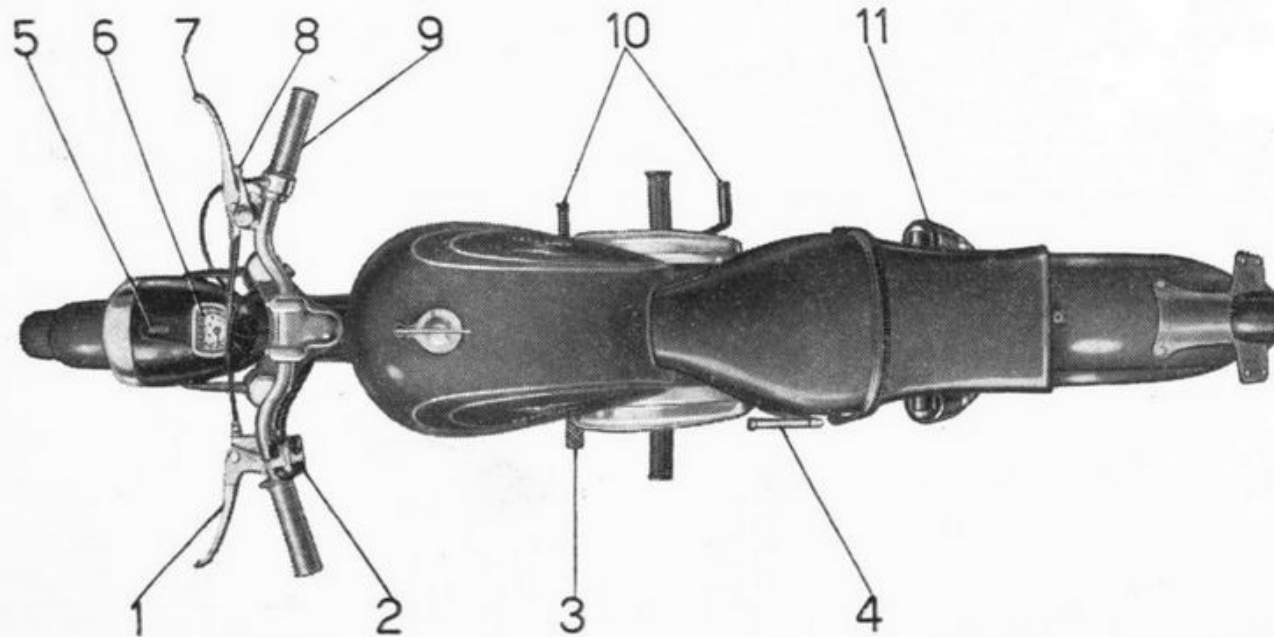


Fig. 5

COMANDI ed ACCESSORI

- 1 - Leva comando frizione.
- 2 - Pulsante per tromba elettrica, commutatore per luce e comando anabbagliante.
- 3 - Pedale freno posteriore.
- 4 - Pedale messa in moto.
- 5 - Spia luce città.
- 6 - Contachilometri.
- 7 - Leva comando freno anteriore.
- 8 - Levetta comando aria.
- 9 - Manopola comando gas.
- 10 - Leva cambio velocità.
- 11 - Molleggio posteriore con ammortizzatori idraulici.

CARATTERISTICHE TECNICHE

MOTORE

Ciclo a due tempi con ammissione a valvola rotante.

Testa del cilindro: in lega leggera.

Cilindro: orizzontale, in lega leggera, con cromatura a spessore.

| | | |
|---------------------------|-----|-----|
| Corsa | mm. | 52 |
| Alesaggio | mm. | 52 |
| Cilindrata | cc. | 110 |
| Potenza a giri 5200 al 1' | CV | 4,2 |
| Potenza fiscale | CV | 2 |
| Rapporto di compressione | | 7,5 |

Accensione

Con magnete alternatore volano 6 Volt - 28 W, con bobina di alta tensione esterna.

Candela

Grado termico 225.

Alimentazione

A caduta. Capacità serbatoio miscela: lt. 12 di cui riserva lt. 1 ca.

Carburatore con silenziatore e filtro aria. Regolazione a manopola per il gas e a manettino per l'aria.

Lubrificazione

A miscela.

La lubrificazione del gruppo motore si effettua automaticamente per la presenza dell'olio nella benzina.

Per la lubrificazione degli ingranaggi trasmissione cambio il basamento fa da serbatoio dell'olio.

Avviamento

A pedale.

Raffreddamento

Ad aria. Testa e cilindro sono muniti di alettature per il raffreddamento.

Frizione

A dischi multipli in bagno d'olio.

Cambio di velocità

A tre marce con selettore a pedale.

| | | |
|----------------------------------|--|-----------|
| Rapporto 1 ^a velocità | | 1 : 2,627 |
| Rapporto 2 ^a velocità | | 1 : 1,542 |
| Rapporto 3 ^a velocità | | 1 : 1 |

Trasmissione

Ad ingranaggi, con dentatura elicoidale fra motore e cambio.

A catena a rulli fra pignone cambio e corona posteriore.

Rapporto di trasmissione

| | |
|---------------------------------|-----------|
| Fra motore e cambio | 2,171 : 1 |
| Fra pignone e corona posteriore | 3,4 : 1 |

Rapporti totali di trasmissione (motore-ruota):

| | |
|----------------------------|----------|
| in 1 ^a velocità | 19,4 : 1 |
| in 2 ^a velocità | 11,4 : 1 |
| in 3 ^a velocità | 7,38 : 1 |

TELAIO

La struttura principale del telaio è costituita da un unico tubo centrale, integrato da un elemento in lamiera stampata avente funzione portante e di protezione.

Passo mt. 1,25 circa

Ingombro del motociclo:

| | |
|---------------------|----------|
| longitudinale | » 1,92 » |
| trasversale | » 0,62 » |
| verticale (a vuoto) | » 0,95 » |

Altezza minima da terra in corrispondenza alla parte più bassa del veicolo (a vuoto) » 0,135 »

Peso del veicolo Kg. 78 »

Sospensioni

Anteriore: forcella telescopica con ammortizzatori idraulici.

Posteriore: forcellone oscillante con molle a spirale poste negli ammortizzatori idraulici.

Ruote

A raggi con cerchi 17 x 2 1/4.

Pneumatici

Anteriore rigato 2 1/2 x 17 — posteriore scolpito 2.75 — 17 R.

Freni

Ad espansione

N. 2 agenti: uno sulla ruota anteriore comandato con leva a mano posta a destra sul manubrio; uno sulla ruota posteriore comandato con pedale posto a sinistra del motociclo.

Impianto elettrico

Con magnete alternatore volano, che alimenta, a motore funzionante, la tromba elettrica e l'impianto luce composto di: faro anteriore a tre luci; fanalino posteriore per luce targa e indicatore d'arresto.

Contachilometri incorporato nel faro.

Prestazioni

Il veicolo supera pendenze del 27 % circa con una persona e su strade in buone condizioni.

Consumo

Secondo norme CUNA (misurato su autostrada a 2/3 della velocità massima) litri 2,2 per 100 Km.

Velocità massima nelle singole marce:

| | |
|----------------------------|---------------|
| in 1 ^a velocità | Km/h 30 circa |
| in 2 ^a velocità | » 50 » |
| in 3 ^a velocità | oltre 80 Km/h |

www.rpw.it

INDICE DELLE TAVOLE

| Complessi | Sottocomplessi | Gruppi | Sottogruppi | Tavole | |
|-----------|--------------------------|--|--|--|----|
| MOTOCICLO | MOTORE | Organi principali | Testa - Cilindro - Basamento - Coperchi | 1 | |
| | | | Albero motore - Biella - Pistone | 2 | |
| | | Alimentazione e scarico | Serbatoio miscela - Tubazione - Carburatore - Silenziatore asp. - Silenziatore scarico | 3 | |
| | TRASMISSIONE | Innesto e Avviamento | Innesto a frizione - Avviamento motore - Comando frizione | 4 | |
| | | Cambio | Ingranaggi - Alberi e comando del cambio | 5 | |
| | TELAIO RUOTE FRENI | Telaio | Carrozzeria - Parafango - Sella biposto - Gusci - Porta targa | 6 | |
| | | | Telaio - Supporto motore - Cavalletto - Pedale comando freno posteriore | 7 | |
| | | Sospensioni e Sterzo | Forcella anteriore - Sospensione anteriore - Sterzo - Manubrio e Leve di comando | 8 | |
| | | | Forcellone oscillante - Sospensione posteriore con ammortizzatori idraulici | 9 | |
| | | Ruote | Ruota ant. - Mozzo - Freno anteriore e comando | 10 | |
| | | | Ruota post. - Mozzo - Freno posteriore e comando | 11 | |
| | | IMPIANTO ELETTRICO | Accensione Illuminazione ed accessori | Volano - Bobina - Candela - Faro - Fanalino - Tromba elettrica - Interruttore stop - Impedenza | 12 |
| | DOTAZIONE | ATTREZZI | Comuni | Dotazione individuale | 13 |
| | VARIANTI A richiesta | Manubrio - Sella monoposto - Portapacchi - Carrozzeria | | | 14 |

INDICE NUMERICO

| SIMBOLO | | N. di Tav. | N. di Fig. | SIMBOLO | | N. di Tav. | N. di Fig. | SIMBOLO | | N. di Tav. | N. di Fig. | SIMBOLO | | N. di Tav. | N. di Fig. |
|-------------|---------------|------------|-------------------|-------------|---------------|------------|-------------------|------------|---------------|------------|-------------------|----------------|---------------|------------|-------------------|
| N. Disegno | N. d'Ordinaz. | | | N. Disegno | N. d'Ordinaz. | | | N. Disegno | N. d'Ordinaz. | | | N. Disegno | N. d'Ordinaz. | | |
| T 8158 E | 11476700 | 6 | 10 ^{ter} | 24104000 | | | | 23095 | 24251425 | 5 | 10 | 23384 | 24526025 | 8 | 17 |
| T 16628 | 16902300 | 13 | 14 | 24104001 | | | | 24032/33 | 24252200 | 1 | 51 | 23402/1 | 24527400 | 8 | 24 |
| 23031 | 24000725 | 1 | 27 | 24104600 | | | | 24176 | 24257800 | 5 | 20 | 23402 | 24527525 | 8 | 24 ^{bis} |
| 23024 | 24000925 | 1 | 28 | 24104601 | | | | 24171 | 24258200 | 5 | 22 | 23404 | 24527625 | 8 | 26 |
| 24020 R | 24001025 | 1 | 17 | 24104700 | | | | 23145 | 24260225 | 4 | 35 | 23399 | 24527725 | 8 | 20 |
| 23040 | 24002425 | 1 | 20 | 24104701 | | 3 | 15 | 23148 | 24262425 | 4 | 40 | 23400 | 24528125 | 8 | 22 |
| 23041 | 24002625 | 1 | 21 | 24104801 | | | | 23147 | 24262525 | 4 | 36 | 23355 | 24540125 | 9 | 10 |
| 23026 | 24002925 | 1 | 40 | 24104900 | | | | 23150 | 24263125 | 4 | 41 | 24389 | 24547000 | 9 | 15 |
| 24035 | 24009400 | 1 | 47 | 24104901 | | | | 23137 | 24264025 | 4 | 32 | 23377 | 24550225 | 9 | 27 |
| 24244 | 24012000 | 1 | 32 | 24105000 | | | | 23152 | 24265725 | 4 | 33 | 23377/1 | 24550325 | 9 | 31 |
| 24003/1 | 24020800 | 1 | 16 | 24105001 | | | | 23143 | 24265825 | 4 | 34 | 23377/3 | 24550425 | 9 | 32 |
| 24001/1 | 24022400 | 1 | 13 | 24094 | 24105400 | 3 | 17 | 23134 | 24266425 | 4 | 20 | 23377/4 | 24550700 | 9 | 33 |
| 23005/23065 | 24060125 | 1 | 14 | 24797 | 24111400 | 3 | 37 | 24148 | 24330525 | 5 | 39 | 23377/2 | 24551625 | 9 | 30 |
| 23065 | 24060425 | 2 | 16 | 24795 | 24111500 | 3 | 36 | 24147 | 24331900 | 5 | 40 | 23377/5 | 24552300 | 9 | 34 |
| 23068 | 24060825 | 2 | 17 | 24798 | 24111700 | 3 | 38 | 24496/1 | 24332200 | 11 | 44 | 23325 | 24570225 | 6 | 10 |
| 23066 | 24061225 | 2 | 19 | 24799 | 24112000 | 3 | 39 | 24497 | 24333100 | 11 | 45 | 23325/1 | 24570226 | 14 | 21 |
| 23055/1 | 24061526 | 2 | 14 | | 24112400 | 3 | 29 | 24497/1 | 24333500 | 11 | 46 | 23341 | 24576125 | 7 | 20 |
| 23047 | 24062525 | 2 | 13 ^{bis} | 24099 | 24115900 | 3 | 28 | 23485 | 24333725 | 11 | 37 | 23351 | 24576225 | 6 | 30 |
| 23058/1 | 24063626 | 2 | 12 | 23063 | 24116025 | 2 | 22 | 23488 | 24335225 | 11 | 35 | 23352 | 24576325 | 6 | 27 |
| 23049/1 | 24064226 | 2 | 10 | 24559 ter | 24117000 | 3 | 30 | 23495 | 24336325 | 11 | 17 | 23528 | 24600202 | 14 | 10 |
| 23052 | 24070225 | 2 | 26 | 24893 | 24117500 | 3 | 31 | 23496 | 24336625 | 11 | 16 | 23525 | 24600225 | 8 | 46 |
| 23100/31 | 24081125 | 4 | 18 | 23165 | 24120425 | 3 | 42 | 23753 | 24336800 | 11 | 36 | 23527 | 24603030 | 8 | 59 |
| 23104 | 24082225 | 4 | 17 | 23032 | 24142325 | 1 | 56 | 23300 | 24400225 | 7 | 10 | 23526 | 24603530 | 8 | 57 |
| 23105 | 24082325 | 4 | 16 | 24032 bis | 24201500 | 1 | 52 | 23312 | 24420225 | 7 | 17 | | | | |
| 23106 | 24082625 | 4 | 12 | 24033 | 24201500 | 1 | 52 | 23315 | 24430325 | 7 | 25 | 24759 | 24610800 | 10 | 11 |
| 23112 | 24082925 | 4 | 11 | 24033 | 24203100 | 1 | 49 | 23320 | 24434025 | 7 | 24 | | | 11 | 11 |
| 23110 | 24083425 | 4 | 13 | 23075 | 24203100 | 5 | 44 | 23443 | 24434325 | 6 | 34 | 24907/2156 ter | 24611500 | 10 | 12 |
| 23108 | 24085425 | 5 | 36 | 24143/1 | 24210525 | 5 | 44 | 24344 | 24434325 | 6 | 34 | | | 11 | 12 |
| 23113 | 24085525 | 4 | 23 | 23076 | 24211300 | 5 | 43 | 24660 | 24443200 | 7 | 16 | | | | |
| 23113/1 | 24085625 | 4 | 24 | 23078 | 24212625 | 5 | 41 | 24660 | 24460501 | 14 | 11 | 23460 | 24620525 | 11 | 24 |
| 24135 | 24087600 | 4 | 25 | 24150 | 24212625 | 5 | 41 | 23530 | 24461125 | 6 | 14 | 24729 | 24622000 | 11 | 25 |
| 23114 | 24090125 | 4 | 29 | 24151 | 24213025 | 5 | 42 | 24616 | 24466500 | 14 | 19 | 23462 | 24622125 | 11 | 26 |
| 23042 | 24090925 | 1 | 23 | 24152/1 | 24213600 | 5 | 47 | 23373 | 24473025 | 9 | 20 | 24482 | 24622500 | 12 | 23 |
| 24458/1 | 24092800 | 4 | 46 | 24159 | 24214000 | 5 | 45 | 23547 | 24473025 | 9 | 20 | 23475 | 24622500 | 11 | 10 |
| 23515/1 | 24093026 | 4 | 45 | 24157 | 24214400 | 5 | 46 | 24594 D | 24475001 | 6 | 19 | 23476 | 24630225 | 11 | 10 |
| 24823 | 24100200 | 3 | 10 | 24160/1 | 24231400 | 5 | 29 | 24594 S | 24476200 | 6 | 19 | 23476 | 24632025 | 11 | 13 |
| 24824 | 24103800 | 3 | 16 | 24160 bis D | 24234400 | 5 | 31 | 23381 | 24476300 | 6 | 10 ^{bis} | 23491 | 24633325 | 11 | 32 |
| | | | | 24160 bis S | 24237600 | 5 | 23 | 23426 | 24490226 | 8 | 10 | 23490 | 24633625 | 10 | 37 |
| | | | | 24170 | 24237900 | 5 | 28 | 23415 | 24492725 | 8 | 30 | | | 11 | 31 |
| | | | | 24167 | 24238000 | 5 | 24 | 23427 | 24494025 | 8 | 34 | 23480 | 24635225 | 11 | 18 |
| | | | | 24155 | 24238200 | 5 | 24 | 23427 | 24504525 | 8 | 27 | 24725 | 24636401 | 11 | 19 |
| | | | | 23096 | 24238300 | 5 | 27 | 23432 | 24513425 | 8 | 37 | 23482 | 24671425 | 11 | 22 |
| | | | | 24181 | 24238500 | 1 | 45 | 24320 | 24515100 | 8 | 42 | 23509 | 24672025 | 11 | 4 |
| | | | | | 24251125 | 5 | 11 ^{bis} | 23382 | 24525425 | 8 | 19 | 23505 | 24677025 | 7 | 23 |
| | | | | | 24251200 | 5 | 11 | 23385 | 24525925 | 8 | 16 | 23510 | 24678025 | 11 | 38 |

www.dowol.it

INDICE NUMERICO

| SIMBOLO | | N. di Tav. | N. di Fig. | SIMBOLO | | N. di Tav. | N. di Fig. | SIMBOLO | | N. di Tav. | N. di Fig. | SIMBOLO | | N. di Tav. | N. di Fig. |
|------------|---------------|------------|------------|-------------|---------------|------------|------------|------------|---------------|------------|------------|------------|---------------|------------|-------------------|
| N. Disegno | N. d'Ordinaz. | | | N. Disegno | N. d'Ordinaz. | | | N. Disegno | N. d'Ordinaz. | | | N. Disegno | N. d'Ordinaz. | | |
| | 24712401 | 12 | 14 | 36466 | 36902500 | 13 | 11 | TA 175 G | 90714100 | 3 | 18 | M 61 bis | 92700071 | 1 | 54 |
| 24365 | 24712700 | 12 | 13 | 36465 | 36905000 | 13 | 12 | 24139 bis | 90714121 | 4 | 26 | | | 9 | 24 |
| 24366 | 24712800 | 12 | 12 | | 38109100 | 3 | 22 | 23033 | 90716135 | 1 | 57 | DN 7 | 92700073 | 12 | 33 ^{bis} |
| 24360 | 24716501 | 12 | 17 | | 38109200 | 3 | 23 | 24113 | 90718275 | 3 | 40 | | | 14 | 13 |
| 24361/3 | 24716700 | 12 | 18 | | 38199300 | 3 | 25 | 23088 | 91110712 | 1 | 18 | M 149 bis | 92700074 | 1 | 10 |
| | 24717000 | 12 | 25 | 38299 | 38251000 | 9 | 11 | 36278 | 91111430 | 7 | 11 | T 2075 bis | 92700125 | 10 | 14 |
| 24360/1 | 24717300 | 12 | 23 | 55565 | 55436500 | 6 | 38 | 23057 | 91111516 | 2 | 15 | T 8550 bis | 92701065 | 8 | 54 |
| 24813 | 24717400 | 12 | 24 | 55530 D | 55490600 | 8 | 32 | 23383 | 91112547 | 8 | 18 | | | 3 | 11 |
| | 24740502 | 12 | 26 | 55530 S | 55490700 | 8 | 33 | 23397 | 91122647 | 8 | 15 | DN 8 | 92701087 | 4 | 27 |
| | 24740503 | | | 55540 | 55493000 | 8 | 29 | 23089 | 91180730 | 5 | 34 | | | | |
| | 24740725 | 12 | 27 | 55545/55549 | 55500400 | 8 | 47 | 23342 | 91181055 | 7 | 22 | | | 7 | 12 |
| | 24740825 | 12 | 28 | 55550 | 55500700 | 8 | 48 | 24625 | 91551061 | 6 | 32 | T 2202 | 92701094 | 7 | 18 |
| 23545 | 24740925 | 12 | 37 | 55522 | 55522500 | 8 | 11 | 24625 bis | 91551081 | 6 | 33 | 36030 | 92701124 | 9 | 29 |
| 24811 | 24741026 | 12 | 19 | 55525 | 55522600 | 8 | 14 | 23354 | 91551091 | 6 | 42 | 24495 bis | 92701132 | 12 | 10 |
| 23548 | 24741125 | 12 | 40 | 55600 | 55610200 | 10 | 10 | 24286 | 91701343 | 2 | 21 | 36282 | 92701140 | 11 | 14 |
| | 24741325 | 12 | 39 | 55601 | 55614100 | 10 | 13 | 36027 bis | 91701345 | 2 | 20 | 36281 | 92701141 | 9 | 12 |
| | 24742025 | 12 | 35 | 55620 | 55615200 | 10 | 32 | 24188 ter | 91770093 | 4 | 44 | 11077 | 92701189 | 9 | 13 |
| | 24742125 | 12 | 36 | 55603 | 55620200 | 10 | 36 | 36074 | 92201021 | 1 | 39 | 24065 | 92701243 | 8 | 35 |
| 23543 | 24744200 | 12 | 33 | 55605 | 55620500 | 10 | 16 | M 221 | 92201215 | 10 | 35 | 24005 | 92750070 | 2 | 24 |
| | 24746000 | 12 | 31 | 55610 | 55622000 | 10 | 22 | | | 11 | 30 | 24319 | 92750090 | 3 | 41 |
| | 24746001 | | | 55612 | 55622100 | 10 | 24 | 36057 | 92201224 | 7 | 27 | | | | |
| 23470 | 24760225 | 10 | 38 | 55617 | 55622100 | 10 | 25 | 24243 | 92201925 | 1 | 43 | 24235 | 93130084 | 8 | 41 |
| 24711 | 24911200 | 13 | 17 | 55615 | 55622500 | 10 | 21 | 24259 | 92230921 | 1 | 35 | TA 236 | 93302106 | 2 | 27 |
| 24710 | 24914000 | 13 | 16 | 55618 | 55625000 | 10 | 20 | T 219 | 92295704 | 8 | 40 | | 93450212 | 8 | 60 |
| | 24933500 | 3 | 24 | 55590 | 55625400 | 10 | 26 | T 220 | 92295706 | 4 | 38 | | 93450216 | 12 | 38 |
| 31359 | 32251000 | 5 | 12 | 24158 | 90118082 | 5 | 30 | 26831 | 92295951 | 5 | 32 | | 93450313 | 12 | 29 |
| 31361 | 32614700 | 10 | 34 | 36280 bis | 90118180 | 9 | 16 | 23048 | 92296735 | 2 | 13 | | 93450313 | 12 | 30 |
| | | | | 11 | 29 | 38228 | 90271015 | 5 | 13 | | | 4 | 42 | 23059 | 93701150 |
| 31962 | 32622400 | 10 | 23 | 38234/1 | 90271020 | 4 | 10 | | | 5 | 19 | 38242 | 93701241 | 5 | 38 |
| 31677 | 32628000 | 8 | 53 | 23067 | 90351017 | 2 | 18 | | | 6 | 18 | | | 4 | 52 |
| 31882 | 32900700 | 13 | 13 | 24039 | 90402030 | 1 | 26 | DN 6 | 92602206 | 9 | 21 | 38736 | 93760070 | 10 | 30 |
| 36572 | 36106800 | 3 | 20 | 24245 | 90403252 | 1 | 34 | | | 11 | 20 | T 0238 | 94020060 | 9 | 17 |
| 36413 | 36118000 | 8 | 50 | 23141 | 90511419 | 4 | 31 | | | 14 | 17 | 26897 | 94030060 | 10 | 17 |
| 37071/1 D | 36461900 | 14 | 12 | 24034 | 90561118 | 1 | 50 | | | 6 | 35 | 23131 | 94321047 | 4 | 19 |
| 37071/1 S | 36462100 | | | 23401 | 90562537 | 8 | 23 | T 71 bis | 92602210 | 8 | 43 | 24855 | 94321058 | 4 | 37 |
| 36196 | 36515200 | 8 | 39 | 55608 | 90565566 | 10 | 18 | 23371 | 92602312 | 9 | 18 | 23091 | 94321065 | 5 | 33 |
| 36697 | 36603400 | 8 | 58 | 23428 | 90706156 | 8 | 31 | T 8562 bis | 92602406 | 6 | 36 | 23135 | 94321095 | 4 | 30 |
| 36954/4 | 36622400 | 11 | 27 | 23398 | 90706310 | 8 | 21 | | | 1 | 30 | 23111 | 94321147 | 4 | 14 |
| 36943 | 36743700 | 12 | 34 | | | 10 | 33 | 41093 | 92700055 | 11 | 15 | 23403 | 94321318 | 8 | 25 |
| 36527 | 36744000 | 12 | 20 | 24726 | 90713231 | 11 | 28 | | | 12 | 41 | 24101 | 95021107 | 3 | 26 ^{bis} |
| 36467 | 36901900 | 13 | 10 | M 9150/1 | 90714071 | 1 | 59 | T 8091 | 92700055 | 1 | 36 | 24234/1 | 95100041 | 1 | 33 |

www.volte.it

INDICE NUMERICO

| SIMBOLO | | N. di Tav. | N. di Fig. | SIMBOLO | | N. di Tav. | N. di Fig. | SIMBOLO | | N. di Tav. | N. di Fig. | SIMBOLO | | N. di Tav. | N. di Fig. |
|------------|---------------|------------|-------------------|------------|---------------|------------|------------|-------------|---------------|------------|-------------------|--------------------------------------|---------------|------------|------------|
| N. Disegno | N. d'Ordinaz. | | | N. Disegno | N. d'Ordinaz. | | | N. Disegno | N. d'Ordinaz. | | | N. Disegno | N. d'Ordinaz. | | |
| 36022bis | 95100055 | 12 | 16 | 23433 | 95101670 | 8 | 36 | 24015 | 96507146 | 1 | 12 | 23090 | 98511809 | 5 | 35 |
| 25292 | 95100059 | 1 | 38 | 23429 | 95101833 | 8 | 28 | 23051 | 96508018 | 2 | 28 | 23029 | 98707014 | 1 | 41 |
| 24244/2 | 95100063 | 1 | 31 | 38164/2 | 95120053 | 12 | 22 | T 136 | 98024312 | 9 | 23 | 23354/2 | 99105092 | 6 | 40 |
| 24186 A | 95100121 | 6 | 17 | RE 6 | 95120065 | 6 | 37 | | | 14 | 20 | 24661 | 99105101 | 6 | 13 |
| 36070 A | 95100130 | 5 | 16 | RE 7 | 95120075 | 9 | 25 | M 140 | 98106017 | 6 | 15 | 23318 | 99105142 | 7 | 26 |
| | | 6 | 20 | | | 11 | 34 | 25275 | 98106021 | 10 | 19 | Cavi e guaine per impianto elettrico | 12 | 42 | |
| | | 9 | 22 | | | 12 | 33 | M 2324 | 98106022 | 5 | 10 ^{bis} | | | | |
| 38438 | 95100133 | 14 | 18 | 14 | 14 | TA 110 | 98107013 | 12 | 32 | | | | | | |
| M 136 bis | 95100137 | 4 | 43 | RE 8 | 95120085 | 3 | 14 | T 5858 bis | 98107014 | 9 | 26 | Libretto istruzioni | 13 | 15 | |
| | | 5 | 15 | | | 6 | 26 | T 30109 | 98107016 | 1 | 42 | | | | |
| | | 8 | 49 | | | 7 | 13 | 8 | 52 | | | | | | |
| 23546 | 95100143 | 12 | 36 ^{bis} | 40210 | 95129210 | 2 | 23 | T 8053 ter | 98107020 | 14 | 16 | 13 | 15 | | |
| T 9158 | 95100155 | 6 | 16 | 23431 | 95181025 | 5 | 37 | 24036 | 98107021 | 1 | 46 | | | | |
| M 2035 | 95100173 | 1 | 58 | T 2679 bis | 95190192 | 8 | 38 | 23036 | 98107029 | 1 | 25 | | | | |
| | | 3 | 27 | M 160 bis | 95500020 | 5 | 25 | 23035 | 98107050 | 1 | 19 | | | | |
| 24630 | 95100175 | 6 | 29 | T 2676 | 95500222 | 5 | 14 | 24100 | 98107051 | 3 | 26 | | | | |
| 24166 bis | 95100223 | 5 | 26 | 23149 | 95510307 | 8 | 51 | 24246 | 98107106 | 1 | 22 | | | | |
| 11675 | 95100225 | 8 | 13 | 24016 | 95510317 | 4 | 39 | 23043 | 98107133 | 1 | 24 | | | | |
| T 326 ter | 95100259 | 6 | 39 | 36202 | 95512081 | 1 | 55 | 23489 | 98107520 | 11 | 33 | | | | |
| 23354/1 | 95100272 | 6 | 41 | 31684 | 95715113 | 3 | 32 | T 137 bis | 98108013 | 3 | 13 | | | | |
| 24331 bis | 95100283 | 7 | 19 | T 9262 | 95715224 | 4 | 48 | 38387 | 98108016 | 6 | 24 | | | | |
| 40463 | 95100291 | 9 | 28 | 36186 | 95716122 | 10 | 29 | T 129 bis | 98108017 | 6 | 25 | | | | |
| 23412 | 95100308 | 8 | 44 | 36962 | 95716222 | 10 | 27 | T 13081 bis | 98108033 | 8 | 12 | | | | |
| 24609 | 95100331 | 6 | 23 | T 193 N | 95716365 | 11 | 43 | 24091 | 98108071 | 7 | 15 | | | | |
| 24391 | 95100521 | 9 | 14 | 31678 | 95716416 | 3 | 34 | 12331 bis | 98108086 | 7 | 14 | | | | |
| 23101 | 95100710 | 4 | 15 | T 234 | 95716517 | 3 | 33 | 23340 | 98109205 | 7 | 21 | | | | |
| 23102 | 95100712 | 4 | 22 | T 235 | 95716742 | 8 | 56 | 23411 | 98110063 | 8 | 45 | | | | |
| 23103 | 95100714 | 4 | 21 | 38742 | 95720122 | 3 | 35 | 41079 | 98303006 | 4 | 47 | | | | |
| 24236 | 95100809 | 2 | 25 | 24510 | 95720130 | 4 | 49 | 36022 | 98305014 | 12 | 15 | | | | |
| T 5087 | 95101123 | 5 | 21 | 24177 | 95720230 | 10 | 28 | 24022 bis | 98305016 | 1 | 37 | | | | |
| | | 11 | 21 | 24178 | 95720230 | 4 | 50 | 36022 ter | 98305017 | 12 | 21 | | | | |
| T 298 ter | 95101171 | 1 | 11 | 24185 | 95730160 | 11 | 42 | 12063 bis | 98306020 | 8 | 55 | | | | |
| | | 14 | 15 | 31685 | 95740161 | 5 | 18 | 24156 | 98307011 | 1 | 44 | | | | |
| M 145 ter | 95101231 | 3 | 12 | T 171 bis | 95780262 | 5 | 17 | 38765 | 98307013 | 1 | 48 | | | | |
| | | 4 | 28 | 24096 | 95790233 | 4 | 51 | 24801 | 98327006 | 6 | 31 | | | | |
| M 8018 ter | 95101430 | 6 | 12 | 24004/1 | 95920081 | 10 | 31 | 24631 | 98327012 | 6 | 28 | | | | |
| | | 9 | 19 | 24004/1 | 95920081 | 3 | 19 | M 2215 | 98346010 | 6 | 21 | | | | |
| 36030 bis | 95101505 | 10 | 15 | 24004/1 | 95985431 | 3 | 21 | 24037 | 98390722 | 1 | 53 | | | | |
| | | 12 | 11 | 24004/1 | 96507038 | 1 | 15 | 24608 | 98391018 | 6 | 22 | | | | |

TAVOLE PEZZI DI RICAMBIO

N.B. - Nella descrizione dove è scritto **destra** o **sinistra**, si deve intendere alla destra o alla sinistra di chi si trova in sella

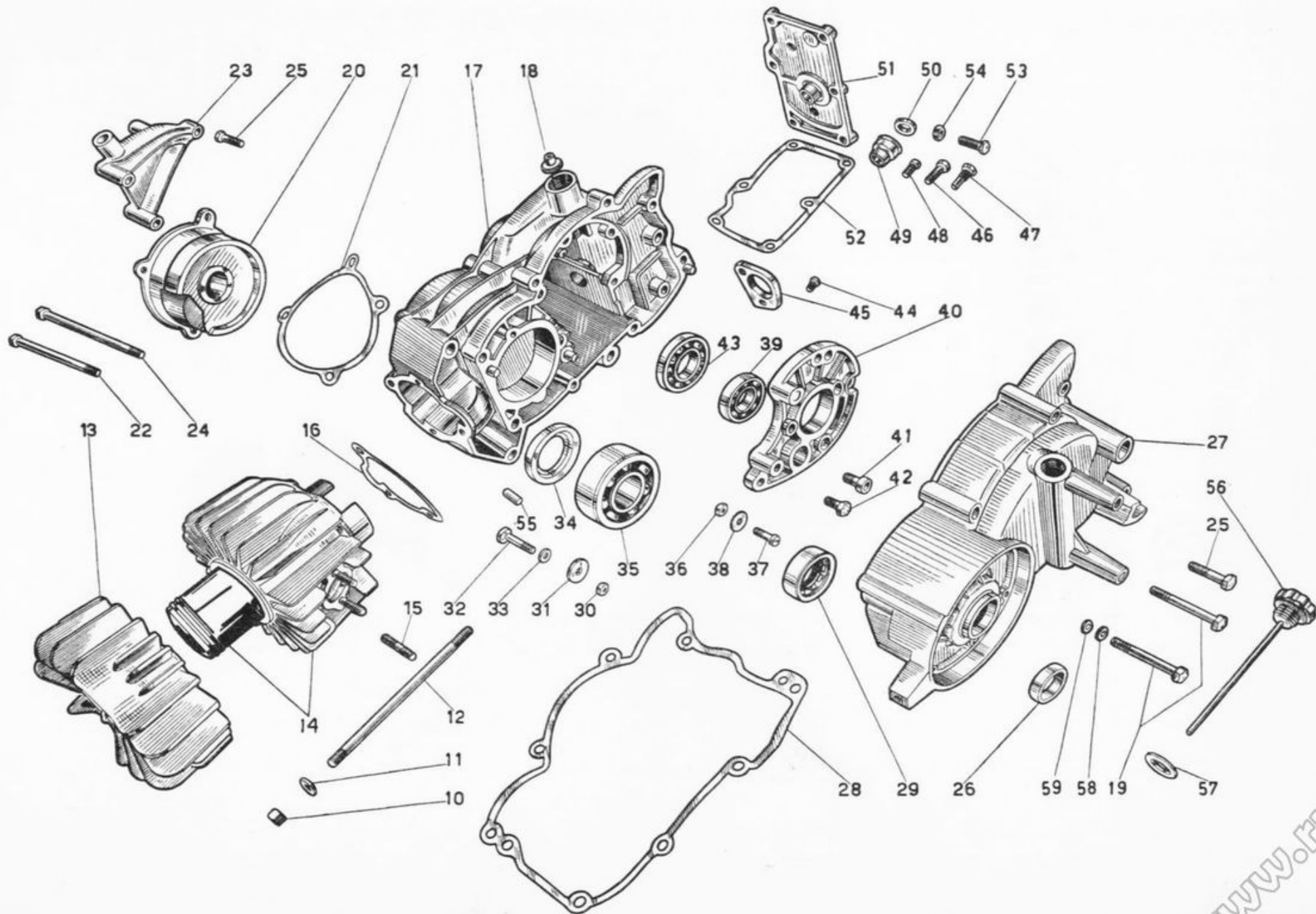
TAV. 1

COMPLESSO : Motociclo
 SOTTOCOMPLESSO: Motore

GRUPPO : Organi principali
 SOTTOGRUPPO: Testa - Cilindro - Basamento - Coperchi

| N. Fig. | SIMBOLO | | DENOMINAZIONE | Quantità | Indicazioni suppletive |
|------------|-------------|---------------|---|----------|------------------------|
| | N. Disegno | N. d'ordinaz. | | | |
| 10 | M 149 bis | 92700074 | Dado per tirante fiss. cilindro e testa | 4 | 7 MA |
| 11 | T 298 ter | 95101171 | Rosetta per tirante fiss. cilindro e testa | 4 | 7,25 x 16 x 2 |
| 12 | 24015 | 96507146 | Tirante fiss. cilindro e testa | 4 | 7 MA x 143,5 |
| 13 | 24001/1 | 24022400 | Testa del cilindro | 1 | |
| 14 | 23005/23065 | 24060125 | Cilindro motore completo di prigionieri e pistone | 1 | |
| 15 | 24004/1 | 96507038 | Prigioniero sul cilindro per tubo scarico | 2 | 7 MA x 36 |
| 16 | 24003/1 | 24020800 | Guarnizione fra cilindro e basamento | 1 | |
| 17 | 23020 R | 24001025 | Basamento motore completo di spine e cuscinetto 36057 | 1 | |
| 18 | 23088 | 91110712 | Boccola per custodia sfera sul settore cambio | 1 | |
| 19 | 23035 | 98107050 | Bullone lungo fiss. basamenti | 4 | 7 MA x 50 |
| 20 | 23040 | 24002425 | Bussola per valvola rotante | 1 | |
| 21 | 23041 | 24002625 | Guarnizione per bussola per valvola rotante | 1 | |
| 22 | 24246 | 98107106 | Bullone fiss. bussola della valvola rotante | 2 | 7 MA x 106,5 |
| 23 | 23042 | 24090925 | Cappello frizione | 1 | |
| 24 | 23043 | 98107133 | Bullone fiss. cappello frizione e flangia al basamento | 2 | 7 MA x 133,5 |
| 25 | 23036 | 98107029 | Bullone fiss. cappello frizione al basamento e vite corta fiss. basamenti | 3 | 7 MA x 28 |
| 26 | 24039 | 90402030 | Anello di tenuta sul basamento lato volano | 1 | |
| 27 | 23031 | 24000725 | Basamento lato volano | 1 | |
| 28 | 23024 | 24000925 | Guarnizione fra i basamenti | 1 | |
| 29 | 24259 | 92230921 | Cuscinetto a rulli sul coperchio lato volano | 1 | speciale |
| 30 | 41093 | 92700050 | Dado per bullone fiss. cuscinetto di banco | 1 | 5 MA |
| 31 | 24244/2 | 95100063 | Rosetta per bullone fiss. cuscinetto di banco | 1 | 5,25 x 20 x 2 |
| 32 | 24244 | 24012000 | Bullone fiss. cuscinetto di banco | 1 | |
| 33 | 24244/1 | 95100041 | Rosetta di spessore per bullone fiss. cuscinetto di banco | 1 | 5,1 x 11 x 0,25 |
| 34 | 24245 | 90403252 | Anello di tenuta sul cuscinetto di banco | 1 | Angus 32 x 52 x 7 |
| 35 | 24243 | 92201925 | Cuscinetto di banco rigido a sfere | 1 | 25 x 65 x 23 |
| 36 | T 8091 | 92700055 | Dado per viti tenuta cuscinetto sulla flangia | 2 | 5 MA |
| 37 | 24022 bis | 98305016 | Vite di tenuta cuscinetto sulla flangia | 2 | 5 MA x 16 |
| 38 | 25292 | 95100059 | Rosetta di tenuta cuscinetto sulla flangia per supporto albero cambio | 2 | 5,5 x 16 x 1,5 |
| 39 | 36074 | 92201021 | Cuscinetto a sfere sulla flangia | 1 | 20 x 42 x 9 (Riv 3 AE) |
| 40 | 23026 | 24002925 | Flangia riportata per supporto alberi cambio compl. di boccola | 1 | |
| 41 | 23029 | 98707014 | Vite fiss. flangia al basamento | 2 | 7 MA x 14 |
| 42 | T 30109 | 98107016 | Bullone fiss. flangia al basamento | 1 | 7 MA x 17 |
| 43 | 36057 | 92201224 | Cuscinetto a sfere per ingranaggio presa diretta | 1 | 25 x 52 x 9 (Riv 4 AE) |
| 44 | 24156 | 98307011 | Vite fiss. camma al basamento | 2 | 7 MA x 11,2 |
| 45 | 24155 | 24238500 | Camma disinnesto saltarello | 1 | |
| 46 | 24036 | 98107021 | Bullone fiss. coperchio posteriore | 5 | 7 MA x 20 |
| 47 | 24035 | 24009400 | Pernino di fermo molla sul coperchio posteriore | 1 | |
| 48 | 38765 | 98307013 | Vite a testa cilindrica per fiss. coperchio posteriore | 1 | 7 MA x 13 |
| 49 | 24033 | 24203100 | Boccola nel coperchio post. per perno settore marce | 1 | |
| 50 | 24034 | 90561118 | Guarnizione nella boccola per perno porta saltarelli | 1 | |
| 51 | 24032/33 | 24252200 | Coperchio posteriore del basamento completo di boccola | 1 | |
| 52 | 24032 bis | 24201500 | Guarnizione per coperchio post. del basamento | 1 | |

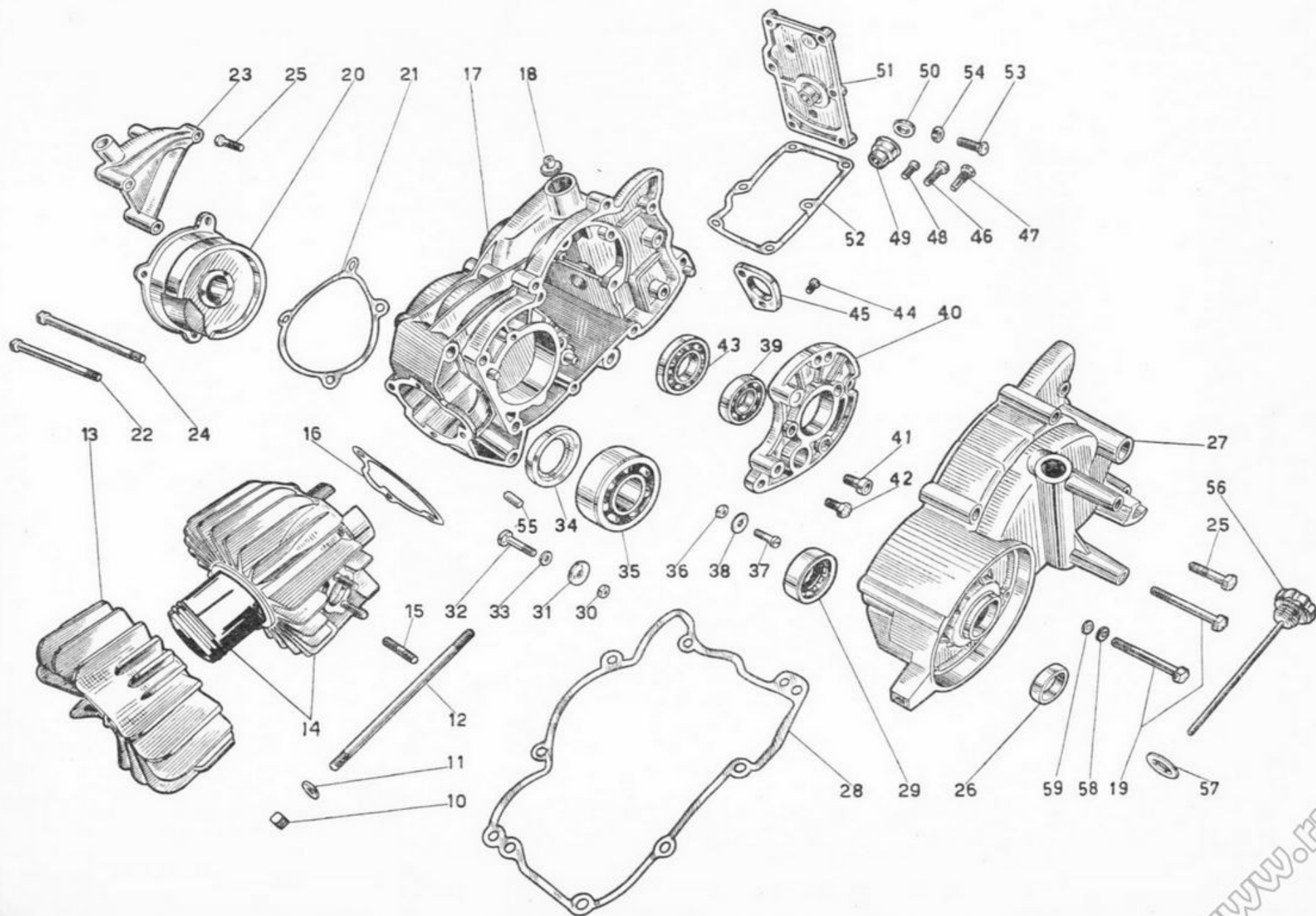
(segue)



TAV. 1 COMPLESSO : Motociclo
 SOTTOCOMPLESSO: Motore

GRUPPO : Organi principali
 SOTTOGRUPPO: Testa - Cilindro - Basamento - Coperchi

| N. Fig. | SIMBOLO | | DENOMINAZIONE | Quantità | Indicazioni suppletive |
|------------|------------|---------------|--|----------|------------------------|
| | N. Disegno | N. d'ordinaz. | | | |
| 53 | 24037 | 98390722 | Bullone regolaggio leva comando selettore cambio | 2 | 7 MA x 22,5 |
| 54 | M 61 bis | 92700071 | Dado per bullone regolaggio leva comando selettore | 2 | 7 MA |
| 55 | 24016 | 95512081 | Spina di riferimento per coperchio basamento | 4 | |
| 56 | 23032 | 24142325 | Tappo immissione olio nel basamento completo di astina per livello | 1 | |
| 57 | 23033 | 90716135 | Guarnizione per tappo immissione olio nel basamento | 1 | |
| 58 | M 2035 | 95100173 | Rosetta per bullone lungo fiss. basamenti-parte inf. post. | 1 | 7,5 x 13 x 1 |
| 59 | M 9150/1 | 90714071 | Guarnizione per bullone lungo fiss. basamenti - parte inferiore posteriore | 1 | |



TAV. 2 COMPLESSO : Motociclo
 SOTTOCOMPLESSO: Motore

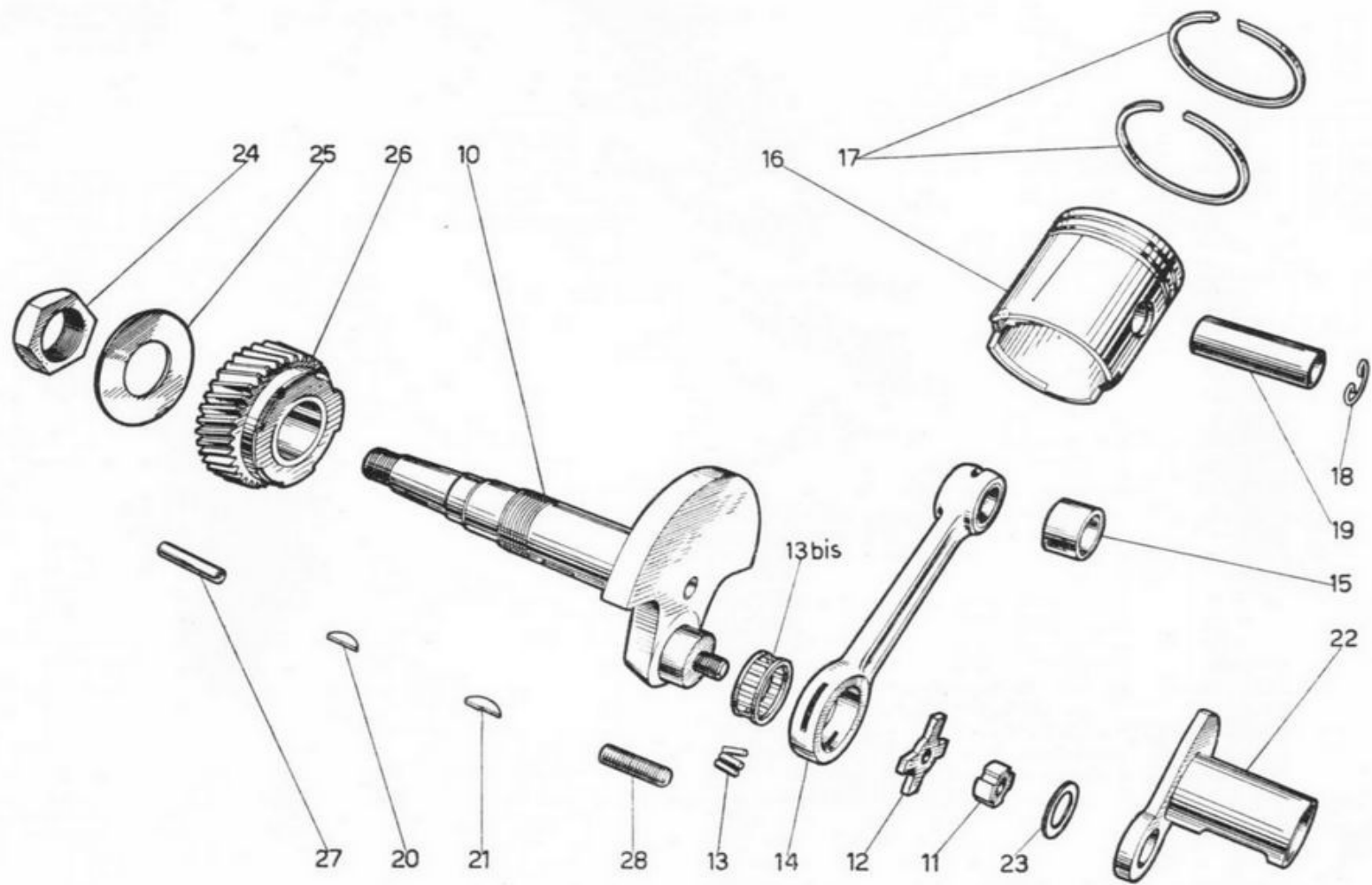
GRUPPO : Organi principali
 SOTTOGRUPPO: Albero motore - Biella - Pistone

| N. Fig. | SIMBOLO | | DENOMINAZIONE | Quantità | Indicazioni suppletive |
|---------|------------|---------------|---|----------|------------------------|
| | N. Disegno | N. d'ordinaz. | | | |
| 10 | 23049/1 | 24064226 | Albero motore completo di prigioniero | 1 | |
| 11 | 23059 | 93701150 | Ghiera fiss. dischetto tenuta biella | 1 | |
| 12 | 23058/1 | 24063626 | Dischetto con tacche di tenuta biella | 1 | |
| 13 | 23048 | 92296735 | Rullini per biella | 12 | |
| 13 bis | 23047 | 24062525 | Gabbia per rullini | 1 | |
| 14 | 23055/1 | 24061526 | Biella completa di boccola | 1 | |
| 15 | 23057 | 91111516 | Boccola per piede di biella | 1 | |
| 16 | 23065 | 24060425 | Pistone | 1 | |
| 17 | 23068 | 24060825 | Fascia elastica per pistone | 2 | |
| 18 | 23067 | 90351017 | Anello elastico sul pistone di fermo spinotto | 2 | |
| 19 | 23066 | 24061225 | Spinotto per pistone | 1 | |
| 20 | 36027 bis | 91701345 | Chiavella sull'albero motore per volano | 1 | |
| 21 | 24226 | 91701343 | Chiavella sull'albero motore di tenuta pignone elastico | 1 | |
| 22 | 23063 | 24116025 | Valvola rotante | 1 | |
| 23 | | 95129210 | Rosetta elastica fra albero e valvola | 1 | |
| 24 | 24065 | 92701243 | Dado fiss. pignone sull'albero motore | 1 | 24 P. 1,5 M |
| 25 | 24236 | 95100809 | Disco di tenuta per pignone elastico | 1 | |
| 26 | 23052 | 24070225 | Pignone elastico sull'albero motore | 1 | 35 denti |
| 27 | 24235 | 93130084 | Cilindretto elastico per pignone | 12 | |
| 28 | 23051 | 96508018 | Prigioniero sull'albero motore | 1 | 8 P. 1 M x 18 |

Dal n. di motore IAA 00 al n. ILB 99 sono stati montati i seguenti particolari:

| SIMBOLO | | DENOMINAZIONE | Quant. |
|------------|-------------|----------------------------|--------|
| N. Disegno | N. D'ordin. | | |
| 23058 | 24063025 | Dischetto con tacche | 1 |
| 36037 | 92296726 | Rullini per biella | 30 |
| 23055 | 24061525 | Biella completa di boccola | 1 |

N.B. - Dovendo sostituire l'albero motore montare il nuovo gruppo modificato in tavola.

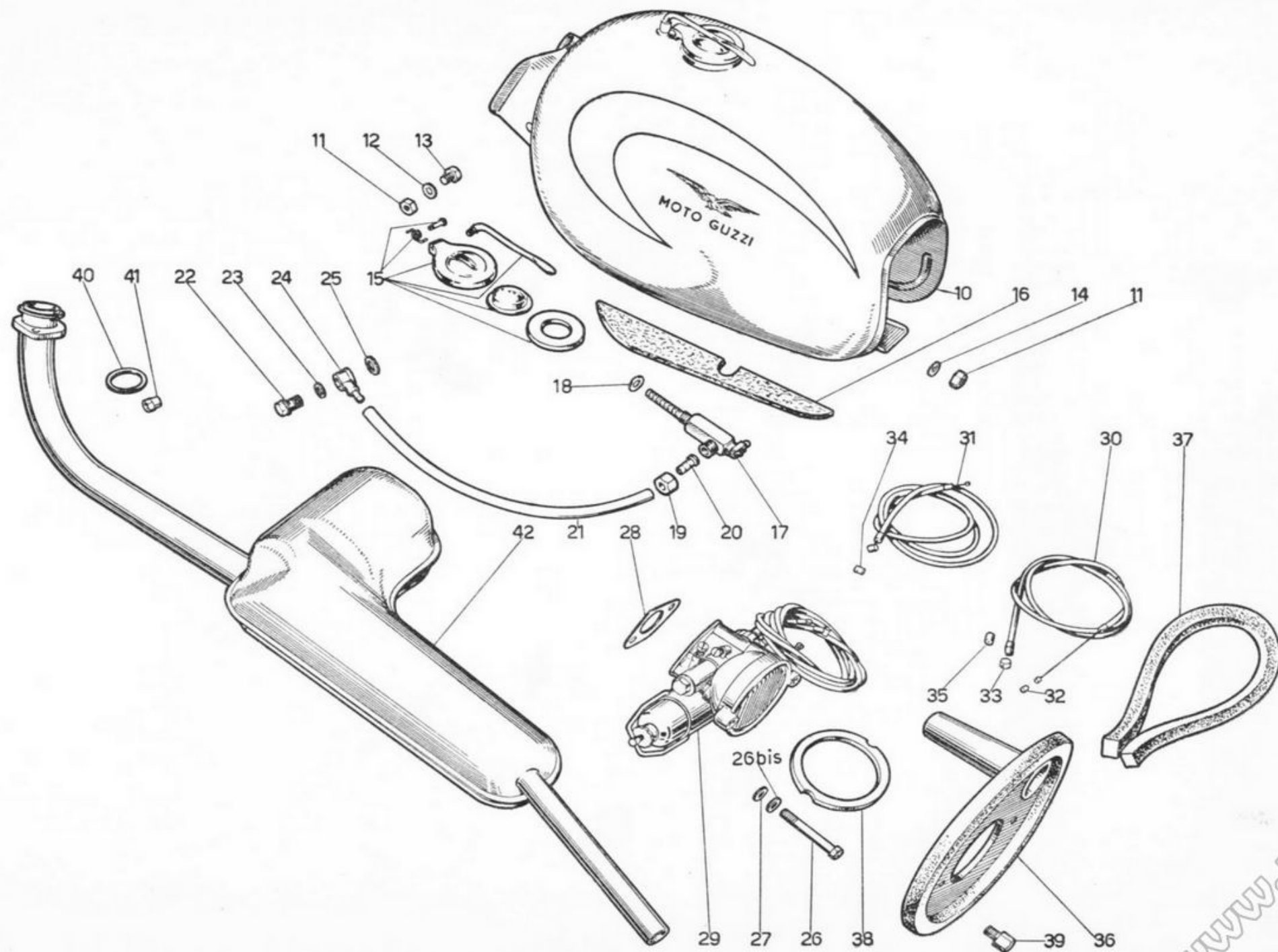


TAV. 3

COMPLESSO : Motociclo
 SOTTOCOMPLESSO: Motore

GRUPPO : Alimentazione e scarico
 SOTTOGRUPPO: Serbatoio miscela - Tubazione - Carburatore -
 Silenziatore d'asp. - Silenziatore scarico

| N. Fig. | SIMBOLO | | D E N O M I N A Z I O N E | Quantità | Indicazioni suppletive |
|------------|---------------------------|---------------|---|-----------------------------------|------------------------|
| | N. Disegno | N. d'ordinaz. | | | |
| 10 | 24823 | 24100200 | Serbatoio miscela | 1 | |
| 11 | DN 8 | 92701087 | Dado per bullone ant. fiss. serbatoio al telaio e per cavallotto fiss. serbatoio parte posteriore | 2 | 8 MA |
| 12 | M 145 ter | 95101231 | Rosetta per bullone ant. fiss. serbatoio al telaio | 3 | 8,25 x 17 x 1,5 |
| 13 | T 137 bis | 98108013 | Bullone ant. per fiss. serbatoio al telaio | 2 | 8 MA x 71 |
| 14 | RE 8 | 95120085 | Rosetta elastica per cavallotto fiss. serbatoio al telaio parte posteriore | 1 | 8,5 x 13,5 x 2,5 |
| 15 | | 24104601 | Tebaldi } Guarnizione per tappo | 1 | |
| | | 24104600 | Mussini } | | |
| | | 24104801 | Tebaldi } Scodellino per tappo | 1 | |
| | | 24104001 | Tebaldi } | | |
| | | 24104000 | Mussini } Tappo per serbatoio miscela | 1 | |
| | | 24105001 | Tebaldi } | | |
| | | 24105000 | Mussini } Manettino di chiusura tappo | 1 | |
| | | 24104901 | Tebaldi } | | |
| | | 24104900 | Mussini } Vite per tappo | 1 | |
| | | 24104701 | Tebaldi } | | |
| 24104700 | Mussini } Molla per tappo | 1 | | | |
| 16 | 24824 | | 24103800 | Feltro sotto il serbatoio miscela | 2 |
| 17 | 24094 | 24105400 | Rubinetto miscela | 1 | |
| 18 | TA 175 G | 90714100 | Guarnizione per rubinetto miscela | 2 | |
| 19 | T 171 bis | 95920081 | Dado per unione tubazione miscela al serbatoio | 1 | |
| 20 | 36572 | 36106800 | Raccordo tubazione miscela al rubinetto | 1 | |
| 21 | 24096 | 95985431 | Tubazione miscela | 1 | |
| 22 | | 38109100 | Bullone forato per attacco raccordo tubazione al carburatore | 1 | 2127 } |
| 23 | | 38109200 | Guarnizione piccola per bullone forato attacco raccordo | 1 | 2140 } |
| 24 | | 24933500 | Raccordo ad occhio attacco tubazione al carburatore | 1 | 2751 } Dell'Orto |
| 25 | | 38109300 | Guarnizione grande per bullone forato attacco raccordo | 1 | 2139 } |
| 26 | 24100 | 98107051 | Bullone fiss. carburatore | 2 | 7 MA x 51,5 |
| 26 bis | 24101 | 95021107 | Rosetta per bulloni fiss. carburatore | 2 | 7,5 x 13 x 1 |
| 27 | M 2035 | 95100173 | Rosetta per bulloni fiss. carburatore | 2 | |
| 28 | 24099 | 24115900 | Guarnizione per carburatore | 1 | |
| 29 | | 24112400 | Carburatore completo di trasmissioni | 1 | MAF 18 B1 Dell'Orto |
| 30 | 24459 ter | 24117000 | Trasmissione completa comando aria | 1 | |
| 31 | 24893 | 24117500 | Trasmissione completa comando gas | 1 | |
| 32 | 36202 | 95715113 | Capocorda per cavi comando gas e aria - parte carburatore | 2 | |
| 33 | T 139 N | 95716517 | Capocorda per cavo comando aria - parte manubrio | 1 | |
| 34 | 36962 | 95716416 | Capocorda per comando gas - parte manubrio | 1 | |
| 35 | T 234 | 95720122 | Coprifilo per guaine comando gas e aria | 4 | |
| 36 | 24795 | 24111500 | Diaframma silenziatore sull'aspirazione | 1 | |
| 37 | 24797 | 24111400 | Guarnizione sul diaframma - parte coperchio | 1 | |
| 38 | 24798 | 24111700 | Guarnizione sul diaframma - parte carburatore | 1 | |
| 39 | 24799 | 24112000 | Bullone fiss. diaframma al carburatore | 2 | |
| 40 | 24113 | 90718275 | Guarnizione per tubo scarico | 1 | |
| 41 | 24005 | 92750070 | Colonna filettata per fiss. tubo scarico | 2 | |
| 42 | 23165 | 24120425 | Silenziatore completo di tubo scarico | 1 | |



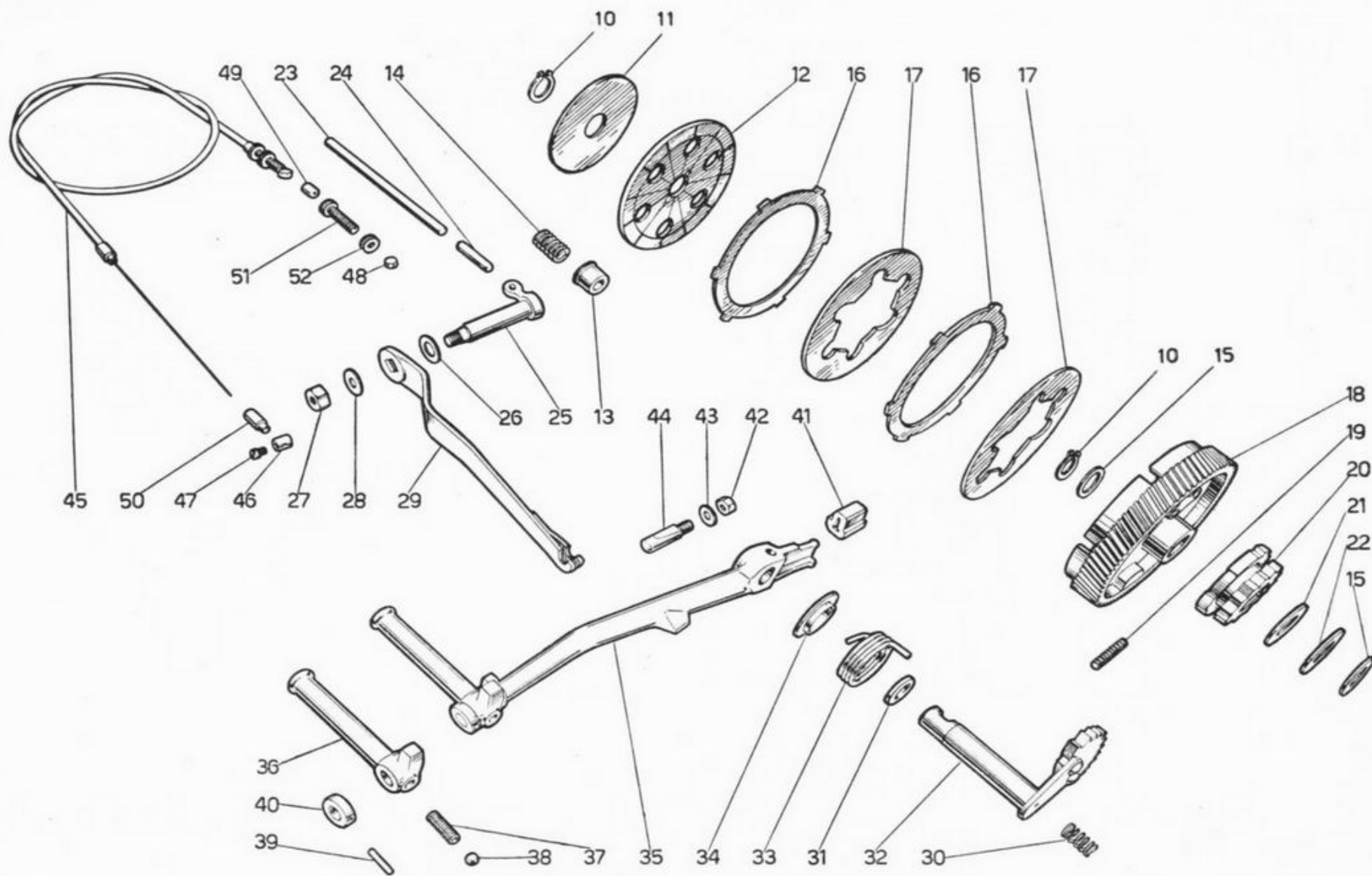
TAV. 4 COMPLESSO : Motociclo
SOTTOCOMPLESSO: Trasmissione

GRUPPO : Innesto e avviamento
SOTTOGRUPPO: Innesto a frizione - Avviamento motore - Comando frizione

| N. Fig. | SIMBOLO | | DENOMINAZIONE | Quantità | Indicazioni suppletive |
|---------|------------|---------------|--|----------|------------------------|
| | N. Disegno | N. d'ordinaz. | | | |
| 10 | 38234/1 | 90271020 | Anello seeger di tenuta piattello e ingranaggio trasmissione | 2 | |
| 11 | 23112 | 24082925 | Disco per appoggio molle frizione | 1 | tipo "20 e" speciale. |
| 12 | 23106 | 24082625 | Piattello spingidischi frizione | 1 | |
| 13 | 23110 | 24083425 | Scodellino porta molle frizione | 1 | |
| 14 | 23111 | 94321147 | Molla spingidischi frizione | 6 | |
| 15 | 23101 | 95100710 | Rosetta sull'albero primario di tenuta ingranaggio trasm. | 6 | |
| 16 | 23105 | 24082325 | Disco con tacche esterne per frizione | 2 | 20,1 x 28 x 1,5 |
| 17 | 23104 | 24082225 | Disco interno per frizione | 2 | |
| 18 | 23100/31 | 24081125 | Ingranaggio trasmissione completo | 2 | |
| 19 | 23131 | 94321047 | Molla spingi nasello avviamento | 1 | 76 denti |
| 20 | 23134 | 24266425 | Ingranaggio libero dell'avviamento | 1 | |
| 21 | 23103 | 95100714 | Rosetta di tenuta ingranaggio avviamento | 1 | |
| 22 | 23102 | 95100712 | Rosetta reggispinta per ingranaggio trasmissione | 1 | |
| 23 | 23113 | 24085525 | Astina lunga spingidischi frizione | 1 | 20,1 x 34 x 1,5 |
| 24 | 23113/1 | 24085625 | Astina corta spingidischi frizione | 1 | |
| 25 | 24135 | 24087600 | Leva interna comando frizione | 1 | |
| 26 | 24139 bis | 90714121 | Guarnizione per leva interna comando frizione | 1 | |
| 27 | DN 8 | 92701087 | Dado per fiss. leva frizione | 1 | |
| 28 | M 145 ter | 95101231 | Rosetta per dado fiss. leva frizione | 1 | 8 MA |
| 29 | 23114 | 24090125 | Leva comando frizione | 1 | 8,25 x 17 x 1,5 |
| 30 | 23135 | 94321095 | Molla spingialbero pedivella | 1 | |
| 31 | 23141 | 90511419 | Guarnizione per albero messa in moto | 1 | |
| 32 | 23137 | 24264025 | Settore dell'avviamento completo di albero | 1 | |
| 33 | 23152 | 24265725 | Molla per ritorno pedivella avviamento | 1 | |
| 34 | 23143 | 24265825 | Anello guida molla per ritorno pedivella avviamento | 1 | |
| 35 | 23145 | 24260225 | Pedivella avviamento completa | 1 | |
| 36 | 23147 | 24262525 | Pedalino per pedivella avviamento | 1 | |
| 37 | 24855 | 94321058 | Molla nel pedalino | 1 | |
| 38 | T 220 | 92295706 | Sfera nel pedalino | 1 | |
| 39 | 23149 | 95510317 | Spina per fiss. anello alla pedivella | 1 | 1/4" |
| 40 | 23148 | 24262425 | Anello sulla pedivella per tenuta pedalino | 1 | |
| 41 | 23150 | 24263125 | Gommino sulla pedivella per fermo ritorno | 1 | |
| 42 | DN 6 | 92602206 | Dado per chiavella fiss. pedivella | 1 | |
| 43 | M 136 bis | 95100137 | Rosetta per chiavella fiss. pedivella | 1 | 6 MA |
| 44 | 24188 ter | 91770093 | Chiavella fiss. pedivella messa in moto | 1 | 6,5 x 13 x 1,8 |
| 45 | 23515/1 | 24093026 | Trasmissione completa comando frizione | 1 | |
| 46 | 24458/1 | 24092800 | Capocorda per trasmissione frizione - parte motore | 1 | |
| 47 | 41079 | 98303006 | Vite per capocorda trasmiss. frizione - parte motore | 1 | |
| 48 | 31684 | 95715224 | Capocorda per trasmissione frizione - parte manubrio | 1 | 3 MA |
| 49 | T 235 | 95720130 | Coprifilo per guaina - parte manubrio | 1 | |

(segue)

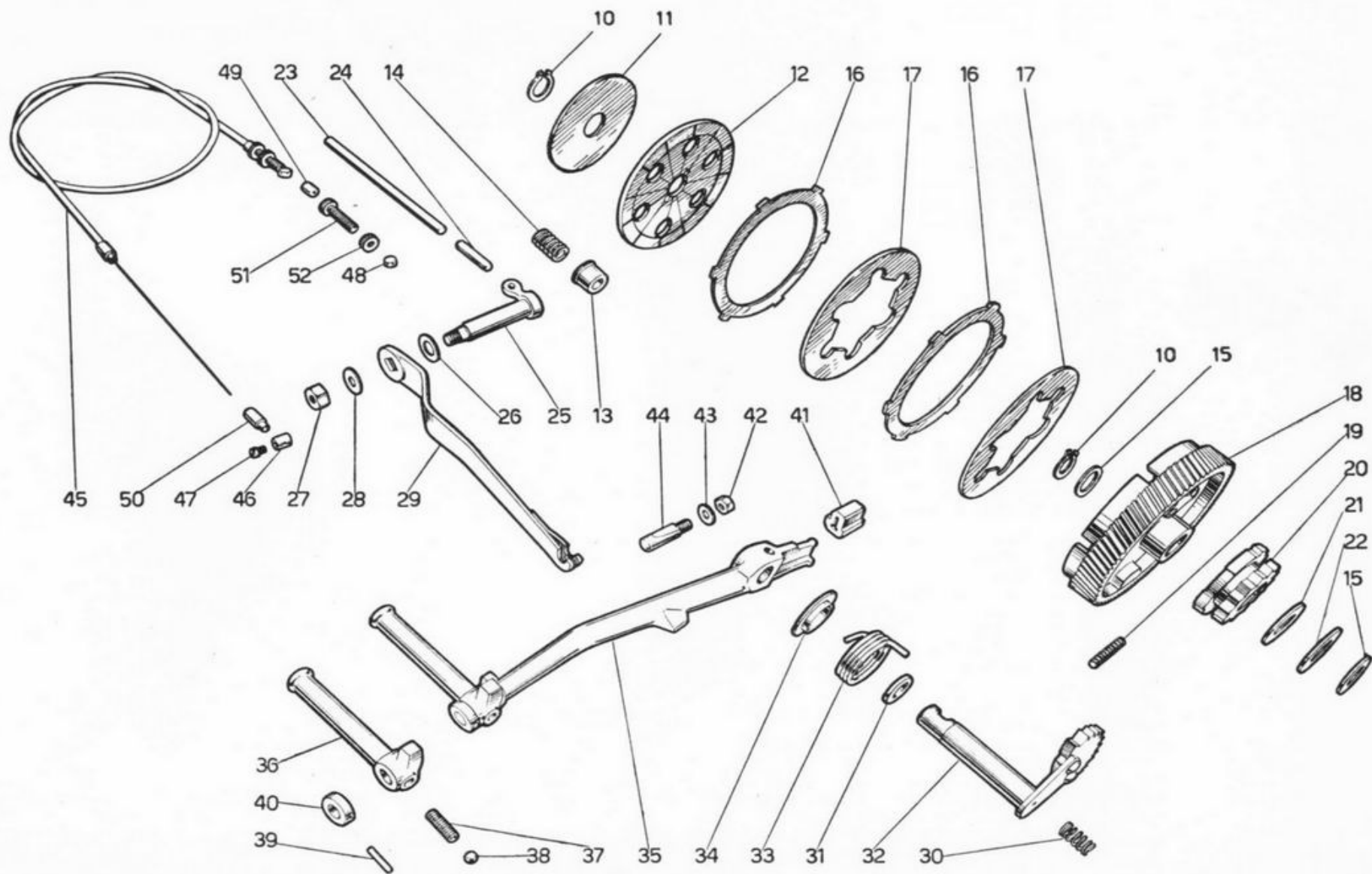
www.rpw.it



TAV. 4 COMPLESSO : **Motociclo**
 SOTTOCOMPLESSO: **Trasmissione**

GRUPPO : **Innesto e avviamento**
 SOTTOGRUPPO: **Innesto frizione - Avviamento motore - Comando frizione**

| N. Fig. | SIMBOLO | | DENOMINAZIONE | Quantità | Indicazioni suppletive | | | | | | | | | | | | | | | | | | |
|---|-------------|---|--|----------|------------------------|---------|--|---------------|--------|------------|-------------|-------|----------|--|---|--------|----------|---|---|-------|----------|--|---|
| | N. Disegno | N. d'ordinaz. | | | | | | | | | | | | | | | | | | | | | |
| 50 | 38742 | 95720230 | Coprifilo per guaina - parte motore | 1 | | | | | | | | | | | | | | | | | | | |
| 51 | 31685 | 95790233 | Vite tendifilo per leva comando frizione | 1 | | | | | | | | | | | | | | | | | | | |
| 52 | 38736 | 93760070 | Ghiera per vite tendifilo comando frizione | 1 | | | | | | | | | | | | | | | | | | | |
| Dal n. di telaio IAA 00 al n. IRR 99 sono stati montati i seguenti particolari: | | | | | | | | | | | | | | | | | | | | | | | |
| <table border="1" style="width: 100%; border-collapse: collapse;"> <thead> <tr> <th colspan="2">SIMBOLO</th> <th rowspan="2">DENOMINAZIONE</th> <th rowspan="2">Quant.</th> </tr> <tr> <th>N. Disegno</th> <th>N. D'ordin.</th> </tr> </thead> <tbody> <tr> <td>23515</td> <td>24093025</td> <td>Trasmissione compl. comando frizione</td> <td>1</td> </tr> <tr> <td>T 2680</td> <td>95716125</td> <td>Capocorda per trasmissione parte manubrio</td> <td>1</td> </tr> <tr> <td>38735</td> <td>95790225</td> <td>Vite tendifilo per leva comando frizione</td> <td>1</td> </tr> </tbody> </table> | | | | | | SIMBOLO | | DENOMINAZIONE | Quant. | N. Disegno | N. D'ordin. | 23515 | 24093025 | Trasmissione compl. comando frizione | 1 | T 2680 | 95716125 | Capocorda per trasmissione parte manubrio | 1 | 38735 | 95790225 | Vite tendifilo per leva comando frizione | 1 |
| SIMBOLO | | DENOMINAZIONE | Quant. | | | | | | | | | | | | | | | | | | | | |
| N. Disegno | N. D'ordin. | | | | | | | | | | | | | | | | | | | | | | |
| 23515 | 24093025 | Trasmissione compl. comando frizione | 1 | | | | | | | | | | | | | | | | | | | | |
| T 2680 | 95716125 | Capocorda per trasmissione parte manubrio | 1 | | | | | | | | | | | | | | | | | | | | |
| 38735 | 95790225 | Vite tendifilo per leva comando frizione | 1 | | | | | | | | | | | | | | | | | | | | |

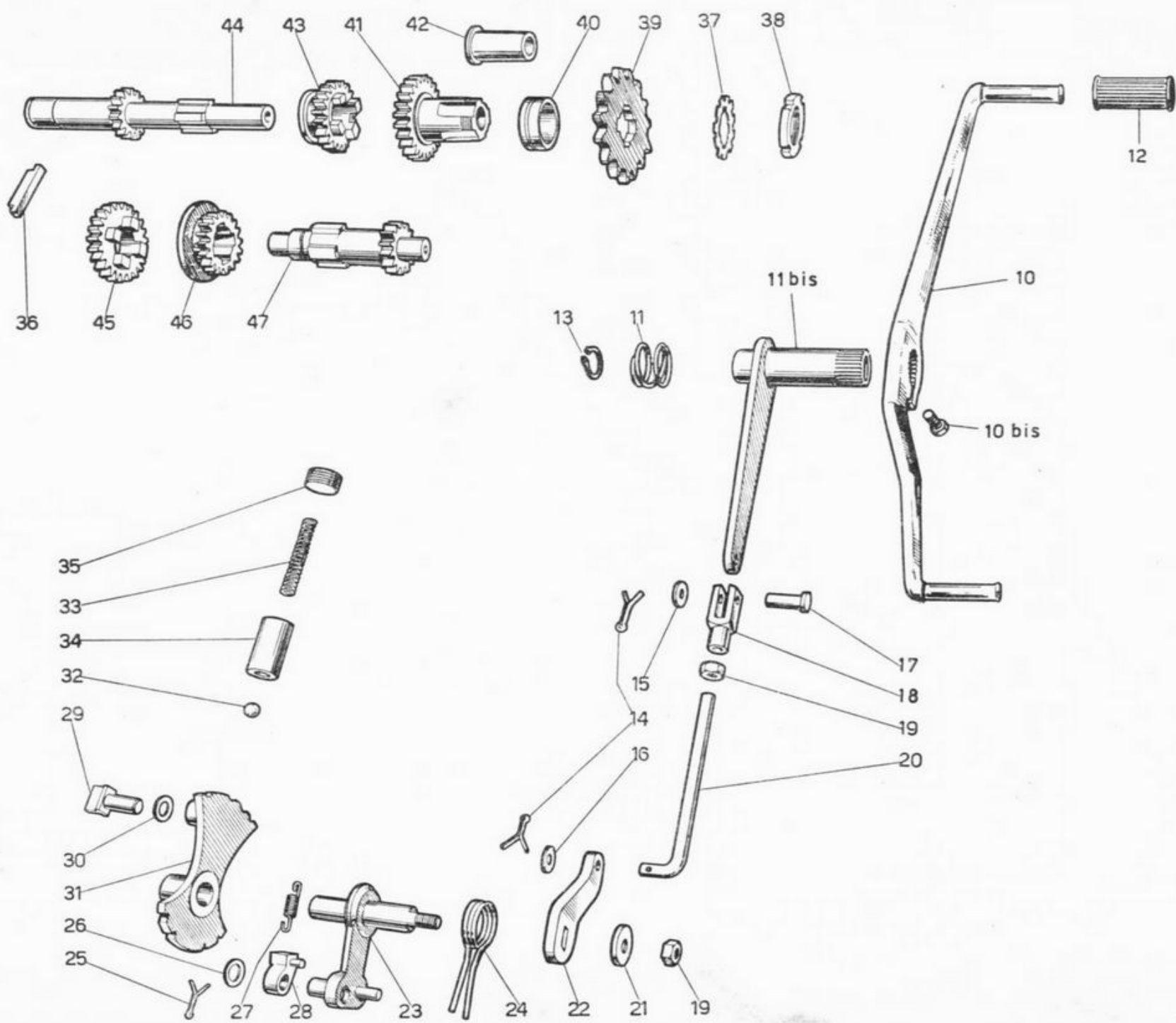


TAV. 5

 COMPLESSO : **Motociclo**
 SOTTOCOMPLESSO: **Trasmissione**

 GRUPPO : **Cambio**
 SOTTOGRUPPO: **Ingranaggi - Alberi e comando del cambio**

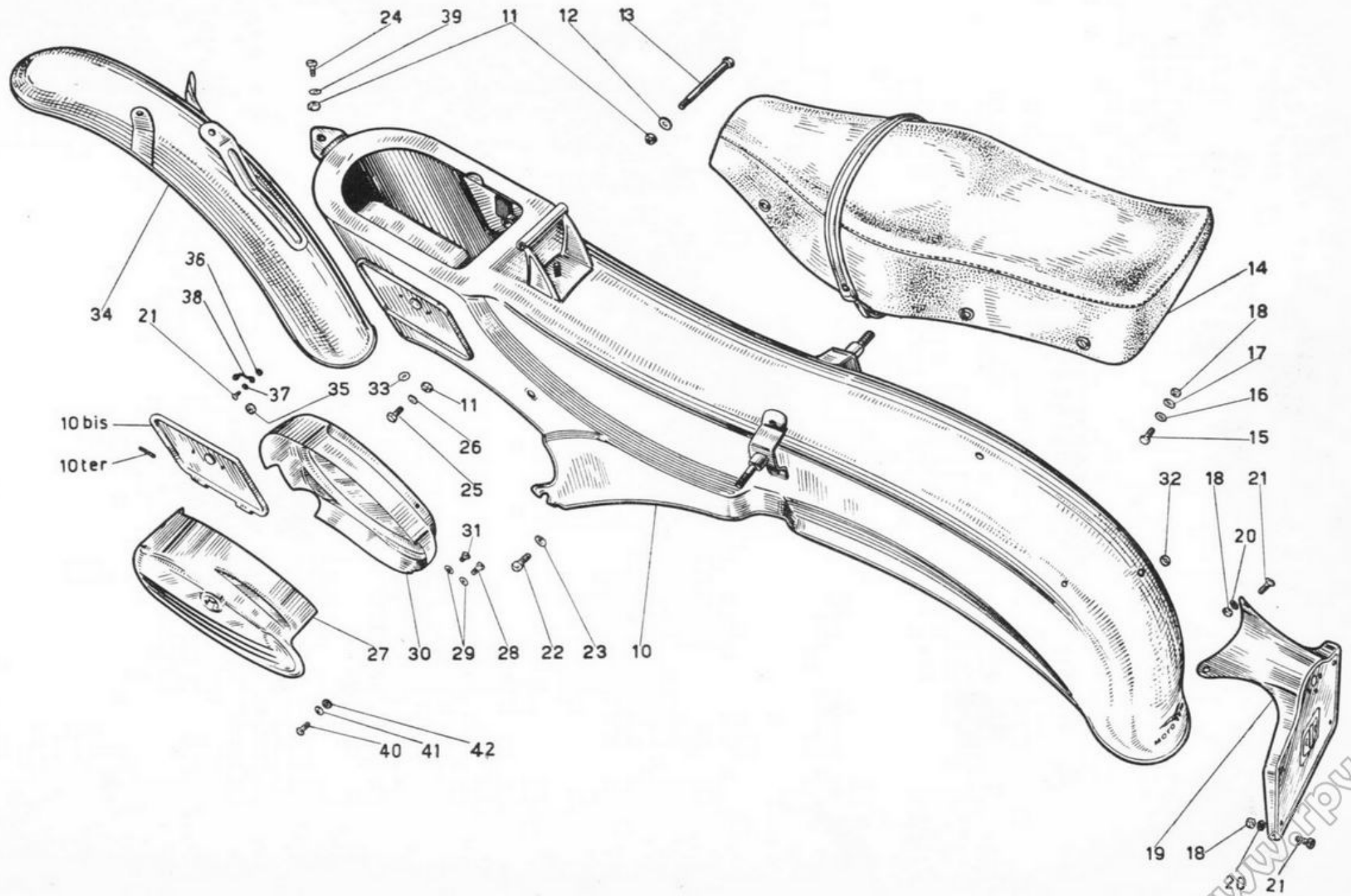
| N. Fig. | SIMBOLO | | DENOMINAZIONE | Quantità | Indicazioni suppletive |
|------------|--------------------------------|--------------------------|--|----------|------------------------|
| | N. Disegno | N. d'ordinaz. | | | |
| 10 | 23095 | 24251425 | Leva a pedale comando cambio velocità | 1 | |
| 10 bis | M 2324 | 98106022 | Bullone serraggio leva | 1 | |
| 11 | 24181 | 24251200 | Molla per pedale cambio | 1 | |
| 11 bis | 23096 | 24251125 | Braccio con guida per leva comando cambio | 1 | |
| 12 | 31359 | 32251000 | Pedalino gomma per leva cambio | 2 | |
| 13 | 38228 | 90271015 | Anello seeger di tenuta leva | 1 | Tipo "15 e" |
| 14 | M 160 bis | 95500222 | Copiglia per spina e astina comando cambio | 2 | 2 x 22 |
| 15 | M 136 bis | 95100137 | Rosetta per perno comando cambio | 1 | 6,5 x 13 x 1,8 |
| 16 | 36070 A | 95100130 | Rosetta per astina comando cambio | 1 | 6,5 x 12,5 x 1 |
| 17 | 24178 | 95780262 | Perno per forcellino tirante leva cambio | 1 | |
| 18 | 24177 | 95740161 | Forcellino per tirante leva cambio | 1 | |
| 19 | DN 6 | 92602206 | Dado di regolaggio sul tirante leva cambio e fiss. leva comando preselettore | 2 | 6 MA |
| 20 | 24176 | 24257800 | Tirante per comando cambio | 1 | |
| 21 | T 5087 | 95101123 | Rosetta per dado fiss. leva comando preselettore | 1 | 6,25 x 19 x 2 |
| 22 | 24171 | 24258200 | Leva comando preselettore | 1 | |
| 23 | 24160/1 | 24237600 | Porta saltarelli innesto marce | 1 | |
| 24 | 24170 | 24238200 | Molla di richiamo preselettore | 1 | |
| 25 | T 2679 bis | 95500020 | Copiglia per perni attacco saltarelli | 2 | 1 x 20 |
| 26 | 24166 bis | 95100223 | Rosetta per perni attacco saltarelli | 2 | 8,25 x 13 x 0,5 |
| 27 | 24167 | 24238300 | Molla richiamo saltarelli | 2 | |
| 28 | { 24160 bis D 24160 bis S } | { 24237900 24238000 } | Saltarello innesto marce | 2 | |
| 29 | 24159 | 24231400 | Nasello per settore comando marce | 1 | |
| 30 | 24158 | 90118082 | Rosetta di spessore per nasello settore comando marce | 1 | 8,25 x 13 x 1,2 ÷ 1,8 |
| 31 | 24157 | 24234400 | Settore del cambio marce | 1 | |
| 32 | 26831 | 92295951 | Sfera per settore cambio | 1 | 9/32" |
| 33 | 23091 | 94321065 | Molla per sfera di fermo settore cambio | 1 | |
| 34 | 23089 | 91180730 | Distanziatore per boccola custodia sfera | 1 | |
| 35 | 23090 | 98511809 | Tappo per tenuta molla e sfera | 1 | |
| 36 | 23108 | 24085425 | Chiavella sull'albero primario per piattello spingidischi | 1 | |
| 37 | 40210 | 95181025 | Ghiera fiss. pignone catena | 1 | |
| 38 | 38242 | 93701241 | Rosetta fiss. ghiera per pignone catena | 1 | |
| 39 | 24148 | 24330525 | Ingranaggio catena | 1 | 15 denti |
| 40 | 24147 | 24331900 | Distanziatore per ingranaggio catena | 1 | |
| 41 | 23076 | 24212625 | Ingranaggio presa diretta | 1 | |
| 42 | 23078 | 24213025 | Boccola per ingranaggio presa diretta | 1 | |
| 43 | 24143/1 | 24211300 | Ingranaggio scorrevole sull'albero primario | 1 | |
| 44 | 23075 | 24210525 | Albero primario del cambio | 1 | |
| 45 | 24151 | 24214000 | Ingranaggio libero sull'albero secondario | 1 | |
| 46 | 24152/1 | 24214400 | Ingranaggio scorrevole sull'albero secondario | 1 | |
| 47 | 24150 | 24213600 | Albero secondario del cambio | 1 | |



TAV. 6

COMPLESSO :
SOTTOCOMPLESSO:Motociclo
Telaio - Ruote - FreniGRUPPO :
SOTTOGRUPPO:Telaio
Carrozzeria - Parafango - Sella biposto - Gusci
- Porta targa

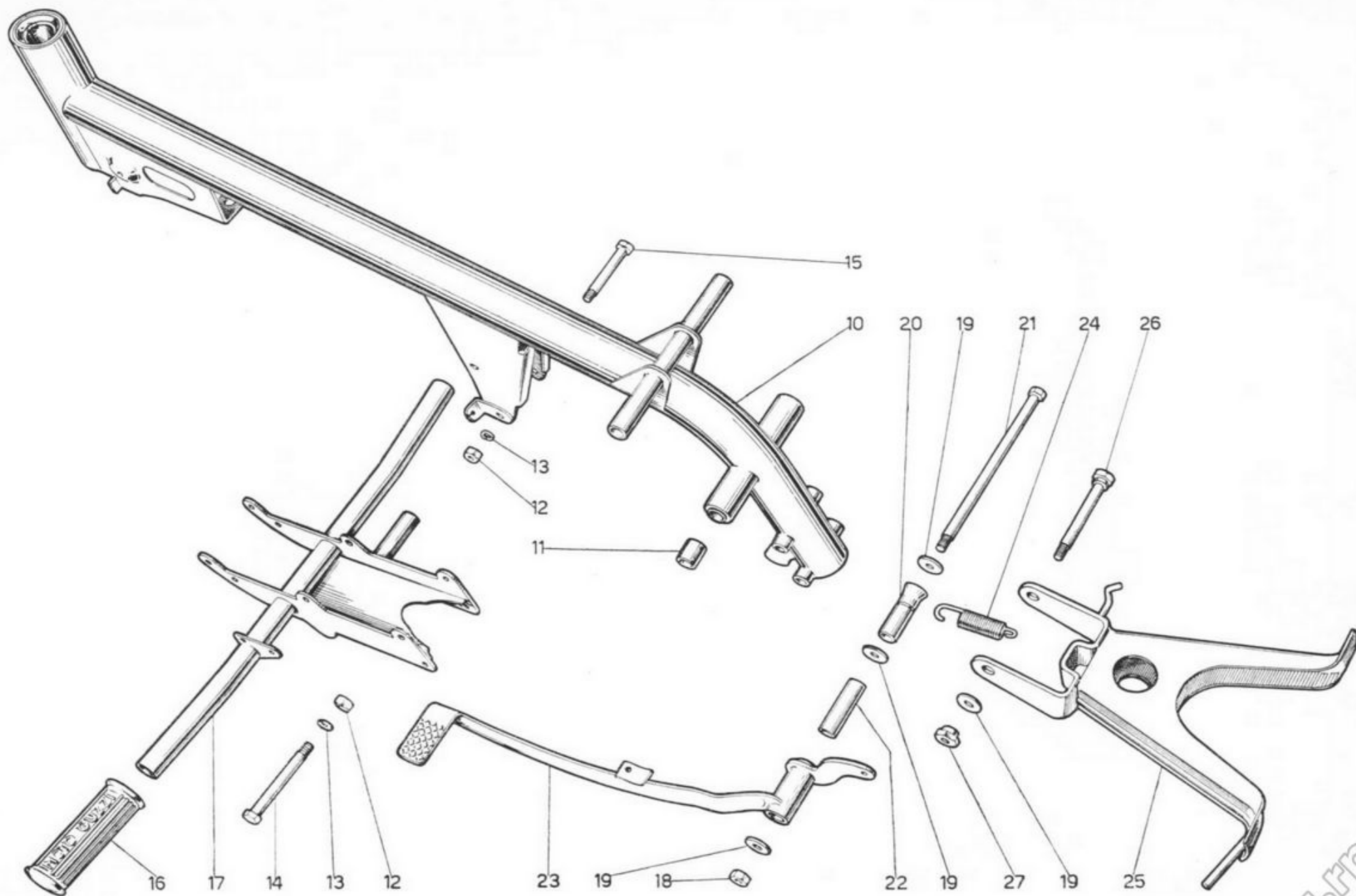
| N. Fig. | SIMBOLO | | DENOMINAZIONE | Quantità | Indicazioni suppletive |
|------------|------------|---------------|---|----------|------------------------|
| | N. Disegno | N. d'ordinaz. | | | |
| 10 | 23325 | 24570225 | Carrozzeria portante | 1 | |
| 10 bis | 24594 D | 24476200 | Coperchio per cassetta destra compl. di serratura | 1 | |
| | 24594 S | 24476300 | Coperchio per cassetta sinistra compl. di serratura | 1 | |
| 10 ter | T 8158 E | 11476700 | Spina fiss. coperchi alla carrozzeria | 4 | |
| 11 | DN 8 | 92701087 | Dado per perno attacco sella alla carrozzeria parte ant. per bullone fiss. carrozzeria al telaio parte ant. e per bulloni fiss. carrozzeria parte interna | 4 | 8 MA |
| 12 | M 145 ter | 95101231 | Rosetta per perno attacco sella alla carrozzeria parte int. | 1 | 8,25 x 17 x 1,5 |
| 13 | 24661 | 99105101 | Perno per attacco sella alla carrozzeria parte ant. | 1 | |
| 14 | 23530 | 24461125 | Sella biposto | 1 | |
| 15 | M 140 | 98106017 | Bullone fiss. sella biposto parte posteriore | 2 | 6 MA x 17 |
| 16 | T 9158 | 95100155 | Rosetta per bulloni fiss. sella biposto parte post. | 2 | 7 x 20 x 0,8 ÷ 1 |
| 17 | 24186 A | 98100121 | Rosetta per bulloni fiss. sella biposto parte post. | 2 | |
| 18 | DN 6 | 92602206 | Dado per bulloni fiss. sella biposto parte post. e fiss. portatarga alla carrozzeria | 6 | 6 MA |
| 19 | 23547 | 24475001 | Porta targa | 1 | |
| 20 | 36070 A | 95100130 | Rosetta per viti fiss. portatarga | 8 | |
| 21 | M 2215 | 98346010 | Vite fiss. portatarga alla carrozzeria e per fiss. occhiello guida trasmissione contachilometri | 5 | 6 MA x 9,5 |
| 22 | 24608 | 98391018 | Bullone fiss. carrozzeria al telaio | 2 | 10 P. 1,25 M x 18,5 |
| 23 | 24609 | 95100331 | Rosetta per bulloni fiss. carrozzeria al telaio | 2 | 10,5 x 18 x 1 |
| 24 | 38387 | 98108016 | Bullone fiss. carrozzeria al telaio - parte anteriore | 1 | 8 MA x 16,5 |
| 25 | T 129 bis | 98108017 | Bullone fiss. carrozzeria al telaio - parte interna | 2 | 8 MA x 17,5 |
| 26 | RE 8 | 95120085 | Rosetta per bulloni fiss. carrozzeria al telaio parte interna | 2 | 8,5 x 13,5 x 2,5 |
| 27 | 23352 | 24576325 | Guscio di protezione sul lato sinistro | 1 | |
| 28 | 24631 | 98327012 | Vite fiss. guscio di protezione destro - parte posteriore | 1 | 7 MA x 13 |
| 29 | 24630 | 95100175 | Rosetta per viti fiss. gusci | 3 | 7,5 x 13 x 1 |
| 30 | 23351 | 24576225 | Guscio di protezione sul lato destro | 1 | |
| 31 | 24801 | 98327006 | Vite fiss. guscio destro - parte ant. | 2 | 7 MA x 6,5 |
| 32 | 24625 | 91551061 | Anello gomma sulla carrozz. per passaggio filo fanalino | 1 | |
| 33 | 24625 bis | 91551081 | Anello gomma sulla carrozz. per passaggio cavo candela | 1 | |
| 34 | 23443 | 24434325 | Parafango anteriore | 1 | |
| 35 | T 71 bis | 92602210 | Dado fiss. parafango ant. alla forcella | 1 | 10 MA |
| 36 | T 8562 bis | 92602406 | Dado per vite fiss. occhiello di guida trasmissione contachilometri | 1 | |
| 37 | RE 6 | 95120065 | Rosetta elastica per vite fiss. occhiello di guida trasm. | 1 | |
| 38 | 55565 | 55436500 | Occhiello sul parafango di guida trasm. contachilometri | 1 | |
| 39 | T 326 ter | 95100259 | Rosetta per bullone fiss. carrozz al telaio parte ant. | 1 | 8,75 x 17 x 1,5 |
| 40 | 23354/2 | 99105092 | Vite fiss. guscio di protezione sinistro | 3 | 7 MA x 15 |
| 41 | 23354/1 | 95100272 | Rosetta per viti fiss. guscio di protezione sinistro | 3 | 9,5 x 15 x 0,8 ÷ 1 |
| 42 | 23354 | 91551091 | Anello gomma per guscio di protezione sinistro | 3 | |



TAV. 7 COMPLESSO : Motociclo
 SOTTOCOMPLESSO: Telaio - Ruote - Freni

GRUPPO : Telaio
 SOTTOGRUPPO: Telaio - Supporto motore - Cavalletto -
 Pedale comando freno posteriore

| N. Fig. | SIMBOLO | | DENOMINAZIONE | Quantità | Indicazioni suppletive |
|------------|------------|---------------|--|----------|------------------------|
| | N. Disegno | N. d'ordinaz. | | | |
| 10 | 23300 | 24400225 | Telaio completo di boccole | 1 | |
| 11 | 36278 | 91111430 | Boccola per perno forcellone oscillante | 2 | |
| 12 | DN 8 | 92701087 | Dado per bullone attacco motore alle piastre del supporto e per bullone fiss. carrozz. e motore al telaio | 3 | 8 MA |
| 13 | RE 8 | 95120085 | Rosetta elastica per bulloni attacco motore alle piastre del supporto e per bullone fiss. carrozzeria e motore al telaio | 3 | 8,5 x 13,5 x 2,5 |
| 14 | 12331 bis | 98108086 | Bullone infer. per attacco motore alle piastre del supporto | 2 | 8 MA x 34 |
| 15 | 24091 | 98108071 | Bullone per fiss. carrozzeria e motore al telaio | 1 | 8 MA x 64 |
| 16 | 24344 | 24443200 | Appoggiapiedi in gomma | 2 | |
| 17 | 23312 | 24420225 | Zoccolo porta motore | 1 | |
| 18 | T 2202 | 92701094 | Dado per perno bloccaggio carenatura | 1 | 9 MA |
| 19 | 24331 bis | 95100283 | Rosetta per perno bloccaggio carenatura e bullone fiss. cavalletto | 3 | 9,5 x 22 x 2 |
| 20 | 23341 | 24576125 | Distanziatore per perno bloccaggio carenatura lato destro | 1 | |
| 21 | 23340 | 98109205 | Perno per bloccaggio carenatura | 1 | |
| 22 | 23342 | 91181055 | Distanziatore per perno bloccaggio carenatura lato sinistro | 1 | |
| 23 | 23505 | 24677025 | Pedale comando freno posteriore | 1 | |
| 24 | 23320 | 24434025 | Molla per cavalletto | 1 | |
| 25 | 23315 | 24430325 | Cavalletto sostegno motociclo | 1 | |
| 26 | 23318 | 99105142 | Bullone fiss. cavalletto al telaio | 1 | |
| 27 | 23319 | 92750090 | Dado per bullone fiss. cavalletto al telaio | 1 | |



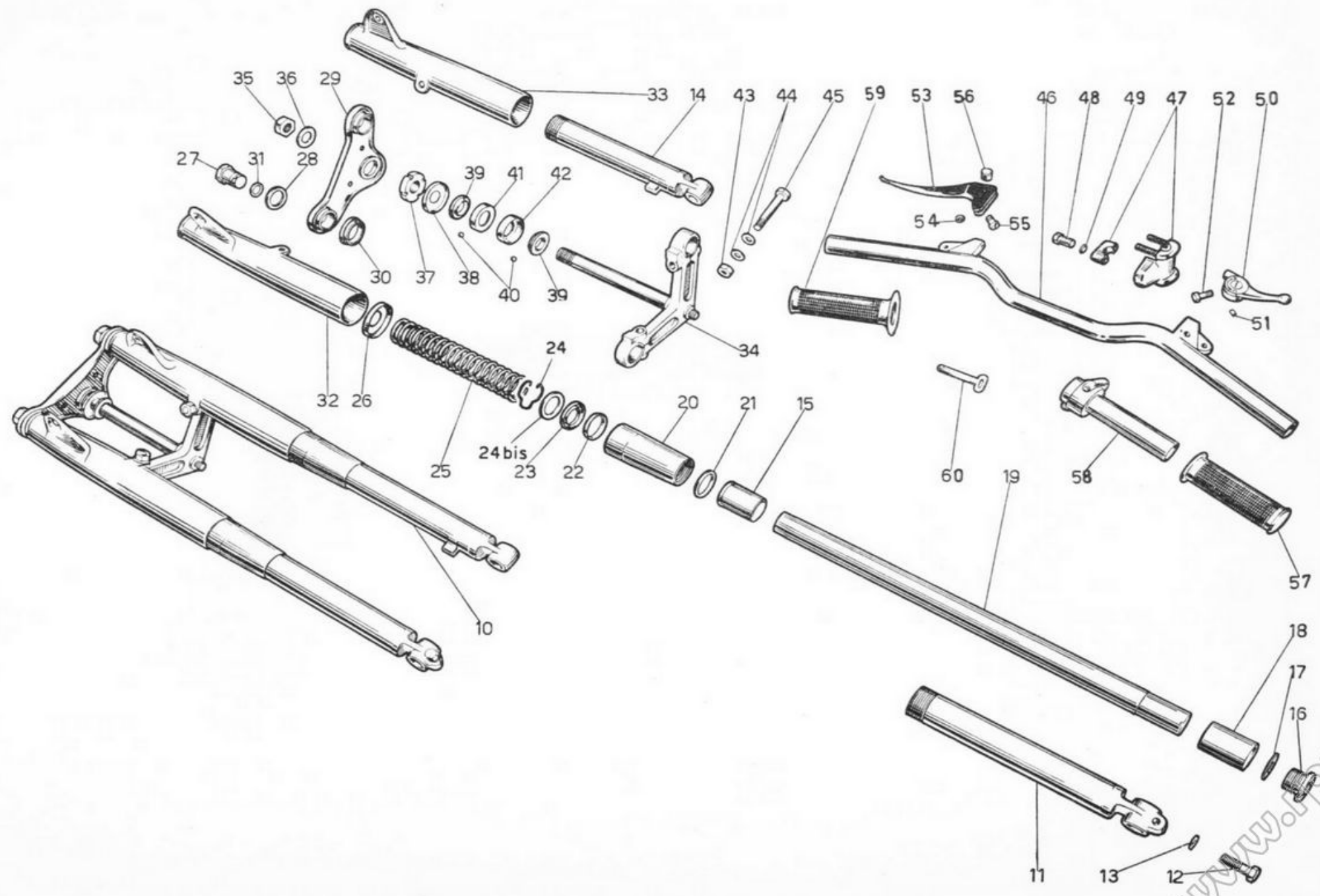
TAV. 8

 COMPLESSO : Motociclo
 SOTTOCOMPLESSO: Telaio - Ruote - Freni

 GRUPPO : Sospensioni e sterzo
 SOTTOGRUPPO: Forcella ant. - Sospensione ant. - Sterzo - Manubrio
 e leve di comando

| N. Fig. | SIMBOLO | | DENOMINAZIONE | Quantità | Indicazioni suppletive |
|------------|-------------|---------------|---|----------|------------------------|
| | N. Disegno | N. d'ordinaz. | | | |
| 10 | 23381 | 24490226 | Forcella anteriore completa | 1 | |
| 11 | 55522 | 55522500 | Gambale destro per forcella anteriore | 1 | |
| 12 | T 13081 bis | 98108033 | Bullone inferiore sul gambale destro fiss. ruota anteriore | 1 | 8 MA x 30 |
| 13 | 11675 | 95100225 | Rosetta per bullone inferiore sul gambale destro fiss. ruota anteriore | 1 | 8,25 x 22 x 2 |
| 14 | 55525 | 55522600 | Gambale sinistro per forcella anteriore | 1 | |
| 15 | 23397 | 91122647 | Boccola superiore nei gambali destro e sinistro | 2 | |
| 16 | 23385 | 24525925 | Ghiera fiss. boccole inferiori sui bracci di forza | 2 | |
| 17 | 23384 | 24526025 | Rosetta di sicurezza per ghiera fiss. boccole inferiori sui bracci di forza | 2 | |
| 18 | 23383 | 91112547 | Boccola inferiore sui bracci di forza | 2 | |
| 19 | 23382 | 24525425 | Braccio di forza per forcella anteriore | 2 | |
| 20 | 23399 | 24527725 | Astuccio per molle e fiss. boccole | 2 | |
| 21 | 23398 | 90706310 | Anello di tenuta negli astucci | 2 | |
| 22 | 23400 | 24528125 | Anello appoggio per anelli di tenuta | 2 | |
| 23 | 23401 | 90562537 | Anello di tenuta sui bracci | 2 | |
| 24 | 23402/1 | 24527400 | Anello elastico tenuta rosetta | 2 | |
| 24 bis | 23402 | 24527525 | Rosetta appoggio molle | 2 | |
| 25 | 23403 | 94321318 | Molla per forcella anteriore | 2 | |
| 26 | 23404 | 24527625 | Fondello di centraggio foderi | 2 | |
| 27 | 23427 | 24504525 | Tappo superiore per bracci forcella | 2 | |
| 28 | 23429 | 95101833 | Rosetta per tappi bracci forcella | 2 | 25,2 x 36 x 3 |
| 29 | 55540 | 55493000 | Testa per forcella anteriore | 1 | |
| 30 | 23426 | 24492725 | Anello di guida foderi | 2 | |
| 31 | 23428 | 90706156 | Guarnizione sui tappi superiori | 2 | |
| 32 | 55530 D | 55490600 | Fodero per braccio forcella anteriore destro | 1 | |
| 33 | 55530 S | 55490700 | Fodero per braccio forcella anteriore sinistro | 1 | |
| 34 | 23415 | 24494025 | Base della forcella anteriore completo di canotto | 1 | |
| 35 | 11077 | 92701189 | Dado per base dello sterzo completo di canotto | 1 | 18 P. 1 M |
| 36 | 23433 | 95101670 | Rosetta per dado base dello sterzo completo di canotto | 1 | 18,25 x 32 x 2 |
| 37 | 23432 | 24513425 | Ghiera per base dello sterzo completo di canotto | 1 | |
| 38 | 23431 | 95190192 | Scodellino parapolvere per calotte | 1 | |
| 39 | 36196 | 36515200 | Calotta sul canotto dello sterzo | 2 | |
| 40 | T 219 | 92295704 | Sfera per calotte | 38 | 3/16" |
| 41 | 24319 | 92750090 | Calotta superiore per pipa sterzo | 1 | |
| 42 | 24320 | 24515100 | Calotta inferiore per pipa sterzo | 1 | |
| 43 | T 71 bis | 92602210 | Dado per bullone bloccaggio bracci alla base sterzo | 2 | 10 MA |
| 44 | 23412 | 95100308 | Rosetta per bullone bloccaggio bracci alla base sterzo | 4 | 10,2 x 20 x 1 |
| 45 | 23411 | 98110063 | Bullone bloccaggio bracci alla base sterzo | 2 | 10 MA x 63 |
| 46 | 23525 | 24600225 | Manubrio | 1 | |
| 47 | 55545/55549 | 55500400 | Morsetto bloccaggio manubrio completo di cappelli | 1 | |
| 48 | 55550 | 55500700 | Dado fiss. morsetto attacco manubrio | 4 | |

(segue)



TAV. 8

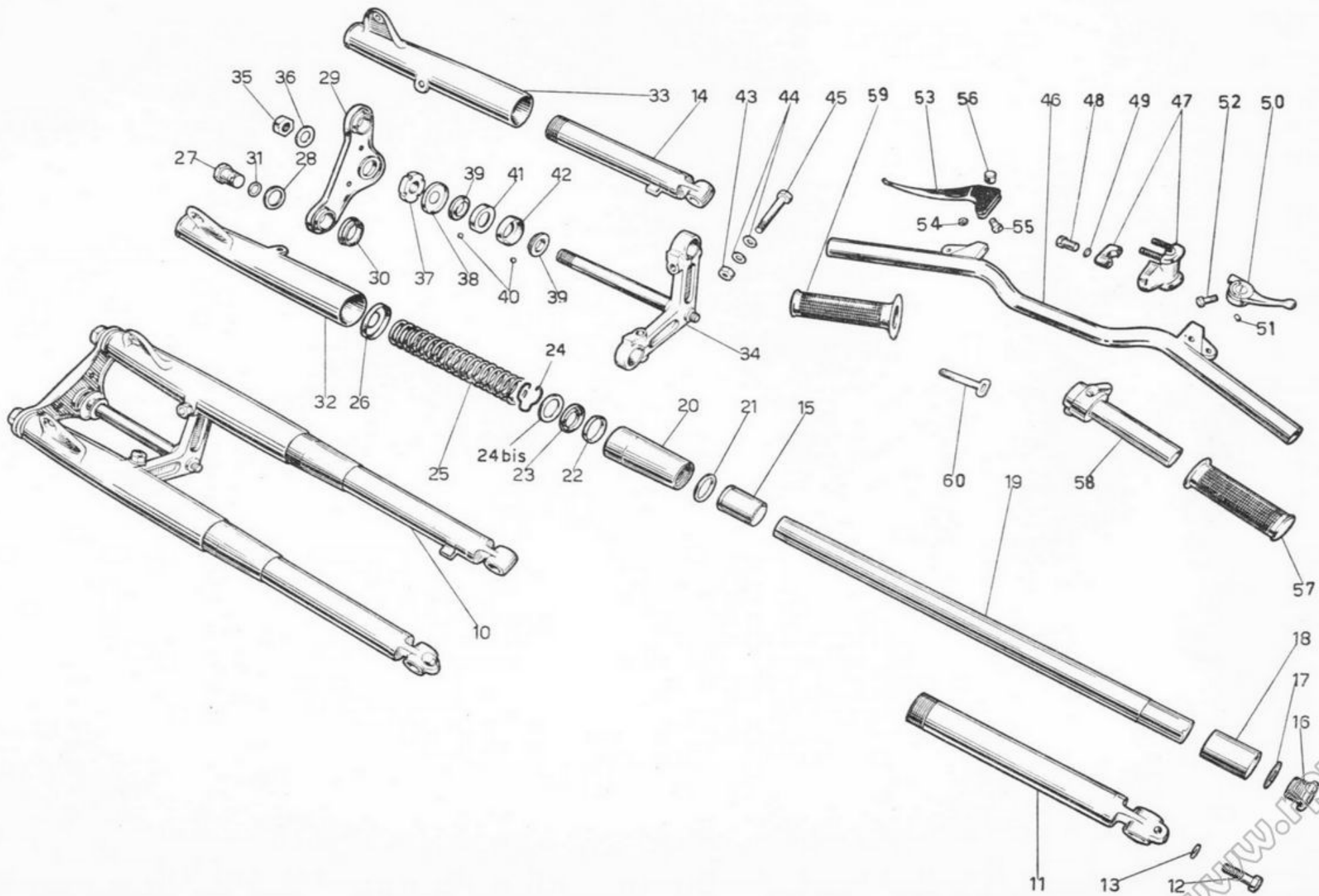
COMPLESSO : Motociclo
 SOTTOCOMPLESSO: Telaio - Ruote - Freni

GRUPPO : Sospensioni e sterzo
 SOTTOGRUPPO: Forcella ant. - Sospensioni ant. - Sterzo - Manubrio e leve di comando

| N. Fig. | SIMBOLO | | DENOMINAZIONE | Quantità | Indicazioni suppletive | |
|---------|------------|---------------|---|----------|------------------------|------|
| | N. Disegno | N. d'ordinaz. | | | | |
| 49 | M 136 bis | 95100137 | Rosetta fiss. morsetto attacco manubrio | 4 | 6,5 x 13 x 1,8 | |
| 50 | 36413 | 36118000 | Leva comando aria del carburatore | 1 | | |
| 51 | T 2676 | 95510307 | Grano di fermo leva comando aria | 2 | | |
| 52 | T 30109 | 98107016 | Bullone fiss. leva comando aria | 1 | | |
| 53 | 31677 | 32628000 | Leva comando freno anteriore e frizione | 2 | | |
| 54 | T 8550 bis | 92701065 | Dado per viti fiss. leve freno anteriore e frizione | 2 | | 6 MB |
| 55 | 12063 bis | 98306020 | Vite fiss. leve freno anteriore e frizione | 2 | | |
| 56 | 31678 | 95716742 | Rullo per leve comando freno anteriore e frizione | 2 | | |
| 57 | 23526 | 24603530 | Manopola in gomma destra comando gas | 1 | | |
| 58 | 36697 | 36603400 | Impugnatura comando gas completa | 1 | | |
| 59 | 23527 | 24603030 | Manopola in gomma sinistra | 1 | | |
| 60 | TA 236 | 93302106 | Fascetta fiss. trasmissioni | 2 | | |

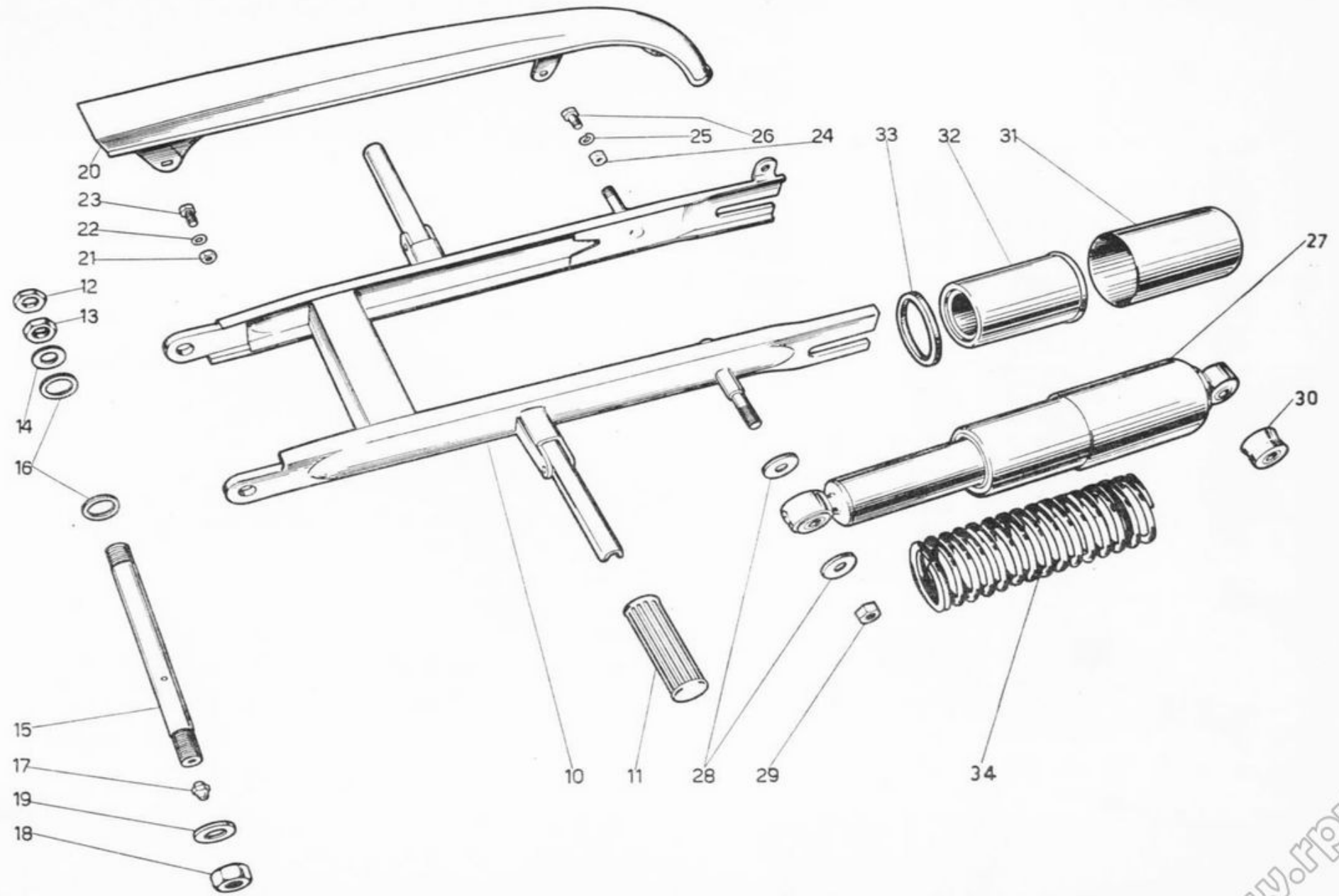
Dal n. di telaio IAA 00 al n. IRR 99 sono stati montati i seguenti particolari:

| SIMBOLO | | DENOMINAZIONE | Quant. |
|------------|-------------|--|--------|
| N. Disegno | N. D'ordin. | | |
| 23387 | 24522525 | Gambale destro per forcella anteriore | 1 |
| 23391 | 24522625 | Gambale sinistro per forcella anteriore | 1 |
| 23406 D | 24490625 | Fodero per braccio forcella ant. destro | 1 |
| 23406 S | 24490725 | Fodero per braccio forcella ant. sinistro | 1 |
| 23434 | 24513325 | Dado per base dello sterzo compl. | 1 |
| 24892 | 24600201 | Manubrio | 1 |
| T 2678 | 98306017 | Vite fiss. leva freno e frizione al manubrio | 2 |
| T 2679 bis | 95500020 | Copiglia per bussole attacco trasmissioni | 2 |
| T 2679 | 95710101 | Bussola per leve comando freno e friz. | 2 |
| 23425 | 24500501 | Morsetto superiore per fiss. manubrio alla testa di sterzo | 2 |
| T 2677 | 36628000 | Leva comando freno ant. e frizione | 2 |



TAV. 9 COMPLESSO : Motociclo GRUPPO : Sospensioni e sterzo
 SOTTOCOMPLESSO: Telaio - Ruote - Freni SOTTOGRUPPO: Forcellone oscillante - Sospensione posteriore con
 ammortizzatori idraulici

| N. Fig. | SIMBOLO | | DENOMINAZIONE | Quantità | Indicazioni suppletive |
|------------|------------|---------------|--|----------|------------------------|
| | N. Disegno | N. d'ordinaz. | | | |
| 10 | 23355 | 24540125 | Forcellone oscillante | 1 | |
| 11 | 38299 | 38251000 | Pedalino gomma per pedali appoggiapiedi posteriori | 2 | |
| 12 | 36282 | 92701140 | Controdado per perno forcellone oscillante | 1 | 14 P. 1,25 M |
| 13 | 36281 | 92701141 | Dado per perno forcellone oscillante | 1 | 14 P. 1,25 M |
| 14 | 24391 | 95100521 | Rosetta sul perno forcellone oscillante | 1 | 14,5 x 24 x 1,5 |
| 15 | 24389 | 24547000 | Perno per forcellone oscillante | 1 | |
| 16 | 36280 bis | 90118180 | Rosetta similoro per forcellone oscillante | 2 | |
| 17 | T 0238 | 94020060 | Ingrassatore sul perno per forcellone oscillante | 1 | 6 MA |
| 18 | 23371 | 92602312 | Dado di bloccaggio perno | 1 | 12 MB |
| 19 | M 8018 ter | 95101430 | Rosetta per dado di bloccaggio perno | 1 | 12,5 x 22 x 1,5 |
| 20 | 23373 | 24473025 | Carterino copricatena | 1 | |
| 21 | DN 6 | 92602206 | Dado per bullone fiss. carterino - parte anteriore | 1 | 6 MA |
| 22 | 36070 A | 95100130 | Rosetta per bullone fiss. carterino - parte anteriore | 1 | 6,5 x 12,5 x 1 |
| 23 | T 136 | 98024312 | Bullone fiss. carterino - parte anteriore | 1 | 6 MA x 13 |
| 24 | DN 7 | 92700073 | Dado per bullone fiss. carterino - parte posteriore | 1 | 7 MA |
| 25 | RE 7 | 95120075 | Rosetta elastica per bullone fiss. carterino - parte post. | 1 | 7,5 x 11,5 x 2 |
| 26 | T 5858 bis | 98107014 | Bullone fiss. carterino - parte posteriore | 1 | 7 MA x 15 |
| 27 | 23377 | 24550225 | Sospensione posteriore con ammortizz. idraulici | 2 | |
| 28 | 40463 | 95100291 | Rosetta per fiss. sospensione con ammort. idraulici | 8 | 9,5 x 26 x 1,5 |
| 29 | T 2202 | 92701094 | Dado per fiss. sospensione con ammort. idraulici | 4 | 9 MA |
| 30 | 23377/2 | 24551625 | Boccola elastica per sospensione con ammort. idraulici | 4 | |
| 31 | 23377/1 | 24550325 | Cappello superiore per sospensioni con ammort. idraulici | 2 | |
| 32 | 23377/3 | 24550425 | Custodia per sospensioni con ammortizzatori idraulici | 2 | |
| 33 | 23377/4 | 24550700 | Anello gomma per sospensioni con ammort. idraulici | 2 | |
| 34 | 23377/5 | 24552300 | Molla per sospensione con ammort. idraulici | 2 | |



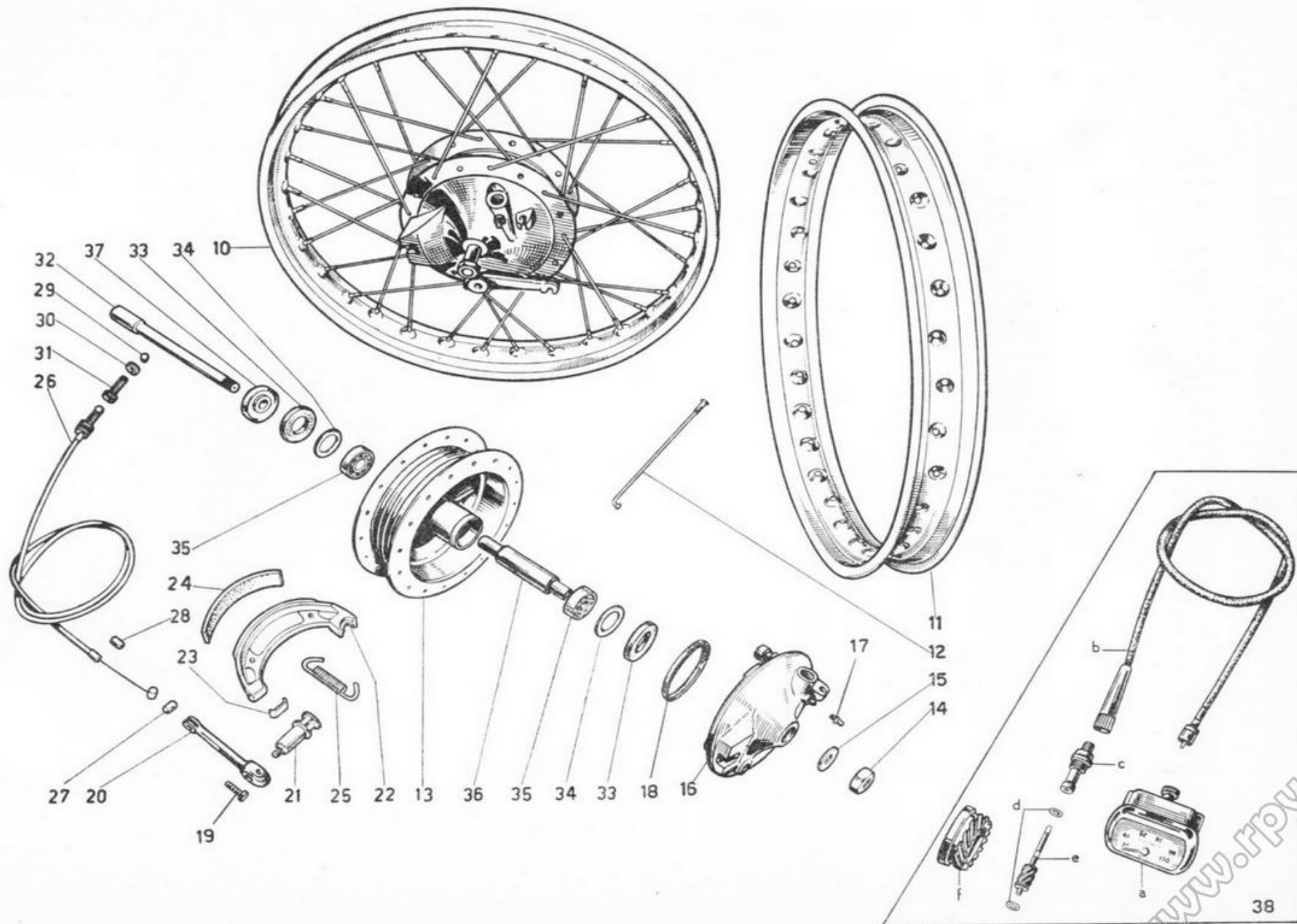
TAV. 10 COMPLESSO : Motociclo
 SOTTOCOMPLESSO: Telaio - Ruote - Freni

GRUPPO : Ruote
 SOTTOGRUPPO: Ruota ant. - Mozzo - Freno anteriore e comando

| N. Fig. | SIMBOLO | | DENOMINAZIONE | Quantità | Indicazioni suppletive |
|------------|----------------|---------------|--|----------|-------------------------------|
| | N. Disegno | N. d'ordinaz. | | | |
| 10 | 55600 | 55610200 | Ruota anteriore completa | 1 | |
| 11 | 24759 | 24610800 | Cerchio per ruota anteriore | 1 | 17 x 2 1/4 |
| 12 | 24907/2156 ter | 24611500 | Raggio per ruota anteriore completo di nipplo | 32 | |
| 13 | 55601 | 55613200 | Corpo mozzo ruota anteriore | 1 | |
| 14 | T 2075 bis | 92700125 | Dado per perno mozzo ruota anteriore | 1 | 12 P. 1,25 M |
| 15 | M 8018 ter | 95101430 | Rosetta per perno mozzo ruota anteriore | 1 | 12,5 x 22 x 15 |
| 16 | 55605 | 55620200 | Disco porta ceppi freno posteriore | 1 | |
| 17 | 26897 | 94030060 | Ingrassatore sul disco porta ceppi | 1 | |
| 18 | 55608 | 90565566 | Anello di tenuta sul disco porta ceppi | 1 | |
| 19 | 25275 | 98106021 | Bullone fiss. leva comando freno anteriore sul disco porta ceppi | 1 | 6 MA x 21 |
| 20 | 55618 | 55625000 | Leva comando freno anteriore sul disco porta ceppi | 1 | |
| 21 | 55615 | 55622500 | Camma per ceppi freno anteriore | 1 | |
| 22 | 55610 | 55620500 | Ceppo freno anteriore completo di suola e piastrina | 2 | |
| 23 | 31962 | 32622400 | Piastrina sui ceppi freno anteriore | 2 | |
| 24 | 55612 | 55622000 | Suola per ceppi freno anteriore | 2 | |
| 25 | 55617 | 55622100 | Molla per ceppi freno anteriore | 2 | |
| 26 | 55590 | 55625400 | Trasmissione comando freno anteriore | 1 | |
| 27 | T 9262 | 95716122 | Capocorda per filo trasmissione comando freno anteriore lato camma | 1 | |
| 28 | T 235 | 95720130 | Coprifilo per guaina | 2 | |
| 29 | 31684 | 91715224 | Capocorda per filo trasmissione comando freno anteriore parte manubrio | 1 | |
| 30 | 38736 | 93760070 | Ghiera per vite tendifilo per trasmissione comando freno anteriore | 1 | |
| 31 | 31685 | 95790233 | Vite tendifilo per trasmissione comando freno anteriore | 1 | |
| 32 | 55620 | 55614100 | Perno per mozzo ruota anteriore | 1 | |
| 33 | 24726 | 90713231 | Guarnizione feltro per mozzo ruota anteriore | 2 | |
| 34 | 31761 | 32614700 | Scodellino di tenuta feltro sul mozzo ruota anteriore | 2 | |
| 35 | M 221 | 92201215 | Cuscinetto a sfere per mozzo ruota anteriore | 2 | { 15 x 35 x 11 (Riv 02 A) |
| 36 | 55603 | 55615200 | Distanziale fra i cuscinetti sul mozzo ruota anteriore | 1 | |
| 37 | 23490 | 24633625 | Distanziatore per mozzo anteriore | 1 | |
| 38 | 23470 | 24760225 | Contachilometri completo di trasmissione e comando (comprende i seguenti particolari): | 1 | |
| a | Ta 3008 C | 24761500 | Contachilometri | 1 | |
| b | Tr 1004 x 900 | 55760400 | Trasmissione per contachilometri completa | 1 | |
| c | RV - 437 - 002 | 55763300 | Bussola | 1 | |
| d | RS - 0 - 08 | 55763900 | Rosetta | 2 | Ditta F.Ili |
| e | RV - 455 - M 1 | 55765400 | Albero con pignone | 1 | « BORLETTI » |
| f | RV - 455 - 002 | 55766100 | Corona dentata | 1 | |

Dal n. di telaio IAA 00 al n. IRR 99 sono stati montati i seguenti particolari:

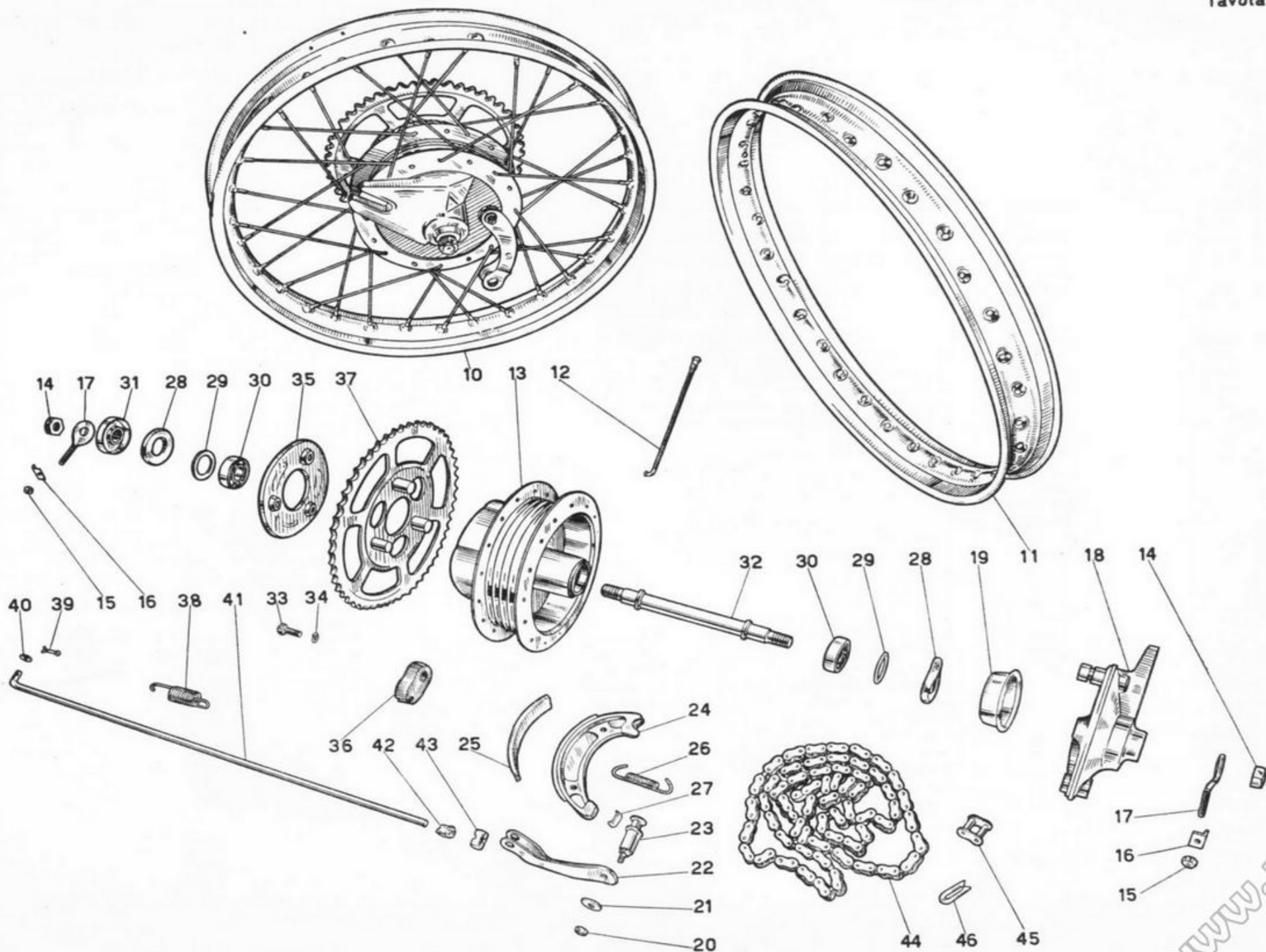
| SIMBOLO | | DENOMINAZIONE | Quant. |
|------------|-------------|---|--------|
| N. Disegno | N. D'ordin. | | |
| 23450 | 24610225 | Ruota ant. completa | 1 |
| 23451 | 24613025 | Corpo mozzo ruota ant. | 1 |
| 23456 | 24620225 | Disco porta ceppi freno ant. | 1 |
| DN 6 | 92602206 | Dado per fss. leva comando freno ant. sul disco porta ceppi | 1 |
| T 5087 | 95101123 | Rosetta sulla camma fiss. leva comando freno ant. | 1 |
| 23463 | 24625025 | Leva comando freno ant. sul disco porta ceppi | 1 |
| 55615 | 24622500 | Camma per ceppi freno ant. | 1 |
| 23460 | 24620525 | Ceppo freno ant. compl. di soles e piastrine | 2 |
| 23462 | 24622125 | Molla per ceppi freno ant. | 2 |
| 24729 | 24622000 | Suola per ceppi freno ant. | 2 |
| 36954/4 | 36622400 | Piastrina per ceppi freno ant. | 2 |
| 23468 | 24614125 | Perno per mozzo ant. | 1 |
| 23466 | 90713192 | Guarnizione feltro per mozzo ant. | 2 |
| 23454 | 95191225 | Scodellino di tenuta feltro | 2 |
| 10041 bis | 92201212 | Cuscinetto a sfere per mozzo (12 x 32 x 10 "Riv 03 A") | 2 |
| 23453 | 91181367 | Distanziale fra i cuscinetti | 1 |
| 23467 | 24615625 | Distanziatore per mozzo | 1 |
| 36977 | 36636400 | Raccoglitore olio sul disco porta ceppi | 1 |
| 24459/1 | 24625400 | Trasmissione compl. comando freno ant. | 1 |
| T 2680 | 95716125 | Capocorda per trasmissione parte manubrio | 1 |
| 38735 | 95790235 | Vite tendifilo per trasm. freno ant. | 1 |
| | 24760225 | Contachilometri completo di trasm. e rinvio | 1 |



www.rpv.it

TAV. 11 COMPLESSO : Motociclo GRUPPO : Ruote
 SOTTOCOMPLESSO: Telaio - Ruote - Freni SOTTOGRUPPO: Ruota post. - Mozzo - Freno post. e comando

| N. Fig. | SIMBOLO | | DENOMINAZIONE | Quantità | Indicazioni suppletive |
|---------|------------------|---------------|--|----------|-------------------------|
| | N. Disegno | N. d'ordinaz. | | | |
| 10 | 23475 | 24630225 | Ruota posteriore completa | 1 | |
| 11 | 24759 | 24610800 | Cerchio per ruota posteriore | 1 | 17 x 21/4 |
| 12 | 24907 / 2156 ter | 24611500 | Raggio per ruota posteriore completo di nipplo | 32 | |
| 13 | 23476 | 24632025 | Corpo mozzo per ruota posteriore | 1 | |
| 14 | 24495 bis | 92701132 | Dado per perno mozzo ruota posteriore | 2 | 13 P. 1,25 M |
| 15 | 41093 | 92700050 | Dado per tendicatena | 2 | 5 MA |
| 16 | 23496 | 24336625 | Piastrina per tendicatena | 2 | |
| 17 | 23495 | 24336325 | Tendicatena | 2 | |
| 18 | 23480 | 24635225 | Disco porta ceppi freno posteriore | 1 | |
| 19 | 24725 | 24636401 | Raccogliore olio sul disco porta ceppi | 1 | |
| 20 | DN 6 | 92602206 | Dado fiss. leva sulla camma comando freno posteriore | 1 | 6 MA |
| 21 | T 5087 | 95101123 | Rosetta sulla camma comando freno posteriore | 1 | 6,5 x 17 x 2 |
| 22 | 23482 | 24671425 | Leva per freno posteriore sul disco porta ceppi | 1 | |
| 23 | 24482 | 24622500 | Camma sui ceppi comando freno posteriore | 1 | |
| 23 | 23460 | 24620525 | Ceppo freno post. completo di soole e piastrine | 2 | |
| 25 | 24729 | 24622000 | Suola per ceppi freno posteriore | 2 | |
| 26 | 23462 | 24622125 | Molla per ceppi freno posteriore | 2 | |
| 27 | 36954/4 | 36622400 | Piastrina per ceppi freno posteriore | 2 | |
| 28 | 24726 | 90713231 | Guarnizione feltro per mozzo ruota posteriore | 2 | |
| 29 | 31761 | 32614700 | Scodellino di tenuta feltro sul mozzo ruota posteriore | 2 | |
| 30 | M 221 | 92201215 | Cuscinetto a sfere per mozzo ruota posteriore | 2 | 15 x 35 x 11 (Riv 02 A) |
| 31 | 23490 | 24633625 | Distanziatore per mozzo ruota posteriore | 1 | |
| 32 | 23491 | 24633325 | Perno per mozzo ruota posteriore | 1 | |
| 33 | 23489 | 98107520 | Bullone fiss. disco tenuta parastrappi | 3 | 7 MA x 20 |
| 34 | RE 7 | 95120075 | Rosetta elastica per bullone fiss. disco tenuta parastr. | 3 | 7,25 x 11,5 x 2 |
| 35 | 23488 | 24335225 | Disco di tenuta parastrappi sul mozzo ruota posteriore | 1 | |
| 36 | 24753 | 24336800 | Gommino parastrappi | 3 | |
| 37 | 23485 | 24333725 | Ingranaggio catena completo | 1 | 51 denti |
| 38 | 23510 | 24678025 | Molla per ritorno pedale comando freno posteriore | 1 | |
| 39 | M 160 bis | 95500222 | Copiglia di tenuta tirante comando freno posteriore | 1 | 2 x 22 |
| 40 | M 136 bis | 95100137 | Rosetta di tenuta tirante comando freno posteriore | 1 | 6,5 x 13 x 1,8 |
| 41 | 23509 | 24672025 | Tirante comando freno posteriore | 1 | |
| 42 | 24510 | 95730160 | Dado registro tirante freno posteriore | 1 | |
| 43 | 36186 | 95716365 | Rullo per tirante comando freno posteriore | 1 | |
| 44 | 24496/1 | 24332200 | Catena di trasmissione | 1 | |
| 45 | 24497 | 24333100 | Maglia di giunzione | 1 | |
| 46 | 24497/1 | 24333500 | Molletta per maglia di giunzione | 1 | |

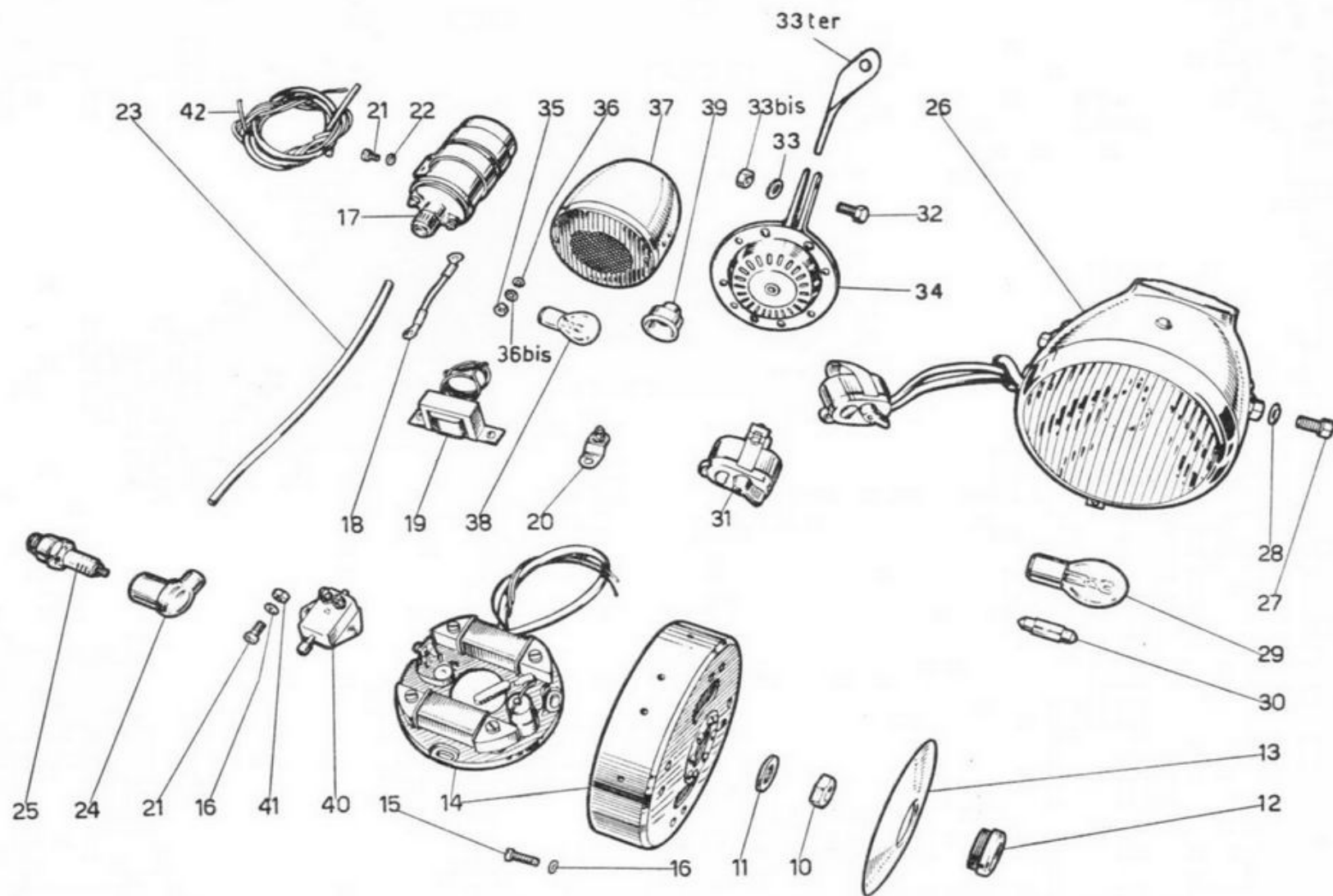


TAV. 12 COMPLESSO : Motociclo
 SOTTOCOMPLESSO: Impianto elettrico

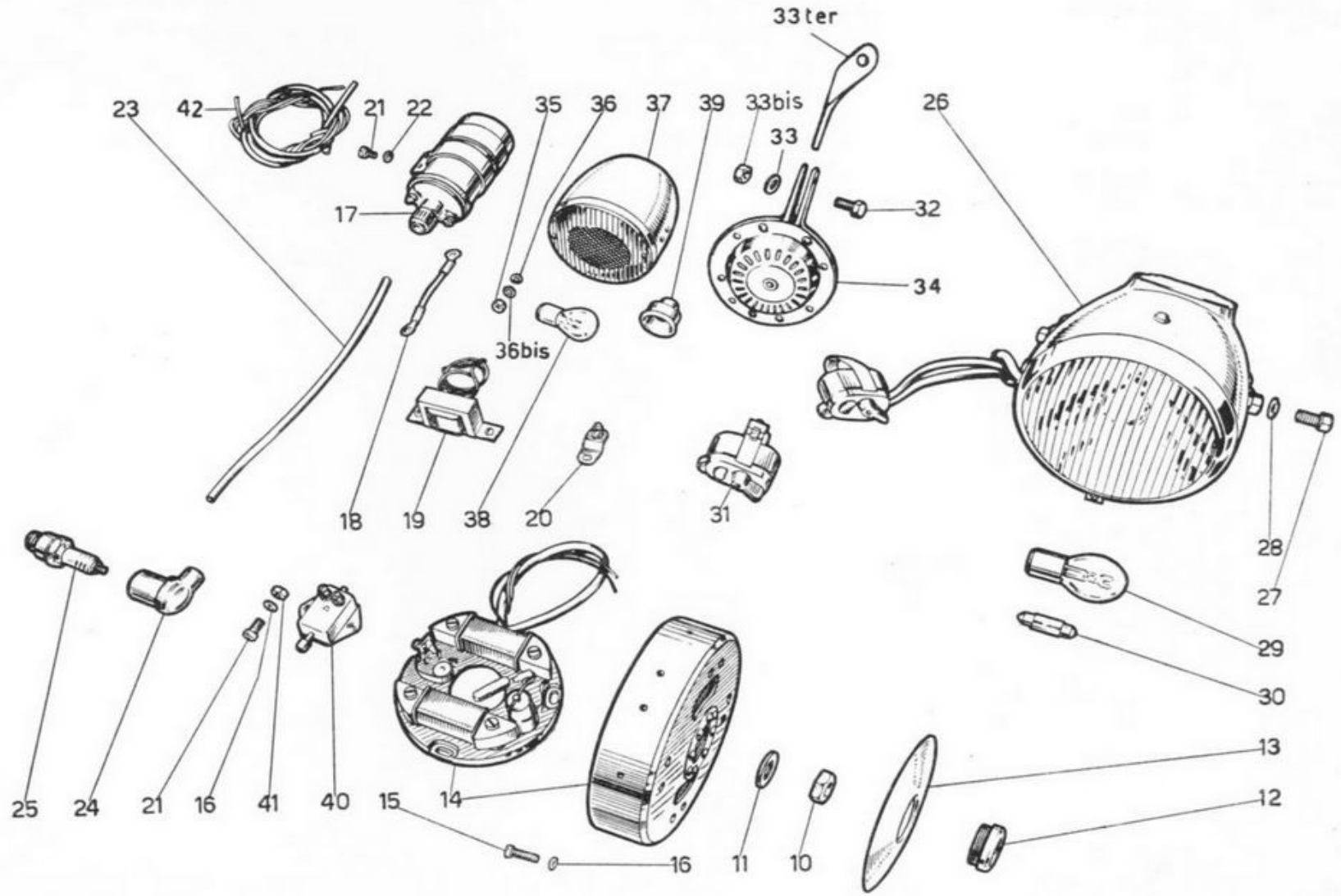
GRUPPO : Accensione - Illuminazione ed accessori
 SOTTOGRUPPO: Volano - Bobina - Candela - Faro - Fanalino - Tromba
 - Interruttore stop - Impedenza

| N. Fig. | SIMBOLO | | DENOMINAZIONE | Quantità | Indicazioni suppletive |
|------------|------------|--------------------------|---|----------|--|
| | N. Disegno | N. d'ordinaz. | | | |
| 10 | 36030 | 92701124 | Dado sull'albero motore bloccaggio magnete a volano | 1 | 12 P. 1,25 M |
| 11 | 36030 bis | 95101505 | Rosetta per dado sull'albero motore bloccaggio magnete alternatore a volano | 1 | 14 x 25 x 2 |
| 12 | 24366 | 24712800 | Tappo fiss. coperchietto copripolvere al magnete alternatore a volano | 1 | |
| 13 | 24365 | 24712700 | Coperchietto copripolvere sul magnete altern. a volano | 1 | |
| 14 | | 24712401 | Magnete alternatore a volano | 1 | Filso AVD - 28-6-152-F 01114 |
| 15 | 36022 | 98305014 | Vite fiss. magnete alter a volano al coperchio | 3 | 5 MA x 13 |
| 16 | 36022 bis | 95100055 | Rosetta per vite fiss. magnete alternatore a volano al coperchio e per fiss. interruttore stop allo zoccolo | 5 | 5,25 x 9 x 1 |
| 17 | 24360 | 24716501 | Bobina d'accensione | 1 | Filso C. 11287/1 |
| 18 | 24361/3 | 24716700 | Cavo di massa per bobina | 1 | |
| 19 | 24811 | 24741026 | Impedenza completa di viti, rosette e cavi | 1 | Filso |
| 20 | 36527 | 36744000 | Morsetto di congiunzione | 1 | |
| 21 | 36022 ter | 98305017 | Vite attacco bobina e fiss. interruttore stop allo zoccolo | 4 | 5 MA x 17 |
| 22 | 38164/2 | 95120053 | Rosetta elastica per viti attacco bobina | 2 | |
| 23 | 24360/1 | 24717300 | Cavo per candela | 1 | |
| 24 | 24813 | 24717400 | Attacco rapido per cavo candela | 1 | |
| 25 | | 24717000 | Candela con guarnizione (grado termico 225) | 1 | |
| 26 | { | 24740502 } 24740503 } | Faro anteriore completo di cavi e pulsante | 1 | { Frisonie Torresan (Aprilia) Pagani (Cev) |
| 27 | | 24740725 | Bullone attacco faro alla forcella | 2 | |
| 28 | | 24740825 | Rosetta per bulloni attacco faro alla forcella | 2 | |
| 29 | | 93450216 | Lampada luce campagna con anabbagliante per faro ant. | 1 | 6 V 25/25 W |
| 30 | | 93450313 | Lampada luce città per faro anteriore (Siluro Ø 11,5 x 39 mm) | 1 | 6 V 5 W |
| 31 | { | 24746000 } 24746001 } | Pulsante per tromba elettrica, commutatore per luce e comando anabbaglianti | 1 | { Fris. Torresan (Aprilia) 55 N Pagani (Cev) 8016 |
| 32 | TA 110 | 98107013 | Bullone fiss. tromba elettrica | 1 | |
| 33 | RE 7 | 95120075 | Rosetta elastica per bullone fiss. tromba elettrica | 1 | 7,5 x 11,5 x 2 |
| 33 bis | DN 7 | 92700073 | Dado per bullone fiss. tromba elettrica | 1 | 7 MA |
| 33 ter | 23543 | 24744200 | Piastrina sulla base sterzo per fiss. tromba elettrica | 1 | |
| 34 | 36943 | 36743700 | Tromba elettrica | 1 | |
| 35 | | 24742025 | Dado per fiss. fanalino posteriore al portatarga | 1 | |
| 36 | | 24742125 | Rosetta elastica per dado fiss. fanalino posteriore | 1 | |
| 36 bis | 23546 | 95100143 | Rosetta per fiss. fanalino post. | 1 | |
| 37 | 23545 | 24740925 | Fanalino posteriore | 1 | |
| 38 | | 93450212 | Lampada a due luci per fanalino posteriore | 1 | 6 V 3/15 W |

(segue)



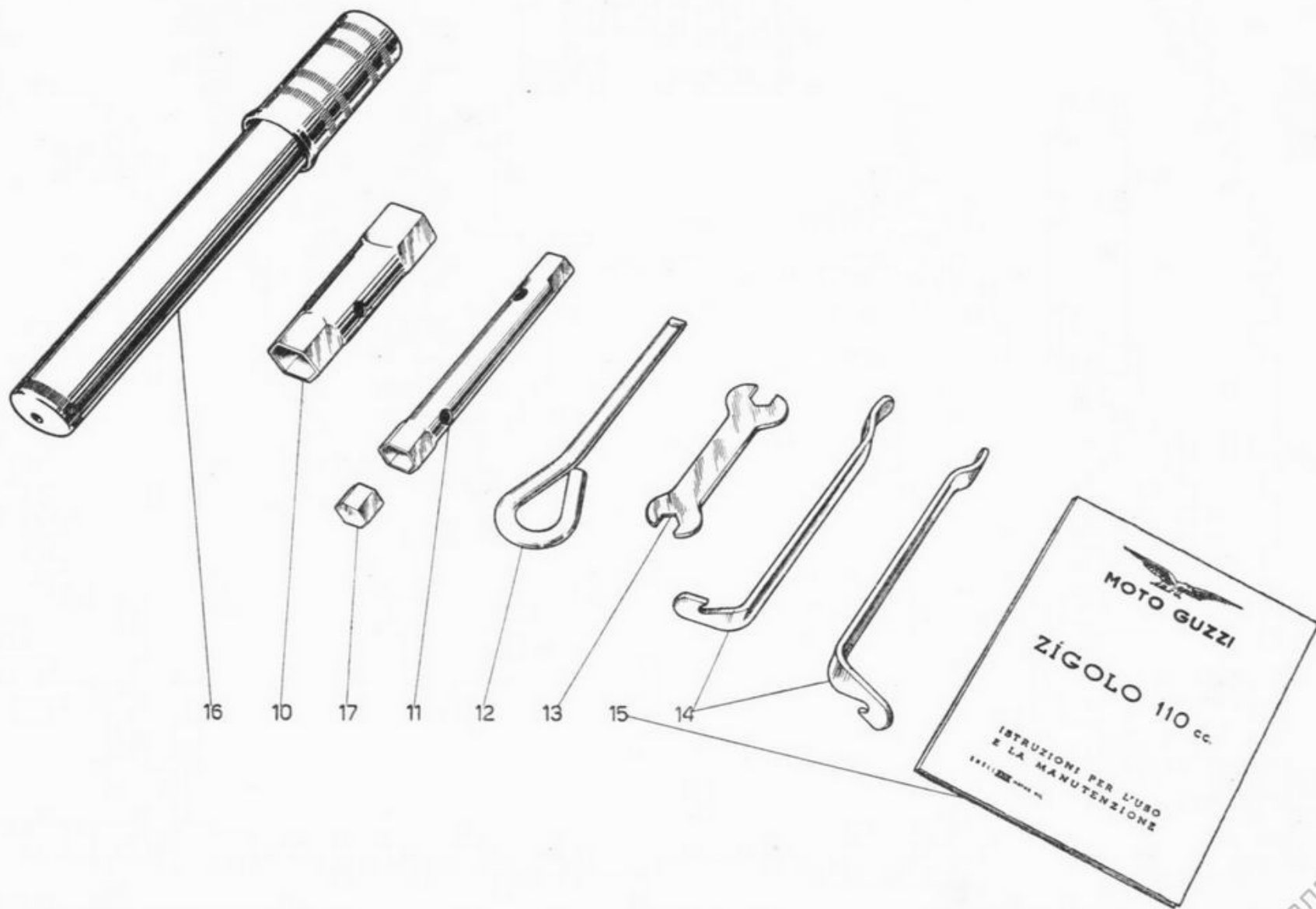
| N. Fig. | SIMBOLO | | DENOMINAZIONE | Quantità | Indicazioni suppletive | | | | | | | | | | | | | | | | | | | | | | | |
|------------|-------------|--|---|----------|---|---------|--|---------------|--------|------------|-------------|-------|----------|------------------|---|----------|----------|-----------------------------|---|-------|----------|--------------------------------------|---|--|--|--|---|--|
| | N. Disegno | N. d'ordinaz. | | | | | | | | | | | | | | | | | | | | | | | | | | |
| 39 | | 24741325 | Cappuccio in gomma per fili fanalino posteriore | 1 | | | | | | | | | | | | | | | | | | | | | | | | |
| 40 | 23548 | 24741125 | Interruttore per fanalino posteriore (STOP) | 1 | | | | | | | | | | | | | | | | | | | | | | | | |
| 41 | 41093 | 92700050 | Dado per viti fiss. interruttore stop allo zoccolo | 2 | 5 MA | | | | | | | | | | | | | | | | | | | | | | | |
| 42 | | | Gruppo cavi per impianto elettrico (comprende i seguenti cavi): | | | | | | | | | | | | | | | | | | | | | | | | | |
| | | | Forniti con il volano | | | | | | | | | | | | | | | | | | | | | | | | | |
| | | | Cavo rosso, dal volano alla tromba m. 0,760 | 1 | } Le misure dei cavi sono dall'uscita del volano | | | | | | | | | | | | | | | | | | | | | | | |
| | | | Cavo giallo, dal volano alla bobina con attacco ad occhio Ø 5,2 m. 0,450 | 1 | | | | | | | | | | | | | | | | | | | | | | | | |
| | | | Cavo nero, dal volano all'interruttore d'arresto m. 1,000 | 1 | | | | | | | | | | | | | | | | | | | | | | | | |
| | | | Guaina per copertura detti m. 0,230 | 1 | | | | | | | | | | | | | | | | | | | | | | | | |
| | | | Forniti con l'impedenza | | | | | | | | | | | | | | | | | | | | | | | | | |
| | | | Cavo rosso, dall'impedenza alla tromba m 0,550 | 1 | | | | | | | | | | | | | | | | | | | | | | | | |
| | | | Cavo verde, dall'impedenza al morsetto m 0,140 | 1 | | | | | | | | | | | | | | | | | | | | | | | | |
| | | | Forniti con il Faro | | | | | | | | | | | | | | | | | | | | | | | | | |
| | | | Cavo nero dal faro al commutatore m 0,340 | 2 | } Le misure dei cavi sono dall'uscita del faro (Copertura 3 cavi) | | | | | | | | | | | | | | | | | | | | | | | |
| | | | Cavo verde dal faro al commutatore m 0,340 | 1 | | | | | | | | | | | | | | | | | | | | | | | | |
| | | | Guaina in vipla Ø interno 7,5 ÷ 8 x 6 m 0,400 | 1 | | | | | | | | | | | | | | | | | | | | | | | | |
| | | | Cavo verde, dal commutatore al morsetto m 0,750 | 1 | | | | | | | | | | | | | | | | | | | | | | | | |
| | | | Cavo rosso, dal commutatore alla tromba m 0,860 | 1 | | | | | | | | | | | | | | | | | | | | | | | | |
| | | | Cavo giallo, dal commutatore al fanalino targa con capocorda ad innesto ad una estremità m 1,800 | 1 | | | | | | | | | | | | | | | | | | | | | | | | |
| | | | Guaina in vipla Ø interno 8,5 x 0,7 m 0,450 | 1 | (Copertura 4 cavi) | | | | | | | | | | | | | | | | | | | | | | | |
| | | | Cavo nero, dall'interruttore - massa m 0,070 | 1 | | | | | | | | | | | | | | | | | | | | | | | | |
| | | | Cavo nero, dall'interruttore al fanalino d'arresto con capocorda ad innesto ad una estremità m. 1,450 | 1 | | | | | | | | | | | | | | | | | | | | | | | | |
| | | | Dal n. di telaio IAA 00 al n. IEM 86 sono stati montati i seguenti particolari: | | | | | | | | | | | | | | | | | | | | | | | | | |
| | | | <table border="1" style="width: 100%; border-collapse: collapse;"> <thead> <tr> <th colspan="2">SIMBOLO</th> <th rowspan="2">DENOMINAZIONE</th> <th rowspan="2">Quant.</th> </tr> <tr> <th>N. Disegno</th> <th>N. D'ordin.</th> </tr> </thead> <tbody> <tr> <td>24364</td> <td>24743700</td> <td>Tromba elettrica</td> <td>1</td> </tr> <tr> <td>T 2662 D</td> <td>98344008</td> <td>Vite fiss. tromba elettrica</td> <td>4</td> </tr> <tr> <td>41086</td> <td>92602004</td> <td>Dado per viti fiss. tromba elettrica</td> <td>4</td> </tr> <tr> <td></td> <td></td> <td>Cavo rosso dall'impedenza alla tromba m. 0,280</td> <td>1</td> </tr> </tbody> </table> | | | SIMBOLO | | DENOMINAZIONE | Quant. | N. Disegno | N. D'ordin. | 24364 | 24743700 | Tromba elettrica | 1 | T 2662 D | 98344008 | Vite fiss. tromba elettrica | 4 | 41086 | 92602004 | Dado per viti fiss. tromba elettrica | 4 | | | Cavo rosso dall'impedenza alla tromba m. 0,280 | 1 | |
| SIMBOLO | | DENOMINAZIONE | Quant. | | | | | | | | | | | | | | | | | | | | | | | | | |
| N. Disegno | N. D'ordin. | | | | | | | | | | | | | | | | | | | | | | | | | | | |
| 24364 | 24743700 | Tromba elettrica | 1 | | | | | | | | | | | | | | | | | | | | | | | | | |
| T 2662 D | 98344008 | Vite fiss. tromba elettrica | 4 | | | | | | | | | | | | | | | | | | | | | | | | | |
| 41086 | 92602004 | Dado per viti fiss. tromba elettrica | 4 | | | | | | | | | | | | | | | | | | | | | | | | | |
| | | Cavo rosso dall'impedenza alla tromba m. 0,280 | 1 | | | | | | | | | | | | | | | | | | | | | | | | | |



TAV. 13 COMPLESSO : Dotazione
 SOTTOCOMPLESSO: Attrezzi

GRUPPO : Comuni
 SOTTOGRUPPO: Dotazione individuale

| N. Fig. | SIMBOLO | | DENOMINAZIONE | Quantità | Indicazioni suppletive |
|------------|------------|---------------|---|----------|------------------------|
| | N. Disegno | N. d'ordinaz. | | | |
| 10 | 36467 | 36901900 | Chiave a tubo per candela da mm 19-21-22 | 1 | |
| 11 | 36466 | 36902500 | Chiave a tubo doppia da mm 11-14 | 1 | |
| 12 | 36465 | 36905000 | Cacciavite a spina per chiavi a tubo | 1 | |
| 13 | 31882 | 32900700 | Chiave piatta da mm. 9-10 | 1 | |
| 14 | T 16628 | 16902300 | Leva coperture | 2 | |
| 15 | | | Libretto istruzioni | 1 | |
| 16 | 24710 | 24914000 | Pompa per pneumatici | 1 | |
| 17 | 24711 | 24911200 | Blocchetto di serraggio tappo copripolvere volano | 1 | |



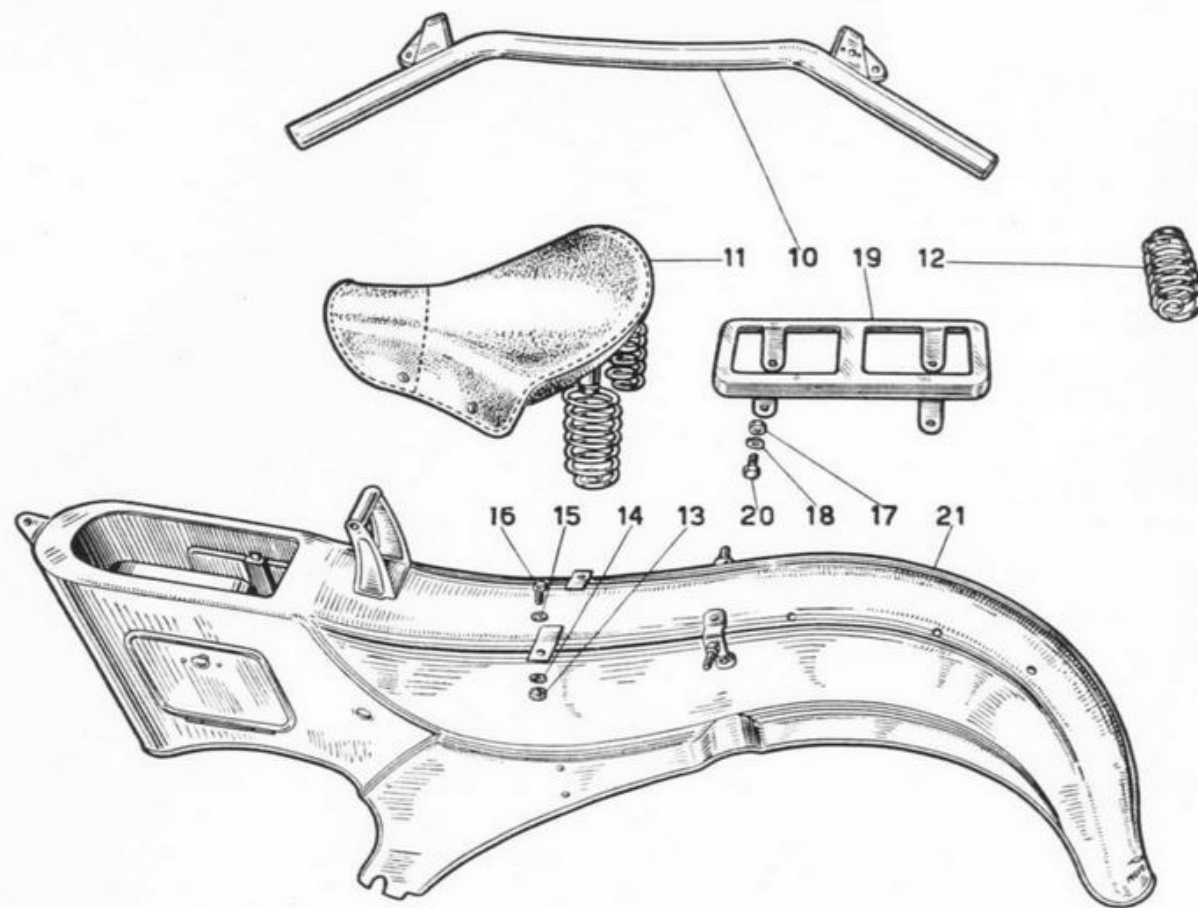
VARIANTI A RICHIESTA

TAV. 14 - Manubrio - Sella monoposto - Portapacchi - Carrozzeria

| N. Fig. | S I M B O L O | | D E N O M I N A Z I O N E | Quantità | Indicazioni suppletive |
|------------|----------------------------|--------------------------|--|----------|------------------------|
| | N. Disegno | N. d'ordinaz. | | | |
| 10 | 23528 | 24600202 | Manubrio | 1 | |
| 11 | 24660 | 24460501 | Sella monoposto | 1 | |
| 12 | { 37071/1 D 37071/1 S } | { 36461900 36462100 } | Molla laterale per sella | 2 | |
| 13 | D N 7 | 92700073 | Dado per bulloni attacco sella parte posteriore | 2 | 7 MA |
| 14 | R E 7 | 95120075 | Rosetta per bulloni attacco sella parte posteriore | 2 | 7,25 x 11,5 x 2 |
| 15 | T 298 ter | 95101171 | Rosetta per bulloni attacco sella parte posteriore | 2 | 7,25 x 16 x 2 |
| 16 | T 8053 ter | 98107020 | Bullone per attacco sella parte posteriore | 2 | 7 MA x 19 |
| 17 | D N 6 | 92602206 | Dado per bulloni fiss. portapacchi | 4 | 6 MA |
| 18 | 38438 | 95100133 | Rosetta per bulloni fiss. portapacchi | 4 | 6,5 x 12 x 0,5 |
| 19 | 24616 | 24466500 | Portapacchi | 1 | |
| 20 | T 136 | 98024312 | Bullone per fiss. portapacchi | 4 | 6 MA x 13 |
| 21 | 23325/1 | 24570226 | Carrozzeria | 1 | |

Dal n. di telaio IAA 60 al n. IRR 99 sono stati montati i seguenti particolari:

| S I M B O L O | | D E N O M I N A Z I O N E | Quant. |
|---------------|-------------|---------------------------|--------|
| N. Disegno | N. D'ordin. | | |
| 24455/2 | 24600200 | Manubrio | 1 |



ARTE GRAFICA VALSECCHI
LECCO - VIA ROMA N. 105
1000 COPIE - GENNAIO 1963

