



**MOTO GUZZI**

**GALLETTO 192 cc**

***(CON AVVIAMENTO ELETTRICO)***

**MANUALE PER LE OPERAZIONI DI:  
SMONTAGGIO, CONTROLLO E MONTAGGIO**



# MOTO GUZZI

SOCIETÀ PER AZIONI

STABILIMENTO E AMMINISTRAZIONE: Mandello del Lario (Como)  
Via Emanuele V. Parodi, 27

Telefoni: Mandello Lario 71.112 (4 linee con ricerca automatica)  
Lecco 22.691

Collegamento ponte-radio con Milano e Genova  
Telegrammi: Motoguzzi - Mandello Lario

SEDE LEGALE: Milano - Via Durini N. 28  
Telefoni: 705.784 - 705.785 - Telegrammi: Motoguzzi - Milano

FILIALE - CENTRO RICAMBI

Milano (640) - Via G. da Procida, 14  
Telefoni: 341.421/341.296/381.997/384.033  
Telegr.: Filialmotoguzzi - Milano

UFFICI: Genova - C.so Aurelio Saffi, 29  
Telefoni: 55.242/55.243/55.244/55.245

Telegrammi: Paromar - Genova  
Roma - Via Barberini, 86 - Telefono 484.758

Telegrammi: Motoguzzi - Roma  
Napoli - Piazza Municipio, 84 - Telefono 310.581  
Telegrammi: Motoguzzi - Napoli

I EDIZIONE

# GALLETTO 192 cc

**(CON AVVIAMENTO ELETTRICO)**

MANUALE PER LE OPERAZIONI DI:  
SMONTAGGIO, CONTROLLO E MONTAGGIO



## P R E M E S S A

*Scopo del presente manuale è di fornire in forma succinta, ma pratica, le istruzioni occorrenti per effettuare razionalmente le revisioni e le riparazioni generali del motociclo GALLETTO.*

*I dati citati nel manuale si prefiggono di creare una conoscenza d'indole generale sui principali controlli da effettuare durante la revisione dei vari gruppi. A tale scopo il manuale è stato corredato di fotografie, disegni e schemi occorrenti per poter eseguire le operazioni di smontaggio, controllo e montaggio.*

*Il manuale deve essere altresì una guida per chi desidera conoscere i particolari costruttivi del tipo in esame: la conoscenza di tali particolari, nel personale addetto alle riparazioni, è fattore essenziale per una buona esecuzione del lavoro.*

S.p.A. MOTO GUZZI

## I N D I C E

Caratteristiche generali . . . . . pag. 11

### M O T O R E

Smontaggio del motore dal telaio . . . . . » 14

Smontaggio del motore . . . . . » 16

### Ispezione e revisione del motore

Gruppo basamento e coperchi . . . . . » 18

Gruppo cuscinetti . . . . . » 22

Gruppo premistoppa per tenuta olio . . . . . » 24

Gruppo testa-valvole . . . . . » 24

Tabella organi della distribuzione . . . . . » 26

Gruppo cilindro-pistone . . . . . » 28

Gruppo albero motore-biella . . . . . » 32

Tabella organi del manovellismo . . . . . » 34

Gruppo asse a camme e comando distribuz. . . . . » 36

Gruppo frizione . . . . . » 38

Gruppo cambio di velocità . . . . . » 40

Gruppo preselettore . . . . . » 46

Gruppo trasmissione . . . . . pag. 46

Gruppo alimentazione e scarico . . . . . » 50

Gruppo lubrificazione . . . . . » 54

Gruppo accensione . . . . . » 58

Montaggio generale del motore . . . . . » 58

Messa in fase del motore . . . . . » 60

Prova del motore . . . . . » 62

### T E L A I O

Smontaggio del telaio . . . . . » 63

Smontaggio, controllo e montaggio della forcella telescopica . . . . . » 64

Smontaggio, controllo e montaggio dei mozzi e ruote . . . . . » 66

Revisione e montaggio del telaio . . . . . » 70

Gruppo impianto elettrico . . . . . » 74

Norme per la verniciatura . . . . . » 78

Tabella ricerca eventuali inconvenienti e relativi rimedi . . . . . » 83

Tabella della manutenzione e Lubrificazione . . . . . » 90

---

**N.B. - Nella descrizione, DESTRA o SINISTRA, si deve intendere alla destra o alla sinistra di chi si trova in sella**

---



## ATTREZZATURA SPECIFICA

(Vedere fig. 1)

N. fig.	Simbolo		DENOMINAZIONE	In comune ai tipi
	N.° Disegno	N.° Ordin.		
1	38813	38906000	Estrattore per camma del ruttore . . . . .	Ercolino
2	39765	38906100	Estrattore del corpo frizione fisso . . . . .	Ercolino
3	36471	38906200	Estrattore per ingranaggio comando pompa olio . . . . .	Ercolino
4	38814	38906300	Estrattore per ingranaggio sull'albero motore . . . . .	Ercolino
5	38799	38902200	Chiave ad occhio conico per tenuta albero a gomito . . . . .	Ercolino
6	38806	38911000	Leva di montaggio e smontaggio molle frizione . . . . .	Ercolino
7	T 9640	38908100	Estrattore volano motore . . . . .	Lodola - Ercol.
8	T 9611	25908200	Spina per estrattore volano . . . . .	Tutti i tipi
9	26771	26907200	Attrezzo premimolle per montaggio e smontaggio valvole . . . . .	Lodola - Ercol.
10	26774	26907800	Attrezzo per montaggio e smontaggio spinotto pistone . . . . .	Tutti i tipi
11	26770	26903200	Chiave a due naselli per piattello d'appoggio molle frizione . . . . .	Ercolino

### Dati di identificazione

Ogni motociclo è contraddistinto da un numero di identificazione impresso sulla parte anteriore destra del telaio.

Questo numero serve all'identificazione del motociclo agli effetti di legge ed è riportato sulla dichiarazione di conformità del motociclo stesso. Va pure indicato nella eventuale richiesta dei pezzi di ricambio.

### Pezzi di ricambio

Per il perfetto funzionamento del motociclo si ricorda che gli eventuali ricambi vanno effettuati esclusivamente con pezzi originali « Moto Guzzi ». Per la loro ordinazione occorre attenersi a quanto indicato nel capitolo « dati di identificazione ».

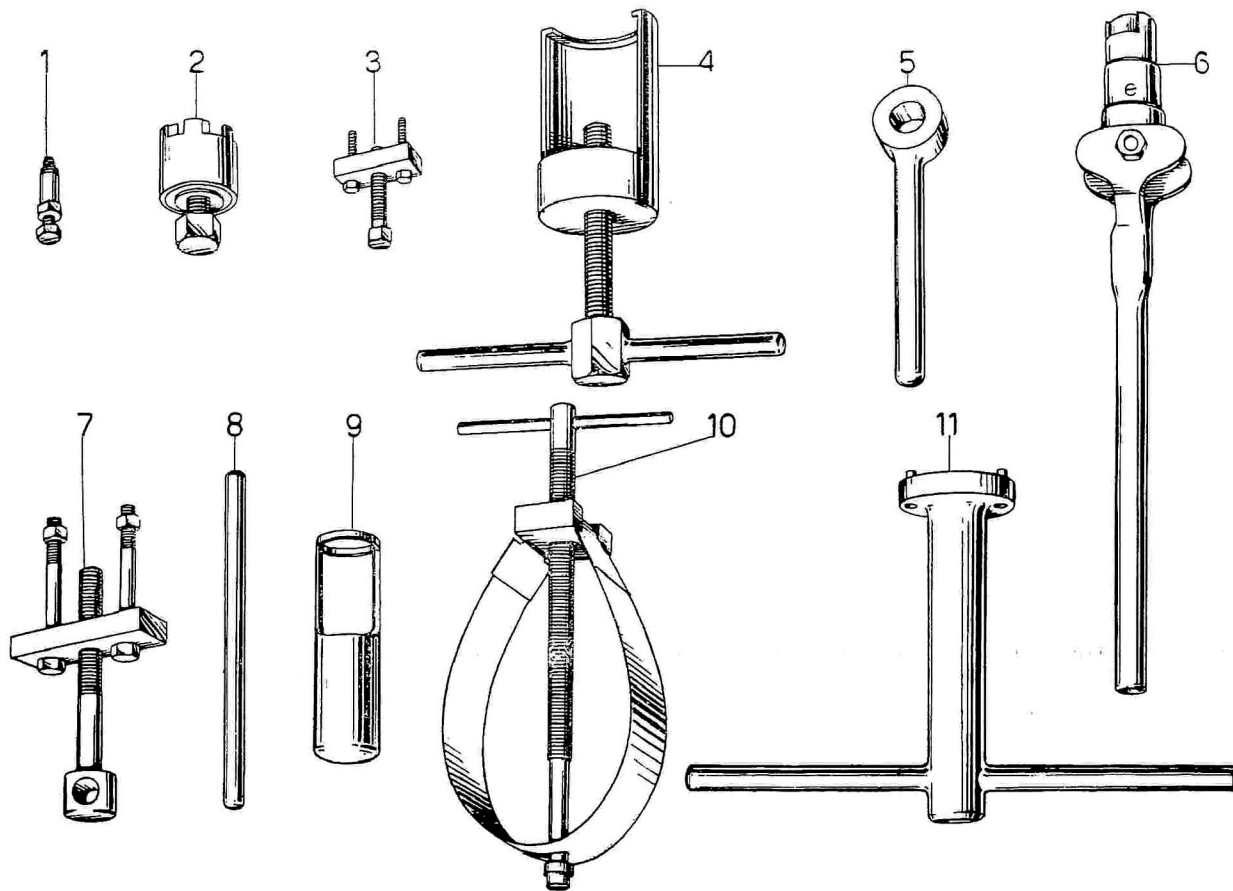


Fig. 1 - Attrezzatura specifica



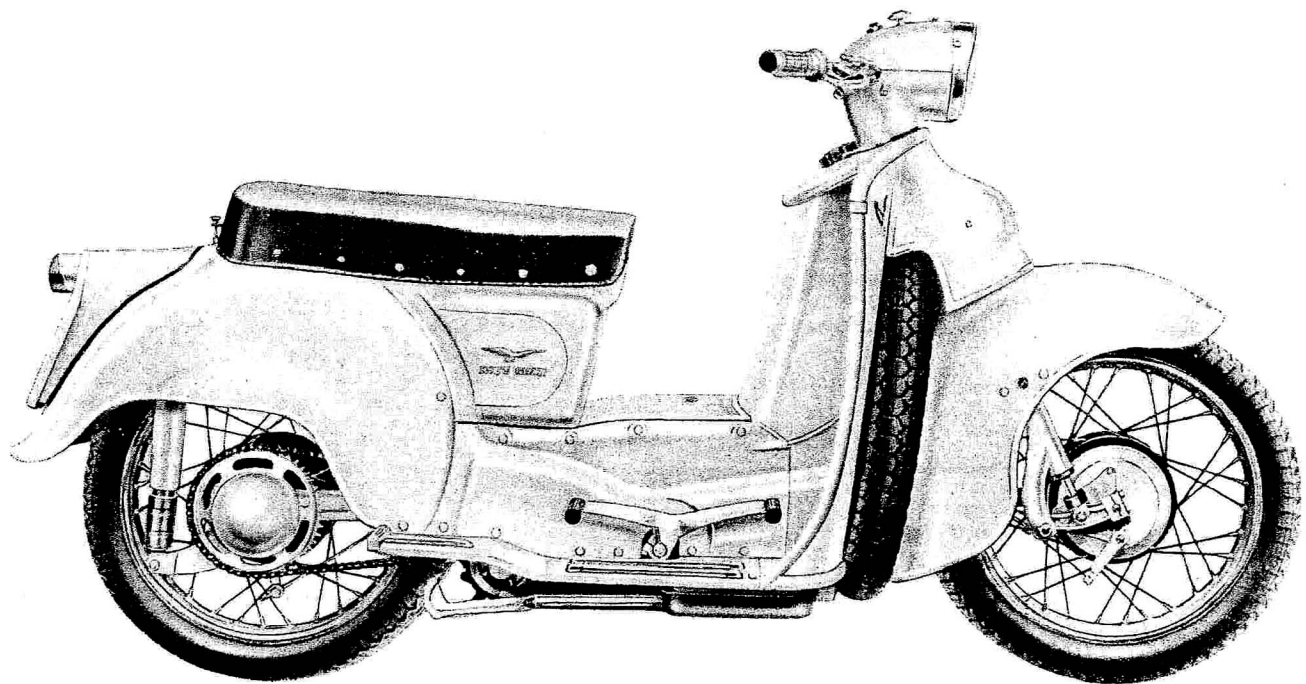


Fig. 2 - Galletto (lato destro)

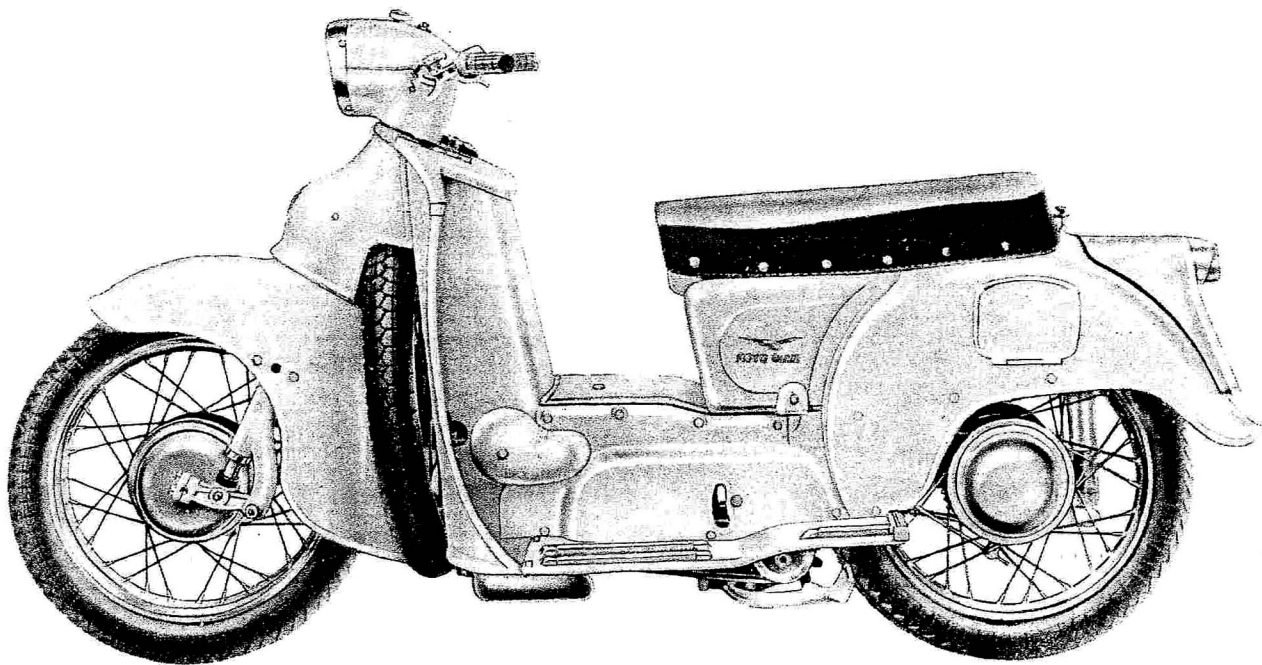


Fig. 3 - Galletto (lato sinistro)



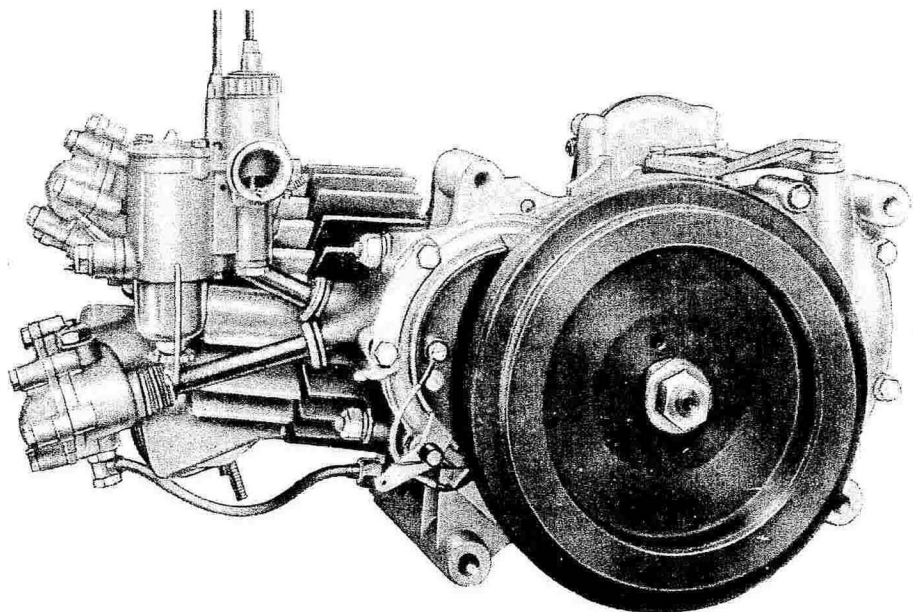
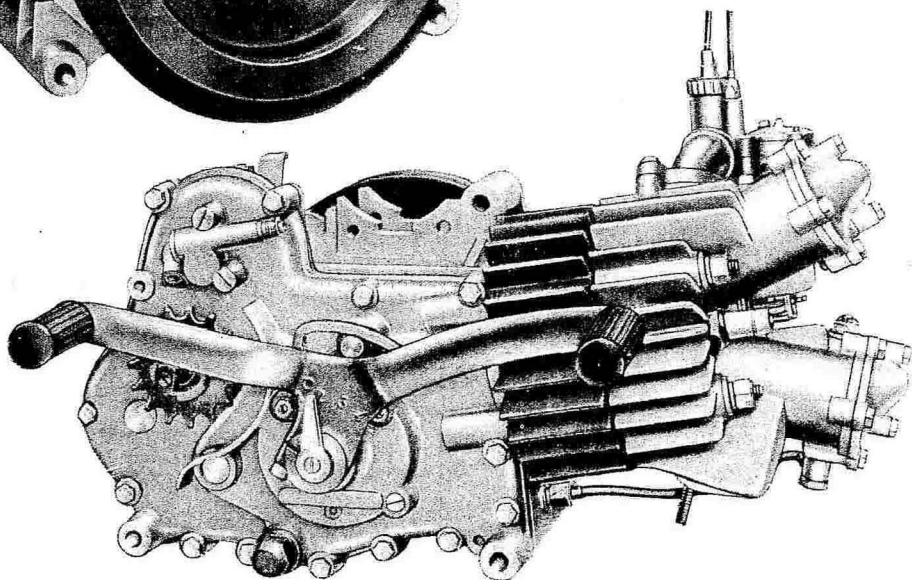


Fig. 4 - Motore



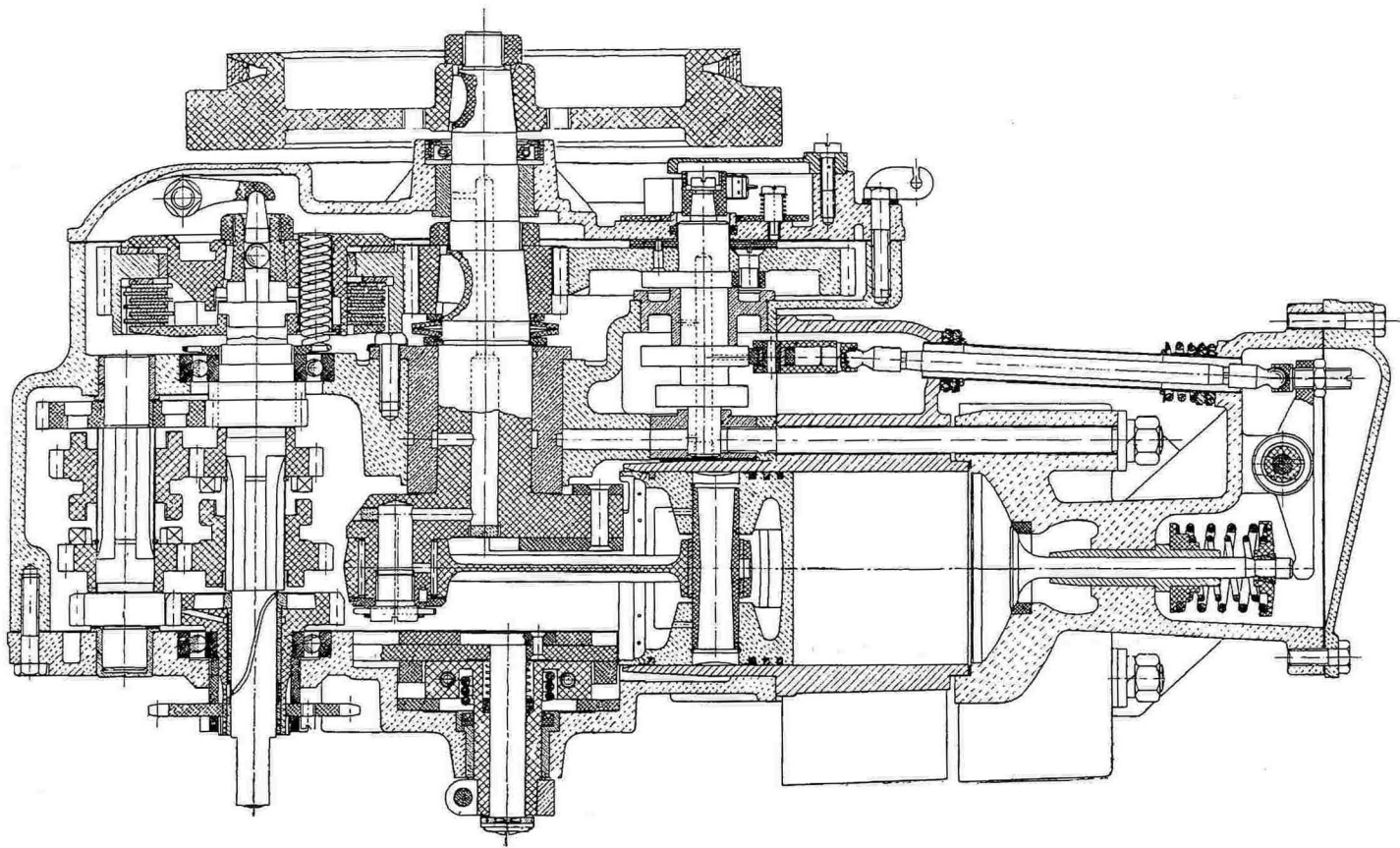
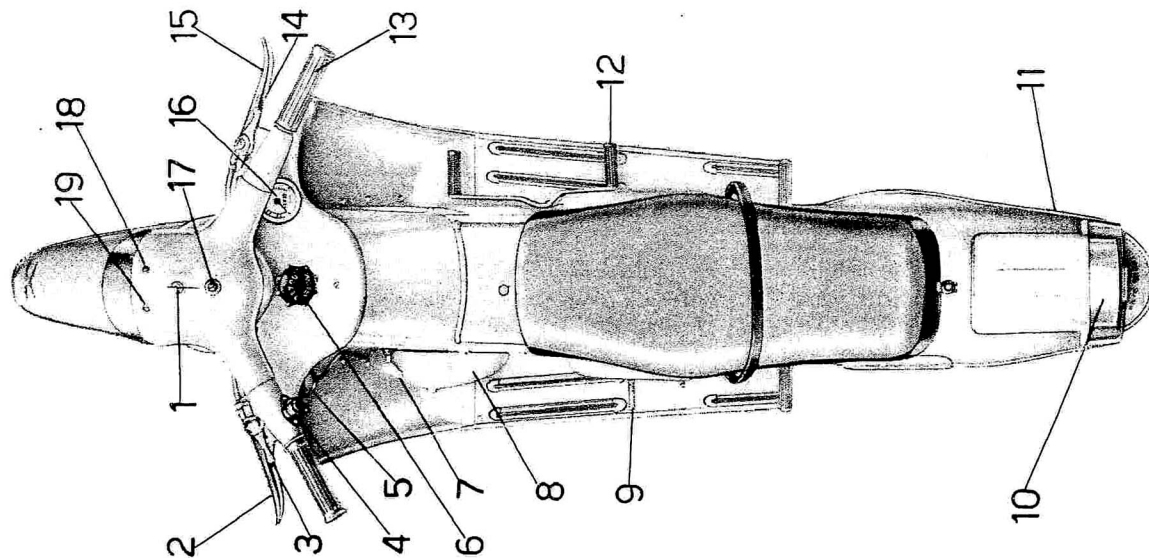


Fig. 5 - Motore - Sezione longitudinale orizzontale



**Fig. 5 bis - Comandi ed accessori**

- |   |  |
|---|--|
| 1 - Chiave per impianto elettrico, avviamento motore e commutatore per luce città-campagna. | 10 - Fanalino posteriore.  |
| 2 - Leva comando frizione.  | 11 - Ammortizzatore idraulico posteriore.                                |
| 3 - Manettino comando anticipo.   | 12 - Leva comando cambio.  |
| 4 - Deviatore per luce anabbagliante e pulsante per avvisatore acustico.                    | 13 - Manopola comando gas.   |
| 5 - Bobina d'accensione.  | 14 - Manettino comando carburatore per l'avviamento del motore.          |
| 6 - Tappo per serbatoio benzina.  | 15 - Leva freno anteriore.   |
| 7 - Manettino per rubinetto benzina.  | 16 - Contachilometri.  |
| 8 - Silenziatore d'aspirazione con incorporato il filtro d'aria.                            | 17 - Pulsante per avviamento motore.                                     |
| 9 - Pedale del freno posteriore.  | 18 - Spia rossa (insufficiente tensione dinamotore per carica batteria). |
|   | 19 - Spia verde (accensione luce città).                                 |

## CARATTERISTICHE GENERALI

### MOTORE

Motore: ciclo a 4 tempi con valvole in testa.

Testa del cilindro: in lega leggera con gli organi comando valvole completamente coperti e a bagno d'olio.

Numero cilindri: 1 orizzontale.

Corsa	mm.	58
Alesaggio	mm.	65
Cilindrata	c.c.	192
Potenza	CV	7,7
Potenza fiscale	CV	2
Rapporto di compressione		7

### Accensione

Con bobina-spinterogeno alimentata dalla batteria o dal dinamotore.

Anticipo regolabile col manettino.

### Candela

Marelli CW 225 LV. - Lodge HLN.

### Alimentazione

A benzina. Capacità serbatoio litri 8,5 di cui riserva litri 1 circa.

Carburatore con regolazione a manopola. Marca Dell'Orto MA 19BS1.

Il carburatore è collegato al silenziatore d'aspirazione con incorporato il filtro d'aria.

Dispositivo per facilitare l'avviamento comandato da un manettino posto a destra sul manubrio.

### Lubrificazione

Forzata, con pompa ad ingranaggi di mandata e di ricupero.

Capacità serbatoio olio . . . . . litri 3 circa

### Raffreddamento

Ad aria. Testa e cilindro sono muniti di alettatura per il raffreddamento disposta radialmente rispetto all'asse del cilindro.

### Frizione

A dischi multipli in bagno d'olio (il comando è mediante leva sul manubrio).

### Avviamento

Elettrico, mediante dinamotore.

### Cambio di velocità

Ad ingranaggi sempre in presa con innesti frontali. Numero dei rapporti 4:

Rapporto 1 <sup>a</sup> velocità	1 : 3,24
Rapporto 2 <sup>a</sup> velocità	1 : 2,01
Rapporto 3 <sup>a</sup> velocità	1 : 1,43
Rapporto 4 <sup>a</sup> velocità	1 : 1

### Trasmissione

Ad ingranaggi con dentatura elicoidale fra motore e cambio.

Con catena a rulli fra pignone e corona posteriore.

Rapporti di trasmissione:

fra motore e cambio	2,11 : 1	(18-38)
fra pignone e corona posteriore	3,26 : 1	(15-49)

Rapporti totali di trasmissione (motore ruota):

in 1 <sup>a</sup> velocità	22,25 : 1
in 2 <sup>a</sup> velocità	13,8 : 1
in 3 <sup>a</sup> velocità	9,82 : 1
in 4 <sup>a</sup> velocità	6,87 : 1

## TELAIO

Passo . . . . .	m. 1,310 circa
Ingombro:	
longitudinale . . . . .	m. 2 circa
trasversale . . . . .	m. 0,700 »
verticale (a vuoto) . . . . .	m. 1,010 »
Altezza minima da terra m. 0,150 circa in corrispondenza alla parte più bassa del telaio (a vuoto).	
Peso del motomezzo con ruota di scorta, senza carburante, olio ed accessori . . . . .	Kg. 134 circa

### Sospensioni

Anteriore: forcella con biscottini oscillanti inferiori.

Posteriore: braccio oscillante con molla a spirale racchiusa in apposita custodia sopra il gruppo motore.

Ammortizzatore posteriore:

Idrraulico, regolabile per una o due persone.

### Ruote

Intercambiabili, a raggi con cerchi 17 x 2 1/4 (il motomezzo può essere fornito con ruota di scorta o con maschera).

### Pneumatici

Anteriore 2.75-17 R; posteriore 3.00-17 R.

### Freni

Tipo ad espansione.

N. 2, agenti: uno sulla ruota anteriore comandato con leva a mano posta a destra sul manubrio; uno sulla ruota posteriore comandato con pedale posto a sinistra del motomezzo.

## Impianto elettrico

Generatore: dinamotore Marelli DNT 2A/75/12/3700 + 0,7 D.

Rotazione destra-comando con cinghia trapezoidale.

Regolatore di tensione Marelli IER 2 A.

Faro anteriore con commutatore a 2 posizioni, diametro luce mm. 130, deviatore per luce anabbagliante e pulsante per avvisatore acustico sul manubrio.

Fanalino posteriore per luce targa, indicatore d'arresto e di posizione con raggruppato il catadiottro.

Avvisatore acustico.

Batteria d'accumulatori con capacità Ah. 20 (12 Volt).

## Contachilometri

Incorporato sul cruscotto.

## Prestazioni

Pendenze massime superabili con una persona, su percorsi con strade in buone condizioni di manutenzione:

in 1 <sup>a</sup> marcia pendenza massima del . . .	33 % circa
in 2 <sup>a</sup> marcia pendenza massima del . . .	18 % »
in 3 <sup>a</sup> marcia pendenza massima del . . .	11 % »
in 4 <sup>a</sup> marcia pendenza massima del . . .	4,7 % »

Consumo carburante (secondo norme CUNA) litri 2,3 per 100 Km.

Velocità massima nelle singole marce:

in 1 <sup>a</sup> velocità . . . . .	Km/ora 27
in 2 <sup>a</sup> velocità . . . . .	» 43,5
in 3 <sup>a</sup> velocità . . . . .	» 61
in 4 <sup>a</sup> velocità . . . . .	» 85 circa

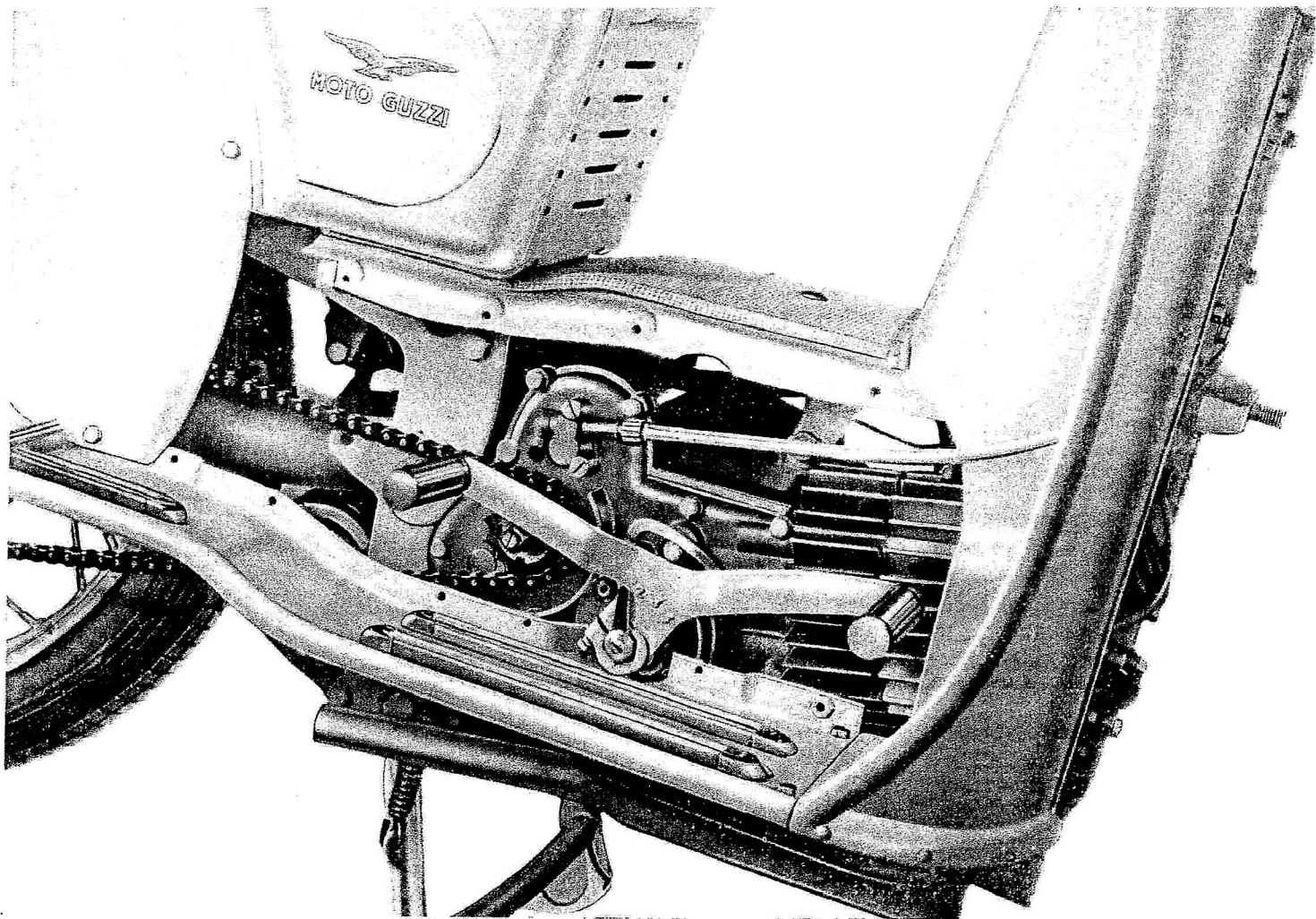


Fig. 6 - Gruppo motore montato sul telaio

## M O T O R E

### Smontaggio del motore dal telaio

*Avvertenza:* Per le speciali condizioni in cui talvolta si usa il motomezzo (pioggia, fango, polvere) è sempre consigliabile, prima di procedere allo smontaggio delle singole parti, effettuare una buona pulizia generale.

Disporre i pezzi smontati in modo da evitarne la confusione con i pezzi appartenenti ad altro veicolo.

Nell'eseguire lo smontaggio occorre avere la massima cura e pulizia. Adoperare due bacinelle con petrolio o benzina: una per lavare i pezzi, l'altra per risciacquarli.

**Per lo smontaggio effettuare le operazioni sotto indicate.**

*Togliere:*

- il filo di massa della batteria per evitare contatti;
- la ruota di scorta o la maschera con chiave da 17;
- il silenziatore d'aspirazione con incorporato il filtro d'aria con chiave da 10;
- i due coperchi laterali con chiave da 10 (vedere fig. 6), e il coperchietto per filtro olio sul serbatoio con chiave da 11;
- le pedane appoggiapiedi con chiave da 10 e 17, sfilando con leggeri colpi di mazzuola d'alluminio il perno porta motore dalla parte destra della macchina dopo aver staccato la molla dal cavalletto;
- la leva del cambio: per primo levare la piastrina segnamarca, indi con chiave da 10 allentare di circa tre giri il bulloncino posto lateralmente sulla leva e sfilare questa dall'esagono centrale;
- il tubo di scarico con chiave da 14 e 11;

— la piastra porta motore sinistra, mediante la svitatura con chiave da 14 dei sette bulloni d'attacco e il perno per attacco motore (parte ant.) con chiave da 17;

— il carburatore, levando la tubazione dal raccordo del carburatore, indi sfilarlo dalla pipa del motore e sganciarlo dai cavi di comando;

— le tubazioni di mandata e di ricupero olio con chiave da 17, facendo attenzione nello smontarle e rimontarle di non provocare su queste piegamenti anormali;

— i due cavi sul coperchietto del ruttore;

— il contachilometri mediante l'allentamento del dado posto sulla trasmissione all'attacco del motore e la catena; la cinghia per dinamotore, il cavo della frizione e dell'anticipo.

Per ultimo, dopo essersi accertati che tutto quello che interessa è staccato, occorre svitare i due bulloni d'attacco motore con chiave da 17; sfilare poi il motore abbassandolo e levandolo dalla parte sinistra (vedere fig. 7). Il dinamotore viene tolto dal telaio nel seguente modo.

*Levare:*

— la piattina a corsoio per bloccaggio dinamotore con chiave da 14;

— i due bulloni che fissano il dinamotore con chiave da 17;

— i tre fili, mediante chiave da 8, facendo attenzione a come sono montati per poterli poi rimontare al medesimo posto.



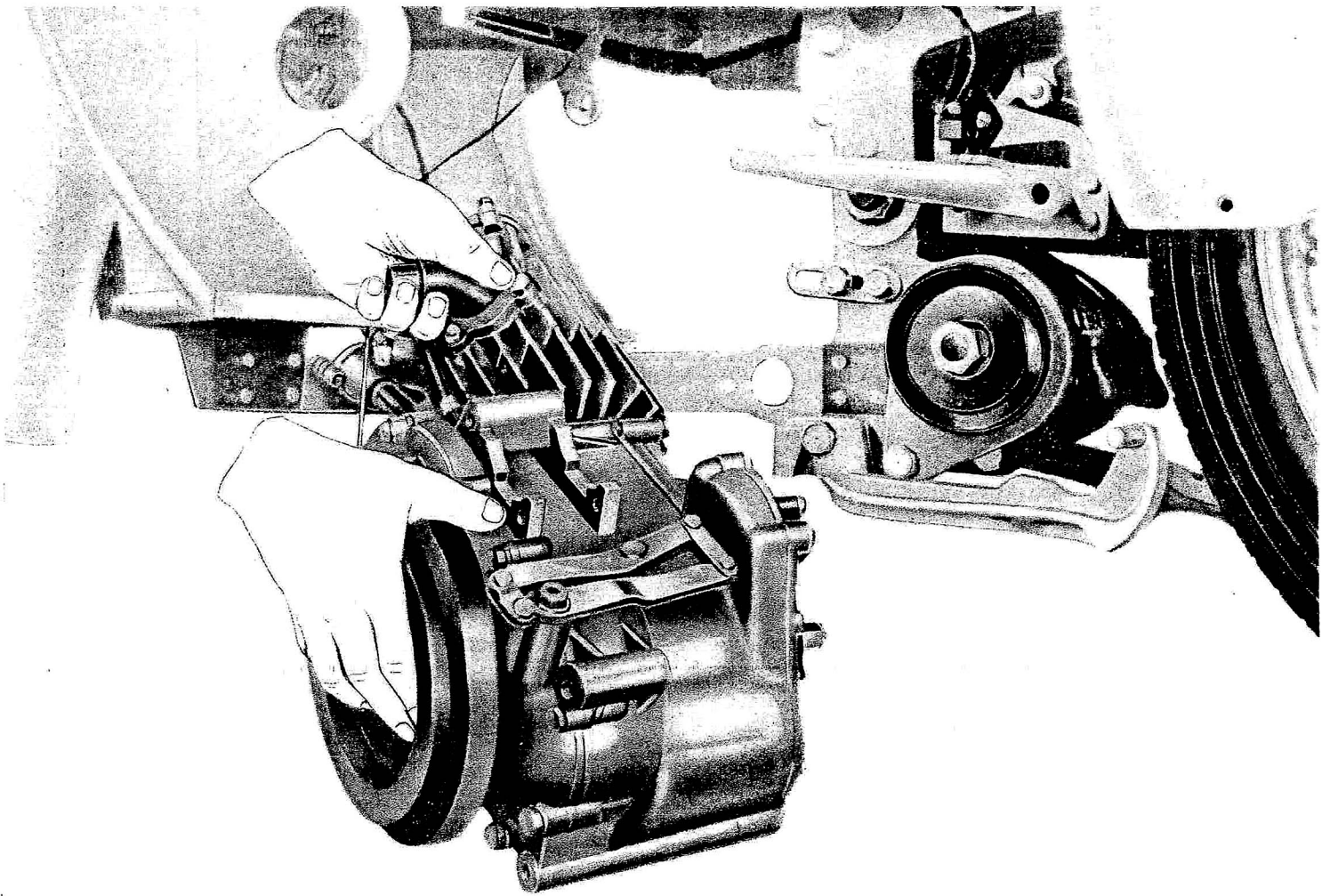


Fig. 7 - Come si toglie il motore dal telaio

## Smontaggio del motore

Per procedere allo smontaggio completo del motore, così come si trova appena tolto dal telaio, si opera come segue:

### *Levare:*

— il volano svitando il dado centrale con chiave da 22 che tiene bloccato il volano sull'albero motore. Avvitare poi sul volano l'apposito estrattore T 9640 e agire come è dimostrato a fig. 8; togliere pure dall'albero motore la chiavella di tenuta volano;

— il coperchietto del ruttore e il coperchio basamento lato volano svitando con chiave da 10 le tredici viti di tenuta e con chiave da 14 il dado per tenuta leva frizione.

La levetta per comando anticipo viene tolta (come è dimostrato a fig. 9) prima di smontare il coperchio dal basamento;

— il dado di tenuta pignone motore a filetto sinistro con chiave da 32 dopo aver montato sull'albero motore l'apposita chiave 38799 come è dimostrato a fig. 10. Occorre agire con forza sul dado se questo oppone resistenza allo svitarsi;

— la testa del motore togliendo la tubazione di ricupero con chiave fissa da 14 e i tre dadi mediante chiave a tubo da 14, indi sfilare la testa dalle astine e dai tiranti;

— le astine e i tubi copriastine;

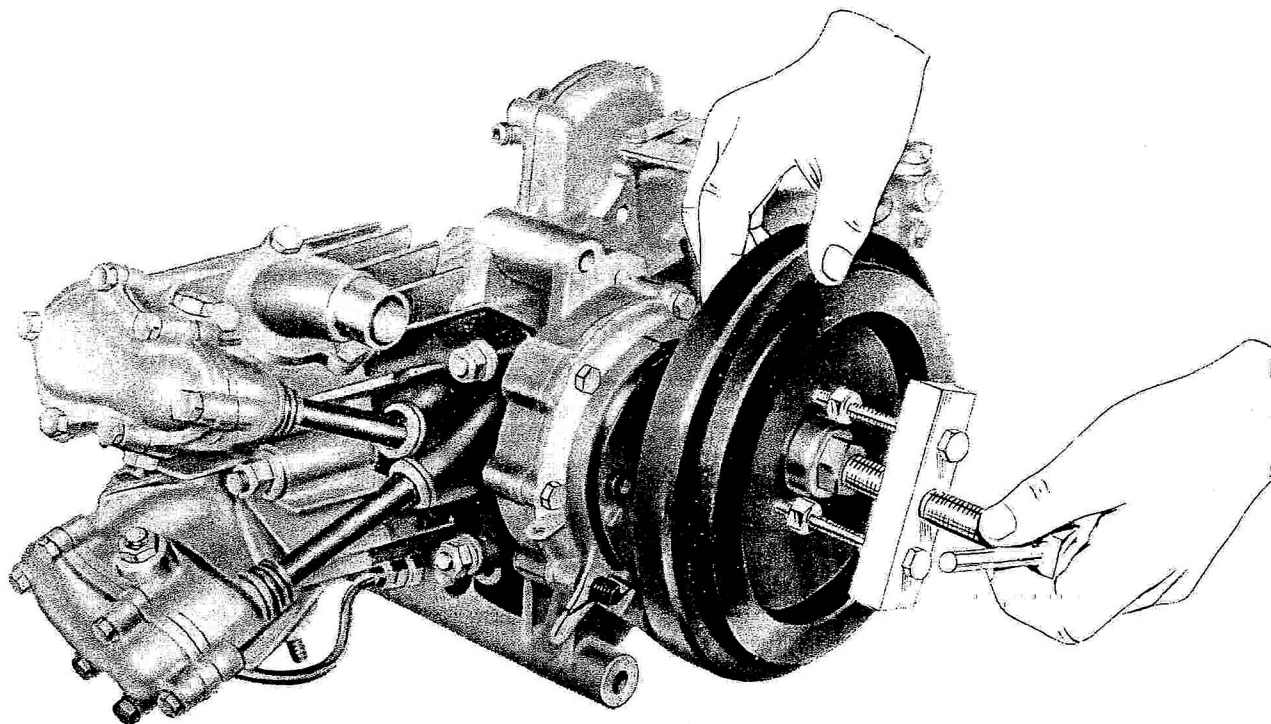
— il cilindro (che si sfila con montato le levette della distribuzione) svitando con chiave da 14 i due dadi d'attacco al basamento;

— il pistone, togliendo le due mollette che fissano lo spinotto e agendo con apposito attrezzo 26774 sullo spinotto. Qualora si dovesse rimontare lo stesso pistone è necessario poterlo ricollocare nella stessa giacitura in cui si trovava quando lo si è tolto. Per non incorrere in errore prima di smontare il pistone occorre tracciarvi un segno in modo che nel rimontarlo non venga girato di 180° rispetto all'asse del cilindro;

— il complesso della leva per comando frizione, svitando la vite di tenuta al basamento;

— la frizione, togliendo il dado con chiave a tubo da 21 sulla parte centrale e sfilando dall'albero primario i due pistoncini e la sfera per comando frizione. Dopo di questo, occorre montare sul corpo frizione l'estrattore 39765 e l'apposita chiave di tenuta sull'albero motore 38799; agire poi come è indicato a fig. 11 per staccare tutto il complesso della frizione. Per smontare il piattello porta molle e le sei molle della frizione, occorre levare la chiavella e avvitare l'apposita leva 38806 sull'albero primario, come è dimostrato a fig. 12, indi agire sul braccio della leva che funge da estrattore, quel tanto da togliere la chiavella;

— l'albero delle camme con ingranaggio: per ottenere questo occorre portare il motore in posizione di punto morto superiore indi, tramite un cacciavite che si infila nei due fori dell'ingranaggio (vedere A di fig. 27), svitare le due viti che tengono unite al basamento le due mezze boccole; per levare questo gruppo agevolmente è bene fare leva sulle camme con un cacciavite;



**Fig. 8 - Come si toglie il volano**

— l'ingranaggio della pompa olio svitando con chiave da 10 il dado di tenuta e agendo sull'ingranaggio dopo aver montato l'estrattore 36471 e l'apposita chiave 38799 sull'albero motore come è dimostrato a fig. 13;

— la pompa dell'olio svitando le quattro viti di fissaggio pompa al basamento;

— il pignone motore (il dado di tenuta è già stato tolto precedentemente). Il pignone viene tolto mediante il montaggio sull'albero motore dell'apposita chiave 38799 e dell'estrattore 38814 come dimostrato a fig. 14;

— dall'albero motore la chiavella di tenuta pignone, indi sfilare il gruppo delle rosette facendo attenzione nel montaggio a rimetterle nello stesso ordine ed all'accoppiamento delle rosette belleville;

— il coperchio per basamento lato cambio svitando il tappo con filtro olio con chiave da 19 e con chiave da 10 i 14 bulloncini che fissano il coperchio al basamento (vedere fig. 15).

— dal lato destro del basamento l'albero motore completo di biella e il gruppo del cambio; per togliere l'albero primario occorre svitare con apposita chiave 26770 il piattello di appoggio molle frizione (vedere fig. 16) facendo attenzione nel montaggio a rimettere la parte piana verso l'esterno, dove appoggiano le sei molle. Per estrarre l'albero battere con mazzuola d'alluminio sul lato sinistro quel tanto da poterlo sfilare verso destra.

— il gruppo delle piastrine e retina che fanno da filtro olio nel basamento;

— la valvolina automatica dal basamento. Per effettuare questo occorre togliere l'apposito bullone con chiave da 19 sulla parte inferiore del basamento, indi estrarre la molla colla valvolina (vedere fig. 17).

— dal coperchio basamento lato destro il gruppo presellettore comando cambio svitando le tre viti di tenuta; l'ingranaggio della presa diretta svitando la ghiera dopo aver tolto da questa l'orecchietta della ranella di fermo ghiera; sfilare poi il pignone catena, il distanziatore e l'ingranaggio.

## Ispezione e revisione del motore

### Gruppo basamento e coperchi

Eseguite le operazioni di smontaggio del motore, provvedere all'accurata pulizia dei singoli pezzi, lavandoli con petrolio o nafta e asciugandoli con stracci puliti o meglio con getto d'aria.

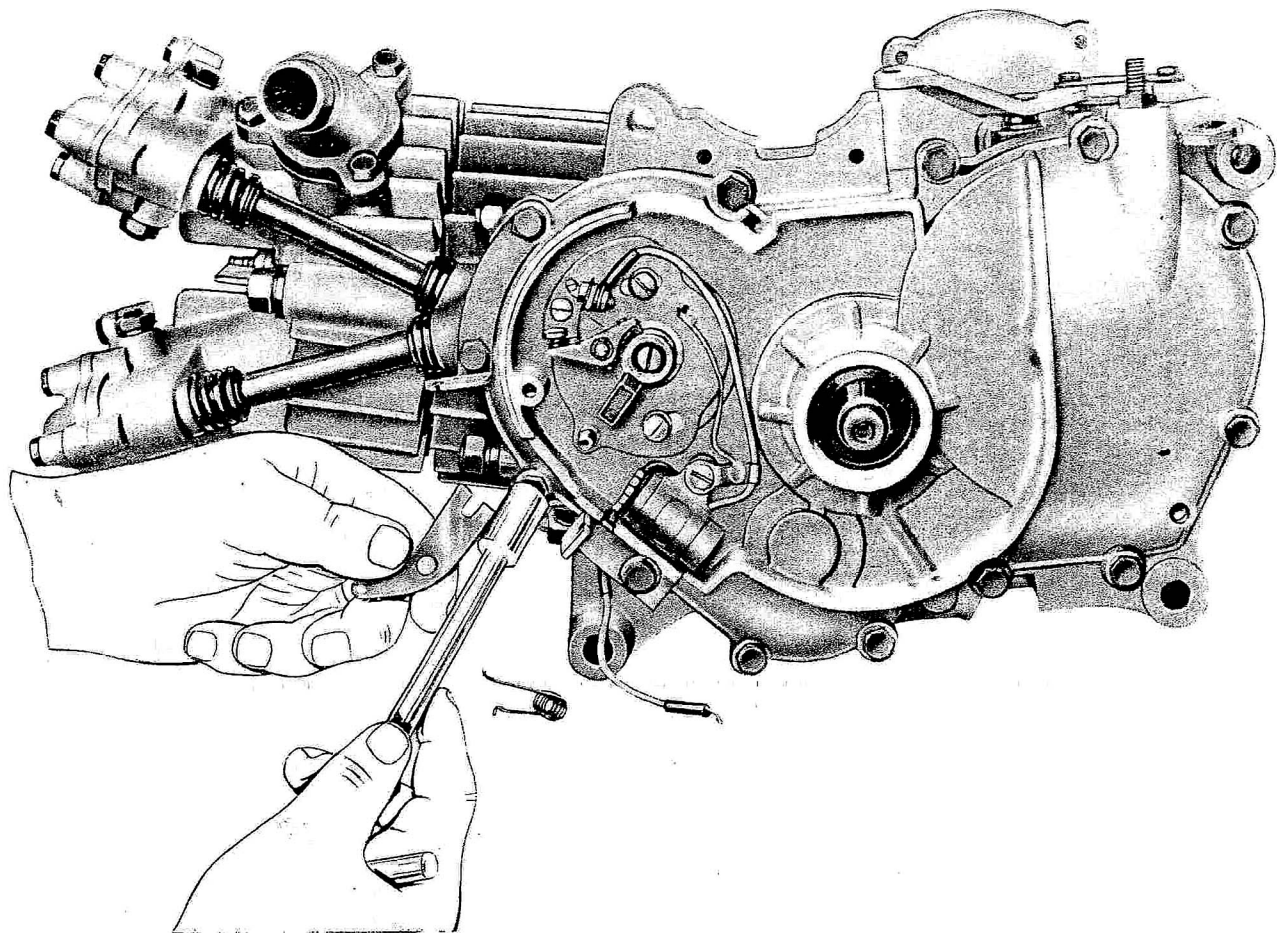
*Basamento fig. 18.*

#### **Ispezione**

Dopo averlo accuratamente pulito (vedere sopra).

#### *Controllare:*

— se il basamento non presenta crepe in alcun punto. Qualora si riscontrasse ciò, saldare o sostituire il pezzo. Solo se si tratta di piccole incrinature è consigliabile la saldatura. In tal caso è sempre bene verificare dopo la saldatura che il basamento non abbia subito deformazioni;



**Fig. 9 - Come viene tolta la levetta per comando anticipo**

— se i prigionieri di fissaggio testa e cilindro sono ben fissi; in caso contrario avvitarli a fondo. Se accadesse di dover rovinare il filetto nel foro del basamento, occorre maggiorare il foro e filettare; avvitare poi il prigioniero maggiorato. Si può anche filettare nel basamento una bussola ed avvitare su questa il vecchio prigioniero;

— lo stato di conservazione dei piani di unione ai coperchi e alla pompa dell'olio. Ricordare che se i piani non sono perfetti o senza guarnizione non si potrà ottenere la tenuta dell'olio.

Osservando il basamento si noterà:

#### **La boccola per albero motore.**

Osservare la superficie interna, deve essere levigata, verificare il bloccaggio nel basamento e la perfetta tenuta degli appositi tre bulloni. Per le usure vedere tabella: Organi del manovellismo.

#### **Il cuscinetto per albero primario.**

Controllare che sia ben fisso nel suo alloggiamento e che le due viti di tenuta non siano allentate; per le misure di controllo vedere capitolo « Gruppo cuscinetti ».

#### **La boccola per albero secondario.**

Osservare che la superficie interna non presenti rigature e la perfetta pressatura nel basamento.  
Gioco di mont. fra albero e boccola mm.  $0,016 \div 0,052$ .  
Gioco massimo d'usura mm. 0,15.

#### **La boccola per tamburello cambio.**

Osservare che la superficie interna sia levigata e la perfetta pressatura nel basamento.  
Gioco di mont. fra albero e boccole mm.  $0,016 \div 0,052$ .  
Gioco massimo di usura mm. 0,15.

#### **Le boccole per albero camme.**

Osservare che la superficie interna sia levigata e la perfetta pressatura nel basamento.  
Per le usure vedere tabella: Organi della distribuzione.

#### **Coperchio basamento (lato destro)**

*Controllare:*

— lo stato della guarnizione e del piano di unione al basamento;

— che i due prigionieri di fissaggio testa e cilindro siano ben fissi, in caso contrario vedere quanto detto per prigionieri basamento;

— che la parte filettata per tenuta tappo filtro olio sia integra;

— lo stato del corpo del conta Km. dove viene innestato l'alberino con ingranaggio.

#### **La boccola di tenuta albero secondario.**

Osservare la superficie interna, deve essere levigata, verificare la pressatura nel coperchio, per le misure di controllo vedere quelle dell'uguale boccola nel basamento.

#### **La boccola di tenuta tamburello cambio.**

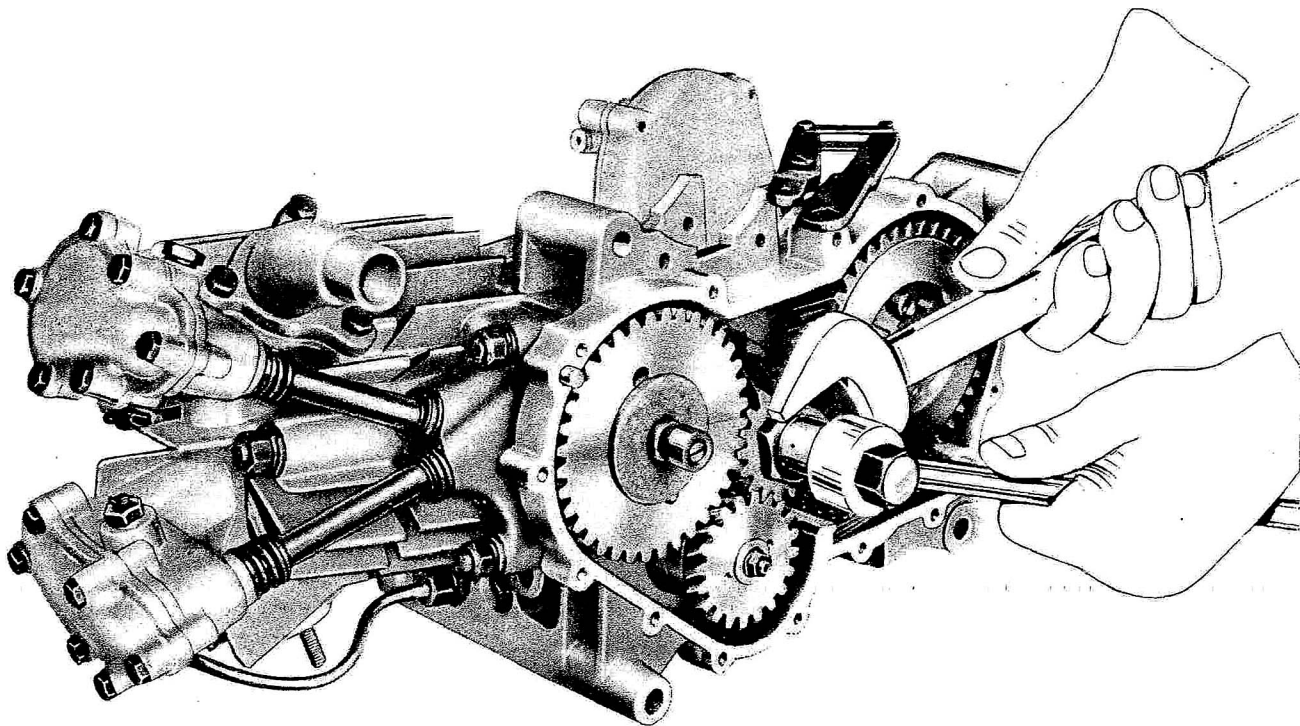
Osservare la superficie interna, deve essere levigata, verificare la pressatura nel coperchio, per le misure di controllo vedere quelle dell'uguale boccola nel basamento.

#### **Il cuscinetto per ingranaggio presa diretta.**

Controllare che sia ben fisso nel suo alloggiamento; per le misure di controllo vedere capitolo « Gruppo cuscinetti ».

#### **La boccola di guida albero preselettore.**

La superficie interna deve essere levigata, verificare la pressatura nel coperchio e la guarnizione in gomma. Il diametro interno della boccola a pezzo nuovo è mm.  $23 \text{ H } 7 \begin{smallmatrix} 0 \\ + \end{smallmatrix} 0,021$   
l'usura è minima.



**Fig. 10 - Come si svita il dado di tenuta pignone motore**



Verificare il funzionamento dello sfiatatoio; se non fosse efficiente togliere, mediante le quattro viti, la piastra sul coperchio. Pulire poi il condotto, la valvolina e l'anello di tenuta.

### **Coperchio basamento (lato sinistro)**

#### *Controllare:*

- lo stato della guarnizione e del piano di unione al basamento;
- che i due forellini per passaggio olio praticati nel coperchio non siano otturati, pulirli con aria compressa;

*Avvertenza generale:* Tutti i cuscinetti a sfere o a rulli usati nel motociclo sono largamente dimensionati in modo da durare molto a lungo.

### **Ispezione**

Si osservi accuratamente:

— la superficie esterna dell'anello interno, e la interna dell'anello esterno (superfici di rotolamento). Esse debbono apparire perfettamente lisce e levigate; verificandosi crepe, incrinature o ruvidezza superficiale, occorre sostituire il cuscinetto completo.

Le sfere o i rulli devono presentarsi integri e levigatissimi per tutta la superficie. Riscontrando difetti, cambiare il cuscinetto. Si ricordi di **non tentare** mai la riparazione parziale, essendo difficile ottenere buoni risultati da cu-

— che la sede della leva frizione sia in perfette condizioni.

### **La boccola per albero motore.**

Verificare la pressatura nel coperchio e la superficie interna. Per le usure vedere tabella: organi del manovellismo.

Verificare che le guarnizioni in gomma per volano e per alberello camme, siano in perfette condizioni di tenuta, che non abbiano perso la loro elasticità.

Per quanto concerne il gruppo del ruttore vedere il capitolo « Messa in fase del motore ».

## **Gruppo cuscinetti**

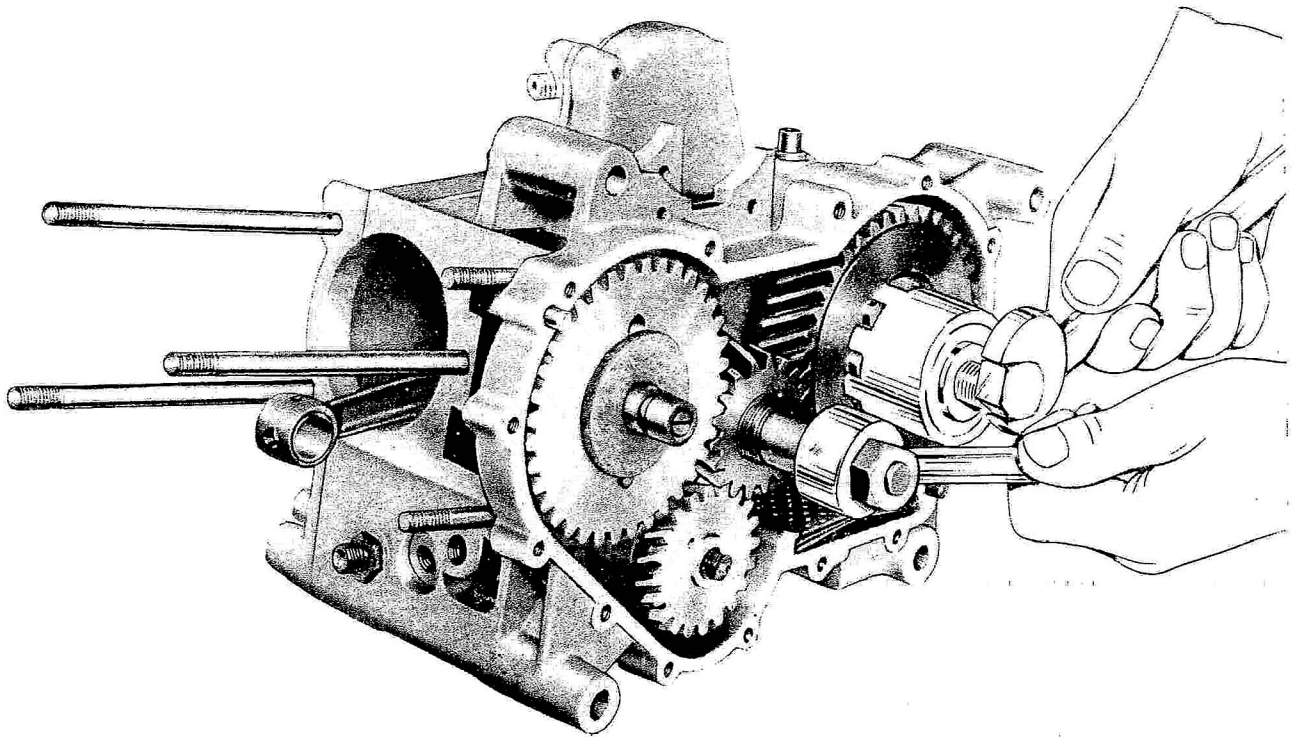
scinetti riparati. Nel montaggio dei cuscinetti, si curi sempre di agire sull'anello che viene pressato.

Si ricordi che i cuscinetti nuovi presentano prima del forzamento sull'asse e nell'alloggiamento, un piccolo giuoco radiale (dell'ordine di millesimi di millimetro); tale giuoco diminuisce a forzamento avvenuto, ma non si deve annullare altrimenti le sfere o i rulli forzerebbero e il cuscinetto si rovinerebbe in breve tempo. Nei cuscinetti portanti e di spinta è ammesso un sensibile giuoco assiale (dell'ordine di centesimi di millimetro).

### **Cuscinetti asse primario del cambio.**

Sono due a sfere.

Uno montato sul basamento, l'altro montato sul coperchio destro (cuscinetto per ingranaggio presa diretta).



**Fig. 11 - Come si smonta il complesso frizione**

## Gruppo premistoppa per tenuta olio

### Ispezione

#### Premistoppa per tenuta olio.

— N. 2 nel coperchio lato sinistro, dove sono montati il volano e l'alberino delle camme. Per la sostituzione del primo premistoppa occorre levare il volano, per la sostituzione del secondo occorre levare il coperchio;

— N. 1 nel coperchio lato destro, nella boccola per albero preselettore. Per la sostituzione di questo occorre levare il coperchio e il gruppo per comando cambio;

— N. 1 nell'interno del preselettore. Per la sostituzione di questo, occorre levare il coperchio lato destro e smontare il gruppo preselettore;

— N. 1 sull'ingranaggio delle camme. Per la sostituzione di questo occorre levare il coperchio lato sinistro;

— N. 1 sulla piastra sfiatatoio. Per la sostituzione di questo occorre togliere il coperchio lato destro e la piastra dello sfiatatoio;

— N. 2 montati sui perni in bronzo delle levette. Per la sostituzione occorre togliere i perni;

— N. 6 montati sui due tubi copriastine. Per la sostituzione di questi occorre levare la testa del motore;

— N. 1 montato sul piattello inferiore valvola aspirazione. Per la sostituzione di questo occorre smontare la testa del motore.

Avvertendo perdite di olio da questi premistoppa, verificare se il condotto che fa da sfiatatoio è ostruito, se la pompa di ricupero olio funziona bene e le condizioni di usura del gruppo cilindro, pistone, fasce elastiche. Infatti se lo sfiatatoio è otturato, se la pompa di ricupero olio è avariata, o se il pistone permette il passaggio in notevoli quantità di gas nel basamento, malgrado l'efficienza dei premistoppa si verificheranno perdite di olio.

Osservato quanto sopra e persistendo le fughe di lubrificante, si proceda alla sostituzione dei premistoppa.

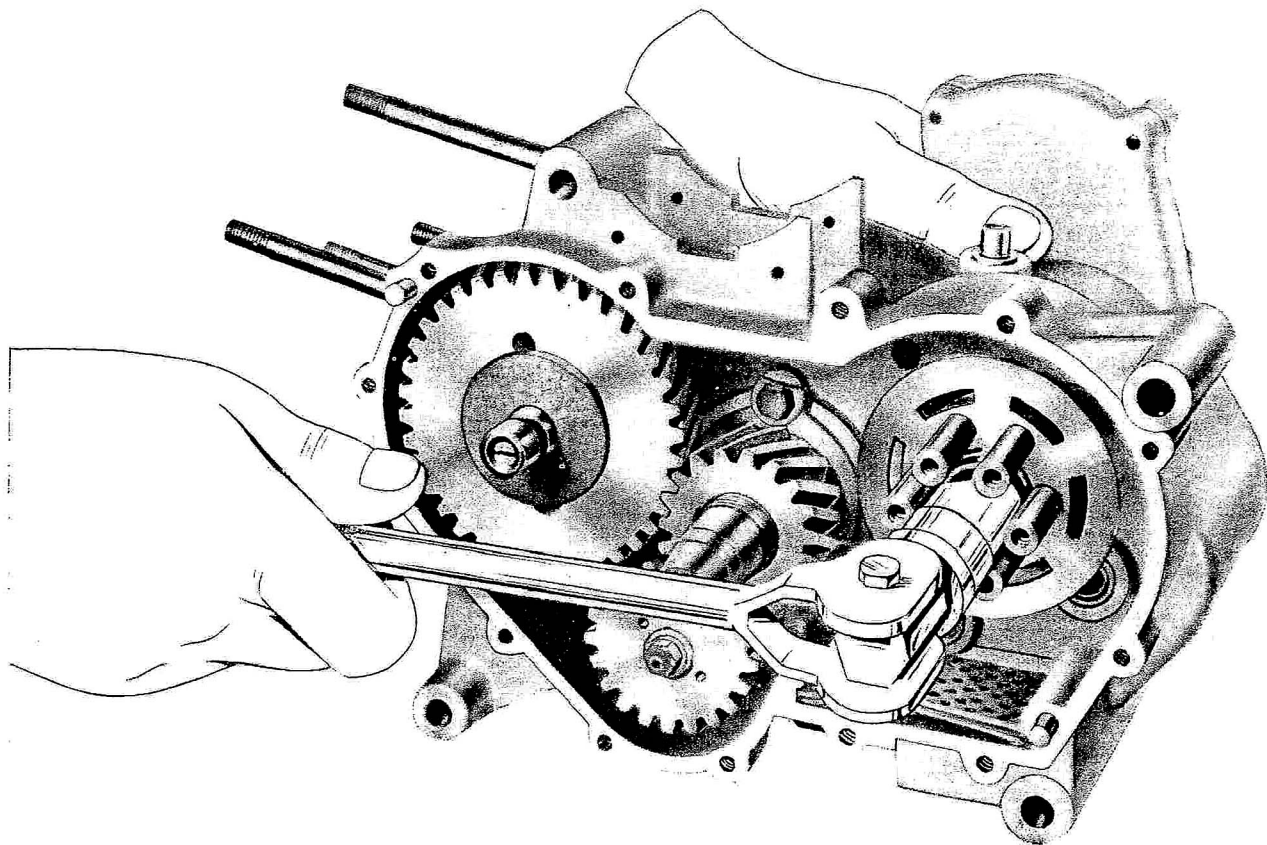
## Gruppo testa-valvole

### Smontaggio

Dopo aver tolto la testa del motore come indicato nel capitolo « Smontaggio del motore » per smontarla completamente occorre: levare uno dei due coperchi mediante lo svitaggio dei sei bulloncini con chiave da 10 e il dado sul perno del bilanciante con chiave da 14 dopo aver levato la copiglia, indi sfilare il perno e levare il

bilanciante. Con attrezzo speciale 26771 o con altri mezzi, come rappresentato a figura 19, comprimere le molle fino ad ottenere il distacco dei due mezzi collarini e del piattello superiore; levare le molle, il piattello inferiore e sfilare internamente la valvola.

Per il gruppo dell'altra metà testa le operazioni sono uguali. Levare la candela e la guarnizione in rame e amianto fra testa e cilindro.

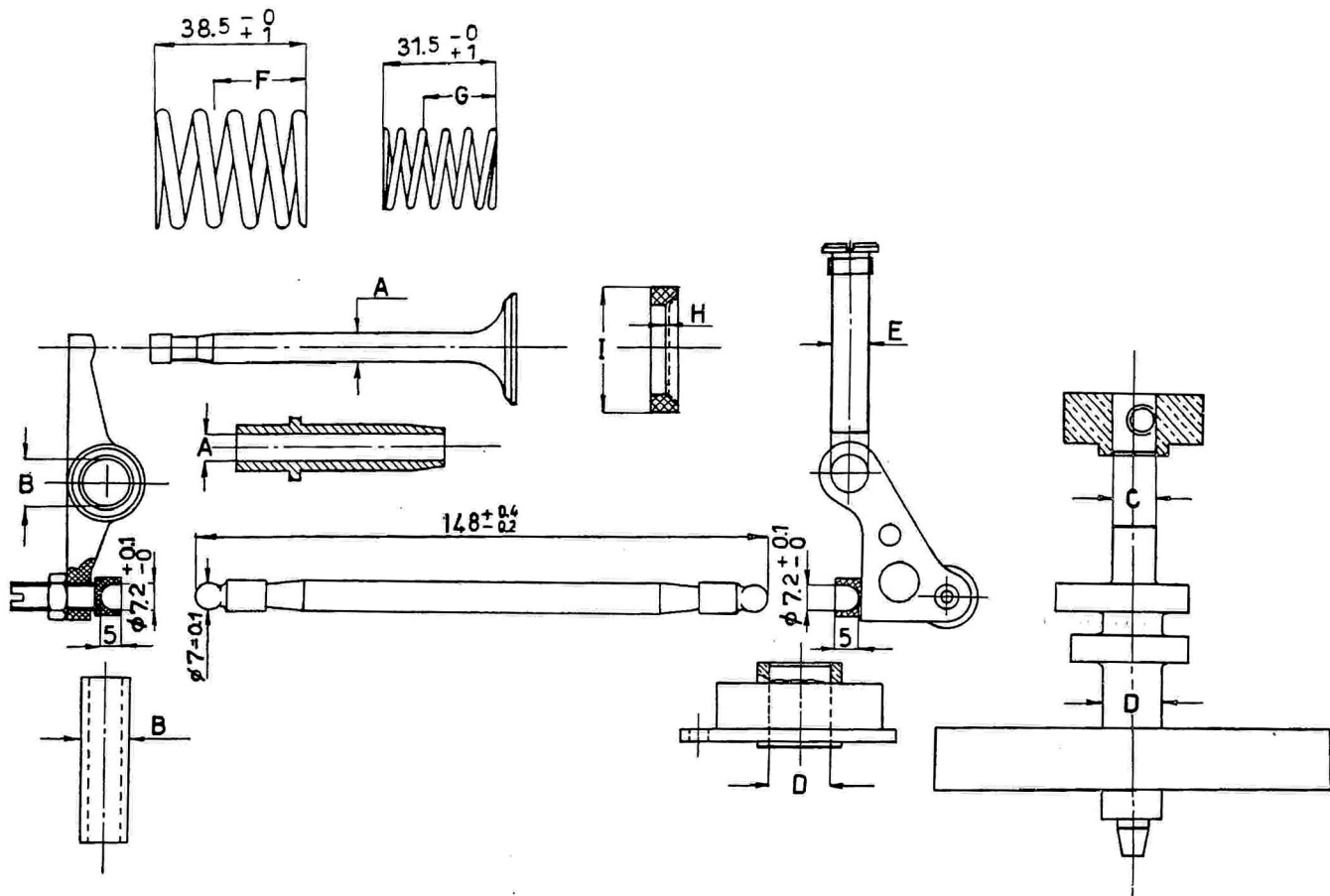


**Fig. 12 - Come si toglie il piattello con le sei molle della frizione**

## ORGANI DELLA DISTRIBUZIONE

A PEZZO NUOVO mm		GIUOCO DI MONTAGGIO mm	GIUOCO MASSIMO D'USURA mm.	OSSERVAZIONI												
A= { Valvole $\varnothing$ 7 d9 $\begin{matrix} -0,040 \\ -0,076 \end{matrix}$ Guide $\varnothing$ 7 $\begin{matrix} +0,010 \\ +0,025 \end{matrix}$	Fra lo stelo delle valvole e loro guide	$0,101 \div 0,050$	0,15	Passare la broccia dopo pressate le guide nella testa Il diametro esterno delle guide di ricambio è maggiorato a: 12,03 $\begin{matrix} +0,025 \\ +0,040 \end{matrix}$												
B= { Bilancieri $\varnothing$ 12 E8 $\begin{matrix} +0,032 \\ +0,059 \end{matrix}$ Spinotti $\varnothing$ 12 h7 $\begin{matrix} 0 \\ -0,018 \end{matrix}$	Fra le boccole dei bilancieri e gli spinotti	$0,032 \div 0,077$	0,13													
C= { Albero camme $\varnothing$ 11 f7 $\begin{matrix} -0,016 \\ -0,034 \end{matrix}$ Boccola $\varnothing$ 11 H7 $\begin{matrix} 0 \\ +0,018 \end{matrix}$	Fra l'albero camme e la boccola nel basamento	$0,016 \div 0,052$	0,12													
D= { Albero camme $\varnothing$ 16 f7 $\begin{matrix} -0,016 \\ -0,034 \end{matrix}$ Boccola $\varnothing$ 16 H7 $\begin{matrix} 0 \\ +0,018 \end{matrix}$	Fra l'albero camme e la boccola in due metà	$0,016 \div 0,052$	0,15													
E= { Levette per camme $\varnothing$ 10,2 G7 $\begin{matrix} +0,006 \\ +0,024 \end{matrix}$ Perno per levette $\varnothing$ 10,2 h8 $\begin{matrix} 0 \\ -0,027 \end{matrix}$	Fra il foro delle levette per camme asp. e scar. e i rispettivi perni	$0,006 \div 0,051$	0,12													
F=	Altezza della molla sotto il car. di Kg. 22,75 $\begin{matrix} -0 \\ +1,5 \end{matrix}$ = mm. 23,5	—	6 % ÷	E' tollerabile circa il 6 % in meno della misura stabilita sotto carico												
G=	Altezza della molla sotto il car. di Kg. 9,75 $\begin{matrix} -0 \\ +0,5 \end{matrix}$ = mm. 19	—	6 % ÷	E' tollerabile circa il 6 % in meno della misura stabilita sotto carico												
H=	Sede incassata delle ghiere per valvole	—	1 ÷	Maggiorazioni del diametro I:												
I= $\varnothing$ 31,09 $\pm$ 0,01	Diametro delle ghiere per valvole			<table border="1" style="margin-left: auto; margin-right: auto;"> <thead> <tr> <th>I<sup>a</sup></th> <th>II<sup>a</sup></th> <th>III<sup>a</sup></th> </tr> </thead> <tbody> <tr> <td style="text-align: center;">31,69</td> <td style="text-align: center;">31,89</td> <td style="text-align: center;">32,09</td> </tr> </tbody> </table> <p>Le tolleranze sono uguali alla quota iniziale.</p> <p>Maggiorazioni sulla testa del cilindro per sedi ghiere valvole:</p> <table border="1" style="margin-left: auto; margin-right: auto;"> <thead> <tr> <th>I<sup>a</sup></th> <th>II<sup>a</sup></th> <th>III<sup>a</sup></th> </tr> </thead> <tbody> <tr> <td style="text-align: center;"><math>31,60 \begin{matrix} 0 \\ -0,02 \end{matrix}</math></td> <td style="text-align: center;"><math>31,80 \begin{matrix} 0 \\ -0,02 \end{matrix}</math></td> <td style="text-align: center;"><math>32 \begin{matrix} 0 \\ -0,02 \end{matrix}</math></td> </tr> </tbody> </table>	I <sup>a</sup>	II <sup>a</sup>	III <sup>a</sup>	31,69	31,89	32,09	I <sup>a</sup>	II <sup>a</sup>	III <sup>a</sup>	$31,60 \begin{matrix} 0 \\ -0,02 \end{matrix}$	$31,80 \begin{matrix} 0 \\ -0,02 \end{matrix}$	$32 \begin{matrix} 0 \\ -0,02 \end{matrix}$
I <sup>a</sup>	II <sup>a</sup>	III <sup>a</sup>														
31,69	31,89	32,09														
I <sup>a</sup>	II <sup>a</sup>	III <sup>a</sup>														
$31,60 \begin{matrix} 0 \\ -0,02 \end{matrix}$	$31,80 \begin{matrix} 0 \\ -0,02 \end{matrix}$	$32 \begin{matrix} 0 \\ -0,02 \end{matrix}$														

ORGANI DELLA DISTRIBUZIONE



## Ispezione

### *Controllare:*

— dopo aver tolto le guarnizioni, lo stato di conservazione dei piani di unione della testa e dei coperchi e il piano di unione alla pipa d'aspirazione.

Ricordare che se i piani non sono perfetti, non si potrà ottenere la perfetta tenuta dell'olio. Togliere accuratamente i residui carboniosi (curando di asportare anche quelli localizzati in posizioni poco accessibili) servendosi di raschietti e spazzole metalliche. Lavare poi con benzina o petrolio e asciugare con getto d'aria o stracci;

— lo stato della testa. Se i prigionieri sono ben fissi e presentano il filetto integro (caso contrario avvitare o sostituire). Se vi sono alette di raffreddamento rotte o scheggiate (se ve ne fossero molte sostituire la testa);  
— che non vi siano crepe o intaccature sulle sedi o sulle guide delle valvole;

— l'incassatura delle sedi valvole (specialmente per quella di scarico), se consumate occorre sostituirle;

— l'usura delle guide valvole, dovendo sostituirle, battere dall'interno verso l'esterno.

## Le valvole.

Osservare lo stelo e la corona di appoggio sulla sede. Riscontrando usura eccessiva o deformazioni, crepe, punteggiature profonde, ecc., sostituire valvole e guide. Per le usure di tutti questi pezzi vedere tabella: Organi della distribuzione.

**N.B. - E' sempre consigliabile, allorquando si richieda la sostituzione di una valvola cambiare anche la relativa guida. Così pure se si richiede la sostituzione di una guida cambiare anche la relativa valvola; si ha così garanzia di tenuta perfetta.**

*Avvertenza:* Nel montare guide e valvole nuove, o nel rimontare le vecchie dopo eseguita la rettifica delle sedi, procedere alla smerigliatura delle valvole nelle rispettive sedi.

## Molle per valvole aspirazione e scarico.

Controllare l'efficienza misurando il cedimento. Verificare che non vi siano incrinature. Vedere tabella: Organi della distribuzione.

## Montaggio

Invertire le operazioni di smontaggio.

## Gruppo cilindro-pistone

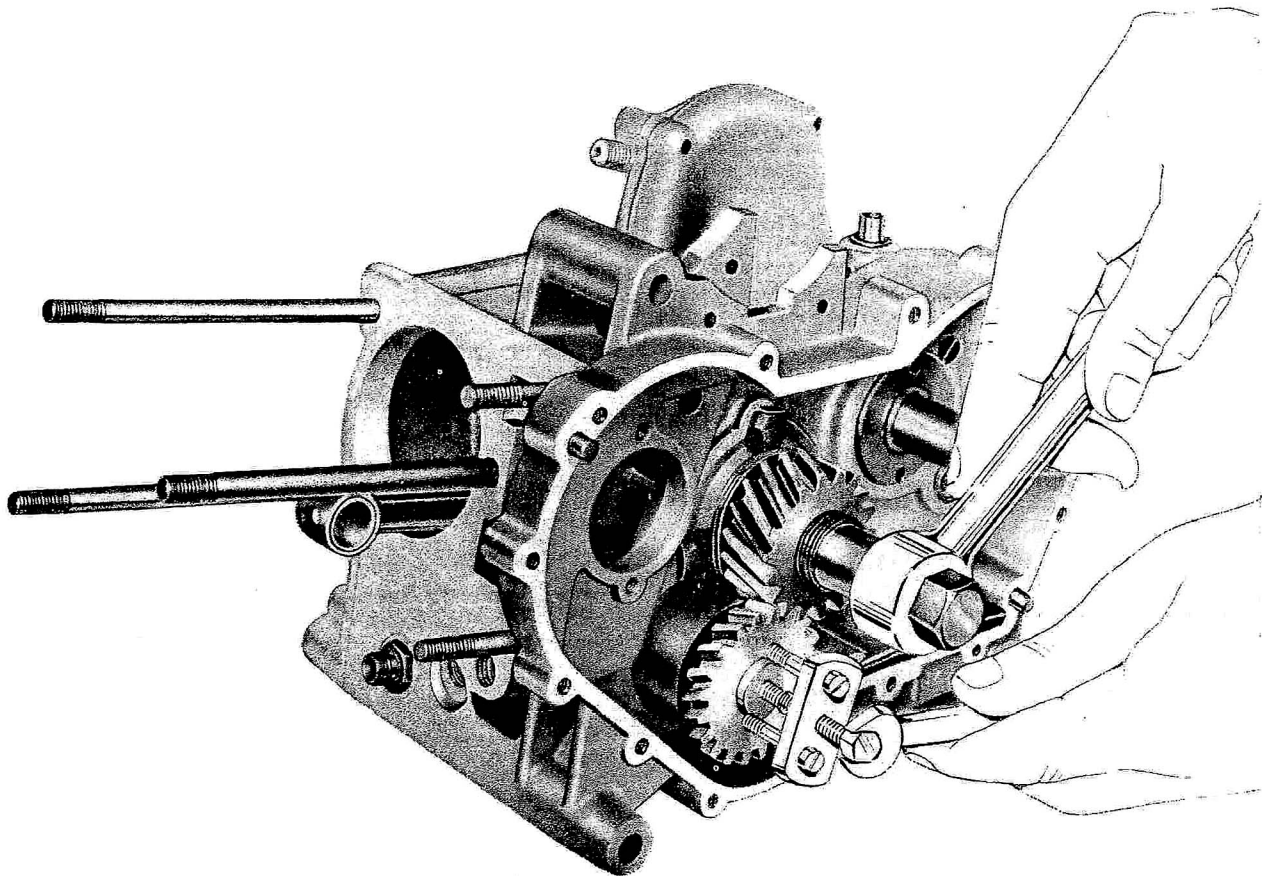
### Smontaggio

Vedere capitolo « Smontaggio del motore ».

Levare dal pistone le fasce elastiche. Se si suppone di dover rimontare lo stesso pistone, si osservi attentamente la posizione relativa delle fasce elastiche e del raschia

olio, prima di levarle dal pistone. Nel montaggio, tali pezzi andranno ordinatamente rimessi nell'esatta posizione che occupavano allorchè si iniziò lo smontaggio; con ciò si eviterà un nuovo adattamento fra cilindro e fasce elastiche.





**Fig. 13 - Come si toglie l'ingranaggio della pompa olio**

## Ispezione

### Verificare:

— la superficie interna del cilindro; essa deve apparire levigata ed esente da rigature o tacche, nel caso alesare. Se trattasi di righe molto profonde sostituire il cilindro (vedere tabella: Organi del manovellismo);

— sulla superficie esterna lo stato dei piani di unione al basamento e alla testa, e lo stato delle alette di raffreddamento.

Smontare dal cilindro le levette per camme aspirazione e scarico mediante lo svitaggio dei due perni in bronzo (vedere fig. 20). Per la revisione di questi pezzi vedere il capitolo « Gruppo asse a camme e comando distribuzione ».

### Verificare:

— attentamente la testa e i fianchi del pistone, tolte le eventuali incrostazioni carboniose le superfici devono presentarsi levigate. Se si notassero striature profonde o tacche di grippaggio è opportuno sostituire il pistone.

N.B. — Chiedere le apposite fasce elastiche per pistoni maggiorati indicando la maggiorazione. Montando pistoni maggiorati, il cilindro va alesato in rapporto alla maggiorazione del pistone. Per usure e maggiorazioni vedere tabella: Organi del manovellismo;

— lo stato delle sedi delle fasce elastiche sul pistone e che i forellini praticati nella parete del pistone sotto le fasce elastiche raschia olio non siano otturati. Se a verifica effettuata, si decidesse di montare ancora il vecchio pistone ricordare l'avvertenza nel capitolo « Smontaggio del motore ».

Spinotto. Deve essere preciso nella boccola piede di biella e leggermente forzato nei supporti del pistone.

Quando si cambia il pistone è bene sostituire anche lo spinotto. Vedere tabella: Organi del manovellismo.

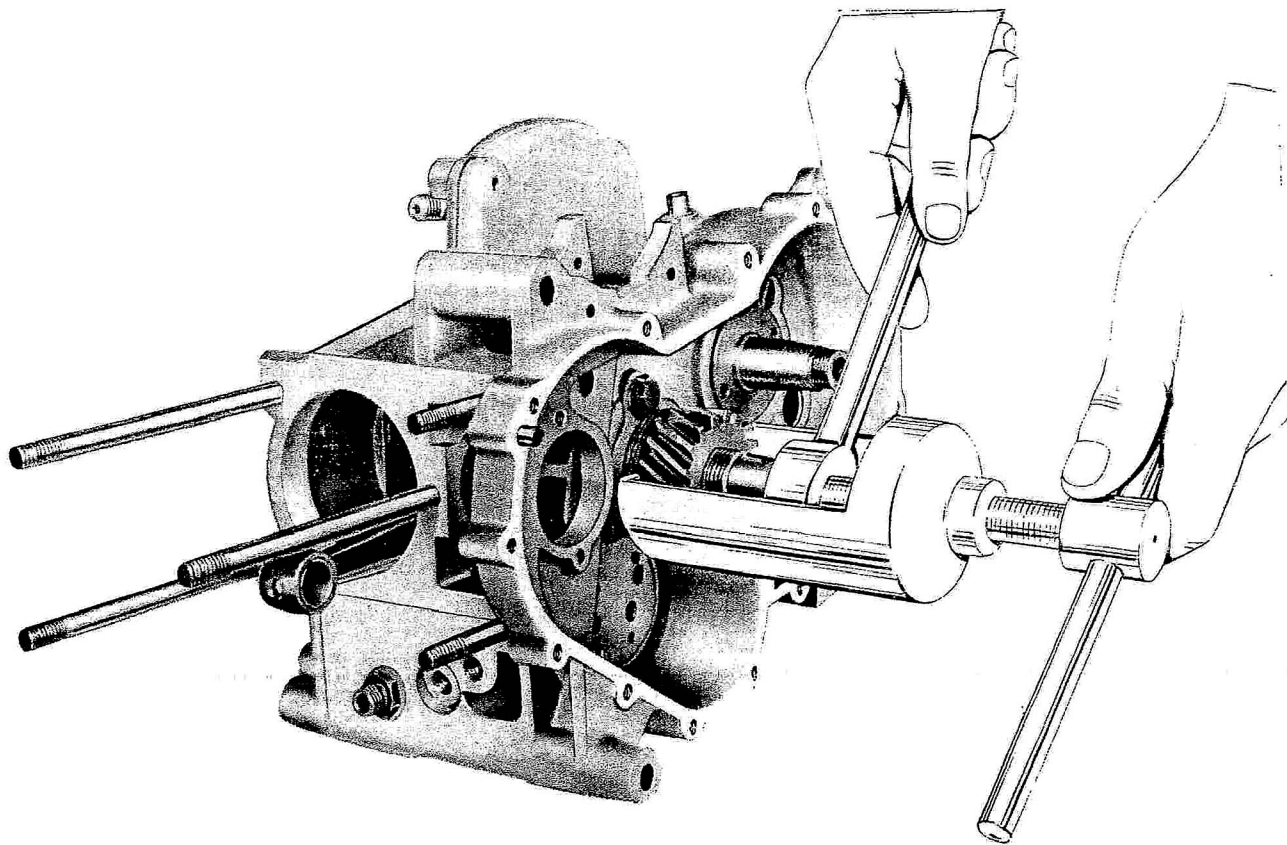
### Controllare:

— lo stato di conservazione delle fasce elastiche, se consumate o non perfettamente aderenti al cilindro per tutta la periferia sostituirle. Devono poter girare liberamente, seppure con poco giuoco, nelle apposite scanalature del pistone (vedere tabella: Organi del manovellismo). Introdurre nella canna del cilindro la fascia elastica, agendo in modo che essa risulti normale all'asse del cilindro (ciò si può effettuare introducendo il pistone rovesciato e facendo aderire al bordo del pistone la fascia elastica). Misurare la distanza fra i punti di chiusura, controllando se corrisponde a quanto è riportato sulla tabella: Organi del manovellismo.

## Montaggio

Le fasce elastiche vengono montate nel seguente ordine: le due di tenuta in alto, poi una raschia olio e in basso l'altra raschia olio.

Osservare, prima di montare il pistone nel cilindro, che i punti di chiusura delle quattro fasce elastiche siano a  $90^\circ \div$ ; ciò facilita la partenza del motore appena montato, però non essendovi fermi, queste si sposteranno durante il periodo di assestamento, ottenendo un angolo diverso da  $90^\circ$ . Ciò non ha importanza perchè quando la fascia elastica si è adattata, assicura una buona tenuta qualunque sia l'angolo fra i punti di chiusura delle fasce elastiche stesse. Quanto detto serve per il montaggio di fasce elastiche nuove; se vengono rimontate le vecchie vedere l'avvertenza all'inizio di questo capitolo.



**Fig. 14 - Come si toglie il pignone dall'albero motore**

## Gruppo albero motore-biella

### Smontaggio

Togliere la copiglia e svitare il tappo che fissa la flangia di tenuta biella sull'albero motore, indi sfilare flangia, biella e aghi.

### Ispezione

#### Biella.

La superficie interna della testa di biella deve presentarsi levigatissima, caso contrario operare la maggioranza. Vedere tabella: Organi del manovellismo.

La boccola del piede di biella deve essere ben fissa (forzata), non deve presentare tacche o striature interne. Curare la pulizia del foro per lubrificazione. Per usure vedere tabella: Organi del manovellismo.

Dovendo sostituire la boccola, pressarla nel piede di biella in modo che sporga mm. 0,15 ÷ per parte e ripassare il foro con alesatore. Per misure vedere tabella: Organi del manovellismo.

#### Rullini.

Devono presentarsi in perfette condizioni, non devono avere tacche o striature. Per usure e maggiorazioni vedere tabella: Organi del manovellismo.

#### Tappo e flangia di tenuta biella.

Controllare che sia in perfetto stato la filettatura del tappo e che la parte interna della flangia non sia rigata o consumata, caso contrario sostituire.

#### Albero motore.

##### Esaminare:

— la superficie del perno di biella, deve presentarsi levi-

gatissima, caso contrario occorre procedere alla rettifica o alla sostituzione del pezzo. Vedere tabella: Organi del manovellismo;

— le superfici a contatto colle boccole sul basamento e sul coperchio devono presentarsi levigatissime;

— il cono e il filetto per dado fissaggio volano;

— il cono per fissaggio pignone motore;

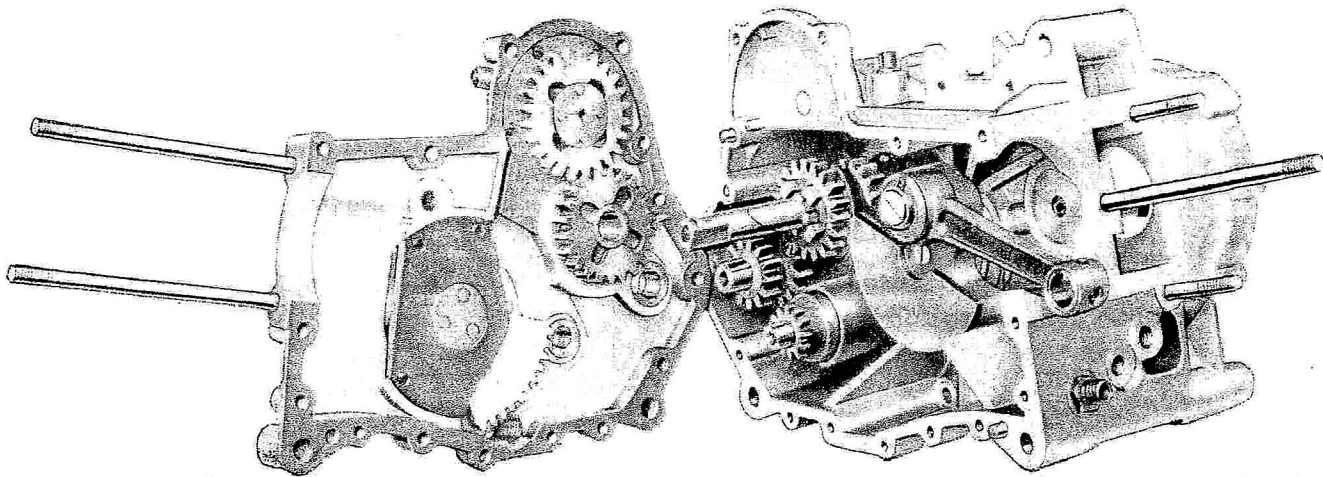
— il filetto sinistro per dado di bloccaggio pignone motore;

— le cave per chiavelle;

— che i forellini per il passaggio dell'olio non siano otturati, nel caso occorra effettuare la pulizia svitare il tappino di chiusura foro indi soffiare con aria compressa.

### Montaggio

Prima di montare la biella occorre verificarne la quadratura: occorre cioè controllare che i due fori di testa e piede di biella siano paralleli e complanari. Le eventuali deformazioni si possono correggere agendo sullo stelo mediante chiavi a forchetta, torcendo in senso contrario alla deformazione riscontrata. Per montare sull'albero motore i rullini e la biella si procede come segue: fissare in morsa l'albero motore, umettando con olio denso il perno di biella, indi montare la biella e infilare i rullini. Fare attenzione nel montaggio che il forellino della biella per lubrificazione spinotto figuri sulla parte superiore; dopo di questo montare la flangia infilandola nell'apposito granino di riferimento e avvitare il tappo. Non dimenticare la copiglia di sicurezza in modo da non rendere possibile l'allentarsi fortuito del tappo.

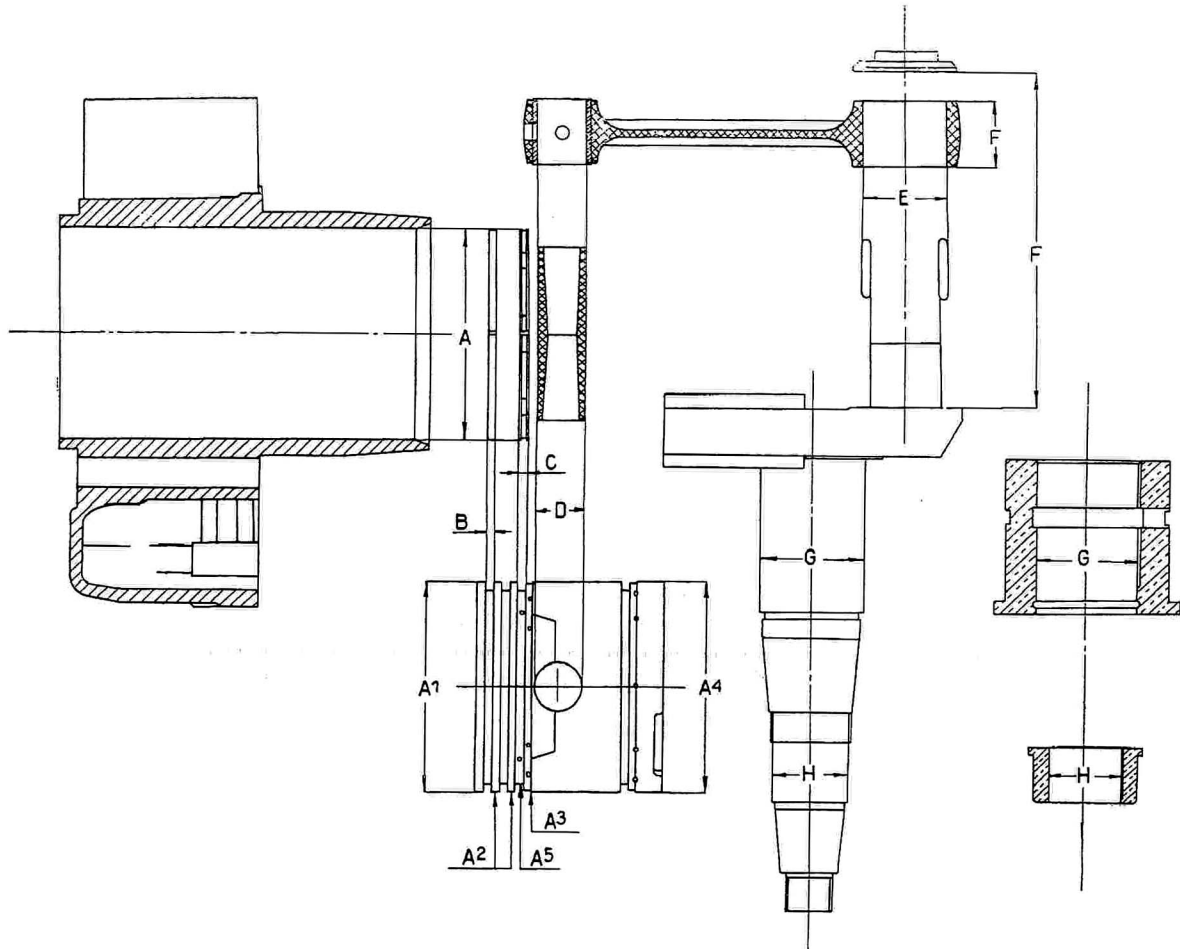


**Fig. 15 - Coperchio lato cambio staccato dal basamento**

ORGANI DEL MANOVELLISMO

A PEZZO NUOVO mm.		GIUOCO DI MONTAGGIO mm.	GIUOCO MASSIMO D'USURA mm	OSSERVAZIONI																								
<p>A = <math>\varnothing</math> 65 <math>\begin{matrix} + 0,006 \\ - 0,012 \end{matrix}</math></p> <p>A<sup>1</sup> = <math>\varnothing</math> 64,65 <math>\begin{matrix} + 0 \\ - 0,05 \end{matrix}</math></p> <p>A<sup>2</sup> = <math>\varnothing</math> 64,70 <math>\begin{matrix} + 0 \\ - 0,05 \end{matrix}</math></p> <p>A<sup>3</sup> = <math>\varnothing</math> 64,832 <math>\begin{matrix} + 0,018 \\ - 0,00 \end{matrix}</math></p> <p>A<sup>4</sup> = <math>\varnothing</math> 64,892 <math>\begin{matrix} + 0,018 \\ - 0,00 \end{matrix}</math></p> <p>A<sup>5</sup> = <math>\varnothing</math> 59,9 <math>\begin{matrix} - 0,1 \\ 0 \end{matrix}</math></p> <p>Per il controllo deve essere preso come base il diametro maggiore del pistone che è A<sup>4</sup></p>	<p>Fra il diametro A<sup>4</sup> e la canna del cilindro A</p>	0,114 ÷ 0,078	0,18	<p>Le misure: A - A<sup>1</sup> - A<sup>2</sup> - A<sup>3</sup> - A<sup>4</sup> - A<sup>5</sup> vengono aumentate: per la I maggioraz. di 2/10 per la II maggioraz. di 4/10 per la III maggioraz. di 6/10 per la IV maggioraz. di 8/10 per la V maggioraz. di 10/10</p> <p>Selezione di accoppiamento per il montaggio di un nuovo cilindro-pistone</p> <p>NB. - La lettera che segna il grado: A-B-C è stampigliata sul cilindro e sul pistone</p> <table border="1" style="margin-left: auto; margin-right: auto;"> <thead> <tr> <th colspan="3"><math>\varnothing</math> del cilindro</th> </tr> <tr> <th>grado A</th> <th>grado B</th> <th>grado C</th> </tr> </thead> <tbody> <tr> <td>64,988</td> <td>64,994</td> <td>65,000</td> </tr> <tr> <td>64,994</td> <td>65,000</td> <td>65,006</td> </tr> </tbody> </table> <table border="1" style="margin-left: auto; margin-right: auto;"> <thead> <tr> <th colspan="3"><math>\varnothing</math> del mantello mis. in A<sup>4</sup></th> </tr> <tr> <th>grado A</th> <th>grado B</th> <th>grado C</th> </tr> </thead> <tbody> <tr> <td>64,892</td> <td>64,898</td> <td>64,904</td> </tr> <tr> <td>64,898</td> <td>64,904</td> <td>64,910</td> </tr> </tbody> </table>	$\varnothing$ del cilindro			grado A	grado B	grado C	64,988	64,994	65,000	64,994	65,000	65,006	$\varnothing$ del mantello mis. in A <sup>4</sup>			grado A	grado B	grado C	64,892	64,898	64,904	64,898	64,904	64,910
$\varnothing$ del cilindro																												
grado A	grado B	grado C																										
64,988	64,994	65,000																										
64,994	65,000	65,006																										
$\varnothing$ del mantello mis. in A <sup>4</sup>																												
grado A	grado B	grado C																										
64,892	64,898	64,904																										
64,898	64,904	64,910																										
A (fascia elastica) = $\varnothing$ 65	Fra il taglio delle fasce elastiche introdotte nella canna del cilindro	0,1 ÷ 0,25	1,00	<p>La misura A viene aumentata: per la I maggioraz. di 2/10 per la II maggioraz. di 4/10 per la III maggioraz. di 6/10 per la IV maggioraz. di 8/10 per la V maggioraz. di 10/10</p>																								
<p>B = <math>\left\{ \begin{array}{l} \text{Sede} \quad 2,02 \quad \begin{matrix} 0 \\ + 0,02 \\ - 0,010 \end{matrix} \\ \text{Fascia} \quad 2 \quad \begin{matrix} - 0,022 \\ 0 \end{matrix} \end{array} \right\}</math></p> <p>C = <math>\left\{ \begin{array}{l} \text{Sede} \quad 2,52 \quad \begin{matrix} + 0,02 \\ - 0,010 \end{matrix} \\ \text{Fascia} \quad 2,5 \quad \begin{matrix} - 0,022 \\ 0 \end{matrix} \end{array} \right\}</math></p>	Fra l'altezza delle fasce elastiche e quella della sede sul pistone																											
<p>D = <math>\left\{ \begin{array}{l} \text{Pistone} \quad \varnothing 16 \text{ H4} \quad \begin{matrix} 0 \\ + 0,005 \\ + 0,001 \end{matrix} \\ \text{Spinotto} \quad \varnothing 16 \text{ K4} \quad \begin{matrix} + 0,006 \\ + 0,032 \\ + 0,050 \end{matrix} \\ \text{Biella} \quad \varnothing 16 \text{ E7} \quad \begin{matrix} + 0,032 \\ + 0,050 \end{matrix} \end{array} \right\}</math></p>	<p>Fra il foro del pistone e lo spinotto</p> <p>Fra la boccola della biella e lo spinotto</p>	<p>(interfer.) 0,006 (giuoco) 0,004</p> <p>0,026 ÷ 0,049</p>	0,05 0,08																									
<p>E = <math>\left\{ \begin{array}{l} \text{Albero} \quad \varnothing 22,50 \quad \begin{matrix} + 0,005 \\ - 0,005 \\ + 0,005 \\ - 0,005 \end{matrix} \\ \text{Biella} \quad \varnothing 27,53 \quad \begin{matrix} + 0,005 \\ - 0,005 \end{matrix} \\ \text{Rullini} \quad \varnothing 2,5 \quad \begin{matrix} 0 \\ - 0,002 \end{matrix} \end{array} \right\}</math></p>	Fra biella, rullini e albero motore	0,044 ÷ 0,020	0,08	<p>Rullini maggiorati</p> <p>I magg. <math>\varnothing</math> 2,55 } - 0,002 II magg. <math>\varnothing</math> 2,60 } III magg. <math>\varnothing</math> 2,65 }</p> <p>Biella maggiorata</p> <p>I magg. <math>\varnothing</math> 27,63 } + 0,005 II magg. <math>\varnothing</math> 27,73 } - 0,005 III magg. <math>\varnothing</math> 27,78 }</p> <p>Albero minorato</p> <p>I min. <math>\varnothing</math> 22,40 } + 0,005 II min. <math>\varnothing</math> 22,30 } - 0,005 III min. <math>\varnothing</math> 22,20 }</p>																								
<p>F = <math>\left\{ \begin{array}{l} \text{Biella} \quad 19,75 \quad \begin{matrix} + 0 \\ - 0,05 \\ + 0,05 \\ - 0,05 \end{matrix} \\ \text{Alb. mot.} \quad 20 \quad \begin{matrix} + 0,05 \\ - 0,05 \end{matrix} \end{array} \right\}</math></p>	Fra testa di biella e albero motore con flangia di tenuta	0,20 ÷ 0,35	0,9																									
<p>G = <math>\left\{ \begin{array}{l} \text{Boccola} \quad \varnothing 32 \quad \begin{matrix} + 0,040 \\ + 0,055 \\ + 0,006 \\ - 0,005 \end{matrix} \\ \text{Alb. mot.} \quad \varnothing 32 \quad \begin{matrix} + 0,006 \\ - 0,005 \end{matrix} \end{array} \right\}</math></p>	Fra la boccola nel basamento e l'albero motore	0,035 ÷ 0,06	0,15																									
<p>H = <math>\left\{ \begin{array}{l} \text{Boccola} \quad \varnothing 23 \quad \begin{matrix} + 0,025 \\ + 0,035 \\ - 0,010 \\ - 0,020 \end{matrix} \\ \text{Alb. motore} \quad \varnothing 23 \quad \begin{matrix} - 0,010 \\ - 0,020 \end{matrix} \end{array} \right\}</math></p>	Fra la boccola nel coperchio e l'albero motore	0,035 ÷ 0,055	0,13																									

# ORGANI DEL MANOVELLISMO





## Gruppo asse a camme e comando distribuzione

Questo gruppo comprende:

- le camme aspirazione e scarico col relativo perno e ingranaggio di comando;
- i perni, le levette e i rulli per comando astine;
- le astine;
- i bilancieri coi rispettivi spinotti.

### Ispezione

#### Camme per levette aspirazione e scarico.

*Controllare:*

- le superfici, tenute dalle boccole, del perno per camme, devono essere levigate. Verificando incrinature, tacche, ecc., occorre operare la sostituzione. Per i giuochi fra perno e boccole nel basamento (vedere tabella: Organi della distribuzione);
- le superfici di lavoro delle camme, devono presentarsi levigatissime. Se vi sono righe o tacche sostituire il pezzo;
- la dentatura dell'ingranaggio di comando, se logora o avariata operare la sostituzione;
- che i forellini per la lubrificazione non siano otturati.

#### Perni, levette e rulli comando astine.

*Esaminare:*

- lo stato dei perni in bronzo per supporto levette avvitati nel cilindro, la superficie deve essere levigata, verificandosi incrinature, tacche o usure, occorre operare la sostituzione. Per i giuochi fra perni e levette vedere tabella: Organi della distribuzione;

- la perfetta efficienza delle due guarnizioni poste sui perni in bronzo;
- lo stato della superficie esterna dei rulli, deve essere levigata; i rulli devono poter girare liberamente attorno al proprio perno;
- il giuoco dei rulli nelle levette, non deve essere maggiore di mm. 0,2 circa, caso contrario sostituire pernetto, boccola e rullo. Dopo ribadito il perno occorre eliminare le sporgenze su ambo i fianchi. Il giuoco a pezzo nuovo non deve essere minore di mm. 0,08 circa. Con ciò si evita che il rullo si blocchi danneggiando il profilo della camma.

#### Aste comando bilancieri scarico e aspirazione.

Sono aste con terminali a forma emisferica riportati (vedere tavola: Organi della distribuzione).

*Controllare:* che le aste siano diritte e che l'usura alle due estremità non sia eccessiva. In caso di irregolarità è consigliabile cambiare l'asta completa.

#### Bilancieri e spinotti per bilancieri.

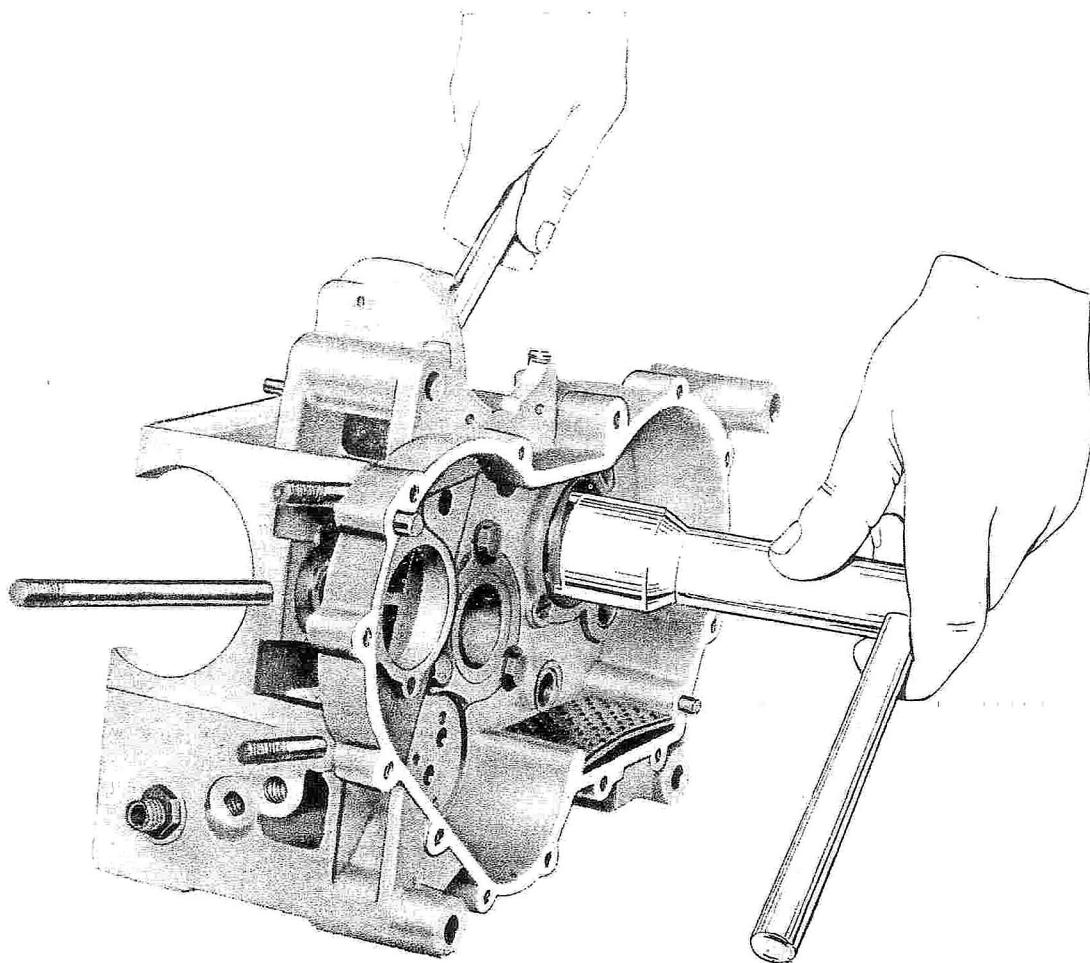
Controllare lo stato delle boccole e spinotti per bilancieri riferendosi per le misure e usure alla tabella: Organi della distribuzione.

#### Viti di registro sui bilancieri.

Osservare se i filetti delle viti e dei dadi di regolazione sono intatti. Verificare l'usura sulla parte convessa delle viti, se consumate oltre mm. 0,6 circa sostituirle. Per le misure vedere tavola: Organi della distribuzione.

#### Montaggio

Invertire le operazioni di smontaggio.



**Fig. 16 - Come si svita il piattello d'appoggio molle frizione**

## Gruppo frizione

### Smontaggio

Vedere capitolo « Smontaggio del motore ».

### Ispezione

#### Corpo frizione fisso.

*Verificare:*

- che il piano, dalla parte interna (dove lavora sul disco) sia esente da rigature e piano;
- che i denti siano diritti e lisci nella superficie esterna;
- che il cono interno sia in perfette condizioni;
- che la cava per la chiavella non presenti usura. Presentandosi casi contrari si opera la sostituzione del pezzo.

#### Ingranaggio di trasmissione.

*Verificare:*

- il profilo ed il consumo dei denti dell'ingranaggio;
- se vi sono denti scheggiati o rotti;
- che la superficie della boccola pressata nell'ingranaggio non abbia subito delle incrinature o usure superiori a mm. 0,2 circa.

Se occorre cambiare la boccola, dopo pressata nell'ingranaggio va portata a  $\varnothing 60 \text{ H7 } + \begin{smallmatrix} 0 \\ 0,030 \end{smallmatrix}$ . Controllare che la boccola non sporga dai piani dell'ingranaggio, dopo pressata va levato lo smusso portando la quota a mm. 8,4.

#### Dischi frizione.

Ve ne sono due di ferodo, tre di acciaio e tre di acciaio rivestiti di sughero. Non devono essere rigati, deformati o molto consumati. Riscontrando rigature, deformazioni o usure eccessive sostituire i pezzi. Lo spessore iniziale dei dischi con rivestimento di sughero è mm.  $3,5 \pm 0,1$ , esso può ridursi sino a mm. 2,5 circa.

Lo spessore iniziale dei dischi di ferodo è mm.  $2 \pm 0,1$  esso può ridursi sino a mm. 1,5 circa; se però si riscontrassero crepe è opportuno operare la sostituzione anche se i dischi non sono interamente consumati.

Lo spessore iniziale dei dischi in acciaio è mm.  $1,2 \pm 0,05$  essi non sono soggetti a usura apprezzabile, vanno sostituiti solo se deformati o rigati.

#### Piattello spingimolle.

Osservare con una riga la faccia che appoggia sui dischi, deve essere piana. Le cave che fanno da guida al piattello, non devono aver subito usure apprezzabili, in caso contrario sostituirle.

#### Pistoncini e sfera spingidischi.

Esaminare che i pistoncini non abbiano subito usure o rigature apprezzabili e che la sfera non sia appiattita, caso contrario sostituire i pezzi.

#### Molle di carico per frizione.

Sono sei. La molla ha una lunghezza a pezzo nuovo e scarica di mm.  $44 \pm 0,5$  e occorrono Kg.  $24 \pm \begin{smallmatrix} 1 \\ 0,5 \end{smallmatrix}$  per comprimerla a una lunghezza di mm. 35,5.

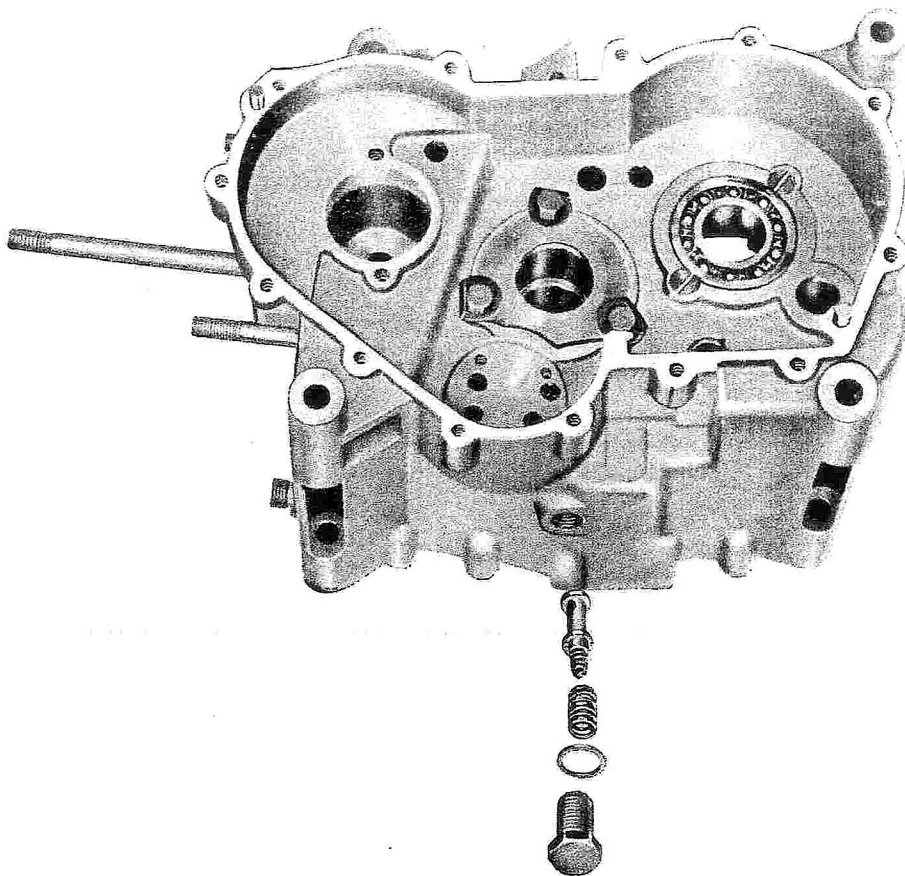
Verificare (a molla libera) l'accorciamento subito, se superiore del 3 % sostituire.

#### Leva comando frizione interna.

*Controllare:*

— che la parte a contatto col pistoncino spingidischi non abbia subito usura e che la filettatura sia in perfette condizioni.

Caso contrario sostituire.



**Fig. 17 - Come si presenta la valvolina automatica tolta dal basamento**

**Gruppo frizione.**

### **Montaggio**

Invertire l'ordine di smontaggio (vedere capitolo « Smontaggio del motore »).

Si montino i dischi nell'ordine col quale si erano tolti (vedere fig. 21). Devono essere puliti e leggermente untati.

### **Registrazione della frizione.**

Si rende necessaria quando il movimento libero (giuoco) all'estremità della leva di comando è superiore o inferiore a 4 mm. circa.

Con un giuoco alquanto inferiore si può verificare uno slittamento dei dischi con conseguente consumo di que-

sti e rendimento del motore anormale.

Con un giuoco alquanto superiore si può verificare un incompleto distacco della frizione con conseguente cambio marce rumoroso.

La registrazione viene fatta agendo sul bullone e contro-dado zigrinati, posti sul manubrio all'attacco della leva di comando.

Per registrare occorre allentare il contro-dado, indi svitare o avvitare il bullone quel tanto che necessita per ottenere la registrazione.

Ricordarsi di bloccare nuovamente il contro-dado a registrazione ultimata.

## **Gruppo cambio di velocità**

(Vedere fig. 22)

### **Smontaggio**

Vedere capitolo « Smontaggio del motore ».

### **Ispezione**

Questo gruppo comprende:

#### **Albero primario.**

*Verificare:*

— l'integrità dei filetti;

— la superficie del cono di innesto nel corpo frizione fisso, deve presentarsi levigatissima;

— lo stato di conservazione della chiavella, osservare che entri senza giuoco nell'apposita cava;

— lo stato di conservazione delle tacche sulle quali scorre l'ingranaggio mobile innesto seconda e quarta velocità;

— la superficie che lavora sulla boccola dell'ingranaggio presa diretta, deve essere levigata;

— la scorrevolezza dell'ingranaggio per seconda velocità e la perfetta efficienza dell'anello Seeger che lo fissa all'albero.

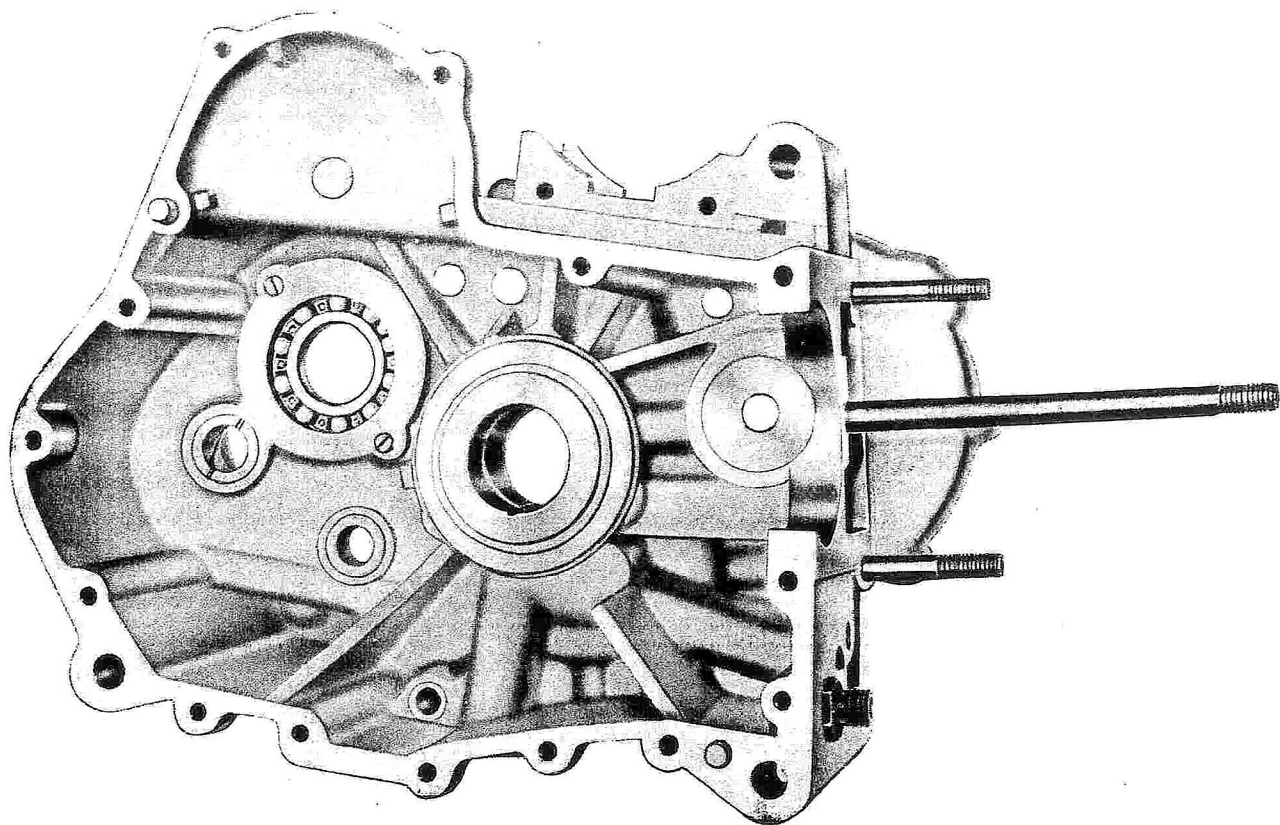


Fig. 18 - Basamento lato destro

La centratura dell'albero si esegue ponendolo fra due contropunte e controllando con indicatore centesimale. Rilevando uno spostamento superiore a mm. 0,05 occorre raddrizzare sotto pressa.

#### **Ingranaggio scorrevole.**

Per terza velocità, con tacche frontali d'innesto seconda e quarta velocità; controllare che il giuoco tra forcellino di comando e cave non ecceda i mm. 0,4.

#### **Ingranaggio presa diretta.**

##### *Controllare:*

- lo stato dei denti e delle tacche frontali;
- il filetto su cui si avvita la ghiera di serraggio per pignone catena;
- la superficie che va forzata nell'anello interno del cuscinetto, deve essere levigatissima;
- la boccola interna, deve essere esente da tacche, rigature, ecc. Curare la pulizia del canaletto per olio soffiando con getto d'aria;
- il giuoco esistente fra albero e boccola non deve eccedere i mm. 0,12. Se occorre cambiare la boccola, dopo pressata, verificare che il diametro sia  $15 \text{ H7 } + \begin{smallmatrix} 0 \\ 0,018 \end{smallmatrix}$

#### **Albero secondario.**

##### *Verificare:*

- la centratura dell'albero (vedere primario);
- le due estremità sopportate dalle boccole, devono essere levigatissime;
- lo stato di conservazione delle tacche sulle quali scorre l'ingranaggio mobile innesto prima e terza velocità;
- la scorrevolezza dell'ingranaggio di terza velocità e

la perfetta efficienza dell'anello Seeger che lo fissa all'albero.

#### **Ingranaggio scorrevole.**

Per seconda velocità, con tacche frontali d'innesto, prima e terza velocità; controllare che il giuoco tra forcellino di comando e cave non ecceda i mm. 0,4.

#### **Ingranaggio libero prima velocità con boccola fluttuante.**

##### *Controllare:*

- la superficie interna e quella esterna della boccola; devono essere levigate ed esenti da rigature;
- il giuoco esistente fra albero e boccola o fra ingranaggio e boccola non deve eccedere i mm. 0,12.

#### **Dentature ingranaggi cambio.**

##### *Controllare:*

- lo stato dei denti dei singoli ingranaggi, non devono esserci denti rotti o incrinati;
- lo stato delle tacche frontali, che non siano scheggiate o rotte. Se si riscontrano avarie sostituire il pezzo.

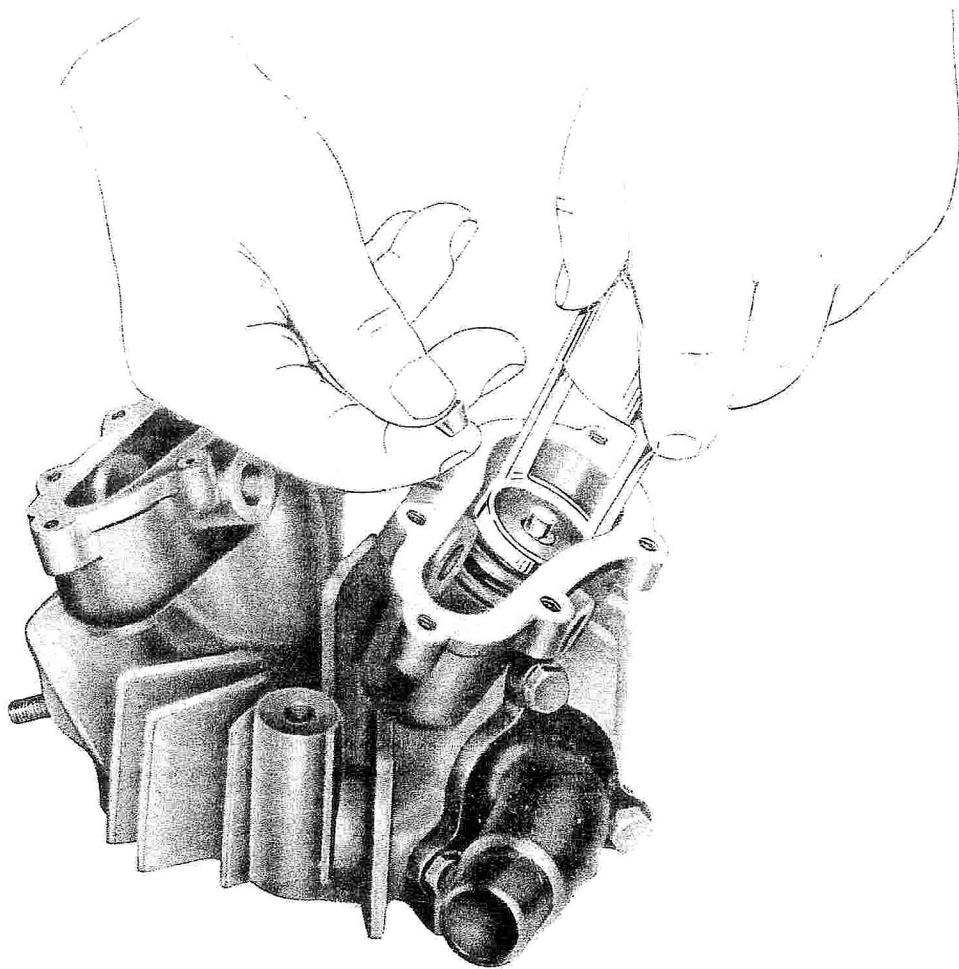
#### **Tamburo scanalato con forcellini per comando ingranaggi scorrevoli.**

##### *Controllare:*

- le due estremità del tamburo sopportate dalle boccole, devono presentarsi levigate;
- lo stato dei denti del pignoncino. Se si ritiene necessario smontare i forcellini di comando dal tamburo occorre:

##### *Levare:*

- i fili di ferro di sicurezza;



**Fig. 19 - Come vengono compresse le molle per lo smontaggio**



— le viti temperate che lavorano nelle scanalature del tamburo;

— i tappi, le molle e le sfere per fermo marce. Si potranno così sfilare i due forcellini.

#### *Verificare:*

— la superficie del tamburo, deve essere levigata;

— le scanalature devono presentare i fianchi lisci;

— le viti temperate non devono essere consumate all'estremità;

— i forcellini di comando non devono essere consumati o deformati.

### **Montaggio**

#### **Avvertenza per il montaggio generale del cambio.**

Tutti i pezzi che compongono questo gruppo vanno montati sul basamento lato destro (vedere fig. 23), eccezione fatta per l'ingranaggio presa diretta che va montato nell'apposito cuscinetto sul coperchio destro.

Montare nel cuscinetto il gruppo dell'albero primario con l'ingranaggio mobile per seconda velocità fissato dall'apposito Seeger. Appoggiare l'ingranaggio per prima velocità sul piano del basamento, con la parte alleggerita rivolta verso il basamento; prendere il gruppo tamburo forcellini, disporlo in modo che il forcellino inferiore sinistro sia a filo con l'orlo inferiore del tamburo (prima e terza velocità) e che il tappo per molla del forcellino superiore destro sia allineato col medesimo tappo del forcellino sinistro (in questa posizione dal piano del forcellino al piano del tamburo vi sono mm. 7 circa). Si possono così infilare nei forcellini i due ingranaggi scorrevoli; nel forcellino destro montare l'ingranaggio per seconda e quarta velocità. Nel forcellino sinistro montare l'ingranaggio per prima e terza velocità. Montare così il gruppo completo nel basamento.

Infilare sull'albero secondario l'ingranaggio libero per terza velocità, fissandolo coll'apposito Seeger. Dopo di questo, montare l'albero secondario nel gruppo cambio. Prima di montare il coperchio destro del cambio controllare che la mezzaria del primo dente del settore passi per il centro della boccola per tamburello (vedere fig. 22). In questa posizione il montaggio del cambio viene fatto in prima velocità.

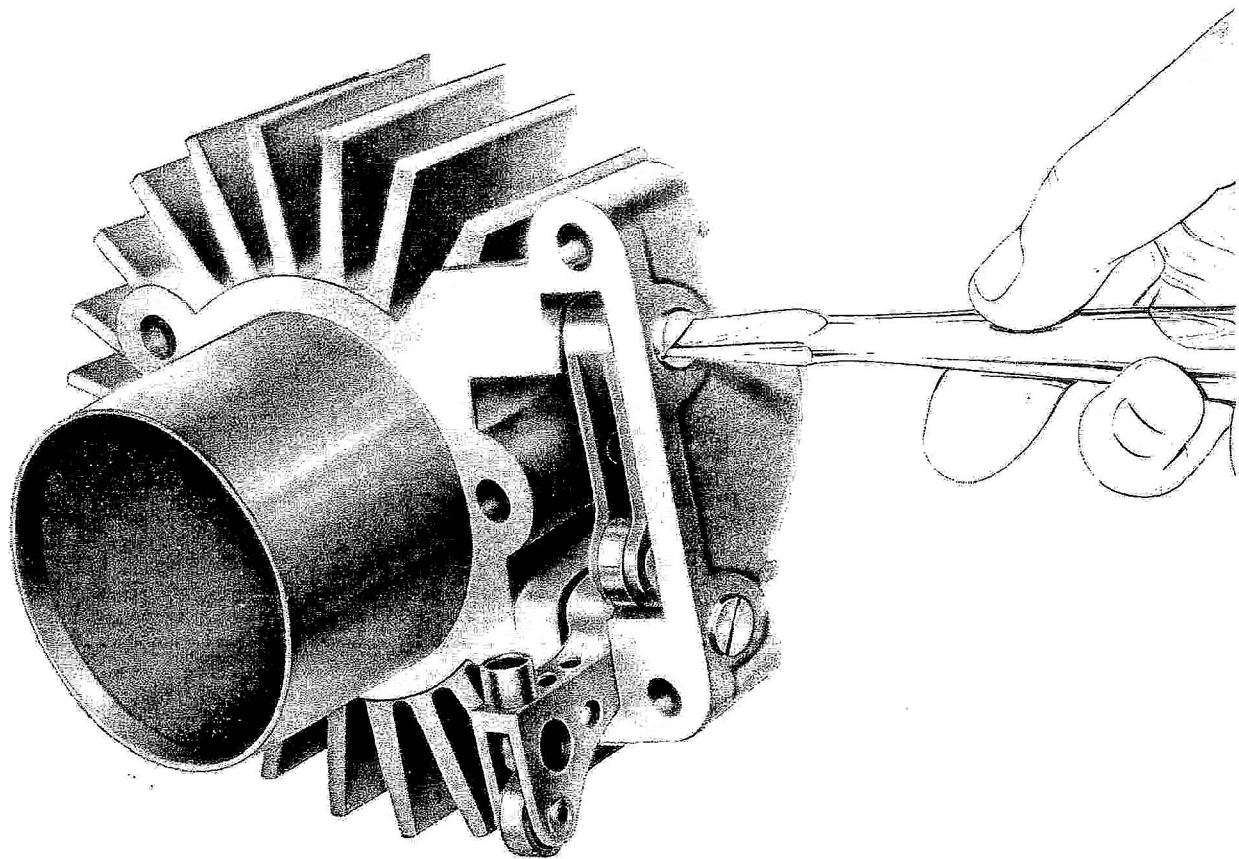


Fig. 20 - Smontaggio levette per camme

## Gruppo preselettore

### Smontaggio

Vedere capitolo « Smontaggio del motore ».

### Ispezione

Questo gruppo comprende:

#### Corpo completo del preselettore.

##### *Controllare:*

— lo stato delle due dentature speciali, ed accertarsi che il profilo della dentatura interna non abbia subito un logorio tale da formare giuoco eccessivo coi saltarelli per preselettore e che il settore della dentatura esterna non abbia preso giuoco eccessivo coll'ingranaggio del tamburello per comando forcellini;

— la centratura dell'alberino e le condizioni d'usura.

#### Corpo interno e molla del preselettore.

##### *Controllare:*

— che la parte a contatto con la boccola nel coperchio non abbia subito rigature;

— che il carico della molla per richiamo leva cambio sia in perfetta efficienza, caso contrario sostituirla.

#### Saltarelli e mollette.

##### *Controllare:*

— che i saltarelli non abbiano subito usure o rigature.

— che le mollette per saltarelli non abbiano subito appiattimento.

#### Disco porta camma.

Osservare con una riga se i piani della camma sono perfettamente diritti.

### Montaggio

Invertire le operazioni di smontaggio (vedere fig. 24).

## Gruppo trasmissione

Questo gruppo comprende:

— ingranaggi elicoidali trasmissione motore-cambio;

— pignone catena;

— catena di trasmissione;

— corona posteriore;

— parastrappi.

### Smontaggio

(Vedere capitoli « Smontaggio del motore e del telaio »).

### Ispezione

#### Pignone elicoidale motore.

Verificare lo stato dei denti, delle tre cave e del cono.

La chiavella non deve presentare incrinature, deve entrare nell'apposita cava dell'asse motore senza giuoco (leggermente forzata).

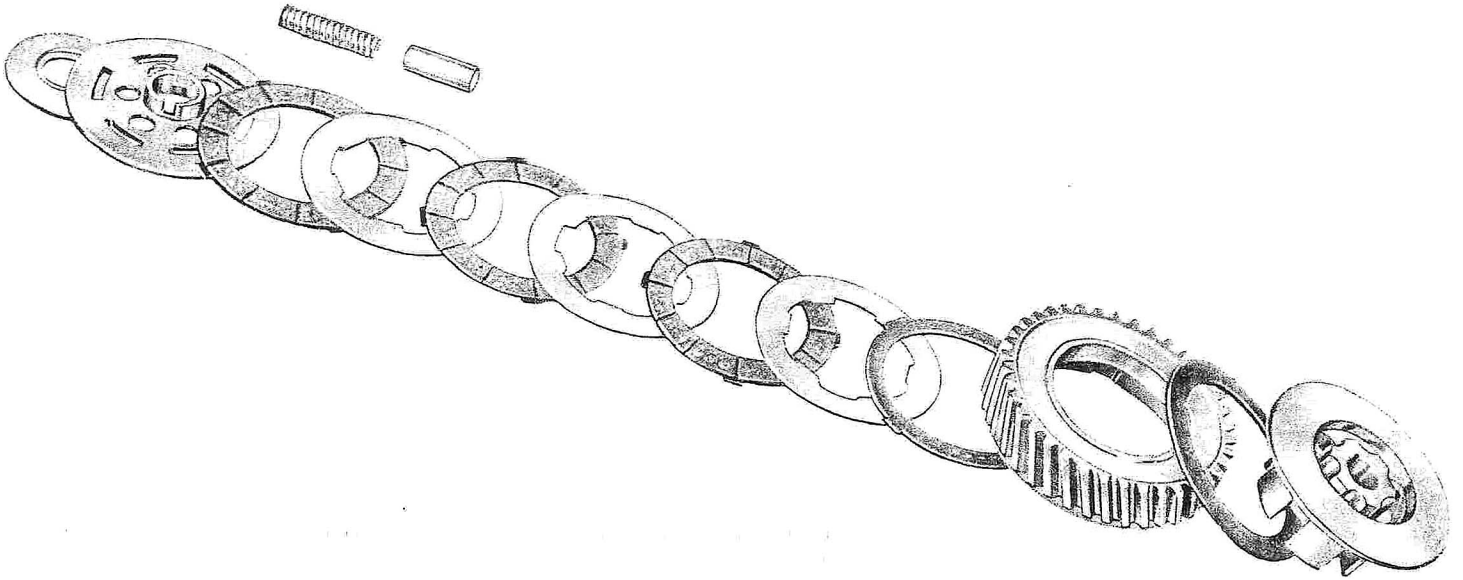


Fig. 21 - Frizione smontata, osservare l'ordine di montaggio

### **Rosette Belleville.**

Controllare la perfetta efficienza delle due rosette che fanno da molla sul pignone; se hanno subito appiattimento sostituirle.

### **Ingranaggio elicoidale di trasmissione.**

Vedere capitolo « Gruppo frizione ».

### **Pignone catena.**

Verificare il profilo dei denti, se molto consumati sostituire il pezzo.

### **Ghiera di fissaggio pignone catena.**

Verificare che il filetto interno sia integro.

### **Corona posteriore.**

*Verificare:*

— il profilo dei denti; se molto consumati sostituire il pezzo.

### **Parastrappi.**

Verificare che i sette anelli in gomma che fanno da parastrappi sulla corona posteriore non siano consumati o abbiano perso la loro elasticità.

### **Catena di trasmissione.**

Controllare lo stato dei rulli, delle piastrine e l'allungamento subito.

Per l'esecuzione di quest'ultima operazione occorre: fissare un'estremità della catena in morsa e contare il numero N dei perni. Essendo il passo, a catena nuova, mm. 12,7 la lunghezza L della catena misurata fra i

centri dei due perni fissati sarà  $L = (N - 1) \times 12,7$ .

A catena usata, ammettendo un aumento di passo  $A = \text{mm. } 0,15$ , la lunghezza sarà:

$$L' = (N - 1) \times (12,7 + A) = (N - 1) \times 12,85.$$

Misurando una lunghezza maggiore di L', occorre sostituire la catena. Quando si esegue questo, verificare accuratamente lo stato del pignone e della corona. Se questi pezzi presentassero dentature consumate, è opportuno sostituirli. La catena nuova si adatta bene solo su denti nuovi; può così accadere, se non si esegue con diligenza la verifica sopracitata, di avere pessimi risultati cambiando la sola catena.

### **Registrazione della tensione catena.**

Occorre allentare i dadi dei due bulloni sul braccio oscillante porta ruota; indi agire sull'apposita leva quel tanto da ottenere la registrazione.

Col motomezzo sul cavalletto la catena non deve risultare eccessivamente tesa (verificare che abbia uno scuotimento di circa mm. 30). Ciò è necessario perchè, in caso contrario, si avrebbe una tensione eccessiva quando il braccio oscillante è a metà corsa. A registrazione effettuata prima di bloccare i due bulloni assicurarsi che il disco porta ceppi e la leva di regolazione appoggino contro il braccio oscillante.

Dopo aver registrato la catena è bene controllare la registrazione del freno posteriore.

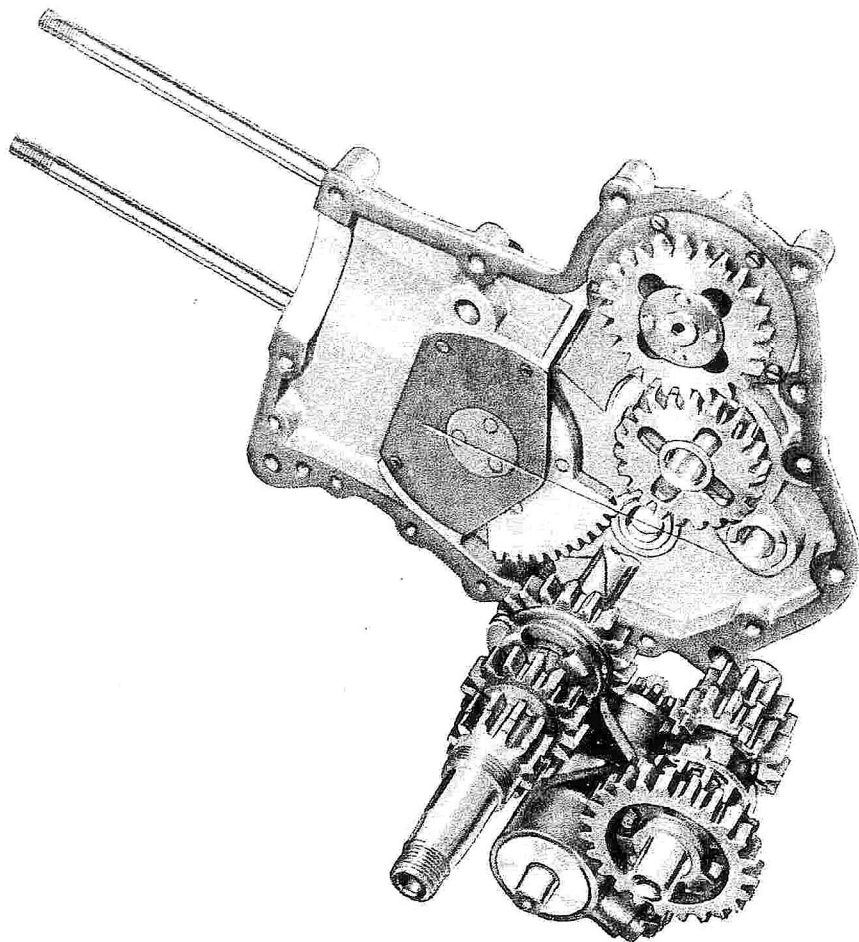


Fig. 22 - Gruppo cambio di velocità

## Gruppo alimentazione e scarico

### Ispezione

#### Serbatoio benzina.

Smontare il rubinetto benzina dal serbatoio e verificare che il forellino del tappo di chiusura serbatoio sia libero. Se il serbatoio ha delle perdite, prima di procedere alla saldatura si deve vuotarlo accuratamente, lasciare poi asciugare l'interno in modo da essere certi che sia scomparsa ogni traccia di vapori di benzina.

E' sempre prudente operare la saldatura lasciando il serbatoio aperto.

Effettuare la pulizia interna con della benzina; è bene anche introdurre nel serbatoio un pezzo di catenella che viene tenuta ad una estremità mentre si agita il serbatoio, compiendo questa operazione si riesce a staccare l'eventuale deposito formatosi sul fondo.

#### Rubinetto benzina.

Compiere un'accurata pulitura al filtro, mediante getto di aria compressa e controllare che la tenuta del rubinetto sia efficiente; se non lo fosse, occorre stringere leggermente le due vitine che tengono unito il manettino di comando al corpo del rubinetto, oppure smontare il manettino di comando, svitando le due vitine e controllare che la guarnizione in gomma, posta nel corpo del rubinetto, risulti in perfette condizioni, nel caso non lo fosse sostituirla.

#### Carburatore.

Tipo Dell'Orto, munito di silenziatore con incorporato il filtro d'aria.

E' stato studiato appositamente per questo motore, ed è monocomandato. Ha un sistema di frenaggio benzina

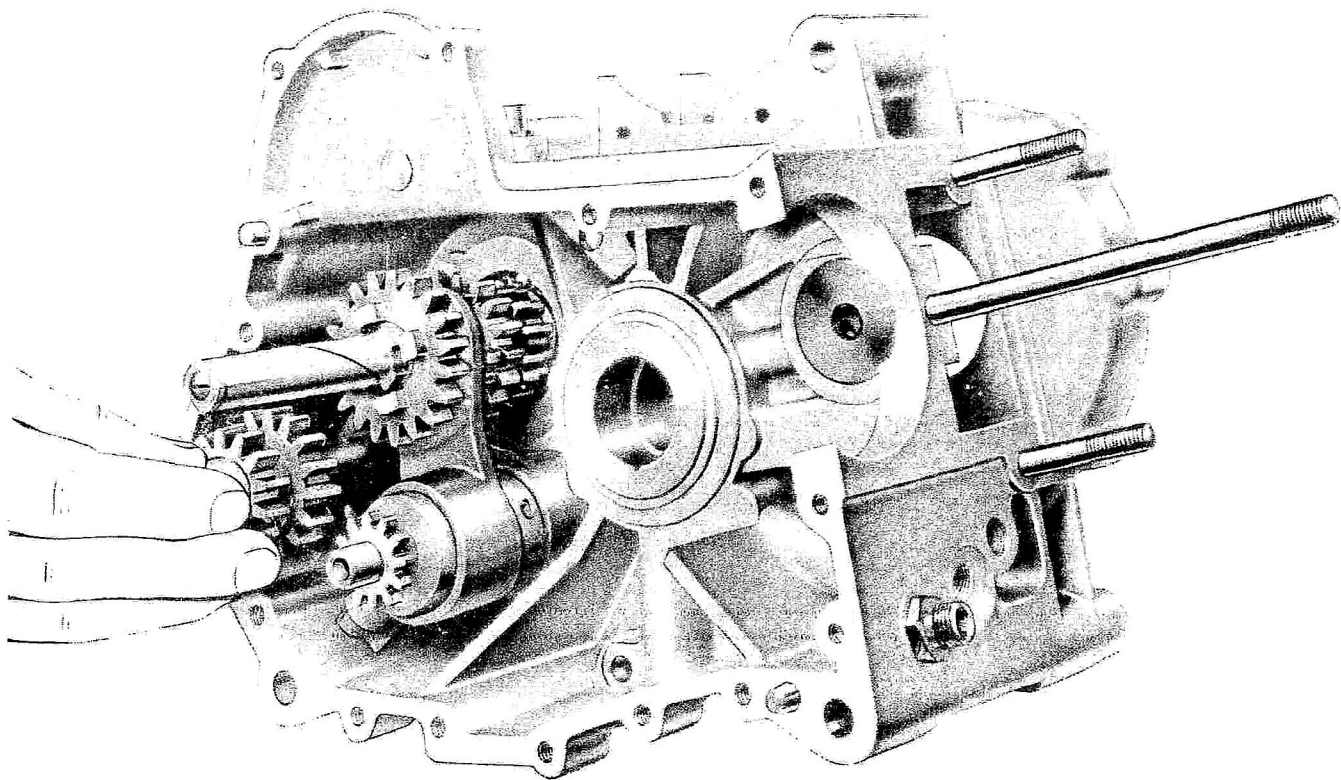
aito ad ottenere una migliore polverizzazione della miscela aria-benzina. Ha pure incorporato un dispositivo per facilitare l'avviamento a motore freddo. Questo dispositivo è comandato mediante un manettino applicato sul lato destro del manubrio ed occorre agire su questo comando prima di avviare il motore; ad avviamento effettuato occorre riportare nuovamente il manettino nella posizione di riposo, altrimenti si avrebbe un eccesso di benzina che a lungo andare sarebbe dannoso per la normale lubrificazione (diluizione di lubrificante e consumo di carburante). La vaschetta a livello costante del carburatore è munita di un capace filtro a bicchiere, di facile accessibilità. Per levarlo, allentare e spingere su un fianco quel tanto da liberare il bicchiere, l'apposito volantino con tacche che lo tiene bloccato. Pulire poi bicchiere e filtro con della benzina facendo attenzione a non schiacciare o deteriorare il filtro e ad asportare l'eventuale deposito accumulato sul fondo del bicchiere.

#### Regolazione normale

Getto d'avviamento . . . . .	N. 80
Diffusore . . . . .	mm. 19
Polverizzatore . . . . .	260 B
Getto massimo . . . . .	90/100
Getto minimo . . . . .	40/100
Pistone . . . . .	N. 55
Spillo D. 1 . . . . .	Il tacca

(Per la numerazione delle tacche la partenza s'intende dall'alto dello spillo).

Se il motociclo viene usato durante il periodo invernale con temperature eccessivamente rigide è consigliabile alzare di una tacca lo spillo conico.



**Fig. 23 - Come viene montato il cambio**



### **Regolazione del massimo e del passaggio**

Si effettua agendo sul diametro del getto (sostituendo quest'ultimo con uno avente numerazione superiore o inferiore) e sulla posizione dell'astina. Aumentando il numero del getto e alzando l'astina si arricchisce il titolo della miscela, il contrario avviene diminuendo il getto e abbassando l'astina.

Sono indizi di miscela grassa: consumo eccessivo, isolante della candela di colore scuro fuliginoso.

Sono indizi di miscela magra: starnuti al carburatore, candela secca con isolante di colore grigio chiaro.

Si ricordi che diminuendo la temperatura ambiente, occorre arricchire la miscela; viceversa occorrerà impoverirla se aumenta la temperatura. Con benzina pesante è necessario aumentare il numero del getto ed alzare l'astina.

Per compiere queste regolazioni, è bene levare il carburatore dalla macchina (vedere il capitolo « Smontaggio del motore dal telaio »).

### **Regolazione del minimo**

Va effettuata a motore caldo. Si eseguisce agendo su due viti: una orizzontale posta subito dopo il diffusore regola il titolo del minimo.

Avvitando questa vite nella sua sede la miscela si arricchisce e viceversa. L'altra vite inclinata rispetto all'asse del corpo del carburatore, regola la posizione di « tutto chiuso » della valvola.

Regolare prima la vite inclinata in modo che col comando tutto chiuso il motore possa girare ancora a basso regime. Avvitare poi o svitare, secondo i casi, la vite oriz-

zontale fino ad ottenere il minimo desiderato. Per compiere questa regolazione occorre levare il coperchio laterale sinistro.

### **Smontaggio del carburatore**

(Vedere fig. 25).

*Togliere:*

- il bicchiere 1 con la molla di pressione e il filtro, la guarnizione è bene toglierla solo se va sostituita;
- il coperchietto con guarnizione 2, per ispezionare la vaschetta a livello costante; per effettuare questo svitare i due bulloncini di tenuta ed estrarre dalla vaschetta il galleggiante 3 mediante lo smontaggio dell'astina 4;
- il tappo con guarnizione 5, indi svitare il polverizzatore e il getto 6;
- il getto per l'avviamento con guarnizione 7;
- il getto del minimo 7 bis;
- la vite per regolazione minimo 8;
- la vite per regolazione valvola gas 9;
- la tubazione della benzina con ranelle e bullone di attacco 10.

Per la pulitura di tutti i fori si raccomanda di servirsi di getto d'aria e si sconsiglia di usare fili metallici, aghi ecc. che potrebbero alterare il diametro dei fori e rendere difficile la regolazione della carburazione.

### **Montaggio**

Nel montaggio si faccia attenzione a non dimenticare le guarnizioni e a rimetterle nell'identica posizione che occupavano prima dello smontaggio.

*Avvertenza:* Dopo aver montato il carburatore sul motore, ispezionare accuratamente che non esistano tra-

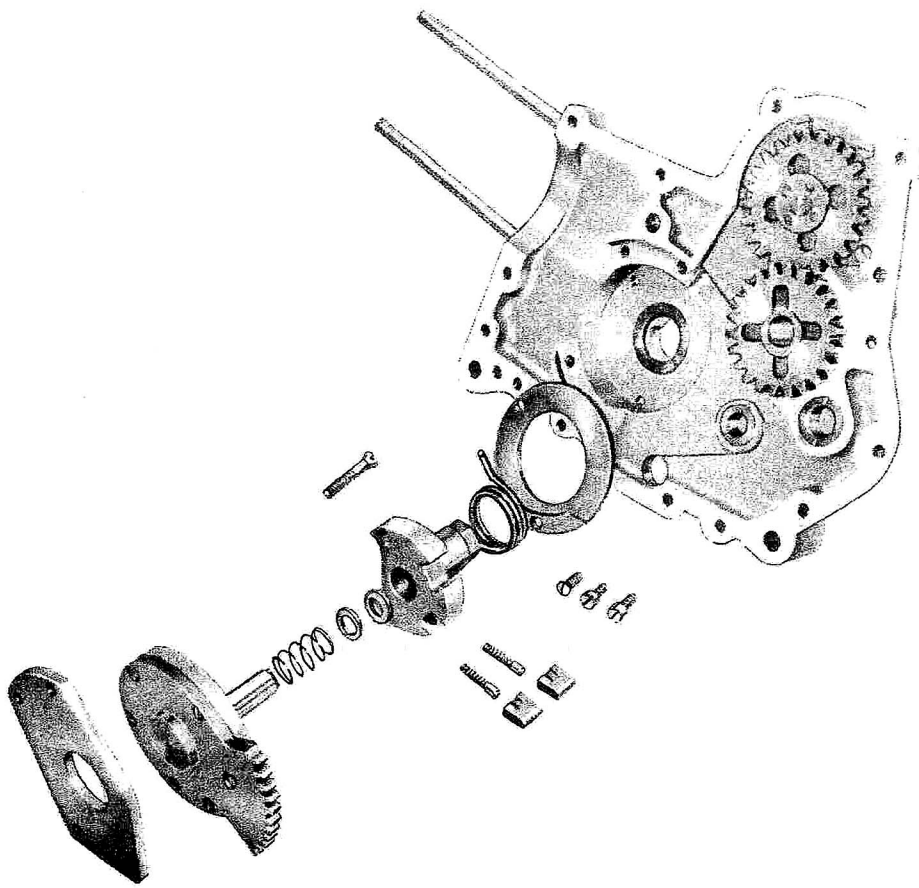


Fig. 24 - Gruppo preselettore, osservare l'ordine di montaggio

filaggi d'aria fra carburatore e pipa o fra pipa e testa; a causa di tali trafileggi, talvolta, non si riesce ad ottenere la regolazione del minimo.

#### **Silenziatore con filtro d'aria.**

##### **Smontaggio**

(Vedere fig. 25 N. 11).

Togliere, con chiave da 10, il dado centrale che tiene il silenziatore e svitare il filtro dal carburatore. Lavare poi la retina metallica con della benzina indi soffiarla mediante aria compressa prima di rimontarla.

L'efficacia del filtro diminuisce fino ad annullarsi se non se ne cura la pulizia e la manutenzione come è stato indicato sopra. Quando il filtro è molto sporco, il consumo aumenta, risultando strozzata l'alimentazione d'aria.

#### **Silenziatore con tubo di scarico.**

Per pulire il silenziatore è bene riempirlo con una soluzione al 20 % di soda caustica con acqua bollente. Dopo un'ora circa vuotare il silenziatore, indi riempirlo con acqua bollente agitandolo fortemente prima di vuotarlo.

## **Gruppo lubrificazione**

Per la lubrificazione del motore si raccomanda di usare il seguente olio:

sotto i 10° Shell X-100 SAE 30

sopra i 10° Shell X-100 SAE 40.

#### **Ispezione**

##### **Serbatoio dell'olio.**

Verificare che non vi siano perdite; pulire con benzina l'interno del serbatoio e asciugare con cura.

Levare il filtro, indi pulirlo accuratamente lavandolo con benzina.

##### **Tubazioni.**

Vanno lavate con benzina e soffiate con getto di aria compressa.

##### **Bulloni cavi.**

Controllare che la tenuta sia perfetta. Ciò ha molta importanza perchè da chiusure difettose la pompa può aspirare aria rendendo normalmente gravi inconvenienti.

#### **Pompa olio e valvolina automatica.**

Per lo smontaggio dal basamento (vedere capitolo « Smontaggio del motore »).

##### **Smontaggio valvolina automatica (ved. fig. 26).**

Levare la copiglia e sfilare la valvolina dall'interno. Fare attenzione a non manomettere la molletta che è appositamente tarata per il normale passaggio dell'olio.

##### **Smontaggio pompa olio (ved. fig. 26).**

###### *Levare:*

- la chiavella per ingranaggio pompa;
- le due viti di tenuta corpo pompa;
- il corpo pompa di mandata;
- l'ingranaggio libero per pompa di mandata;
- il distanziatore con montato l'alberello dentato, da questo, estrarre l'ingranaggio ricupero olio con relativa chiavella, liberare poi l'alberello dal distanziatore;
- l'ingranaggio libero dal corpo pompa di ricupero.

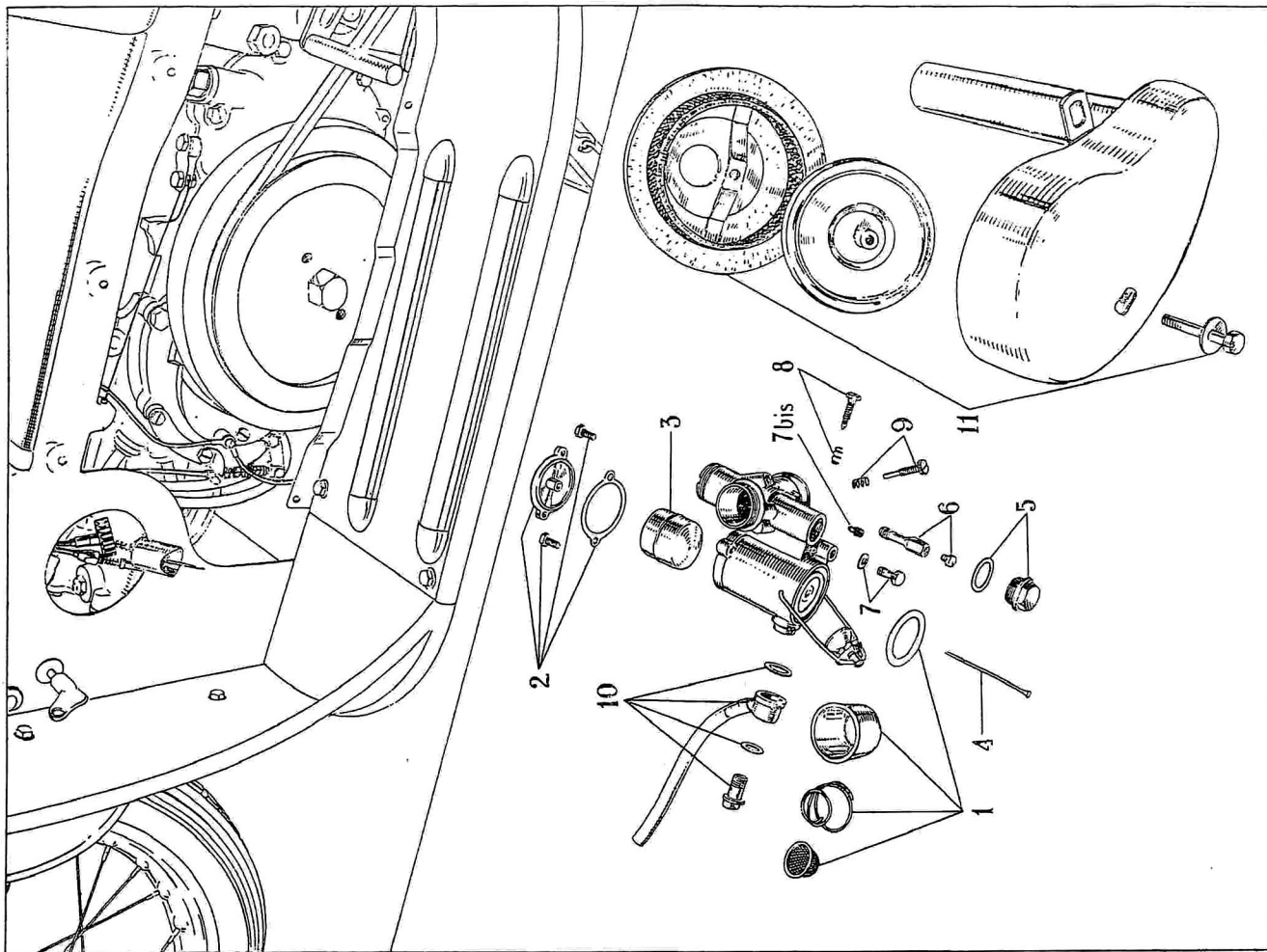


Fig. 25 - Carburatore e filtro d'aria smontati

### **Ingranaggi.**

Verificare lo stato dei denti.

### **Corpo pompa di mandata.**

E' costruito in bronzo. Dopo averlo accuratamente pulito con benzina e soffiato con getto d'aria si effettuino i seguenti controlli:

#### *Verificare:*

- gli alloggiamenti dei due ingranaggi. A pezzo nuovo il diametro è mm. 16 H8.  $+ \frac{0}{0,027}$ . Giuoco massimo mm. 0,12 circa;
- il supporto cilindrico dell'alberello. A pezzo nuovo il diametro è mm. 8 H7  $+ \frac{0}{0,015}$ . Giuoco massimo millimetri 0,1 circa;
- il piano, deve essere perfettamente lucido.

### **Distanziatore per pompa.**

E' costruito in bronzo.

#### *Verificare:*

- i piani, devono essere perfettamente lucidi;
- il foro che permette il passaggio dell'alberello. A pezzo nuovo presenta un diametro di mm. 8 H7.  $+ \frac{0}{0,015}$   
Riscontrando un giuoco superiore a mm. 0,1 sostituire il pezzo.

### **Alberello dentato.**

#### *Verificare:*

- il filetto, deve essere integro;
- la superficie conica per tenuta ingranaggio deve essere levigata e priva di rigature;
- i denti dell'ingranaggio;
- la superficie cilindrica d'appoggio, deve essere levigata.

Essendo il pezzo costruito in acciaio l'usura è minima; eventuali giuochi che si riscontreranno saranno dovuti alle usure degli appoggi in bronzo.

### **Corpo pompa di ricupero.**

E' costruito in bronzo. Dopo averlo accuratamente pulito con benzina e soffiato con getto d'aria si effettuino i seguenti controlli:

#### *Verificare:*

- gli alloggiamenti dei due ingranaggi. A pezzo nuovo il diametro è mm. 16 H8  $+ \frac{0}{0,027}$ . Giuoco massimo millimetri 0,12 circa;
- il foro per supporto alberello. A pezzo nuovo il diametro è mm. 8 H7  $+ \frac{0}{0,015}$ . Giuoco massimo mm. 0,1 circa;
- il piano deve essere perfettamente lucido.

### **Montaggio**

Nel montaggio fare attenzione che i piani d'unione della pompa siano pulitissimi e che le viti di chiusura siano ben avvitate. La pompa deve essere a tenuta perfetta perchè, in caso contrario, può aspirare aria e quindi lavorare in cattive condizioni di riempimento, fornendo una circolazione difettosa.

### **Circolazione dell'olio.**

Prima di montare la pompa sul basamento è conveniente mettere un po' d'olio nei fori che servono per il passaggio dell'olio praticati sulla parte posteriore della pompa. Per assicurarsi in marcia che l'olio circoli regolarmente è bene toccare le pareti del serbatoio, devono essere tiepide dopo alcuni minuti di marcia.

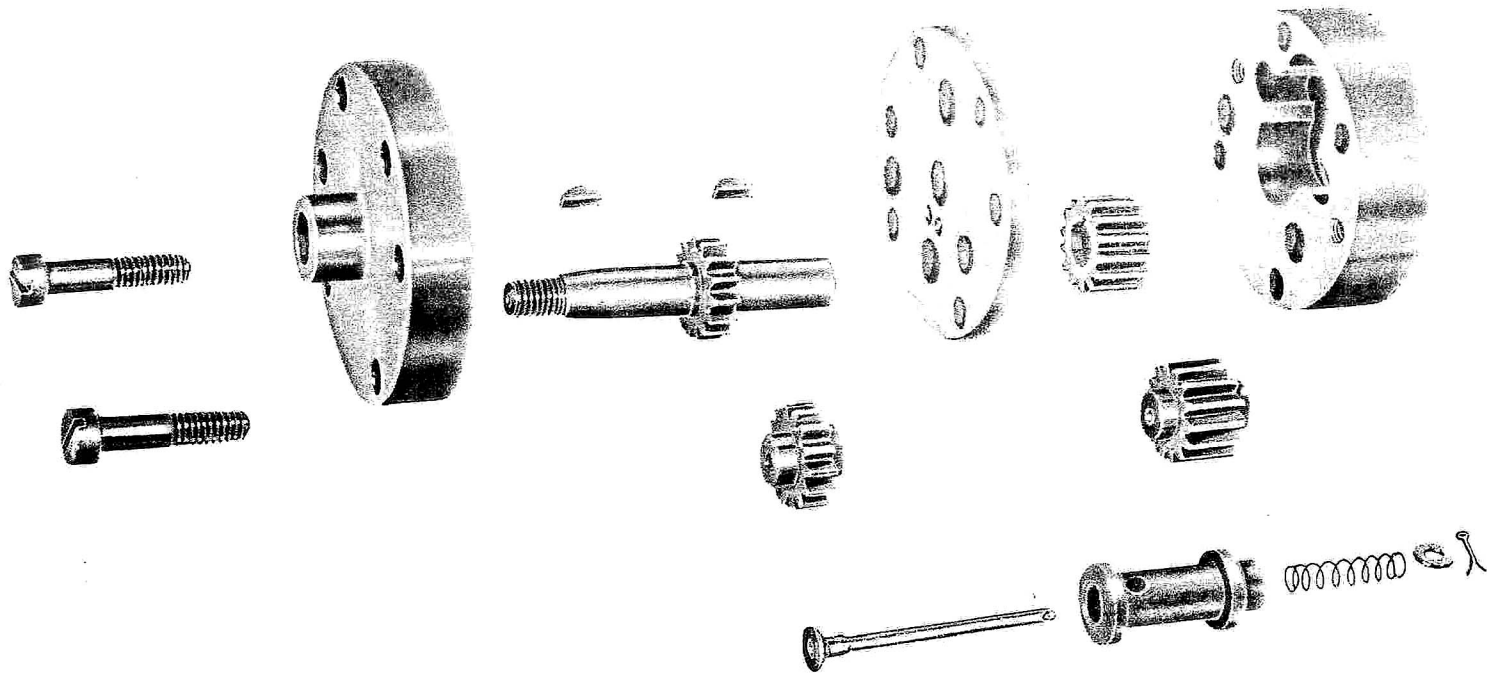


Fig. 26 - Pompa olio e valvolina automatica smontate

## Gruppo accensione

L'accensione è assicurata dalla bobina-spinterogeno alimentata dalla batteria o dal dinamotore.

### Ispezione

Per quello che concerne il complesso ruttore vedere capitolo « Messa in fase del motore ».

### Bobina d'accensione.

Se da controllo risultasse non efficiente è bene farla riparare da officine appositamente specializzate.

### Cavo della candela.

Verificare le condizioni della superficie isolata. Se si riscontrano zone consumate o tagliate dove possono verificarsi scariche a massa (causanti colpi mancati al motore) sostituire il cavo.

### Candela.

#### *Verificare:*

— lo stato dell'isolante, se si riscontrano crepe o rotture sostituire la candela;

— la distanza fra gli elettrodi deve essere di mm. 0,6. Per controllare la tenuta della compressione, si versi un po' d'olio fra l'isolante e l'esagono esterno della candela e si osservi, mentre il motore funziona, se si scorgono bollicine nell'olio, in tal caso sostituire la candela.

Per pulire la candela si usi benzina pura e spazzolino.

E' bene non cambiare il tipo della candela prescritta.

Si ricordi che molti inconvenienti al motore possono essere evitati con l'uso costante di un tipo adatto di candela.

## Montaggio generale del motore

Per procedere al montaggio del motore disporre prima montati i singoli gruppi come si erano ottenuti dallo smontaggio generale. Si invertano poi le operazioni di smontaggio.

Il coperchio lato sinistro va montato durante la messa

in fase del motore; i due coperchietti sulla testa e la candela vanno montati dopo aver effettuato la messa in fase del motore. Verificare che i piani di unione basamento, coperchi, ecc. siano puliti e che le guarnizioni siano in perfette condizioni.

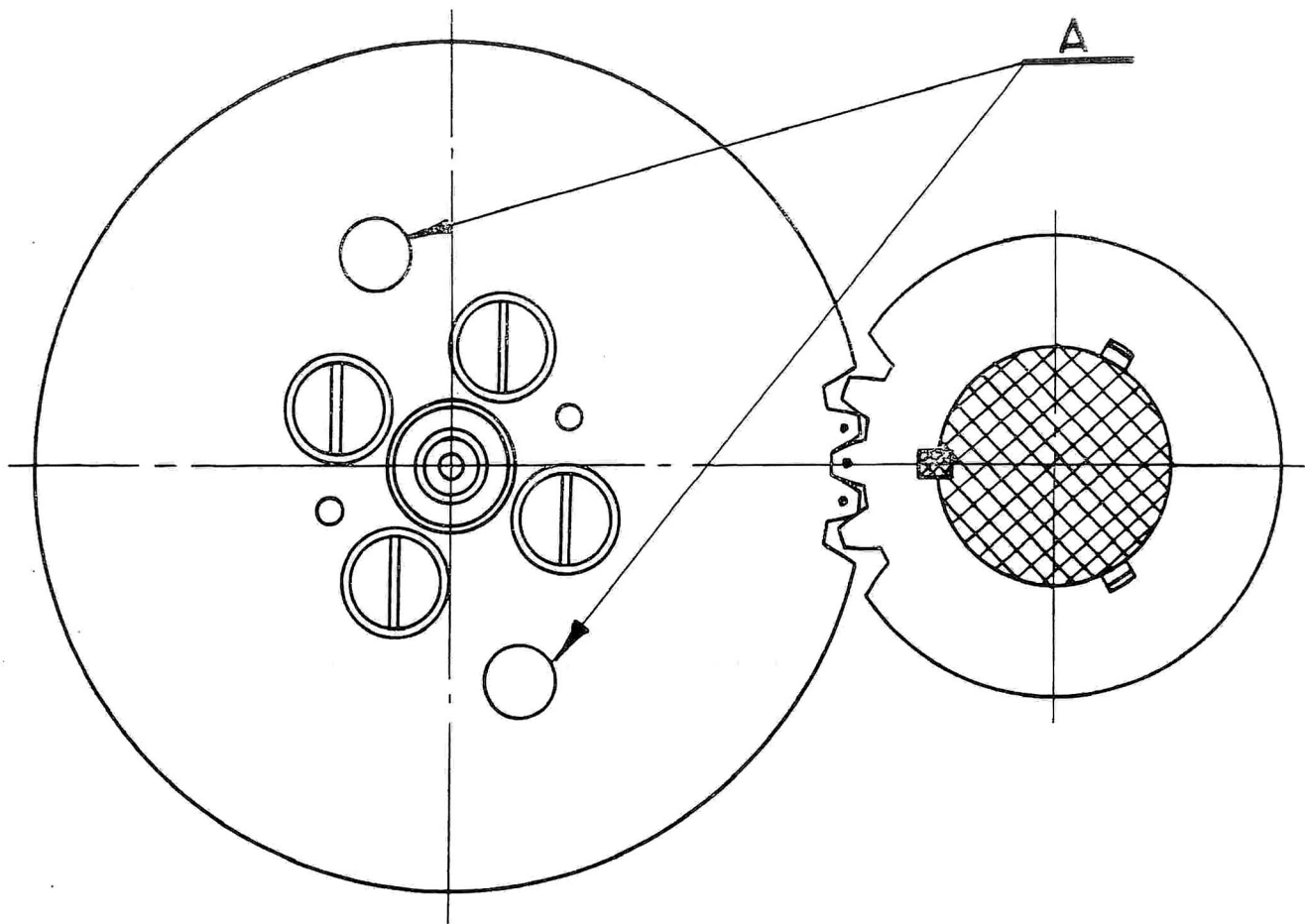


Fig. 27



## Messa in fase del motore

Per la messa in fase del motore si devono eseguire le seguenti due operazioni:

### **Messa in fase della distribuzione (1ª operazione).**

Se al motore revisionato non si è operata la sostituzione di nessun ingranaggio della distribuzione, la messa in fase è facilitata dai segni tracciati sui denti degli ingranaggi. Il dente segnato del pignone asse motore deve entrare fra i denti segnati dell'ingranaggio dell'albero camme (Ved. fig. 27). Nella sede, vicino al dente segnato del pignone motore deve venire montata la chiavella dell'albero motore. In questa posizione degli ingranaggi il pistone si trova a punto morto superiore con valvole chiuse.

Dopo di questo, occorre montare il coperchio sinistro con incorporato il gruppo del ruttore; indi montare il volano. Passare poi al controllo della messa in fase dando alla valvola d'aspirazione un giuoco di mm. 0,20; questo si compie con il pistone a punto morto superiore con valvole chiuse e precisamente a fine fase di compressione. Indi, dopo aver fatto compiere quasi un giro al volano, verificare che la valvola d'aspirazione incominci ad aprire, quando la freccia sul volano dista mm. 45 circa (misurati sulla periferia del volano) prima della freccia tracciata sul coperchio del basamento (ved. fig. 28); messa così a punto l'aspirazione, anche lo scarico si trova in fase.

Se i due ingranaggi della distribuzione devono essere sostituiti, per facilitare la fasatura, occorre segnare i denti degli ingranaggi nuovi riferendosi, il più possibile, ai denti segnati sugli ingranaggi vecchi; indi compiere il montaggio degli ingranaggi come già detto. Dopo di questo, controllare la fasatura; nel caso questa risultasse negativa rimontare il pignone utilizzando le altre cave fin ad ottenere la fasatura.

### **Registrazione fra bilancieri e astine.**

Si effettua a motore freddo. Servendosi della pinza con chiave speciale (data in dotazione) e di cacciavite si sblocca il controdado e si avvita o si allenta la vite con nicchia che agisce sulla pasticca dell'astina. Nel registrare occorre lasciare non più di 5/100 di giuoco.

A registrazione ottenuta, tenendo ben ferma la vite si blocca il controdado.

**N.B. - Controllare nuovamente a lavoro ultimato che le viti non puntino sulle astine: può accadere che nel bloccare il controdado quest'ultimo trascini la vite variandone la registrazione. La registrazione va fatta con il pistone a punto morto superiore con valvole chiuse e precisamente a fine fase di compressione.**

### **Messa in fase dell'accensione (2ª operazione).**

Prima di passare alla messa in fase, è bene controllare la perfetta efficienza del ruttore.

- A - Posizione della freccia tracciata sul basamento
- B - Posizione della freccia tracciata sul volante
- C - Senso di rotazione del volante

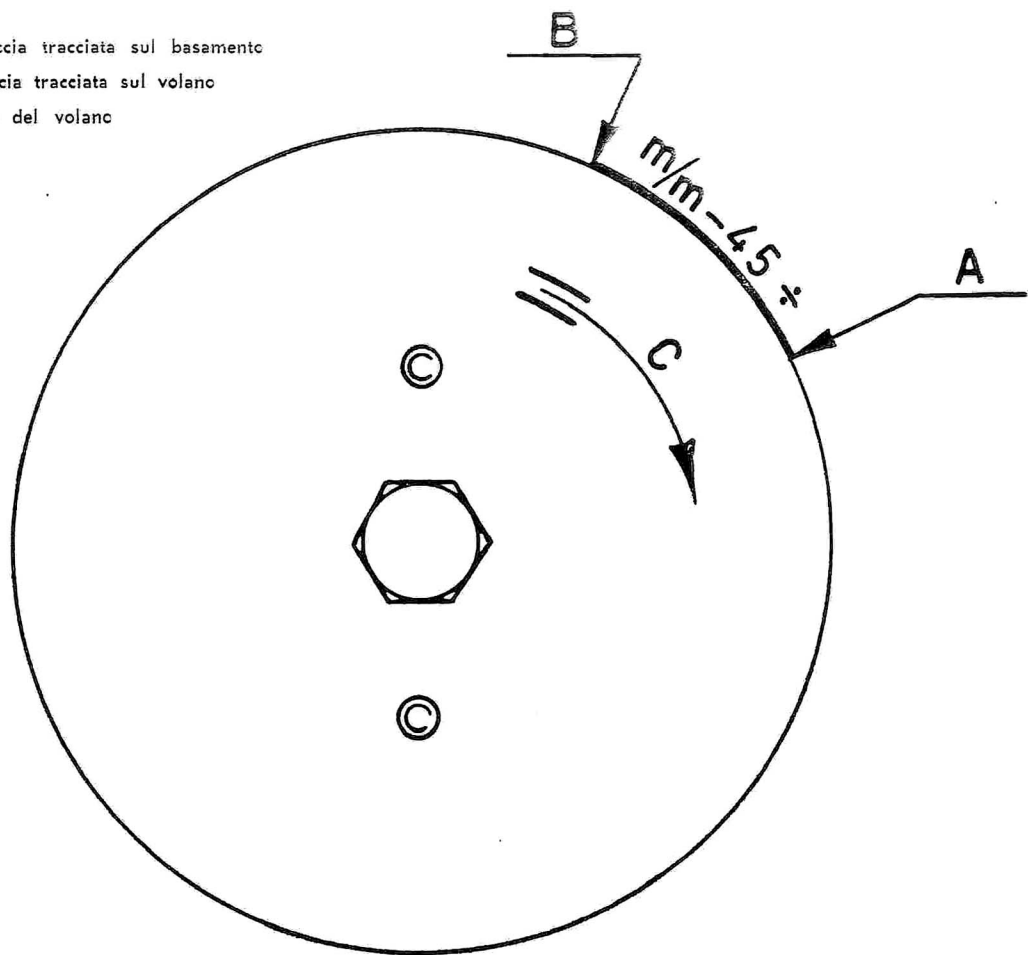


Fig. 28

Verificare l'apertura dei contatti la quale deve risultare di mm.  $0,4 \div 0,45$ . Qualora questa dovesse risultare maggiore o minore passare alla sua registrazione procedendo come segue: allentare di mezzo giro la vite che blocca la squadretta porta contatto fisso, spostare la squadretta girando leggermente l'apposita vite eccentrica per ottenere la prescritta apertura dei contatti, bloccare nuovamente la squadretta mediante la chiusura dell'apposita vite. Effettuare questa registrazione colla camma del ruttore in posizione di massima apertura.

Verificare lo stato della superficie dei contatti: essa deve risultare piana e pulita (non ossidata), se occorre ravvivarla usare apposita limetta a taglio finissimo. Qualora occorresse smontare o sostituire il martelletto fare attenzione a non modificare la curva della molletta di richiamo che è stata tarata in fabbrica.

In occasione del controllo dell'apertura dei contatti, pro-

cedere alla lubrificazione (mediante oliatore) del feltrino della camma e del perno del martelletto. Per evitare che l'eccesso di olio vada ad imbrattare i contatti del ruttore si raccomanda di non esagerare nella lubrificazione.

#### **Messa in fase.**

Allorchè il motore è circa a fine fase di compressione con il pistone in prossimità del punto morto superiore, a valvole chiuse e col comando anticipo in posizione « tutto anticipato » i contatti del ruttore devono cominciare ad aprirsi; ciò, deve avvenire esattamente quando il segno tracciato sul volano si trova in direzione della freccia segnata sul basamento. Se questo non avviene, occorre spostare la camma del ruttore, mediante apposito estrattore 38813, per ottenere la registrazione. Da ultimo montare la candela e i due coperchietti sulla testa.

## **Prova del motore**

Effettuata la revisione generale è consigliabile, ove sia possibile, la prova al banco del motore.

Se si è operata la sostituzione del pistone e l'alesatura del cilindro occorre rodare il motore, cioè, farlo funzionare con poco carico al freno per circa tre ore, al regime progressivamente crescente da 1000 a 4000 giri circa.

Si provi quindi brevemente la potenza massima: al regime di 5000 giri si devono ottenere circa CV 7,7. Si raccomanda vivamente di non forzare il motore revisionato

prima che il veicolo abbia percorso circa 1500 km., e di non esagerare nei primi 500 km. nella rotazione del motore avendo l'avvertenza di non aprire più di metà il comando gas.

Se non si dispone di banco prova si abbia cura di compiere il rodaggio sul veicolo, attenendosi alle avvertenze sopra esposte.

Si raccomanda di sostituire il lubrificante e di lavare bene i filtri dopo i primi 500 km.

# TELAIO

## Smontaggio del telaio

Per procedere allo smontaggio del telaio così come si trova dopo aver tolto il motore (vedere fig. 29) si opera come segue:

### Smontaggio della parte centrale del telaio.

#### *Levare:*

- la sella, la scatola del regolatore, la batteria, svitando i rispettivi bulloni e dadi di fissaggio con chiave da 9 - 11 - 17;
- il serbatoio dell'olio, svitando con chiave a tubo da 14 i quattro dadi che lo tengono unito al telaio.

### Smontaggio della parte posteriore del telaio.

#### *Levare:*

- la ruota posteriore con chiave da 17;
- il fanalino posteriore col rispettivo cavo;
- il parafrangente posteriore, svitando i quattro bulloncini esterni di tenuta e i due interni sul lato destro, tutto con chiave da 10;
- il mozzo posteriore, dopo aver tolto la copiglia, il dado sul perno centrale (con chiave da 22), l'ingranaggio catena, l'asta di comando freno (con chiave da 10) e allentato i due bulloni centrali (con chiave da 14). Per ultimo, battere da destra verso sinistra quel tanto da estrarre il complesso del mozzo (vedere fig. 30);
- l'ammortizzatore idraulico svitando con chiave da 14 i due bulloni di tenuta;

- i due bracci posteriori, destro e sinistro togliendo il blocchetto di gomma per fermo forcellone oscillante e svitando i bulloni di tenuta bracci con chiave da 17;
- la sospensione posteriore, svitando per primo con chiave da 10 il bulloncino per tenuta ghiera di registro, indi svitare sul lato sinistro con chiave da 32 e destro con chiave da 26 i dadi di fissaggio perno del forcellone oscillante; mediante l'apposito quadro svitare e sfilare il perno centrale del forcellone, picchiando sul lato destro e facendo forza se questo oppone resistenza. Dopo aver effettuato tutte le suddette operazioni si può levare il forcellone e la molla estraendola dall'apposito tubo di protezione.

### Smontaggio della parte anteriore del telaio.

#### *Levare:*

- lo scudo copristerzo mediante la svitatura delle due viti esterne e, con chiave da 10, dei due bulloncini posti internamente allo scudo dove si alloggia la ruota di scorta;
- la tromba acustica staccando i cavi e svitando il bullone d'attacco con chiave da 14;
- il faro e il manubrio togliendo per primo le quattro viti di fissaggio cerchietto con parabola e cristallo faro, la parte superiore del faro dopo aver svitato le quattro viti a cavo esagonale con chiave da 4. Staccare i fili con innesto a spina dalla parte superiore della morsettiere, indi togliere la morsettiere svitando le due viti che

la tengono unita al manubrio. Per togliere il manubrio staccare il morsetto per avvisatore acustico e comando anabbagliante e i cavi dai comandi, indi mediante chiave poligonale del 22 svitare il tappo per testa di sterzo ed allentare il bullone che blocca il morsetto del manubrio. Effettuato quanto sopra detto togliere il manubrio e la parte inferiore del faro;

— il cruscotto togliendo la trasmissione del contaghiometri, le tre viti centrali e i due bulloni laterali con chiave da 10;

— la ruota anteriore mediante lo svitaggio dei quattro bulloni sui morsetti con chiave da 14;

— la forcella con parafango sfilandola, dopo aver svitato la calotta superiore. Fare attenzione nello sfilarla a non perdere le sfere; ve ne sono 21 nella parte superiore e 21 nella parte inferiore (ved. fig. 31);

— le pedane paragambe mediante lo svitaggio dei rispettivi bulloncini con chiave da 10;

— il serbatoio della benzina (dopo aver sfilato il gruppo dei cavi di comando e dell'impianto elettrico); questo si toglie svitando i tre bulloni di tenuta sulla parte anteriore del telaio con chiave da 14 e sfilando il manettino per comando rubinetto benzina previa estrazione della molletta d'unione al corpo del rubinetto.

## Smontaggio, controllo e montaggio della forcella telescopica

### Smontaggio

Per primo togliere il parafango svitando i cinque bulloni di tenuta con chiave da 10, togliere poi il tappo in plastica.

Dopo di questo, mediante chiave a tubo da 11, svitare il dado sull'asta del molleggio nell'interno del fodero, il dado che tiene il perno per attacco asta con chiave da 14, il controdado e il dado sul perno del biscottino con chiave da 17, indi sfilare verso l'interno della forcella il biscottino.

Ottenuto questo, battere con mazzuola sul fondello del fodero forcella quel tanto da levarlo dal fodero essendo montato a pressione. Togliere dalla parte inferiore della forcella l'asta e la molla; dalla parte superiore le rondelle, la boccola, l'anello di guida e gli anelli in gomma.

N.B. — Lo smontaggio è uguale per entrambi i foderi.

### Ispezione

#### Anelli gomma.

Esaminare se gli anelli in gomma sono in perfette condizioni, che non abbiano perso la loro elasticità o che abbiano subito appiattimento. Se del caso, sostituirli.

#### Molle.

La molla per forcella agente a compressione presenta a pezzo nuovo e scarica una lunghezza di mm.  $179 \pm 1$  e occorrono kg.  $73 \pm 6$  per ridurre la lunghezza a mm. 159.

Verificare (a molla scarica) l'accorciamento subito; se superiore del 3 % sostituire.

Controllare che le molle siano diritte e non presentino incrinature.

#### Aste

Controllare che siano diritte.

#### Forcella.

Per le misure di controllo (vedere fig. 32).

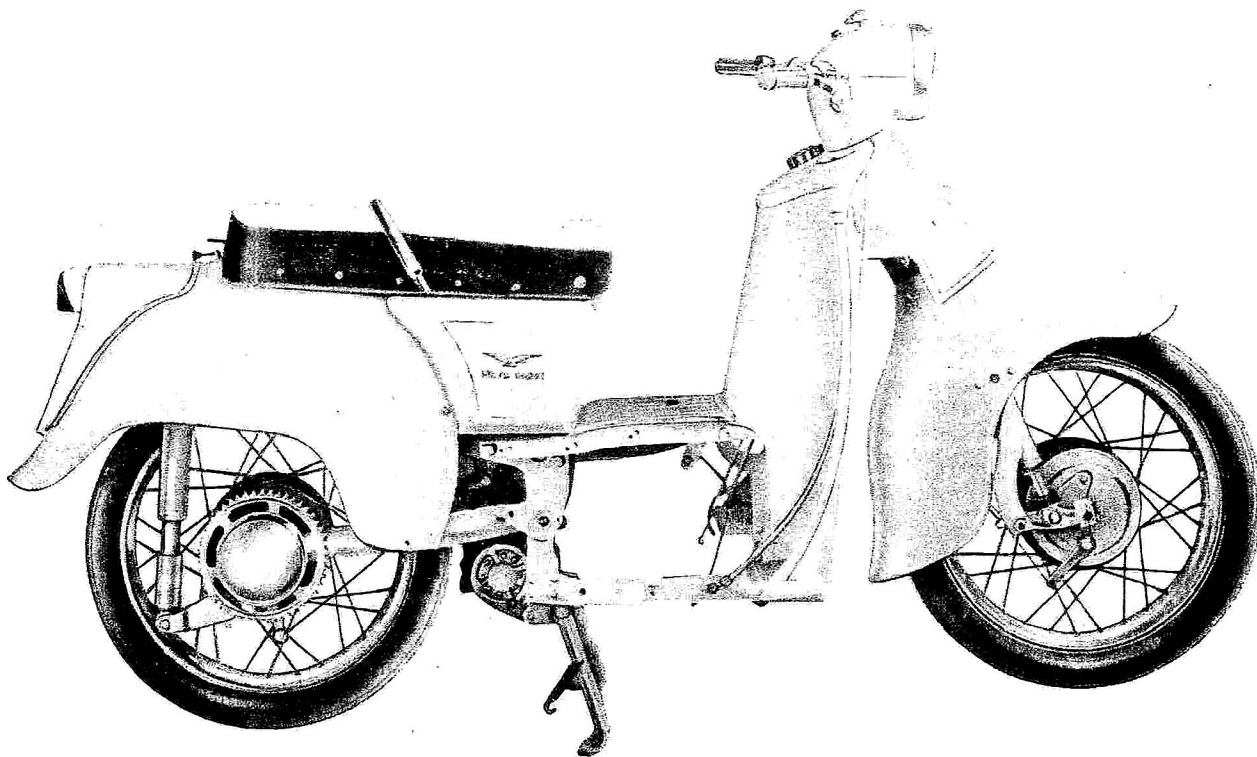


Fig. 29 - Telaio completo pronto per lo smontaggio

#### *Controllare:*

— il giuoco esistente fra le boccole pressate nei bracci della forcella e i rispettivi perni posteriori dei biscottini, tale giuoco non deve eccedere i mm. 0,2;

— la calotta pressata sulla forcella, non deve presentare usure o rigature sulla superficie dove vengono montate le sfere; se del caso, sostituirla.

#### **Biscottini.**

Controllare che non vi siano incrinature.

#### **Montaggio**

Per il montaggio invertire l'ordine di smontaggio.

Fare attenzione nel montare i biscottini a lasciare un giuoco tale che permetta il libero movimento senza bloccare. Esaminare che non avvenga il bloccaggio delle ranelle ai bracci.

## **Smontaggio, controllo e montaggio dei mozzi e ruote**

#### **Smontaggio mozzo anteriore.**

Chiudere in morsa il perno centrale dalla parte opposta al tamburo.

#### *Togliere:*

— il dado che fissa il disco portaceppi con chiave da 22, svitare il disco, indi togliere la ranello che fa da spessore, il dado che tiene il cuscinetto con chiave da 22, la molla e l'anello.

Chiudere in morsa il mozzo dal lato tamburo.

#### *Togliere:*

— il controdado e il dado di registro cuscinetto con chiave da 22, l'anello di spessore, la molla di tenuta feltro, le ranelle e il feltro.

Con martello di piombo battere sul perno centrale dalla parte opposta al tamburo per ottenere l'estrazione del mozzo del perno e cuscinetti.

#### **Smontaggio mozzo posteriore.**

Con mazzuola d'alluminio picchiare sul perno centrale dalla parte opposta al tamburo quel tanto da estrarre il tamburo con unito il perno.

#### *Togliere:*

— dalla parte del tamburo la molla, due ranelle, il feltro, il cuscinetto a rulli e il distanziatore fra i due cuscinetti;

— dalla parte opposta al tamburo l'eccentrico con leva per regolaggio catena, la ghiera, il feltro, l'anello e il cuscinetto.

#### **Ispezione**

#### *Verificare:*

— che i cerchi non presentino ammaccature profonde o incrinature;

— che non vi siano raggi rotti o con filetto strappato. Montando dei raggi nuovi si dovrà verificare la centratura delle ruote.

Per eseguire questa operazione si proceda nel seguente modo:

Si chiuda in morsa una forcella appositamente costruita per tali verifiche, vi si monti la ruota e la si faccia girare controllandone gli spostamenti alla periferia in senso radiale ed assiale (laterale).

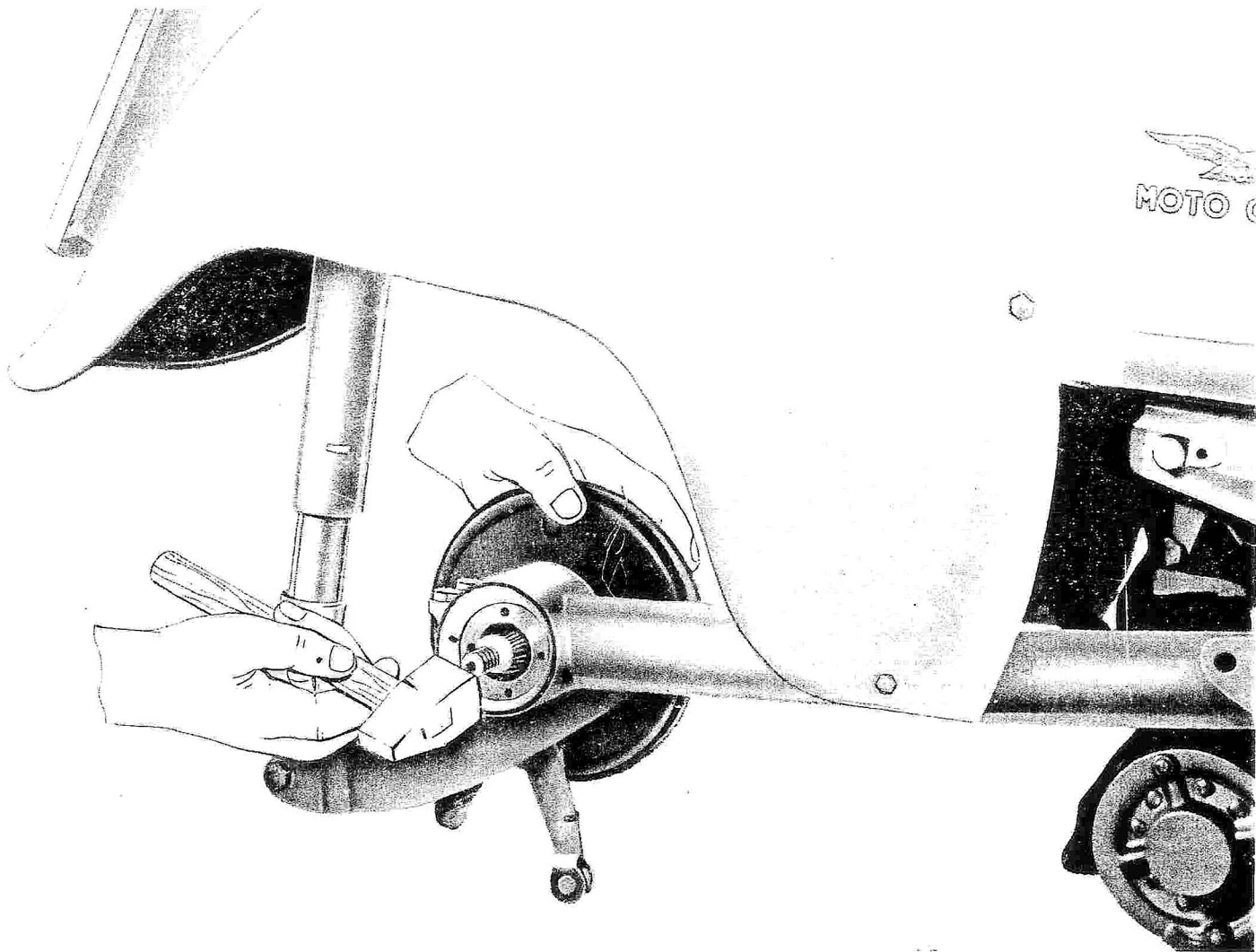


Fig. 30 - Smontaggio del mozzo posteriore



Per correggere gli spostamenti radiali occorre tirare o allentare i raggi (destri e sinistri) vicino ai punti di massimo spostamento.

Per correggere gli spostamenti laterali occorre agire tirando i raggi destri e allentando i sinistri (o viceversa). Centrare le ruote controllando le misure di fig. 33.

### **Tamburi freni.**

#### *Controllare:*

— che non vi siano rigature profonde, se del caso sostituire;

— che la superficie interna (dove lavora il materiale di attrito) sia centrata rispetto all'asse di rotazione.

#### **Suole per freni anteriore e posteriore.**

Lo spessore a pezzo nuovo è mm.  $4 \pm 0,2$  se ridotto di quel tanto che le teste dei ribattini, posti all'estremità delle suole, non hanno più incassatura occorre sostituire le suole.

— Nella sostituzione delle suole occorre attenersi con accuratezza a quanto spiega l'apposito libretto edito dalla Moto Guzzi. Su questo libretto vi è spiegato chiaramente come si deve eseguire l'operazione per il perfetto incollaggio delle suole ai ceppi freno.

Verificare il carico delle molle di richiamo fra i ceppi (due anteriori, due posteriori).

La molla per ceppo freno anteriore sotto carico di kg. 5 deve allungarsi a mm. 71 (N° 2 pezzi).

La molla per ceppo freno posteriore sotto carico di kg. 8 deve allungarsi a mm. 87 (N° 1 pezzo).

La molla per ceppo freno posteriore, lato camma, sotto carico di kg.  $25 \pm \frac{1}{2}$  deve allungarsi a mm. 89 (N° 1 pezzo). Tolleranza di carico 10 % circa.

### **Mozi.**

Sono a tenuta stagna, non abbisognano di lubrificazione che a lunghi intervalli. Per i cuscinetti, vedere le norme generali sul capitolo « Gruppo cuscinetti ».

### **Premi-stoppa.**

Se non sono in perfetta efficienza sostituirli.

### **Montaggio**

Invertire le operazioni di smontaggio. Osservare l'ordine col quale vanno montati i vari pezzi. Non esagerare nel mettere il grasso ai cuscinetti; la parte superflua potrebbe andare ad imbrattare i ceppi dei freni.

### **Registrazione del mozzo anteriore.**

Il mozzo anteriore essendo dotato di cuscinetti a rulli conici è registrabile. Per diminuire l'eccessivo giuoco assiale occorre allentare il controdado ed avvitare il dado di quel tanto che necessita per la registrazione. Indi serrare il controdado. E' necessario (dopo bloccato il controdado) assicurarsi che la ruota giri liberamente; si è così certi che i rulli dei cuscinetti non forzano provocando resistenza al rotolamento e rapida usura dei pezzi.

### **Registrazione dei freni.**

Per una buona registrazione occorre che vi sia un giuoco (misurato alla estremità del pedale se si tratta del freno posteriore e alla estremità della leva a mano se si tratta del freno anteriore) di mm.  $15 \div 20$  prima che il materiale di attrito venga a contatto con i tamburi. Tale giuoco si regola agendo sul tenditore che si trova sull'attacco al manubrio della leva a mano per il freno anteriore.

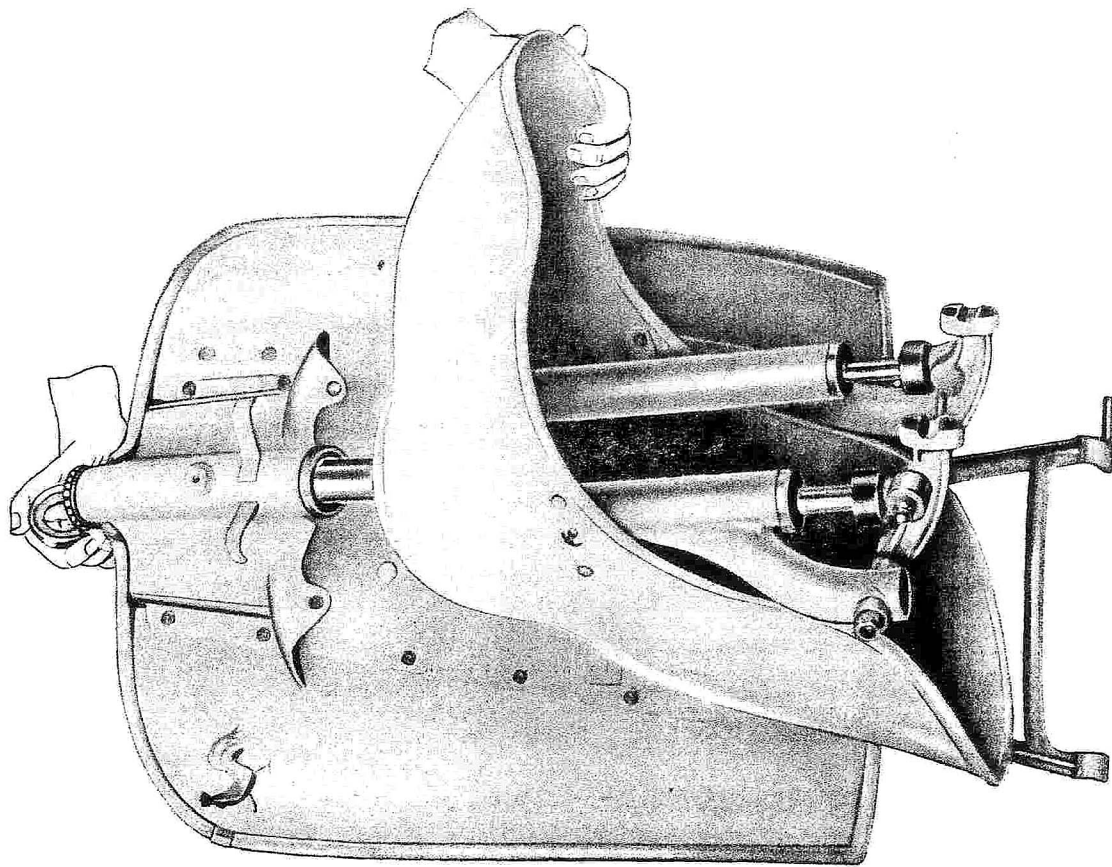


Fig. 31 - Come si smonta la forcella telescopica

Per registrare occorre allentare il controdado, indi svitare o avvitare il bulloncino quel tanto che necessita per ottenere la registrazione. Ricordarsi di bloccare nuovamente il controdado a registrazione ultimata.

Per il freno posteriore, la registrazione viene fatta agen-

do sul dado avvitato al tirante e posto sulla leva per camma freno.

Per la registrazione della catena vedere capitolo «Gruppo trasmissione».

## Revisione e montaggio del telaio

*Avvertenza.* La revisione del telaio può distinguersi in normale ed accidentale. La prima si effettua in occasione della revisione generale della macchina, e riguarda in particolare modo le usure fra le parti fisse e mobili (boccole, perni, ecc.); la seconda si effettua quando, in seguito ad urto violento, qualche parte ha subito deformazioni permanenti.

Esporre sotto le verifiche relative alla revisione normale e le misure di controllo per poter operare, sempre che sia possibile, la quadratura dei pezzi deformati.

### Parte posteriore del telaio.

#### Smontaggio

Vedere capitolo « Smontaggio del telaio ».

#### Ispezione

Il telaio è composto di una parte fissa ed una parte articolata rispetto al telaio centrale. Nella parte solidale al telaio centrale sono da notarsi: parafango e bracci fissi. Questi pezzi non esigono una particolare cura, eccettuato la conservazione della vernice.

La parte articolata comprende il forcellone oscillante.

#### Forcellone oscillante.

Le principali misure del forcellone oscillante sono segnate in fig. 35.

Ispezionare il giuoco esistente fra il perno e le boccole; non deve eccedere i mm. 0,25 circa. Il diametro interno delle boccole dopo pressate nel forcellone è millimetri  $22 \text{ H } 8 \begin{smallmatrix} 0 \\ + 0,033 \end{smallmatrix}$

#### Controllare:

— le due boccole, che non abbiano subito qualche spostamento, occorre siano perfettamente in asse col perno;  
— che il nasello che appoggia sul piattello spingimolla non abbia subito usure tali da essere sostituito; in caso di sostituzione occorre schiodarlo dal forcellone.

#### Perno del forcellone oscillante.

#### Controllare:

— che le superfici a contatto colle boccole non presentino rigature o usure tali da richiedere la sostituzione;  
— che il condotto per la lubrificazione non sia otturato, soffiare con aria compressa;  
— che le filettature alle due estremità siano in perfette condizioni;  
— che il perno sia perfettamente diritto.

#### Molla.

Lunghezza a pezzo nuovo e scarica millimetri  $138,5 \begin{smallmatrix} 0 \\ + 2 \end{smallmatrix}$   
Occorrono kg.  $360 \pm 20$  per comprimere la molla di mm. 10.

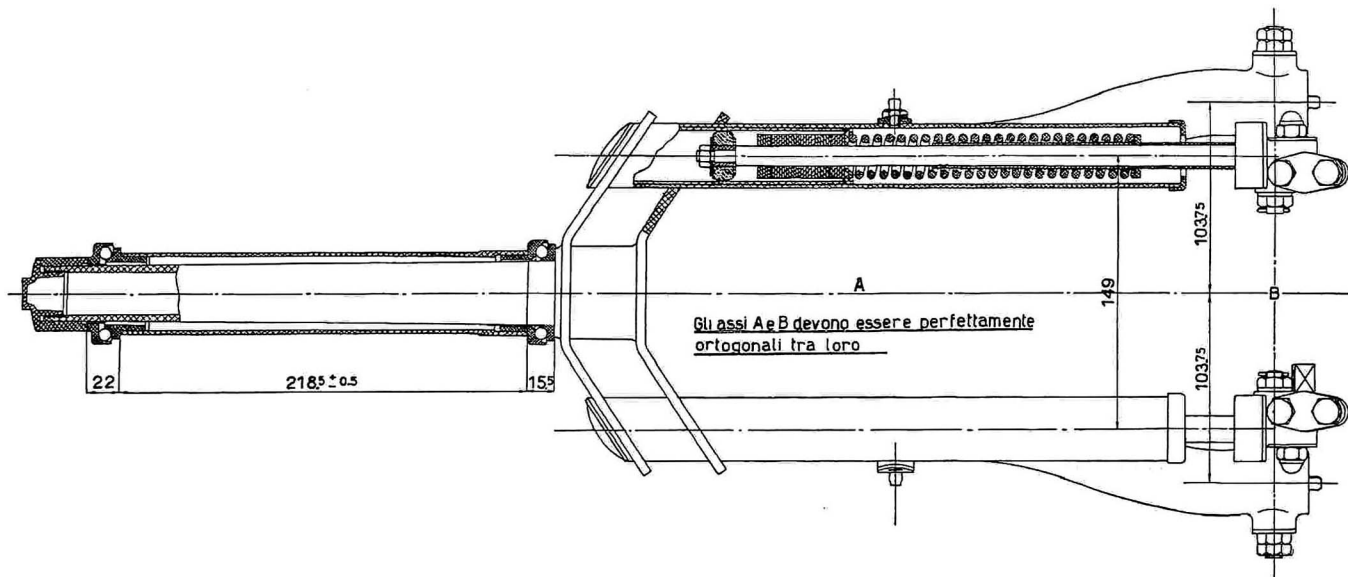


Fig. 32 - Come si presenta la forcella telescopica

Controllare che non sia incrinata o abbia subito eccessivi cedimenti, se del caso sostituire.

## **Montaggio**

Per il montaggio invertire le operazioni di smontaggio. Tener presente che l'ingrassatura al perno del forcellone viene eseguita dopo aver svitato la vite posta in testa al perno stesso; questo serve per dar sfogo all'aria contenuta nel perno e rendere quindi possibile la completa ingrassatura.

**Parte anteriore e centrale del telaio.**

## **Smontaggio**

Vedere capitolo « Smontaggio del telaio ».

## **Ispezione**

### **Gruppo sterzo.**

Se si riscontra del giuoco occorre registrare.

Effettuata la registrazione, se viene riscontrato che il movimento della forcella non è libero ma tende ad indurirsi in determinate posizioni, questo denota che le calotte o le sfere hanno subito usure.

Occorre quindi smontare il gruppo dello sterzo e sostituire i pezzi che da verifica risultassero inefficienti.

*Avvertenza:* Per rendere agevole il montaggio delle sfere è necessario spalmare sulle calotte del grasso consistente e immergere nel grasso le sfere (21 inferiormente e 21 superiormente), rimangono così trattenute per adesione.

La fig. 34 dà le misure principali del telaio; dovendolo

controllare dopo un urto è bene disporlo su un piano e verificare in particolar modo le misure segnate in figura. Controllare il serbatoio dell'olio, riscontrandovi perdite operare la saldatura. Levare dal serbatoio il filtro, e controllare che la rete del filtro sia in perfette condizioni, pulirla accuratamente.

Per il gruppo faro, pulsante e tromba elettrica vedere capitolo « Gruppo impianto elettrico ».

### **Serbatoio benzina.**

Vedere capitolo « Gruppo alimentazione e scarico ».

### **Manubrio.**

*Controllare:*

— che sul morsetto per attacco manubrio non vi siano incrinature;

— che la parte filettata del tappo per attacco manubrio, del bullone per tenuta morsetto e dei bulloncini per regaggio comandi sia in perfette condizioni.

### **Parafango, pedane e coperchi laterali.**

Tutti questi pezzi non esigono una particolare cura se si eccettua la conservazione della vernice.

### **Cruscotto.**

Sul cruscotto vi è incorporato il contachilometri. Se da controllo risultasse difettoso si consiglia di non manometterlo. Far eseguire la riparazione da officine appositamente attrezzate.

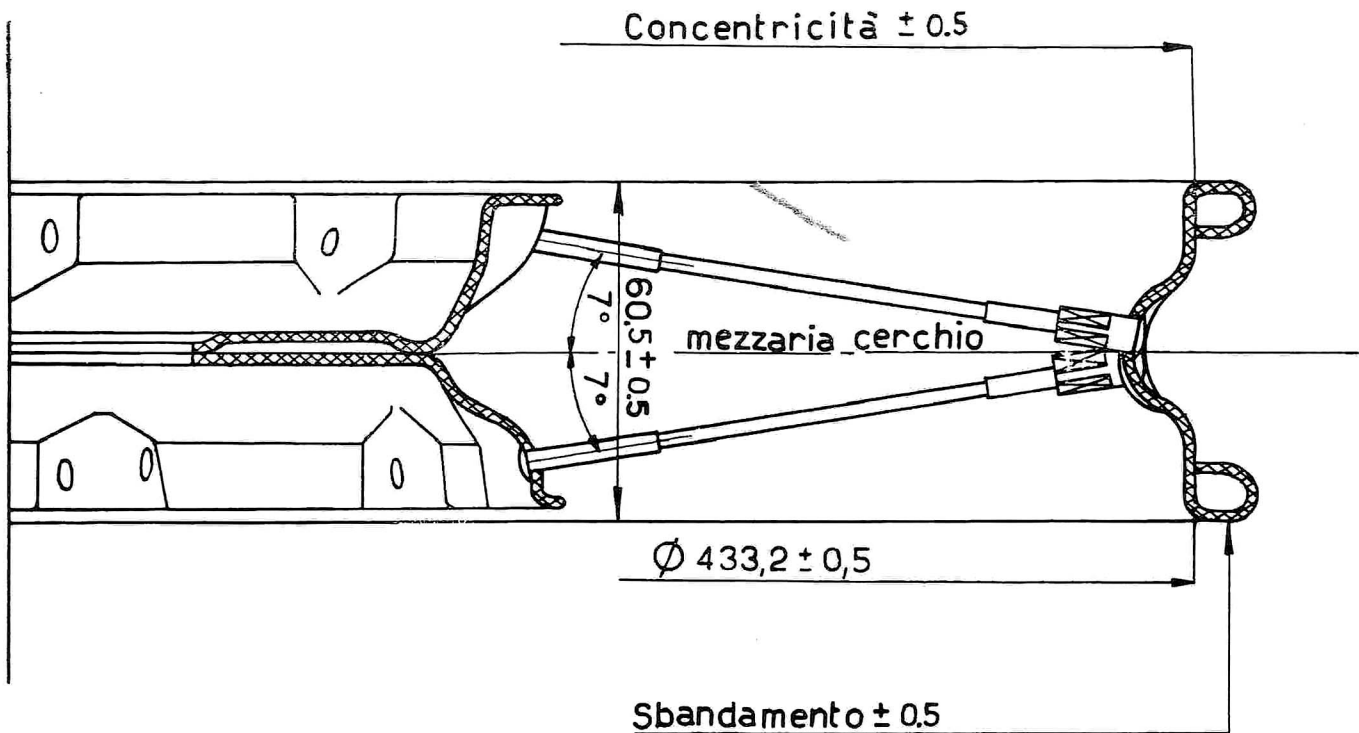


Fig. 33 - Schema ruote

## Gruppo impianto elettrico

(vedere schema)

La tensione dell'impianto è di 12 Volt.

L'energia a tutti i servizi elettrici viene fornita dal dinamotore direttamente o indirettamente mediante la batteria, alla cui ricarica provvede il dinamotore stesso.

Fra il dinamotore e l'impianto elettrico è inserito il regolatore di tensione, che mantiene costante la tensione all'impianto.

### Gruppo regolatore - teleruttore.

Si raccomanda la massima attenzione nel collegare correttamente i morsetti secondo lo schema allegato onde evitare di danneggiarlo. In caso di avaria non toccare il regolatore ma rivolgersi ad elettricisti debitamente autorizzati dalla casa costruttrice.

Quando viene innestata la chiave d'accensione si accende la lampada con spia rossa sul faro; a bassi giri del motore questa deve rimanere accesa, mentre a giri più elevati si deve spegnere. Ciò indica che il dinamotore dà corrente regolare.

Qualora la lampada con spia rossa non si accenda quando viene innestata la chiave dell'accensione, verificare se la lampada è bruciata. Se l'inconveniente non dipende dalla lampada sarà necessario controllare l'impianto ed il regolatore di tensione.

Se con motore funzionante a regime normale la lampada con spia rossa rimane accesa le cause possono essere: regolatore di tensione avariato, spazzole del dinamotore che non assicurano più il contatto col collettore, dinamotore guasto, o impianto inefficiente.

### Dinamotore (ved. fig. 36).

Compiere un'accurata pulitura al collettore mediante uno straccetto imbevuto leggermente di benzina. La presenza di polvere fra le lamelle del collettore viene eliminata mediante getto d'aria asciutta.

Verificare lo stato di conservazione delle spazzole e le loro condizioni di funzionamento. A tale scopo si sollevino le molle di pressione delle spazzole sul collettore e si spostino le spazzole nelle rispettive guide in modo d'assicurarsi che esse scorrono liberamente. Se si denota attrito procedere alla pulitura delle guide e delle spazzole.

Se le spazzole sono consumate vanno sostituite con spazzole nuove e di uguale tipo. Se occorre sostituire una spazzola è buona norma sostituire anche le altre tre. Sostituite le spazzole occorre compiere l'adattamento di queste al collettore facendo marciare, a vuoto, il dinamotore per un periodo di tempo sufficiente ad ottenere questo.

I cuscinetti del dinamotore, normalmente, non necessitano di lubrificazione essendo montati con del grasso speciale pastoso che rimane aderente alle sfere per un lungo periodo di tempo. Per la lubrificazione occorre usare questo apposito grasso.

Se il collettore risultasse danneggiato da bruciature, oppure ovalizzato, occorre sia ripassato al tornio con l'avvertenza di limitare la riduzione del diametro a non più di mm. 0,5. Dopo la tornitura occorre togliere la mica dal collettore per una profondità di circa mm. 1, indi pulirlo accuratamente.

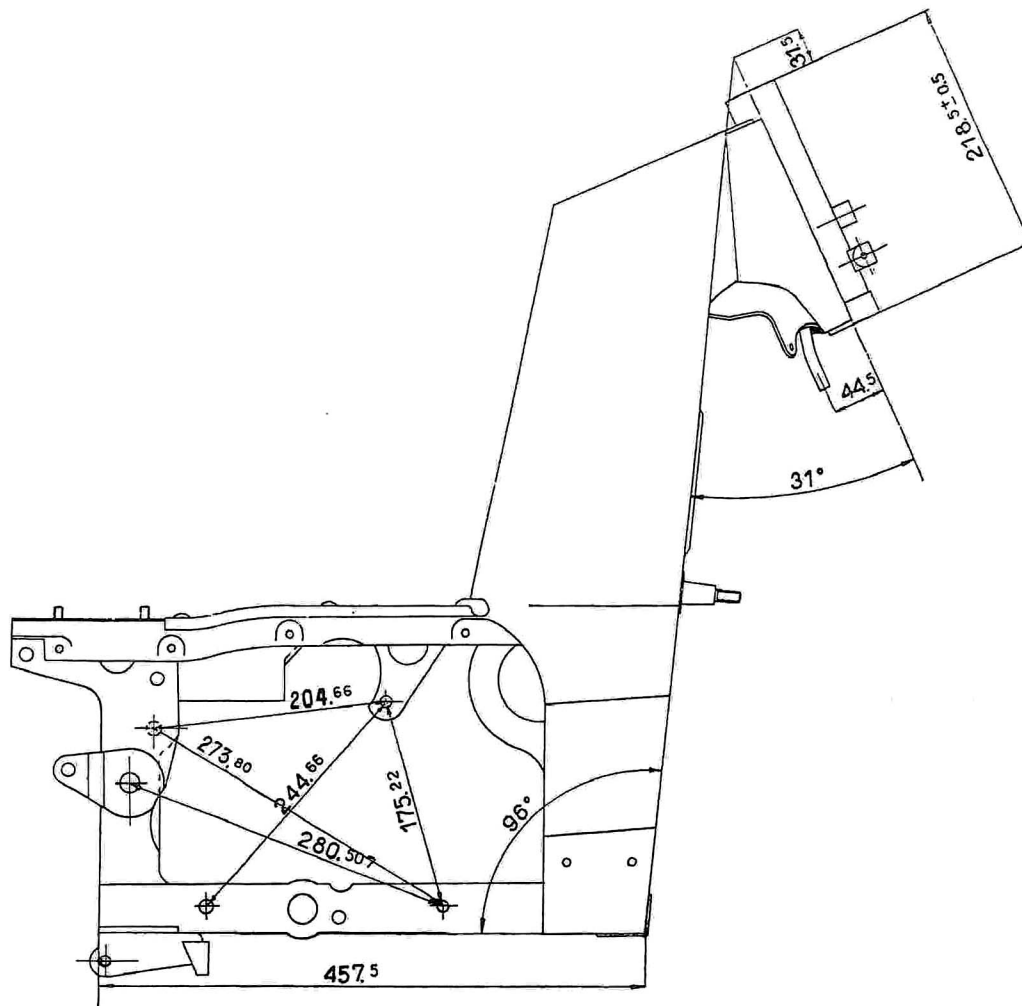


Fig. 34 - Schema telaio



Riscontrando dissaldature ai fili dell'avvolgimento sul collettore dell'indotto occorre risaldarli a stagno.

### Faro.

E' a perfetta tenuta d'acqua: ciò rende praticamente superflua l'ispezione interna. Si ricordi che la superficie speculare della parabola non va pulita perchè si riga facilmente e perde la lucentezza. La messa a fuoco è fissa, il fuoco è occupato dal filamento della lampada. Usare lampade di uguali dimensioni e potenza di quelle montate.

### Sostituzione lampade e fusibili.

Qualora occorresse sostituire le lampade, dopo aver tolta la parabola con unito il cristallo del faro (mediante la svitatura di quattro viti) si proceda all'operazione ricordando che esse hanno le seguenti caratteristiche:

Lampada bilux 35/35 W - 12 Volt (sferica)	} nel faro anteriore
Lampada luce città 5 W - 12 Volt (a siluro) Ø 11,5 x 39.	
Lampada spia dinamo (rossa) 3 W - 12 Volt (a siluro) Ø 8,2 x 31.	

Lampada bilux per fanalino posteriore; luci di posizione e targa 3/15 W - 12 Volt.

In caso d'interruzione dei fusibili, dopo aver eliminato la causa che ne ha determinato la bruciatura, devono essere sostituiti col suindicato tipo: 8 A (lunghezza 25).

### Batteria.

Ha una capacità di (Ah 20 - 12 V). Alla sua carica provvede il dinamotore attraverso il regolatore di tensione. Per accedere alla batteria occorre ribaltare la sella e togliere il coperchio della batteria stessa.

Per la manutenzione e la conservazione, le norme consi-

gliabili sono:

— procedere periodicamente alla verifica del livello dell'acido e, se occorre, aggiungere acqua distillata in modo che il paraspruzzi risulti completamente sommerso. Il liquido all'interno degli elementi deve superare di circa mm. 5 la sommità dei separatori. Detta verifica va eseguita ogni 2000 km circa, o comunque con maggiore frequenza nei mesi estivi (ogni 30 giorni circa) mentre nei mesi invernali può essere effettuata più di rado.

E' conveniente ungere con vaselina pura (non usare mai grassi lubrificanti) i terminali ed i collegamenti.

Il controllo dello stato di carica deve essere eseguito mediante apposito densimetro. La densità dell'elettrolito a batteria carica è di 1,28 circa: a batteria quasi scarica scende a 1,16 circa. Va caricata con una intensità di A 2 circa.

Se il veicolo deve stare lungamente inattivo provvedere a far ricaricare la batteria ogni 40 giorni circa; omettendo questo la batteria si deteriorerebbe rapidamente.

### Pulsante e deviatore anabbagliante.

Non richiede alcuna registrazione essendo a contatto elettrico. Nel caso di irregolarità togliere il coperchio e verificare i contatti e la chiusura delle vitine per attacco fili.

### Avvisatore acustico.

Col funzionamento dell'avvisatore, può avvenire che per l'assestamento di alcune parti o per il consumo di altre il suono si alteri. Si rende perciò necessaria la regolazione. Dopo aver controllato la carica della batteria togliere lo scudo che copre l'avvisatore e con cacciavite agire sulla vite di regolazione, che si trova sulla parte posteriore, fino ad ottenere il suono regolare.

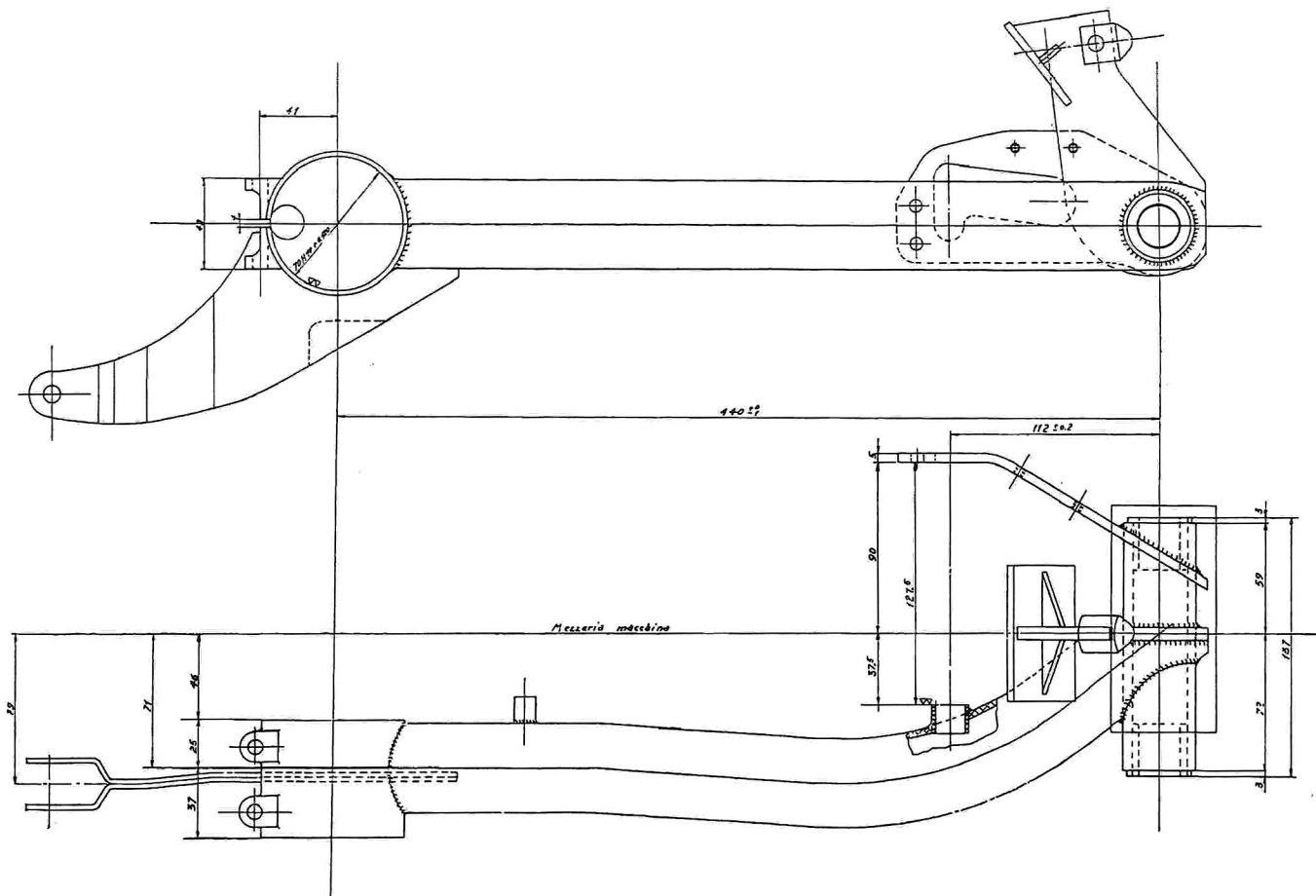


Fig. 35 - Schema forcellone oscillante

### **Cavi.**

Verificare lo stato esterno specialmente nei punti dove si possono realizzare scorrimenti fra parti metalliche ed isolate. Se si riscontrano difetti sostituire i cavi.

### **Interruttore per fanalino (stop).**

La posizione di montaggio deve essere fatta dando una misura di mm. 28 dall'asse delle due viti per attacco interruttore alla testa del pistoncino; per ottenere la suddetta misura occorre agire sull'apposito bulloncino con controdado posti sulla leva del freno posteriore.

## **Norme per la verniciatura**

La verniciatura è fatta a smalto sintetico essicato con raggi infrarossi. Trattandosi di pezzi di piccola dimensione, in generale, è opportuno procedere alla verniciatura dell'intero pezzo. Il procedimento di verniciatura che noi applichiamo è il seguente:

- 1) fosfatizzazione;
- 2) stuccatura a spatola;
- 3) carteggiatura con carta abrasiva e acqua;
- 4) applicazione di una mano di fondo grigio chiaro;
- 5) essicazione in forno a raggi infrarossi per circa 15 minuti a  $120^{\circ} \div 130^{\circ}$ ;
- 6) carteggiatura a secco;
- 7) applicazione della prima mano di smalto sintetico;
- 8) essicazione in forno a raggi infrarossi per circa 12 minuti a  $100^{\circ} \div 110^{\circ}$ ;
- 9) carteggiatura a secco;

- 10) applicazione della seconda mano di smalto sintetico;
- 11) essicazione in forno a raggi infrarossi per circa 12 minuti a  $100^{\circ} \div 110^{\circ}$ .

### **Decalcomanie.**

La decalcomania del Galletto va applicata sulla parte superiore della pedana destra.

Le decalcomanie con aquila e dicitura « Moto Guzzi » vanno applicate sul lato destro e sinistro del serbatoio olio e sui parafanghi.

L'operazione deve essere eseguita come segue: inumidire la calcomania con apposita vernice; trascorsi circa 5 minuti applicarla sulla macchina; togliere poi la carta con una spugna inumidita levando le eventuali tracce di vernice con petrolio; ripassare infine, per dare un bel lucido, con apposita pasta.

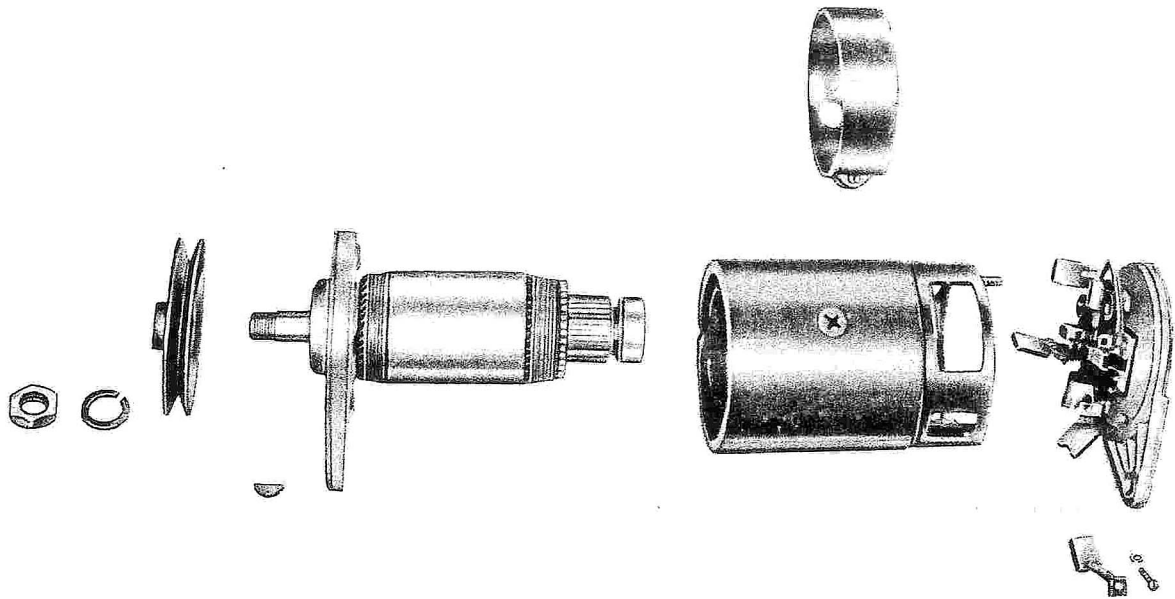
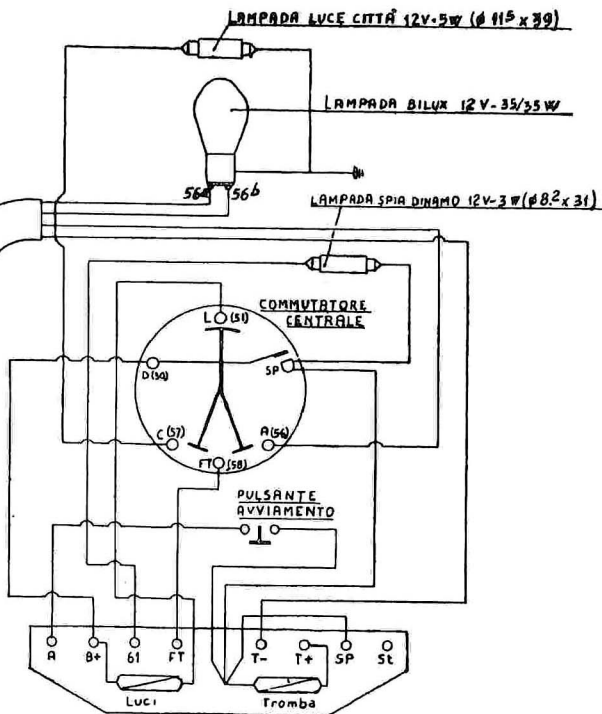
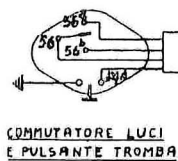


Fig. 36 - Dinamotore parzialmente smontato

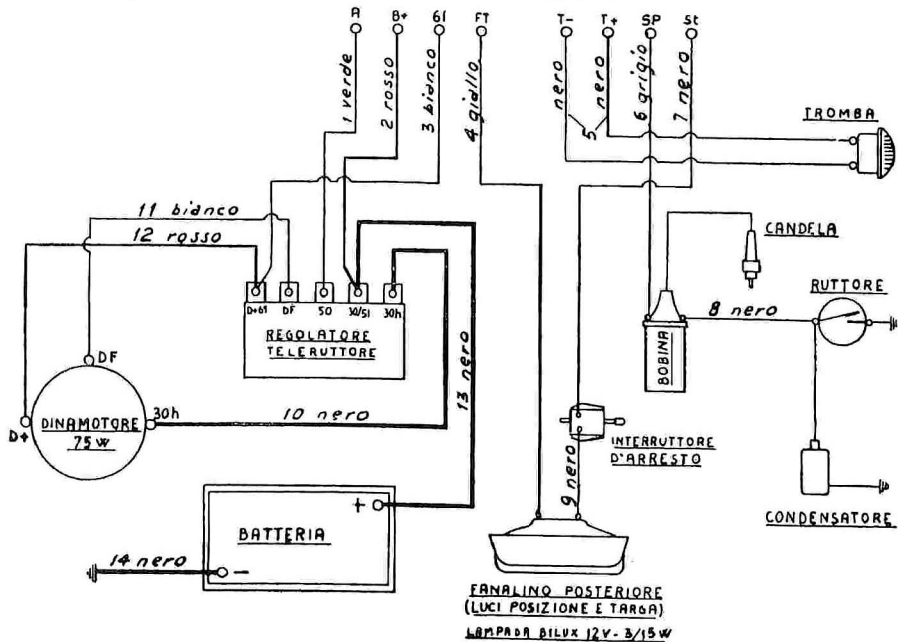
## L E G G E N D A

- |   |  |   |   |   |  |   |  |
|---|--|---|---|---|--|---|--|
| <p>1) n. 1 cavo (sez. 1) verde: dalla morsettieria (A) al regolatore (50) con attacchi ad innesto ad una estremità ed a occhio Ø 5,2 all'altra . m. 1,470</p> <p>2) n. 1 cavo (sez. 2,5) rosso: dalla morsettieria (B+) al regolatore (30/51) con attacchi ad innesto ad una estremità ed a occhio Ø 6,5 ed all'altra . . . . . m. 1,470</p> <p>3) n. 1 cavo (sez. 1) bianco: dalla morsettieria (61) al regolatore (D+/61) con attacchi ad innesto ad una estremità ed a occhio Ø 5,2 all'altra . . . . . m. 1,480</p> <p>4) n. 1 cavo (sez. 1) giallo: dalla morsettieria (FT) al fanalino posteriore (luce posiz. e targa) con attacco ad innesto ad una estremità . . m. 2,040</p> <p>5) n. 1 cavo bipolare (sez. 1) nero: dalla morsettieria (T—T+) alla tromba elettrica con attacchi ad innesto ad una estremità . . . . m. 0,440</p> <p>6) n. 1 cavo (sez. 1) grigio: dalla morsettieria (SP) alla bobina (B+) (15) con attacchi ad innesto ad una estremità ed a occhio Ø 5,2 all'altra . . . . . m. 0,570</p> <p>7) n. 1 cavo (sez. 1) nero: dalla morsettieria (St) all'interruttore d'arresto con attacco ad innesto ad una estremità . . . . . m. 1,200</p> <p>8) n. 1 cavo (sez. 1) nero: dalla bobina (D) (1) al ruttore con attacchi ad occhio alle estremità Ø 4,2 e Ø 5,2 . . . . . m. 1,120</p> <p>9) n. 1 cavo (sez. 1) nero: dall'interr. d'arresto al fanalino posteriore (luce d'arresto) . . . . m. 1,200</p> | <p>10) n. 1 cavo (sez. 10) nero: dal dinamotore (30h) al regolatore (30h) con attacchi ad occhio Ø 6,5 all'estremità . . . . . m. 0,860</p> <p>11) n. 1 cavo (sez. 1) bianco: dal dinamotore (DF) al regolatore (DF) con attacchi a forcilla Ø 4,2 all'estremità . . . . . m. 0,820</p> <p>12) n. 1 cavo (sez. 2,5) rosso: dal dinamotore (D+) al regolatore (D+/61) con attacchi ad occhio Ø 5,2 alle estremità . . . . . m. 0,850</p> <p>13) n. 1 cavo (sez. 10) nero: dalla batteria (+) al regolatore (30/51) con attacchi ad occhio Ø 8,5 e Ø 6,5 alle estremità . . . . m. 0,170</p> <p>14) n. 1 cavo (sez. 10) nero: dalla batteria (—) alla massa con attacchi ad occhio Ø 8,5 e Ø 6,5 alle estremità . . . . . m. 0,380</p> <p>Lunghezza dei cavi delle apparecchiature di fornitura:</p> <table style="margin-left: 20px; border: none;"> <tr> <td style="font-size: 2em; vertical-align: middle;">{</td> <td style="padding-left: 10px;">dalla morsettieria al centro porta lampada . . . . m. 0,220</td> </tr> <tr> <td style="font-size: 2em; vertical-align: middle;">}</td> <td style="padding-left: 10px;">dalla morsettieria al centro commutatore centrale m. 0,200</td> </tr> <tr> <td style="font-size: 2em; vertical-align: middle;">*</td> <td style="padding-left: 10px;">dalla morsettieria al centro commutatore luci e pulsante tromba . . . . . m. 0,260</td> </tr> </table> <p>* I gruppi di cavi devono avere una copertura in vipla.</p> <p>N.B. - I cavi per commutatore luci e pulsante tromba escono dalla parte sinistra del gruppo cruscotto-faro</p> | { | dalla morsettieria al centro porta lampada . . . . m. 0,220 | } | dalla morsettieria al centro commutatore centrale m. 0,200 | * | dalla morsettieria al centro commutatore luci e pulsante tromba . . . . . m. 0,260 |
| {   | dalla morsettieria al centro porta lampada . . . . m. 0,220  |   |   |   |  |   |  |
| }   | dalla morsettieria al centro commutatore centrale m. 0,200   |   |   |   |  |   |  |
| *   | dalla morsettieria al centro commutatore luci e pulsante tromba . . . . . m. 0,260   |   |   |   |  |   |  |

COLORI MORSETTIERA	
St	NERO
SP	GRIGIO
T+	ARANCIONE
T-	ARANCIONE
FT	GIALLO
61	BIANCO
B+	ROSSO
A	VERDE



Fusibili  
 Luci } 8A-Lungh.25  
 Tromba }



## TABELLA RICERCA EVENTUALI INCONVENIENTI E RELATIVI RIMEDI

INCONVENIENTE	PROBABILI CAUSE	PROVVEDIMENTI
<b>Avviamento anormale provocato da: ALIMENTAZIONE</b>	Benzina che non arriva al carburatore. (Vedere A - B - C - D - E) . . . . .	
	A) Mancanza di benzina (serbatoio vuoto) . . . . .	Rifornimento
	B) Rubinetto rimasto inavvertitamente chiuso . . . . .	Ruotare il manettino del rubinetto nella posizione d'aperto.
	C) Necessità d'inserire la riserva (poca benzina nel serbatoio) . . . . .	Ruotare il manettino del rubinetto nella posizione di riserva
	D) Rubinetto con filtro ostruito . . . . .	Smontarlo e pulirlo con benzina e aria compressa
	E) Tubazione flessibile della benzina rotta o ostruita	Sostituirla o pulirla con aria compressa
	Filtro e bicchiere del carburatore sporchi . . . . .	Smontarli e pulirli con benzina e aria compressa
	Getto ostruito . . . . .	Smontarlo e pulirlo introducendo nel foro una setola da spazzola, indi soffiare con aria compressa.
	Corpo del carburatore con condotti ostruiti . . . . .	Smontare il carburatore e compiere un'accurata pulitura con benzina e aria compressa.
	Invasamento eccessivo (Vedere F - G) . . . . .	Chiudere il rubinetto e far aspirare l'eccedenza di miscela dal motore. Se il motore non parte è possibile che la candela si sia bagnata di benzina, occorre toglierla ed asciugarla
F) Impurità nella sede dell'astina . . . . .	Togliere l'astina e pulire la sede con aria compressa	

INCONVENIENTE	PROBABILI CAUSE	PROVVEDIMENTI
<b>ACCENSIONE</b>	G) Galleggiante forato . . . . .	Sostituirlo
	Infiltrazione d'aria all'attacco del carburatore . . . . .	Verificare la tenuta del carburatore alla pipa e della pipa alla testa
	Filtro d'aria sporco . . . . .	Pulirlo. (Vedere in tabella paragrafo « Consumo elevato »)
	Candela che non dà scintilla (Vedere H - I - L - M):	Per riscontrare se la candela dà scintilla, toglierla, appoggiare al cilindro la parte non isolata della candela dopo aver riattaccato a questa il cavo, indi far compiere qualche giro al motore verificando se dà scintilla
	H) Sporca . . . . .	Pulirla con benzina pura e spazzolino
	I) Umida . . . . .	Farla asciugare
	L) Isolante screpolato . . . . .	Cambiare la candela
	M) Elettrodi non a misura . . . . .	Portare la distanza a mm. 0,6
	Cavo della candela rotto o danneggiato nel rivestimento isolante . . . . .	Sostituire
	Bobina non funzionante . . . . .	Farla riparare da officine appositamente specializzate
	Batteria non efficiente . . . . .	Controllare se carica e che non manchi di liquido; verificare l'efficienza del dinamo motore e del regolatore di tensione
	Puntine del ruttore sporche o con apertura non prescritta	Pulirle con apposita limetta. Controllare (vedere « Messa in fase del motore » nel presente manuale) portando l'apertura dei contatti a mm. $0,4 \div 0,45$
	Martelletto del ruttore: consumato dallo strisciamento sulla camma . . . . .	Sostituire



INCONVENIENTE	PROBABILI CAUSE	PROVVEDIMENTI
<b>Funzionamento anormale</b>  <b>SCARSO RENDIMENTO</b>	non lubrificato . . . . .	Inumidire con qualche goccia d'olio il cuscinetto di panno
	Condensatore inefficiente . . . . .	Farlo controllare da agenzie autorizzate o sostituire
	Accensione troppo anticipata o ritardata . . . . .	Verificare. (Vedere « Messa in fase del motore » nel presente manuale)
	Getto del massimo sporco . . . . .	Pulirlo (vedere in tabella paragrafo « Alimentazione »)
	Miscela grassa . . . . .	Carburatore mal regolato, regolare. (Vedere « Gruppo alimentazione e scarico » nel presente manuale)
	Miscela magra . . . . .	Carburatore mal regolato, regolare. (Vedere « Gruppo alimentazione e scarico » nel presente manuale)
	Tubo di scarico con silenziatore sporchi . . . . .	Pulire. (Vedere « Gruppo alimentazione e scarico » nel presente manuale).
	Testa del motore e pistone con incrostazioni . . . . .	Togliere accuratamente le incrostazioni.
	Valvole con chiusura imperfetta . . . . .	Smerigliarle sulle sedi; se piegate o bruciate sostituirle
	Gioco eccessivo fra bilancieri e astine . . . . .	Regolare. (Vedere « Messa in fase del motore » nel presente manuale).
	Guarnizione fra testa e cilindro non perfettamente efficiente . . . . .	Sostituire
	Candela non bene avvitata o senza guarnizione . . . . .	Avvitarla evitando di chiudere esageratamente. Montare l'apposita guarnizione se sprovvista

INCONVENIENTE	PROBABILI CAUSE	PROVVEDIMENTI
<b>SCOPPI ALLO SCARICO</b>	Candela sporca, non adatta, con elettrodi non a misura o consumati . . . . .	Pulirla, cambiare il tipo della candela, regolare la distanza fra gli elettrodi o sostituirla
	Dadi di fissaggio testa-cilindro allentati . . . . .	A motore freddo avvitarli a fondo
	Fasce elastiche incollate, consumate o rotte . . . . .	Sostituire le fasce e pulire le apposite sedi sul pistone
	Cilindro ovalizzato . . . . .	Compiere la maggiorazione mediante alesatura
	Candela (Vedere N-O-P):	
	N) Irregolare distanza tra gli elettrodi . . . . .	Portare la distanza a mm. 0,6
	O) Incrostata . . . . .	Pulirla con benzina pura e spazzolino
	P) Pre-accensione . . . . .	Sostituire la candela con altra di grado termico più elevato. (Vedere quella prescritta)
	Guarnizione del tubo di scarico allentata . . . . .	Stringere i due dadi di fissaggio
	Condensatore: allentato . . . . . inefficiente . . . . .	Stringere la vite di fissaggio Sostituire
<b>FRIZIONE NON FUNZIONANTE</b>	Slittamento dato da mancanza di giuoco alla leva di comando sul manubrio . . . . .	Registrare mediante apposito bulloncino e controdado portando il giuoco all'estremità della leva di comando sul manubrio a mm. 4 ÷
	Molle appiattite . . . . .	Sostituire
	Dischi consumati o deformati . . . . .	Sostituire
	Disinnesto incompleto dato dall'eccessivo giuoco della leva di comando sul manubrio . . . . .	Registrare. (Vedere « Slittamento »)

INCONVENIENTE	PROBABILI CAUSE	PROVVEDIMENTI
<b>CONSUMO ELEVATO</b>	Galleggiante forato . . . . .	Sostituire
	Deficiente tenuta data da irregolarità dell'astina del galleggiante o impurità nella sede . . . . .	Sostituire l'astina o pulire la sede con aria compressa
	Filtro d'aria sporco . . . . .	Lavare la retina metallica con benzina, indi soffiarla con getto d'aria
	Getto alterato nel diametro del foro . . . . .	Sostituirlo. Getto normale 90/100
	Accensione ritardata . . . . .	Mettere in fase. (Vedere « Messa in fase del motore » nel presente manuale)
	Fasce elastiche incollate, consumate o rotte . . . . .	Sostituire. (Vedere in tabella paragrafo « Scarso rendimento »)
<b>MOTORE RUMOROSO</b>	Accoppiamento cilindro-pistone con giuoco eccessivo . . . . .	Sostituire o rettificare il cilindro. Sostituire il pistone e le fasce elastiche. (Vedere « Tabella organi del manovellismo » nel presente manuale)
	Giuoco eccessivo fra spinotto e boccola piede di biella . . . . .	Sostituire lo spinotto; oppure boccola e spinotto. (Vedere « Tabella organi del manovellismo » nel presente manuale)
	Giuoco eccessivo fra testa di biella, rullini e perno di manovella . . . . .	Rettificare albero o biella oppure entrambi sostituendo i rullini con altri maggiorati. (Vedere « Tabella organi del manovellismo » nel presente manuale)
	Giuoco eccessivo fra bilancieri e astine . . . . .	Registrare. (Vedere « Messa in fase del motore » nel presente manuale)
	Volano allentato sull'albero motore . . . . .	Sostituire la chiave e avvitare a fondo il dado di tenuta

INCONVENIENTE	PROBABILI CAUSE	PROVVEDIMENTI
<b>STERZO IRREGOLARE</b>	Ingranaggi del cambio con eccessivo giuoco, denti incrinati o rotti . . . . .	Sostituire
	Coppia elicoidale che sibila . . . . .	Sostituire entrambi gli ingranaggi
	Gruppo dello sterzo eccessivamente indurito o con eccessivo giuoco . . . . .	Registrare mediante apposita calotta godronata
	Sedi di rotolamento sfere incassate . . . . .	Sostituire
<b>ANORMALITÀ RUOTE MOZZI</b>	Sfere avariate (logorio - rigature - appiattimenti) . . . . .	Sostituire
	Mozzi: con eccessivo giuoco . . . . .	Registrare. (Vedere « Smontaggio, controllo e montaggio dei mozzi e ruote » nel presente manuale)
<b>FRENATURA INSUFFICIENTE</b>	Ruote scentrate . . . . .	Centrare sostituendo eventuali raggi rotti o con filetti strappati. (Vedere « Smontaggio, controllo e montaggio dei mozzi e ruote » nel presente manuale)
	Leva a pedale o leva di comando sul manubrio con corsa a vuoto eccessiva . . . . .	Registrare: portando il giuoco all'estremità della leva o del pedale a mm. 15-20 prima che il freno entri in azione
	Suole per ceppi freno: consumate . . . . . sporche di grasso . . . . .	Sostituire Se le suole sono imbevute di grasso occorre sostituirle; se leggermente unte lavarle con benzina ripristinando la superficie frenante con una leggera passata di tela smeriglio
	Tamburi rigati . . . . .	Sostituire. Se leggermente rigati togliere le rigature con tela smeriglio o tornitura

INCONVENIENTE	PROBABILI CAUSE	PROVVEDIMENTI
<b>SOSPENSIONE ELASTICA INEFF.TE</b>	Molleggio forcella telescopica indurito . . . . . Eccessivo giuoco fra perni e biscottini . . . . . Ammortizzatore idraulico posteriore inefficiente . . . . .	Ingrassare mediante gli appositi ingrassatori Registrare Far revisionare
<b>IMPIANTO ELETTRICO INEFF.TE</b>	Dinamotore non funzionante . . . . . Cavetti interrotti o scoperti . . . . . Capocorda allentati all'attacco, dissaldati o rotti . . . . . Tromba elettrica: cavetti staccati dai rispettivi morsetti . . . . . suono irregolare . . . . . Lampadine bruciate . . . . . Opacità o ingiallimento della parabola riflettente del faro . . . . . Pulsante per tromba e commutatore comando luce anabagliante inefficienti . . . . .	Revisionare. (Vedere « Gruppo impianto elettrico » nel presente manuale) Riparare o sostituire Stringere a fondo le viti d'attacco, risaldare o sostituire Riallacciare stringendo a fondo le viti Registrare. (Vedere « Gruppo impianto elettrico » nel presente manuale) Sostituirle con uguale tipo e voltaggio di quelle montate Sostituirla Verificare i contatti e la chiusura delle vitine per attacco fili. Se rotto sostituire

# TABELLA RIASSUNTIVA DELLA MANUTENZIONE E LUBRIFICAZIONE

(Vedere schema)

## Periodicamente ogni 300 Km circa

### Verifiche.

- 1) **Pneumatici:** Verificare la pressione mediante manometro. Pneumatico anteriore: con una persona kg/cmq 1,5 circa, con due persone Kg./cmq 1,75 circa. Pneumatico posteriore: con una persona kg/cmq 1,75 circa, con due persone kg/cmq 2,5 circa.
- 2) **Motore:** Verificare il livello dell'olio per la lubrificazione del motore mediante l'apposita astina saldata al tappo con incise le due tacche per il minimo e il massimo.

## Dopo i primi 500 Km

### Lubrificazione.

- 3) **Motore:** Sostituire l'olio per la lubrificazione del motore, ed effettuare la pulitura dei filtri (queste operazioni devono compiersi a motore caldo).

### Verifiche.

- 4) **Chiusura dadi e viti:** Verificare la chiusura di tutti i dadi e viti del motociclo in particolar modo questa verifica va effettuata sui dadi che fissano la testa del motore (a motore freddo).
- 4 bis) **Punterie:** Controllare e, se occorre, registrare le punterie.
- 5) **Cinghia per dinamotore:** Verificare la tensione, se troppo allentata tenderla.

## Ogni 2.000 Km

### Verifiche.

- 6) **Batteria:** Procedere periodicamente, per il periodo estivo ogni 30 giorni circa e più di rado per il periodo invernale, alla verifica del livello dell'acido.

### Lubrificazione.

- 7) **Forcella:** Iniettare mediante siringa, Shell Retinax A negli ingrassatori.
- 8) **Perno per braccio oscillante:** Iniettare, mediante siringa, nell'ingrassatore posto all'estremità del perno Shell Retinax A.
- 9) **Catena di trasmissione:** Lavarla con petrolio o nafta e dopo averla accuratamente asciugata spalmarla con Shell Retinax A.
- 10) **Motore:** Sostituire l'olio per la lubrificazione del motore ed effettuare la pulitura dei filtri (queste operazioni devono compiersi a motore caldo).

### Puliture.

- 11) **Filtro e bicchiere del carburatore:** Pulire bicchiere e filtro con della benzina, facendo attenzione a non schiacciare il filtro e ad asportare l'eventuale deposito accumulato sul fondo del bicchiere.
- 12) **Silenziatore d'aspirazione con filtro d'aria:** Smontare il filtro dal silenziatore, indi pulirlo per bene mediante benzina a getto d'aria.

## Ogni 5.000 Km

### Lubrificazione.

- 13) **Eccentrico del rottore:** Con oliatore inumidire con qualche goccia d'olio l'apposito cuscinetto di panno.

### Puliture.

- 14) **Candela:** Pulirla, usando benzina pura e spazzolino controllare che la distanza fra gli elettrodi sia di mm 0,6.
- 15) **Testa e valvole:** Effettuare la pulitura della camera di scoppio ed eventualmente la smerigliatura delle valvole.

### Regolazione.

- 16) **Contatti del rottore d'accensione:** Verificare la fase d'accensione e che l'apertura sia di mm 0,4 ÷ 0,45.

## Ogni 10.000 Km

### Puliture.

- 17) **Carburatore:** Smontarlo per compiere la pulitura generale e la revisione dei vari pezzi.

### Lubrificazione.

- 18) **Mozzi delle ruote:** Smontare, indi pulire e ingrassare.
- 19) **Calotte dello sterzo:** Smontare, indi pulire e ingrassare.

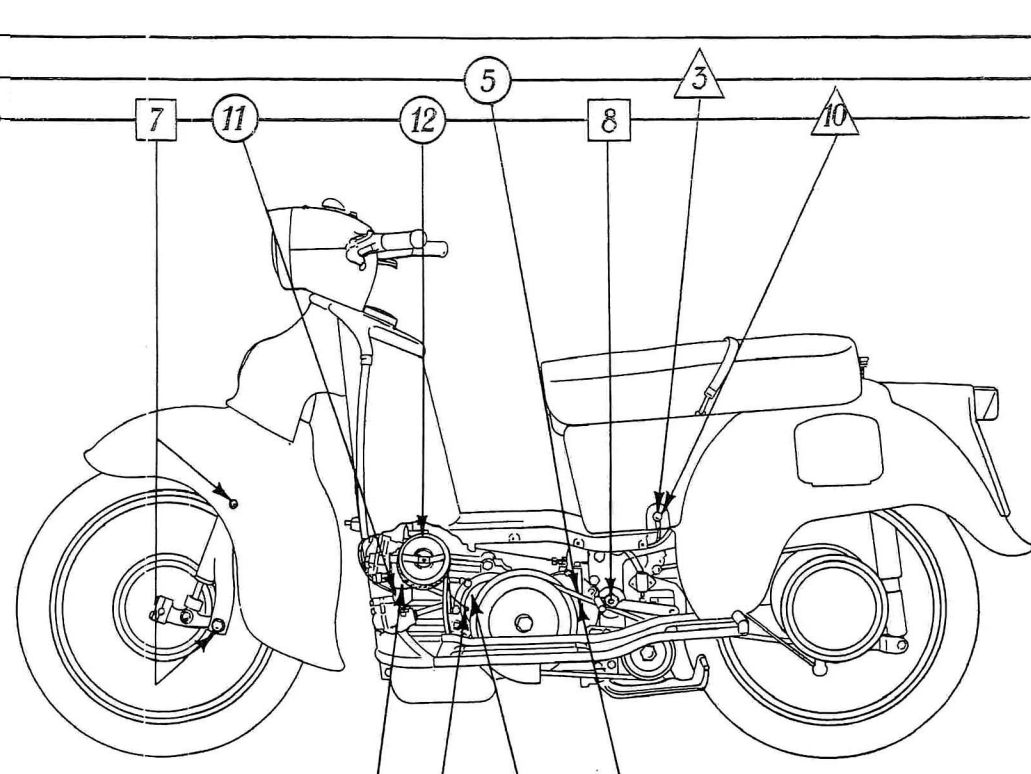
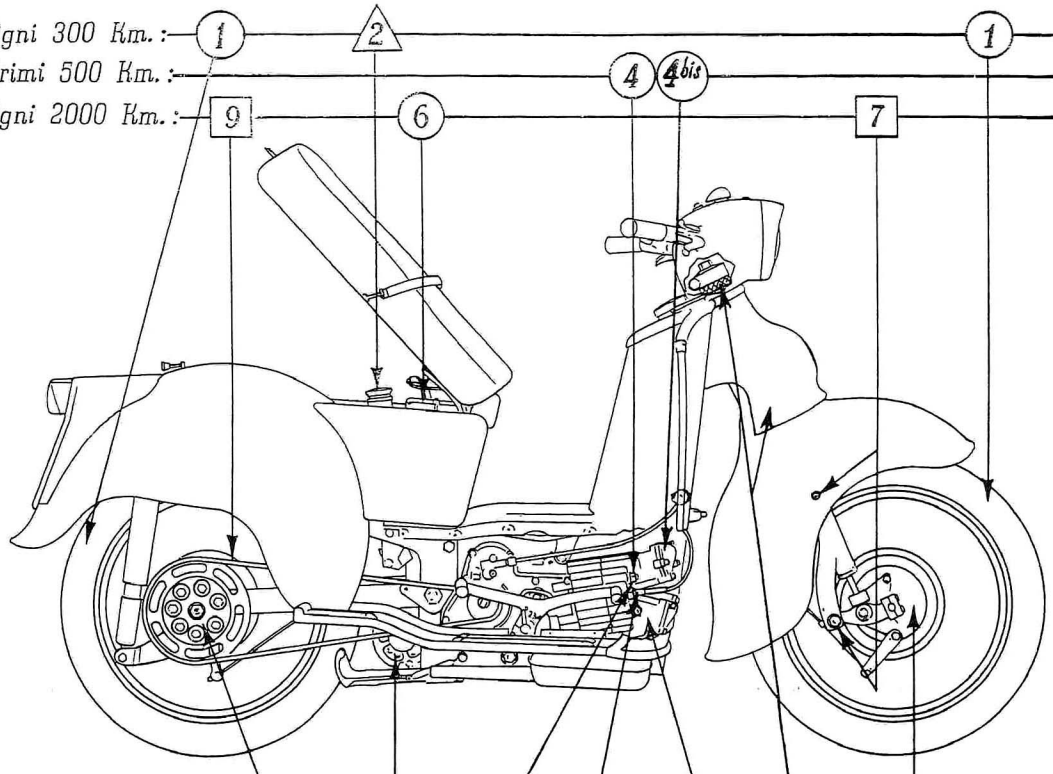
### Verifiche.

- 20) **Chiusura dadi e viti:** Verificare la chiusura di tutti i dadi e viti del motociclo; in particolar modo questa verifica va effettuata sui dadi che fissano la testa del motore (a motore freddo).
- 21) **Cinghia per dinamotore:** Verificare la tensione, se troppo allentata tenderla.
- 22) **Dinamotore:** Verificare lo stato delle spazzole, devono scorrere liberamente entro le loro guide. Pulirle e se consumate sostituirle.

Ogni 300 Km. :

Primi 500 Km. :

Ogni 2000 Km. :



Ogni 5000 Km. :

Ogni 10000 Km. :

### SCHEMA DELLA MANUTENZIONE E LUBRIFICAZIONE

(I numeri si riferiscono alle operazioni della « Tabella riassuntiva della manutenzione e lubrificazione »)

○ Manutenzione    △ SHELL X-100 SAE 30/40    □ SHELL Retinax A