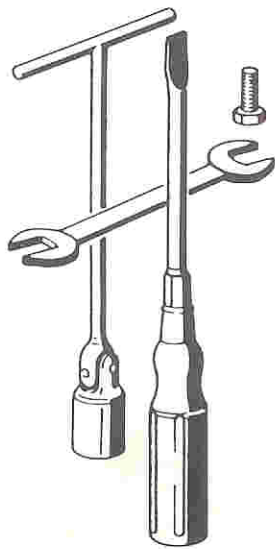




01/02

MANUALE DI OFFICINA



V 35

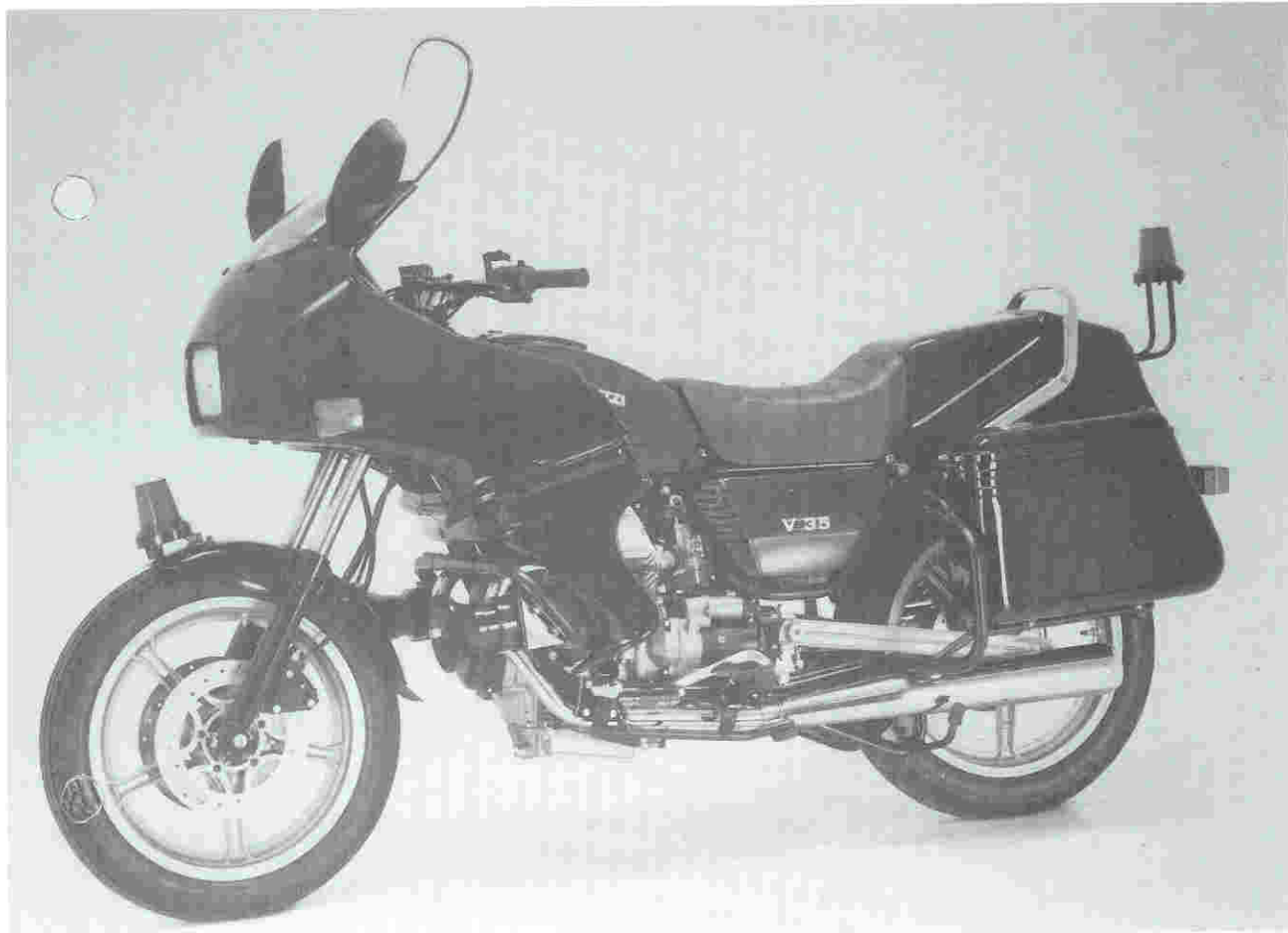
V 50

V 65

V 75

COD. 19 92 01 15

Varianti al Manuale per modelli V35 II - V35 IMOLA - V35 C - V50 III - V50
MONZA - V50 C - V65 SP - Cod. 23 92 01 80



V 35



V 50



V 65



V 75

1 CARATTERISTICHE GENERALI pag. 304

- 1.1 V 35 P.A. - V 35 CARABINIERI - V 50 P.A. - V 65 P.A. - V 75 P.A.

2 OPERAZIONI DI MANUTENZIONE pag. 307

- 2.11 Riassunto delle operazioni di manutenzione e lubrificazione

5 GRUPPO MOTORE pag. 308

- 5.7 Frizione
5.13 Smontaggio delle bielle
5.15 Smontaggio albero motore

6 LUBRIFICAZIONE pag. 312

- 6.1 Valvola regolazione pressione olio
6.2 Filtri olio
6.3 Pompa olio maggiorata

7 ALIMENTAZIONE pag. 315

- 7.1 Carburatori
7.2 Gruppo filtro aria e sfiatoio con tubazioni

8 CAMBIO pag. 318

12 FORCELLA ANTERIORE pag. 320

- 12.1 V35 - V50 - V65 3^a serie - V75
12.2 V65 1^a serie
12.3 V65 2^a serie

13 SOSPENSIONI POSTERIORI pag. 326

- 13.1 Registrazione ammortizzatori posteriori PAIOLI V35 CARABINIERI 1^a serie
13.2 Registrazione ammortizzatori posteriori KÖNI V35 - V50 - V65 - V75

14 RUOTE pag. 328

- 14.1 Ruota anteriore
14.2 Ruota posteriore
14.3 Pneumatici
14.6 Impianti idraulici per freni

15 APPARATI ELETTRICI pag. 332

- 15.3 Alternatore - Generatore "SAPRISA"
15.4 Alternatore - regolatore "DUCATI"
15.6 Motorino avviamento "VALEO"

16 ACCENSIONE pag. 336

- 16.1 Accensione elettronica "MOTOPLAT"
16.2 Accensione elettronica "MAGNETI-MARELLI-DIGIPLEX"

17 IMPIANTO ELETTRICO pag. 340

- 17.1 Legenda schema impianto elettrico (Alternatore "SAPRISA") V65 1^a serie
17.2 Legenda schema impianto elettrico (Alternatore "BOSCH") V65 2^a serie
17.3 Legenda schema impianto elettrico (Alternatore "BOSCH" - Accensione elettronica "MOTOPLAT") V35 - V50 - V75
17.4 Legenda schema impianto elettrico (Alternatore "SAPRISA" - Accensione elettronica "DIGIPLEX") V35 - V50 - V75
17.5 Legenda schema impianto elettrico (Alternatore "BOSCH" - Accensione elettronica "DIGIPLEX") 750 NTX POLIZIA
17.6 Legenda schema impianto elettrico (Alternatore "DUCATI" - Accensione elettronica "DIGIPLEX") 750 NTX POLIZIA

1.1 V 35 P.A. - V 35 CARABINIERI - V 50 P.A. - V 65 P.A. - V 75 P.A.

	V 35	V 50	V 65	V75
MOTORE				
Ciclo	a quattro tempi			
N° cilindri	2			
Disposizione cilindri	a «V» di 90°			
Alesaggio (mm)	66	74	80	80
Corsa (mm)	50,6	57	64	74
Cilindrata totale (cc)	346,22	490,29	643,4	743,9
Rapporto di compressione	10,5:1	10,4:1	10:1	9,7:1
Potenza massima (cv)	34 a 8200 g/min.	44 a 7600 g/min.	52 a 7050 g/min.	46 a 6200 g/min.
Potenza fiscale (cv)	6	8	9	10
Distribuzione	A valvole in testa con aste e bilancieri.			
Dati della distribuzione:	apre 18° prima del P.M.S. chiude 50° dopo il P.M.I.			
Aspirazione	apre 53° prima del P.M.I. chiude 15° dopo il P.M.S.			
Scarico				
Giuoco alle valvole per controllo messa in fase distribuzione	mm 1			
Giuoco di funzionamento tra bilancieri e valvole:				
- aspirazione	mm 0,15			
- scarico	mm 0,20			
Lubrificazione	Forzata con pompa a lobi e spia insufficiente pressione situata sul cruscotto.			
	Filtri olio: a rete all'interno della coppa ed a cartuccia sostituibile dall'esterno			
Accensione MOTOPLAT	Elettronica			
Anticipo iniziale (fisso)	10°			7°
Anticipo automatico (elettronico)				
Anticipo totale (fisso+automatico)	41°±2°			38°±2°
Traferro tra captatore e rotore	mm 0,2÷0,3			
Candele di accensione	Champion N3C; NGK B8ES			
Distanza tra gli elettrodi	mm 0,6			
Accensioni MAGNETI MARELLI "DIGIPLEX"	Elettronica digitale a scarica induttiva con bobine ad alto rendimento			
Anticipo di controllo	8° prima del PMS a 800/1000 giri/min			
Traferro tra captatore e volano	mm 0,3 ÷ 0,8			
Candele di accensione	NGK BR8ES-Champion RN3C - BOSCH WR4cc			
Distanza tra gli elettrodi	mm 0,7			
Alimentazione				
N° 2 carburatori Dell'orto tipo	VHBZ20	PHBH28		PHBH30
Scarico	N.2 tubi e N.2 silenziatori collegati			
Generatore alternatore	Montato sulla parte anteriore dell'albero motore (14V-20A)			
Avviamento	Elettrico mediante apposito motorino (12V-1,2 Kw) munito di innesto a comando elettro magnetico			

TRASMISSIONI**Frizione**

Tipo monodisco a secco con molla a diaframma; comando a mano con leva posta sul lato sinistro del manubrio

Trasmissione primaria

Ad ingranaggi, rapporto:

Z=(12/25) 1:2,0833 Z=(14/23) 1:1,6428 Z=(15/22) 1:1,466 Z=(16/21) 1:1,3125

Cambio

A 5 marce con ingranaggi sempre in presa ad innesto frontale. Comando con leva posta al centro del motociclo sul lato sinistro.

Rapporti cambio: 1^a marcia
2^a marcia
3^a marcia
4^a marcia
5^a marcia

1:2,3636 (Z=11/26)
1:1,6428 (Z=14/23)
1:1,2777 (Z=18/23)
1:1,0555 (Z=18/19)
1:0,9000 (Z=20/18)

Trasmissione secondaria

Rapporto:

Ad albero con giunto cardanico e ingranaggi conici
1:3,875 (Z=8/31)

Rapporti totali (motore-ruota):

1 ^a marcia	1:19,0808	1:15,0463	1:13,433	1:12,0213
2 ^a marcia	1:13,2619	1:10,4578	1: 9,336	1: 8,3555
3 ^a marcia	1:10,3151	1: 8,1341	1: 7,262	1: 6,4987
4 ^a marcia	1: 8,5212	1: 6,7195	1: 5,999	1: 5,3685
5 ^a marcia	1: 7,2655	1: 5,7292	1: 5,115	1: 4,5773

TELAIO**Sospensioni**

Anteriore

A culla scomponibile con struttura tubolare.

Forcella telescopica con ammortizzatori oleopneumatici.

Posteriore

Forcellone oscillante con molle concentriche agli ammortizzatori idraulici di tipo regolabile.

Ruote

Fuse in lega leggera

Anteriore

MT H2 2,50x18" | WM 2/1,85x18" (1^a serie) | MT H2 2,50x18"
MT H2 2,50x18" (2^a serie)

Posteriore

MT H2 2,75x18" | WM 3/2,15x18" (1^a serie) | MT H2 2,75x18"
MT H2 2,75x18" (2^a serie)

Pneumatici

Anteriore

100/90-18"

Posteriore

120/90-18" | 110/90-18" (1^a serie) | 120/90-18"
120/90-18" (2^a serie)

Freni

Anteriore

A disco con pinza a doppio cilindro frenante. Comando con leva a mano posta sul lato destro del manubrio.

Ø disco mm
Ø cilindro frenante mm
Ø pompa mm

270 | 260 (1^a serie)/270 (2^a serie) | 270
32 | 32 | 32
11 | 13 (1^a serie)/11 (2^a serie) | 13

Posteriore

A disco con pinza a doppio cilindro frenante. Comando con leva a pedale posta sul lato destro del motociclo.

Ø disco mm
Ø cilindro frenante mm
Ø pompa mm

235
32
15,875

Il freno posteriore è collegato mediante trasmissione idraulica al freno anteriore sinistro avente nei singoli componenti le stesse dimensioni del freno anteriore comandato a mano (destro).

Ingombri e peso

Passo (a carico) (m)
 Lunghezza massima (m)
 Larghezza massima (m)
 Altezza massima (m)
 Peso (a secco) (kg)

Prestazioni

Velocità massima con il solo
 pilota a bordo (km/h)

Consumo carburante
 (litri x 100 Km)

	V 35	V 50	V 65	V75
Passo (a carico) (m)	1,48	1,48	1,46	1,48
Lunghezza massima (m)	2,15	2,15	2,16	2,15
Larghezza massima (m)	0,75	0,75	0,85	0,75
Altezza massima (m)	1,40	1,40	1,54	1,40
Peso (a secco) (kg)	180	181	215	182
Velocità massima con il solo pilota a bordo (km/h)	132	150	160	170
Consumo carburante (litri x 100 Km)	6,8	7,2	6	5,4

1.2 Rifornimenti

Parti da rifornire	Litri	Prodotti da impiegare
Serbatoio carburante (riserva lt. 2 circa) V 65 1ª Serie (riserva lt. 5 circa) V 35 - V 50 - V65 2ª Serie - V 75	16	Benzina super (97 NO-RM/min.)
Coppa motore	2	Olio «Agip nuovo SINT 2000 SAE 10 W/40»
Scatola cambio	1	Olio «Agip Rotra MP SAE 80 W/90»
Scatola trasmissione posteriore	0,170 di cui: 0,160 0,010	Olio «Agip Rotra MP SAE 85 W/140» Olio «Agip Rocol ASO/R» oppure «Molykote tipo A»
Forcella telescopica (per gamba) V 65 1ª Serie (Ø 35 mm) V 65 2ª Serie (Ø 38 mm) V 35 - V 50 - V 65 3ª Serie - V 75	0,060 0,090 0,100	Liquido «Agip ATF Dexron»
Impianto frenante anteriore e posteriore	—	Fluido «Agip Brake Fluid - Super HD»

OPERAZIONI DI MANUTENZIONE

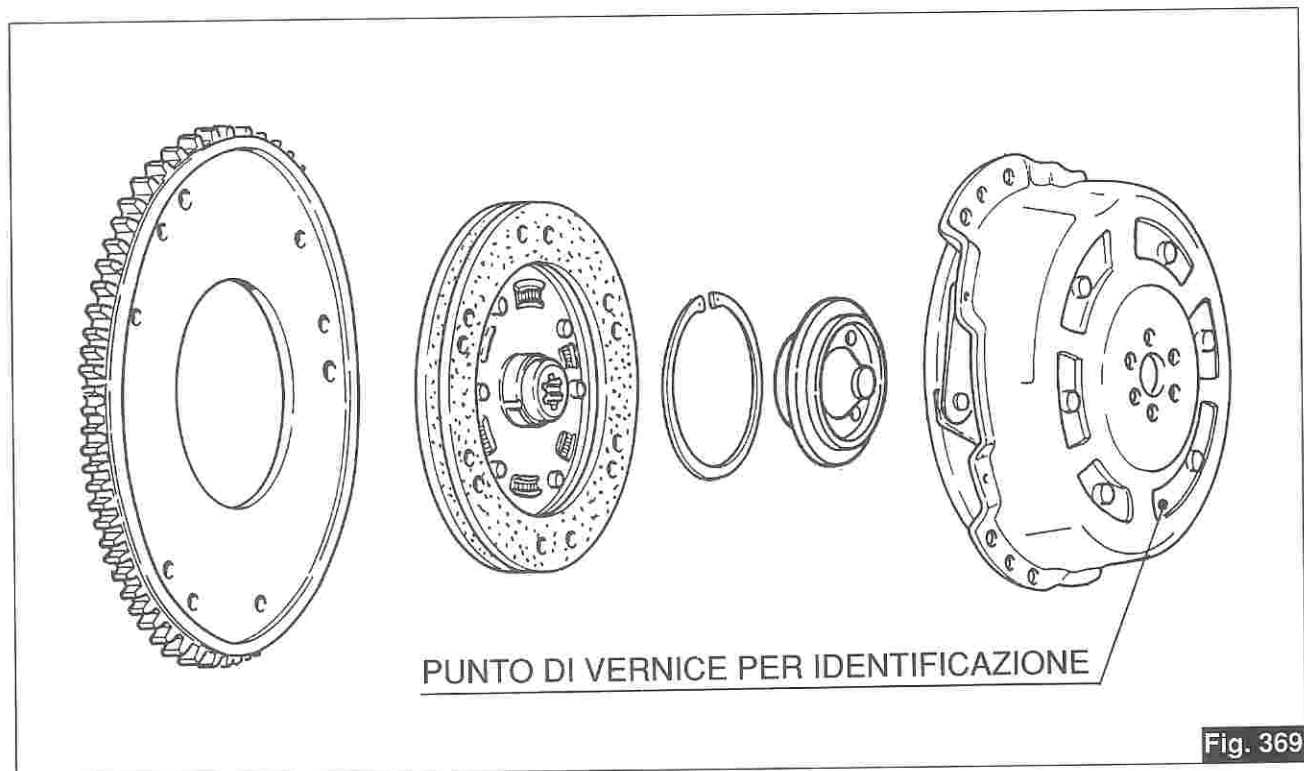
2.11 Riassunto delle operazioni di manutenzione e lubrificazione

OPERAZIONI	1500 km	3000 km	6000 km	9000 km	12.000 km	15.000 km	18.000 km	21.000 km	24.000 km	27.000 km	30.000 km
Olio motore	R	R	R	R	R	R	R	R	R	R	R
Filtro olio a cartuccia	R		R		R		R		R		R
Filtro olio a rete	C					C					C
Filtro aria			C	R		C	R		C	R	
Fasatura accensione	A										
Candele	A	A	A	R	A	A	R	A	A	R	A
Giuoco valvole	A	A	A	A	A	A	A	A	A	A	A
Carburazione	A	A	A	A	A	A	A	A	A	A	A
Serraggio bulloneria	A					A					A
Serbatoio carburante, filtri, tubazioni				C			C			C	
Olio cambio	A	A	A	R	A	A	R	A	A	R	A
Olio trasmissione posteriore	A	A	A	R	A	A	R	A	A	R	A
Cuscinetti ruote e sterzo								A			
Olio forcella anteriore								R			
Motorino avviamento e generatore								A			
Fluido impianto frenante	A	A	A	A	A	R	A	A	A	A	R
Pastiglie freni	A	A	A	A	A	A	A	A	A	A	A

A=Manutenzione - Controllo - Regolazione - Eventuale sostituzione. / C=Pulizia. / R=Sostituzione.
 Saltuariamente controllare il livello dell'elettrolito nella batteria e lubrificare le articolazioni dei comandi ed i cavi flessibili;
 ogni 500 km controllare il livello dell'olio motore.

In ogni caso sostituire l'olio motore almeno una volta all'anno.

5.7 FRIZIONE

**Frizione «AP» - Meccanismo frizione****V 35 - V 50**

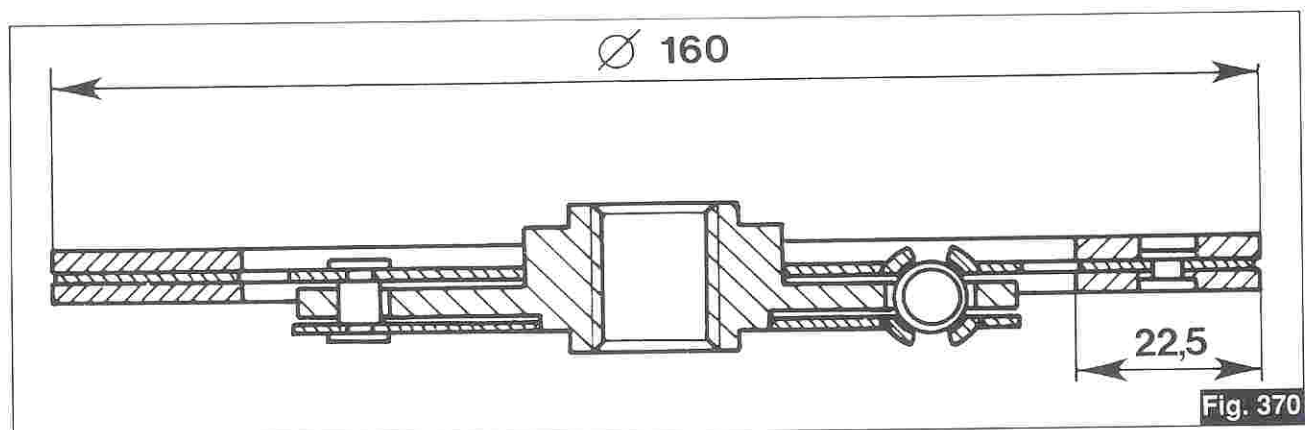
Carico d'innesto Kg 150 ± 10 - Identificazione: punto di vernice verde.

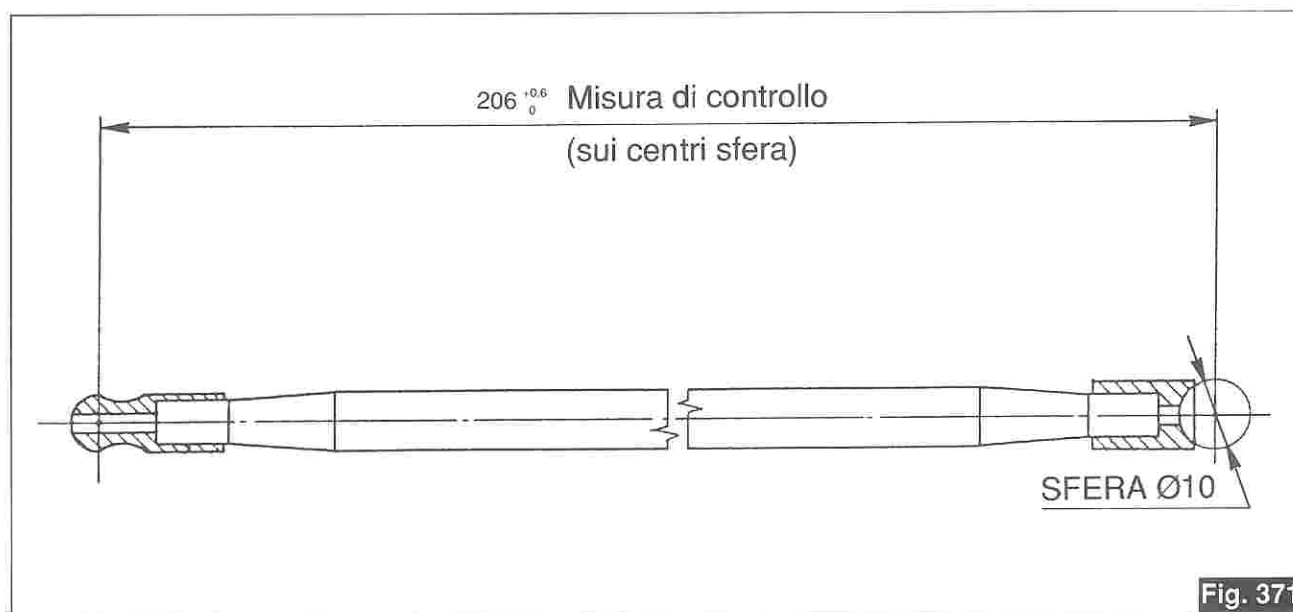
V 65 - V 75

Carico d'innesto Kg $180 + 20$ - Identificazione: punto di vernice giallo.

Controllo

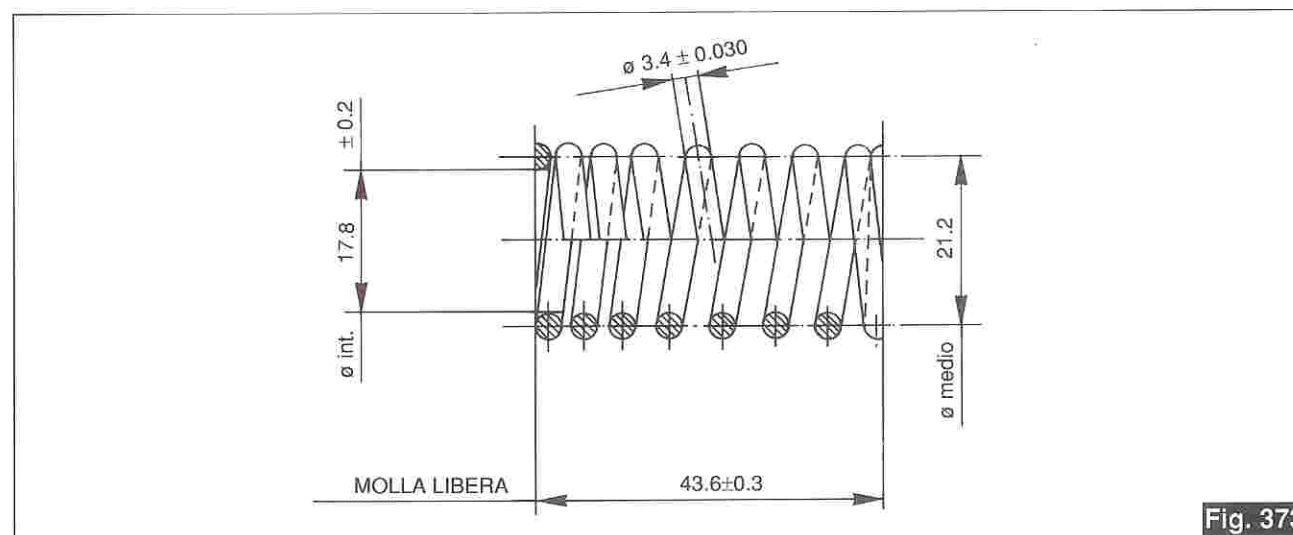
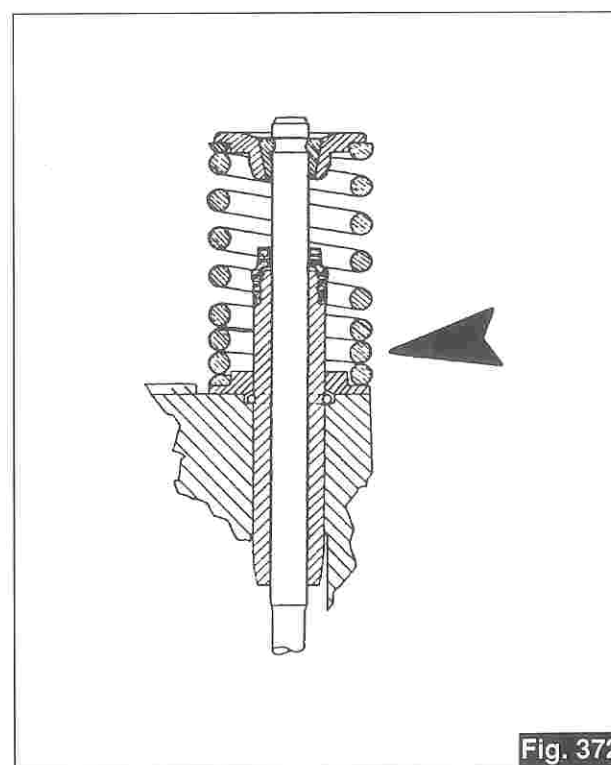
- Verificare che il disco non sia rigato o molto usurato; il disco nuovo ha uno spessore di mm 7, se ridotto a mm 5,8 sostituire il disco.





MOLLE VALVOLE

La molla è del tipo a passo variabile; in caso di montaggio fare attenzione a posizionare la molla sul piattello inferiore in modo che le spire a passo ravvicinato siano rivolte verso la testa del motore come indicato dalla freccia (fig. 372).



SELEZIONATURA DEI CILINDRI Ø

	GRADO «A»	GRADO «B»	GRADO «C»
V 35	66,008÷66,014	66,014÷66,020	66,020÷66,026
V 50	74,008÷74,014	74,014÷74,020	74,020÷74,026
V 65 V 75	80,008÷80,014	80,014÷80,020	80,020÷80,026

CILINDRO V 75

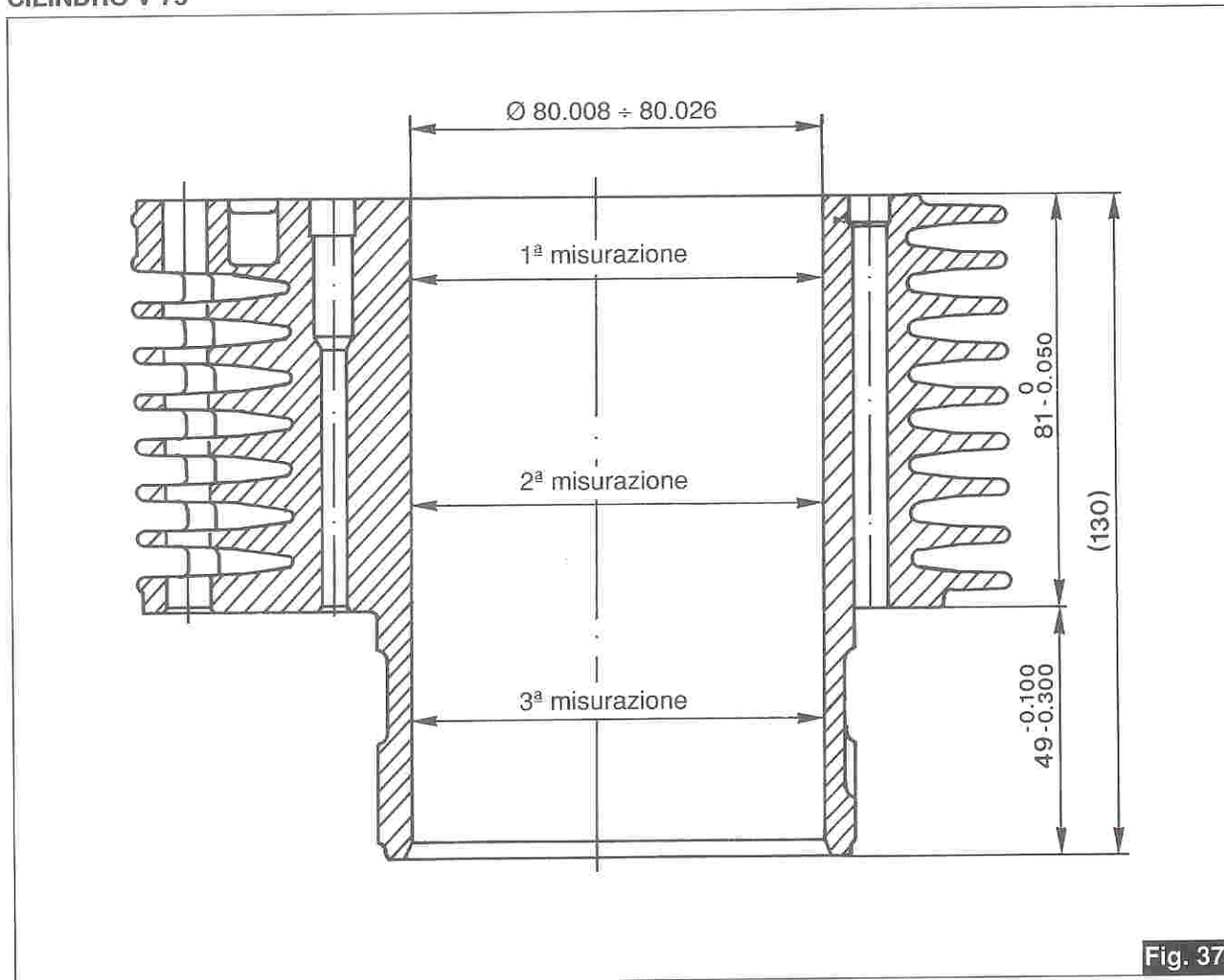


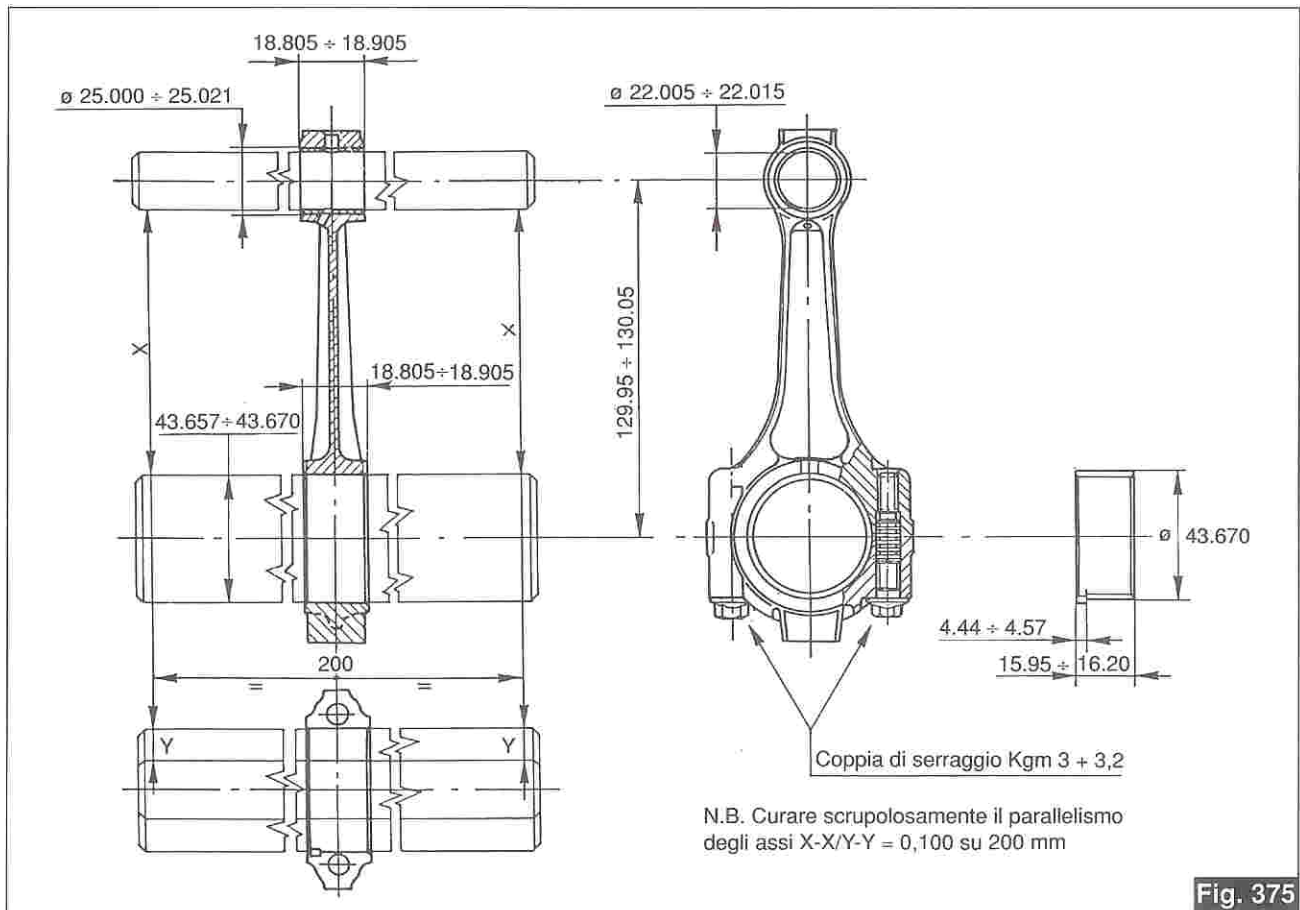
Fig. 374

In caso di montaggio di gruppi nuovi, i cilindri di grado «A-B-C» vanno accoppiati ai corrispondenti pistoni selezionati nei gradi «A-B-C». Tolleranze di montaggio fra pistoni e cilindri: mm 0,020÷0,032.

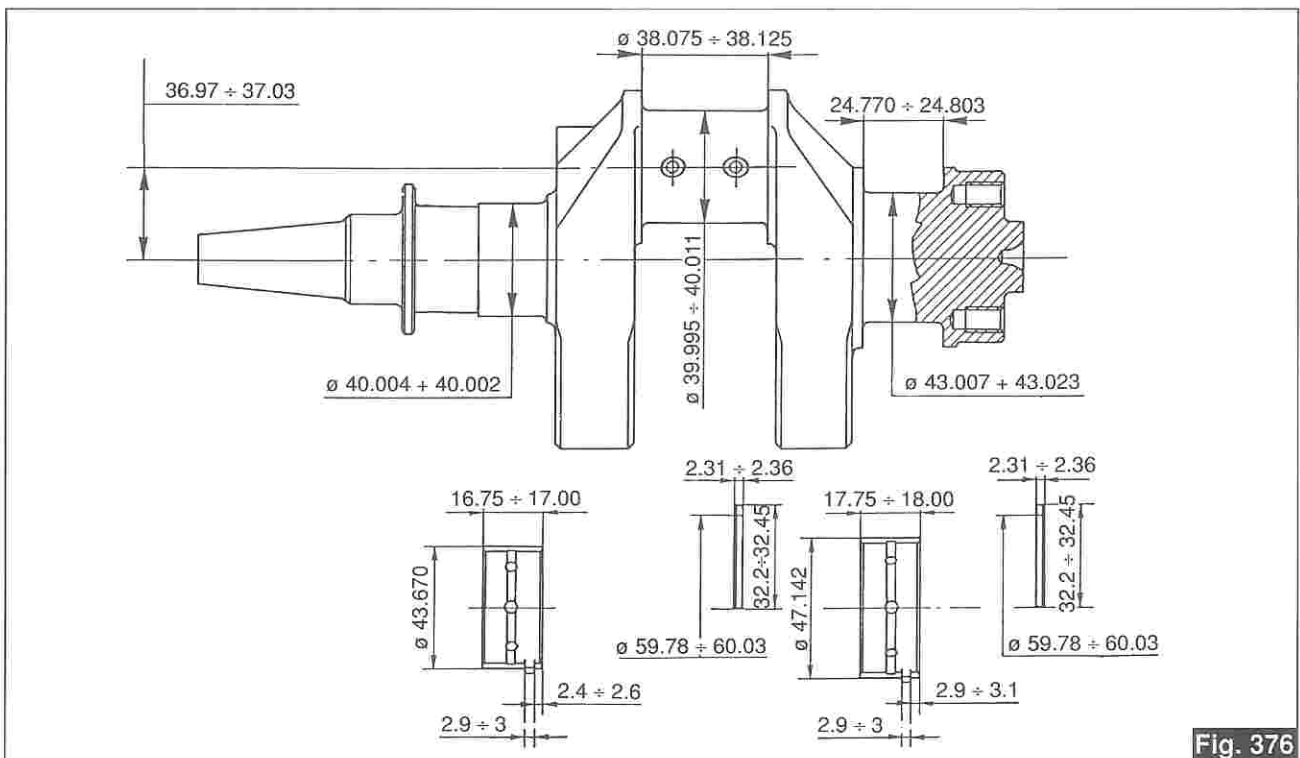
Selezione Ø del pistone

	GRADO «A»	GRADO «B»	GRADO «C»
V 35	65,928÷65,988	65,988÷65,994	65,994÷66,000
V 50	73,982÷73,988	73,988÷73,994	73,994÷74,000
V 65 V 75	79,982÷79,988	79,988÷79,994	79,994÷80,000

5.13 SMONTAGGIO DELLE BIELLE V 75



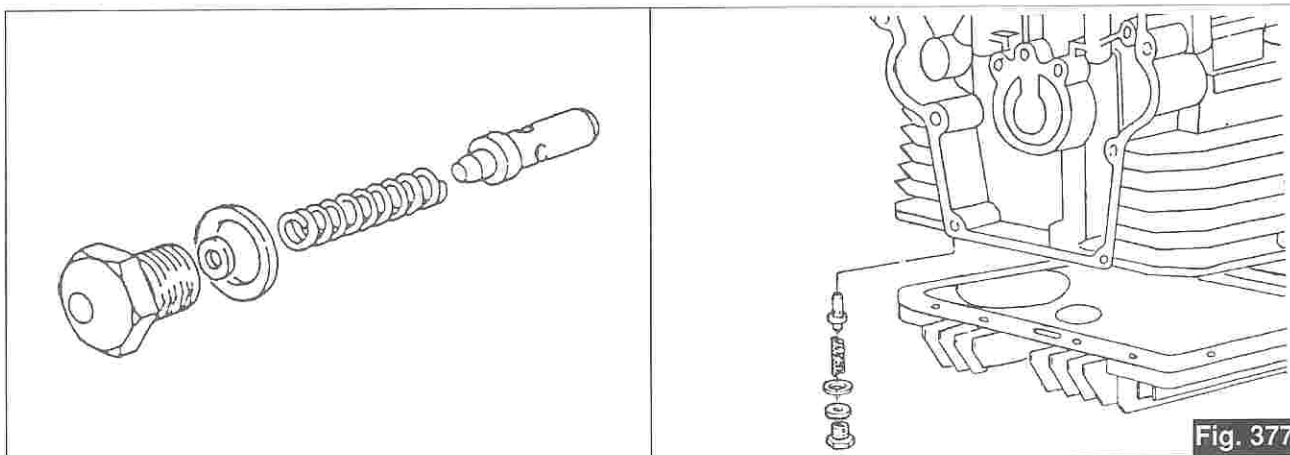
5.15 SMONTAGGIO ALBERO MOTORE V 75



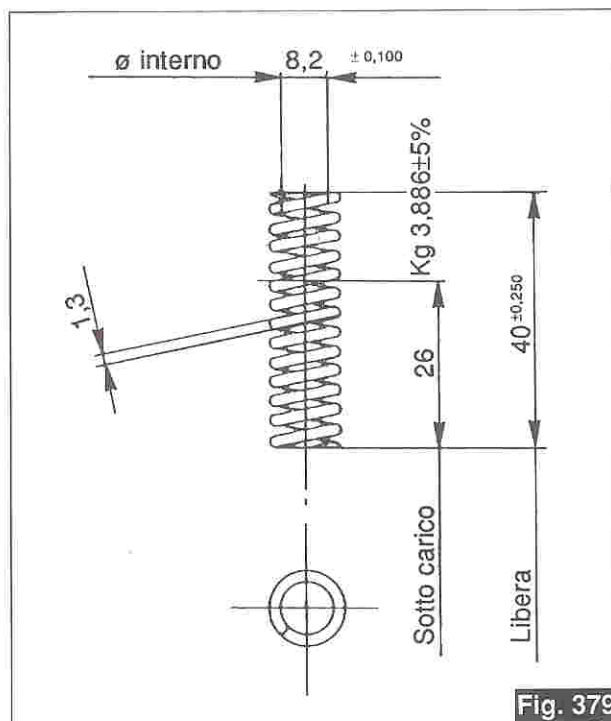
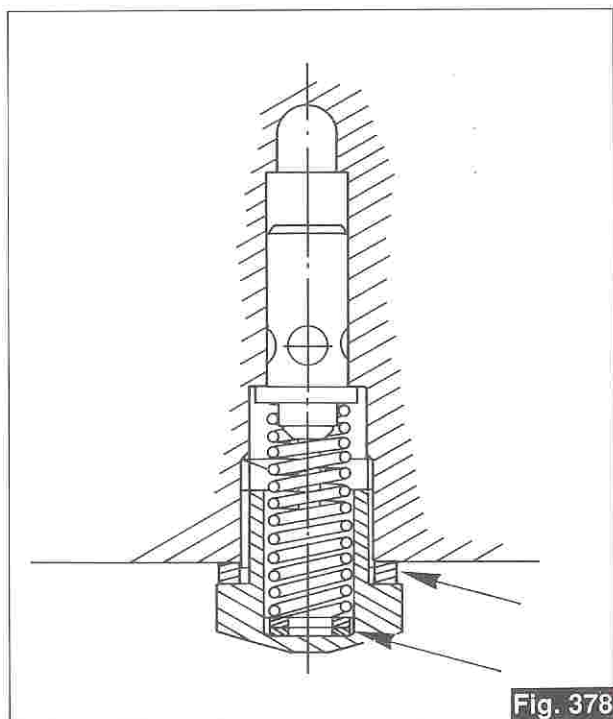
Per equilibrare staticamente l'albero motore applicare sul bottone di manovella un peso di kg 1,224.

6 LUBRIFICAZIONE

6.1 Valvola regolazione pressione olio



La valvola di regolazione pressione olio è inserita nella parte inferiore del basamento.
Per variare la taratura della valvola aggiungere o togliere le rondelle indicate dalle frecce (fig. 378).

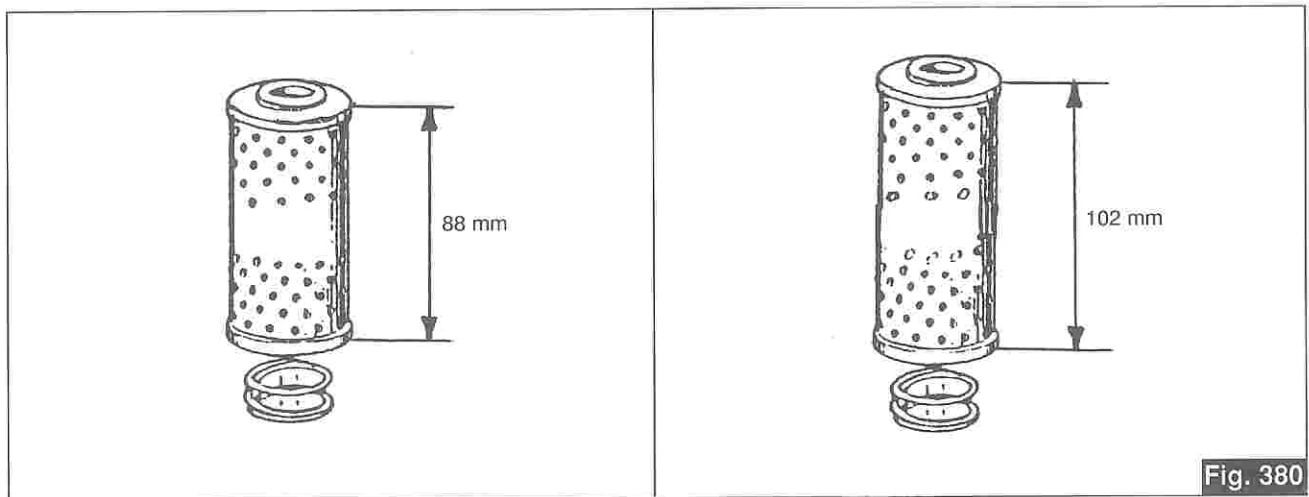


6.2 FILTRI OLIO (Fig. 380)

Per evitare anomalie di lubrificazione in caso di sostituzione del filtro olio, accertarsi esattamente dell'altezza del filtro per poi montarne uno uguale; tenere presente che i veicoli serie V35 - V50 - V65 montano filtri di due misure diverse a seconda dell'altezza della coppa olio.

In particolare il filtro alto, cod. 27 15 30 85, è stato introdotto in produzione dai seguenti numeri di motore:

SERIE	V35 -	Dal motore	N° PC 51080
"	V50 -	"	N° PE 36244
"	V65 -	"	N° PG 17800
"	V75 -	Dal 1° motore	



Filtro olio "Basso" cod. 19 15 30 00

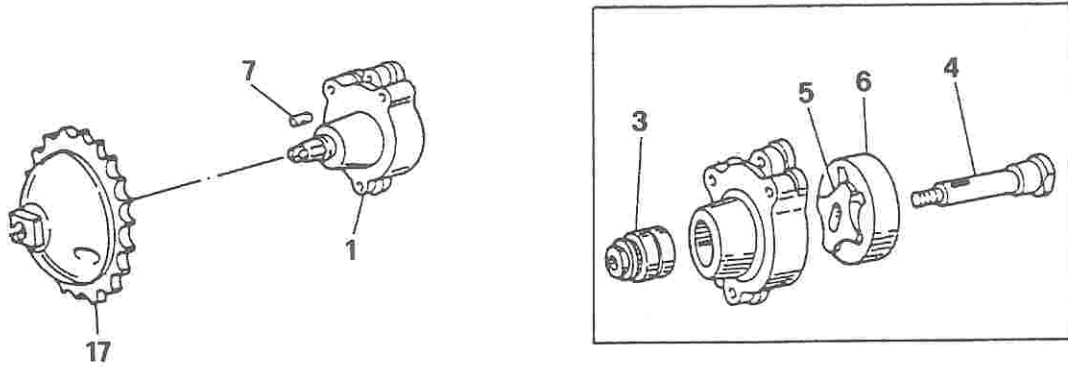
Filtro olio "alto" cod. 27 15 30 85

6.3 POMPA OLIO MAGGIORATA

È stata introdotta in produzione una nuova pompa olio con portata maggiorata, a partire dai seguenti numeri di motore

SERIE	V 35.....	PC 52305
"	V 50	PE 36460
"	V 65	PG 20742
"	V 75	LT 12680

La nuova pompa olio si differenzia da quella premodificata per l'altezza dei rotori interni che è ora di 19 mm contro i 15 mm della pompa precedente. I particolari interessati alla modifica sono i seguenti:



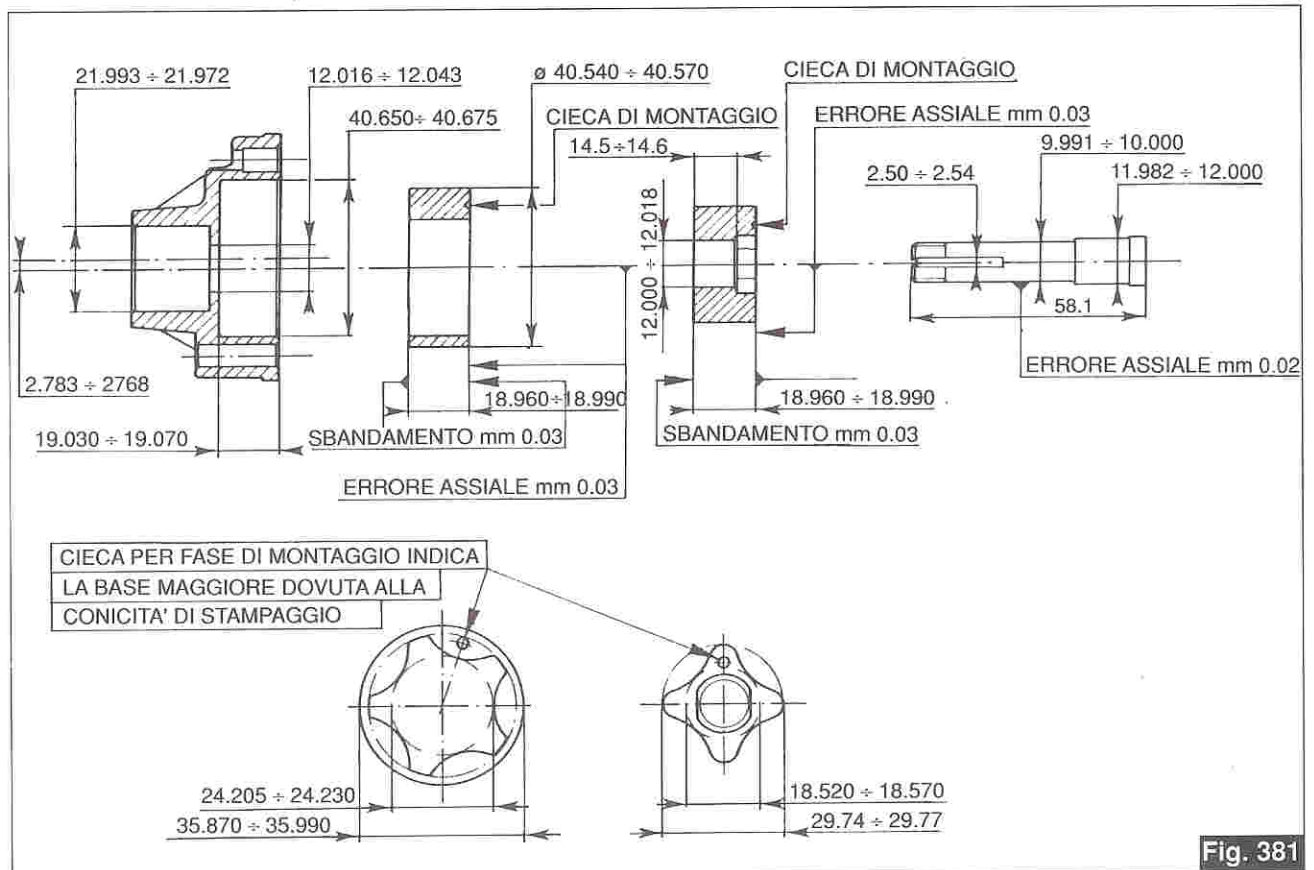
POS.	CODICE	Q.TÁ	DENOMINAZIONE
1	19 14 64 22	1	Pompa olio con rotore
3	92 25 22 10	1	Cuscinetto a rullini
4	20 14 78 10	1	Albero ingranaggio pompa
5	20 14 84 10	1	Rotore interno
6	20 14 86 10	1	Rotore esterno
7	92 29 67 23	1	Rullino
17	20 14 77 10	1	Ingranaggio comando pompa

In sostituzione della pompa premodificata è possibile montare la nuova pompa maggiorata (POS. 1) purché accoppiata al nuovo ingranaggio comando pompa (POS. 17).

I valori di taratura della pressione olio sono: $4 \div 4,2 \text{ Kg/cm}^2$

Controllo

(per le misure vedere disegno fig. 381)



7.1 Carburatori (fig. 382 e fig. 383)

n°2 carburatori Dell'Orto tipo:

V35

VHBZ 20 FD (destra)

VHBZ 20 FS (sinistra)

V50

PHBH 28 BD (destra)

PHBH 28 BS (sinistra)

V65 - V75

PHBH 30 BD (destra)

PHBH 30 BS (sinistra)

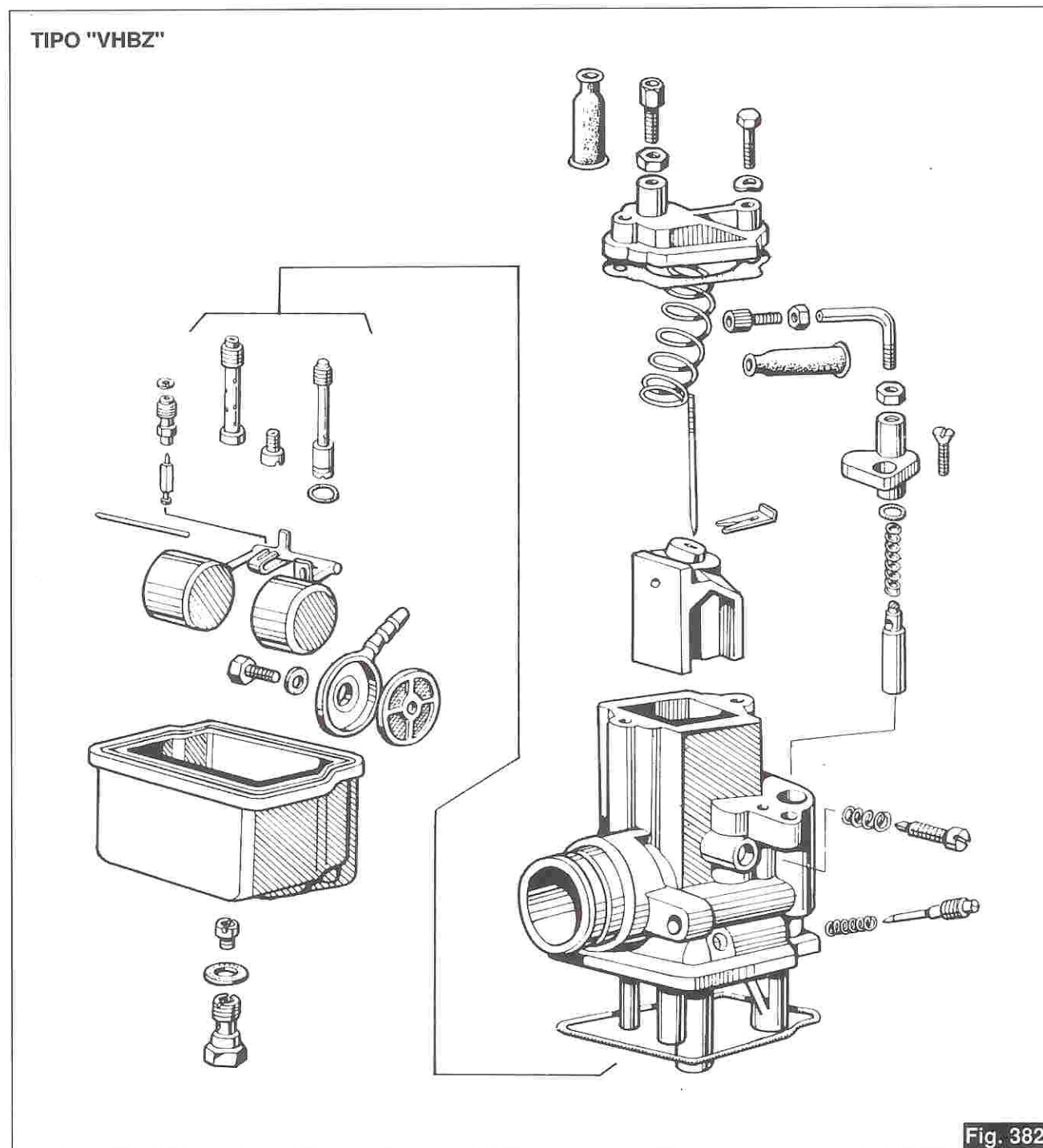


Fig. 382

Dati regolazione carburazione

Diffusore
 Valvola gas
 Polverizzatore
 Getto massimo
 Getto minimo
 Getto avviamento («starter»)
 Spillo conico
 Galleggiante (gr)
 Vite regolazione miscela minimo: apertura

	V 35	V 50	V 65	V 75
Diffusore	20	28	30	30
Valvola gas	40	50	45	40
Polverizzatore	260 AH	268 T	268 T	266 T
Getto massimo	98	118	105	100
Getto minimo	38	50	38	38
Getto avviamento («starter»)	60	60	60	60
Spillo conico	E25 (2 ^a tacca)	X6 (3 ^a tacca)	X8 (3 ^a tacca)	X8 (2 ^a tacca)
Galleggiante (gr)	14	9,5	9,5	9,5
Vite regolazione miscela minimo: apertura	1 giro e mezzo	1 giro e mezzo	2 giri	1 giro e mezzo

TIPO "PHBH"

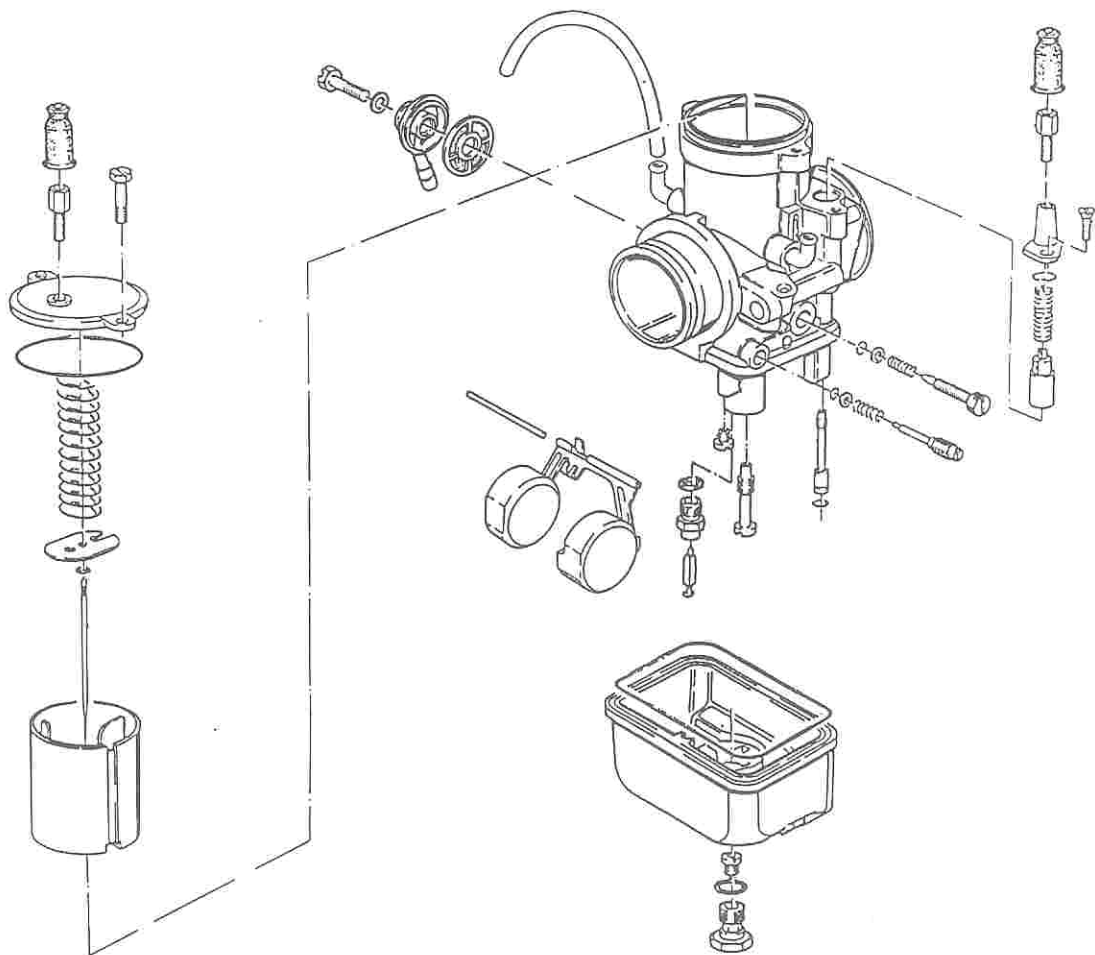
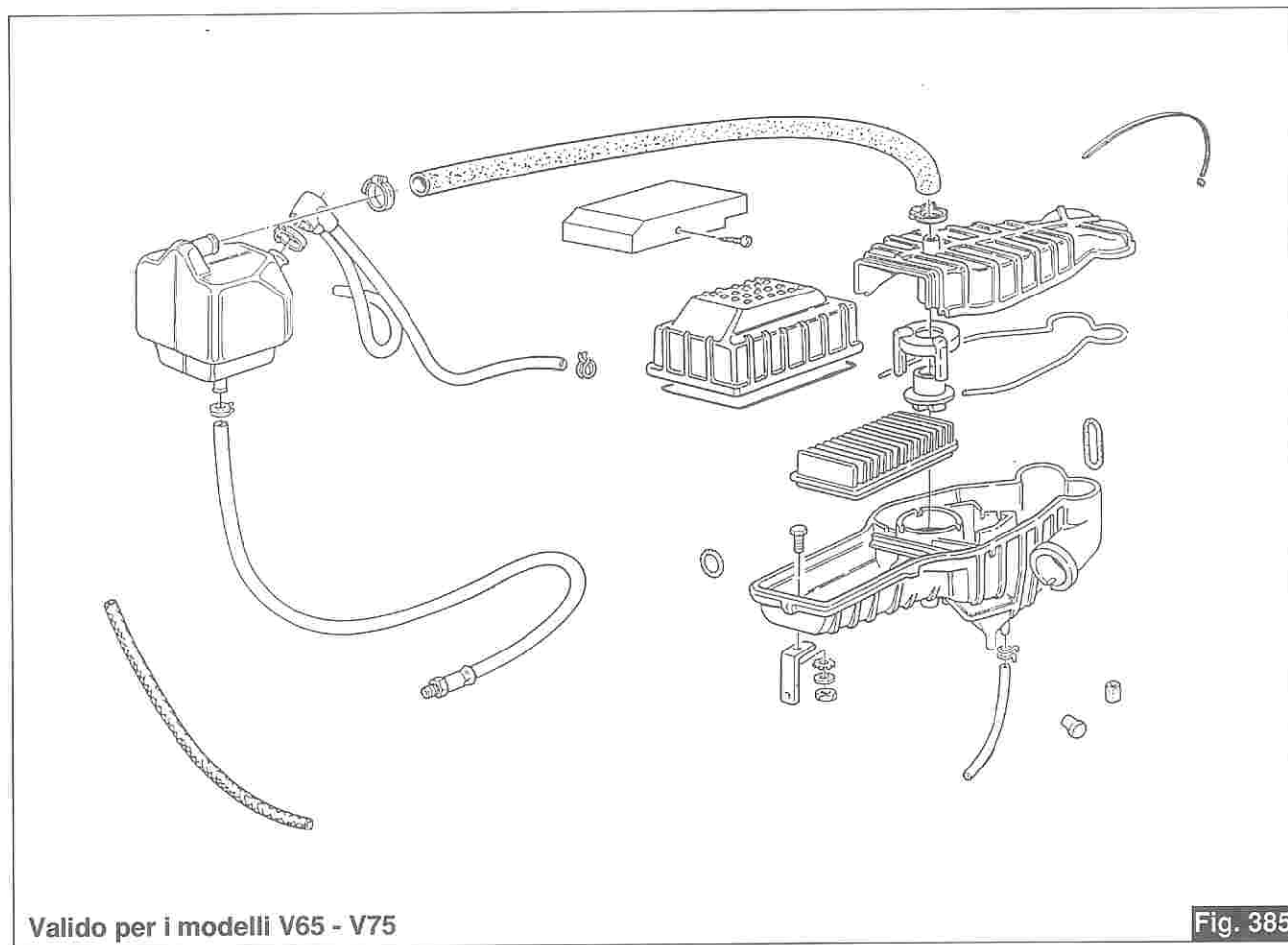
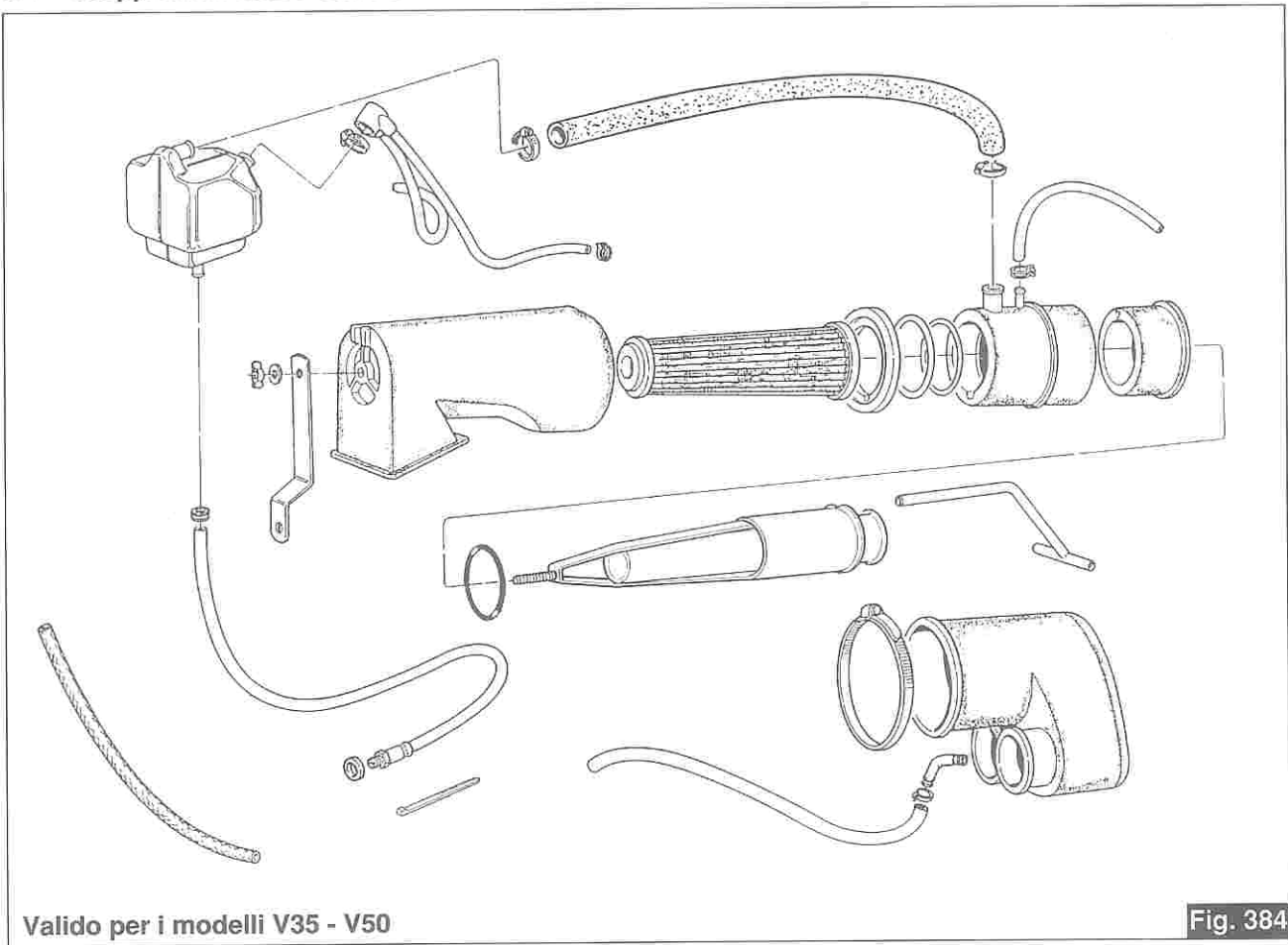


Fig. 383

7.4 Gruppo filtro aria e sfiatatoio con tubazioni



8 CAMBIO

Per migliorare l'affidabilità della coppia di ingranaggi della 5ª velocità è stata introdotta in produzione una modifica relativa agli ingranaggi della 1ª e 5ª velocità. I particolari interessati alla modifica sono identificabili dalle differenze indicate a disegno (fig. 387). La suddetta modifica è in produzione dai seguenti numeri di cambio:

V35 P.A.	dal cambio N.	GT 2001
V50 P.A.	" "	N. GS 2001
V65 P.A.	" "	N. GD 3214
V75 P.A.	" "	N. CK 2200

I particolari premodifica non sono intercambiabili singolarmente con i particolari modificati, con la sola eccezione del nuovo albero primario che può sostituire a tutti gli effetti quello premodifica ma non viceversa.

N.B. Anche i modelli V35 P.A. e V50 P.A. montano il cambio nuova versione uguale nei componenti interni al cambio V65/75 P.A.

POS.	DENOMINAZIONE
1	Albero primario Z=11
2	Ingranaggio 1ª albero secondario Z=26
3	Ingranaggio 5ª albero secondario Z=18
4	Ingranaggio 5ª albero primario Z=20

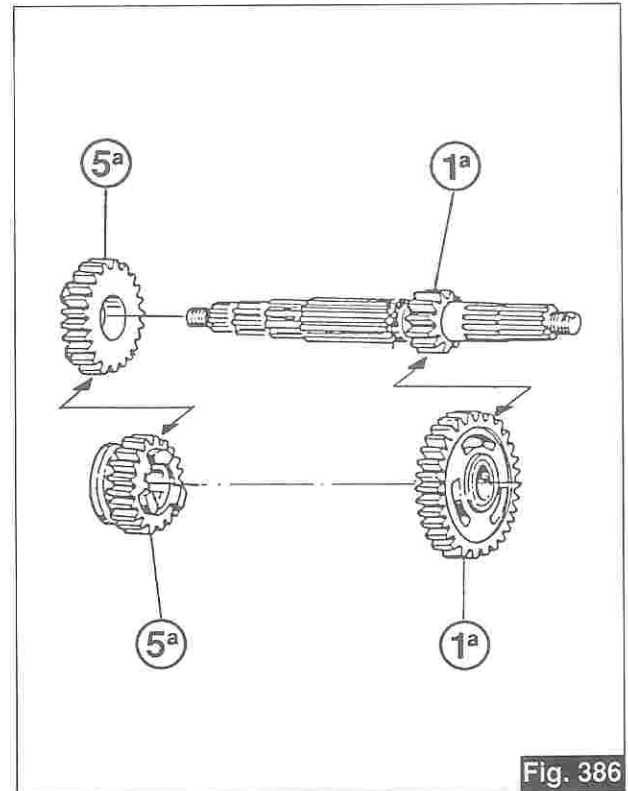


Fig. 386

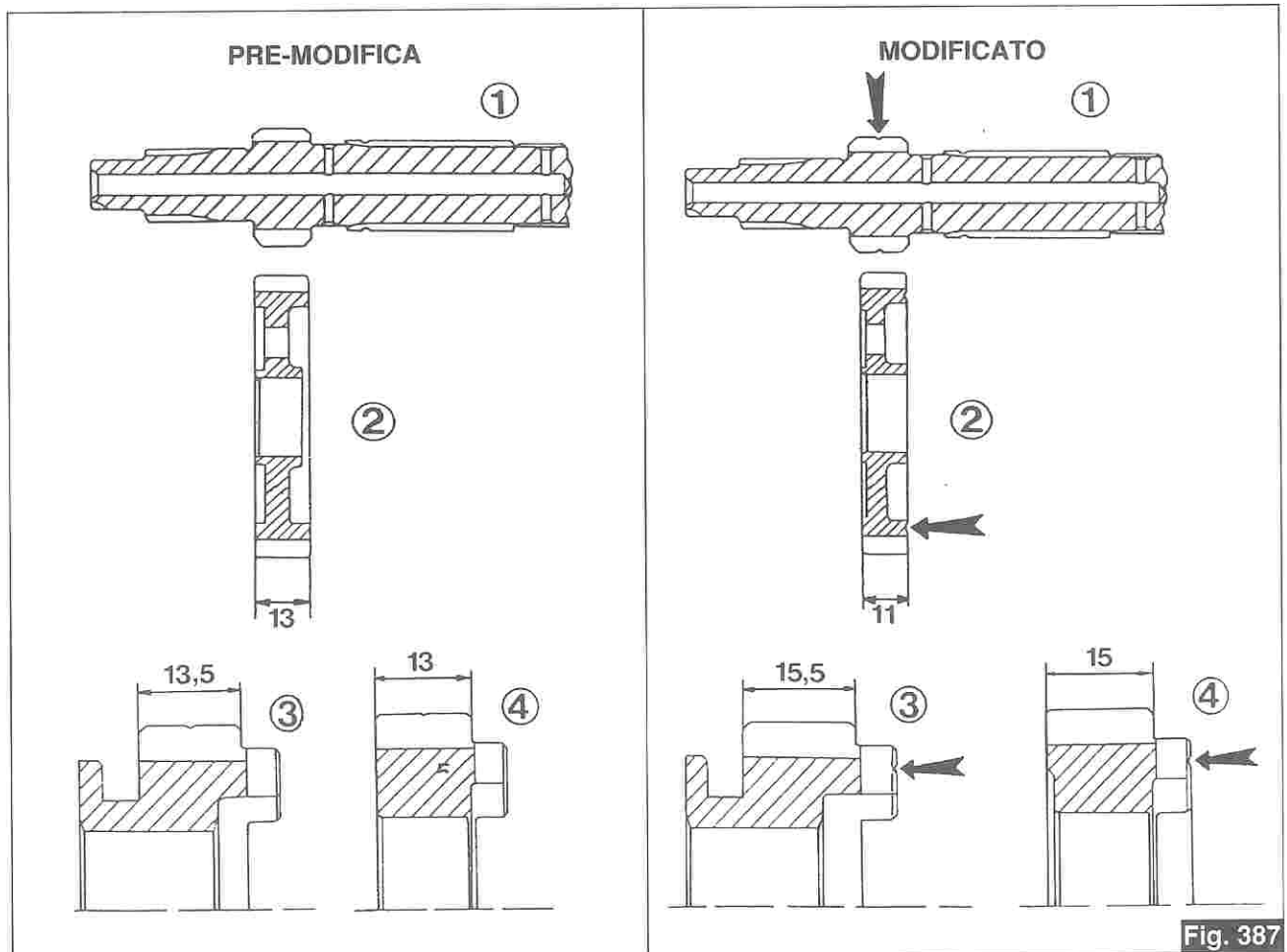


Fig. 387

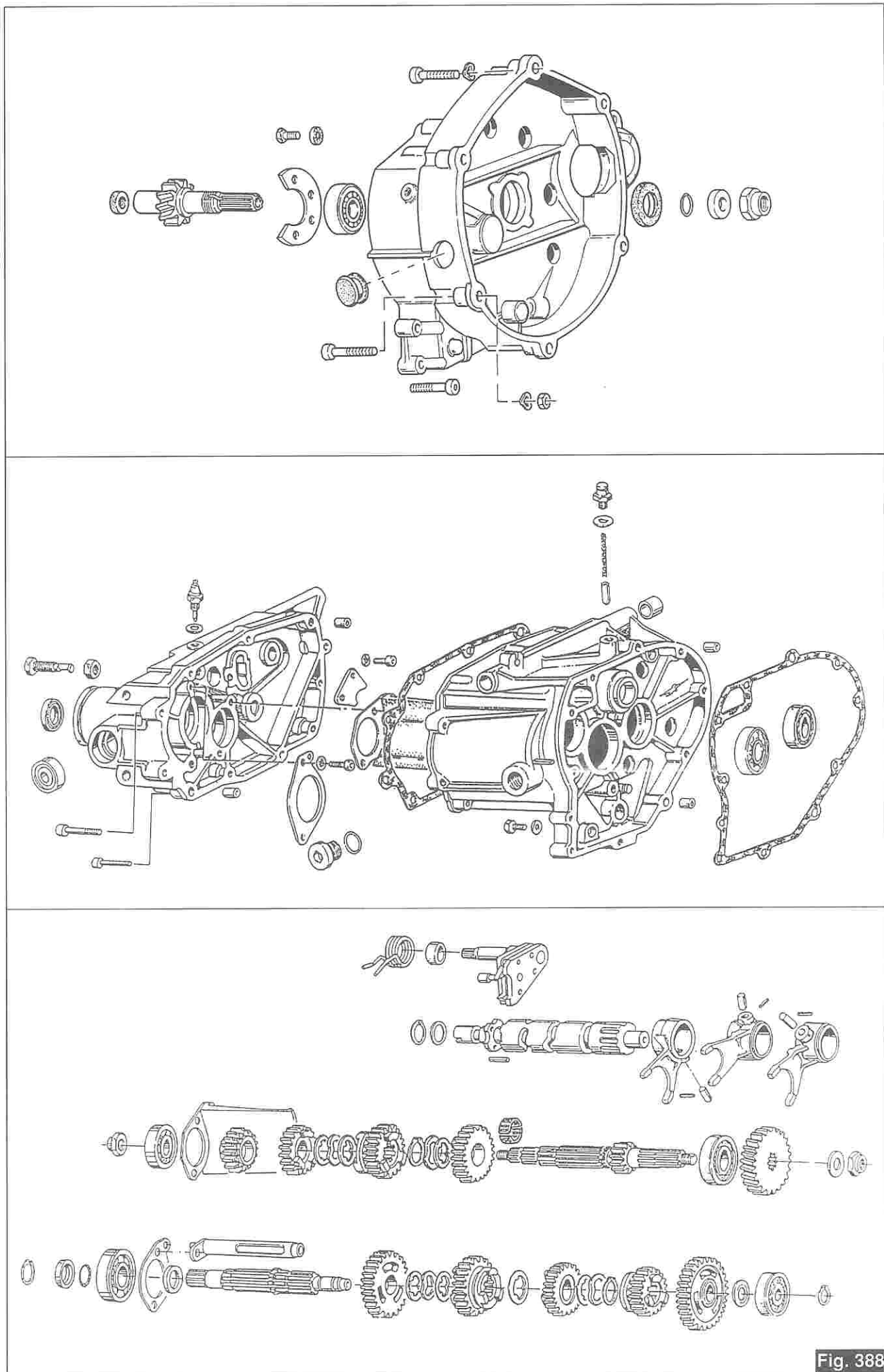


Fig. 388

12 FORCELLA ANTERIORE

12.1 V35 - V50 - V65 3ª Serie - V75

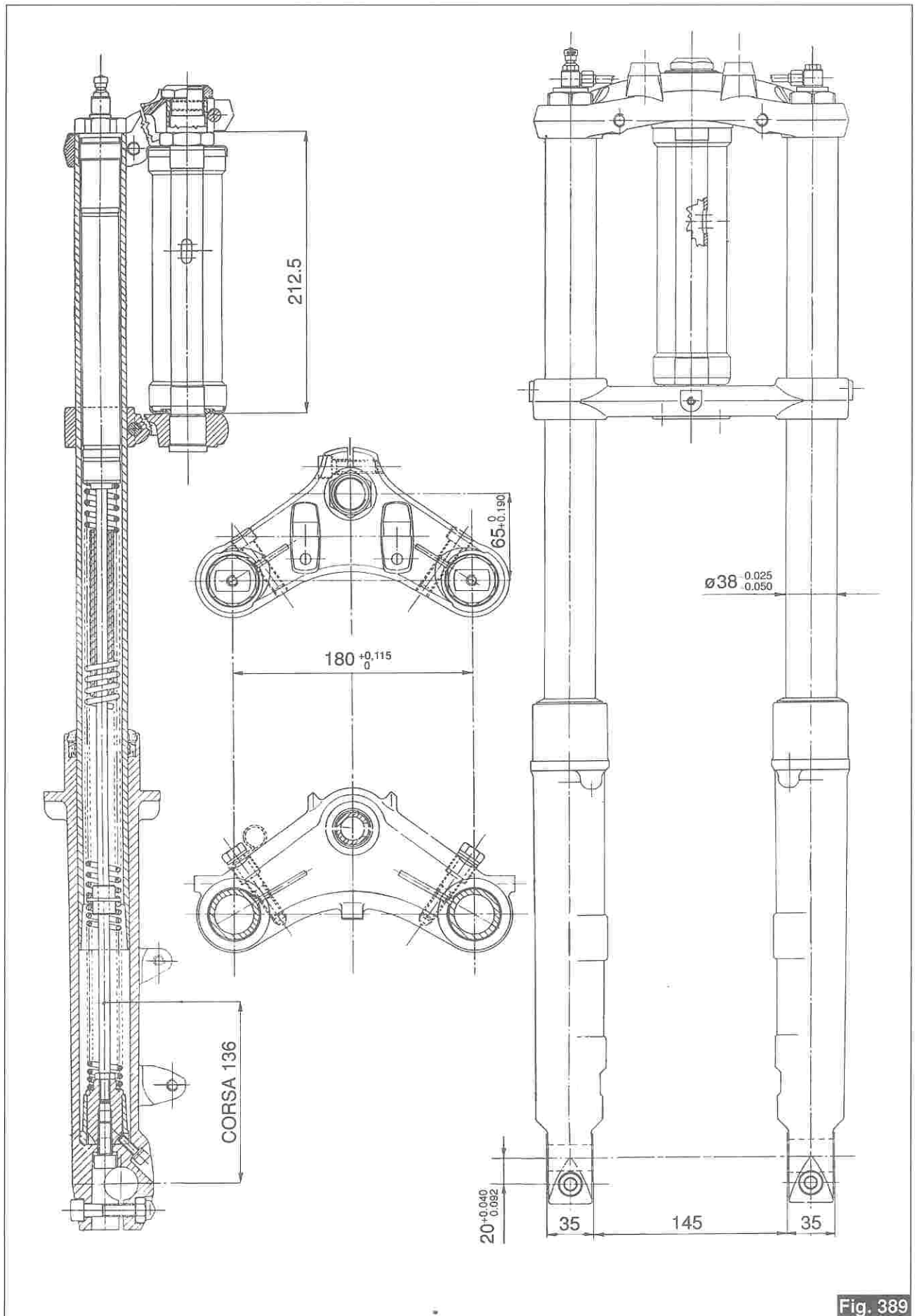


Fig. 389

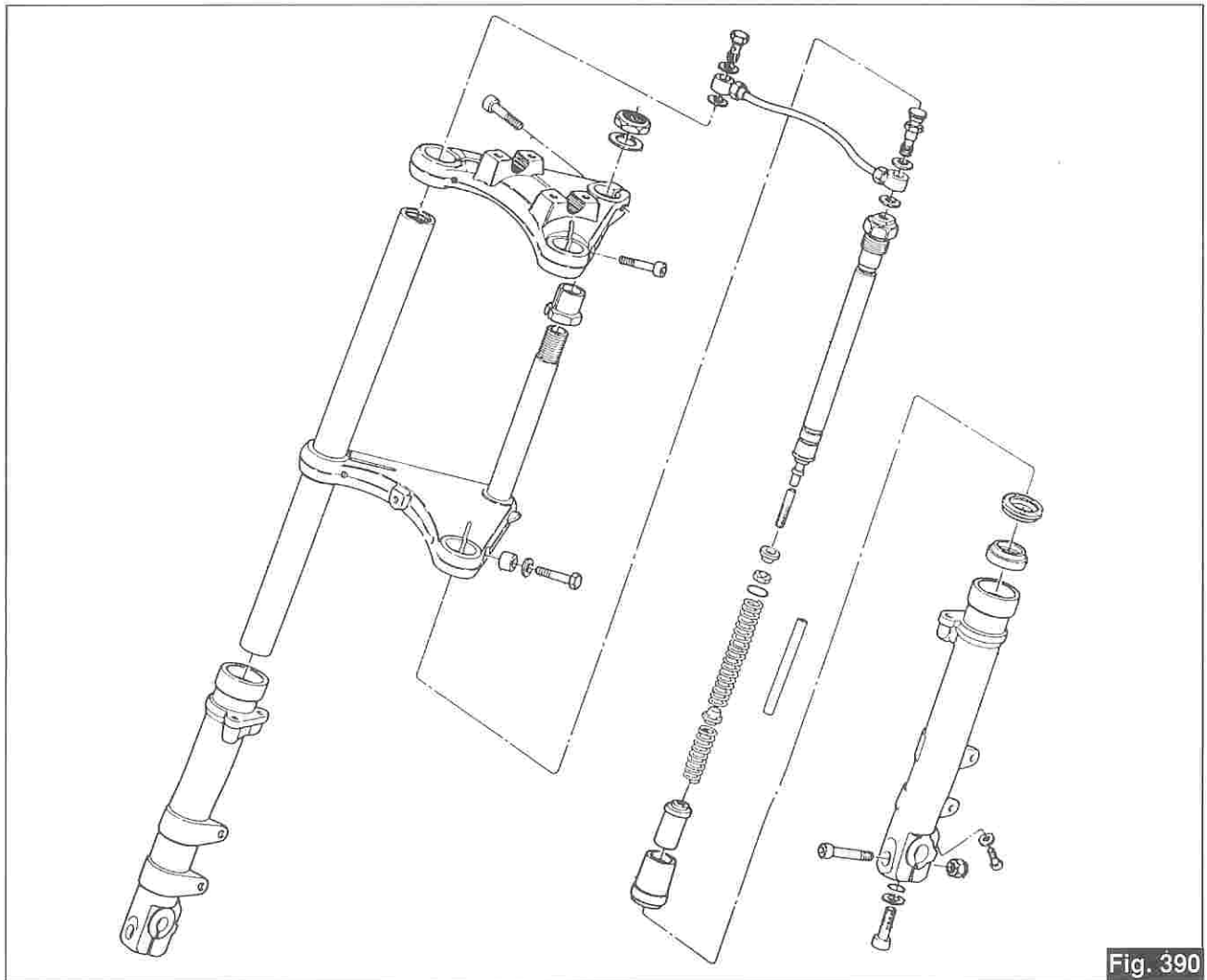


Fig. 390

Caratteristiche tecniche

corsa	136 mm
Ø canne	37,975±37,950
Ø gambali (interno)	38,01±38,05
quantità di olio	100 cm ³ (per gambale)
pressione ammortizzatori	1 Kg/cm ²

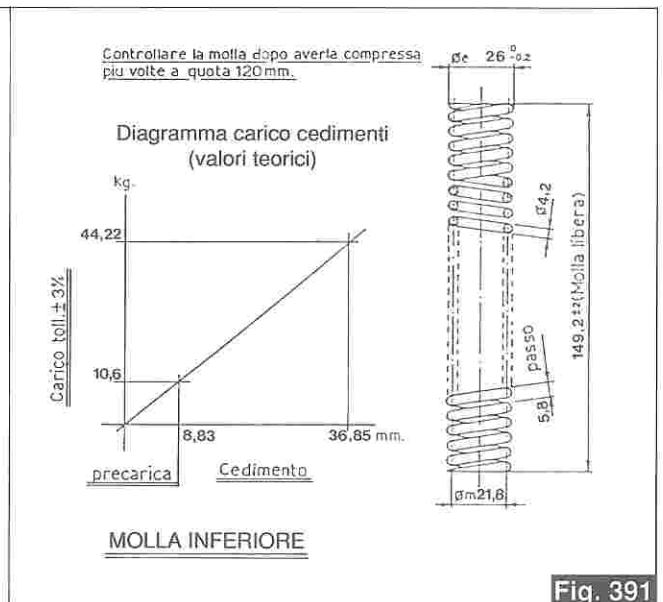
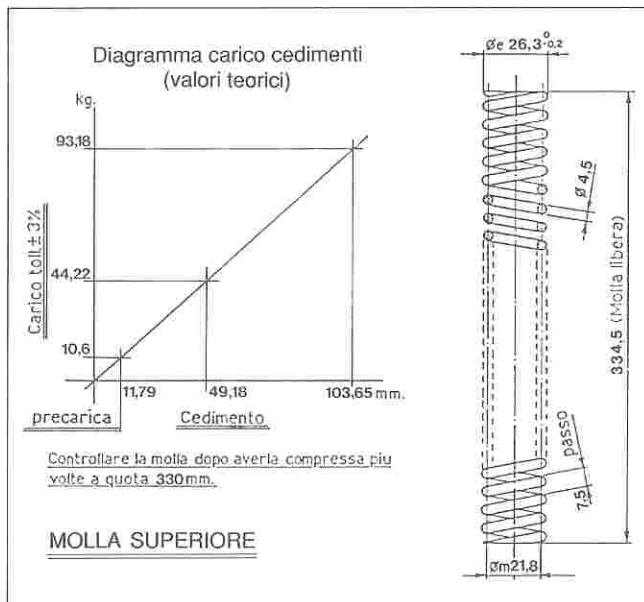
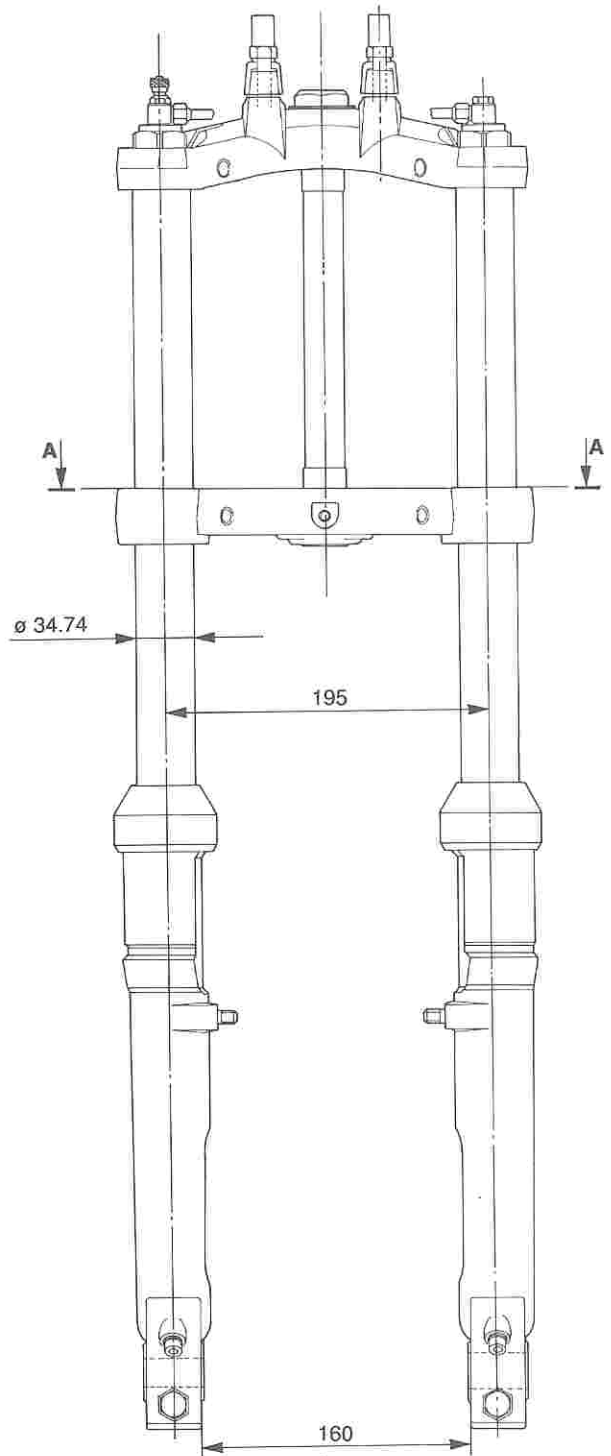
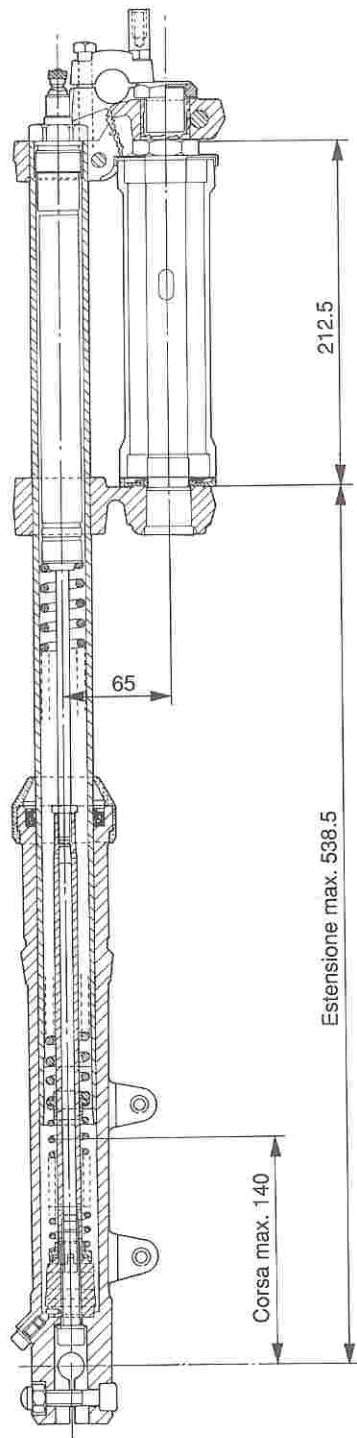


Fig. 391



SEZ. A A

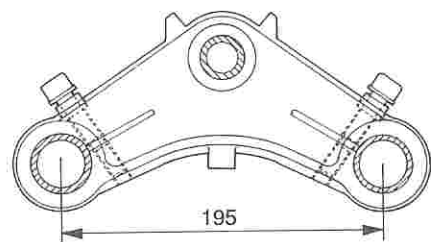
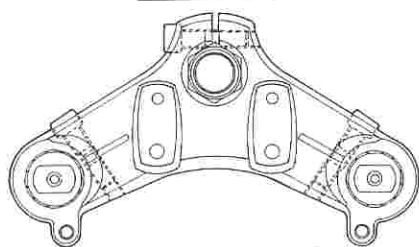


Fig. 392

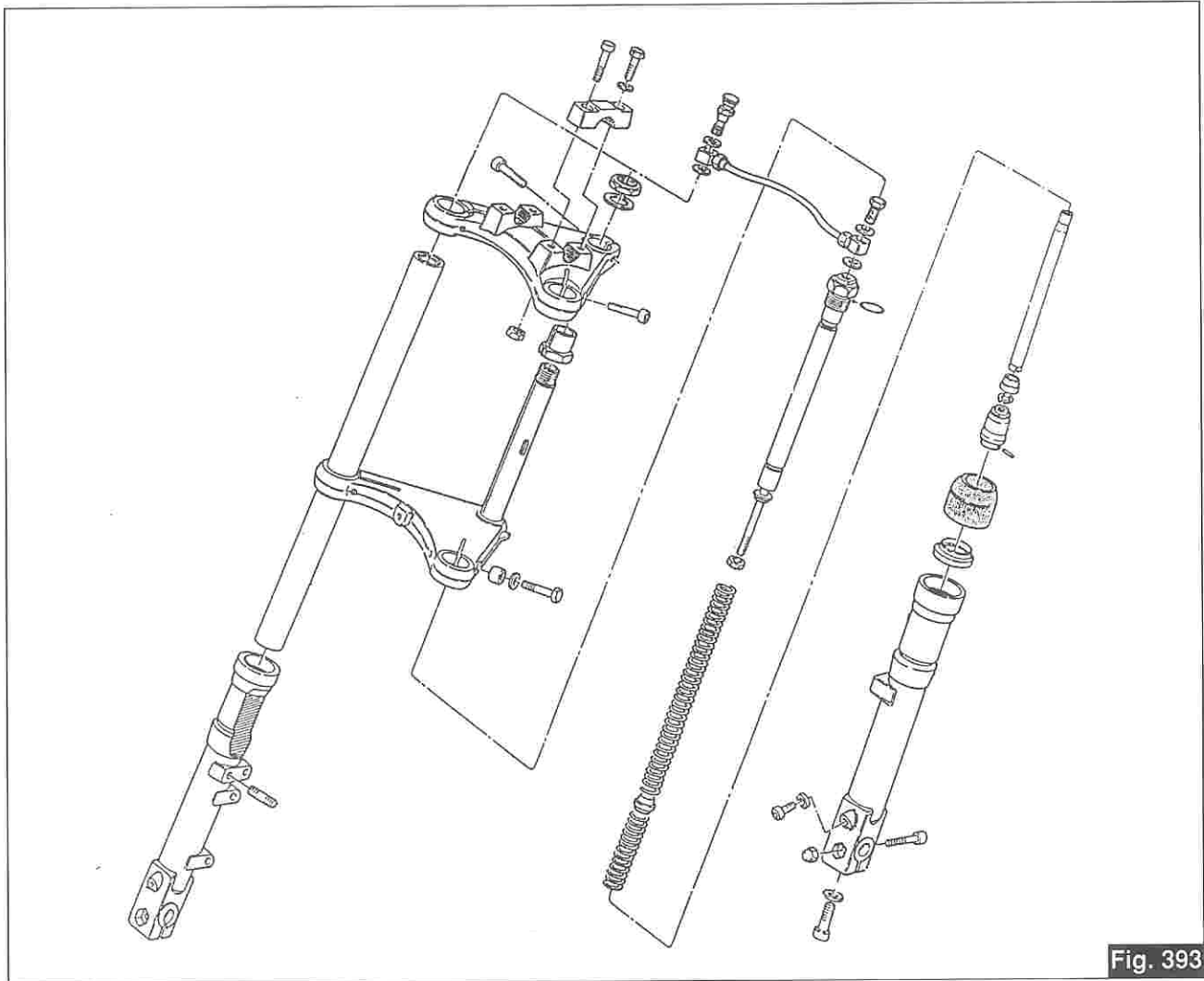
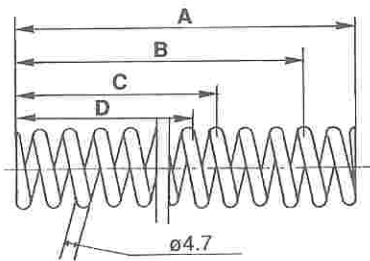


Fig. 393

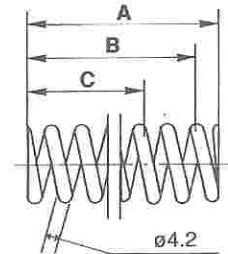
Caratteristiche tecniche

corsa	140 mm
Ø canne	34,69÷34,72
Ø gambali (interno)	34,75÷34,79
quantità di olio	60 cm ³ (per gambale)
pressione ammortizzatori	1 Kg/cm ²



La molla superiore deve avere le seguenti caratteristiche:

- A libera, una lunghezza di mm 336±1,5.
- B compressa a mm. 328 deve dare un carico di Kg. 9,3±3%.
- C compressa a mm. 257 deve dare un carico di Kg. 90,7±3%.
- D compressa a mm. 219 deve dare un carico di Kg. 134±3%.



La molla inferiore deve avere le seguenti caratteristiche:

- A libera, una lunghezza di mm 95±1,5.
- B compressa a mm. 91,5 deve dare un carico di Kg. 9,3±3%.
- C compressa a mm. 60,9 deve dare un carico di Kg. 90,7±3%.

Fig. 394

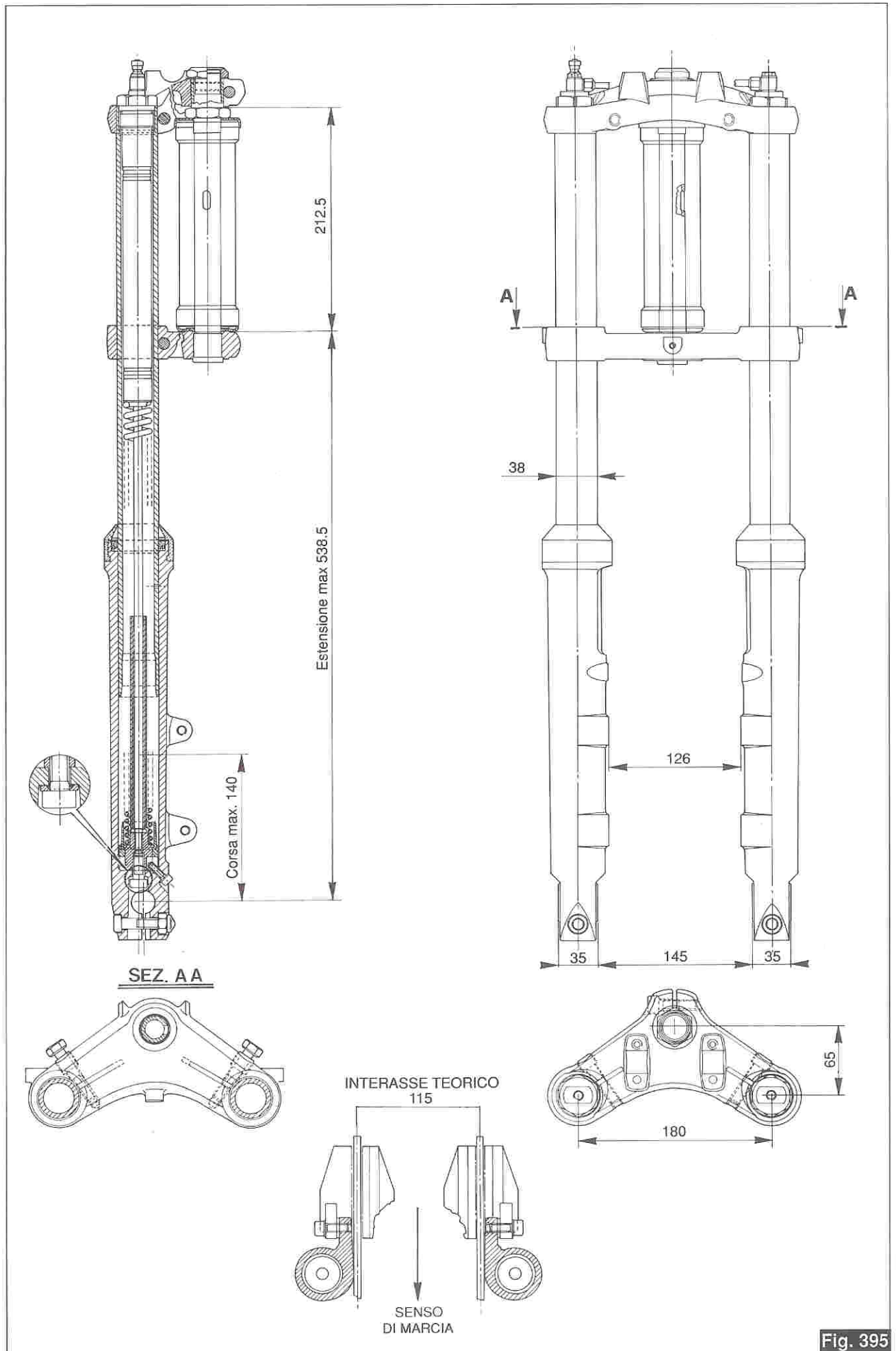


Fig. 395

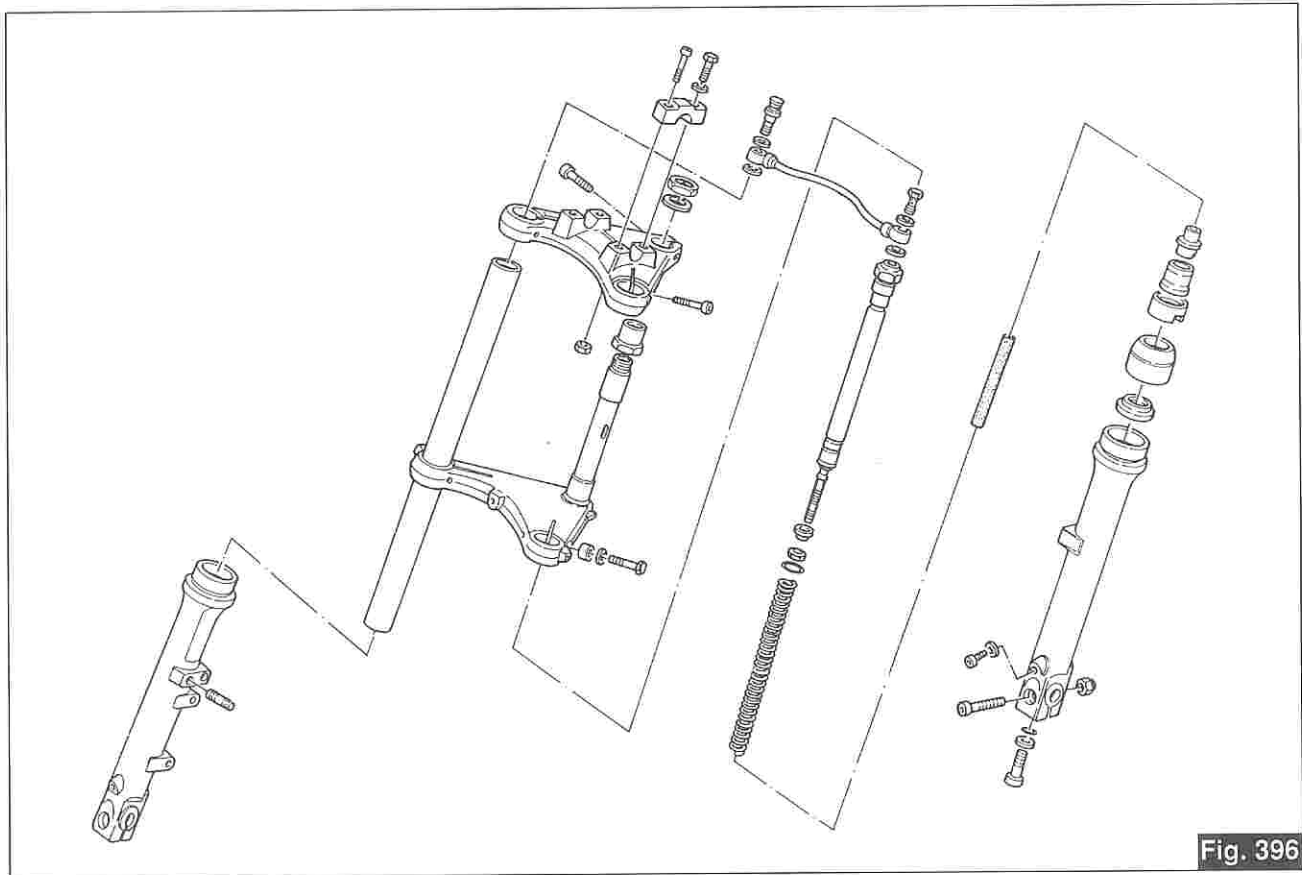


Fig. 396

Caratteristiche tecniche

corsa	140 mm
Ø canne	37,975±37,950
Ø gambali (interno)	38,05±38,01
quantità di olio	90 cm ³ (per gambale)
pressione ammortizzatori	1 Kg/cm ²

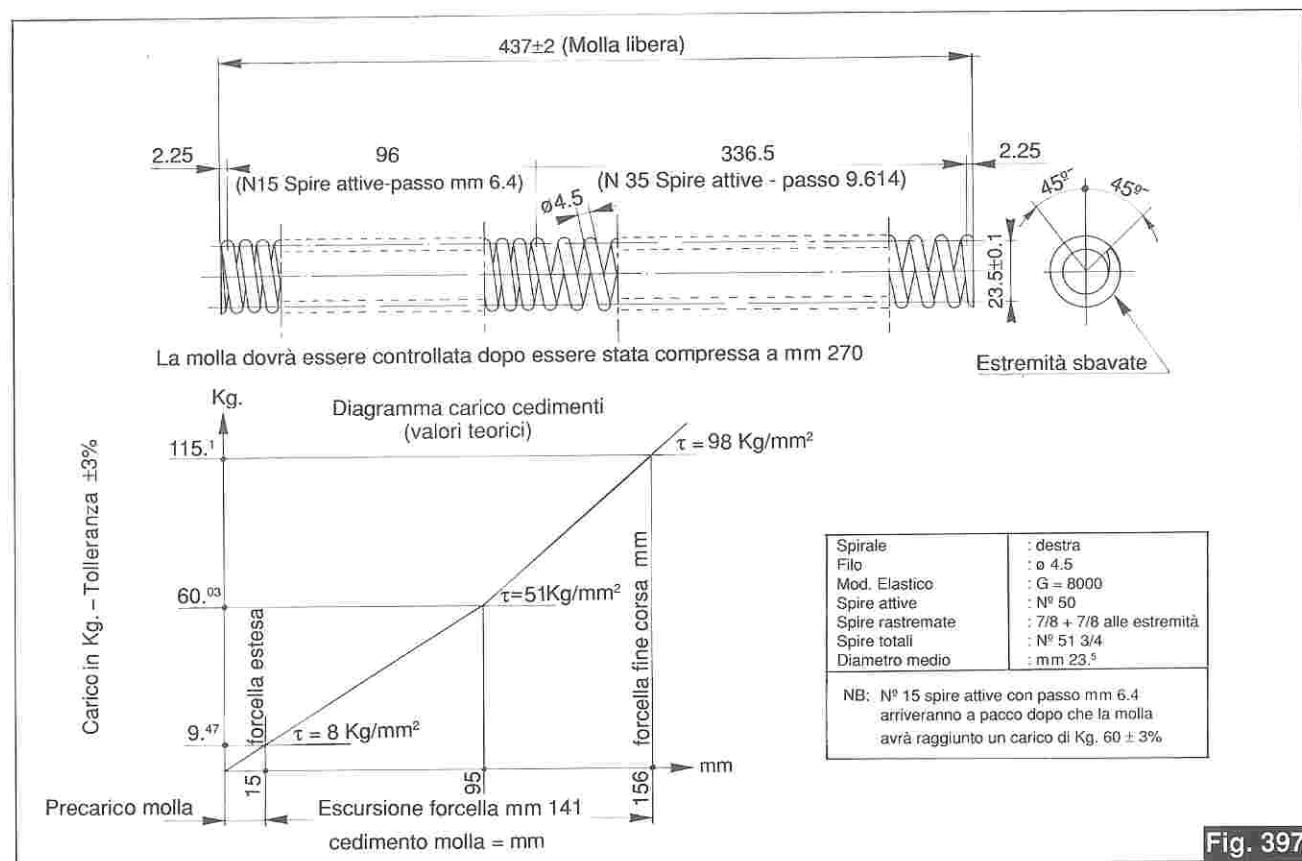


Fig. 397

13 SOSPENSIONI POSTERIORI

13.1 Registrazione ammortizzatori posteriori PAIOLI V35 CARABINIERI 1ª Serie (Fino al telaio N. PD 30076)

Le molle delle sospensioni possono essere regolate in cinque diverse posizioni, mediante apposita chiave «A».

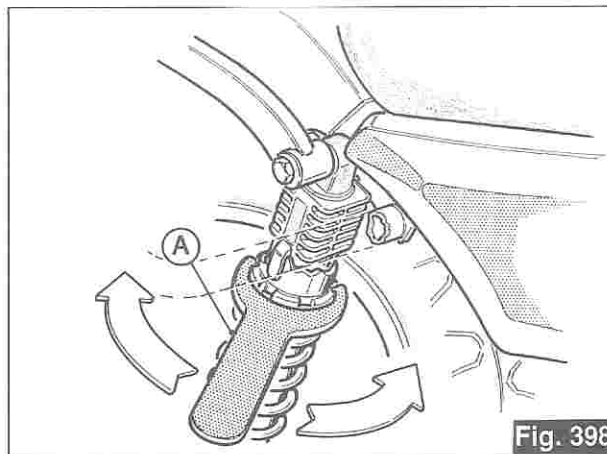


Fig. 398

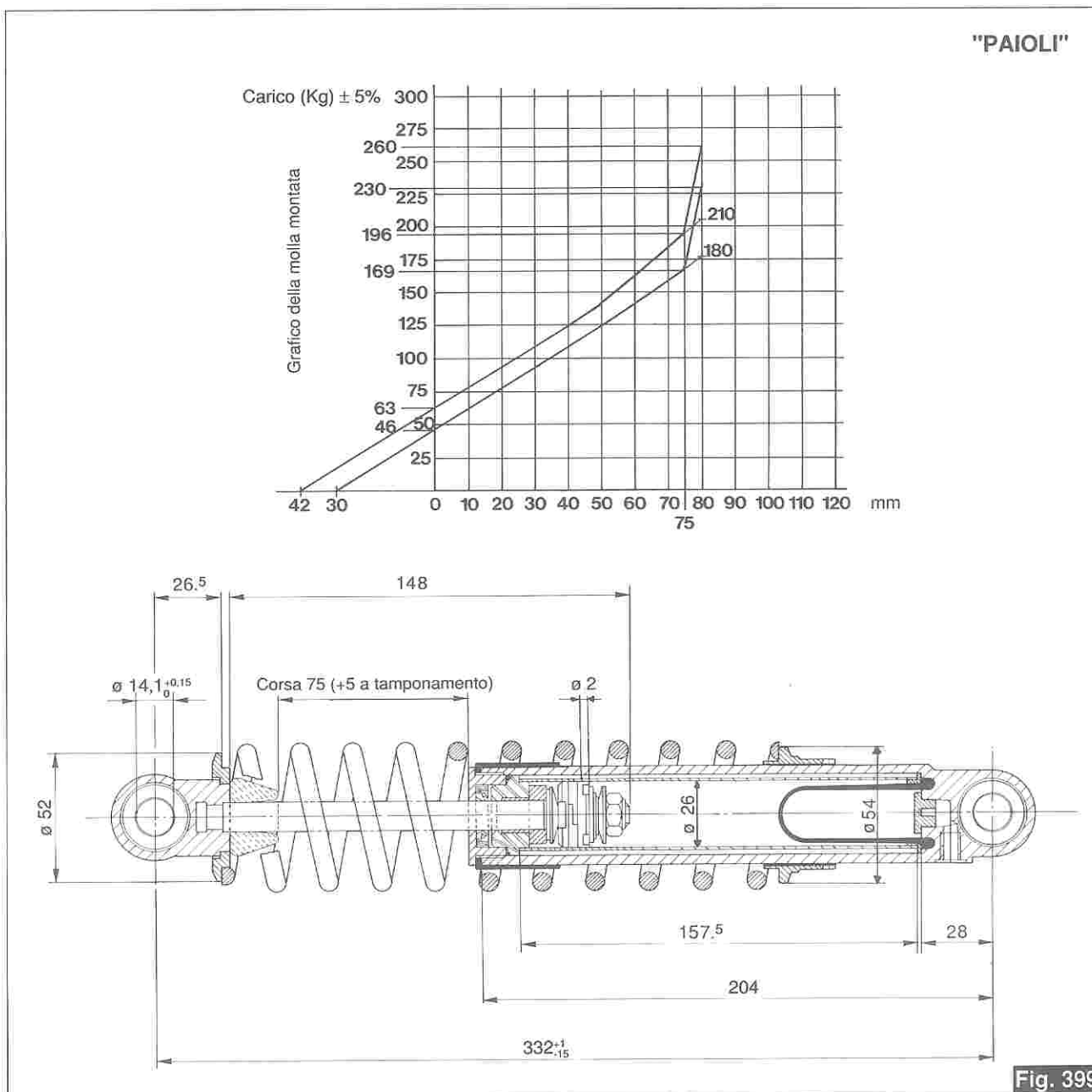


Fig. 399

13.2 Registrazione ammortizzatori posteriori KÖNI V35 - V50 - V65 - V75

Il carico delle molle sospensioni posteriori può essere regolato in tre diverse posizioni mediante apposita chiave «A».

È inoltre possibile effettuare la regolazione dell'azione frenante degli ammortizzatori agendo sul disco «B».

In funzione delle necessità e del carico sulla moto, esistono 4 posizioni di regolazione:

- posizione 1 - molto morbida per un carico leggero;
- posizione 2 - per l'utilizzo della moto da singolo su strade buone (es. autostrade);
- posizione 3 - per impiego sportivo da singolo con bagaglio;
- posizione 4 - molto rigida, per uso in condizioni di carico pesante.

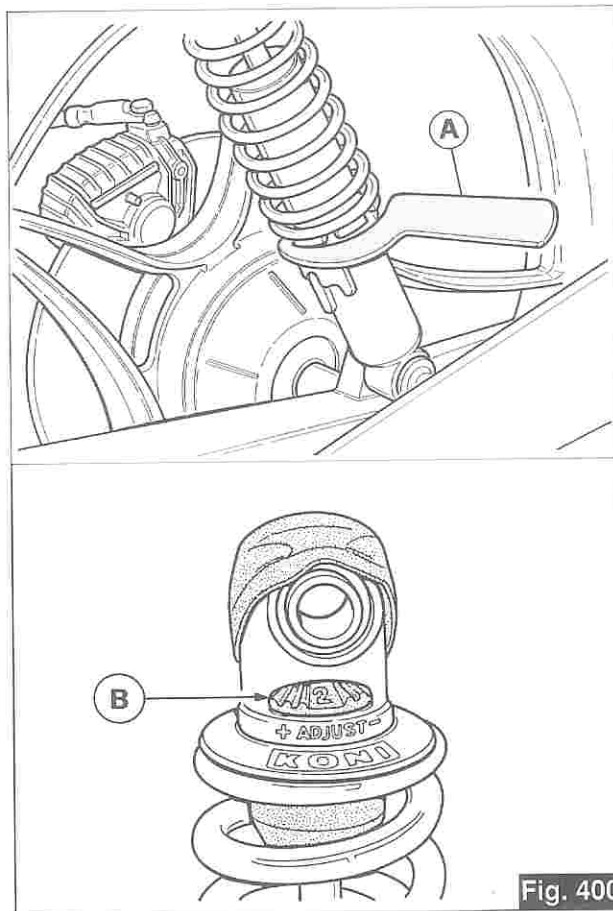


Fig. 400

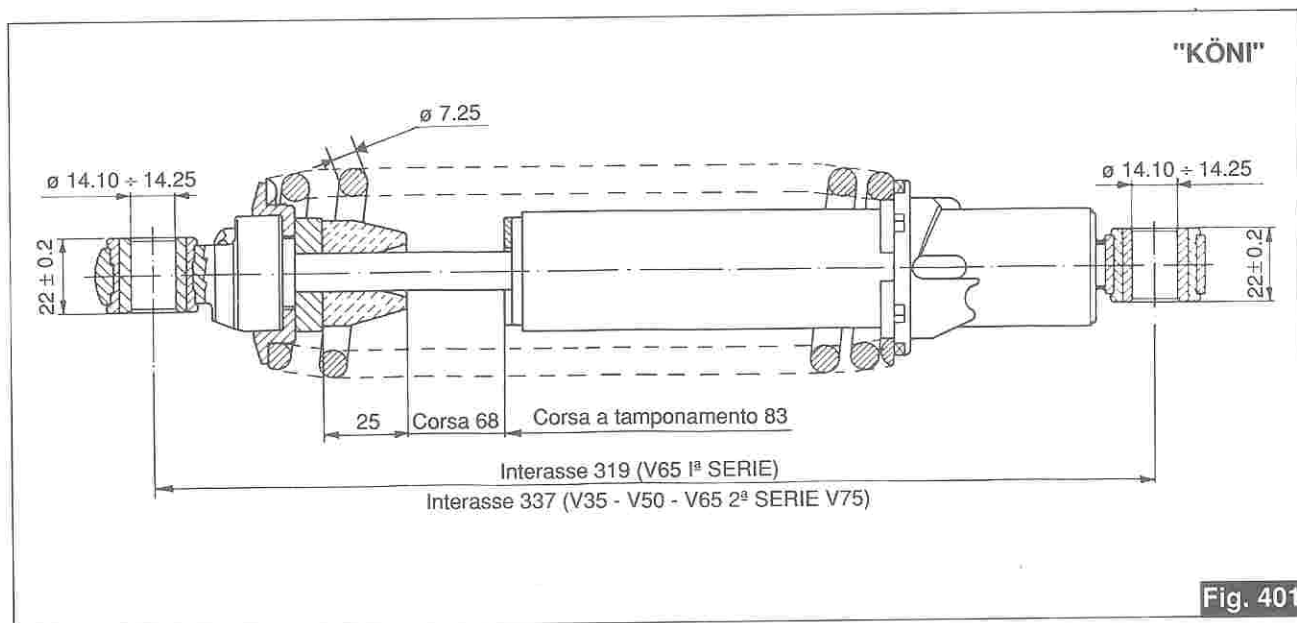


Fig. 401

Caratteristiche della molla per sospensione posteriore.

La molla libera ha una lunghezza di mm 235÷240.

La molla sotto carico di kg 31±4 deve avere una lunghezza di mm 215 (Precarica minima).

La molla sotto carico di kg 101±5 deve avere una lunghezza di mm 170.

La molla sotto carico di kg 176±6 deve avere una lunghezza di mm 135.

La molla sotto carico di kg 265±6 deve avere una lunghezza di mm 101.

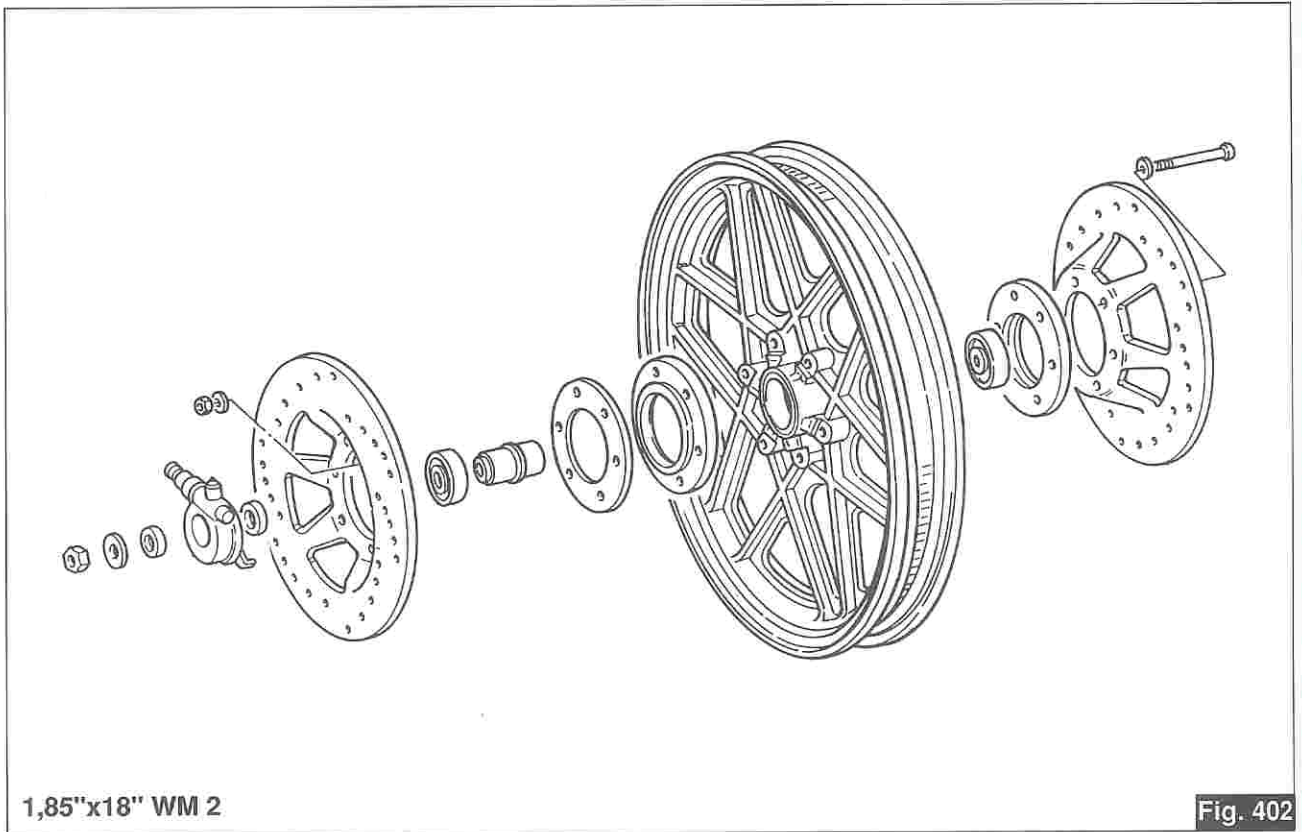
La molla a pacco deve avere una lunghezza di mm 91.

N.B. - Se le molle non rientrano nelle caratteristiche sopra esposte o sono deformate vanno senz'altro sostituite.

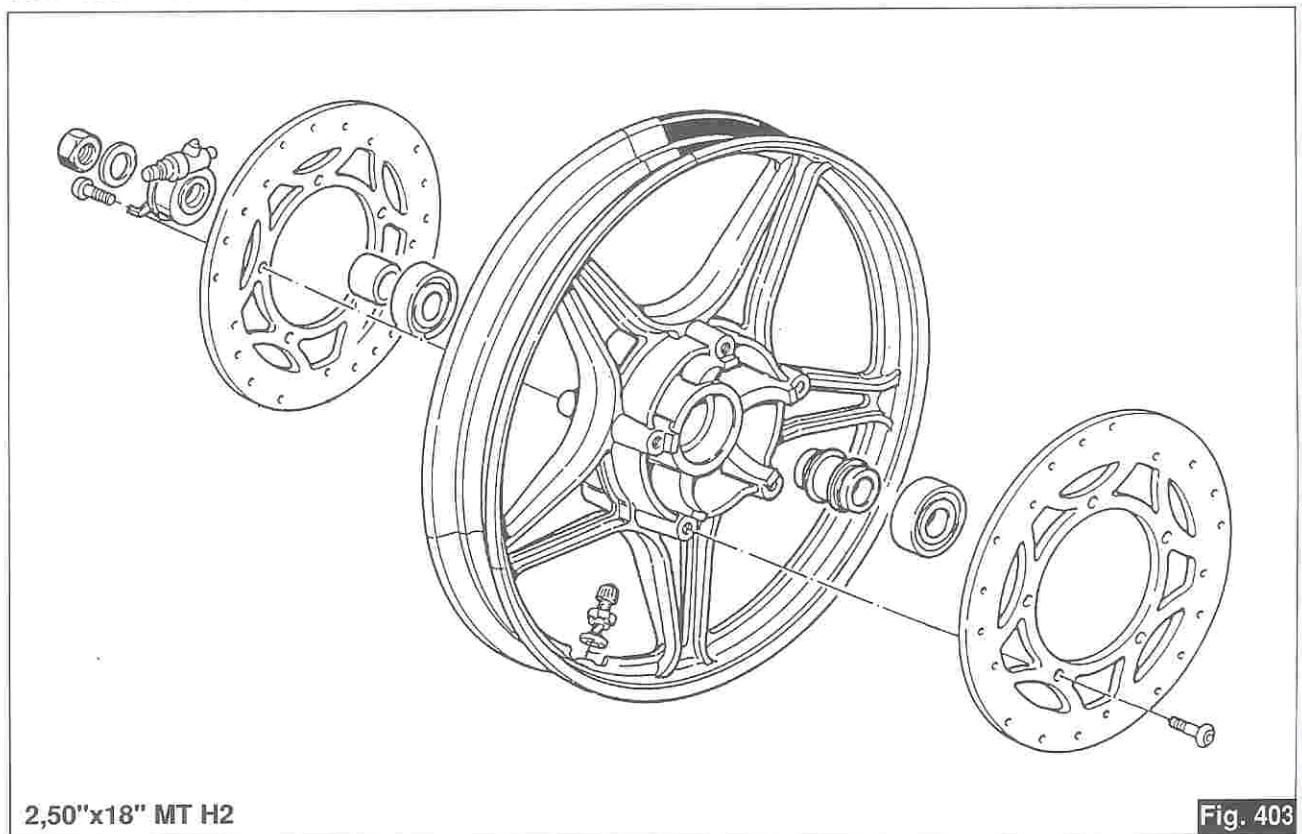
14 **RUOTE**

14.1 RUOTA ANTERIORE

V65 1ª Serie

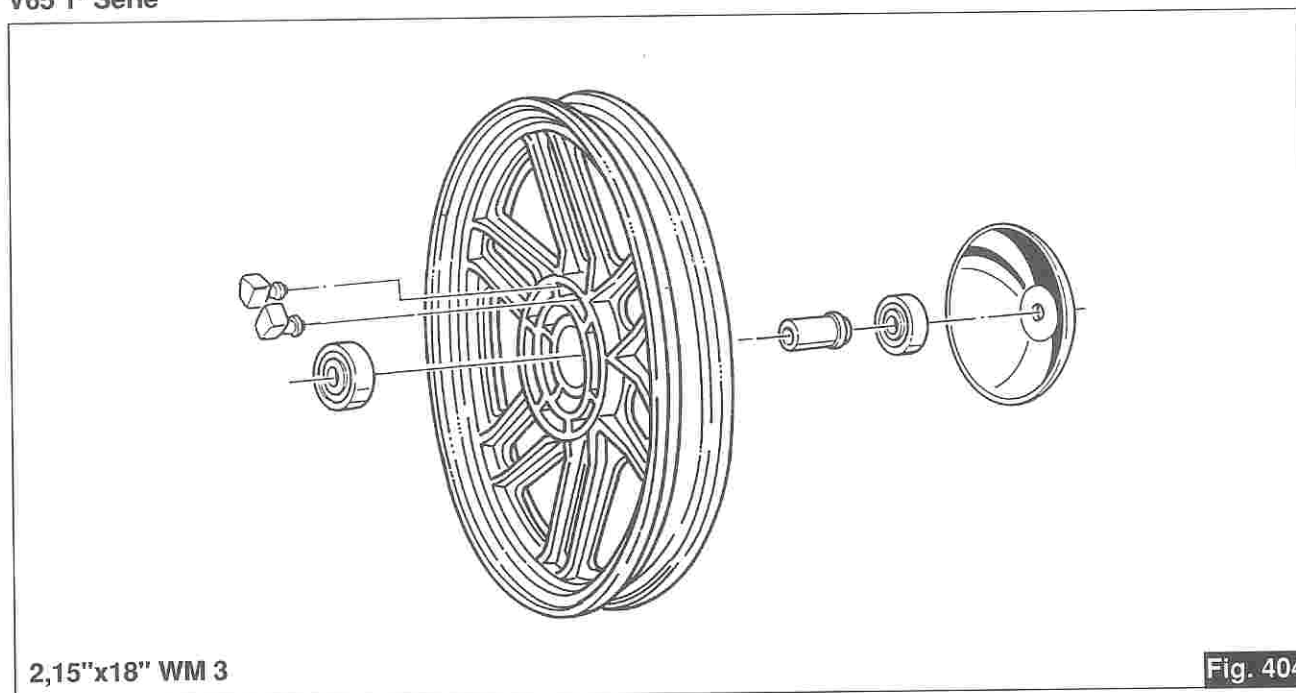


V35 - V50 - V65 2ª Serie - V75

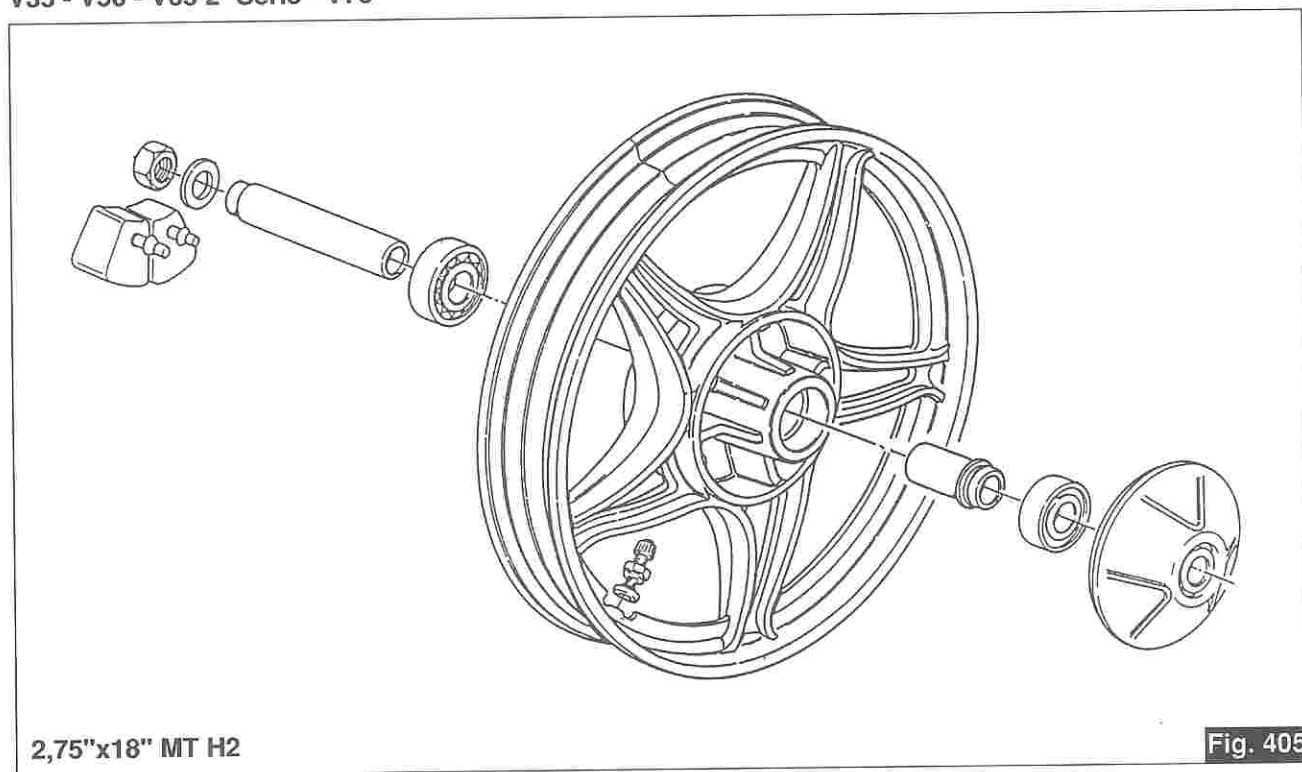


14.2 RUOTA POSTERIORE

V65 1ª Serie



V35 - V50 - V65 2ª Serie - V75



14.3 PNEUMATICI

Le pressioni prescritte sono:

Ruota anteriore: Bar 2,2 (V35 - V50 - V65 - V75).

Ruota posteriore: Bar 2,5 (V65).

Ruota posteriore: Bar 2,4 (V35 - V50 - V75)

14.6 IMPIANTI IDRAULICI PER FRENI

V65 1ª Serie

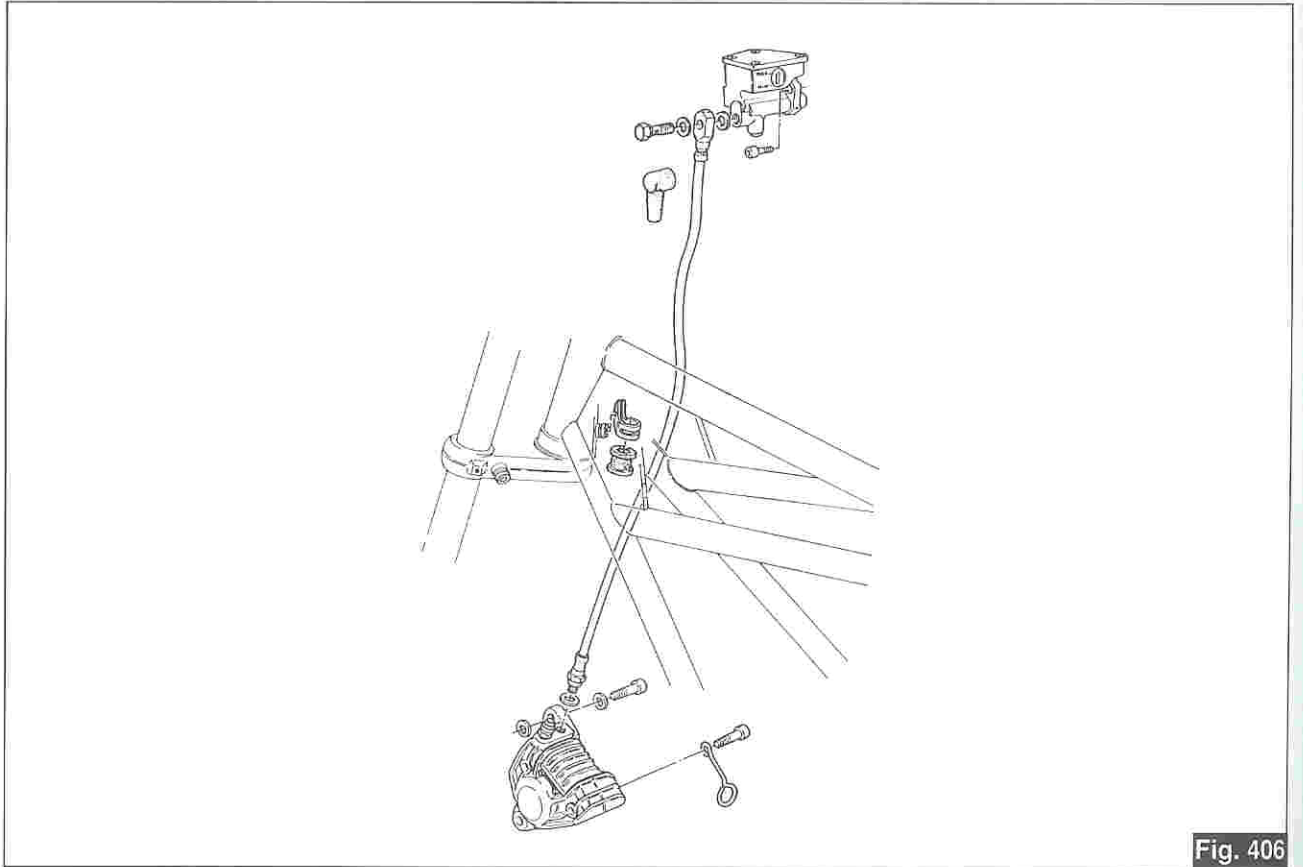


Fig. 406

V35 - V50 - V65 2ª Serie - V75

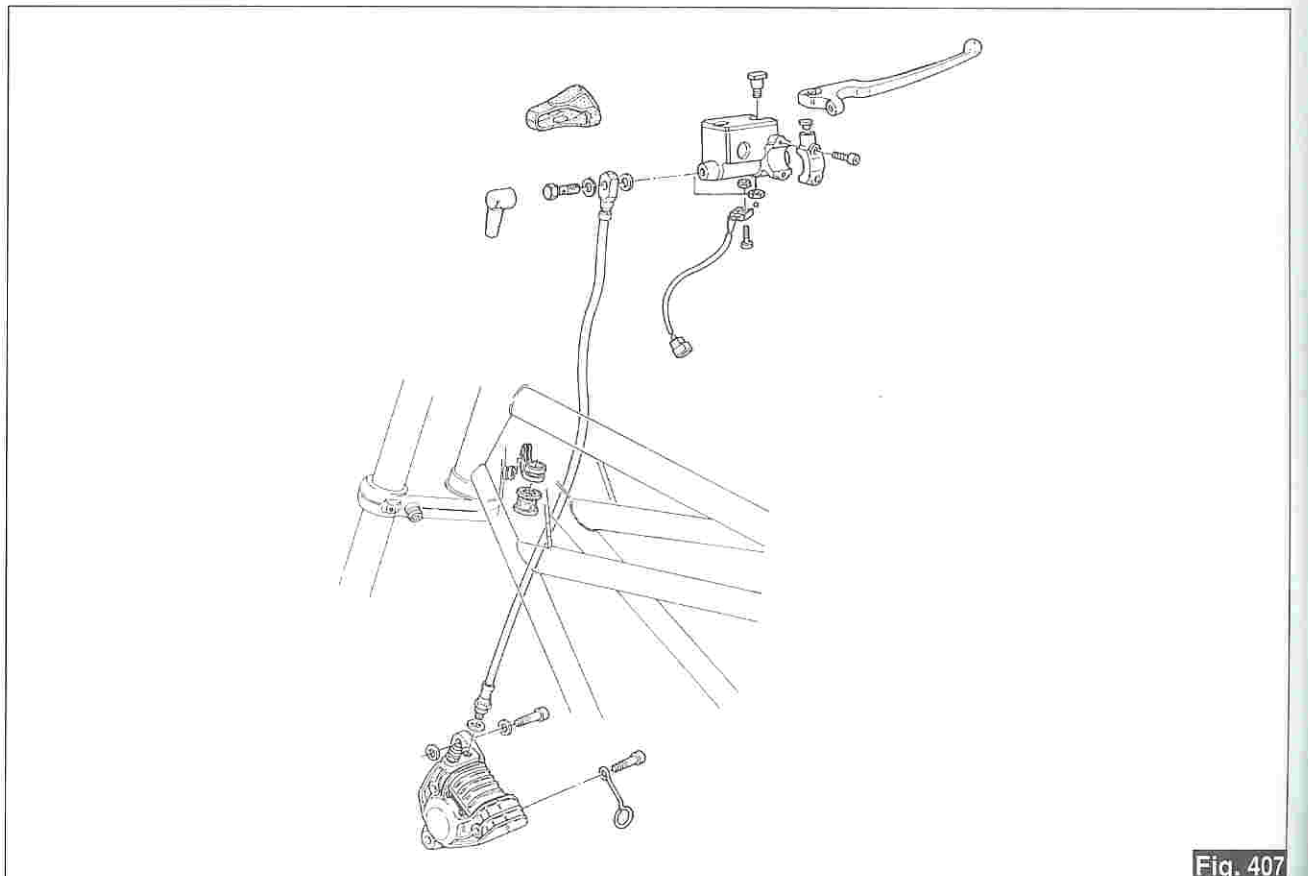


Fig. 407

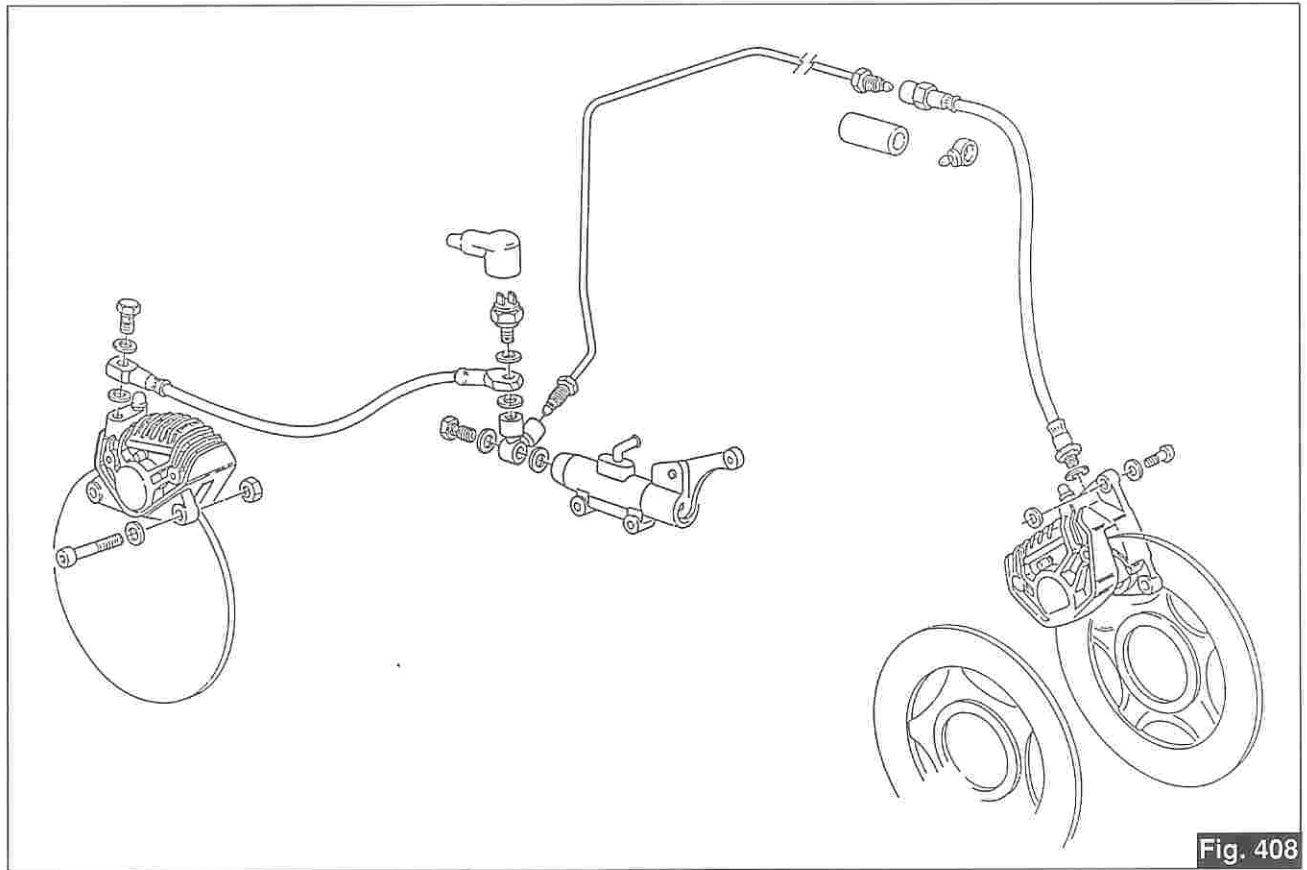


Fig. 408

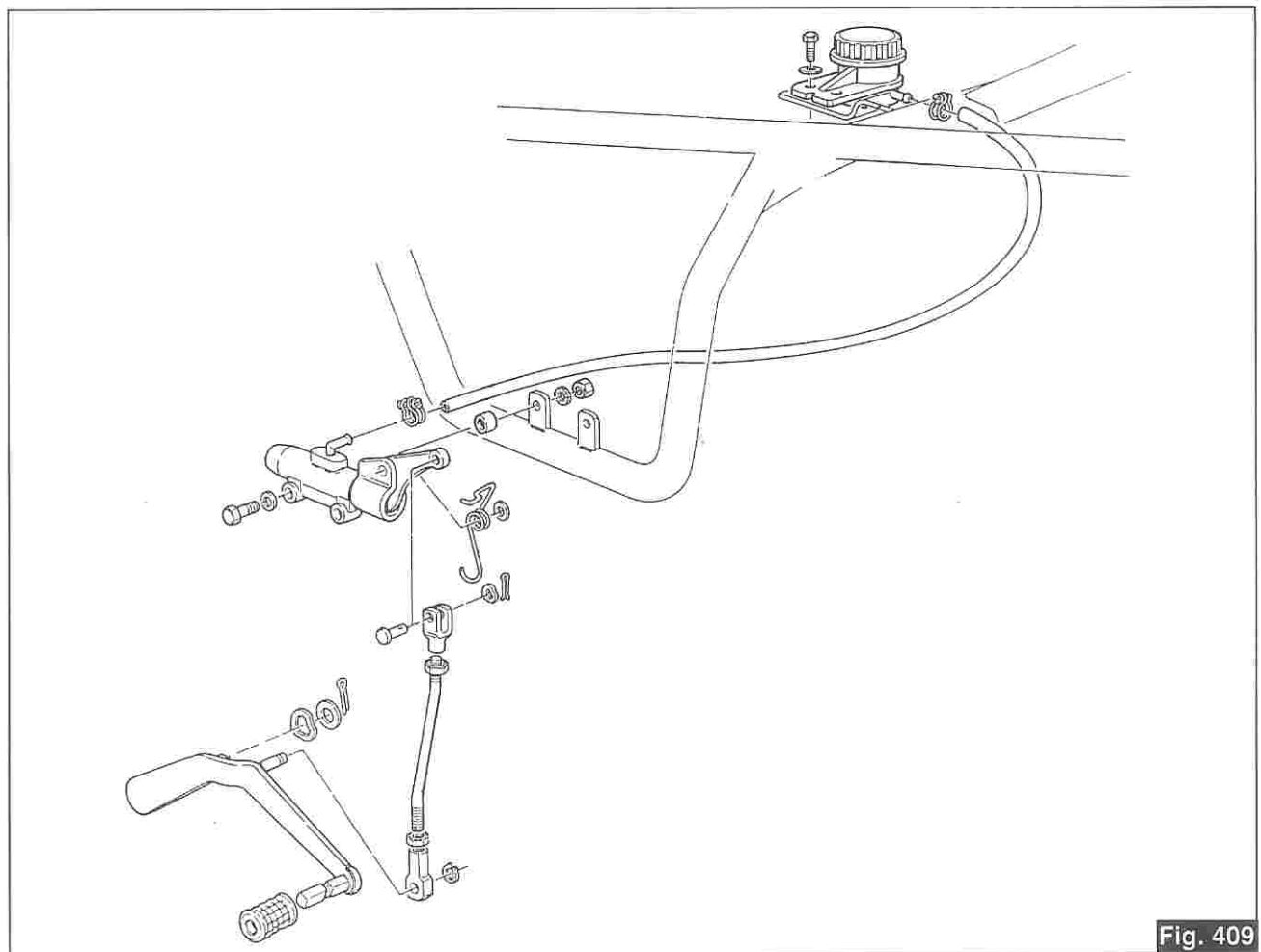


Fig. 409

15 APPARATI ELETTRICI

15.3 ALTERNATORE GENERATORE (SAPRISA)

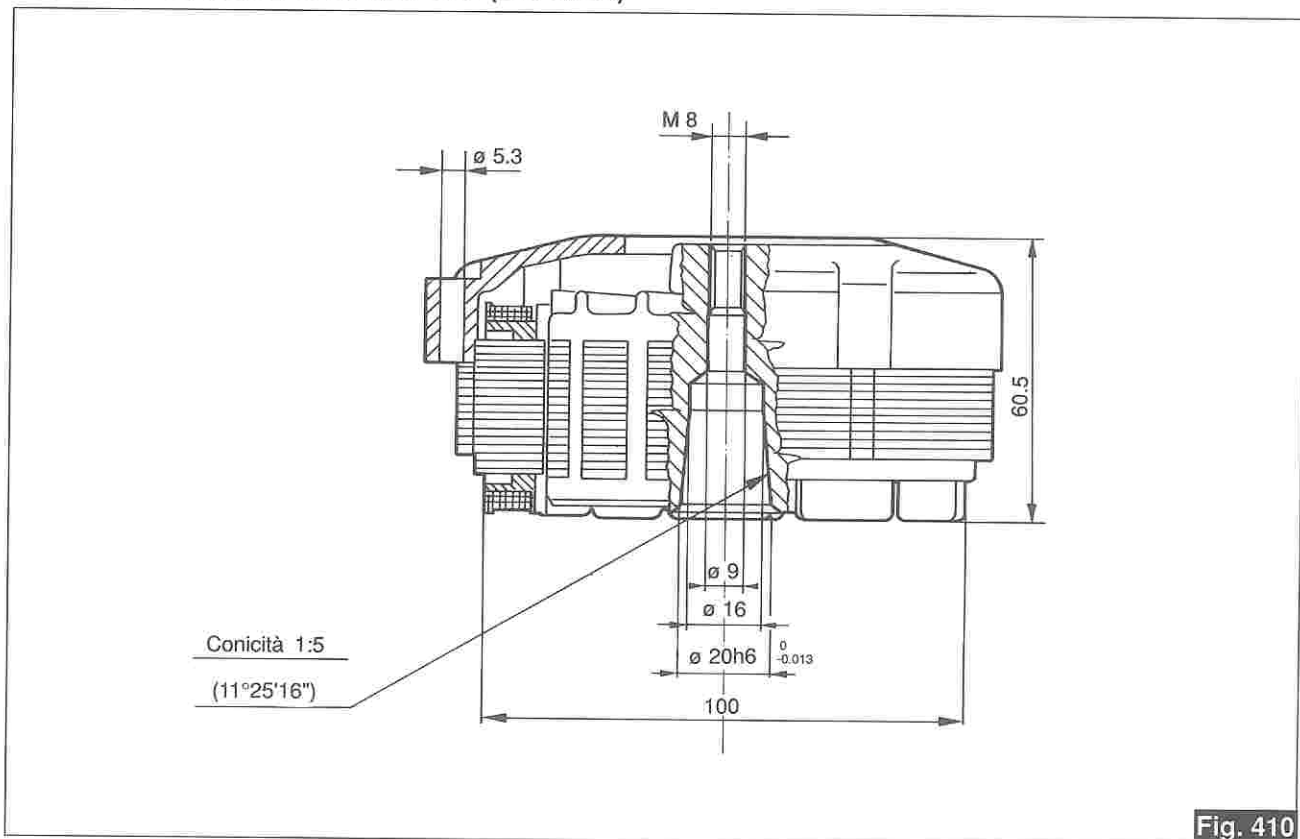
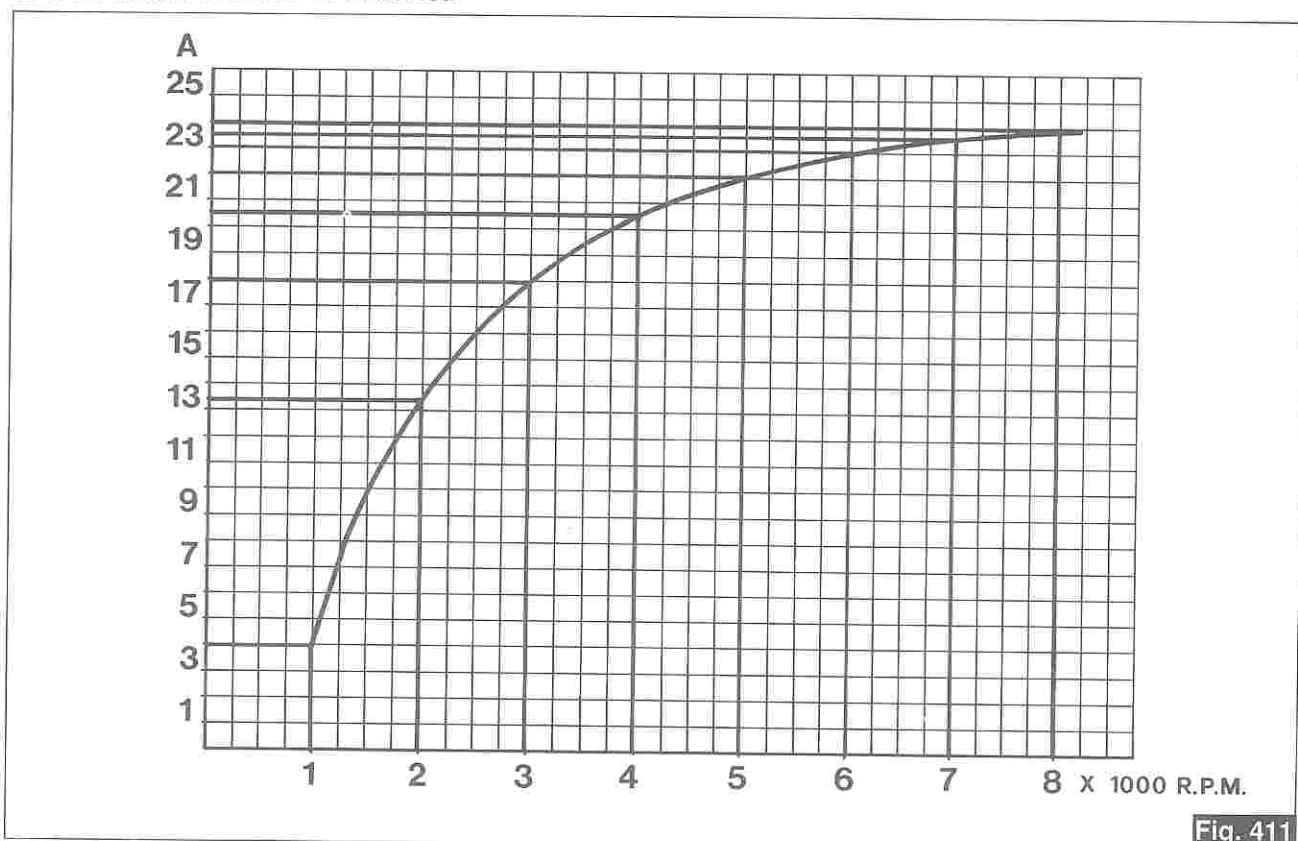


Grafico intensità corrente di carica



15.4 ALTERNATORE-REGOLATORE "DUCATI"

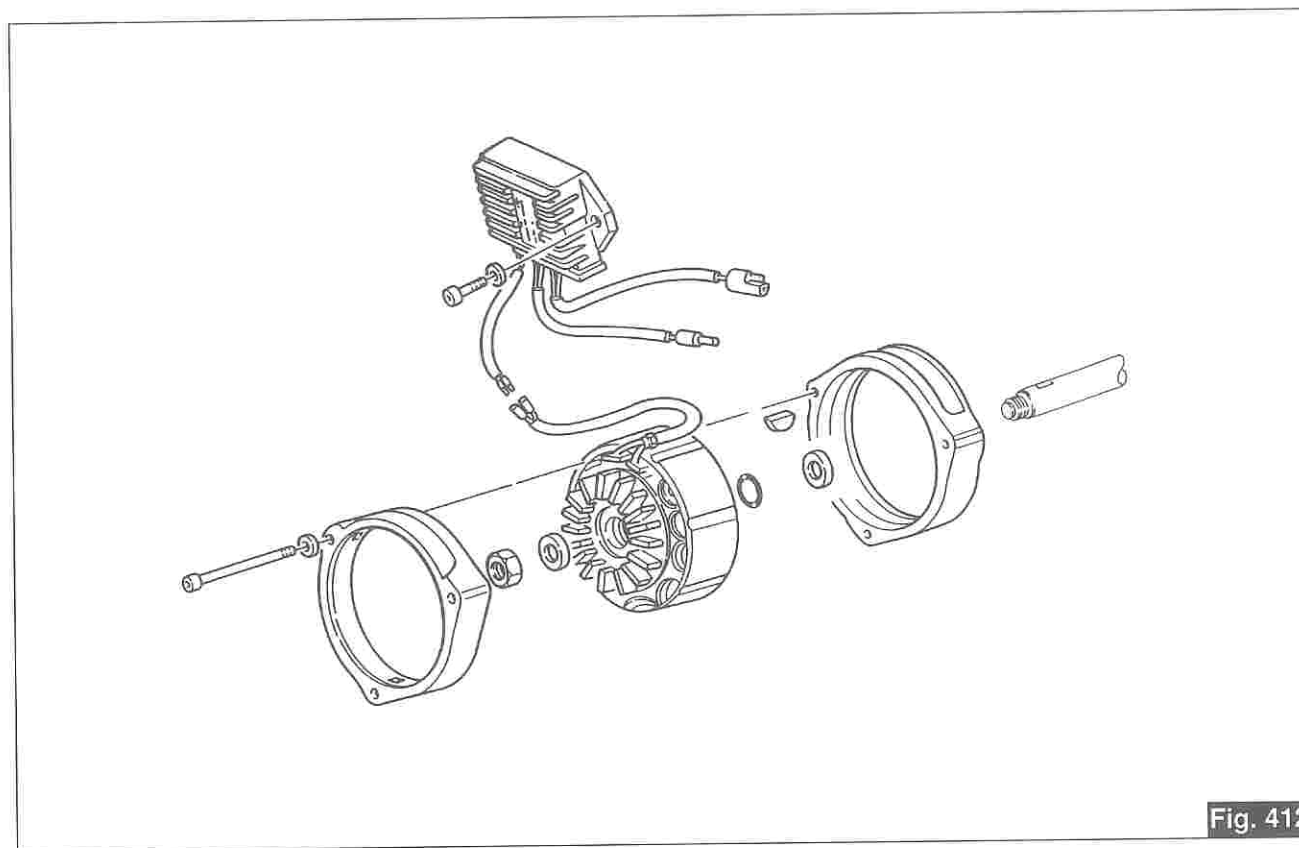


Fig. 412

Grafico intensità corrente di carica

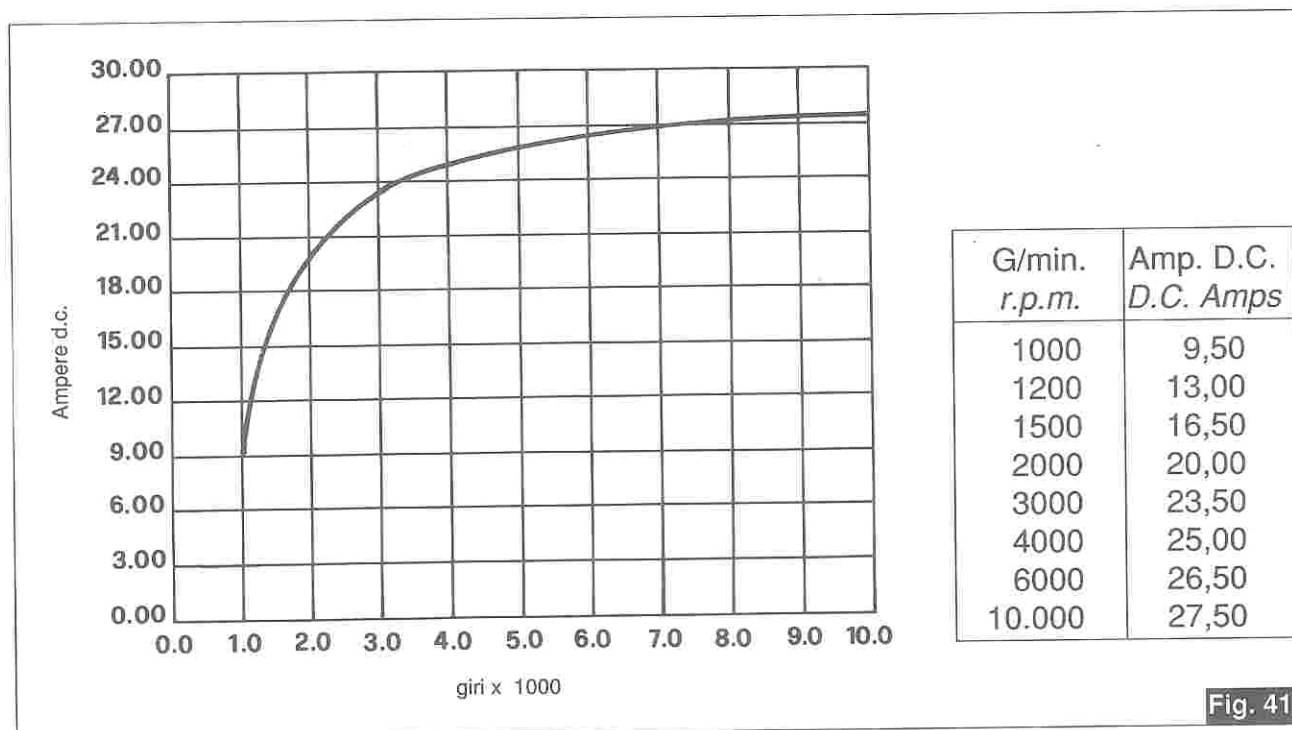


Fig. 413

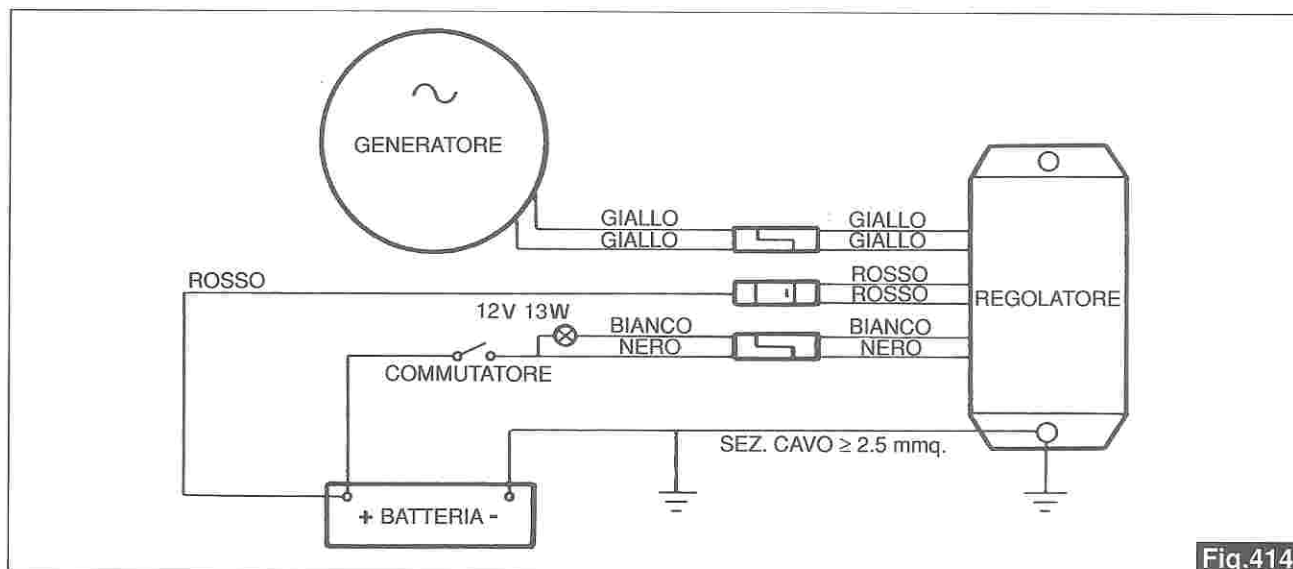


Fig.414

ATTENZIONE!

L'eventuale inversione dei collegamenti danneggia in modo irreparabile il regolatore.

Accertarsi della perfetta efficienza del collegamento a massa del regolatore.

POSSIBILI VERIFICHE DA EFFETTUARE SULL'ALTERNATORE E SUL REGOLATORE IN CASO CESSI DI RICARICARSI LA BATTERIA O CHE LA TENSIONE NON VENGA PIÙ REGOLATA.

Alternatore

A motore fermo scollegare i due cavi gialli del generatore dal resto dell'impianto ed effettuare con un ohmmetro i seguenti controlli:

Controllo isolamento avvolgimenti verso massa

Collegare un capo dell'ohmmetro ad uno dei due cavi gialli e l'altro capo a massa (pacco lamellare).

Lo strumento deve indicare un valore superiore a 10MΩ.

Controllo continuità avvolgimenti

Collegare l'ohmmetro ai capi dei due cavi gialli.

Lo strumento deve indicare un valore di 0.2÷0.3 Ω.

Controllo tensione d'uscita

Collegare un voltmetro in alternata portata 200 Volt ai capi dei due cavi gialli.

Mettere in moto il motore e verificare che le tensioni in uscita siano comprese nei valori riportati nella seguente tabella:

Giri/min.	1000	3000	6000
Volt a.c.	≥ 15	≥ 40	≥ 80

Regolatore

Il regolatore è tarato per mantenere la tensione di batteria a valori compresi fra i 14÷14.6 Volt.

La lampada spia (accesa a motore spento, chiave inserita) si spegne quando il generatore inizia a caricare, (circa 700 giri)

Verifiche sul regolatore

Per il controllo del regolatore non sono sufficienti le normali attrezzature di officina, diamo comunque qui di seguito alcune indicazioni su misure che servono ad individuare un regolatore sicuramente difettoso.

Il regolatore è sicuramente difettoso se:

Dopo averlo isolato dal resto dell'impianto presenta corto circuito fra massa (custodia alluminio) e uno qualsiasi dei cavi d'uscita.

N.B. Per motoveicoli equipaggiati con alternatore e regolatore "BOSCH" vedere manuale di officina base Cod. 23 92 01 80 alla pag. 116.

15.6 MOTORINO AVVIAMENTO (VALEO)

CARATTERISTICHE GENERALI

Tensione	12V
Potenza	1,2 Kw
Coppia a vuoto	11 Nm
Coppia a carico	4,5 Nm
Pignone	Z=9 mod. 2,5
Rotazione lato pignone	Antiorario
Velocità	1750 giri/min.
Corrente a vuoto	600 A
Corrente a carico	230 A
Peso	2,8 Kg

ATTENZIONE!

Il motorino di avviamento non deve essere azionato per oltre 5 secondi; se il motore non si avvia prontamente, attendere 10 secondi prima di eseguire il successivo avviamento.

In ogni caso agire sul pulsante di azionamento (START) solo a motore fermo.

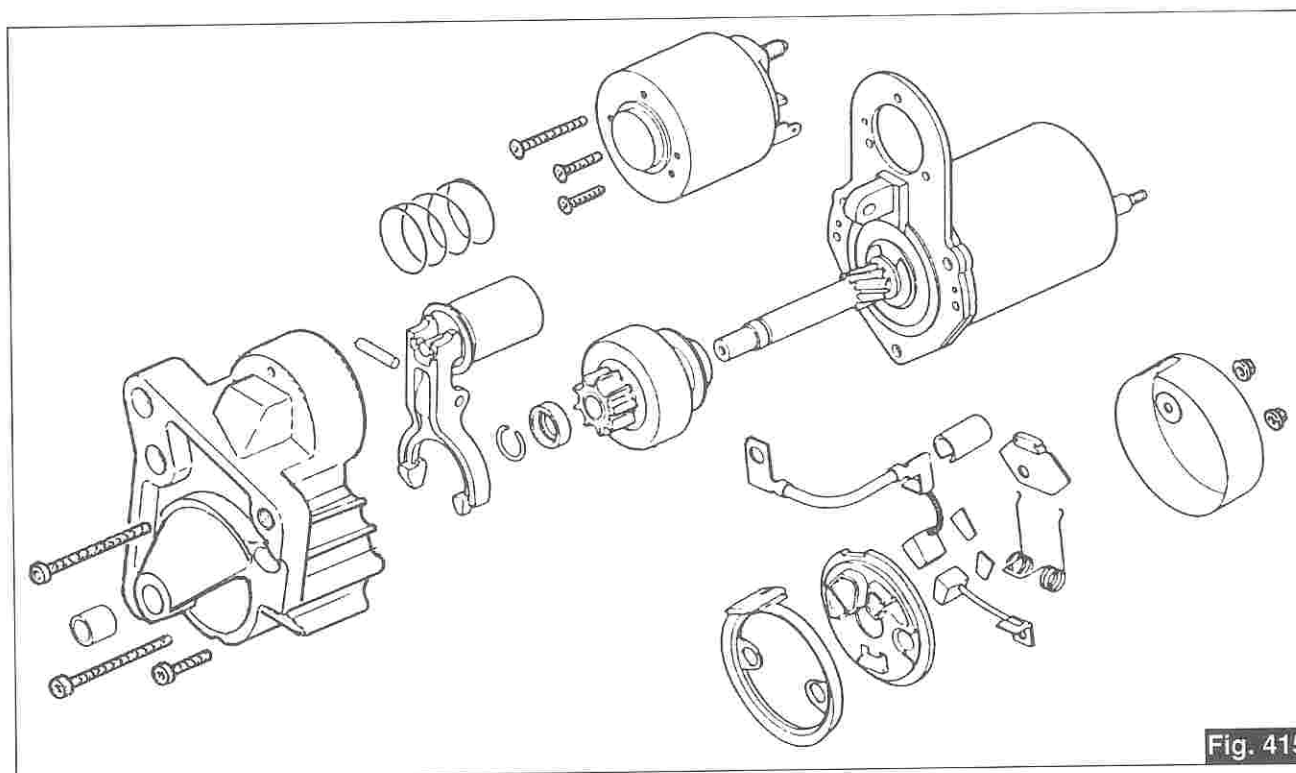


Fig. 415

16 ACCENSIONE

16.1 ACCENSIONE ELETTRONICA "MOTOPLAT"

Caratteristiche accensione

(I dati in parentesi sono specifici per il modelli V35 - V50)

Accensione elettronica; la variazione di anticipo avviene elettronicamente.

- Anticipo iniziale (fisso) (10°) 7°
 - Anticipo automatico (elettronico) circa 30°
 - Anticipo totale (fisso+automatico) (41°±2°) 38°±2°
- Traferro tra captatore e rotore: mm 0,2±0,3

L'accensione di tipo elettronico non richiede praticamente manutenzione.

Il motore è in fase quando la stampigliatura indicata dalla freccia bianca sul disegno (fig. 417), è allineata con il riferimento previsto sul basamento; (freccianera).

Per ruotare la piastra porta «PICK-UP» allentare le viti «A» e «B» e agire con cacciavite sulla scanalatura «C».

Le piastre porta «PICK-UP» di recente produzione non hanno più i segni di riferimento dell'anticipo fisso (fig. 418).

Per la regolazione dell'anticipo fisso utilizzare una pistola stroboscopica.

Con motore ad un regime inferiore a 1000 giri/min, la tacca «1» (anticipo fisso), stampigliata sul volano motore, vedi (figg. 419 e 420), dovrà essere allineata con il riferimento sul bordo del foro di controllo «2» (fig. 419). Il riferimento «O» sul volano indica il «P.M.S.» (fig. 420).

Per il controllo dell'anticipo massimo utilizzare una pistola stroboscopica del tipo con l'indicatore dei gradi, mantenendo il motore a 4500 giri/min.

ATTENZIONE!

Per non provocare danneggiamento all'impianto di accensione elettronica, osservare le seguenti precauzioni:

- in caso di smontaggio o rimontaggio della batteria accertarsi che il commutatore di accensione sia in posizione OFF;
- non scollegare la batteria con motore in moto;
- accertarsi della perfetta efficienza dei cavi di massa delle centraline.

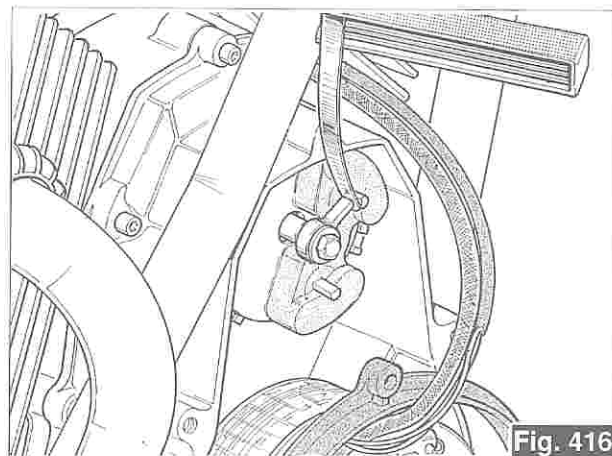


Fig. 416

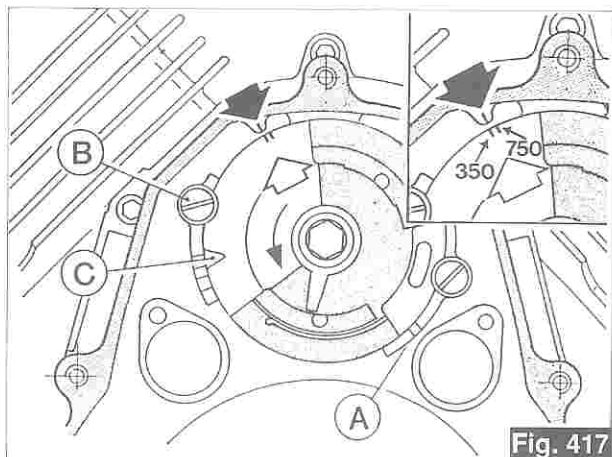


Fig. 417

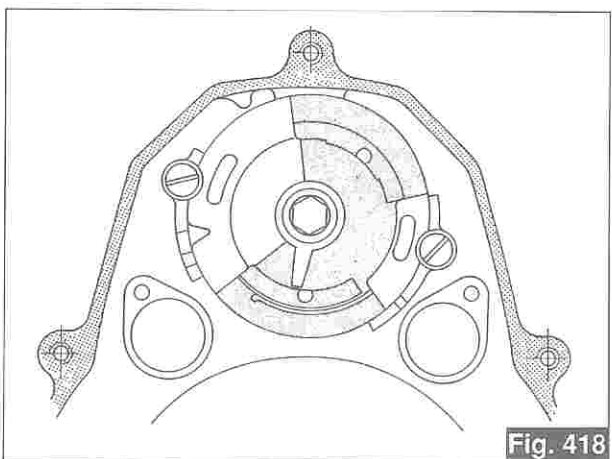


Fig. 418

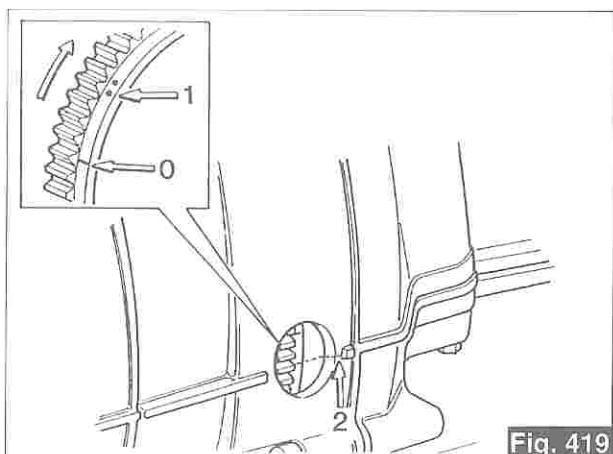


Fig. 419

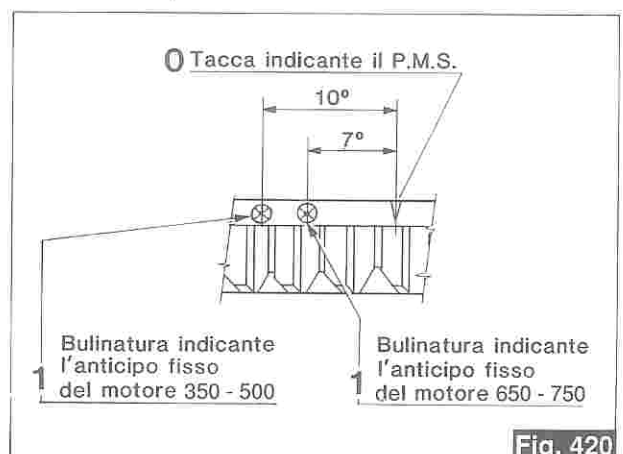


Fig. 420

Grafico curva anticipo accensione elettronica "MOTOPLAT"

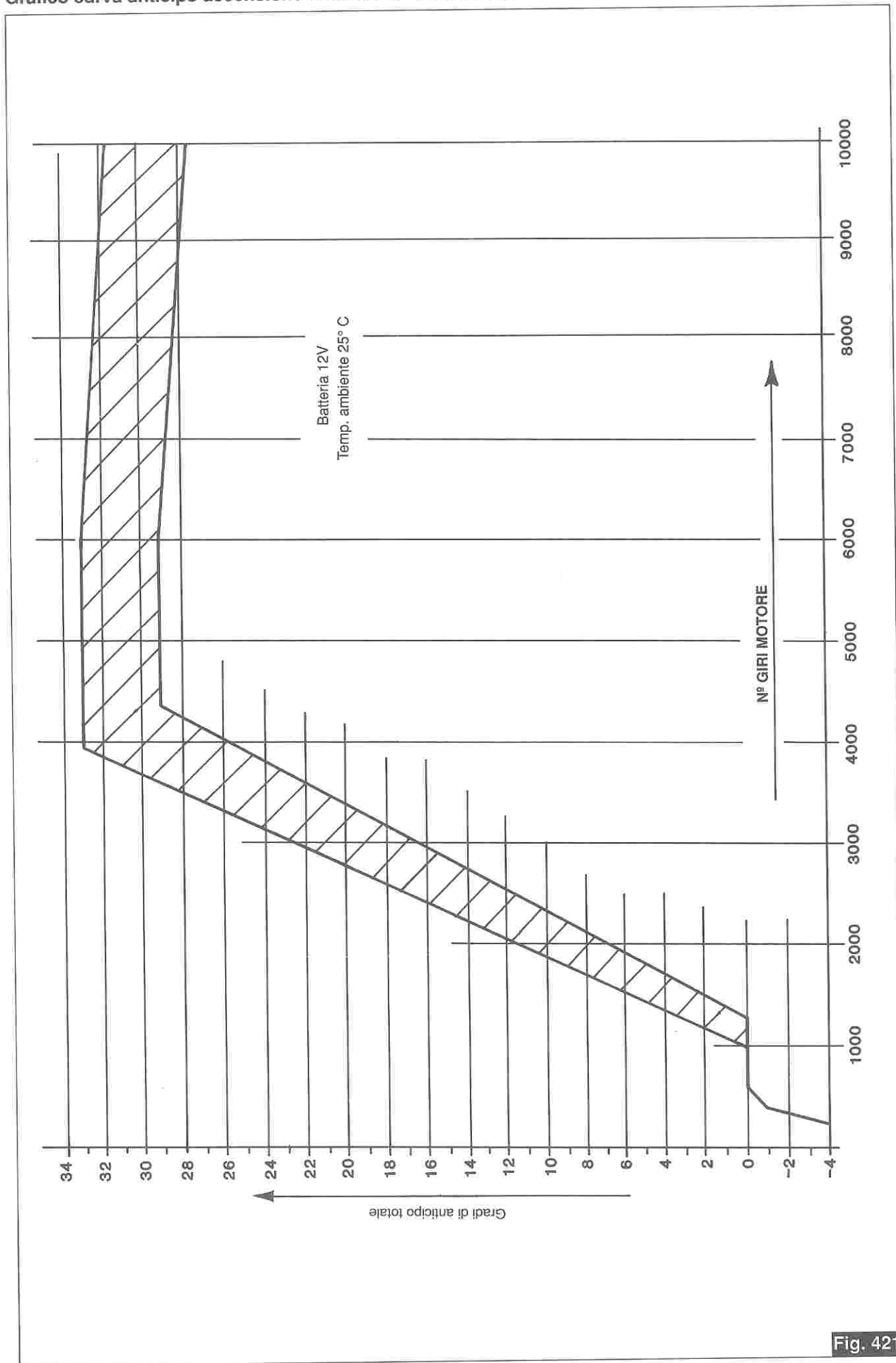


Fig. 421

16.2 ACCENSIONE ELETTRONICA MAGNETI MARELLI "DIGIPLEX"

Controllo messa in fase.

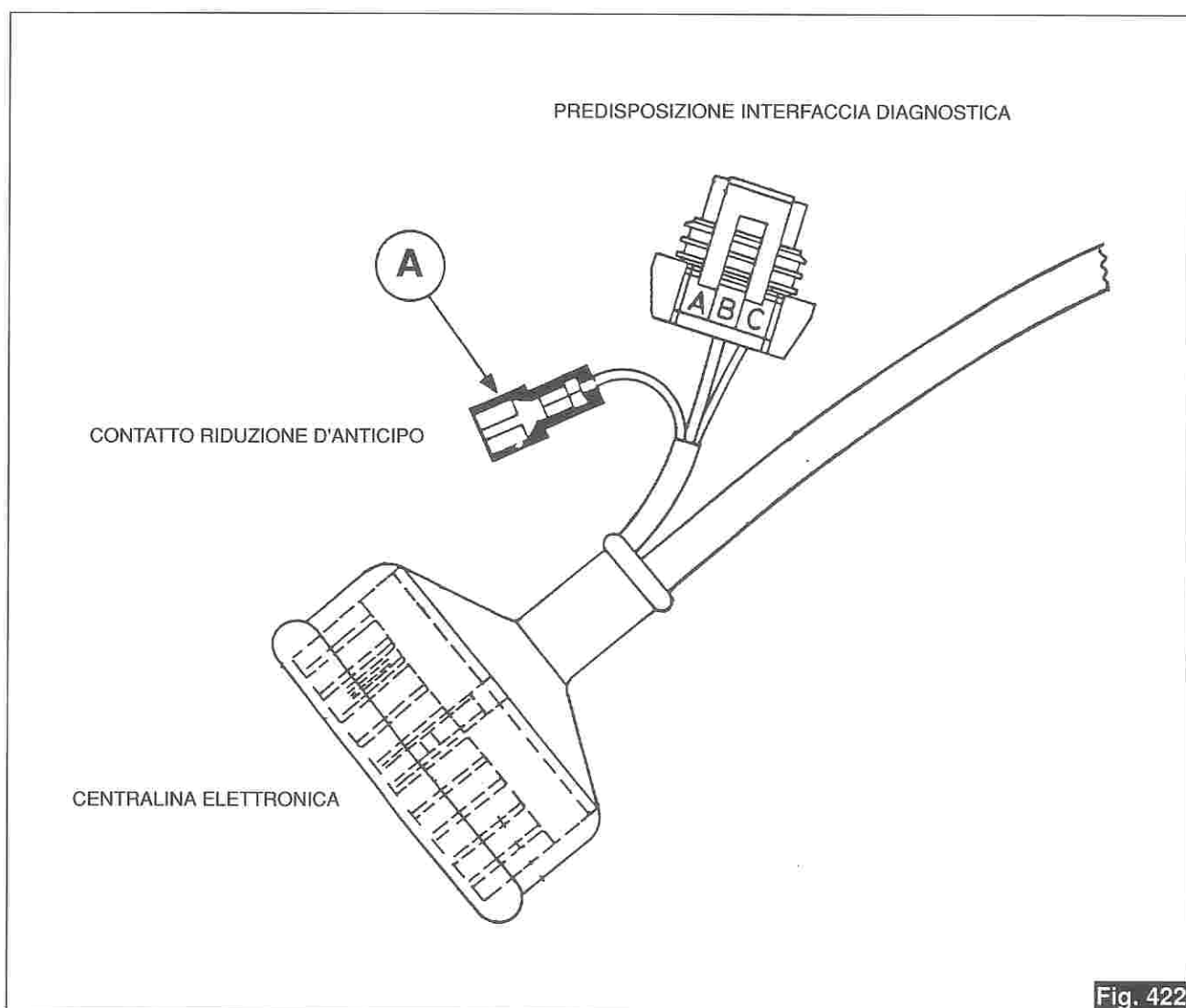
Per controllo della fasatura operare come segue:

- Con motore al regime di 800÷900 giri/min. verificare con pistola stroboscopica, che l'accensione avvenga 8° prima del P.M.S.
- In caso di necessità è possibile ridurre di 2° l'anticipo ad alti regimi (non al minimo) collegando il cavo "A" indicato in figura 422 a massa.
- Valore del trasferimento tra i 5 denti ricavati sul volano motore ed il sensore: mm 0,3÷0,8.

ATTENZIONE!

Per non provocare danneggiamento all'impianto di accensione elettronica, osservare le seguenti precauzioni

- in caso di smontaggio o rimontaggio della batteria, accertarsi della perfetta efficienza dei cavi di collegamento;
- non scollegare la batteria con motore in moto;
- accertarsi della perfetta efficienza dei cavi di collegamento;
- non eseguire saldature ad elettrico sul veicolo;
- non utilizzare dispositivi elettrici di ausilio per l'avvimento;
- nel caso di montaggio di dispositivi antifurto od altri dispositivi elettrici, non interferire assolutamente con l'impianto elettrico dell'accensione.



16.3 CANDELE

I tipi di candela da impiegare sono:

NGK BR8 ES - CHAMPION RN 3C - BOSCH WR4CC

Distanza tra gli elettrodi: mm 0,7

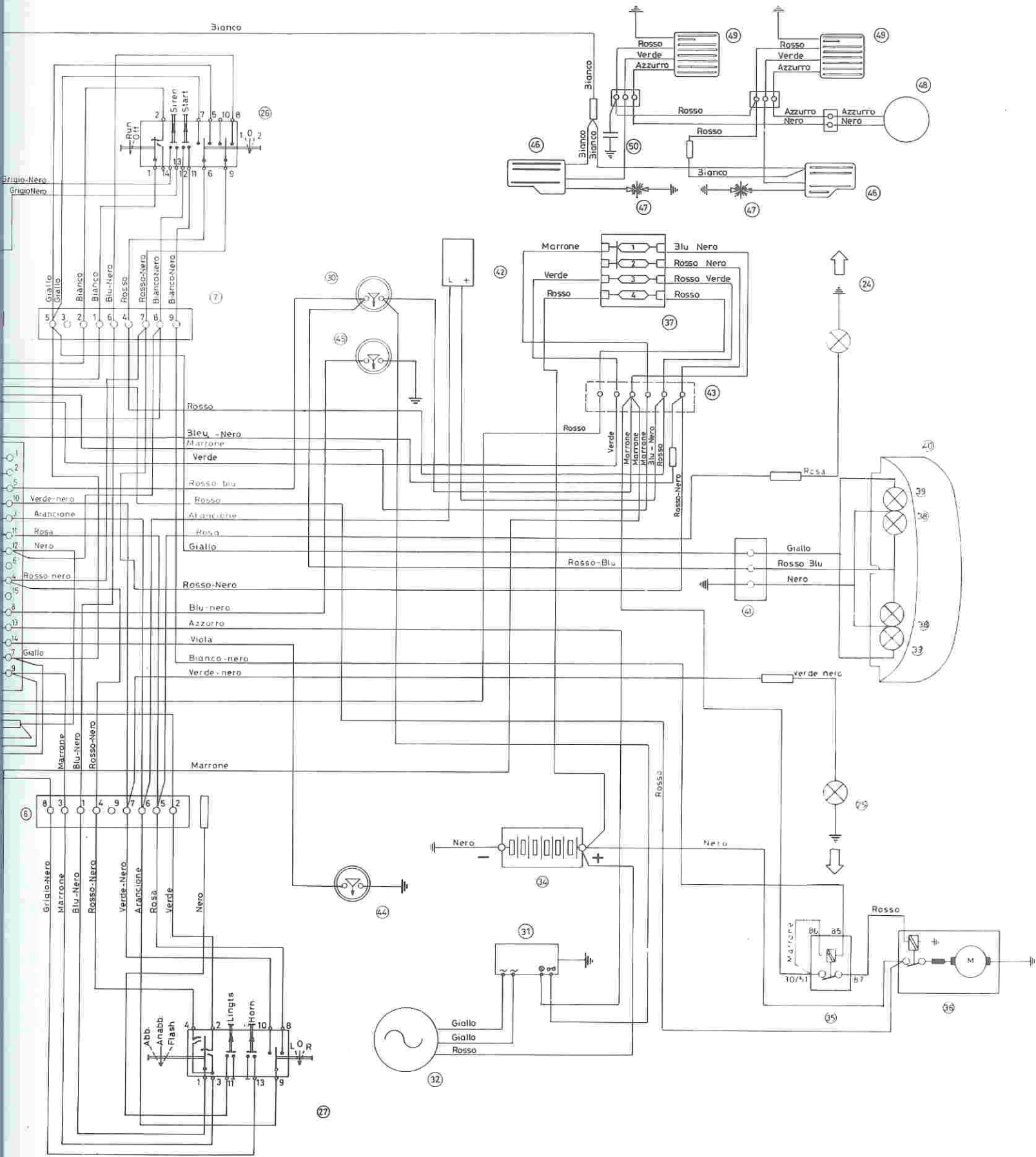
N.B. Valori inferiori a mm 0,7 possono compromettere la durata del motore

SCHEMI ELETTRICI

17 IMPIANTO ELETTRICO

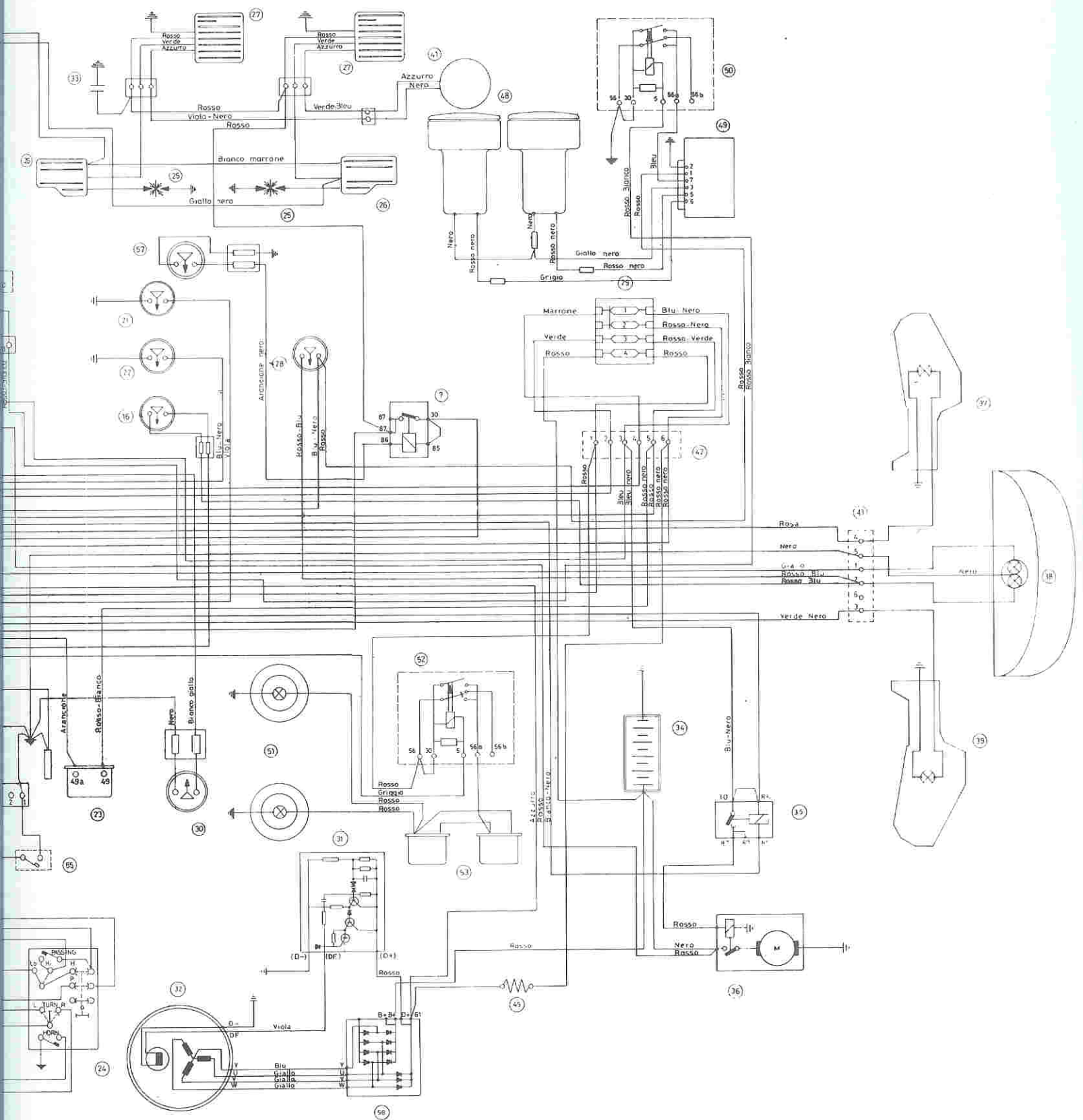
17.1 Legenda schema impianto elettrico (Alternatore "SAPRISA") V65 1ª serie

- 1 Proiettore
- 2 Lampada luce abb. e anabb. 60/55 W
- 3 Lampada luce posizione 4W
- 4 Proiettori lampade stroboscopiche bleu
- 5 Connettore 15 vie Molex
- 6 Connettore 9 vie Molex
- 7 Connettore 9 vie Molex
- 8 Commutatore d'accensione
- 9 Voltmetro (lampada 3W)
- 10 Tachimetro (lampada 3W)
- 11 Contagiri (lampada 3W)
- 12 Centralina comando lamp. strob. anter.
- 13 Lampada spia lampegg. dex. (1.2W)
- 14 Lampada spia luce posizione (1.2W)
- 15 Lampada spia luce abbagliante (1.2W)
- 16 Relè SWF per comando lamp. strob.
- 17 Lampada spia press. olio strob.
- 18 Lampada spia generatore strob.
- 19 Lampada spia folle strob.
- 20 Lampada spia lampegg. sin. strob.
- 21 Comm. inserimento simultaneo lampegg.
- 22 Ind. direz. anter. destro 21W
- 23 Ind. direz. anter. sinistro 21W
- 24 Ind. direz. poster. destro 21W
- 25 Ind. direz. poster. sinistro 21W
- 26 Dispositivo avviamento motore-interruttore luci e interruttore sirene
- 27 Dispositivo avvis. acustico-abb. e anabb. sprazzo luci-inter. luci suppl.-indicat. direzione
- 28 Clackson
- 29 Interr. freno anteriore (STOP)
- 30 Interr. freno posteriore (STOP)
- 31 Raddrizzatore-Regolatore
- 32 Alternatore SAPRISA
- 33 Connettore 3 Vie Molex
- 34 Batteria
- 35 Teleruttore avviamento
- 36 Motorino avviamento
- 37 Morsettiera porta fusibili da 15A
- 38 Luce STOP posteriore 21W
- 39 Luce targa e posizione posteriore
- 40 Fanalino posteriore
- 41 Connettore 3 vie
- 42 Intermittenza
- 43 Connettore 6 vie AMP
- 44 Interr. posiz. folle
- 45 Interr. pressione olio
- 46 Bobine
- 47 Candele
- 48 Pick-up
- 49 Centraline
- 50 Condensatore
- 51 Centralina comando sirene bitonali
- 52 Relè SWF per comando sirene bitonali
- 53 Sirene bitonali



17.2 Legenda schema impianto elettrico (Alternatore "BOSCH") V65 2ª serie

- 1 Lampada luce abb. e anabb. 60/55 W
- 2 Lampada luce posizione anter. 4W
- 3 Lampada spia indicat. direzione ds.
- 4 Lampada illuminazione tachimetro
- 5 Lampada illuminazione contagiri
- 6 Lampada spia indic. direzione sinis.
- 7 Relè NC cavalletto laterale
- 8 Lamp. spia livello carburante
- 9 Lamp. spia pressione olio
- 10 Lamp. spia generatore
- 11 Lamp. spia "folle"
- 12 Lamp. spia luci posizione
- 13 Lamp. spia luci abbagliante
- 14 Comm. inserim. simultaneo lampeggiatori
- 15 Indicatore direzione ant. destro
- 16 Interruttore stop freno anteriore
- 17 Commutatore d'accensione
- 18 Indicatore direzione ant. sinistro
- 19 Trombe bitonali
- 20 Disp. avv. arr. motore
- 21 Interruttore posizione "folle"
- 22 Interruttore pressione olio
- 23 Intermittenza (12V - 46W)
- 24 Dispositivo com.do: luci-claxon-indic.direz.
- 25 Candele d'accensione
- 26 Bobine alta tensione
- 27 Centraline per acc. elettronica
- 28 Interruttore stop freno posteriore
- 29 Morsetti porta fusibili
- 30 Trasmettitore livello spia carburante
- 31 Regolatore di tensione
- 32 Alternatore 14V-20A (BOSCH)
- 33 Condensatore
- 34 Batteria 12V-24Ah
- 35 Teleruttore avviamento
- 36 Motorino d'avviamento
- 37 Indicatore direz. poster. destro
- 38 Lamp. illum. targa e stop
- 39 Indicatore direz. poster. sinistro
- 40 Teleruttore trombe
- 41 Pick-up
- 42 Connett. AMP a 6 vie
- 43 Connett. Molex a 6 vie
- 44 Voltmetro
- 45 Resistenza 2W 80Ω
- 46 Connettore AMP 4 vie
- 47 Cicalina indicatori direzione
- 48 Sirene bitonali
- 49 Centralina sirene bitonali
- 50 Teleruttore SWF sirene bitonali
- 51 Fari bleu lampeggianti
- 52 Teleruttore SWF fari bleu
- 53 Intermittenza per fari bleu
- 54 Pulsante inserimento sirene bitonali
- 55 Pulsante inserimento fari bleu
- 56 Raddrizzatore
- 57 Interruttore cavalletto laterale

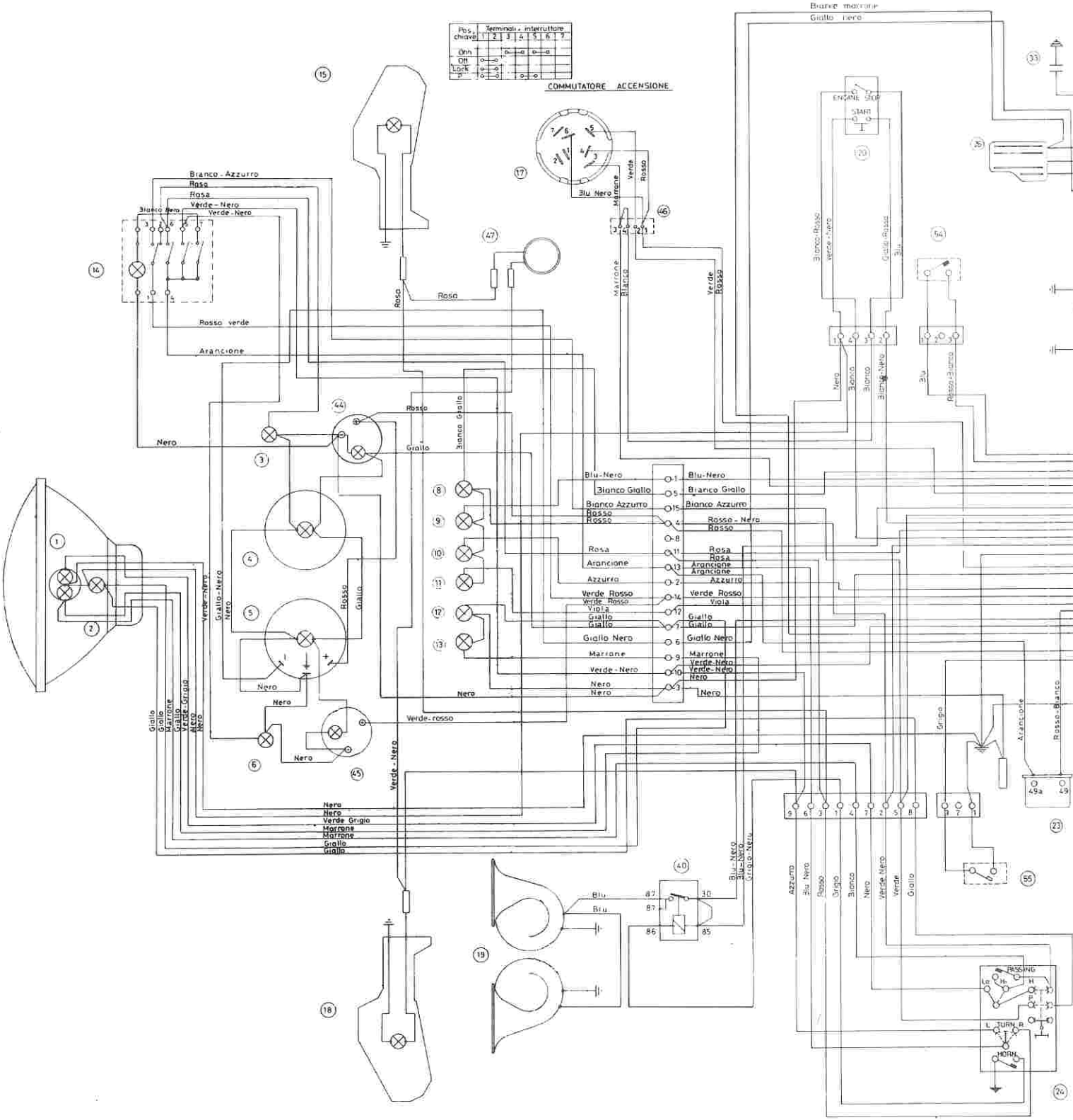


**17.3 Legenda schema impianto elettrico (Alternatore "BOSCH" - Accensione elettronica "MOTOPLAT")
V35 - V50 - V75**

- 1 Lampada luce abb. e anabb. 60/55 W
- 2 Lampada luce posizione anter. 4W
- 3 Lampada spia indicat. direzione ds.
- 4 Lampada illuminazione tachimetro
- 5 Lampada illuminazione contagiri
- 6 Lampada spia indic. direzione sinis.
- 7 Teleruttore cavalletto laterale
- 8 Lamp. spia livello carburante
- 9 Lamp. spia pressione olio
- 10 Lamp. spia generatore
- 11 Lamp. spia "folle"
- 12 Lamp. spia luci posizione
- 13 Lamp. spia luci abbagliante
- 14 Comm. inserim. simultaneo lampeggiatori
- 15 Indicatore direzione ant. destro
- 16 Interruttore stop freno anteriore
- 17 Commutatore d'accensione
- 18 Indicatore direzione ant. sinistro
- 19 Trombe bitonali
- 20 Disp. avv. arr. motore
- 21 Interruttore posizione "folle"
- 22 Interruttore pressione olio
- 23 Intermittenza (12V - 46W)
- 24 Dispositivo com.do: luci-claxon-indic.direz.
- 25 Candele d'accensione
- 26 Bobine alta tensione
- 27 Centraline per acc. elettronica
- 28 Interruttore stop freno posteriore
- 29 Morsettiera portafusibili
- 30 Trasmettitore livello spia carburante
- 31 Regolatore di tensione
- 32 Alternatore (14V-20A)
- 33 Condensatore
- 34 Batteria (12V - 32 Ah)
- 35 Teleruttore avviamento
- 36 Motorino d'avviamento
- 37 Indicatore direz. poster. destro
- 38 Lamp. illum. targa e stop
- 39 Indicatore direz. poster. sinistro
- 40 Teleruttore trombe bitonali
- 41 Pick-up
- 42 Connett. AMP a 6 vie
- 43 Connett. Molex a 6 vie
- 44 Voltmetro
- 45 Orologio
- 46 Connettore AMP 4 vie
- 47 Cicalina indicatori direzione
- 48 Sirene bitonali
- 49 Centralina sirene bitonali
- 50 Teleruttore SWF sirene bitonali
- 51 Fari bleu lampeggianti
- 52 Teleruttore SWF fari bleu
- 53 Intermittenza per fari bleu
- 54 Pulsante inserimento sirene bitonali
- 55 Pulsante inserimento fari bleu
- 56 Raddrizzatore
- 57 Resistenza 2W 80Ω
- 58 Interruttore cavalletto laterale.

Pos. chiave	Terminali, interruttore
1	2
2	3
3	4
4	5
5	6
6	7
Onn	10-a
Off	10-b
Up	10-c
Down	10-d

COMMUTATORE ACCENSIONE



(15)

(14)

(17)

(47)

(46)

(20)

(33)

(54)

(3)

(44)

(1)

(2)

(8)

(9)

(10)

(11)

(12)

(13)

(5)

(6)

(18)

(19)

(40)

(9)

(6)

(3)

(1)

(4)

(2)

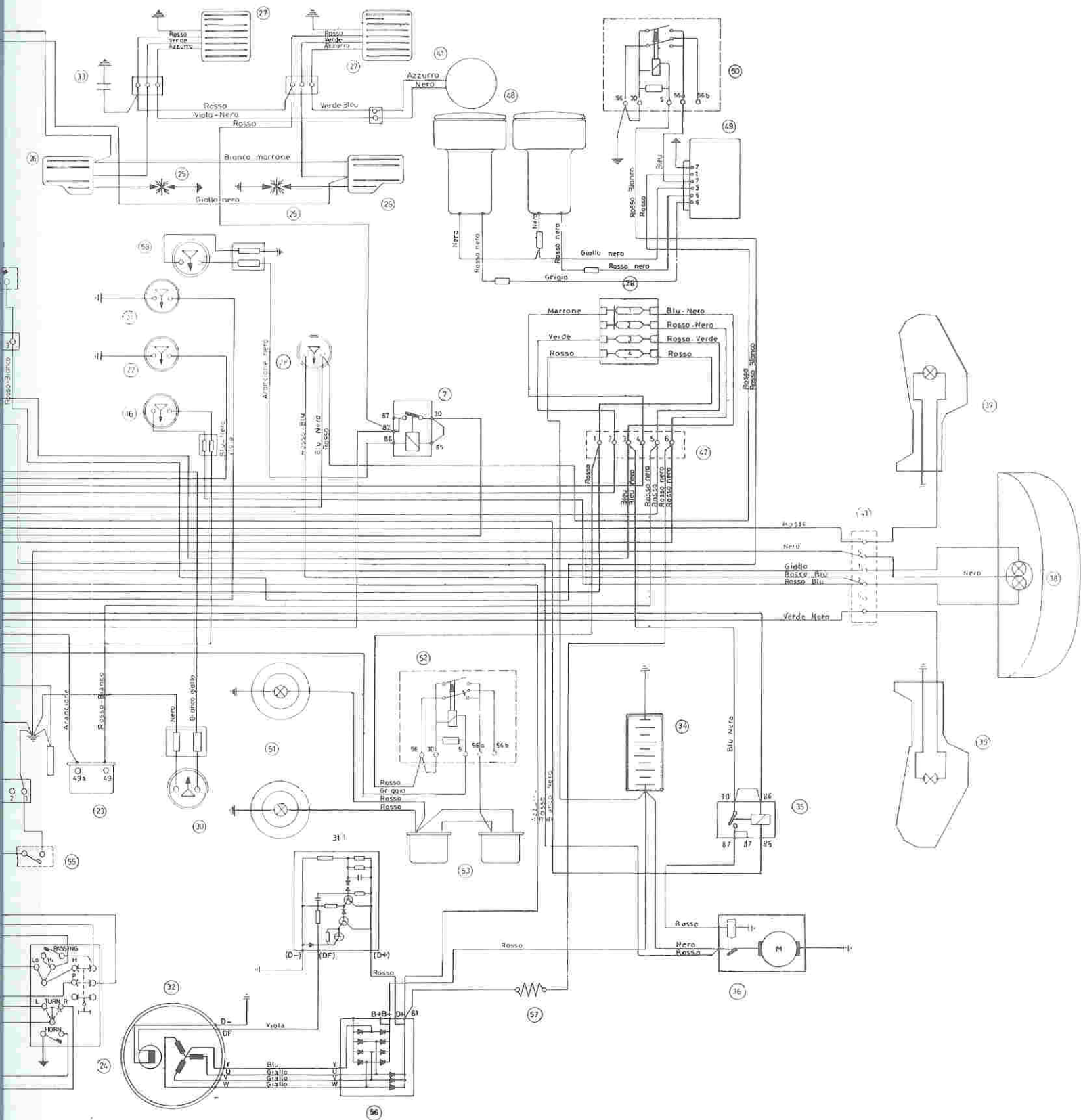
(23)

(7)

(11)

(55)

(22)

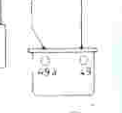
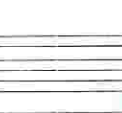
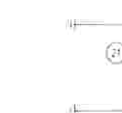
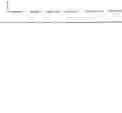
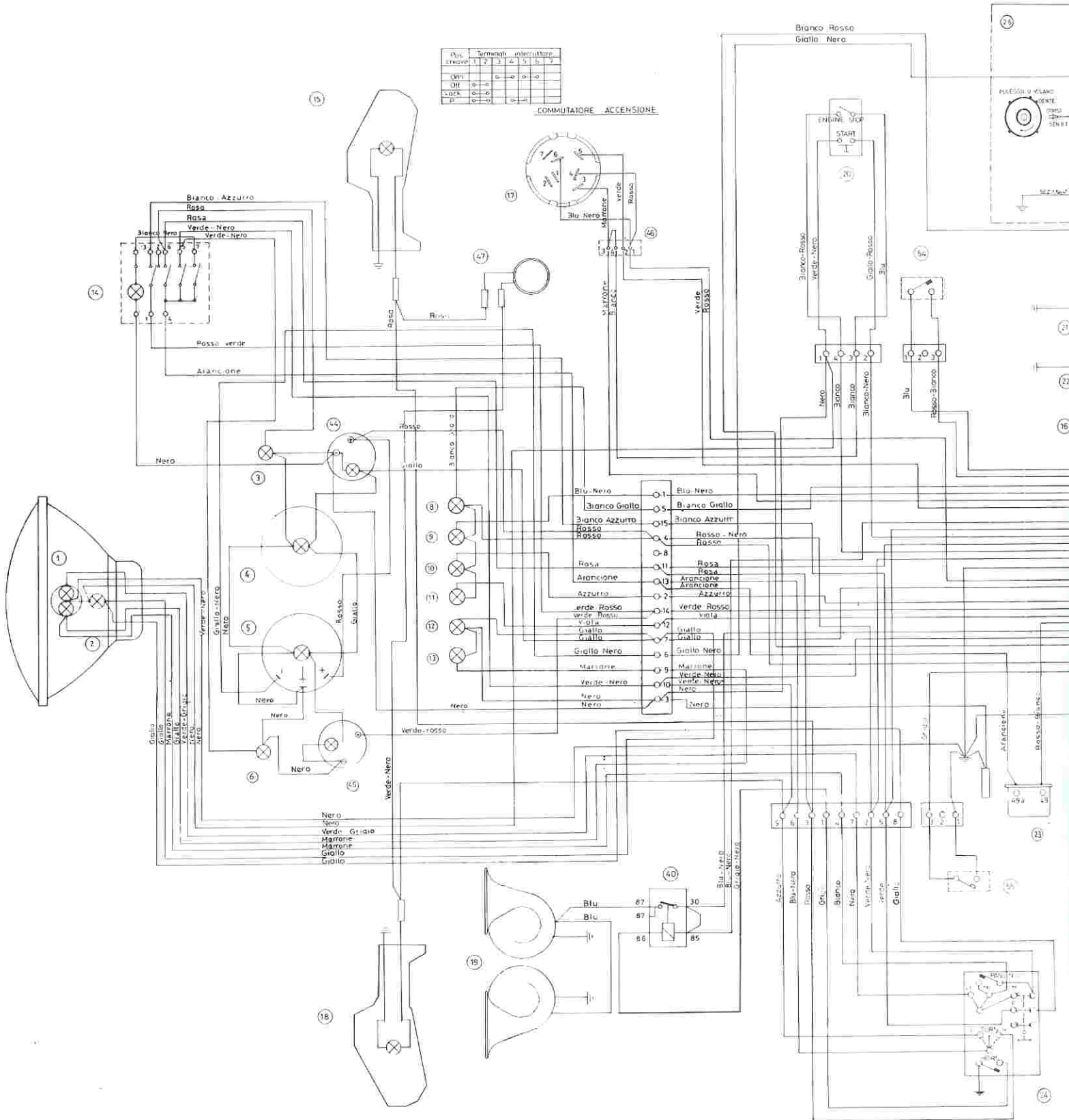


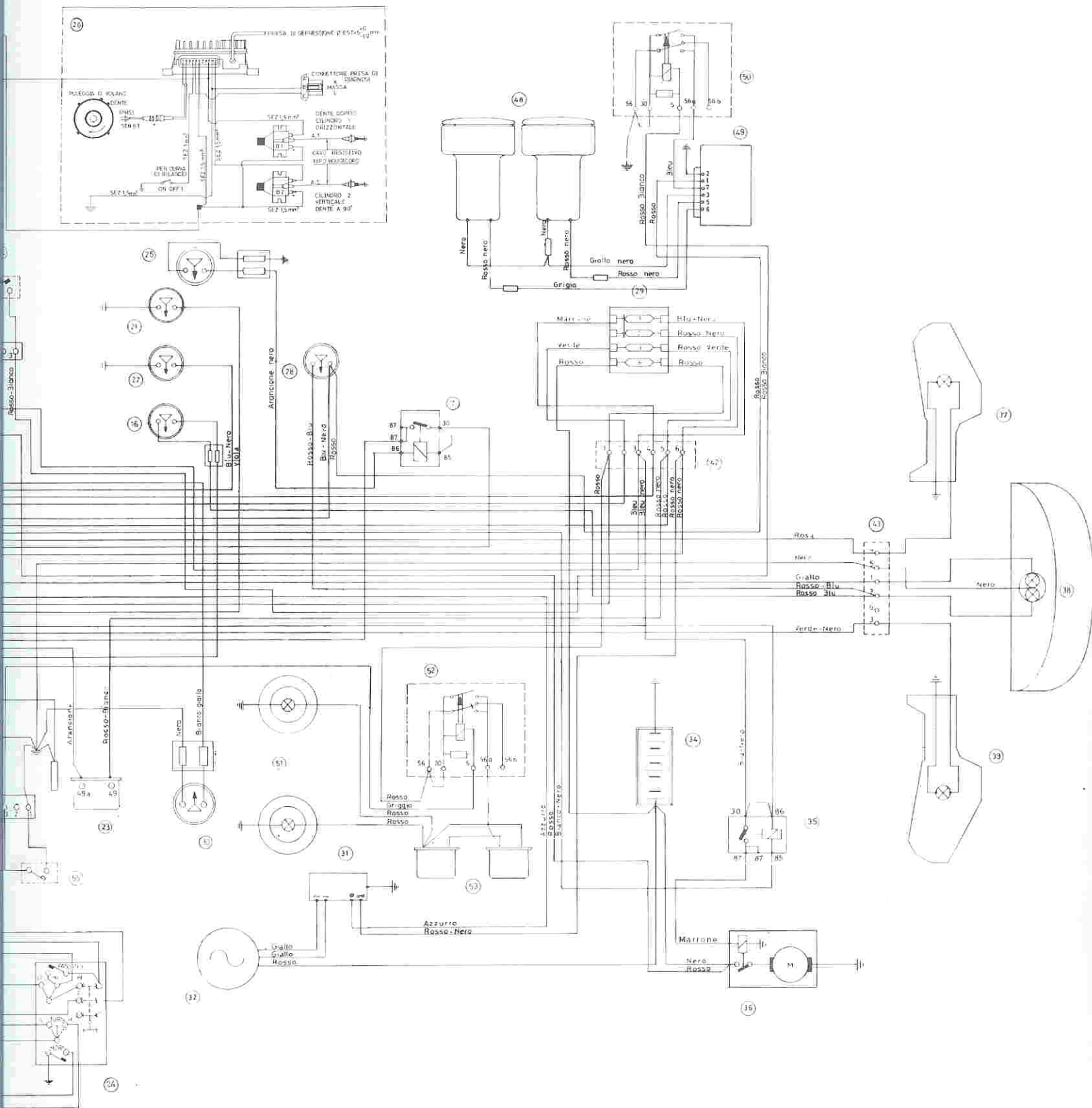
**17.4 Legenda schema impianto elettrico (Alternatore "SAPRISA" - Accensione elettronica "DIGIPLEX")
V35 - V50 - V75**

- 1 Lampada luce abb. e anabb. 60/55 W
- 2 Lampada luce posizione anter. 4W
- 3 Lampada spia indicat. direzione ds.
- 4 Lampada illuminazione tachimetro
- 5 Lampada illuminazione contagiri
- 6 Lampada spia indic. direzione sinis.
- 7 Relè NC cavalletto laterale
- 8 Lamp. spia livello carburante
- 9 Lamp. spia pressione olio
- 10 Lamp. spia generatore
- 11 Lamp. spia "folle"
- 12 Lamp. spia luci posizione
- 13 Lamp. spia luci abbagliante
- 14 Comm. inserim. simultaneo lampeggiatori
- 15 Indicatore direzione ant. destro
- 16 Interruttore stop freno anteriore
- 17 Commutatore d'accensione
- 18 Indicatore direzione ant. sinistro
- 19 Trombe bitonali
- 20 Disp. avv. arr. motore
- 21 Interruttore posizione "folle"
- 22 Interruttore pressione olio
- 23 Intermittenza (12V - 46W)
- 24 Dispositivo com.do: luci-claxon-indic.direz.
- 25 Interruttore cavalletto laterale
- 26 Schema accensione elettronica MAGNETI
MARELLI DIGIPLEX
- 28 Interruttore stop freno posteriore
- 29 Morsettiera portafusibili
- 30 Trasmettitore livello spia carburante
- 31 Regolatore di tensione
- 32 Alternatore (14V-20A)
- 34 Batteria (12V - 32 Ah)
- 35 Teleruttore avviamento
- 36 Motorino d'avviamento
- 37 Indicatore direz. poster. destro
- 38 Lamp. illum. targa e stop
- 39 Indicatore direz. poster. sinistro
- 40 Teleruttore trombe bitonali
- 42 Connett. AMP a 6 vie
- 43 Connett. Molex a 6 vie
- 44 Voltmetro
- 45 Orologio
- 46 Connettore AMP 4 vie
- 47 Cicalina indicatori direzione
- 48 Sirene bitonali
- 49 Centralina elettronica per sirene bitonali
- 50 Teleruttore SWF per sirene bitonali
- 51 Fari blu lampeggianti
- 52 Teleruttore SWF per fari blu
- 53 Intermittenza per fari blu
- 54 Pulsante inserimento sirene bitonali
- 55 Pulsante inserimento fari blu

Pos. Errore	Termini	interuttore
1	7	3
2	4	5
3	6	2
4	5	1
5	3	4
6	2	6
7	1	5

COMMUTATORE ACCENSIONE

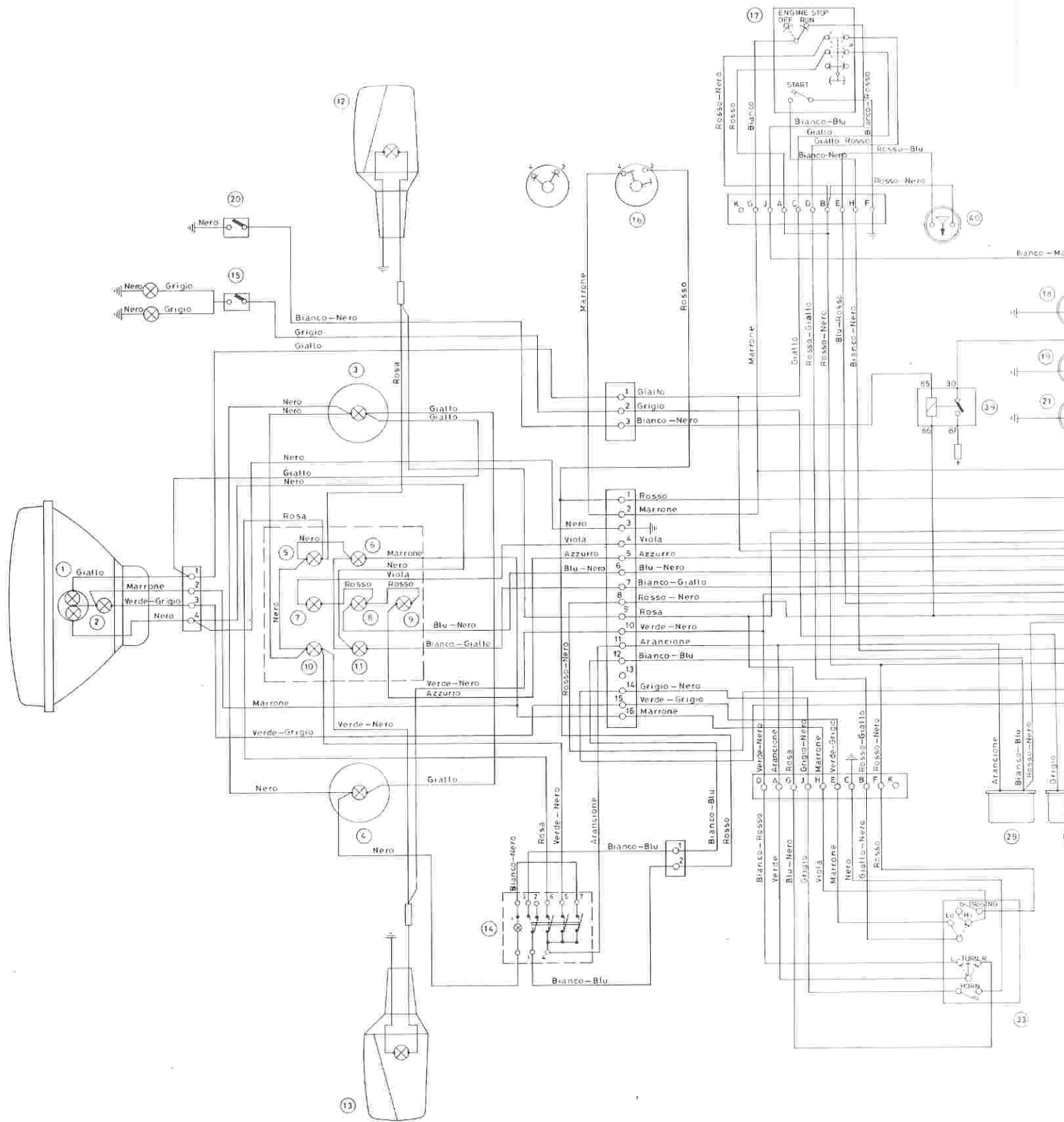


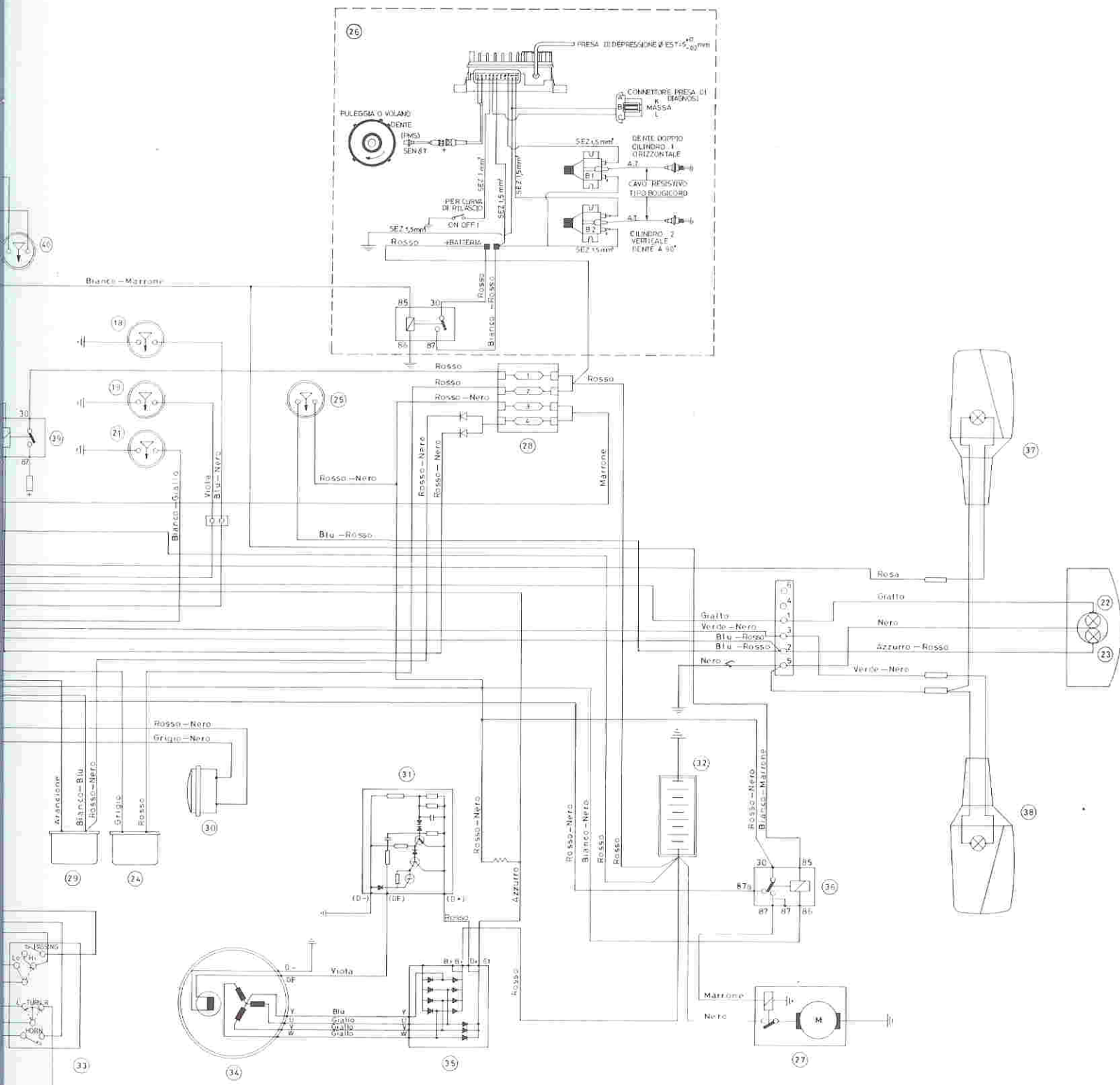


17.5 Legenda schema impianto elettrico (Alternatore "BOSCH" - Accensione elettronica "DIGIPLEX")

750 NTX POLIZIA

- 1 Lampada luce abb. e anabb. 45/40W
- 2 Lampada luce posizione anter. 4W
- 3 Contachilometri
- 4 Contagiri
- 5 Luce spia lampeggiatori ant. e posteriore dx.
- 6 Luce spia abbagliante
- 7 Luce spia folle
- 8 Luce spia pressione olio
- 9 Luce spia generatore
- 10 Luce spia lampeggiatori ant. e posteriore sx.
- 11 Luce spia benzina
- 12 Indicatore direzione anteriore dx.
- 13 Indicatore direzione anteriore sx.
- 14 Comm. inserim. simultaneo lampeggiatori
- 15 Interruttore fari blu
- 16 Commutatore d'accensione
- 17 Dispositivo comando dx.
- 18 Interruttore pressione olio
- 19 Interruttore folle
- 20 Interruttore compressore
- 21 Interruttore livello benzina
- 22 Luce targa e posizione posteriore
- 23 Luce stop posteriore
- 24 Intermittenza fari blu
- 25 Interruttore luce stop posteriore
- 26 Schema accensione elettronica MAGNETI
MARELLI DIGIPLEX
- 27 Motorino avviamento
- 28 Morsettiera portafusibili
- 29 Intermittenza indicatori
- 30 Avviamento acustico
- 31 Regolatore BOSCH
- 32 Batteria (12V-30 Ah)
- 33 Dispositivo comando sx.
- 34 Alternatore BOSCH
- 35 Raddrizzatore BOSCH
- 36 Teleruttore avviamento
- 37 Indicatore direz. poster. destro
- 38 Indicatore direz. poster. sinistro
- 39 Teleruttore compressore aria
- 40 Interruttore luce stop anteriore





**17.6 Legenda schema impianto elettrico (Alternatore "DUCATI" - Accensione elettronica "DIGIPLEX")
750 NTX POLIZIA**

- 1 Lampada luce abb. e anabb. 45/40 W
- 2 Lampada luce posizione anter. 4W
- 3 Contachilometri
- 4 Contagiri
- 5 Luce spia lampeggiatori ant. e posteriore dx.
- 6 Luce spia abbagliante
- 7 Luce spia folle
- 8 Luce spia pressione olio
- 9 Luce spia generatore
- 10 Luce spia lampeggiatori ant. e posteriore sx.
- 11 Luce spia benzina
- 12 Indicatore direzione anteriore dx.
- 13 Indicatore direzione anteriore sx.
- 14 Comm. inserim. simultaneo lampeggiatori
- 15 Interruttore fari blu
- 16 Commutatore d'accensione
- 17 Dispositivo comando dx.
- 18 Interruttore pressione olio
- 19 Interruttore folle
- 20 Interruttore compressore
- 21 Interruttore livello benzina
- 22 Luce targa e posizione posteriore
- 23 Luce stop posteriore
- 24 Intermittenza fari blu
- 25 Interruttore luce stop posteriore
- 26 Schema accensione elettronica MAGNETI
MARELLI DIGIPLEX
- 27 Motorino avviamento
- 28 Morsettiera portafusibili
- 29 Intermittenza indicatori
- 30 Avviamento acustico
- 31 Regolatore DUCATI
- 32 Batteria (12V-30 Ah)
- 33 Dispositivo comando sx
- 34 Alternatore DUCATI
- 36 Teleruttore avviamento
- 37 Indicatore direz. poster. destro
- 38 Indicatore direz. poster. sinistro
- 39 Teleruttore compressore aria
- 40 Interruttore luce stop anteriore

