



**“MOTO GUZZI,”**  
SOCIETÀ ANONIMA

Sede Legale: GENOVA - Piazza della Vittoria 2/5 - Telefono 56-962

Stabilimenti ed Amministrazione: MANDELLO del LARIO (Como) - Telefoni 18 e 59

Filiale: MILANO - Viale Montello, 20 - Telefono 91-421

MOTOTRICICLO TIPO TRIALCE

CATALOGO PEZZI DI RICAMBIO

EDITO A CURA DELLA:  
"MOTO GUZZI", - SOCIETÀ ANONIMA

---

ILLUSTRAZIONI: SILVANI

## DATI CARATTERISTICI DEL MOTOTRICICLO TRIALCE

Tipo del motore . . . . .	ALCE	Ingombro longitudinale . . . . .	m. 2,825
Numero dei cilindri . . . . .	1	Ingombro trasversale . . . . .	m. 1,24
Alesaggio . . . . .	mm. 88	Ingombro verticale . . . . .	m. 1,05
Corsa . . . . .	mm. 82	Peso del veicolo senza rifornimenti . . . . .	Kg. 336
Cilindrata . . . . .	cmc. 500	Peso del veicolo in pieno assetto di marcia . . . . .	Kg. 354
Rapporto di compressione . . . . .	1 : 4,7	Portata normale . . . . .	Kg. 400
Potenza massima (4000 giri al 1') . . . . .	HP. 13,2	Raggio minimo di volta . . . . .	m. 2,55
Capacità del serbatoio benzina . . . . .	litri 16	Velocità massima su strada buona . . . . .	Km/ora 73,5
Capacità del serbatoio olio . . . . .	litri 3,5	Pendenza massima superabile a pieno carico . . . . .	42,6 ‰
Passo . . . . .	m. 1,88	Autonomia di marcia su strada collinosa in buone con-	
Carreggiata . . . . .	m. 1,12	dizioni . . . . .	Km. 230
Altezza minima da terra . . . . .	m. 0,21		



I pezzi originali portano inciso uno dei seguenti tre marchi di fabbrica, depositati a termine di legge:



**GUZZI**

**“MOTO GUZZI,,**

**“MOTO GUZZI,,**

## INDICE DELLE TAVOLE

<b>MOTOCICLO TRIALCE - Vista di fronte e vista posteriore</b>	<b>Tav. 1</b>
» - Vista lato volano . . . . .	» 2
» - Vista lato distribuzione . . . . .	» 3
» - Vista in pianta . . . . .	» 4
» - Vista con copertone . . . . .	» 5
» - Telaio . . . . .	» 6
» - Telaio vista in pianta . . . . .	» 7
» - Motore . . . . .	» 8
» - Comandi . . . . .	» 9

### GRUPPO MOTORE

Scatola - Cuscinetti - Cilindro - Testina . . . . .	<b>Tav. 10</b>
Testina - Valvole - Guide . . . . .	» 11
Volano - Albero a gomito - Biella - Pistone . . . . .	» 12
Distribuzione . . . . .	» 13
Coperchio distribuzione - Leve alzavalvola . . . . .	» 14
Coperchio lato volano - Carterino coprivolano . . . . .	» 15
Accensione - Magnete . . . . .	» 16
Frizione . . . . .	» 17
Comando frizione - Avviamento . . . . .	» 18
Cambio velocità e comando . . . . .	» 19
Lubrificazione - Serbatoio olio - Pompa - Filtri . . . . .	» 20
Alimentazione e scarico . . . . .	» 21
Carburatore . . . . .	» 22

### GRUPPO IMPIANTO ELETTRICO

Dinamo - Faro - Tromba elettrica . . . . .	<b>Tav. 23</b>
--	----------------

### GRUPPO TELAIO ANTERIORE

Triangolo anteriore - Sella - Parafango anteriore . . . . .	<b>Tav. 24</b>
Forcella anteriore . . . . .	» 25
Manubrio - Leve comando . . . . .	» 26
Mozzo anteriore - Ruote intercambiabili . . . . .	» 27
Freno anteriore - Comando . . . . .	» 28

### GRUPPO TELAIO POSTERIORE

Telaio-Carterino copricatena . . . . .	<b>Tav. 29</b>
Sospensione posteriore . . . . .	» 30

### GRUPPO TRASMISSIONE

Riduttore . . . . .	<b>Tav. 31</b>
Differenziale . . . . .	» 32
Freni posteriori - Comando . . . . .	» 33

### GRUPPO CARROZZERIA

Cassone - Parafanghi posteriori . . . . .	<b>Tav. 34</b>
---	----------------

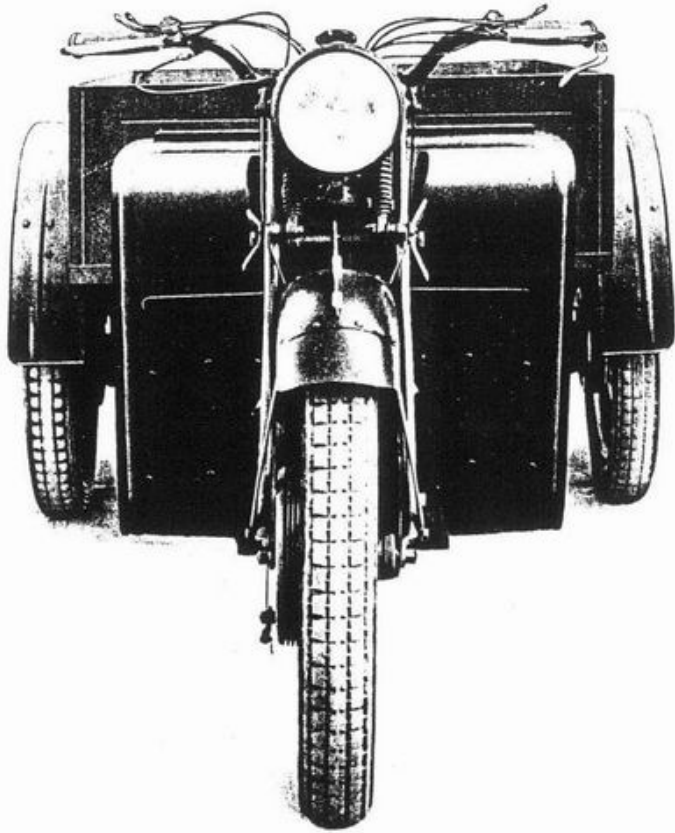
### GRUPPO ACCESSORI

Dotazione individuale . . . . .	<b>Tav. 35</b>
Dotazione di squadra . . . . .	» 36

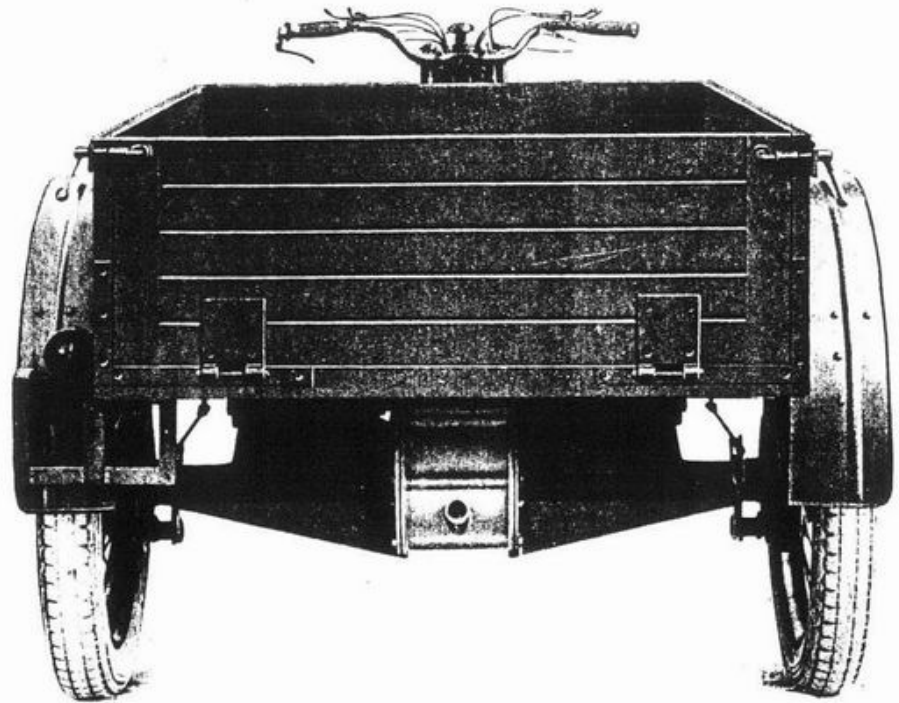
## RICHIESTE DI PEZZI DI RICAMBIO

I Signori Clienti sono pregati quando richiedono i pezzi di ricambio, a mezzo lettera, di indicare chiaramente:

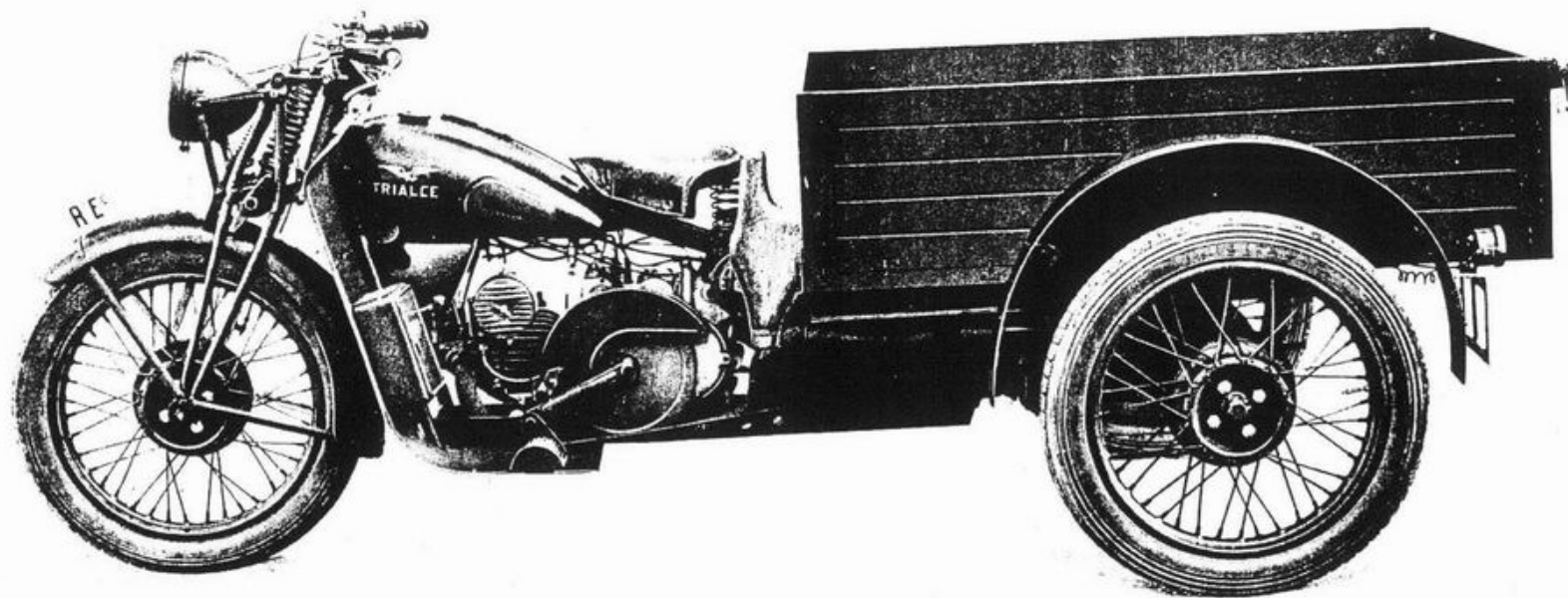
- Il numero di riferimento del pezzo
- Il numero della tavola sulla quale si trova
- La sua denominazione
- Il quantitativo dei pezzi
- Il tipo di veicolo per cui il pezzo è richiesto
- Il nome e l'indirizzo del richiedente (chiaramente leggibili).

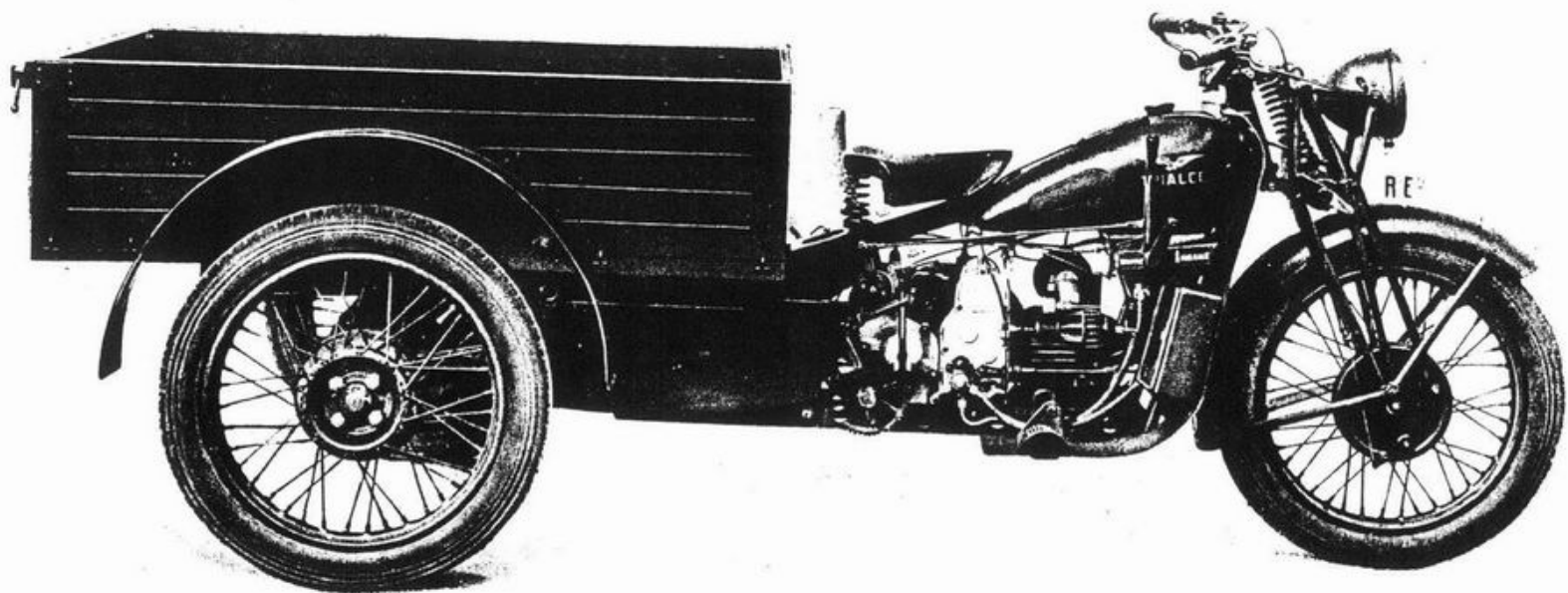


Vista di fronte

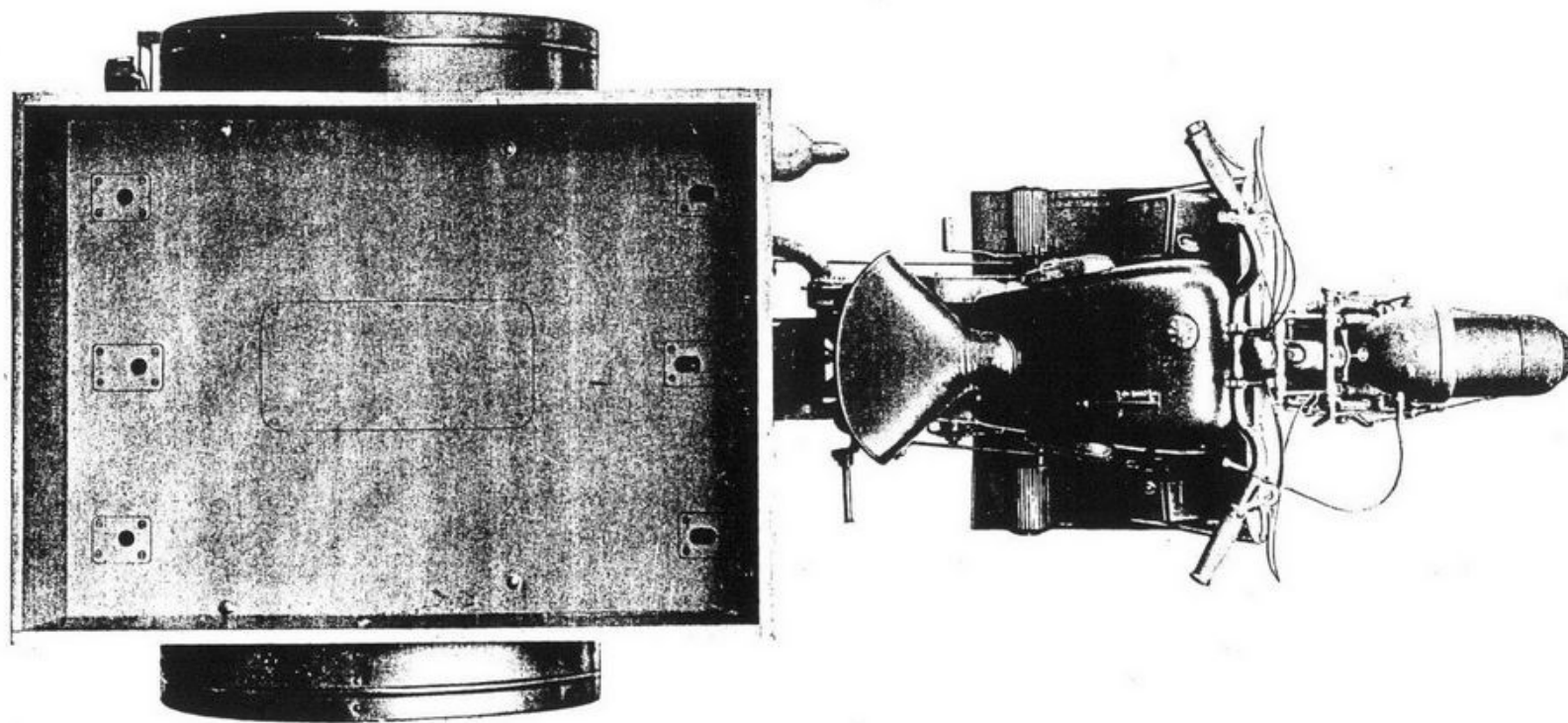


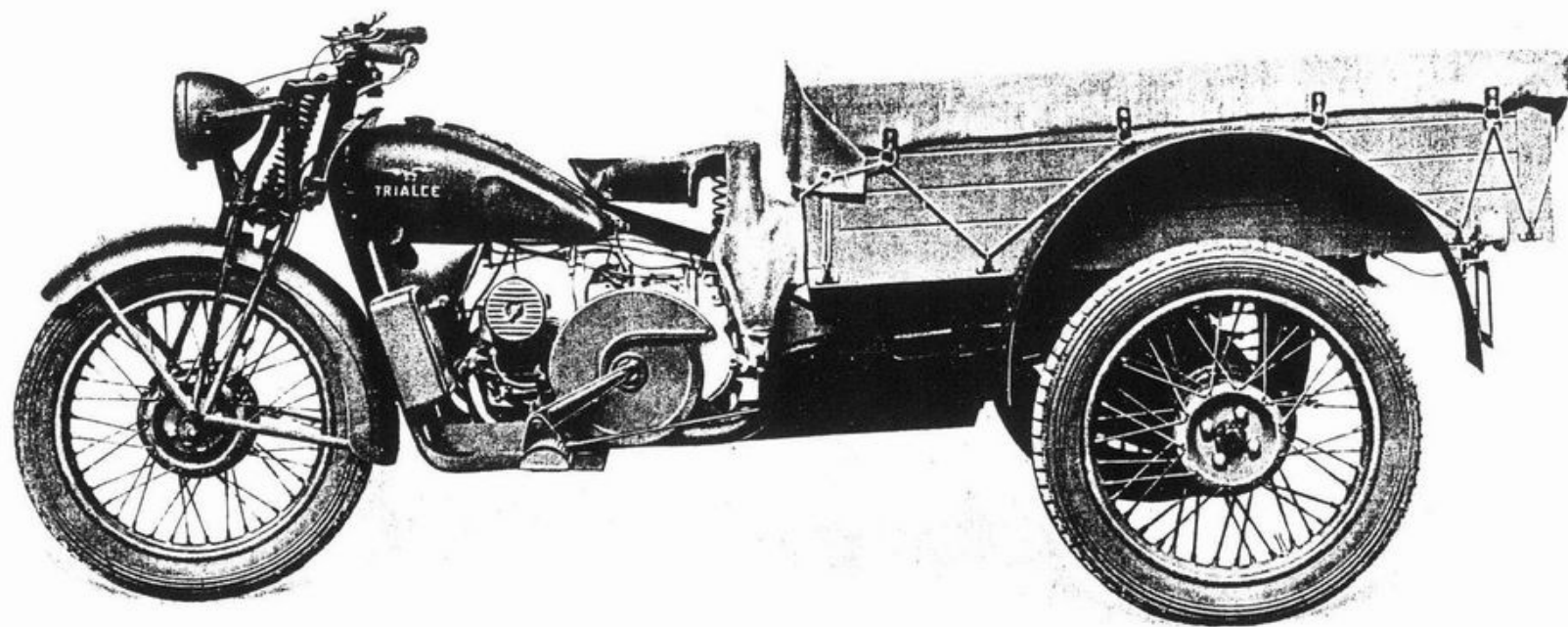
Vista posteriore

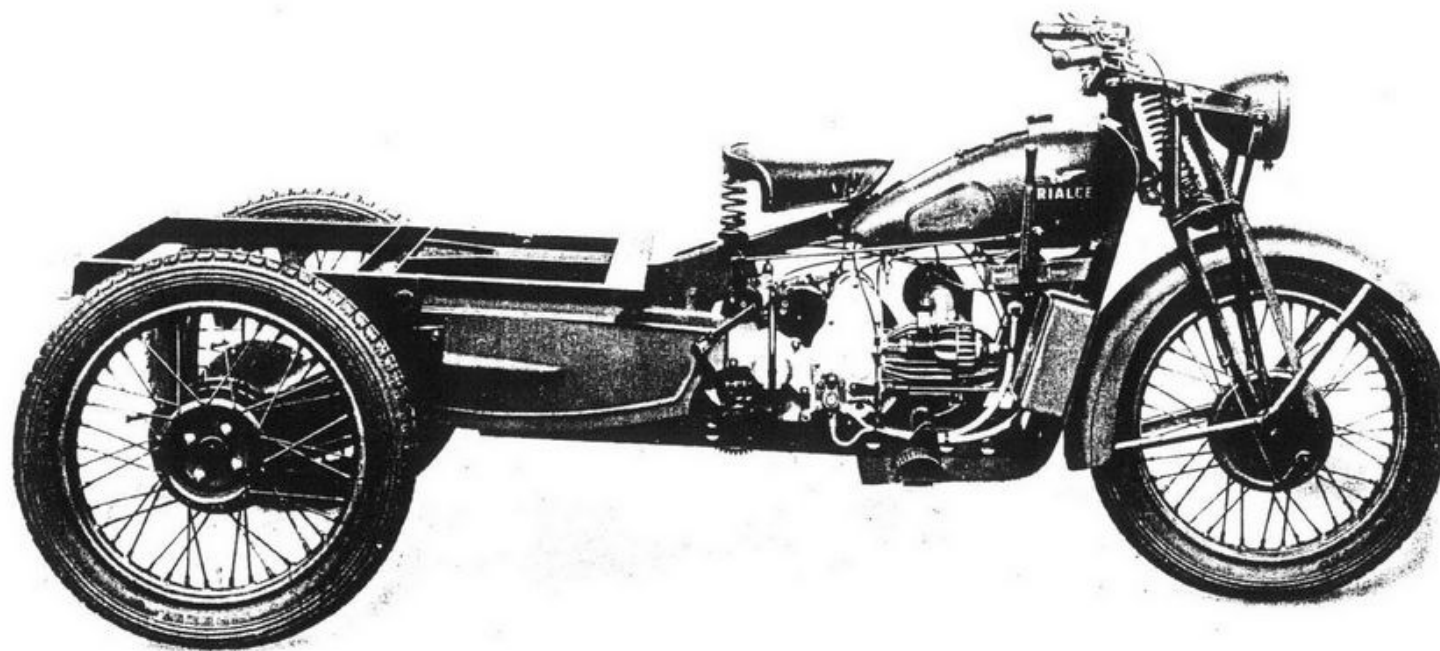


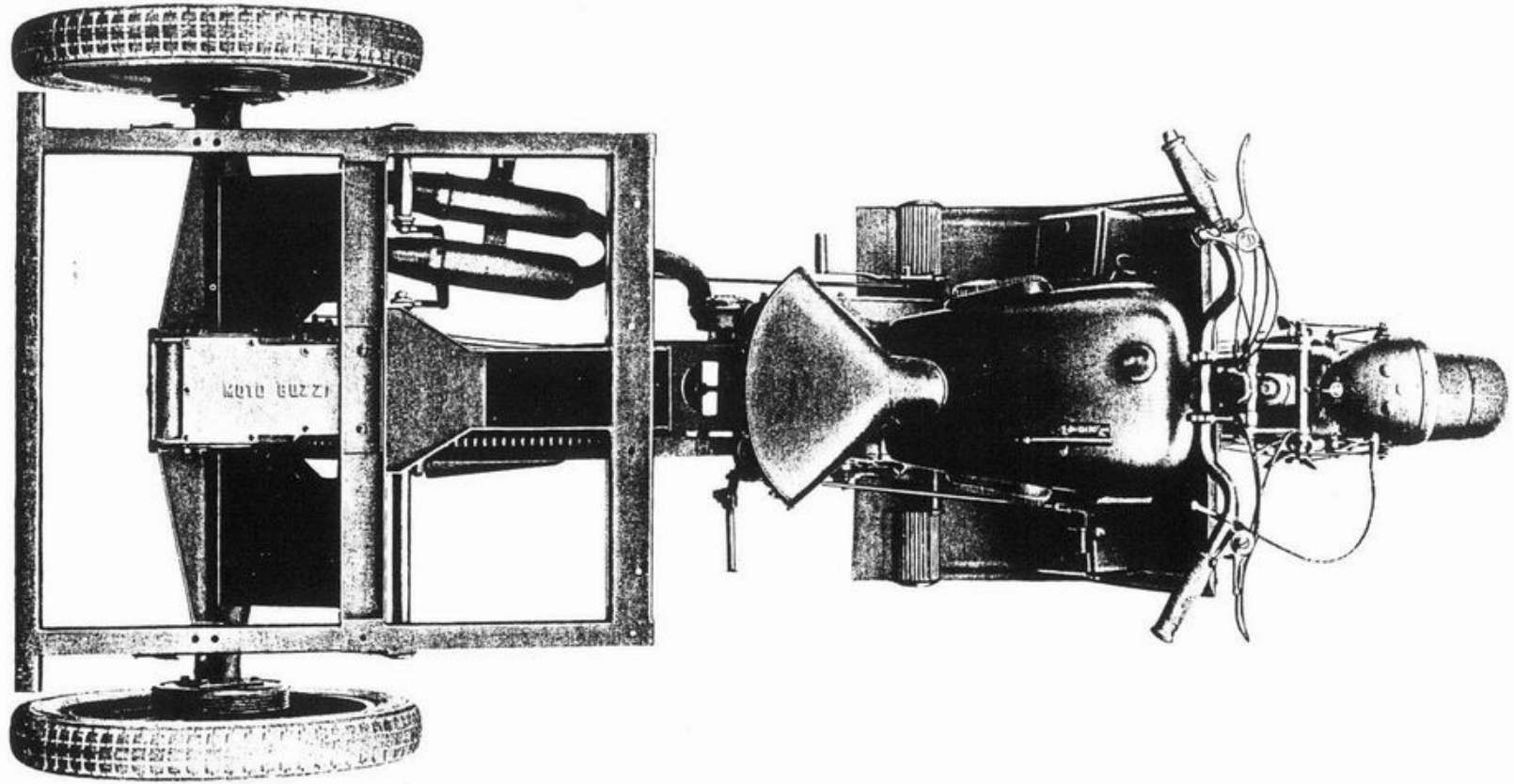


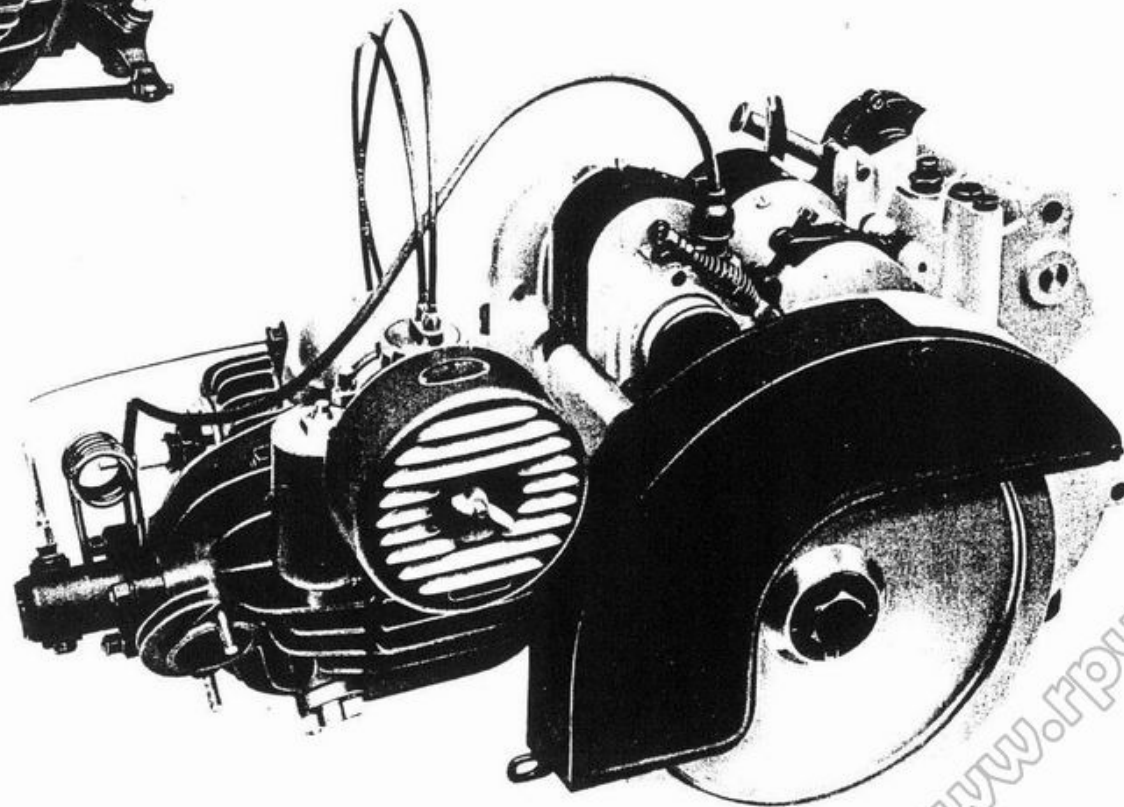
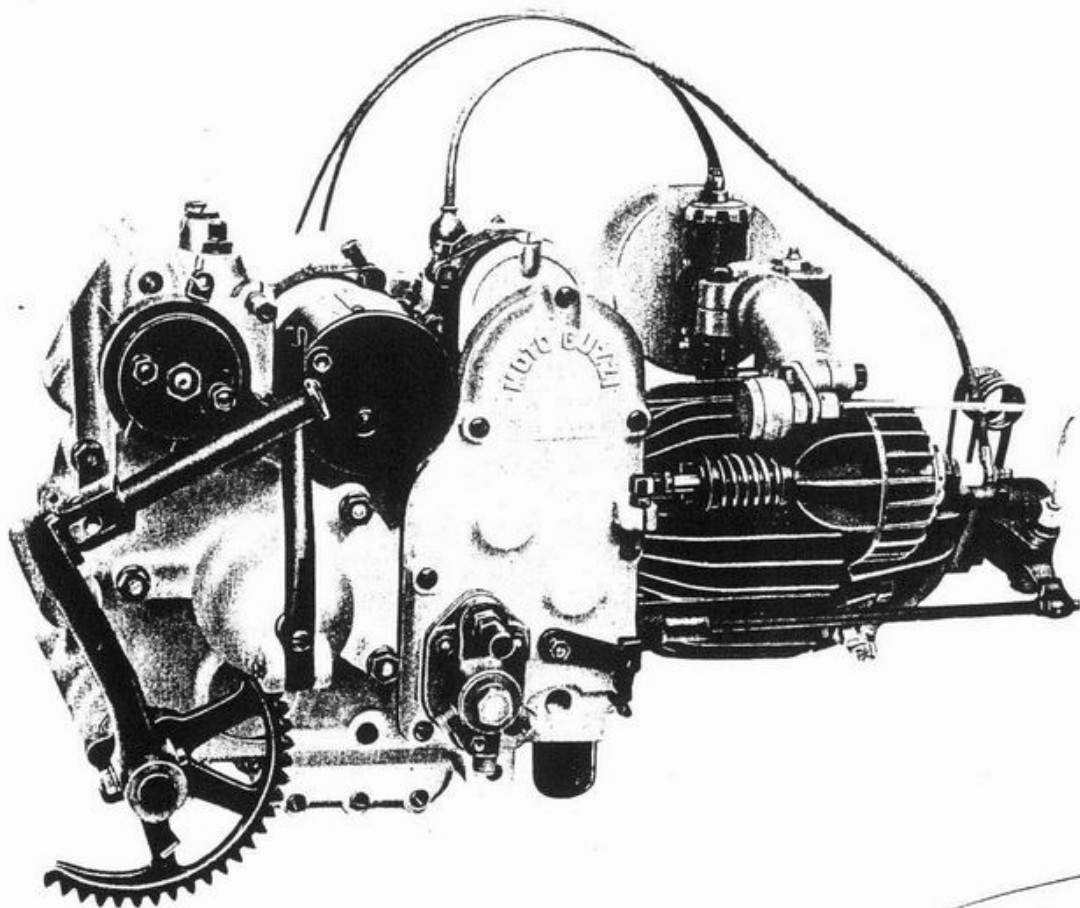


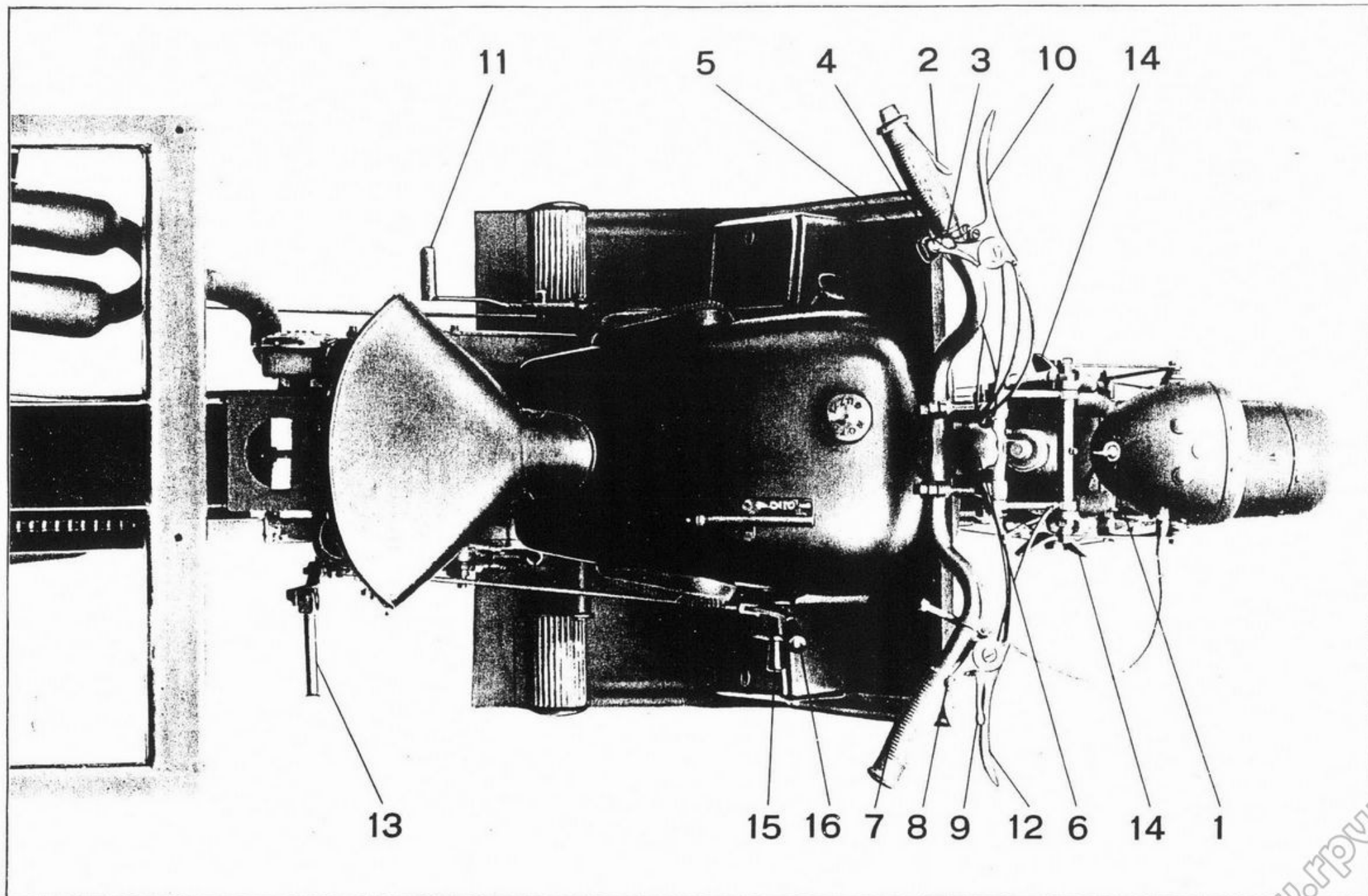












- 1 - Interruttore luce minima e massima
- 2 - Leva comando alzavalvola
- 3 - Leva comando cricchetto per arresto e rinculo
- 4 - Leva comando anticipo magnete
- 5 - Pulsante tromba elettrica

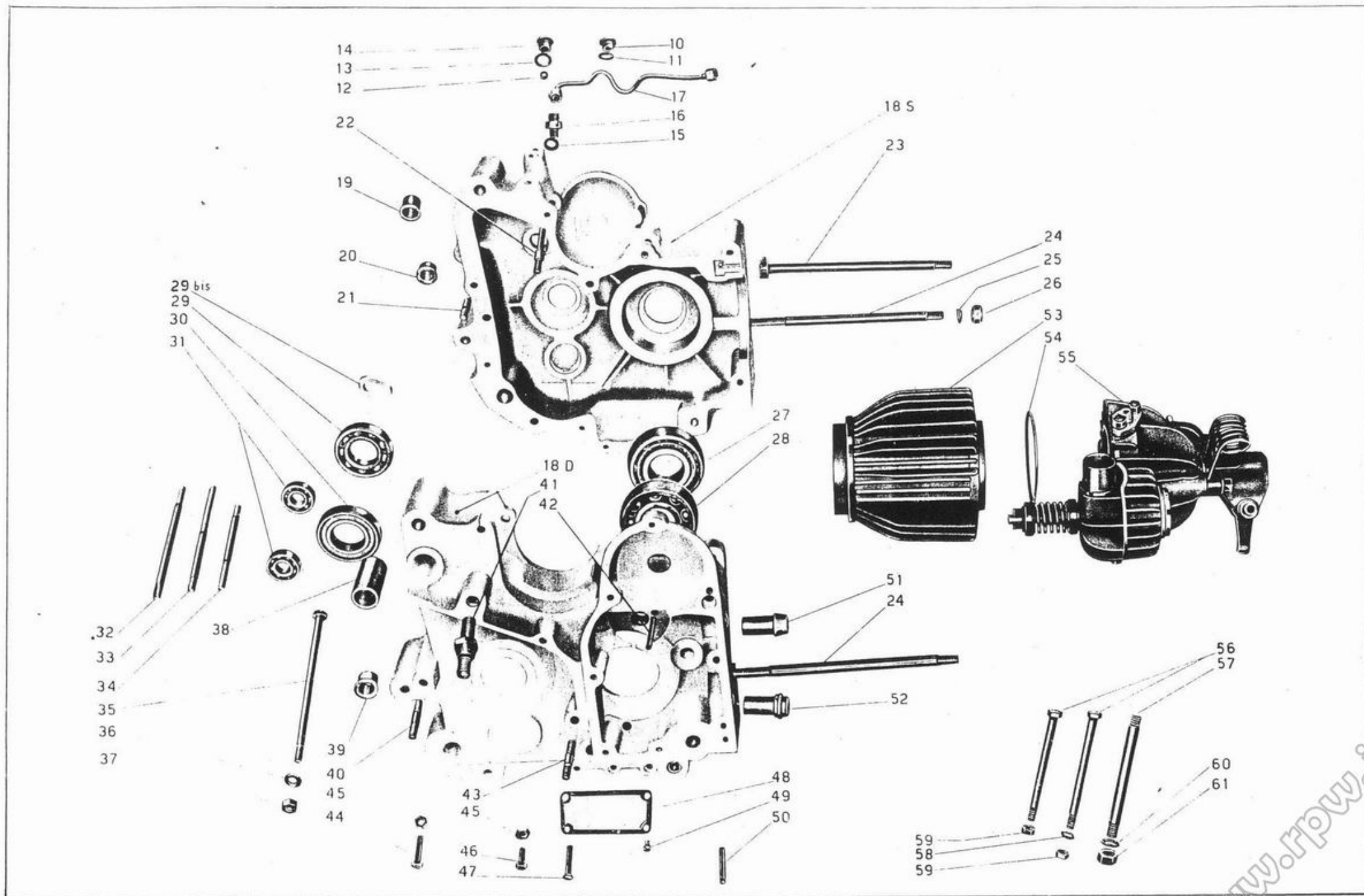
- 6 - Pomolo comando frenasterno
- 7 - Comando per antiabbagliante
- 8 - Leva comando aria
- 9 - Leva comando gas
- 10 - Leva comando frizione

- 11 - (unlabeled)
- 12 - Leva comando freno anteriore
- 13 - Pedale avviamento
- 14 - Galletti per registro ammortizzatori anteriori
- 15 - Leva comando riduttore
- 16 - Leva comando cambio

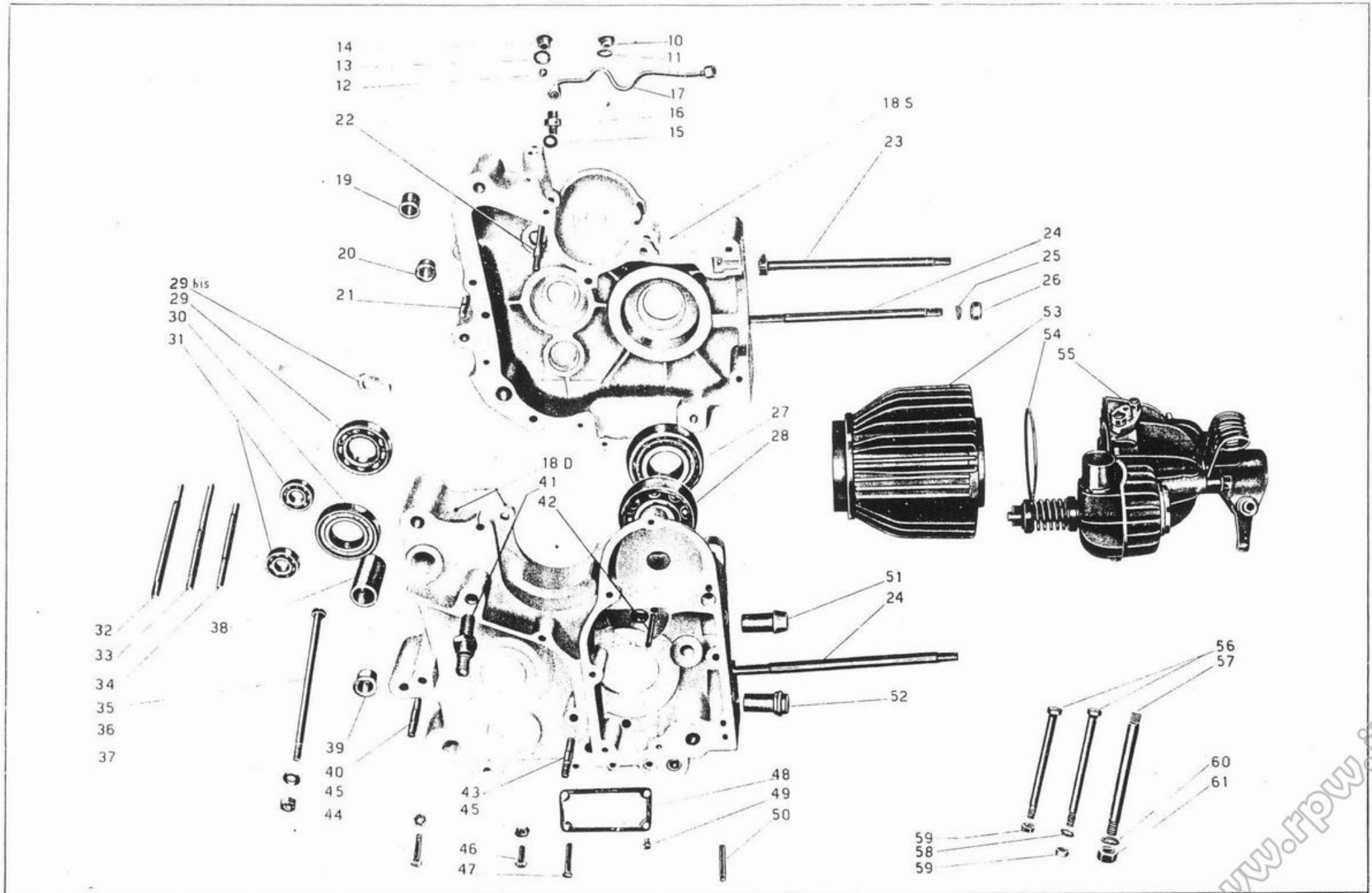
TAVOLE PEZZI RICAMBIO

Numero ordinaz.	Numero Catalogo	DENOMINAZIONE DEL MATERIALE	Quantità	Prezzo unitario Lire	NOTE
10	M 8537	<b>Tappo</b> piccolo per sfiatatoio sulla scatola motore	1		
11	M 8537 bis	<b>Ranella</b> fibra per tappo piccolo sfiatatoio scatola motore	1		
12	M 8046	<b>Sfera</b> per sfiatatoio olio	1		
13	M 121 bis	<b>Ranella</b> fibra per tappo grande sfiatatoio scatola motore	1		
14	M 8045	<b>Tappo</b> grande per sfiatatoio sulla scatola motore	1		
15	M 192 A	<b>Ranella</b> fibra per raccordo sfiatatoio tra serbatoio olio e scatola motore	1		
16	M 192	<b>Raccordo</b> sulla scatola motore per sfiatatoio	1		
17	T 35109	<b>Tubazione</b> sfiatatoio olio	1		
18 D	M 9003	<b>Scatola</b> lato distribuzione	1		
18 S	M 9004	<b>Scatola</b> lato volano	1		
19	M 8134	<b>Boccola</b> cieca di guida settore cambio velocità	1		
20	M 8128	<b>Boccola</b> di guida tamburo scanalato cambio velocità	1		
21	M 8189	<b>Prigioniero</b> corto D = 8 x 1.25 x 28 sulla scatola motore lato volano	1		
22	M 8192	<b>Prigioniero</b> unione scatola motore e fissaggio fascette dinamo	1		
23	M 153	<b>Tirante</b> con testa per cilindro e testina	1		
24	M 8545	<b>Tirante</b> D = 10 x 1.5 x 208 a prigioniero per cilindro	2		
25	RE 10	<b>Ranella</b> elastica D=10.5 x 15.2 x 2 x 2.5 per tirante cilindro e testina	3		
26	D.K. 10	<b>Dado</b> coronato D = 10 x 1.5 per tirante cilindro	3		
27	M 8059	<b>Cuscinetto</b> a rulli da mm 35 x 80 x 21 per scatola motore lato volano	1		
28	M 8058	<b>Cuscinetto</b> a sfere da mm 35 x 80 x 21 per scatola motore lato distribuzione	1		
29	M 8097	<b>Cuscinetto</b> a sfere da mm 30 x 62 x 13 per albero cambio	1		
29 bis	M 8090	<b>Anello</b> feltro tenuta olio sul corpo frizione fisso	1		
30	M 8107	<b>Cuscinetto</b> a sfere da mm 33 x 66 x 13 per ingranaggio presa diretta	1		
31	M 221	<b>Cuscinetto</b> a sfere da mm 35 x 15 x 11 per albero secondario del cambio velocità	2		
32	M 8549	<b>Prigioniero</b> lungo D = 8 x 1.25 x 146 sulla scatola motore lato volano	1		
33	M 8548	<b>Prigioniero</b> D = 8 x 1.25 x 134 sulla scatola motore per fascette dinamo e magneti	1		
34	M 8546	<b>Prigioniero</b> D = 8 x 1.25 x 105 serraggio scatola motore parte anteriore	1		
35	M 8547	<b>Bullone</b> serraggio scatola motore e attacco fascetta magnete	1		
36	M 145 ter	<b>Ranella</b> per bulloni serraggio scatola motore	5		
37	D.N. 8	<b>Dado</b> D = 8 x 1.25 per bulloni serraggio scatola motore	5		
38	M 8040 ter	<b>Boccola</b> guida albero porta settore nella scatola motore lato distribuzione	1		
39	M 8127	<b>Boccola</b> cieca di guida tamburo scanalato cambio velocità	1		
40	M 8186	<b>Prigioniero</b> lungo D = 8 x 1.25 x 41 nella scatola motore fissaggio coperchio pignone	1		
41	M 08550	<b>Colonna</b> sulla scatola motore lato distribuzione per fermo selettore cambio	1		
42	M 8063	<b>Grano</b> di fermo perno camme aspirazione e scarico	1		
43	M 8185	<b>Prigioniero</b> corto D = 8 x 1.25 x 37 nella scatola motore fissaggio coperchio pignone	1		
44	T 8537	<b>Bullone</b> D = 6 x 1 per serraggio scatola motore parte posteriore	1		
45	D.N. 6	<b>Dado</b> D = 6 x 1 per bullone serraggio scatola motore parte posteriore e parte inferiore	2		
46	M 140	<b>Bullone</b> D = 6 x 1 x 17 serraggio scatola motore parte inferiore	1		
47	M 2198	<b>Vite</b> fissaggio coperchio distribuzione	3		
48	M 9035	<b>Filtro</b> per vaschetta olio	1		

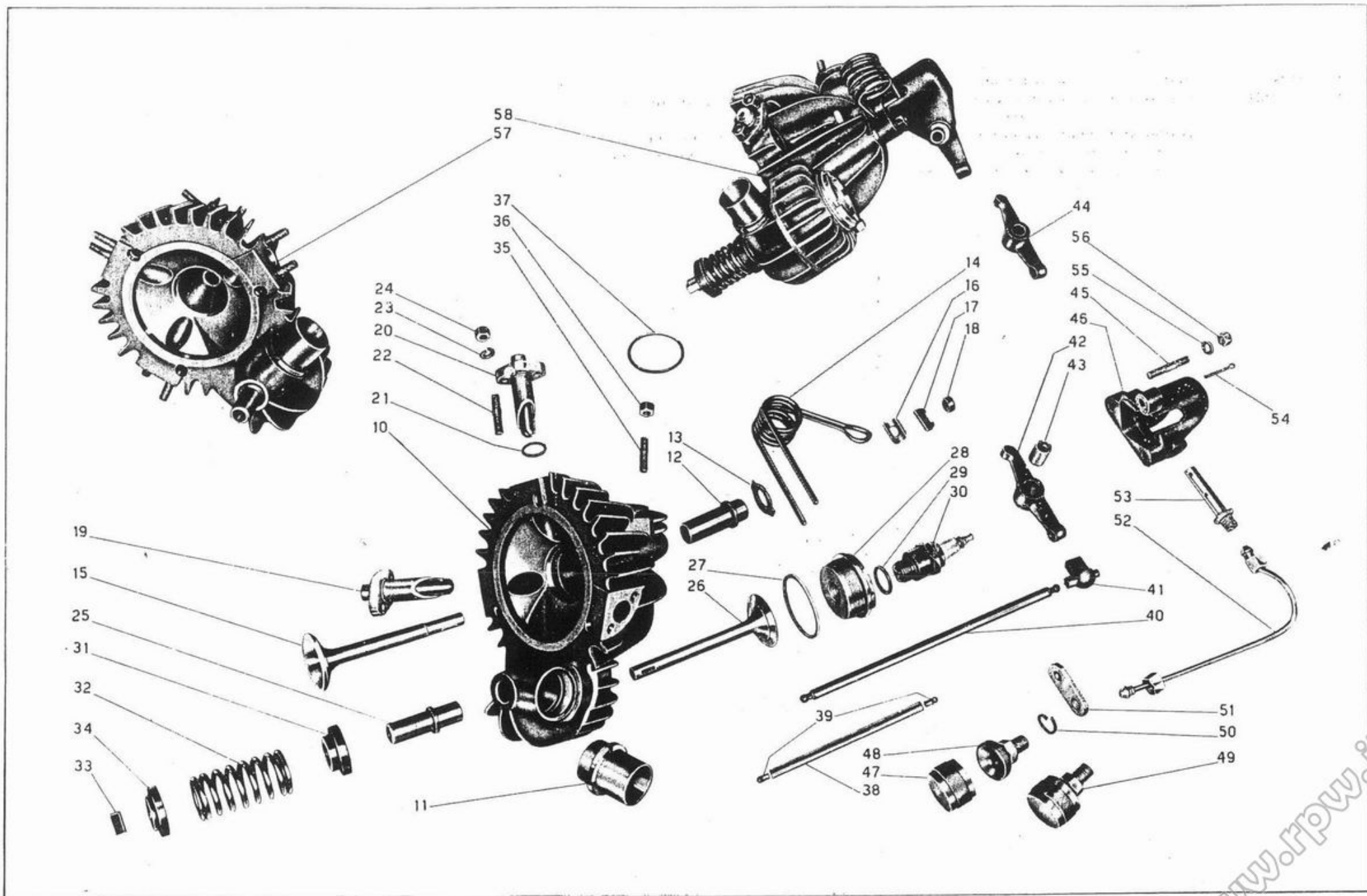




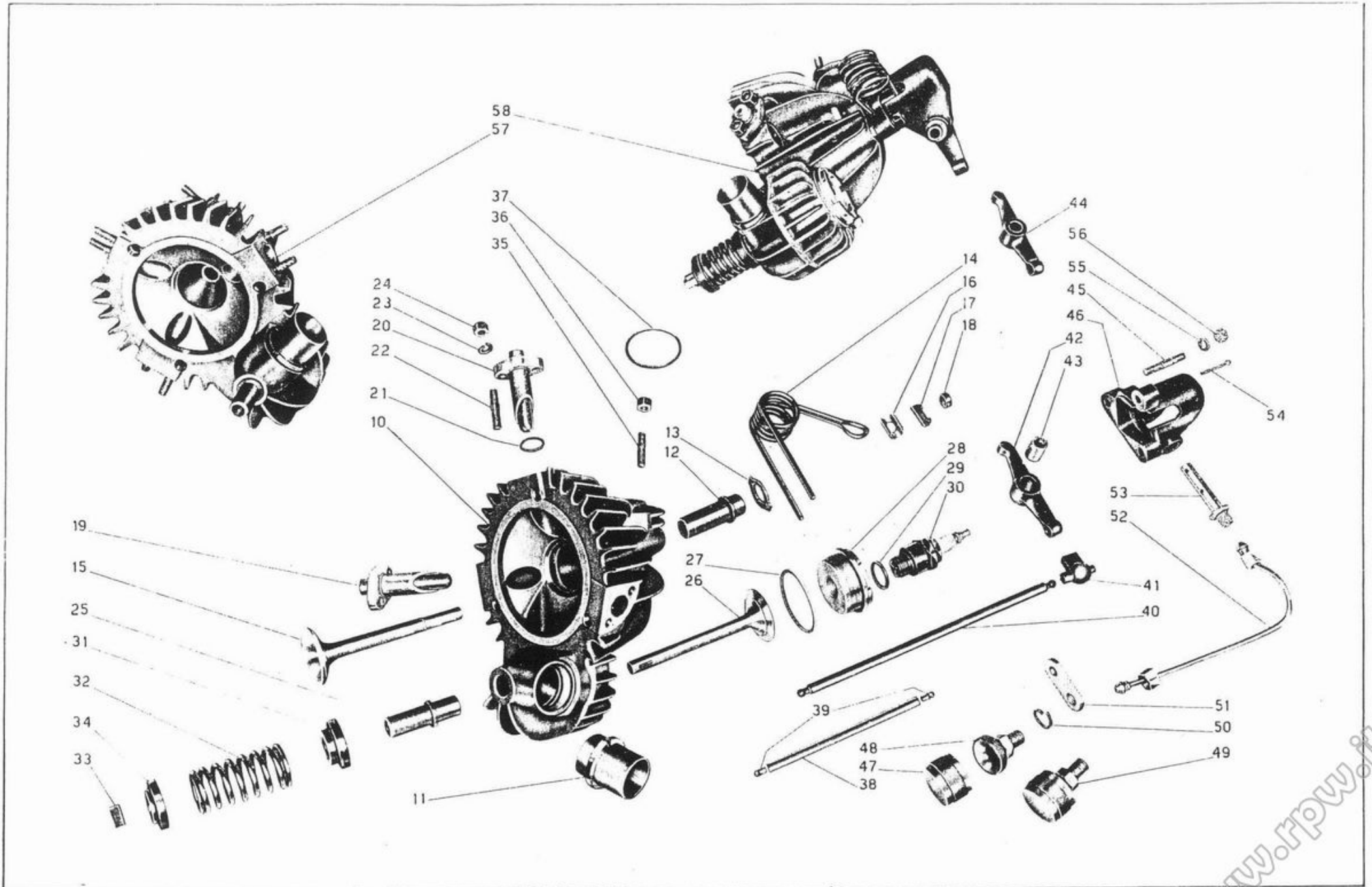
Numero ordinaz.	Numero Catalogo	DENOMINAZIONE DEL MATERIALE	Quantità	Prezzo unitario Lire	NOTE
49	M 9036	<b>Vite</b> per filtro vaschetta olio . . . . .	4		
50	M 8532	<b>Attacco</b> molla ritorno alzavalvola . . . . .	1		
51	M 8525	<b>Guida</b> punteria aspirazione . . . . .	1		
52	M 8526	<b>Guida</b> punteria scarico . . . . .	1		
53	M 8502	<b>Cilindro</b> motore . . . . .	1		
54	M 183	<b>Guarnizione</b> per cilindro e testina . . . . .	1		
55		<b>Testina</b> del cilindro completa (vedi Tav. 11) . . . . .	1		
56	T 35390	<b>Bullone</b> inferiore fissaggio motore alle piastre . . . . .	2		
57	T 8025	<b>Tirante</b> inferiore fissaggio motore alle piastre . . . . .	1		
58	T 209 B	<b>Ranella</b> per bullone inferiore anteriore fissaggio motore alle piastre . . . . .	1		
59	T 71 bis	<b>Dado</b> per bulloni inferiori fissaggio motore alle piastre . . . . .	2		
60	10042 bis	<b>Ranella</b> per tirante superiore fissaggio motore alle piastre . . . . .	2		
61	T 8025 bis	<b>Dado</b> per tirante superiore fissaggio motore alle piastre . . . . .	2		



Numero ordinez.	Numero Catalogo	DENOMINAZIONE DEL MATERIALE	Quantità	Prezzo unitario Lire	NOTE
10	M 08501	Testina del cilindro - nuda	1		
11	M 39	Raccordo pipa aspirazione alla testina	1		
12	M 8528	Guida valvola scarico	1		
13	M 8509	Plattello inferiore per molla valvola scarico	1		
14	M 37	Molla per valvola scarico	1		
15	M 8527	Valvola scarico	1		
16	M 29	Scodellino appoggia chiavella valvola scarico	1		
17	M 29 bis	Chiavella per valvola scarico	1		
18	M 8006	Cappelletto per valvola scarico	1		
19	M 8555	Paravalvola completo N. 1	1		
20	M 8556	Paravalvola completo N. 2-3	2		
21	M 8557	Guarnizione per paravalvola	3		
22	M 8558	Prigioniero D = 7 x 1 x 30 sulla testina per paravalvola	6		
23	RE 7	Ranella elastica D = 7.5 x 11.5 x 2 per prigionieri paravalvola	6		
24	M 107 bis	Dado D = 7 x 1 per prigionieri paravalvola	6		
25	M 10033	Guida valvola aspirazione	1		
26	M 10028	Valvola aspirazione	1		
27	M 186	Guarnizione per tappo valvola aspirazione	1		
28	M 38	Tappo per valvola aspirazione	1		
29		Guarnizione candela	1		
30		Candela	1		
31	M 10035	Plattello superiore per molla valvola aspirazione	1		
32	M 36	Molla per valvola aspirazione	1		
33	M 10030	Chiavella per valvola aspirazione	1		
34	M 10034	Plattello inferiore per molla valvola aspirazione	1		
35	M 107	Prigioniero D = 7 x 1 x 35 sulla testina per attacco tubo scarico	2		
36	M 107 bis	Dado D = 7 x 1 per prigioniero sulla testina attacco tubo scarico	2		
37	M 184	Guarnizione per tubo scarico	1		
38	M 08529 A	Tubo per asta comando bilancere scarico	1		
39	M 8529 B	Pasticca per asta comando bilancere scarico	2		
40	M 08529	Asta comando bilancere valvola scarico completa (comprende i pezzi: 38-39)	1		
41	M 8508 bis	Gualna per bilancere scarico	1		
42	M 8508	Bilancere comando valvola scarico	1		
43	M 41	Boccola per bilancere valvola scarico	1		
44	M 41/8508	Bilancere per valvola scarico completo di bronzina (comprende i pezzi: 42-43)	1		
45	M 149	Prigioniero D = 7 x 1 x 40 per cappelotto testina	3		
46	M 8507	Cappelotto per bilancere scarico sulla testina	1		
47	M 0191 bis	Coperchio per ingrassatore lubrificazione bilancere	1		
48	M 0191 A	Corpo per ingrassatore lubrificazione bilancere	1		
49	M 0191	Ingrassatore completo per lubrificazione bilancere (comprende i pezzi: 47-48)	1		
50	R.E. 12	Ranella elastica D = 12.5 x 16.5 x 2 per ingrassatore bilancere	1		
51	M 9021	Piastrina porta ingrassatore	1		
52	M 8536	Tubazione lubrificazione bilancere	1		
53	M 042	Perno per bilancere comando valvola scarico	1		
54	M 40 ter	Coppiglia D = 3 x 30 per perno bilancere scarico	1		
55	M 149 ter	Ranella D = 7.5 x 13 x 1.8 per prigioniero cappelotto testina	3		

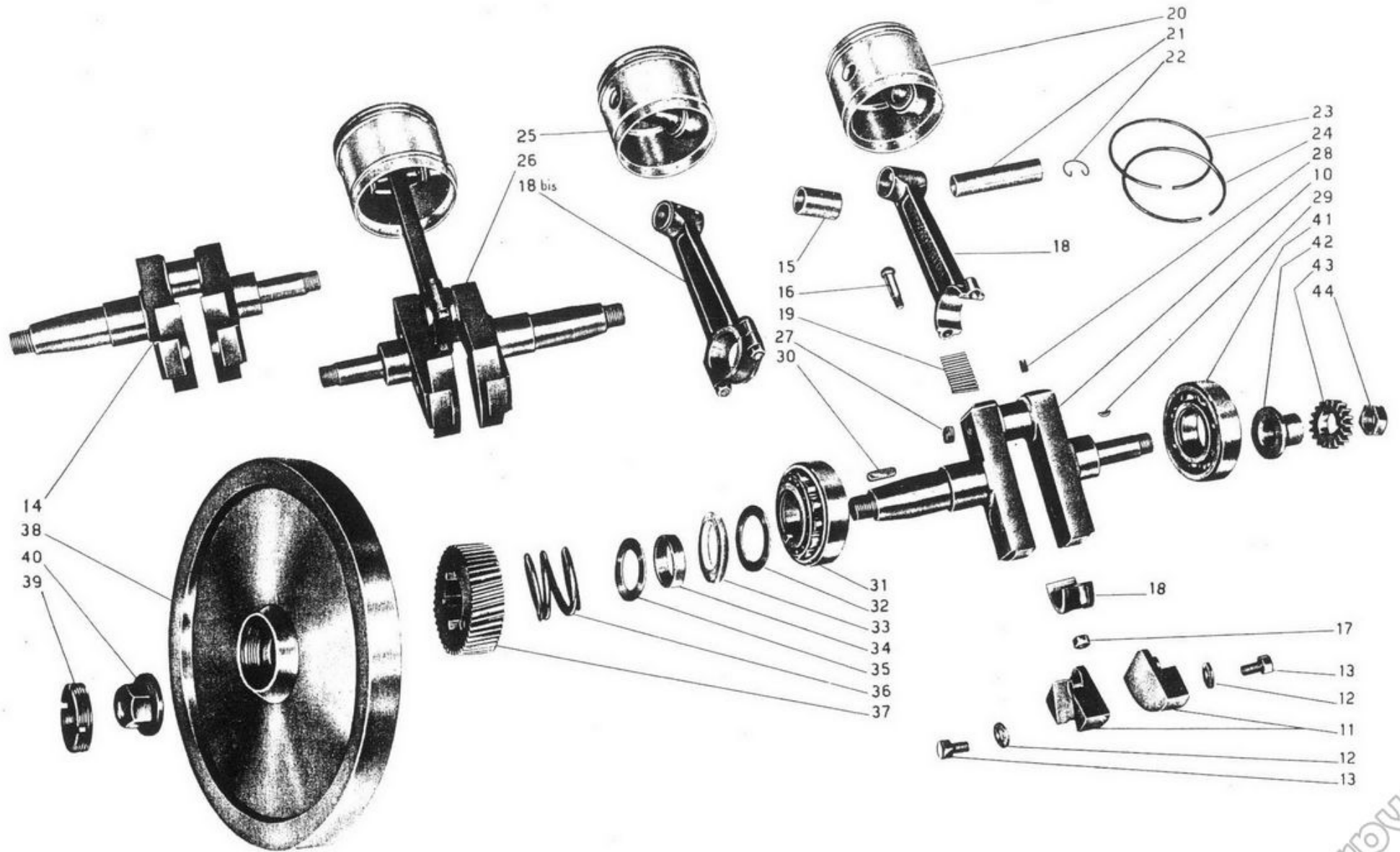


Numero ordinaz.	Numero Catalogo	DENOMINAZIONE DEL MATERIALE	Quantità	Prezzo unitario lire	NOTE
56	M149 bis	<b>Dado</b> D = 7 x 1 per prigioniero cappellotto testina . . . . .	3		
57	M08501/8528	<b>Testina</b> nuda con prigionieri e guida valvole (comprende i pezzi: 10 - 11 - 12 - 22 - 25 - 35 - 45) . . . . .	1		
58		<b>Testina</b> del cilindro completa (comprende i pezzi: 10 - 11 - 12 - 13 - 14 - 15 - 16 - 17 - 18 - 19 - 20 - 21 - 22 - 23 - 24 - 25 - 26 - 27 - 28 - 31 - 32 - 33 - 34 - 35 - 42 - 43 - 45 - 46 - 53 - 54 - 55 - 56) . . . . .	1		

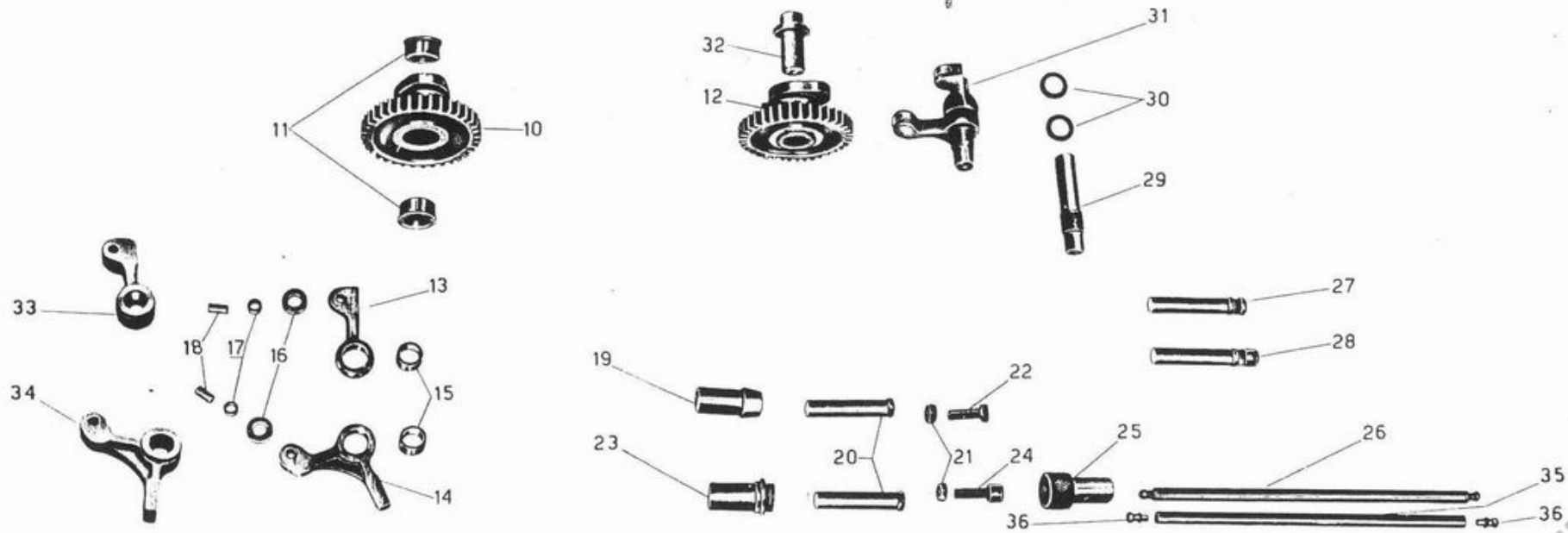
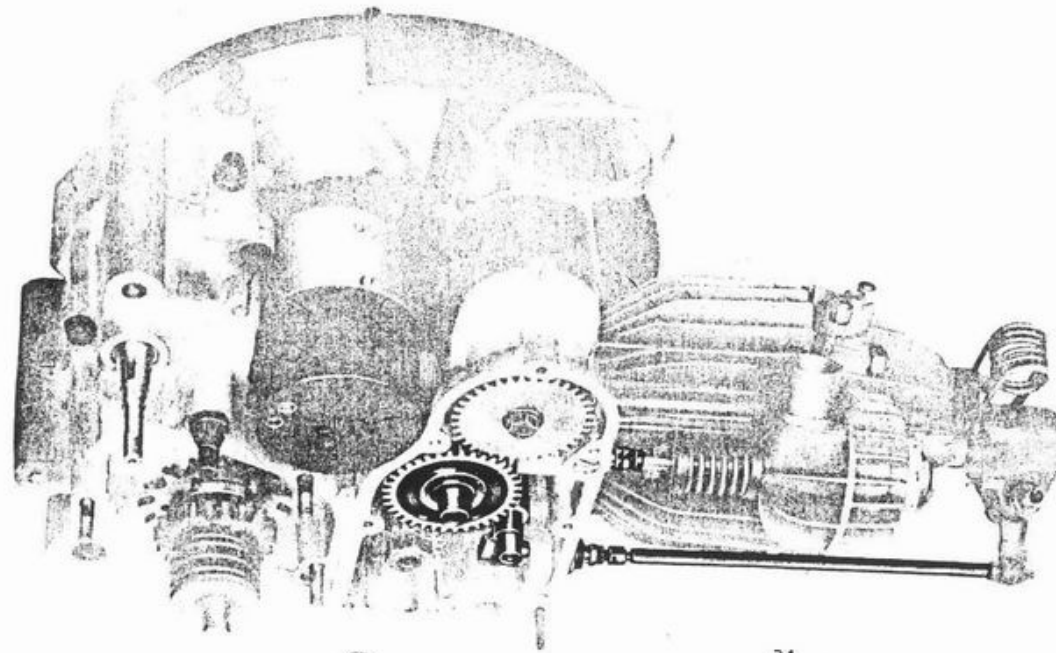


Numero ordinez.	Numero Catalogo	DENOMINAZIONE DEL MATERIALE	Quantità	Prezzo unitario Lire	NOTE
10	M 9010	<b>Albero</b> a gomito . . . . .	1		
11	M 9011	<b>Contrappeso</b> per albero a gomito . . . . .	2		
12	M A24 ter	<b>Ranella</b> D = 9.5 x 20 x 2 per bullone contrappeso albero a gomito . . . . .	2		
13	M A24 bis	<b>Bullone</b> D = 9 x 1.25 x 15 per contrappeso albero a gomito . . . . .	2		
14	M A24 bis/9011	<b>Albero</b> a gomito completo (comprende i pezzi: 10-11-12-13-27-28) . . . . .	1		
15	M 18	<b>Boccola</b> piede biella . . . . .	1		
16	M 8047 bis	<b>Bullone</b> per testa di biella ad aghi . . . . .	2		
17	M 19 bis	<b>Dado</b> D = 8 x 1 per vite biella . . . . .	2		
18	MA 8047	<b>Biella</b> con cappello . . . . .	1		
18 bis	M 18/8047 bis	<b>Biella</b> con cappello completa (comprende i pezzi: 15-16-17-18) . . . . .	1		
19	M A17	<b>Rullo</b> ad ago per biella . . . . .	33		
20	M 35003	<b>Pistone</b> Borgo (389) . . . . .	1		
21	M 8539	<b>Spinotto</b> per pistone . . . . .	1		
22	M 14	<b>Molla</b> ferma spinotto . . . . .	2		
23	M 12	<b>Fascia</b> elastica con taglio diritto . . . . .	3		
24	M 12 R	<b>Fascia</b> elastica raschia olio con taglio diritto . . . . .	1		
25	M 35003/8539	<b>Pistone</b> completo di spinotto fasce e molle (comprende i pezzi: 20-21-22-23-24) . . . . .	1		
26	M 9011/35003	<b>Albero</b> a gomito con biella e pistone (comprende i pezzi: 10-11-12-13-15-16-17-18-19-21-22-23-24-27-28) . . . . .	1		
27	M 2064	<b>Tappo</b> per albero a gomito lato volano . . . . .	1		
28	M 20 ter	<b>Tappo</b> per albero a gomito . . . . .	1		
29	M 25	<b>Chiavella</b> per albero a gomito lato distribuzione . . . . .	1		
30	M 26	<b>Chiavella</b> sull'albero a gomito per volano motore . . . . .	1		
31	M 8059	<b>Cuscinetto</b> D = 35 x 80 x 21 a rulli per scatola motore lato volano . . . . .	1		
32	M 8054	<b>Anello</b> premistoppa albero a gomito . . . . .	1		
33	M 8053	<b>Anello</b> feltro tenuta olio albero a gomito lato volano . . . . .	1		
34	M 8055	<b>Anello</b> di spessore per cuscinetto a rulli albero a gomito . . . . .	1		
35	M 110	<b>Ranella</b> per albero a gomito (pignone) . . . . .	1		
36	M 112	<b>Molla</b> spinta pignone motore . . . . .	1		
37	M 08512	<b>Pignone</b> motore sull'albero a gomito . . . . .	1		
38	M 9015	<b>Volano</b> motore . . . . .	1		
39	M 106	<b>Controdado</b> a vite sinistra per volano motore . . . . .	1		
40	M 21	<b>Dado</b> per volano motore . . . . .	1		
41	M 8058	<b>Cuscinetto</b> a sfere D = 35 x 80 x 21 per scatola motore lato distribuzione . . . . .	1		
42	M 8511	<b>Manicotto</b> di spessore per albero a gomito . . . . .	1		
43	M 57	<b>Ingranaggio</b> sull'albero a gomito comando distribuzione . . . . .	1		
44	M 22	<b>Dado</b> D = 18 x 18" per albero a gomito . . . . .	1		

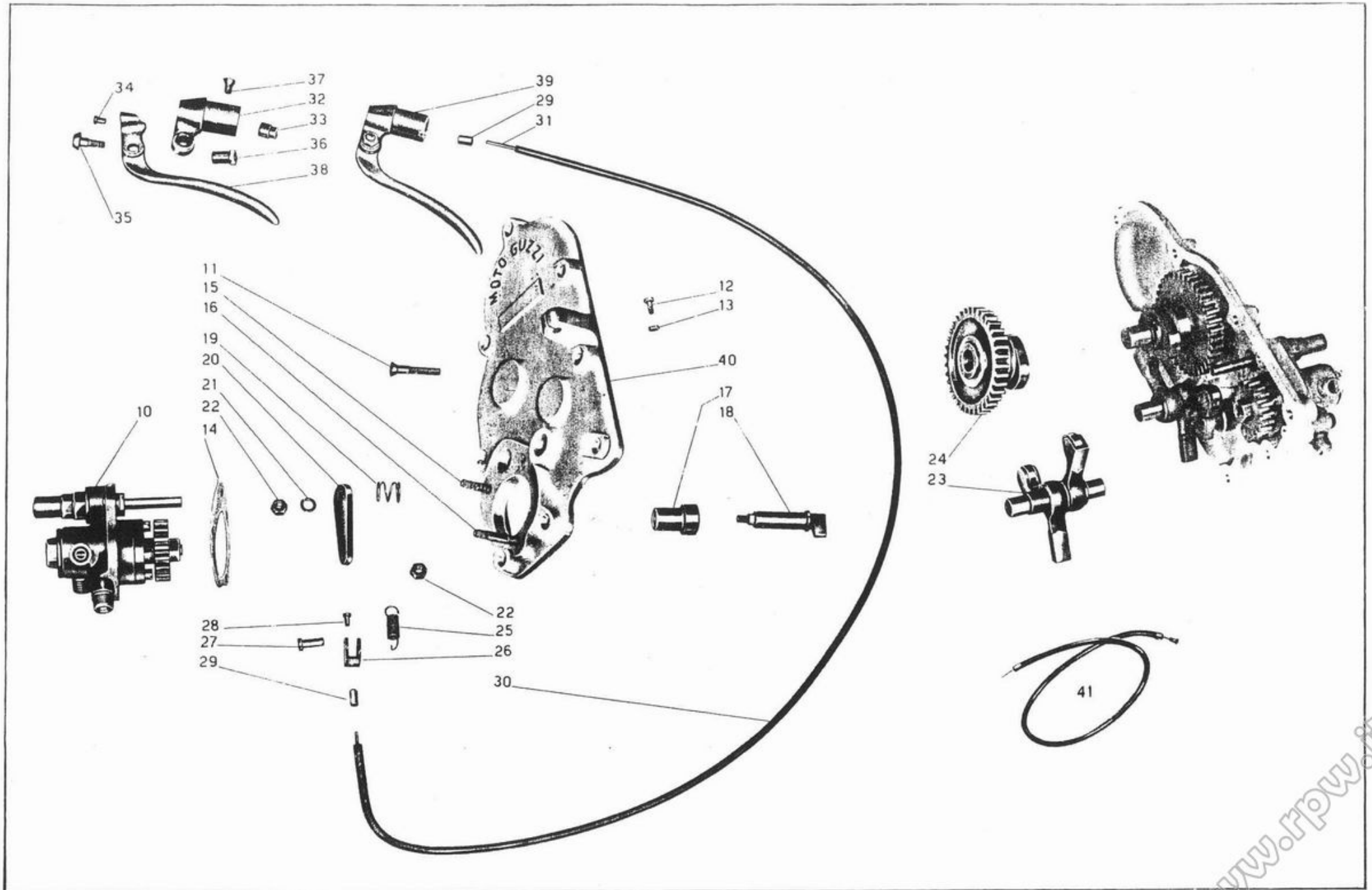




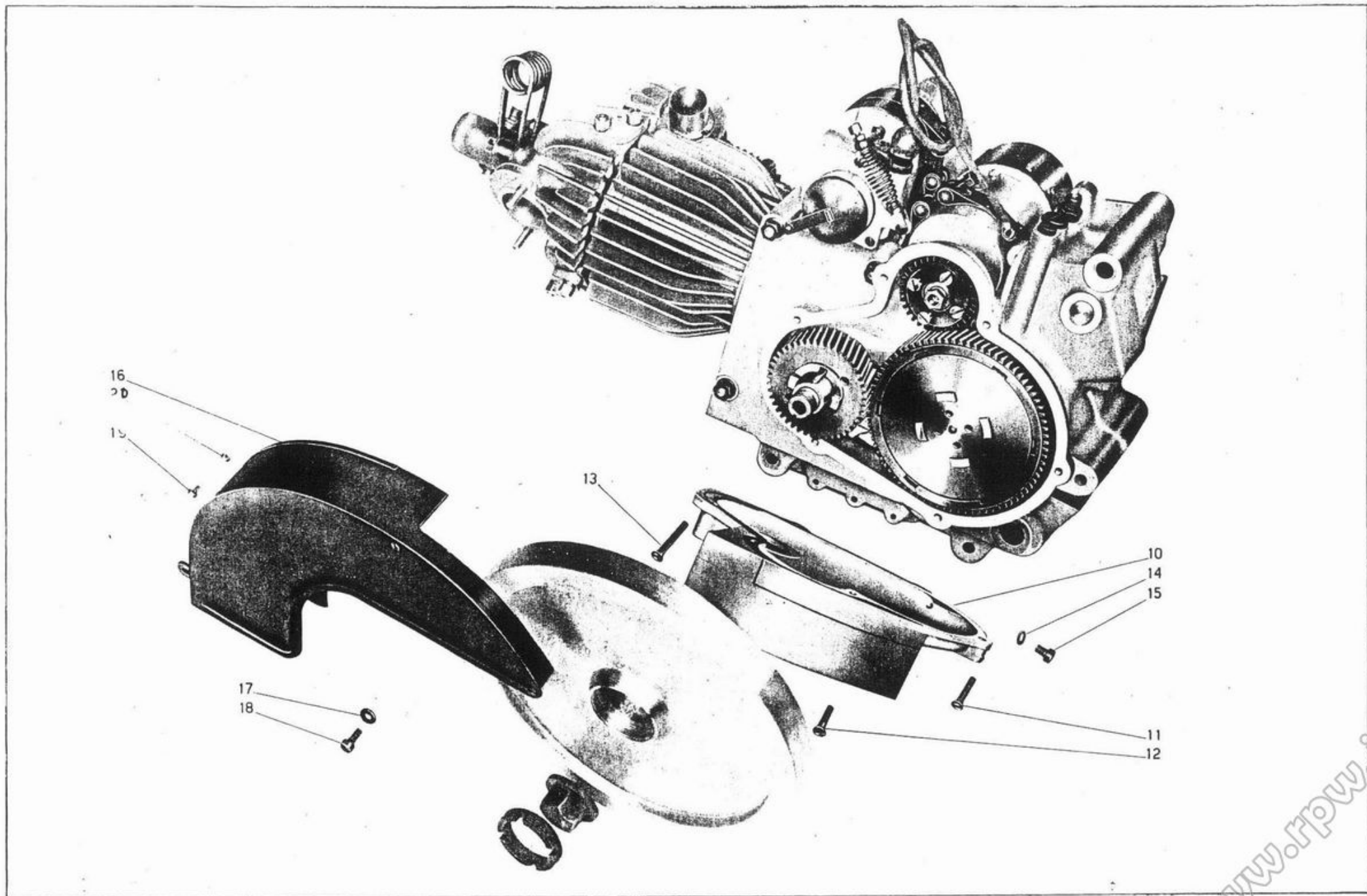
Numero ordinaz.	Numero Catalogo	DENOMINAZIONE DEL MATERIALE	Quantità	Prezzo unitario Lire	NOTE
10	M 8515	<b>Camma</b> aspirazione e scarico con ingranaggio (senza boccole)	1		
11	M 8061	<b>Boccola</b> per camme aspirazione e scarico	2		
12	M 8061/8515	<b>Camme</b> aspirazione e scarico completa (comprende i pezzi: 10-11)	1		
13	M 43	<b>Levetta</b> aspirazione nuda	1		
14	M 49	<b>Levetta</b> scarico nuda	1		
15	M 8521	<b>Boccola</b> per levette aspirazione e scarico	2		
16	M 44	<b>Rullo</b> per levette aspirazione e scarico	2		
17	M 45	<b>Boccola</b> per rullo levette aspirazione e scarico	2		
18	M 46	<b>Perno</b> per rullo levette aspirazione e scarico	2		
19	M 8525	<b>Gulda</b> punteria aspirazione	1		
20	M 60	<b>Corpo</b> punteria	2		
21	M 61 bis	<b>Controdado</b> D = 7 x 1 per punteria aspirazione e scarico	2		
22	M 61	<b>Vite</b> punteria aspirazione	1		
23	M 8526	<b>Gulda</b> punteria scarico	1		
24	M 61 ter	<b>Vite</b> punteria scarico	1		
25	M 63	<b>Coperchio</b> punteria scarico	1		
26	M 08529	<b>Asta</b> comando bilancere valvola scarico, completa (comprende i pezzi: 35-36)	1		
27	M 60/61 bis	<b>Punteria</b> aspirazione completa (comprende i pezzi: 20-21-22)	1		
28	M 60/61 ter	<b>Punteria</b> scarico completa (comprende i pezzi: 20-21-24)	1		
29	M 8520	<b>Perno</b> porta levette aspirazione e scarico	1		
30	M 8522	<b>Ranella</b> di spessore fra le levette aspirazione e scarico	2		
31	M 43/8522	<b>Perno</b> con levette aspirazione e scarico e ranelle (comprende i pezzi: 13-14-15-16-17-18-29-30)	1		
32	M 8516	<b>Perno</b> per camma aspirazione e scarico	1		
33	M 43/44	<b>Levetta</b> aspirazione completa (comprende i pezzi: 13-15-16-17-18)	1		
34	M 49/44	<b>Levetta</b> scarico completa (comprende i pezzi: 14-15-16-17-18)	1		
35	M 08529 A	<b>Tubo</b> per asta comando bilancere scarico	1		
36	M 8529 B	<b>Pasticca</b> per asta comando bilancere scarico	1		



Numero ordinaz.	Numero Catalogo	DENOMINAZIONE DEL MATERIALE	Quantità	Prezzo unitario Lire	NOTE
10		<b>Pompa</b> olio completa d'ingranaggio e valvola automatica (Vedi Tav. 21)	1		
11	M 2198	<b>Vite</b> fissaggio coperchio distribuzione	8		
12	M 70	<b>Bullone</b> tendifilo alzavalvola	1		
13	M 70 bis	<b>Dado</b> D = 7 x 1 per bullone tendifilo alzavalvola	1		
14		<b>Guarnizione</b> carta per pompa olio	1		
15	M 2110	<b>Prigioniero</b> D = 6 x 1 x 24 corto per fiss. pompa olio al coperchio distribuz.	2		
16	M 2111	<b>Prigioniero</b> lungo D = 6 x 1 x 35 fissaggio pompa olio al coperchio distribuz.	1		
17	M 2096	<b>Guida</b> per camma alzavalvola sul coperchio distribuzione	1		
18	M 8530	<b>Camma</b> alzavalvola	1		
19	M 67	<b>Molla</b> spinta albero alzavalvola	1		
20	M 8531	<b>Levetta</b> alzavalvola	1		
21	RE 6	<b>Ranella</b> elastica D = 6,5 x 11 x 2 per camma alzavalvola e pompa olio	3		
22	D.N. 6	<b>Dado</b> D = 6 x 1 normale per fissaggio levetta alzavalvola e pompa olio	4		
23	M 43/8522	<b>Perno</b> con levette aspirazione e scarico e ranelle (Vedi Tav. 13)	1		
24	M 8061/8515	<b>Albero</b> camme con ingranaggio completo di bronzine (Vedi Tav. 13)	1		
25	M 2102	<b>Molla</b> richiamo leva alzavalvola	1		
26	M 68	<b>Forcellino</b> comando sulla levetta alzavalvola	1		
27	M 64	<b>Spinetta</b> per forcellino alzavalvola	1		
28	M 68 N	<b>Capocorda</b> per forcellino alzavalvola sulla levetta	1		
29	T 234	<b>Coprifilo</b> per guaina filo comando leva alzavalvola	2		
30	M 35011	<b>Guaina</b> per cavo di trasmissione di comando leva alzavalvola	1		
31	M 35010	<b>Cavo</b> di trasmissione comando alzavalvola	1		
32	T 157	<b>Braccio</b> interno per leva alzavalvola	1		
33	T 157 bis	<b>Bussola</b> per leva rovesciata alzavalvola	1		
34	T 8529	<b>Capocorda</b> per leva alzavalvola sul manubrio	1		
35	T 158	<b>Bulloncino</b> per fissaggio leva alzavalvola	1		
36	T 158 bis	<b>Dado</b> per bulloncino leva alzavalvola	1		
37	M 144	<b>Vite</b> fissaggio leva alzavalvola sul manubrio	1		
38	T 0156	<b>Leva</b> rovesciata per alzavalvola	1		
39	T 0156/157	<b>Leva</b> rovesciata per alzavalvola completa (comprende i pezzi: 32-35-36-38)	1		
40	M 9005	<b>Coperchio</b> scatola lato distribuzione	1		
41	T 234/M 35010	<b>Trasmissione</b> completa comando alzavalvola (comprende i pezzi: 28-29-30-31)	1		

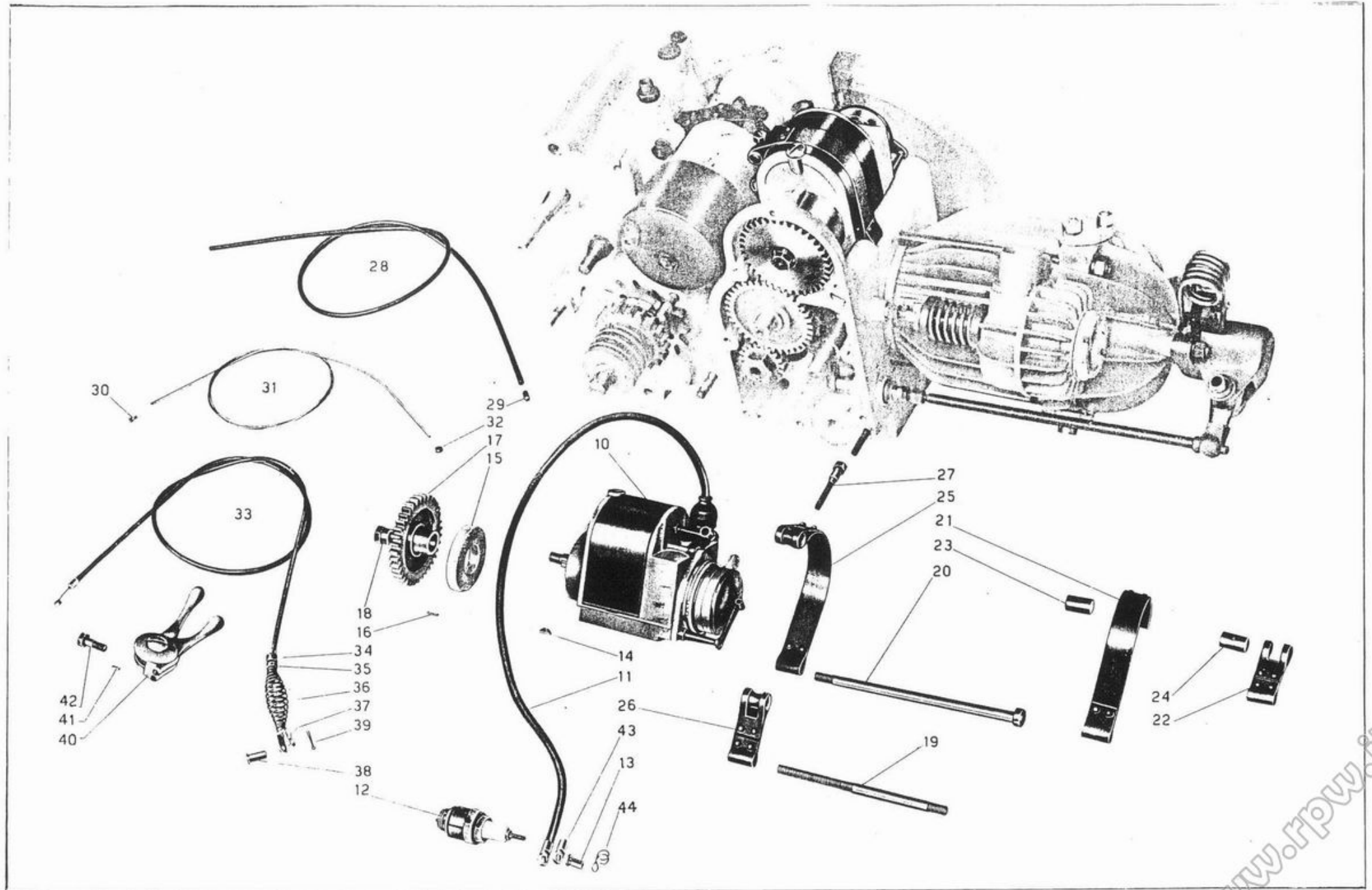


Numero ordinaz.	Numero Catalogo	DENOMINAZIONE DEL MATERIALE	Quantità	Prezzo unitario Lire	NOTE
10	M 9006	<b>Coperchio</b> scatola motore lato volano	1		
11	M 141	<b>Vite</b> media fissaggio coperchio lato volano	2		
12	M 8191	<b>Vite</b> corta fissaggio coperchio volano	2		
13	M 2196	<b>Vite</b> lunga fissaggio coperchio volano	2		
14	M 0156 ter	<b>Ranella</b> fibra per tappo inferiore sul coperchio frizione	1		
15	M 0156	<b>Tappo</b> inferiore sul coperchio frizione	1		
16	T 35046	<b>Carterino</b> copri-volano	1		
17	M 136 bis	<b>Ranella</b> D = 6,5 x 13 x 1,8 per vite fissaggio carterino coprivolano sul coperchio frizione	2		
18	M 132	<b>Vite</b> D = 6 x 1 x 14 per fissaggio carterino coprivolano sul coperchio frizione	2		
19	T 136	<b>Bullone</b> D = 6 x 1 fissaggio carterino coprivolano sul pedolino appoggiapiedi	1		
20	D.N. 6	<b>Dado</b> normale D = 6 x 1 per bullone fissaggio carterino coprivolano	1		

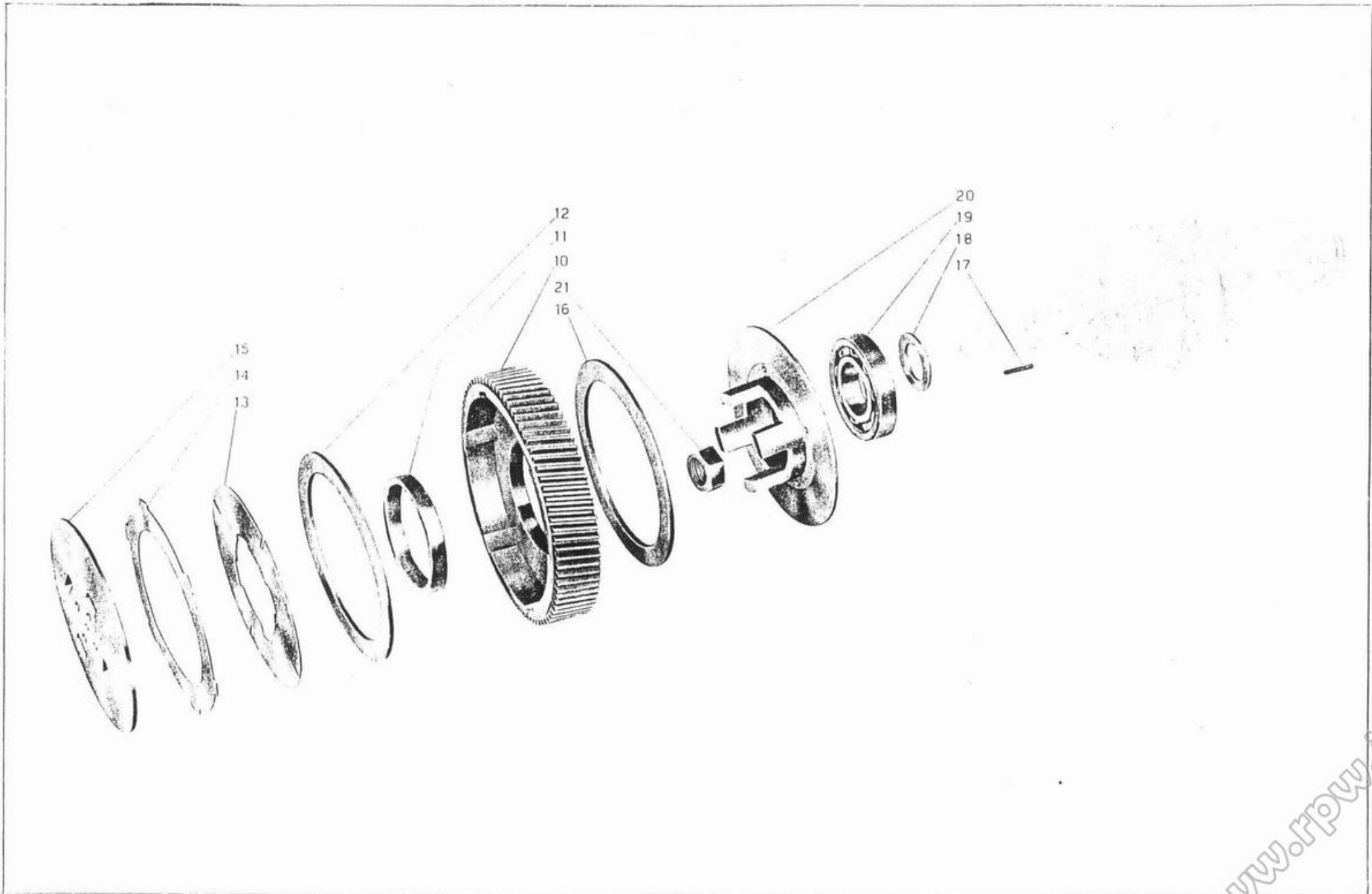


Numero ordinaz.	Numero Catalogo	DENOMINAZIONE DEL MATERIALE	Quantità	Prezzo unitario Lire	NOTE
10		<b>Magnete</b>	1		
11		<b>Filo d'accensione completo di attacco ed occhiello</b>	1		
12		<b>Candela</b>	1		
13		<b>Dado per candela d'accensione</b>	1		
14		<b>Chlavela per magnete</b>	1		
15	M 8534	<b>Anello feltro per ingranaggio magnete</b>	1		
16	M 8533 bis	<b>Spina di fermo anello feltro per ingranaggio magnete</b>	2		
17	M 8533	<b>Ingranaggio magnete</b>	1		
18	M 8534 bis	<b>Dado per magnete</b>	1		
19	M 8548	<b>Prigioniero D = 8 x 1,25 x 134 sulla scatola motore per fascette magnete</b>	1		
20	M 8547	<b>Bullone serraggio scatola motore e attacco fascette magnete</b>	1		
21	M 8170 bis	<b>Fascetta lunga per magnete, nuda</b>	1		
22	M 8169 bis	<b>Fascetta corta per magnete, nuda</b>	1		
23	M 2175	<b>Rullo non filettato per fascette magnete</b>	1		
24	M 2174	<b>Rullo filettato per fascette magnete</b>	1		
25	M 8170	<b>Fascetta lunga per magnete con rullo non filettato (comprende i pezzi: 21-23)</b>	1		
26	M 8169	<b>Fascetta corta per magnete con rullo filettato (comprende i pezzi: 22-24)</b>	1		
27	M 172	<b>Vite serraggio fascette magnete</b>	1		
28	T 9368	<b>Guaina per cavo di trasmissione comando anticipo magnete</b>	1		
29	T 234	<b>Coprifilo per guaina filo comando anticipo magnete</b>	2		
30		<b>Capocorda per cavo comando anticipo magnete</b>	1		
31	T 9373	<b>Cavo di trasmissione comando anticipo magnete</b>	1		
32	T 193 N	<b>Capocorda per cavo comando magnete</b>	1		
33	T 9368/9373	<b>Trasmissione comando anticipo magnete, completa (comprende i pezzi: 28-29-30-31-32-34-35-36-37-38-39)</b>	1		
34		<b>Tirafilo per comando anticipo magnete</b>	1		
35		<b>Dado per tirafilo comando anticipo magnete</b>	1		
36		<b>Mollettina per filo comando anticipo magnete</b>	1		
37		<b>Forcellino per filo comando anticipo magnete</b>	1		
38		<b>Spinetta per forcellino comando anticipo magnete</b>	1		
39		<b>Coppiglia per spinetta comando anticipo magnete</b>	1		
40	T 9245	<b>Leva sinistra sul manubrio a due comandi per magnete e cricchetto</b>	1		
41	T 2676	<b>Grano di fermo sul manubrio per leva doppia comando magnete</b>	2		
42	T 8053 ter	<b>Bullone D = 7 x 1 x 19 per fissaggio leva doppia sul manubrio</b>	1		
43	M 188	<b>Attacco ed occhiello per filo accensione candela</b>	1		
44	M 35014	<b>Molletta di sicurezza per cavo candela</b>	1		

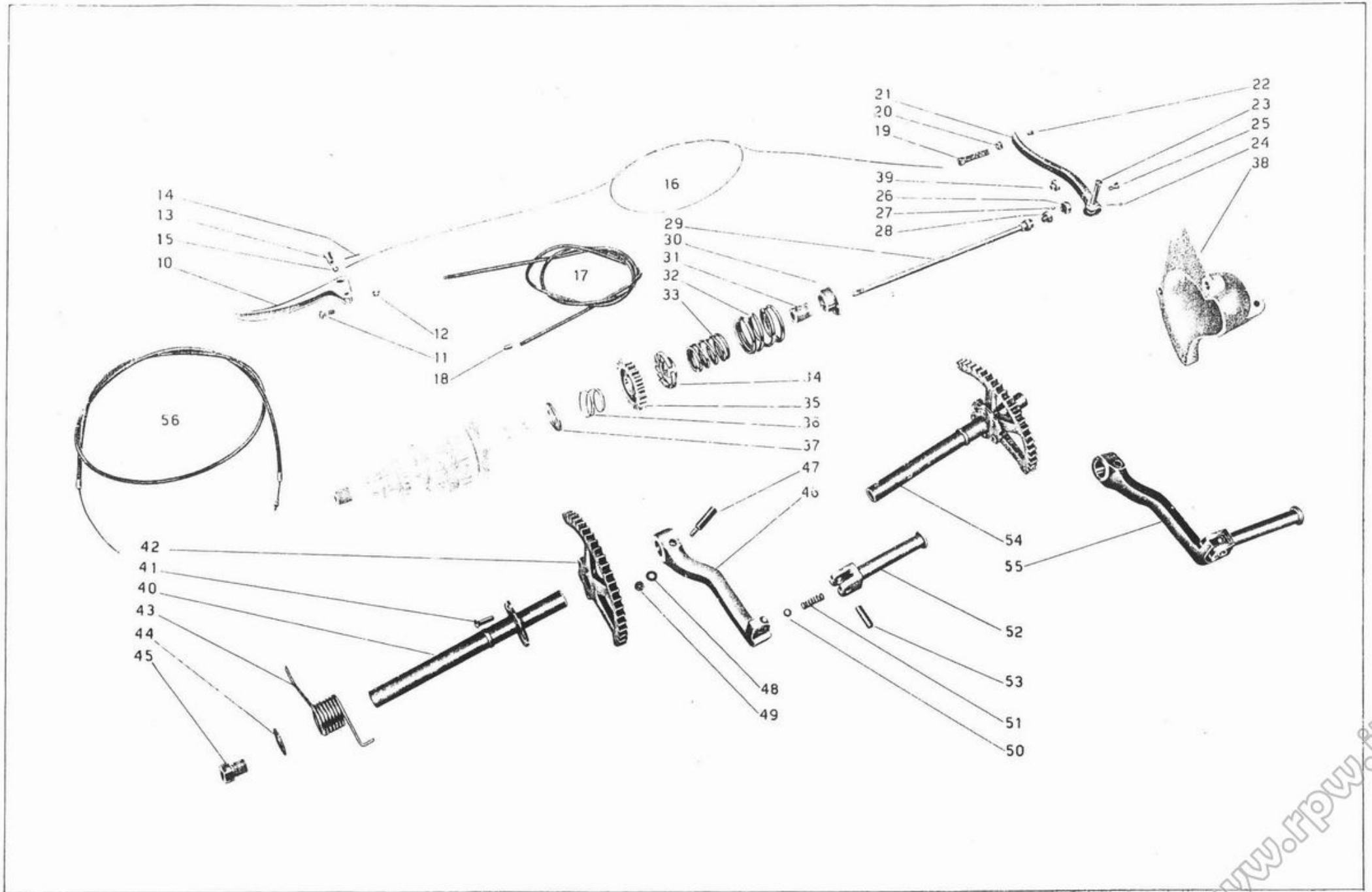




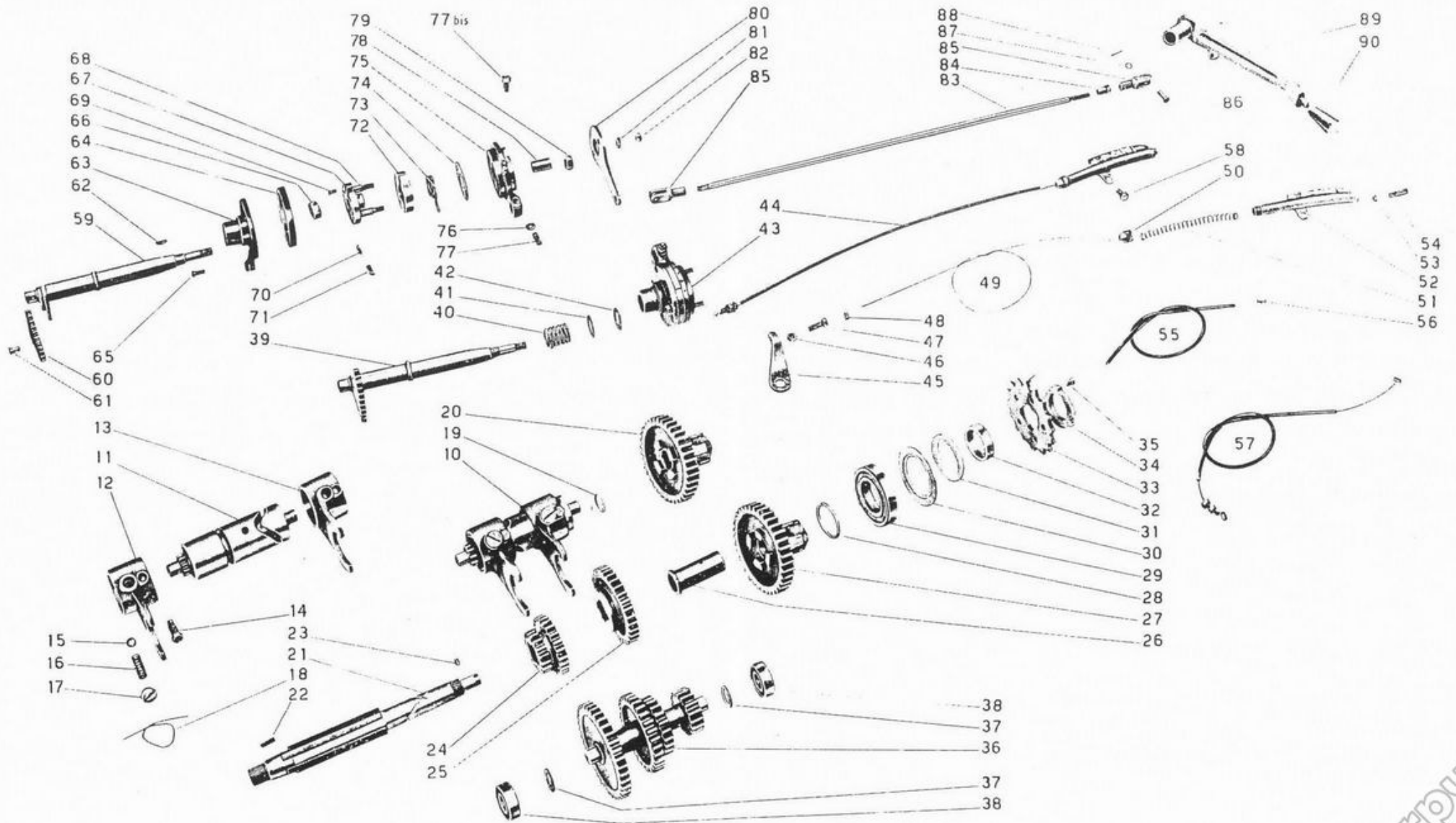
Numero ordinaz.	Numero Catalogo	DENOMINAZIONE DEL MATERIALE	Quantità	Prezzo unitario Lire	NOTE
10	M 08513	<b>Ingranaggio</b> trasmissione del cambio con corpo frizione . . . . .	1		
11	M 8088	<b>Boccola</b> per ingranaggio trasmissione cambio con corpo frizione . . . . .	1		
12	M 8093	<b>Disco</b> ferodo per frizione (piccolo) . . . . .	1		
13	M 8091	<b>Disco</b> per frizione con tacche interne . . . . .	5		
14	M 8092	<b>Disco</b> per frizione con tacche esterne . . . . .	5		
15	M 8095	<b>Piattello</b> spingi dischi frizione . . . . .	1		
16	M 8094	<b>Disco</b> ferodo per frizione grande . . . . .	1		
17	M 8109	<b>Chiavella</b> per albero primario cambio . . . . .	1		
18	M 8101	<b>Ranella</b> reggispinta albero primario del cambio velocità . . . . .	1		
19	M 8097	<b>Cuscinetto</b> a sfere D = 30 x 62 x 13 per albero cambio . . . . .	1		
20	M 8089	<b>Corpo</b> frizione fisso . . . . .	1		
21	M 73	<b>Dado</b> D = 18 x 1,5 per albero cambio . . . . .	1		



Numero ordinaz.	Numero Catalogo	DENOMINAZIONE DEL MATERIALE	Quantità	Prezzo unitario Lire	NOTE
10	12063	<b>Leva</b> a mano sul manubrio per comando frizione . . . . .	1		
11	12063 bis	<b>Vite</b> di fissaggio leva di comando frizione sul manubrio . . . . .	1		
12	T 8550 bis	<b>Dado</b> per vite fissaggio leva comando frizione . . . . .	1		
13	12063 ter	<b>Bussola</b> per leva comando frizione sul manubrio . . . . .	1		
14	T 2679 bis	<b>Coppiglia</b> D = 1,5 x 20 per bussola leva comando frizione . . . . .	1		
15	T 2680	<b>Capocorda</b> per leva frizione . . . . .	1		
16	T 9367	<b>Cavo</b> di trasmissione comando frizione . . . . .	1		
17	T 9366	<b>Guaina</b> per cavo di trasmissione comando frizione . . . . .	1		
18	T 235	<b>Coprifilo</b> per guaina filo comando frizione . . . . .	2		
19	M 2158	<b>Vite</b> tendifilo frizione . . . . .	1		
20	M 2158 bis	<b>Dado</b> per vite tendifilo frizione . . . . .	1		
21	M 8300	<b>Leva</b> disinnesto frizione . . . . .	1		
22	T 8529	<b>Capocorda</b> per leva disinnesto frizione . . . . .	1		
23	M 160	<b>Spina</b> per leva disinnesto frizione . . . . .	1		
24	M 160 bis	<b>Coppiglia</b> D = 2 x 25 per spina leva disinnesto frizione . . . . .	1		
25	M 0162	<b>Vite</b> per leva frizione . . . . .	1		
26	M 080 bis	<b>Coperchio</b> corpo bottone per frizione . . . . .	1		
27	M 080 ter	<b>Sfera</b> di 1/8 per bottone frizione . . . . .	8		
28	M 080	<b>Corpo</b> bottone per frizione . . . . .	1		
29	M 8096	<b>Asta</b> comando frizione, completa . . . . .	1		
30	M 2140	<b>Manicotto</b> spingimolla frizione . . . . .	1		
31	M 2139	<b>Manicotto</b> regolaggio frizione . . . . .	1		
32	M 8114	<b>Molla</b> per frizione (esterna) . . . . .	1		
33	M 5857	<b>Molla</b> per frizione (interna) . . . . .	1		
34	M 8112	<b>Manicotto</b> dentato avviamento fisso . . . . .	1		
35	M 8111	<b>Ingranaggio</b> libero avviamento . . . . .	1		
36	M 87	<b>Molla</b> spinta Ingranaggio . . . . .	1		
37	M 84	<b>Ranella</b> spingimolla ingranaggio messa in moto . . . . .	1		
38	M 9007	<b>Coperchio</b> pignone catena e coprimolle frizione . . . . .	1		
39	M 080/080 ter	<b>Bottone</b> per frizione, completo (comprende i pezzi: 26-27-28) . . . . .	1		
40	M 9040	<b>Albero</b> porta settore messa in moto a destra . . . . .	1		
41	M 9045	<b>Chiodo</b> a testa tonda attacco settore dentato all'albero messa in moto . . . . .	6		
42	M 9041	<b>Settore</b> dentato per messa in moto . . . . .	1		
43	M 8163	<b>Molla</b> per messa in moto . . . . .	1		
44	M 9048	<b>Ranella</b> D = 15,5 x 30 x 1,5 per tappo albero messa in moto . . . . .	1		
45	M 9047	<b>Tappo</b> per albero messa in moto . . . . .	1		
46	M 9042	<b>Pedivella</b> messa in moto, nuda . . . . .	1		
47	M 8165	<b>Chiavella</b> per pedivella messa in moto . . . . .	1		
48	M 136 bis	<b>Ranella</b> D = 6,5 x 13 x 1,8 per chiavella pedivella messa in moto . . . . .	1		
49	D.N. 6	<b>Dado</b> D = 6 x 1 per chiavella messa in moto . . . . .	1		
50	M 8046	<b>Sfera</b> per pedalino messa in moto . . . . .	1		
51	M 8125	<b>Molla</b> di pressione sfera per pedalino messa in moto . . . . .	1		
52	M 9043	<b>Pedalino</b> girevole della messa in moto . . . . .	1		
53	M 9044	<b>Spina</b> per pedalino girevole della messa in moto . . . . .	1		
54	M 9039	<b>Albero</b> messa in moto, completo (comprende i pezzi 40-41-42) . . . . .	1		
55	M 9042/9044	<b>Pedivella</b> messa in moto, completa (comprende i pezzi: 46-50-51-52-53) . . . . .	1		
56	T 9366/9367	<b>Trasmissione</b> completa comando frizione (comprende i pezzi: 15-16-17-18-22) . . . . .	1		

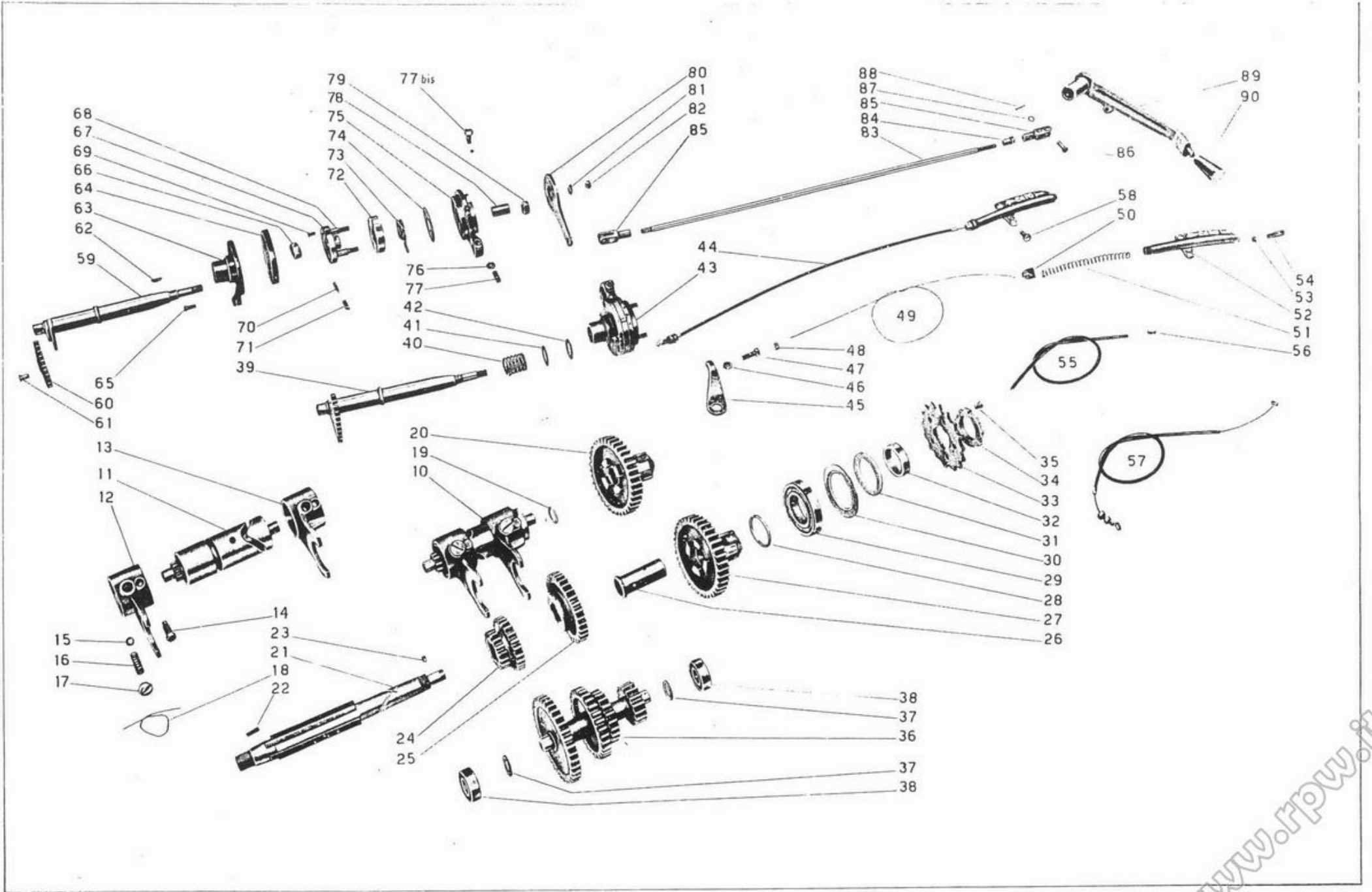


Numero ordinaz.	Numero Catalogo	DENOMINAZIONE DEL MATERIALE	Quantità	Prezzo unitario Lire	NOTE
10	M 8120/8126	<b>Tamburo</b> scanalato comando guida forcelle cambio completo (comprende i pezzi: 11-12-13-14-15-16-17-18)	1		
11	M 8120	<b>Tamburo</b> scanalato guida forcelle cambio	1		
12	M 9030	<b>Forcella</b> comando ingranaggio mobile per 1° e 2° velocità	1		
13	M 9031	<b>Forcella</b> comando ingranaggio mobile per 3° e 4° velocità	1		
14	M 08123	<b>Vite</b> di guida per forcelle cambio	2		
15	M 8046	<b>Sfera</b> per forcelle comando ingranaggi cambio	2		
16	M 8125	<b>Molla</b> di pressione sfere nella forcella comando ingranaggi cambio	2		
17	M 8126	<b>Tappo</b> per molla sulla forcella cambio	2		
18		<b>Filo</b> ferro per legaggio tappo e vite di guida forcelle cambio	2		
19	M 8129	<b>Ranella</b> D = 14,1 x 22 x 1 per tamburo scanalato cambio velocità	1		
20	M 9027/8104 bis	<b>Ingranaggio</b> presa diretta completo di boccola (comprende i pezzi: 26-27)	1		
21	M 8100	<b>Albero</b> primario del cambio velocità	1		
22	M 8109	<b>Chiavella</b> per albero primario cambio	1		
23	M 2139 bis	<b>Grano</b> sull'albero primario del cambio di velocità per fermo manicotto	1		
24	M 9025	<b>Ingranaggio</b> mobile del cambio per 1° e 2° velocità	1		
25	M 9026	<b>Ingranaggio</b> mobile del cambio per 3° e 4° velocità	1		
26	M 8104 bis	<b>Boccola</b> per ingranaggio presa diretta	1		
27	M 9027	<b>Ingranaggio</b> presa diretta del cambio velocità	1		
28	M 8105	<b>Ranella</b> per ingranaggio presa diretta	1		
29	M 8107	<b>Cuscinetto</b> a sfere per ingranaggio presa diretta da mm. 33 x 66 x 13	1		
30	M 99	<b>Ranella</b> porta cuscinetto reggispinta cambio	1		
31	M 99 G	<b>Anello</b> feltro premistoppa cambio	1		
32	M 8108	<b>Anello</b> di spessore per ingranaggio catena e cuscinetto cambio	1		
33	M 93 A	<b>Pignone</b> catena	1		
34	M 92	<b>Ghiera</b> per serraggio pignone catena	1		
35	M 95	<b>Grano</b> ferma dado pignone	1		
36	M 9028	<b>Albero</b> secondario del cambio velocità a quattro ingranaggi	1		
37	M 97	<b>Ranella</b> D = 15,2 x 22 x 1,5 di spessore per albero secondario del cambio	2		
38	M 221	<b>Cuscinetto</b> a sfere da mm. 35 x 15 x 11 per albero second. del cambio velocità	2		
39	M 8133	<b>Albero</b> porta settore comando cambio velocità completo (comprende i pezzi: 59-60-61)	1		
40	M 8137	<b>Molla</b> per albero porta settore cambio velocità	1		
41	M 8278	<b>Ranella</b> D = 19,3 x 26 x 1 di spinta guarnizione sull'albero porta settore cambio	1		
42	M 8136 bis	<b>Guarnizione</b> cuoio per albero porta settore cambio velocità	1		
43	M 9056/08143	<b>Tamburello</b> fisso con tacche per cambio velocità completo (comprende i pezzi 63-64-65-67-68-69-70-71-72-73-74-75-76-77-77 bis-78)	1		
44	M 70 bis / T 9369 bis	<b>Indicatore</b> marce completo di trasmissione e tirafilo (comprende i pezzi: 46-47-48-49-50-51-52-53-54-55-56)	1		
45	M 9059	<b>Leva</b> porta tendifilo indicatore marce	1		
46	M 70 bis	<b>Dado</b> D = 7 x 1 per bullone tendifilo indicatore marce	1		
47	M 2101	<b>Bullone</b> tendifilo indicatore marce	1		
48	T 9362	<b>Capocorda</b> sul blocchetto del manicotto porta settore indicatore marce	1		
49	T 9374	<b>Cavo</b> di trasmissione comando indicatore marce	1		
50	T 9361	<b>Coperchietto</b> guida filo per astuccio indicatore marce	1		
51	T 9360	<b>Molla</b> di richiamo per pattino indicatore marce	1		

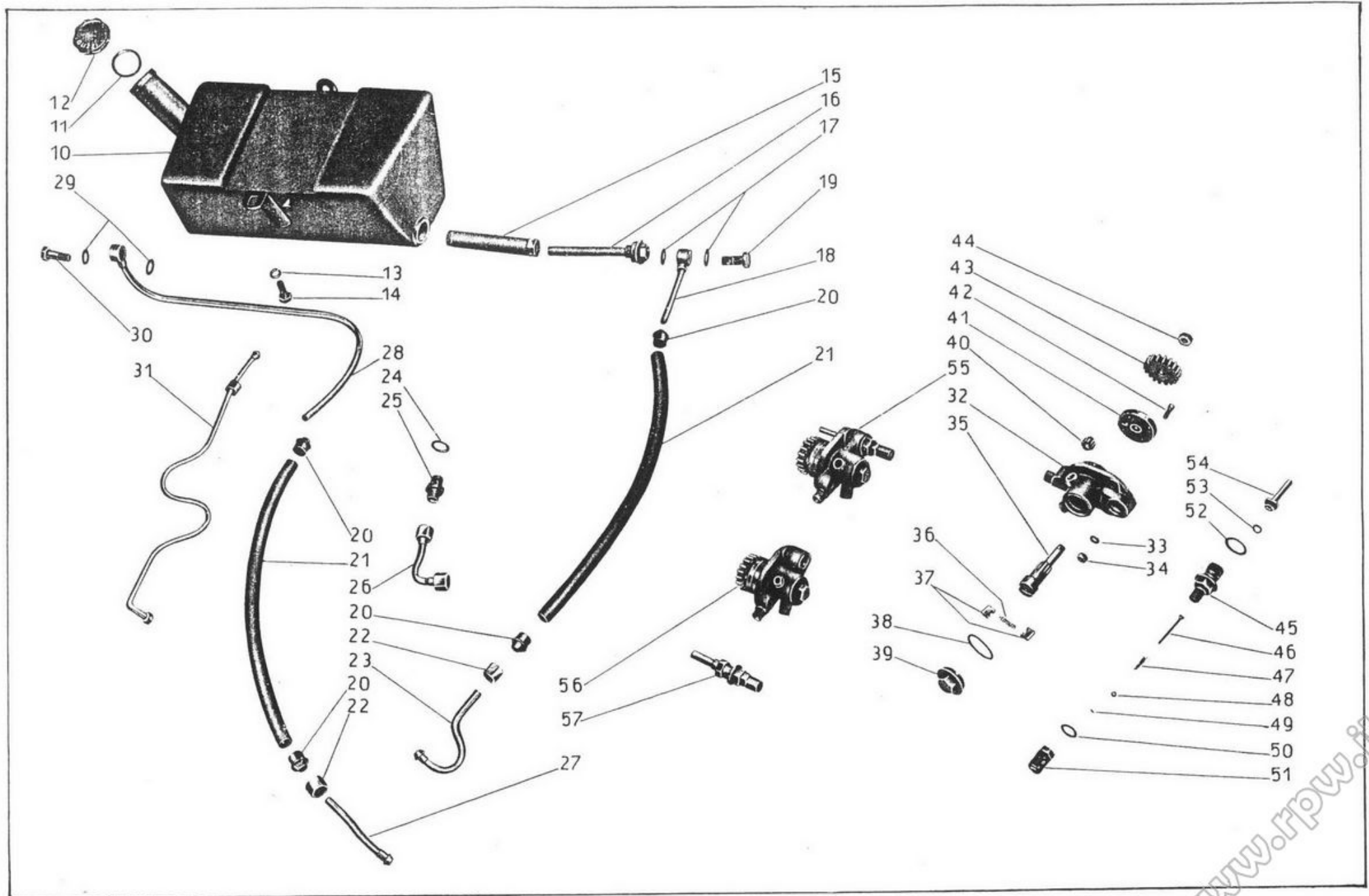


Numero ordinez.	Numero Catalogo	DENOMINAZIONE DEL MATERIALE	Quantità	Prezzo unitario Lire	NOTE
52	T 9354	<b>Astuccio</b> indicatore marce completo . . . . .	1		
53	T 9359	<b>Capocorda</b> sul pattino indicatore marce . . . . .	1		
54	T 9357	<b>Pattino</b> per indicatore marce completo . . . . .	1		
55	T 9369 bis	<b>Guaina</b> per cavo di trasmissione comando indicatore marce . . . . .	1		
56	T 234	<b>Coprifilo</b> per guaina filo indicatore marce . . . . .	2		
57	T 9369 bis/9374	<b>Trasmissione</b> comando indicatore marce completa di tirafilo . . . . .	1		
58	T A110	<b>Bullone</b> D = 7 x 1 x 13 fissaggio indicatore marce sul serbatoio benzina . . . . .	2		
59	M 8133 A	<b>Albero</b> porta settore cambio di velocità - nudo . . . . .	1		
60	M 8133 C	<b>Settore</b> per albero comando cambio velocità . . . . .	1		
61		<b>Chiodo</b> per settore comando cambio velocità . . . . .	3		
62	M 8135	<b>Chiavella</b> per albero porta settore comando cambio velocità . . . . .	1		
63	M 9056	<b>Manicotto</b> porta settore completo di blocchetto per filo indicatore marce . . . . .	1		
64	M 08139	<b>Settore</b> di spostamento marce per selettore cambio velocità . . . . .	1		
65	M 08139 bis	<b>Vite</b> di fissaggio settore spostamento marce al manicotto p. selettore cambio . . . . .	5		
66	M 8148	<b>Dado</b> fissaggio manicotto porta settore selettore cambio velocità . . . . .	1		
67	M 08140	<b>Corpo</b> interno porta saltarelli per selettore cambio . . . . .	1		
68	M 8144	<b>Perno</b> comando corpo interno per selettore cambio velocità . . . . .	2		
69	M 08140 ter	<b>Vite</b> di fissaggio custodia al corpo interno del selettore . . . . .	4		
70	M 108	<b>Molletta</b> per saltarello innesto marce nel selettore . . . . .	2		
71	M 08142	<b>Saltarello</b> per innesto marce nel selettore cambio . . . . .	2		
72	M 08146	<b>Custodia</b> di richiamo sul corpo interno selettore . . . . .	1		
73	M 08145	<b>Molla</b> di richiamo leva comando selettore cambio velocità . . . . .	1		
74	M 08140 bis	<b>Ranella</b> copripolvere per selettore cambio velocità . . . . .	1		
75	M 08141	<b>Tamburello</b> fisso con tacche di fine corsa per selettore cambio velocità . . . . .	1		
76	<del>M 8141 bis</del> T 35327	<b>Dado</b> di bloccaggio vite e bullone di regolaz. tamburello fisso del selettore . . . . .	2		
77	M 08141 bis	<b>Vite</b> regolaggio tamburello fisso del selettore cambio . . . . .	1		
77 bis	M 08141 ter	<b>Bullone</b> regolaggio tamburello fisso del selettore cambio . . . . .	1		
78	M 08143	<b>Bussola</b> per selettore cambio velocità . . . . .	1		
79	T 2111	<b>Dado</b> D = 10 x 1 di fissaggio tamburello sull'albero porta settore com. cambio . . . . .	1		
80	M 8551	<b>Leva</b> comando selettore cambio . . . . .	1		
81	RE 7	<b>Ranella</b> elastica D = 7,5 x 11,5 x 2 sul perno fissaggio leva comando cambio . . . . .	2		
82	D.N. 7	<b>Dado</b> D = 7x1 sul perno per fissaggio leva comando cambio . . . . .	2		
83	T 35397	<b>Tirante</b> per leva a mano comando cambio velocità . . . . .	1		
84	T 8514 bis	<b>Controdado</b> per forcellino tirante cambio . . . . .	1		
85	M 8157	<b>Forcellino</b> per tirante cambio . . . . .	2		
86	T 85	<b>Spina</b> per forcellino tirante cambio . . . . .	2		
87	T 8516	<b>Ranella</b> per spina forcellino tirante cambio . . . . .	2		
88	T 87 bis	<b>Coppiglia</b> D = 1,5 x 20 per spina forcellino tirante cambio . . . . .	2		
89	T 35395	<b>Leva</b> a mano comando cambio completa . . . . .	1		
90	T A101	<b>Pomolo</b> per leva cambio . . . . .	1		



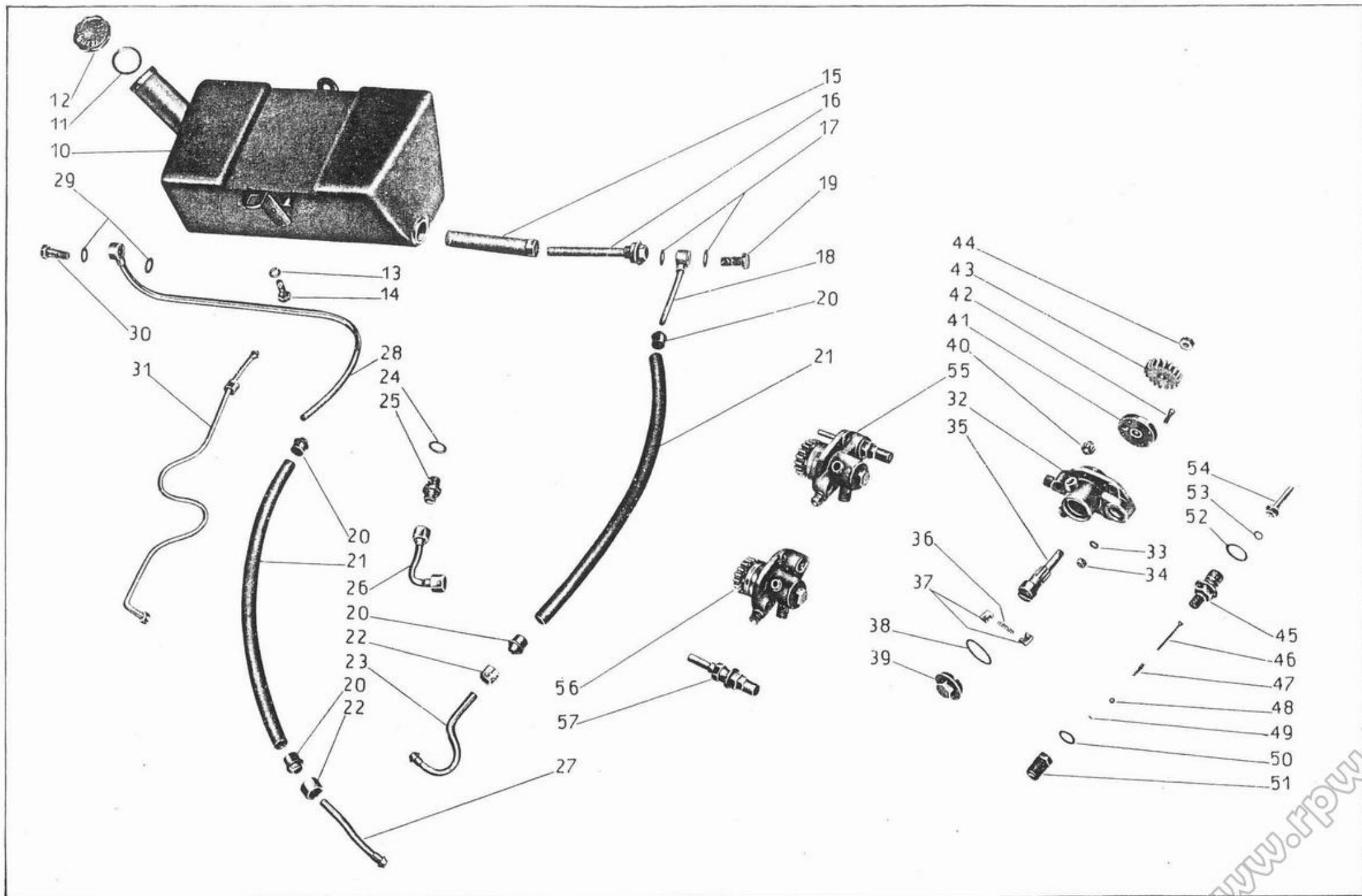


Numero ordinaz.	Numero Catalogo	DENOMINAZIONE DEL MATERIALE	Quantità	Prezzo unitario Lire	NOTE
10	T 35101	<b>Serbatoio</b> olio - completo	1		
11	T 8403 bis	<b>Guarnizione</b> per tappo serbatoio olio	1		
12	T 8403	<b>Tappo</b> per serbatoio olio	1		
13	R.E. 8	<b>Ranella</b> elastica D = 8.5 x 13.9 x 2.7 per bullone fissag. serbatoio olio al telaio	2		
14	T 58	<b>Bullone</b> fissaggio serbatoio olio al telaio	2		
15	T 8153 bis	<b>Dado</b> con filtro per olio - esterno	1		
16	T 8153	<b>Raccordo</b> con filtro per olio - interno	1		
17	T A 180 ter	<b>Ranella</b> fibra per filtro	2		
18	T 35105	<b>Tubazione</b> alimentazione olio dal serbatoio alla pompa - parte superiore	1		
19	T A 182	<b>Bullone</b> cavo per attacco tubazione alimentazione olio - parte superiore	1		
20	T 188	<b>Raccordo</b> per tubo alimentazione olio e ricupero	4		
21	T 35105 ter	<b>Tubo</b> gomma per alimentazione e ricupero olio	2		
22	T 184	<b>Raccordo</b> esagonale per tubo ricupero, tubo aspirazione, tubo alimentazione	4		
23	T 35106	<b>Tubo</b> alimentazione olio dal serbatoio alla pompa - parte posteriore	1		
24	M 121 bis	<b>Ranella</b> fibra per raccordo ricupero olio dalla scatola motore	1		
25	M 9038	<b>Raccordo</b> ricupero olio dalla scatola motore	1		
26	M 9037	<b>Tubo</b> ricupero olio dalla scatola motore alla pompa	1		
27	T 35107	<b>Tubazione</b> ricupero olio dalla pompa al serbatoio - parte inferiore	1		
28	T 35108	<b>Tubazione</b> ricupero olio dalla pompa - parte superiore	1		
29	T A 180 ter	<b>Ranella</b> fibra per tubazione ricupero olio	2		
30	T A 182	<b>Bullone</b> cavo per attacco tubo ricupero al serbatoio	1		
31	T35109	<b>Tubazione</b> sfiatatoio olio	1		
32	M 9065	<b>Corpo</b> della pompa olio	1		
33	R.E. 6	<b>Ranella</b> elastica D = 6.5 x 11 x 2 per prigionieri corti fissaggio pompa olio	2		
34	D.N. 6	<b>Dado</b> D = 6 x 1 per prigionieri pompa olio	3		
35	M 2107	<b>Alberello</b> dentato della pompa olio	1		
36	M 108	<b>Molletta</b> per palette pompa olio	1		
37	M 120	<b>Paletta</b> per pompa olio	2		
38	M 122 bis	<b>Guarnizione</b> per coperchio pompa olio	1		
39	M 122	<b>Coperchio</b> pompa olio	1		
40	M 116	<b>Ingranaggio</b> alimentazione pompa olio	1		
41	M 2106	<b>Coperchio</b> con guida per pompa olio	1		
42	M 117	<b>Vite</b> D = 5 x 0,85 fissaggio coperchio pompa olio	4		
43	M 114	<b>Ingranaggio</b> comando pompa olio	1		
44	M 115 ter	<b>Dado</b> D = 8 x 1 per albero pompa olio	1		
45	M 9069	<b>Corpo</b> per valvola automatica sulla pompa olio	1		
46	M 9070	<b>Valvolina</b> di regolazione per valvola automatica pompa olio	1		
47	M 9071	<b>Molla</b> per valvola automatica pompa olio	1		
48	M 9072	<b>Piattello</b> di tenuta molla per valvola automatica pompa olio	1		
49	M 9072 bis	<b>Coppiglia</b> D = 1 x 7 tenuta piattello per valvola automatica	1		
50	M 9073	<b>Guarnizione</b> per cappellotto valvola automatica	1		
51	M 9074	<b>Cappellotto</b> per valvola automatica sulla pompa olio	1		
52	M 9076	<b>Guarnizione</b> tra valvola automatica e pompa olio	1		
53	M 9075 bis	<b>Cavallotto</b> di arresto valvolina valvola automatica	1		
54	M 9075	<b>Tubetto</b> sul corpo della valvola automatica pompa olio	1		



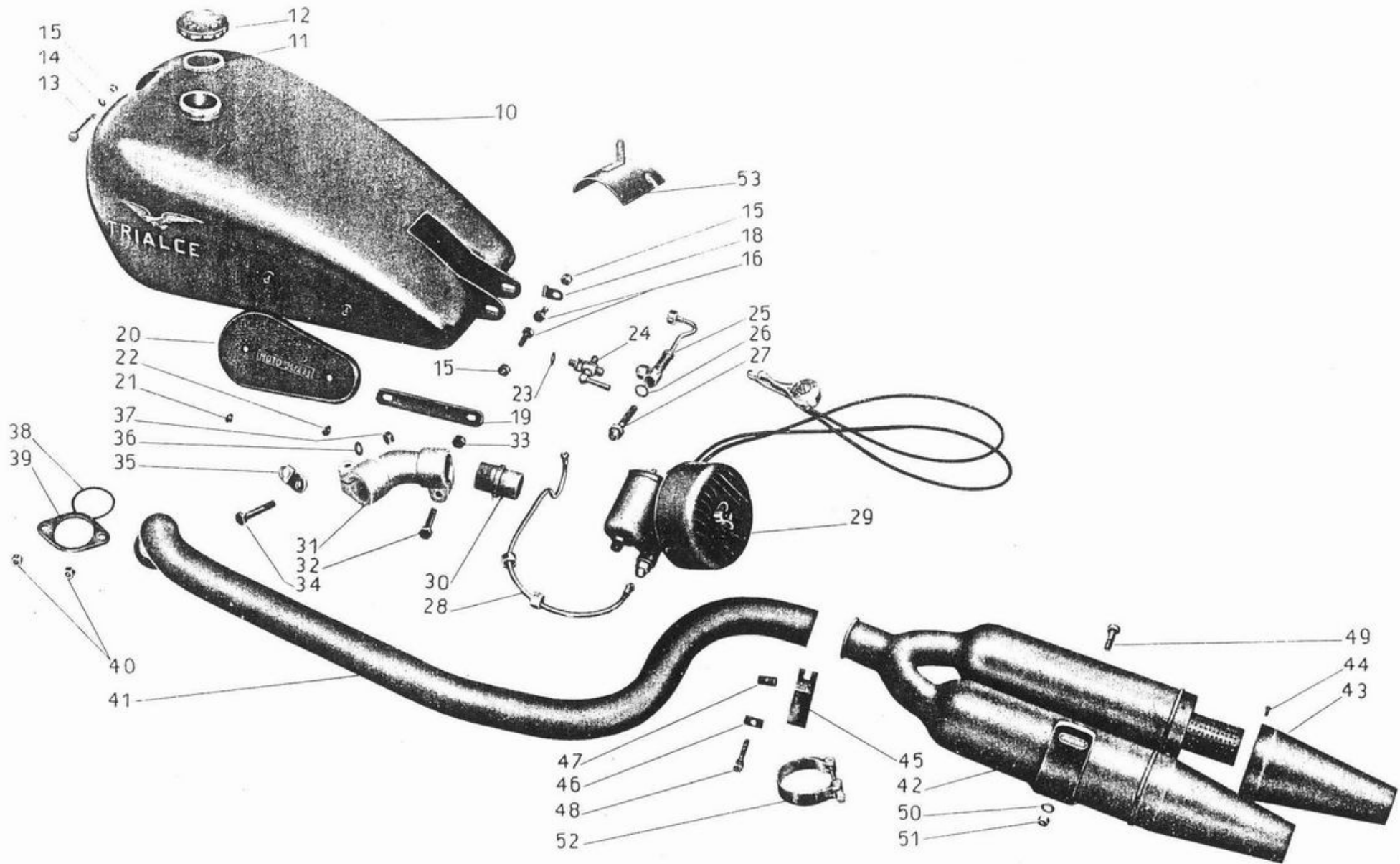
www.rpw.it

Numero ordinaz.	Numero Catalogo	DENOMINAZIONE DEL MATERIALE	Quantità	Prezzo unitario Lire	NOTE
55	M 9068	<b>Pompa</b> olio completa di ingranaggio e valvola automatica (comprende i pezzi: 32-35-36-37-38-39-40-41-42-43-44-45-46-47-48-49-50-51-52-53-54)	1		
56		<b>Pompa</b> olio con ingranaggio (compr. i pezzi: 32-35-36-37-38-39-40-41-42-43-44)	1		
57		<b>Getto</b> con valvola automatica per pompa olio (comprende i pezzi: 45-46-47-48-49-50-51-52-53-54)	1		



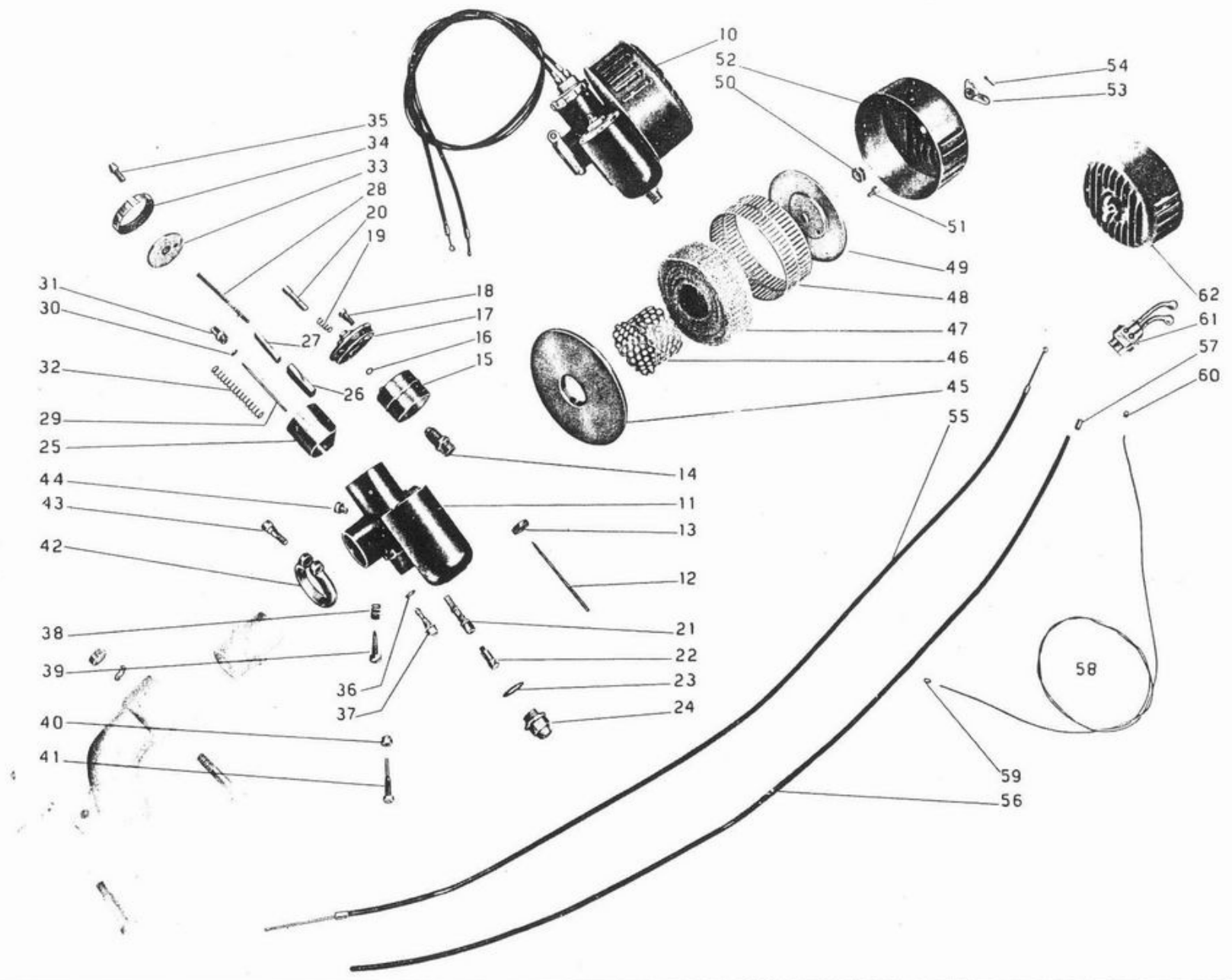
www.rpw.it

Numero ordinaz.	Numero Catalogo	DENOMINAZIONE DEL MATERIALE	Quantità	Prezzo unitario Lire	NOTE
10	T 35110	<b>Serbatoio</b> benzina . . . . .	1		
11	T 8400 bis	<b>Guarnizione</b> per tappo serbatoio benzina . . . . .	1		
12	T 8400	<b>Tappo</b> per serbatoio benzina . . . . .	1		
13	T 8149	<b>Bullone</b> fissaggio serbatoio benzina parte anteriore . . . . .	1		
14	M 145 ter	<b>Ranella</b> per bullone fissaggio serbatoio benzina parte anteriore . . . . .	1		
15	D.N. 8	<b>Dado</b> D = 8 x 1,25 per bullone fissaggio serbatoio benzina . . . . .	3		
16	T 2138	<b>Bullone</b> D = 8 x 1,25 fissaggio serbatoio benzina parte post. . . . .	2		
17	<del>M 145 ter</del>	<del><b>Ranella</b> per bullone fissaggio serbatoio benzina . . . . .</del>	<del>1</del>		
18	T 9365	<b>Cavallotto</b> di fermo guaina per indicatore marce . . . . .	1		
19	TA 206	<b>Piastra</b> interna per ginocchiere . . . . .	2		
20	T 8511 D/S	<b>Ginocchiera</b> sul serbatoio benzina - Destra - sinistra . . . . .	2		
21	T A 207 bis	<b>Vite</b> corta D = 6 x 1 per fissaggio ginocchiere . . . . .	2		
22	T A 207	<b>Vite</b> lunga D = 6 x 1 per fissaggio ginocchiere . . . . .	2		
23	T A 175 G	<b>Ranella</b> fibra per rubinetto benzina . . . . .	2		
24	T A 175	<b>Rubinetto</b> benzina . . . . .	2		
25	T 5133	<b>Corpo</b> completo per filtro benzina . . . . .	1		
26	T 333 bis	<b>Ranella</b> fibra per filtro benzina . . . . .	1		
27	T 333	<b>Raccordo</b> con retina per filtro benzina . . . . .	1		
28	T 35112	<b>Tubazione</b> benzina completa . . . . .	1		
29		<b>Carburatore</b> completo di filtro d'aria (vedi Tav. 22) . . . . .	1		
30	M 9023	<b>Raccordo</b> pipa aspirazione al carburatore . . . . .	1		
31	M 9022	<b>Pipa</b> aspirazione fra testina e carburatore . . . . .	1		
32	T 327 ter	<b>Bullone</b> per pipa aspirazione . . . . .	1		
33	D.K. 8	<b>Dado</b> D = 8 x 1,25 coronato per bullone pipa aspirazione . . . . .	1		
34	T 128	<b>Bullone</b> per serraggio pipa aspirazione . . . . .	1		
35	M 9021	<b>Piastrina</b> porta ingrassatore . . . . .	1		
36	M 145 ter	<b>Ranella</b> per bullone fissaggio pipa aspirazione . . . . .	1		
37	D.N. 8	<b>Dado</b> D = 8 x 1,25 per bullone serraggio pipa aspirazione . . . . .	1		
38	M 184	<b>Guarnizione</b> per tubo scarico . . . . .	1		
39	T 138	<b>Flangia</b> attacco tubo scarico alla testina . . . . .	1		
40	M 107 bis	<b>Dado</b> D = 7 x 1 per prigioniero sulla testina attacco tubo scarico . . . . .	2		
41	T 35415	<b>Tubo</b> scarico - completo . . . . .	1		
42	T 35416	<b>Silenziatore</b> . . . . .	1		
43		<b>Ccno</b> per silenziatore . . . . .	2		
44		<b>Vite</b> per fissaggio cono al silenziatore . . . . .	6		
45	T 8520 bis	<b>Fascetta</b> per silenziatore . . . . .	1		
46	T 8521 ter	<b>Rullo</b> non filettato per fascetta fissaggio silenziatore . . . . .	1		
47	T 8521 bis	<b>Rullo</b> filettato per fascetta fissaggio silenziatore . . . . .	1		
48	T 8521	<b>Vite</b> di fissaggio fascetta del silenziatore . . . . .	1		
49	T 58	<b>Bullone</b> fissaggio silenziatore al telaio posteriore . . . . .	1		
50	10319 B	<b>Ranella</b> per bullone fissaggio silenziatore al telaio . . . . .	2		
51	D.N. 8	<b>Dado</b> D = 8 x 1,25 fissaggio silenziatore al telaio posteriore . . . . .	1		
52		<b>Fascetta</b> per silenziatore completa (comprende i pezzi: 45-46-47-48) . . . . .	1		
53	T 35111	<b>Tegola</b> per riparo magnete . . . . .	1		

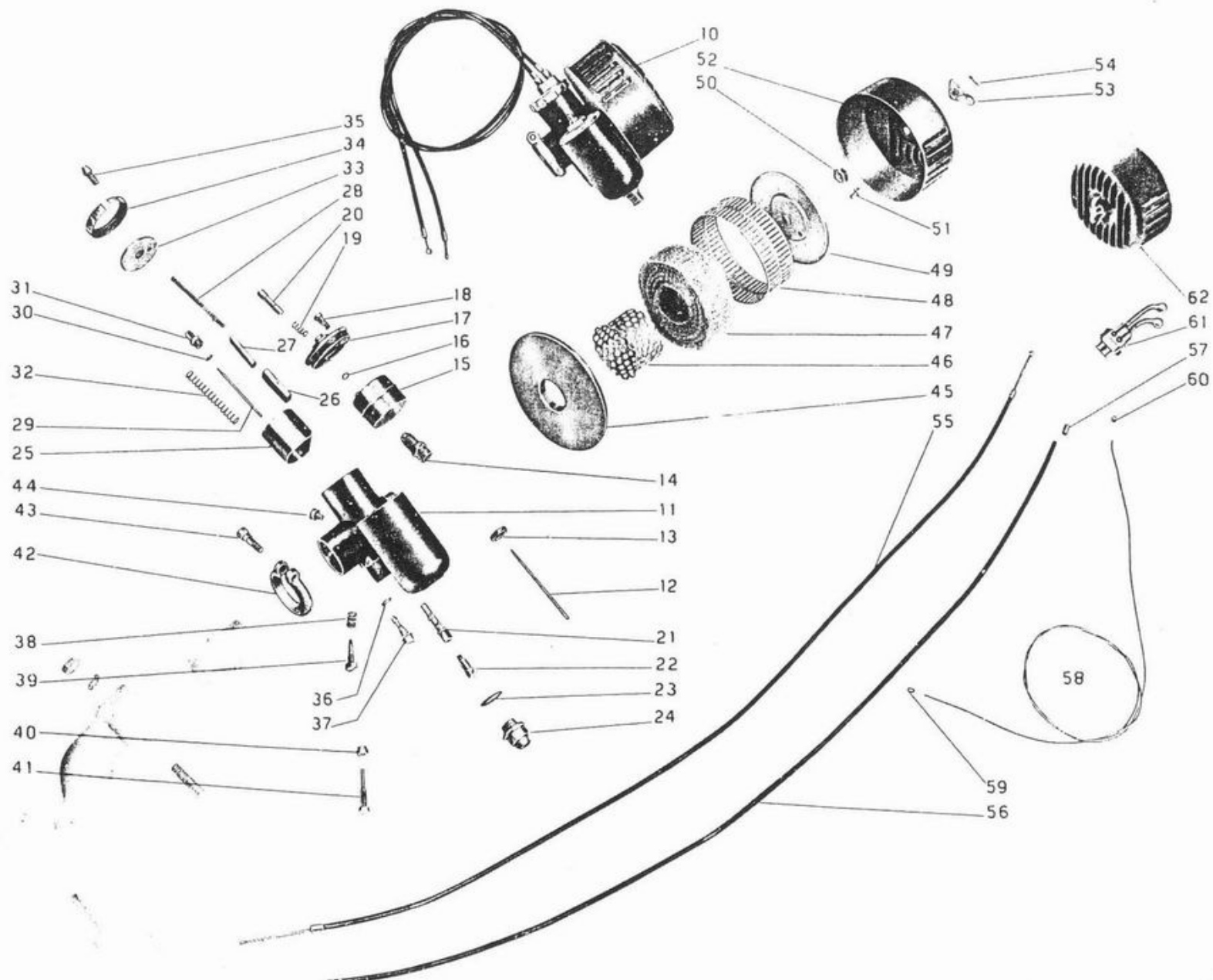


Numero ordinaz.	Numero Catalogo	DENOMINAZIONE DEL MATERIALE	Quantità	Prezzo unitario Lire	NOTE
10		<b>Carburatore</b> M.C.26 F completo di filtro d'aria F. 20 (comprende i pezzi: 11-12-13-14-15-16-17-18-19-20-21-22-23-24-25-26-27-28-29-30-31-32-33-34-35-36-37-38-39-40-41-42-43-44-45-46-47-48-49-50-51-52-53-54)	1		
11	030	<b>Monoblocco</b> camera miscela vaschetta	1		
12	042	<b>Astina</b> conica	1		
13	040	<b>Dado</b> bloccaggio sede vaschetta	1		
14	041	<b>Sede</b> astina conica	1		
15	039	<b>Galleggiante</b>	1		
16	036	<b>Ranella</b> per pulsante richiamo benzina	1		
17	038	<b>Coperchio</b> vaschetta completo	1		
18	038 A	<b>Vite</b> ferma coperchio vaschetta	2		
19	037	<b>Molletta</b> per pulsante richiamo benzina	1		
20	035	<b>Pulsante</b> richiamo benzina	1		
21	031	<b>Polverizzatore</b> portagetto massimo	1		
22	034	<b>Getto</b> massimo (dal N. 60 al 190)	1		
23	019	<b>Guarnizione</b> tappo getto massimo	1		
24	020	<b>Tappo</b> pozzetto getto massimo	1		
25	028	<b>Valvola</b> gas	1		
26	010	<b>Astuccio</b> di guida tegolo di strozzamento	1		
27	012	<b>Tegolo</b> di strozzamento	1		
28	011	<b>Molla</b> pressione tegolo di strozzamento	1		
29	029	<b>Spillo</b> conico	1		
30	027	<b>Chiavella</b> fissaggio spillo conico	1		
31	026	<b>Capocorda</b> a vite per cavo gas	1		
32	025	<b>Molla</b> pressione valvola gas	1		
33	023	<b>Coperchio</b> camera miscela	1		
34	021	<b>Ghiera</b> coperchio camera miscela	1		
35	024	<b>Vite</b> registrazione cavi	2		
36	032	<b>Guarnizione</b> portagetto minimo	1		
37	033	<b>Getto</b> minimo (dal N. 45 al 55)	1		
38	016	<b>Molla</b> pressione per vite dosatura aria minimo	1		
39	015	<b>Vite</b> dosatura aria minimo	1		
40	018	<b>Dado</b> per vite registro chiusura valvola	1		
41	018	<b>Vite</b> registro chiusura valvola	1		
42	013	<b>Morsetto</b> a collare	1		
43	014	<b>Vite</b> serraggio morsetto	1		
44	017	<b>Vite</b> di guida valvola gas	1		
45	1216	<b>Flangia</b> attacco filtro aria F.20	1		
46	1184	<b>Gabbia</b> interna per filtro F.20	1		
47		<b>Calza</b> metallica zincata m. 1.20	1		
48	1184	<b>Gabbia</b> esterna per filtro F.20	1		
49	1182	<b>Fondello</b> lamiera per filtro aria F.20	1		
50		<b>Dado</b> per fondello in lamiera per filtro F.20	1		
51	1181	<b>Vite</b> fissaggio fondello filtro aria F.20	2		
52	1186	<b>Cuffia</b> per filtro d'aria F.20	1		
53	1183	<b>Galletto</b> per cuffia filtro aria F.20	1		

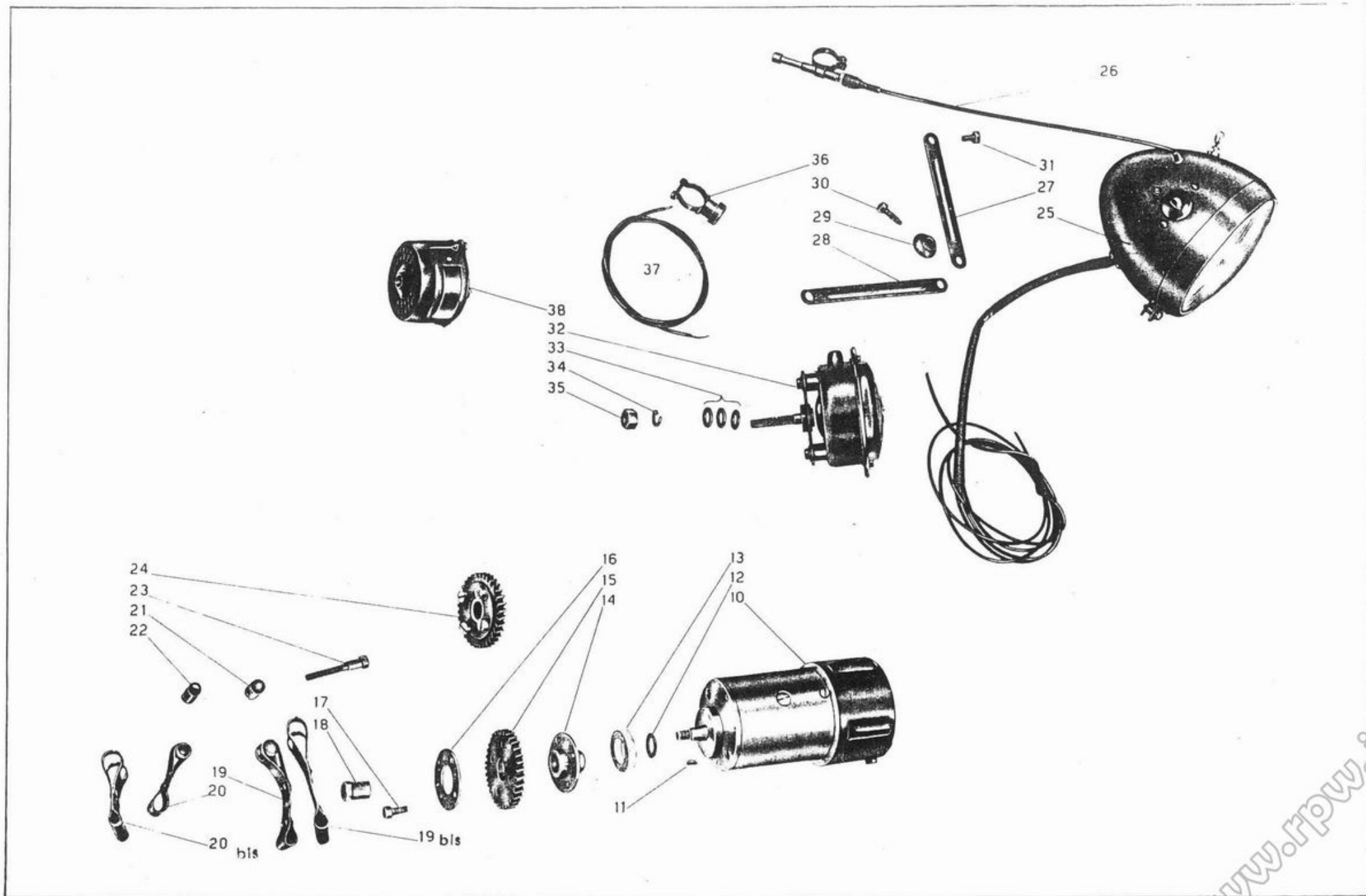




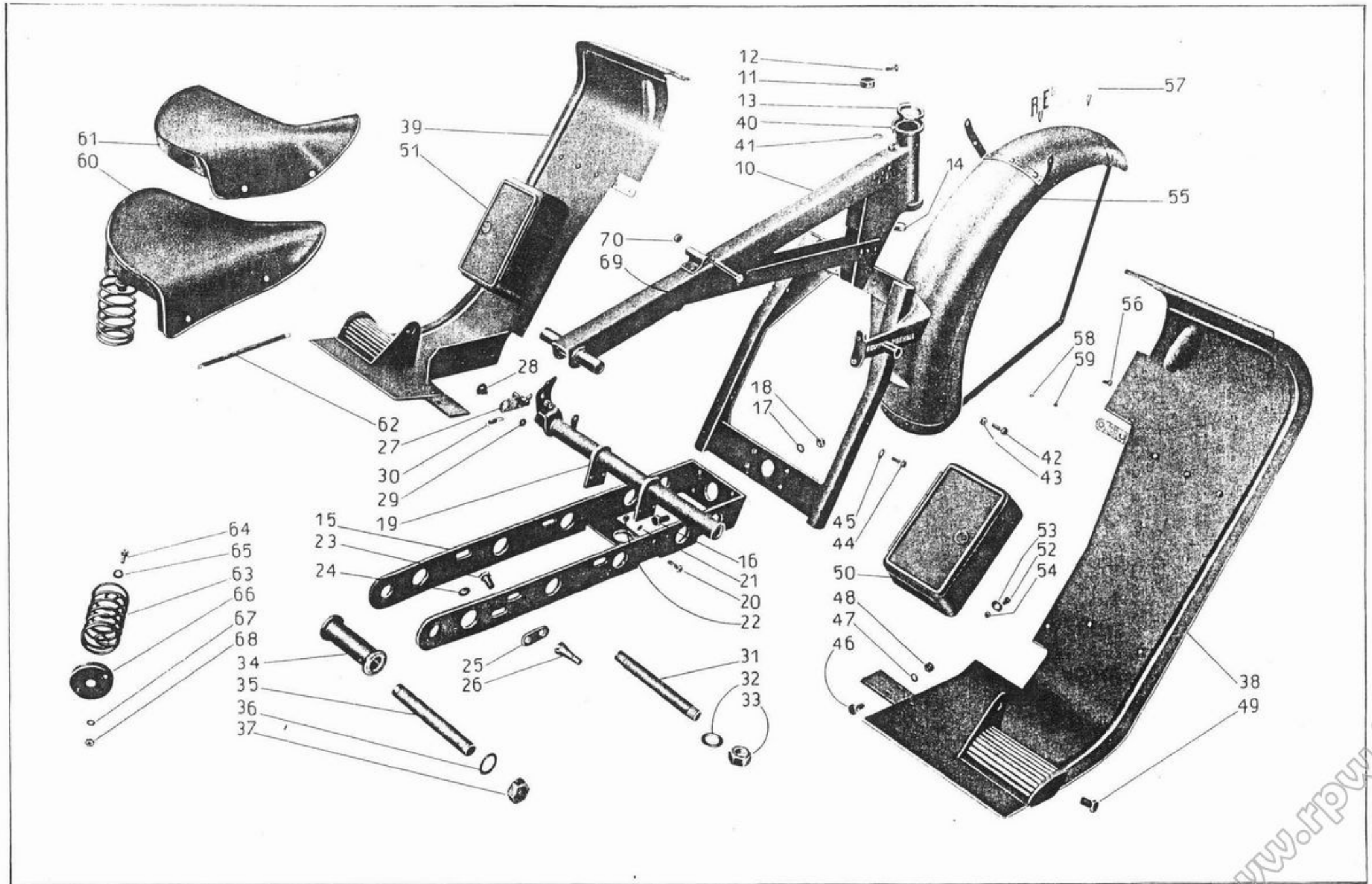
Numero ordinaz.	Numero Catalogo	DENOMINAZIONE DEL MATERIALE	Quantità	Prezzo unitario Lire	NOTE
54		<b>Coppiglia</b> di tenuta galletto serraggio cuffia . . . . .	1		
55		<b>Trasmissione</b> completa comando carburatore (compr. i pezzi 56-57-58-59-60)	2		
56	M 173 E	<b>Guaina</b> per cavo di trasmissione comando carburatore (aria e gas) . . . . .	2		
57	T 234	<b>Coprifilo</b> per guaina filo comando carburatore . . . . .	4		
58	T 9372	<b>Cavo</b> di trasmissione comando carburatore - aria . . . . .	1		
	T 9372 bis	<b>Cavo</b> di trasmissione comando carburatore - gas . . . . .	1		
59		<b>Capocorda</b> per cavi - parte carburatore - . . . . .	2		
60	T 193 N	<b>Capocorda</b> per cavi - parte manettino - . . . . .	2		
61	T 9244	<b>Leva</b> destra sul manubrio a due comandi (aria e gas) . . . . .	1		
62		<b>Filtro</b> d'aria F.20 completo (comprende i pezzi: 45-46-47-48-49-50-51-52-53-54)	1		



Numero originaz.	Numero Catalogo	DEDENOMINAZIONE DEL MATERIALE	Quantità	Prezzo unitario lire	NOTE
10		<b>Dinamo</b>	1		
11		<b>Chiavella</b> per dinamo	1		
12	MA174 bis	<b>Ranella</b> cuoio tenuta olio per dinamo	1		
13	MLA213	<b>Anello</b> gomma tenuta olio per dinamo	1		
14	M8175	<b>Mozzo</b> per ingranaggio celoron per dinamo	1		
15	M8514	<b>Ingranaggio</b> celoron per dinamo	1		
16	ML217	<b>Anello</b> di tenuta ingranaggio dinamo	1		
17	M132	<b>Vite</b> per ingranaggio celoron per dinamo	4		
18	ML216 bis	<b>Dado</b> per dinamo	1		
19	M8177	<b>Fascetta</b> lunga per dinamo con rullo non filettato (compr. i pezzi: 19 bis-21)	1		
19 bis	M8177 bis	<b>Fascetta</b> lunga per dinamo (nuda)	1		
20	M8169	<b>Fascetta</b> corta per dinamo con rullo filettato (comprende i pezzi: 20 bis 22)	1		
20 bis	M8169 bis	<b>Fascetta</b> corta per dinamo (nuda)	1		
21	M2175	<b>Rullo</b> non filettato per fascetta dinamo	1		
22	M2174	<b>Rullo</b> filettato per fascetta dinamo	1		
23	M172	<b>Vite</b> serraggio fascette dinamo	1		
24	M132/8514	<b>Ingranaggio</b> per dinamo, completo (comprende i pezzi: 14-15-16-17)	1		
25		<b>Faro</b> anteriore, completo	1		
26		<b>Filo</b> comando antiabbagliante, completo	1		
27	T9236	<b>Braccio</b> superiore porta faro	2		
28	T2123	<b>Braccio</b> inferiore porta faro	2		
29		<b>Scodellino</b> di protezione faro	2		
30		<b>Vite</b> fissaggio faro	2		
31	T129	<b>Bullone</b> fissaggio braccio superiore alla forcella	2		
32		<b>Tromba</b> elettrica	1		
33	T209 B	<b>Ranella</b> D = 10,25 x 19 x 2 per tromba elettrica	3		
34	RE10	<b>Ranella</b> elastica D = 10,5 x 15,5 x 2,5 per tromba elettrica	1		
35	T71 bis	<b>Dado</b> per fissaggio tromba elettrica	1		
36		<b>Pulsante</b> per tromba elettrica	1		
37		<b>Filo</b> per pulsante tromba elettrica	1		
38		<b>Fanalino</b> posteriore catarifrangente e riflettente	1		

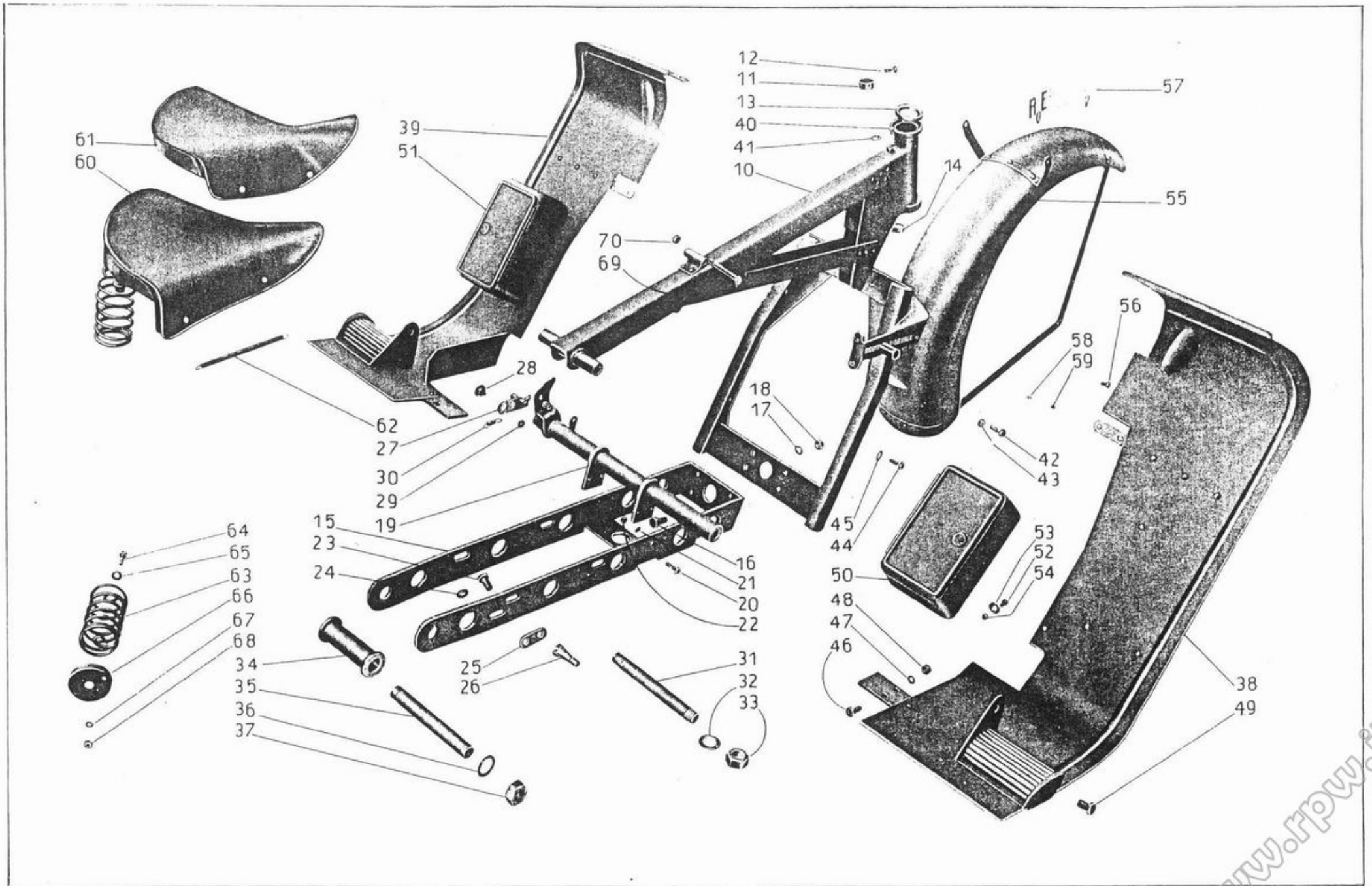


Numero ordinaz.	Numero Catalogo	DENOMINAZIONE DEL MATERIALE	Quantità	Prezzo unitario Lire	NOTE
10	T 35001 bis	<b>Telaio</b> anteriore - completo . . . . .	1		
11	T A 315	<b>Anello</b> fisso nella pipa per frenasterzo . . . . .	1		
12	T 8303	<b>Vite</b> di tenuta anello fisso nella pipa per frenasterzo . . . . .	2		
13	T A 26	<b>Calotta</b> inferiore dello sterzo (superiore) . . . . .	1		
14	T 025 bis	<b>Calotta</b> superiore dello sterzo (inferiore) . . . . .	1		
15	T 35026	<b>Assieme</b> piastre porta motore . . . . .	1		
16	T 35031	<b>Bullone</b> d'unione forcellone anteriore alle piastre porta motore . . . . .	4		
17	T 209 B	<b>Ranella</b> per bullone d'unione forcellone anteriore alle piastre . . . . .	4		
18	T 71 bis	<b>Dado</b> per bullone d'unione forcellone anteriore alle piastre . . . . .	4		
19	T 35036	<b>Tubo</b> porta pedali appoggia piedi - completo . . . . .	1		
20	T 150 bis	<b>Bullone</b> fissaggio tubo porta pedali alle piastre porta motore . . . . .	4		
21	R.E. 7	<b>Ranella</b> elastica D = 7.5 x 11.5 x 2 per bullone fissaggio tubo porta pedali alle piastre porta motore . . . . .	4		
22	M 70 bis	<b>Dado</b> per bullone fissaggio tubo porta pedali alle piastre . . . . .	4		
23	T 35392	<b>Bullone</b> per dado a colonnetta di fermo messa in moto . . . . .	1		
24	10042 bis	<b>Ranella</b> sul bullone per dado a colonnetta di fermo messa in moto . . . . .	1		
25	T 35391	<b>Plattina</b> sul tirante fissaggio motore alle piastre per guida fermo messa in moto . . . . .	1		
26	T 9054	<b>Dado</b> a colonnetta per fermo messa in moto . . . . .	1		
27	12300	<b>Saltarello</b> del cricchetto per pedale freno . . . . .	1		
28	10095	<b>Bullone</b> di fissaggio saltarello all'orecchio sul tubo porta pedali appoggia-piedi . . . . .	1		
29	T 75 bis	<b>Dado</b> per bullone fissaggio saltarello all'orecchio sul tubo . . . . .	1		
30	10099	<b>Molla</b> di richiamo saltarello del cricchetto per pedale freno . . . . .	1		
31	T 35116	<b>Perno</b> di fissaggio telaio anteriore alla scatola porta molle (superiore) . . . . .	1		
32	10046	<b>Ranella</b> per perno fissaggio telaio anteriore alla scatola . . . . .	2		
33	12102	<b>Dado</b> per perno fissaggio telaio anteriore alla scatola . . . . .	2		
34	T 35117	<b>Rocchetto</b> di spessore fra le piastre porta motore . . . . .	1		
35	T 35118	<b>Perno</b> di fissaggio telaio anteriore alla scatola molle (inferiore) . . . . .	1		
36	12317	<b>Ranella</b> per perno fiss. telaio anteriore alle piastre . . . . .	2		
37	12149	<b>Dado</b> per perno fissaggio telaio anteriore alle piastre . . . . .	2		
38	T 35050	<b>Pedana</b> paragamba destra . . . . .	1		
39	T 35051	<b>Pedana</b> paragamba sinistra . . . . .	1		
40	M 140	<b>Bullone</b> fissaggio pedane paragambe al telaio . . . . .	1		
41	R.E. 6	<b>Ranella</b> elastica D = 6 x 11 x 2 per bullone fiss. pedane . . . . .	1		
42	M 140	<b>Bullone</b> fissaggio pedane paragamba al forcellone anteriore (parte sup.) . . . . .	4		
43	D.N. 6	<b>Dado</b> D = 6 x 1 per bullone fissaggio pedane al forcellone . . . . .	4		
44	T 134	<b>Bullone</b> fissaggio pedane paragambe al forcellone anteriore (parte inf.) . . . . .	4		
45	D.N. 6	<b>Dado</b> D = 6 x 1 per bullone fissaggio pedane al forcellone . . . . .	4		
46	T 58	<b>Bullone</b> fissaggio pedane alle piastre porta motore . . . . .	4		
47	R.E. 8	<b>Ranella</b> elastica D = 8.5 x 13.9 x 2.7 per bullone fissaggio pedane alle piastre porta motore . . . . .	4		
48	D.N. 8	<b>Dado</b> D = 8 x 1.25 per bullone fissaggio pedane alle piastre . . . . .	4		
49	T 8525	<b>Bullone</b> fissaggio pedane al tubo porta pedali . . . . .	2		
50	T 9508	<b>Cassetta</b> porta ferri - destra . . . . .	1		
51	T 9507	<b>Cassetta</b> porta ferri - sinistra . . . . .	1		

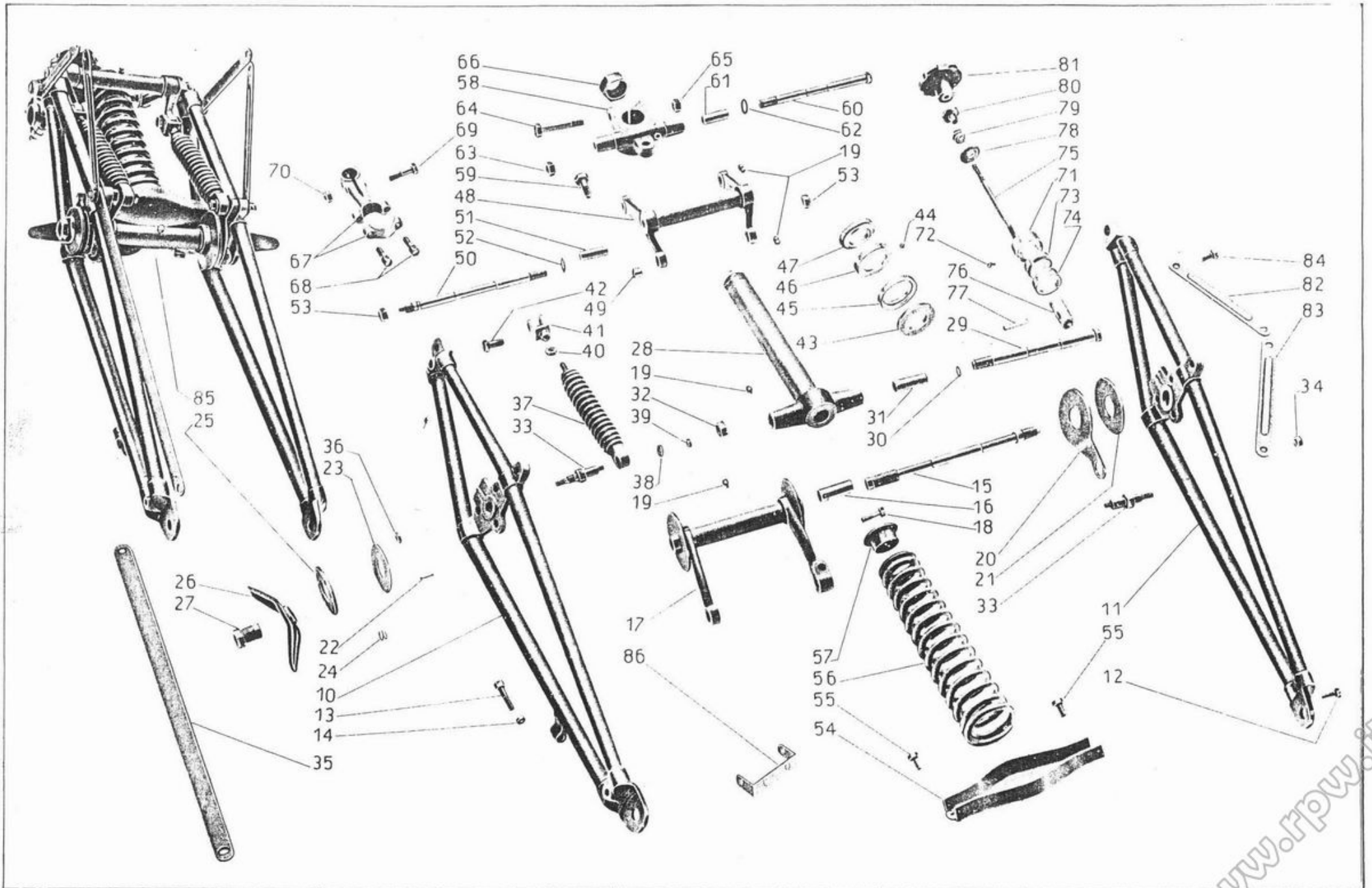


Numero ordinaz.	Numero Catalogo	DENOMINAZIONE DEL MATERIALE	Quantità	Prezzo unitario Lire	NOTE
52	T 134	<b>Bullone</b> fissaggio cassette porta ferri alle pedane parag.	8		
53	T 9158	<b>Ranella</b> per bullone fissaggio cassette porta ferri	8		
54	D.N. 6	<b>Dado</b> D = 6 x 1 per bullone fissaggio cassette porta ferri	8		
55	T 9590	<b>Parafango</b> anteriore	1		
56	T 129	<b>Bullone</b> fissaggio parafango alla forcella	2		
57	T 5817	<b>Targa</b> sul parafango anteriore - completa	1		
58	M 136 bis	<b>Ranella</b> D = 6.5x13x1.8 per targa anteriore	4		
59	D.N. 6	<b>Dado</b> D = 6 x 1 per targa anteriore	2		
60	T 9562	<b>Sella</b> (comprende i pezzi: 61-62-63)	1		
61		<b>Copertina</b> della sella	1		
62		<b>Molla</b> lunga sotto sella	15		
63	T 9176	<b>Molla</b> laterale per sella	2		
64	T 150 bis	<b>Bullone</b> per attacchi posteriori sella	2		
65	T 298 ter	<b>Ranella</b> per bullone attacchi posteriori sella	2		
66	T 9179	<b>Piattello</b> porta molle sella	2		
67	R.E. 7	<b>Ranella</b> elastica D = 7.5x11.5x2 per bullone attacco sella	2		
68	D.N. 7	<b>Dado</b> D = 7 x 1 per bullone attacco sella	2		
69	T 2080	<b>Bullone</b> anteriore fissaggio sella al telaio	1		
70	D.N. 8	<b>Dado</b> D = 8 x 1.25 per bullone anteriore fissaggio sella	1		

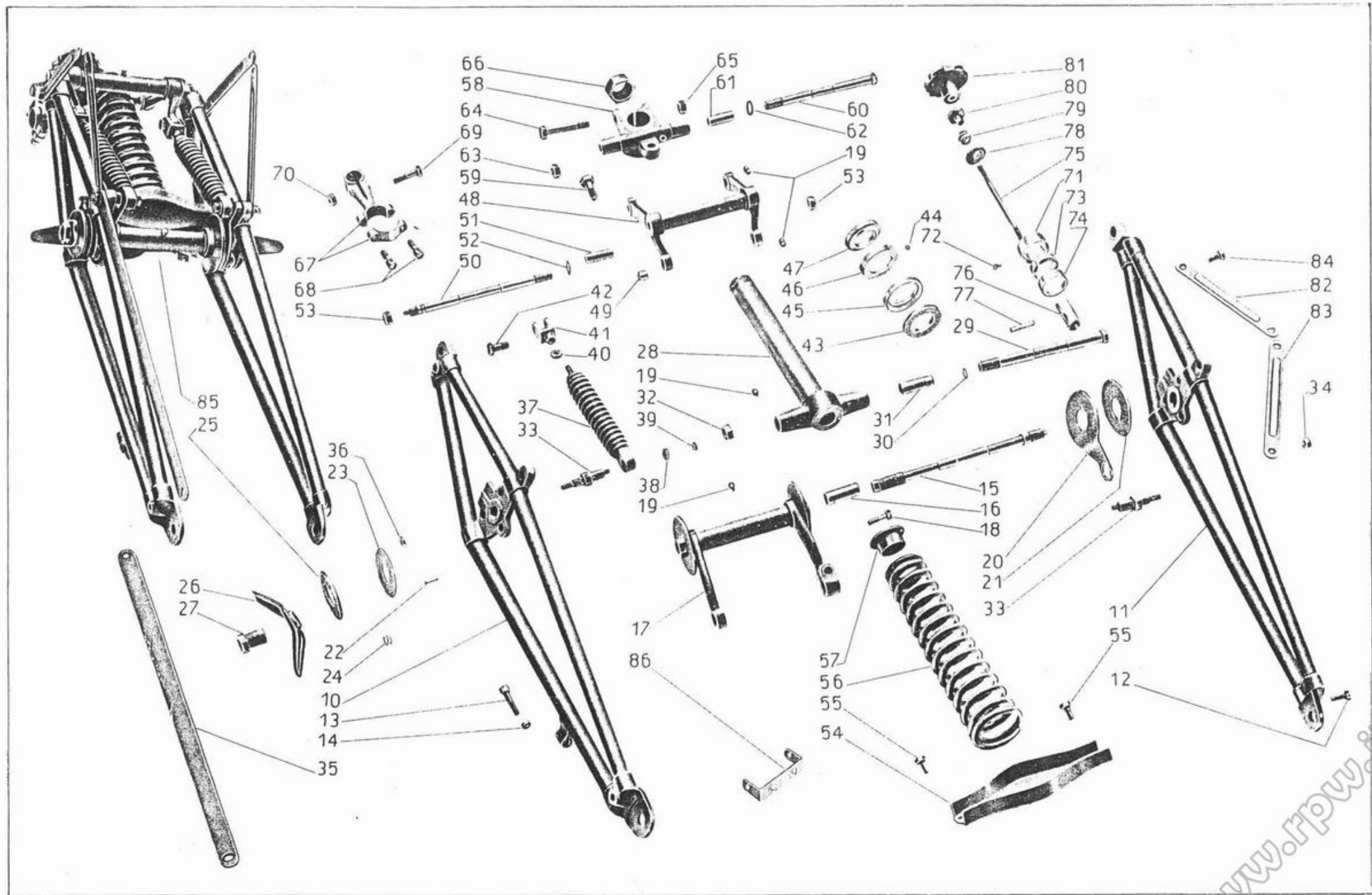




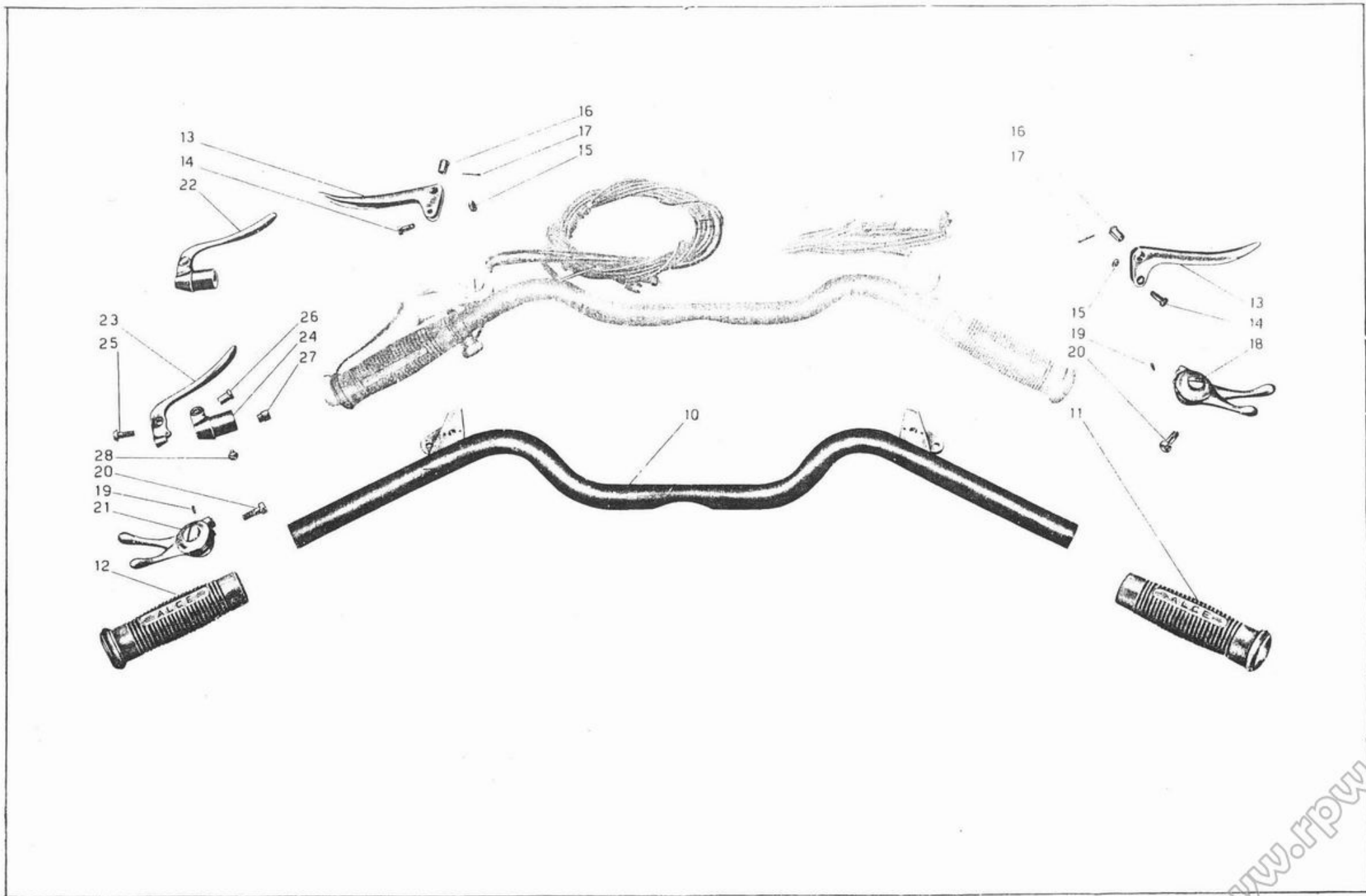
Numero ordinaz.	Numero Catalogo	DENOMINAZIONE DEL MATERIALE	Quantità	Prezzo unitario Lire	NOTE
10	T 35070	<b>Fodero</b> destro per forcella anteriore	1		
11	T 35071	<b>Fodero</b> sinistro per forcella anteriore	1		
12	T 129	<b>Bullone</b> fissaggio parafrangente anteriore alla forcella	2		
13	M 70	<b>Bullone</b> tendifilo freno anteriore	1		
14	M 70 bis	<b>Dado</b> D = 7 x 1 per bullone tendifilo freno anteriore	1		
15	T 9575	<b>Perno</b> centrale per forcella anteriore	1		
16	12045	<b>Boccola</b> per ginoliera inferiore forcella anteriore	2		
17	T 9569	<b>Ginoliera</b> inferiore per forcella anteriore con boccole	1		
18	T 9583	<b>Bullone</b> D = 8 x 1 x 26 di bloccaggio biscottino sinistro della ginoliera inferiore forcella anteriore	1		
19	T 35210	<b>Ingrassatore</b> a sfera per forcella anteriore	5		
20	T 9574	<b>Piastra</b> per ammortizzatori forcella anteriore	2		
21	T 9573	<b>Disco</b> celoron per ammortizzatori forcella anteriore	2		
22	T 9576	<b>Spina</b> di pressione per ammortizzatori forcella anteriore	6		
23	T 9577	<b>Disco</b> di spessore fra le molle e le spine per ammortizzatori	2		
24	T 295 bis	<b>Molla</b> di pressione per ammortizzatori	16		
25	T 9578	<b>Anello</b> porta molle di pressione ammortizzatori forcella	2		
26	T 9580	<b>Galletto</b> registro ammortizzatori forcella anteriore	2		
27	T 9579	<b>Dado</b> per perno centrale forcella anteriore	2		
28	T 9190	<b>Base</b> dello sterzo con canotto e boccole	1		
29	T 9582	<b>Perno</b> per base di sterzo	1		
30	T 249	<b>Ranella</b> per base di sterzo	2		
31	T 9202	<b>Boccola</b> per base di sterzo	2		
32	T 9205	<b>Dado</b> per perno base di sterzo	1		
33	T 9584	<b>Perno</b> porta molle laterali e fermo piastre ammortizzatori	2		
34	D.N.8	<b>Dado</b> D = 8 x 1.25 per perno sinistro porta molle laterali forcella	1		
35	T 35091	<b>Tirante</b> d'ancoraggio disco porta ceppi freno anteriore	1		
36	T 75 bis	<b>Dado</b> D = 8 x 1.25 per perno destro porta molle laterali forcella	1		
37	T 9588	<b>Molla</b> laterale per forcella anteriore	2		
38	T 298 ter	<b>Ranella</b> D = 7.1 x 16 x 2 per perni porta molle laterali	2		
39	M 70 bis	<b>Dado</b> D = 7 x 1 per perno porta molle laterali	2		
40	T 75 bis	<b>Dado</b> D = 8 x 1.25 per molle laterali forcella	4		
41	T 9234	<b>Forcellino</b> per molle laterali	2		
42	T 299 bis	<b>Bullone</b> D = 9 x 1.25 x 21 per forcellino molle laterali	2		
43	T 8300	<b>Calotta</b> inferiore dello sterzo - inferiore	1		
44	T 220	<b>Sfera</b> 1/4 per calotte sterzo	39		
45	TA26	<b>Calotta</b> superiore dello sterzo - inferiore	1		
46	T025 bis	<b>Calotta</b> inferiore dello sterzo - superiore	1		
47	T025	<b>Calotta</b> superiore dello sterzo - superiore	1		
48	T 35067	<b>Ginoliera</b> completa di boccole per forcella anteriore	1		
49	T 247 bis	<b>Boccola</b> per molle laterali forcella	2		
50	T 9226	<b>Perno</b> per ginoliera forcella anteriore	1		
51	T 8304	<b>Boccola</b> per ginoliera forcella anteriore	2		
52	T 8050 ter	<b>Ranella</b> per ginoliera forcella anteriore	2		
53	T 8051 bis	<b>Dado</b> per perno superiore forcella	2		
54	T 9585	<b>Traverso</b> porta molla forcella anteriore completo	1		



Numeri ordinazi.	Numero catalogo	DENOMINAZIONE DEL MATERIALE	Quantità	Prezzo unitario Lire	NOTE
55	T 137 bis	<b>Bullone</b> D = 8 x 1.25 x 13 per fissaggio traverso porta molla	2		
56	T 35078	<b>Molla</b> centrale per forcella anteriore	1		
57	T 9229	<b>Piattello</b> superiore porta molla centrale forcella	1		
58	T 9193	<b>Testa</b> di sterzo completa di boccole	1		
59	T 9230	<b>Bullone</b> per piattello superiore porta molla centrale	1		
60	T 9227	<b>Perno</b> per testa di sterzo forcella anteriore	1		
61	T 8304	<b>Boccola</b> per testa di sterzo	2		
62	T 8050 ter	<b>Ranella</b> per testa di sterzo	2		
63	T 8051 bis	<b>Dado</b> D = 11 x 1 per perno testa di sterzo	1		
64	12183	<b>Bullone</b> serraggio: testa di sterzo	1		
65	D.K.10	<b>Dado</b> coronato D = 10 x 1.5 per bullone serraggio testa di sterzo	1		
66	T 9206	<b>Dado</b> serraggio sterzo	1		
67	T 2094	<b>Morsetto</b> fissaggio manubrio	2		
68	T 02094 bis	<b>Bullone</b> per cappello del morsetto fissaggio manubrio	4		
69	T 011 ter	<b>Bullone</b> D = 8 x 1.25 x 32.5 per fissaggio morsetto alla testa di sterzo	2		
70	DN 8	<b>Dado</b> D = 8 x 1.25 per bullone fissaggio morsetto	2		
71	TA315	<b>Anello</b> fisso nella pipa per frenasterzo	1		
72	T 8303	<b>Vite</b> di tenuta anello fisso per frenasterzo nella pipa	2		
73	TA317	<b>Anello</b> celoron per frenasterzo	1		
74	TA316	<b>Anello</b> scorrevole di pressione per frenasterzo	1		
75	T 9207 bis	<b>Tirante</b> per frenasterzo	1		
76	T 9207	<b>Pistoncino</b> per frenasterzo	1		
77	TA318	<b>Chiavella</b> per frenasterzo	1		
78	T 9206 bis	<b>Ranella</b> zigrinata per serraggio frenasterzo	1		
79	T 2128 ter	<b>Molla</b> di pressione per frenasterzo	1		
80	T 2128 bis	<b>Dado</b> con guida per ranella zigrinata per frenasterzo	1		
81	T 2127	<b>Volantino</b> comando frenasterzo	1		
82	T 9236	<b>Braccio</b> superiore porta faro	2		
83	T 2123	<b>Braccio</b> inferiore porta faro	2		
84	T 129	<b>Bullone</b> fissaggio braccio superiore alla forcella	2		
85		<b>Forcella</b> anteriore completa (comprende i pezzi figurati sulla tavola tranne il pezzo a numero 86)	1		
86	T 35099	<b>Traverso</b> porta distintivo regolamentare sulla forcella anteriore	1		

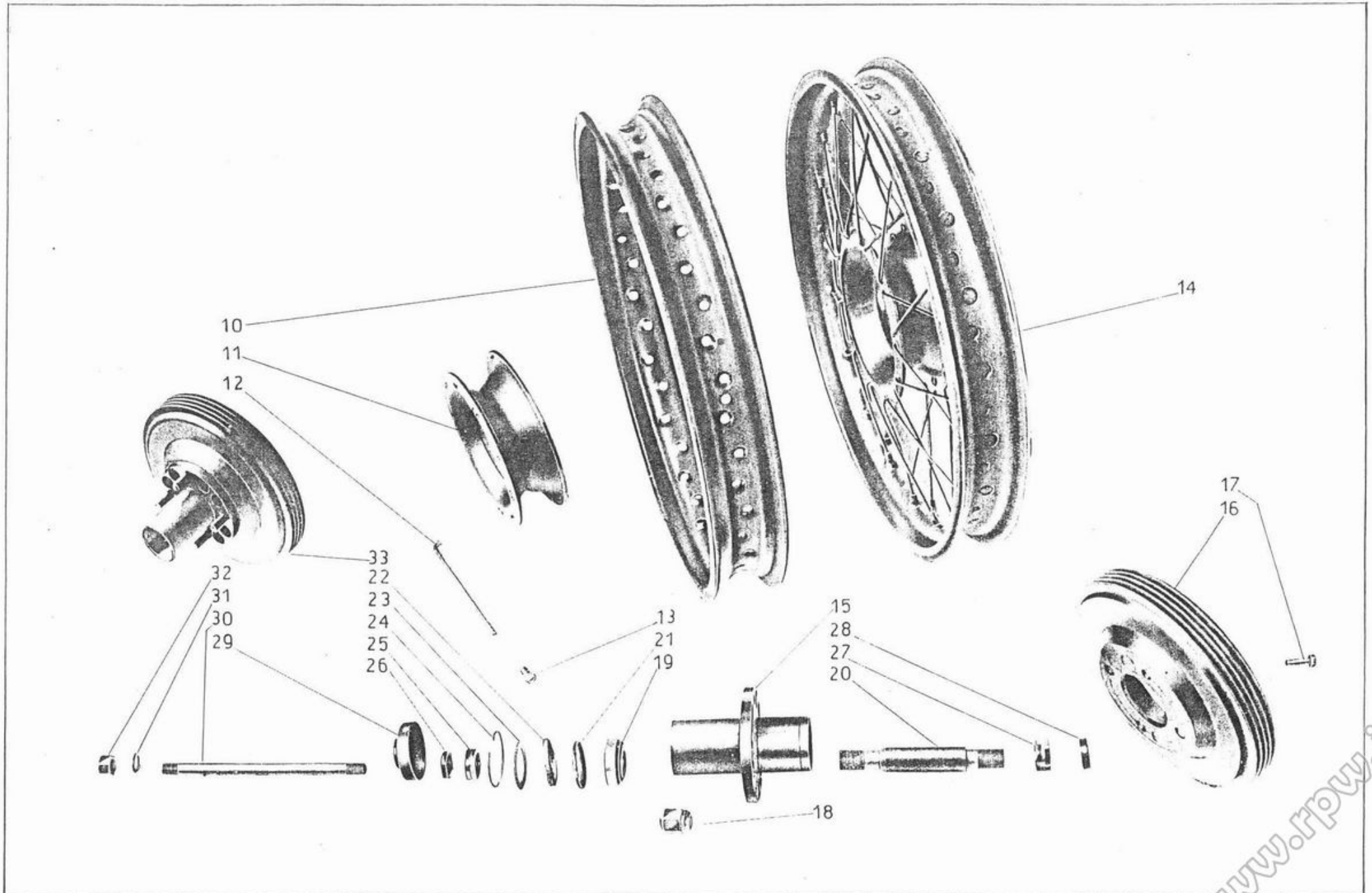


Numero ordinez.	Numero Catalogo	DENOMINAZIONE DEL MATERIALE	Quantità	Prezzo unitario Lire	NOTE
10	T 9243	<b>Manubrio</b> anteriore . . . . .	1		
11	T 9247 D	<b>Manopola</b> per manubrio anteriore - destra . . . . .	1		
12	T 9247 S	<b>Manopola</b> per manubrio anteriore - sinistra . . . . .	1		
13	12063	<b>Leva</b> a mano sul manubrio per comando freno e frizione . . . . .	2		
14	12063 bis	<b>Vite</b> di fissaggio leva comando frizione e freno al manubrio . . . . .	2		
15	T 8550 bis	<b>Dado</b> per vite centrale leva a mano frizione e freno anteriore . . . . .	2		
16	12063 ter	<b>Bussola</b> per leva comando frizione e freno sul manubrio . . . . .	2		
17	T 2679 bis	<b>Coppiglia</b> D = 1 x 20 per bussola leva comando freno e frizione . . . . .	2		
18	T 9244	<b>Leva</b> a destra sul manubrio a due comandi (aria e gas) per carburatore . . . . .	1		
19	T 2676	<b>Grano</b> di fermo sul manubrio per comando magnete e carburatore . . . . .	4		
20	T 8053 ter	<b>Bullone</b> fissaggio comandi magnete e carburatore sul manubrio . . . . .	2		
21	T 9245	<b>Leva</b> sinistra sul manubrio a due comandi per magnete e cricchetto . . . . .	1		
22	T 0156/157	<b>Leva</b> comando alzavalvola completa (comprende i pezzi: 23-24-25-26) . . . . .	1		
23	T 0156	<b>Leva</b> rovesciata per alzavalvola . . . . .	1		
24	T 157	<b>Braccio</b> interno per leva alzavalvola . . . . .	1		
25	T 158	<b>Bulloncino</b> per fissaggio leva alzavalvola . . . . .	1		
26	T 158 bis	<b>Dado</b> per bulloncino leva alzavalvola . . . . .	1		
27	T 157 bis	<b>Bussola</b> per leva alzavalvola . . . . .	1		
28	M 144	<b>Vite</b> fissaggio leva alzavalvola sul manubrio . . . . .	1		

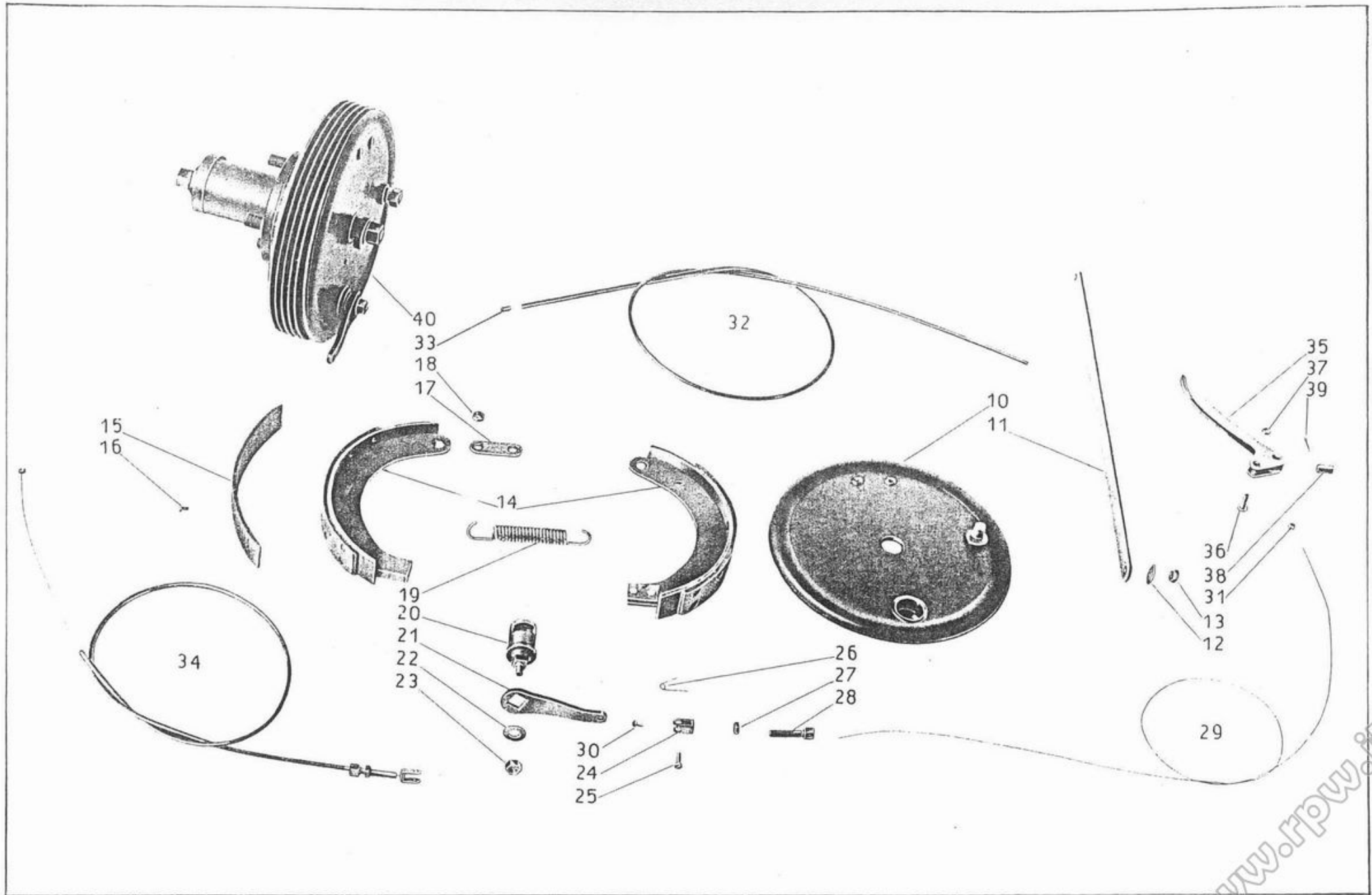


Numero ordinaz.	Numero Catalogo	DENOMINAZIONE DEL MATERIALE	Quantità	Prezzo unitario Lire	NOTE
10	T 35321	<b>Cerchio</b> per ruota intercambiabile . . . . .	3		
11	T 35316	<b>Corpo</b> centrale di attacco raggi ruota intercambiabile . . . . .	3		
12	T 35319	<b>Raggio</b> per ruote . . . . .	120		
13	T 35319 bis	<b>Nipplo</b> per raggi ruote . . . . .	120		
14	T 35320	<b>Ruota</b> intercambiabile (comprende i pezzi: 10-11-12-13) . . . . .	3		
15	T 35083	<b>Mozzo</b> per ruota anteriore . . . . .	1		
16	T 35312	<b>Tamburo</b> per freno anteriore . . . . .	1		
17	12260	<b>Bullone</b> fissaggio tamburo al mozzo anteriore . . . . .	4		
18	12262	<b>Dado</b> per bullone fissaggio tamburo al mozzo . . . . .	4		
19	T 9263	<b>Cuscinetto</b> a rulli conici per mozzo ruota anteriore da mm. 20 x 47 x 14.38 . . . . .	2		
20	T 35086	<b>Perno</b> forato per mozzo ruota anteriore . . . . .	1		
21	T 0274	<b>Ranella</b> premistoppa per mozzo ruota anteriore . . . . .	2		
22	T 0273 G	<b>Ranella</b> feltro per mozzo ruota anteriore . . . . .	2		
23	T 0273	<b>Ranella</b> copripolvere per mozzo ruota anteriore . . . . .	2		
24	T 273 bis	<b>Molla</b> di tenuta premistoppa . . . . .	2		
25	12082 ter	<b>Dado</b> di registro mozzo anteriore - parte copripolvere . . . . .	1		
26	T 35088	<b>Controdado</b> di registro mozzo ruota anteriore . . . . .	1		
27	12082	<b>Dado</b> di registro mozzo ruota anteriore - parte tamburo . . . . .	1		
28	T 35087	<b>Anello</b> di spessore per mozzo ruota anteriore . . . . .	1		
29	T 35089	<b>Coperchio</b> copripolvere per mozzo anteriore . . . . .	1		
30	T 35090	<b>Perno</b> sfilante per mozzo ruota anteriore . . . . .	1		
31	12084 bis	<b>Ranella</b> elastica per perno ruota anteriore . . . . .	2		
32	12084 ter	<b>Dado</b> per perno sfilante mozzo ruota anteriore . . . . .	2		
33	T 35082	<b>Mozzo</b> anteriore completo di tamburo freno (comprende i pezzi: 15-16-17) . . . . .	1		

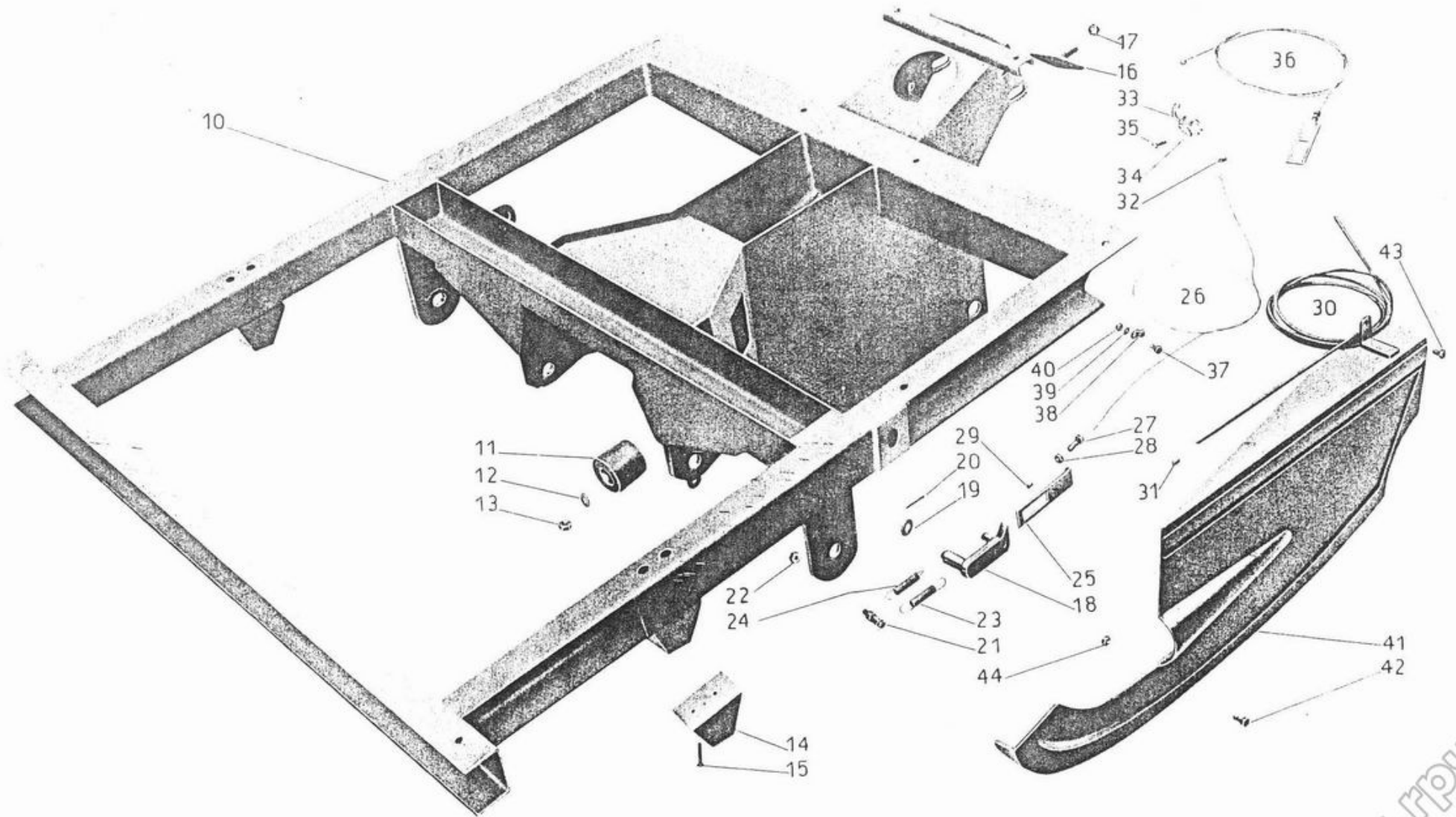




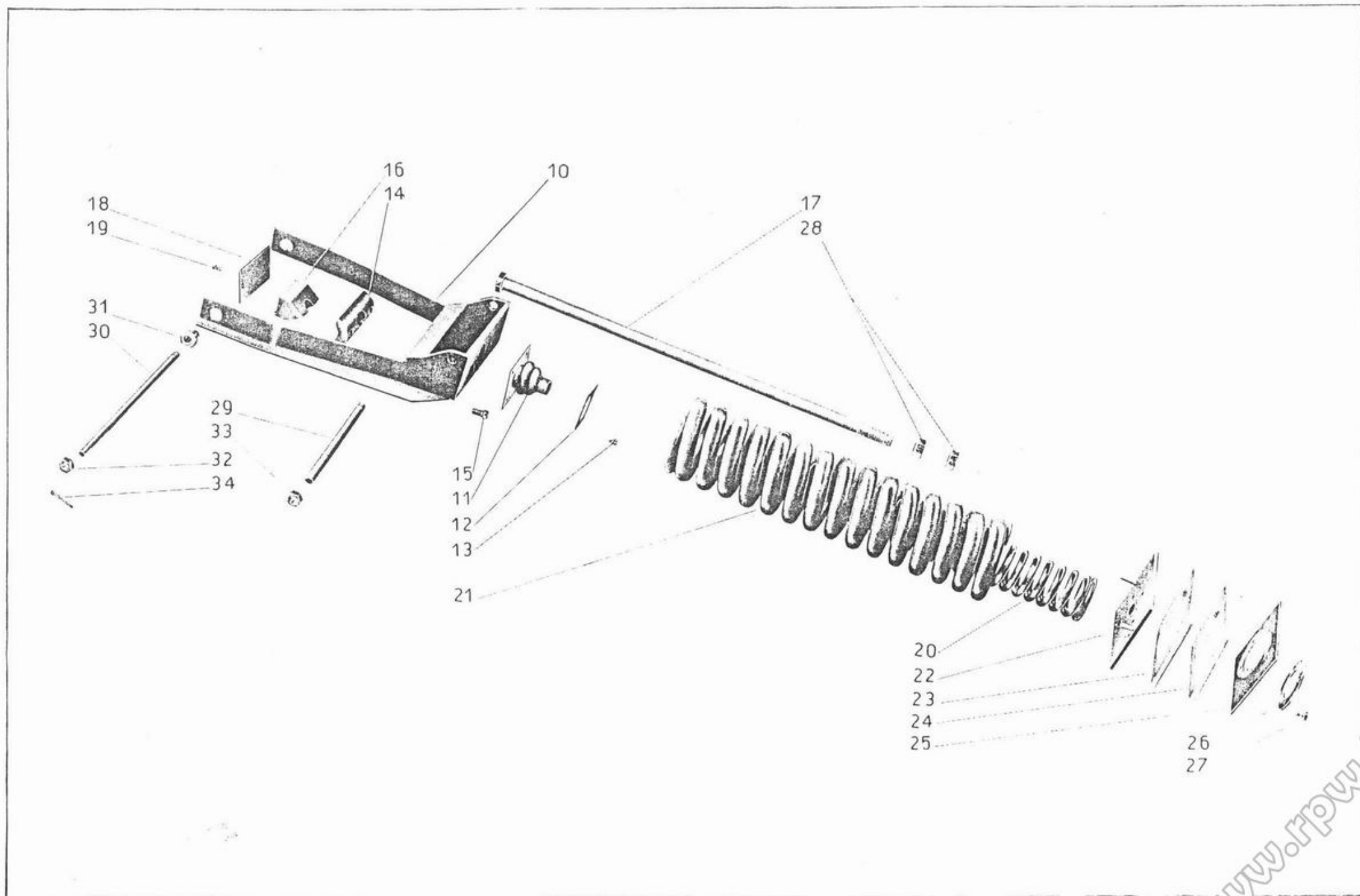
Numero originale	Numero Catalogo	DENOMINAZIONE DEL MATERIALE	Quantità	Prezzo unitario Lire	NOTE
10	T 35080	<b>Disco</b> porta ceppi freno anteriore - completo . . . . .	1		
11	T 35091	<b>Tirante</b> di ancoraggio disco porta ceppi freno anteriore . . . . .	1		
12	R.E. 10	<b>Ranella</b> elastica D = 10.5 x 15.2 x 2 x 2.5 sul perno per tirante d'ancoraggio . . . . .	1		
13	T 71 bis	<b>Dado</b> di fissaggio tirante di ancoraggio al disco porta ceppi . . . . .	1		
14	T 35092	<b>Ceppo</b> freno anteriore completo (due mezzi) . . . . .	1		
15	T 8106	<b>Nastro</b> ferodo per ceppi freno anteriore . . . . .	2		
16	T 35095	<b>Ribattino</b> fissaggio ferodo ai ceppi . . . . .	16		
17	T 2592	<b>Piastrina</b> per perni porta ceppi freno anteriore . . . . .	1		
18	<del>M 41 bis</del> T 35327	<b>Dado</b> D = 8 x 1,25 per perno porta ceppi freno anteriore . . . . .	2		
19	T 8125	<b>Molla</b> per ceppi freno anteriore . . . . .	1		
20	T 8362	<b>Camma</b> per freno anteriore . . . . .	1		
21	T 35096	<b>Leva</b> sulla camma comando freno anteriore . . . . .	1		
22	T 64 bis	<b>Ranella</b> D = 8.5x19x2 per camma freno anteriore . . . . .	1		
23	D.N. 8	<b>Dado</b> D = 8 x 1,25 per camma freno anteriore . . . . .	1		
24	M 68	<b>Forcellino</b> di comando sulla leva freno anteriore . . . . .	1		
25	M 64	<b>Spinetta</b> per forcellino di comando sulla leva freno anteriore . . . . .	1		
26	T 189	<b>Spillo</b> a molla per spinetta sul forcellino freno anteriore . . . . .	1		
27	M 70 bis	<b>Dado</b> per bullone tendifilo freno anteriore . . . . .	1		
28	M 70	<b>Bullone</b> tendifilo freno anteriore . . . . .	1		
29	T 35097	<b>Cavo</b> di trasmissione comando freno anteriore . . . . .	1		
30	M 68 N	<b>Capocorda</b> sul forcellino di comando sulla leva freno anteriore . . . . .	1		
31	T 2680	<b>Capocorda</b> per leva sul manubrio comando freno anteriore . . . . .	1		
32	T 35098	<b>Guaina</b> per cavo di trasmissione comando freno anteriore . . . . .	1		
33	T 235	<b>Coprifilo</b> per guaina filo comando freno anteriore . . . . .	2		
34	T 35097/98	<b>Trasmissione</b> completa comando freno anteriore (comprende i pezzi: 24-25-26-27-28-29-30-31-32-33) . . . . .	1		
35	12063	<b>Leva</b> comando freno anteriore sul manubrio . . . . .	1		
36	12063 bis	<b>Vite</b> fissaggio leva comando freno sul manubrio . . . . .	1		
37	T 8550 bis	<b>Dado</b> per bullone fissaggio leva comando freno sul manubrio . . . . .	1		
38	12063 ter	<b>Bussola</b> per leva comando freno anteriore . . . . .	1		
39	T 2679 bis	<b>Coppiglia</b> D = 1 x 20 per bussola comando freno anteriore . . . . .	1		
40		<b>Mozzo</b> anteriore completo di disco porta ceppi (comprende i pezzi: 10-12-13-14-17-18-19-20-21-22-23 e i seguenti della Tav. 27: 15-16-17-18-19-20-21-22-23-24-25-26-27-28-29-30-31-32) . . . . .	1		



Numero ordinez.	Numero Catalogo	DENOMINAZIONE DEL MATERIALE	Quantità	Prezzo unitario Lire	NOTE
10	T 35120	<b>Telaio</b> posteriore - completo . . . . .	1		
11	T 35180	<b>Blocchetto</b> gomma di fermo scatola snodo . . . . .	2		
12	10319 B	<b>Ranella</b> per blocchetto gomma di fermo scatola snodo . . . . .	2		
13	D.N. 8	<b>Dado</b> D = 8 x 1,25 per blocchetto gomma di fermo scatola snodo . . . . .	2		
14	T 35184	<b>Tassello</b> completo sul telaio posteriore di fermo ponte differenziale . . . . .	2		
15	T 35186	<b>Vite</b> mordente a testa tonda 4.5x25 UNI 701 per fissaggio tassello al telaio . . . . .	4		
16	T 35138	<b>Vite</b> tendicatena completa di galletto . . . . .	1		
17	T 2075 bis	<b>Dado</b> per vite tendicatena . . . . .	1		
18	T 35171	<b>Saltarello</b> del cricchetto completo di fermo e colonnetta . . . . .	1		
19	T 209 B	<b>Ranella</b> di tenuta saltarello del cricchetto . . . . .	1		
20	M 160 bis	<b>Coppiglia</b> D = 2x25 per saltarello del cricchetto . . . . .	1		
21	T 35175	<b>Colonnetta</b> porta molle del cricchetto . . . . .	1		
22	D.N. 7	<b>Dado</b> D = 7 x 1 per colonnetta porta molle del cricchetto . . . . .	1		
23	T 35178	<b>Molla</b> richiamo piastrina comando cricchetto . . . . .	1		
24	T 35177	<b>Molla</b> richiamo saltarello cricchetto . . . . .	1		
25	T 35176	<b>Piattina</b> di comando saltarello cricchetto . . . . .	1		
26	T 35179	<b>Cavo</b> di trasmissione per cricchetto . . . . .	1		
27	M 2101	<b>Vite</b> tendifilo comando cricchetto . . . . .	1		
28	M 70 bis	<b>Dado</b> per vite tendifilo comando cricchetto . . . . .	1		
29	M 68 N	<b>Capocorda</b> sulla piastrina comando saltarello cricchetto . . . . .	1		
30	T 35179 bis	<b>Guaina</b> per cavo trasmissione cricchetto . . . . .	1		
31	T 234	<b>Coprifilo</b> per guaina filo comando cricchetto . . . . .	2		
32	T 193 N	<b>Capocorda</b> sul manettino comando cricchetto . . . . .	1		
33	T 9245	<b>Manettino</b> sul manubrio comando saltarello cricchetto . . . . .	1		
34	T 2676	<b>Spina</b> di fermo manettino sul manubrio comando saltarello cricchetto . . . . .	2		
35	T 8053 ter	<b>Bullone</b> fissaggio manettino comando cricchetto al manubrio . . . . .	1		
36	T 35179/79 bis	<b>Trasmissione</b> completa comando cricchetto (comprende i pezzi: 25-26-27-28-29-30-31-32) . . . . .	1		
37	T 136	<b>Bullone</b> fissaggio cavallotto guida filo cricchetto al telaio . . . . .	1		
38	T 9336 bis	<b>Cavallotto</b> guida filo saltarello cricchetto . . . . .	1		
39	R.E. 6	<b>Ranella</b> elastica D = 6.5x11x2 per bullone fissaggio cavallotto . . . . .	1		
40	D.N. 6	<b>Dado</b> D = 6 x 1 per bullone fissaggio cavallotto . . . . .	1		
41	T 35412	<b>Carterino</b> copricatena . . . . .	1		
42	T 136	<b>Bullone</b> fissaggio carterino copricatena (parte posteriore) . . . . .	2		
43	M 140	<b>Bullone</b> fissaggio carterino copricatena (parte anteriore) . . . . .	1		
44	D.N. 6	<b>Dado</b> per bulloni fissaggio carterino copricatena . . . . .	3		

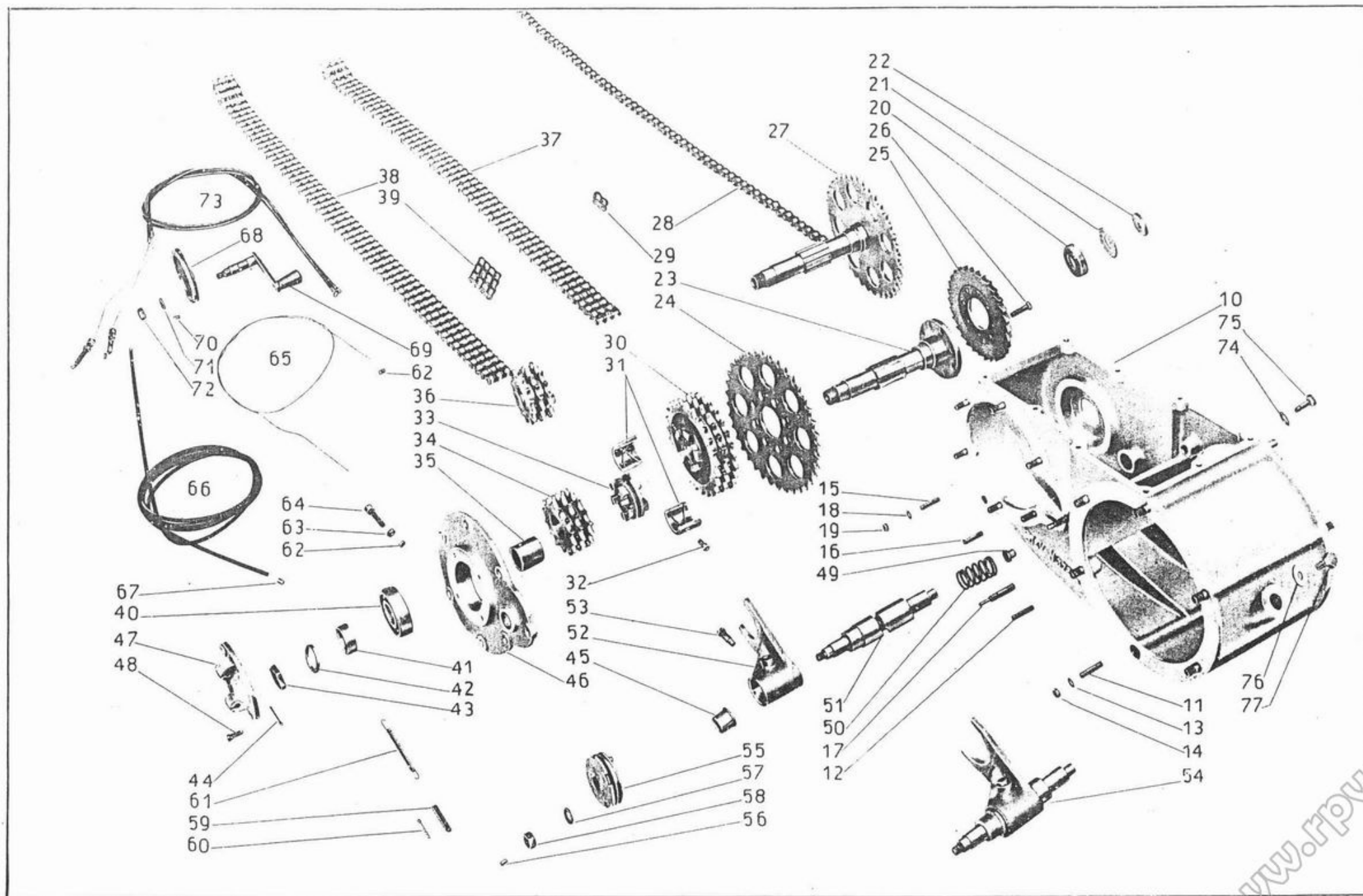


Numero ordinaz.	Numero Catalogo	DENOMINAZIONE DEL MATERIALE	Quantità	Prezzo unitario Lire	NOTE
10	T 35350	<b>Scatola</b> di snodo completa dei bracci di fissaggio . . . . .	1		
11	T 35367	<b>Gualna</b> per tirante molleggio . . . . .	1		
12	T 35368	<b>Piastrina</b> fissaggio guaina tirante alla scatola snodo . . . . .	1		
13	T 35366	<b>Vite</b> fissaggio piastrina guaina alla scatola snodo . . . . .	4		
14	T 35375	<b>Snodo</b> femmina fisso nella scatola . . . . .	1		
15	T 35376	<b>Vite</b> fissaggio snodo femmina alla scatola . . . . .	2		
16	T 35377	<b>Snodo</b> maschio - oscillante . . . . .	1		
17	T 35378	<b>Tirante</b> per pacco molle . . . . .	1		
18	T 35365	<b>Coperchietto</b> per scatola snodo . . . . .	1		
19	T 35366	<b>Vite</b> fissaggio coperchietto scatola snodo . . . . .	2		
20	T 35382	<b>Molla interna</b> per sospensione posteriore . . . . .	1		
21	T 35381	<b>Molla esterna</b> per sospensione posteriore . . . . .	1		
22	T 35383	<b>Piastra</b> premimolle . . . . .	1		
23	T 35386	<b>Guarnizione</b> superiore feltro per piastra premimolle . . . . .	1		
24	T 35387	<b>Guarnizione</b> inferiore feltro per piastra premimolle . . . . .	1		
25	T 35388	<b>Coperchio</b> di tenuta guarnizione feltro sulla piastra premimolle . . . . .	1		
26	T 35389	<b>Anello</b> di tenuta coperchio feltri sulla piastra premimolle . . . . .	1		
27	T 136	<b>Bullone</b> di chiusura feltri . . . . .	4		
28	T 35379	<b>Dado</b> per tirante pacco molle . . . . .	2		
29	T 35370	<b>Tirante</b> anteriore di fissaggio scatola snodo . . . . .	1		
30	T 35372	<b>Tirante</b> posteriore fissaggio bracci scatola snodo . . . . .	1		
31	T 35371	<b>Bussola</b> per tirante posteriore fiss. bracci scatola snodo . . . . .	2		
32	T 71 bis	<b>Dado</b> per tirante posteriore . . . . .	2		
33	T 8051 bis	<b>Dado</b> per tirante anteriore . . . . .	2		
34	T 87 bis	<b>Coppiglia</b> D = 1.5x20 per tirante posteriore . . . . .	2		

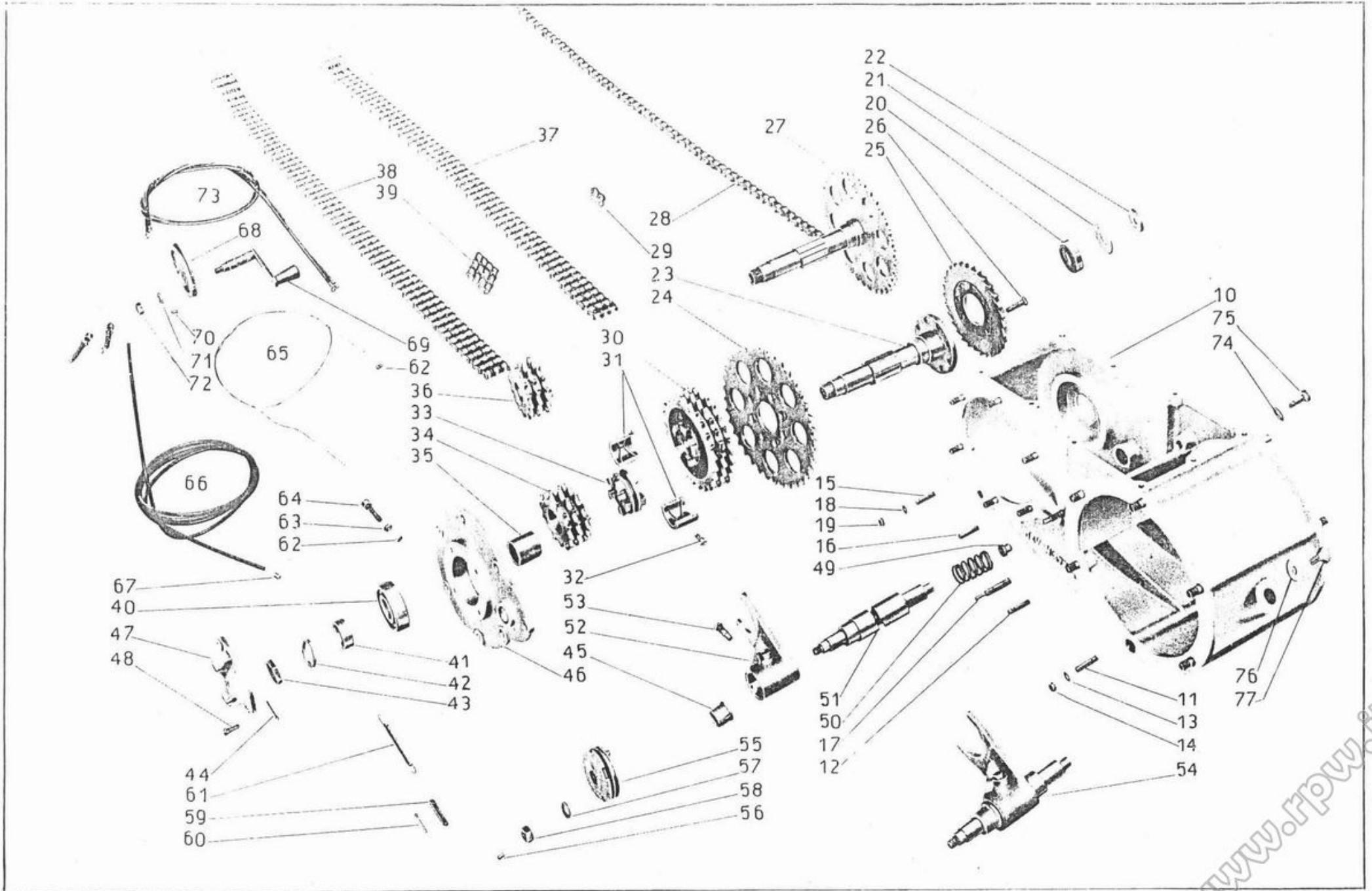


Numero ordina:	Numero Catalogo	DENOMINAZIONE DEL MATERIALE	Quantità	Prezzo unitario Lire	NOTE
10	T 35220	Scatola della trasmissione posteriore (comprende i pezzi: 11-12-15-16-17-49-74-75-76-77)	1		
11	T 35224	Prigioniero lungo sulla scatola della trasmissione fissaggio bracci	6		
12	T 35225	Prigioniero corto sulla scatola della trasmissione fissaggio bracci	4		
13	T 35226	Ranella per prigionieri fissaggio bracci alla scatola trasm.	10		
14	T 71 bis	Dado per prigionieri fissaggio bracci alla scatola trasm.	10		
15	T 35227	Prigioniero sulla scatola trasmissione per fissaggio coperchio	4		
16	T 35227 bis	Prigioniero corto sulla scatola trasmissione per fissaggio coperchio	2		
17	T 35228	Prigioniero sulla scatola differenziale di fermo puleggia comando riduttore	1		
18	M 145 ter	Ranella per prigionieri sulla scatola trasmissione per fissaggio coperchio e fermo puleggia comando riduttore	7		
19	D.N. 8	Dado D = 8 x 1,25 per prigionieri sulla scatola differenziale	7		
20	T 35241	Cuscinetto a sfere 35x80x14 sull'albero del riduttore - parte trasmissione	1		
21	T 35240	Disco premistoppa per scatola del riduttore	1		
22	T 35239	Anello feltro per tenuta olio nella scatola del riduttore	1		
23	T 35236	Albero principale del riduttore	1		
24	T 35238	Ingranaggio sul riduttore per catena esterna di trasmissione	1		
25	T 35237	Ingranaggio di arresto rinculo	1		
26	T 35238 bis	Chiodo di unione ingranaggio catena e di arresto rinculo all'albero principale	8		
27	T 35235	Albero principale del riduttore completo in ingranaggi di trasmissione e rinculo (comprende i pezzi: 23-24-25-26)	1		
28	T 35411	Catena di trasmissione dal motore al ponte differenziale	1		
29	T 221 A	Maglia di congiunzione per catena di trasmissione motore diff.	1		
30	T 35242	Ingranaggio triplo grande del riduttore	1		
31	T 35243	Boccola per ingranaggio triplo grande del rid. (due mezze)	1		
32	T 35244	Vite fissaggio boccola nell'ingranaggio triplo del riduttore	2		
33	T 35245	Manicotto scorrevole d'innesto per riduttore	1		
34	T 35246	Ingranaggio triplo piccolo del riduttore	1		
35	T 35247	Boccola per ingranaggio triplo piccolo del riduttore	1		
36	T 35246/47	Ingranaggio triplo piccolo del riduttore completo di bronzina (comprende i pezzi: 34-35)	1		
37	T 35322	Catena tripla per rapporto normale	1		
38	T 35323	Catena tripla per rapporto ridotto	1		
39	T 35324	Maglia di congiunzione per catena tripla	2		
40	M 2050	Cuscinetto a sfere nel coperchio scatola rid. 62x25x17	1		
41	T 35248	Anello di spessore sull'albero del riduttore	1		
42	T 35249	Anello tenuta cuscinetto sull'albero del riduttore	1		
43	T 35251	Dado serraggio cuscinetto sull'albero del riduttore	1		
44	T 9184 bis	Coppiglia di fermo dado serraggio cuscinetto sull'albero	1		
45	T 35254	Boccola di guida per albero scanalato comando riduttore sul coperchio	1		
46	T 35221	Coperchio scatola della trasmissione posteriore	1		
47	T 35222	Coperchietto per coperchio scatola della trasmissione posteriore	1		
48	T 35229	Vite per coperchietto della scatola trasmissione posteriore	4		
49	T 35253	Boccola di guida per albero scanalato comando riduttore nella scatola	1		
50	T 35262	Molla di pressione sull'albero scanalato comando riduttore	1		
51	T 35255	Albero scanalato comando riduttore	1		

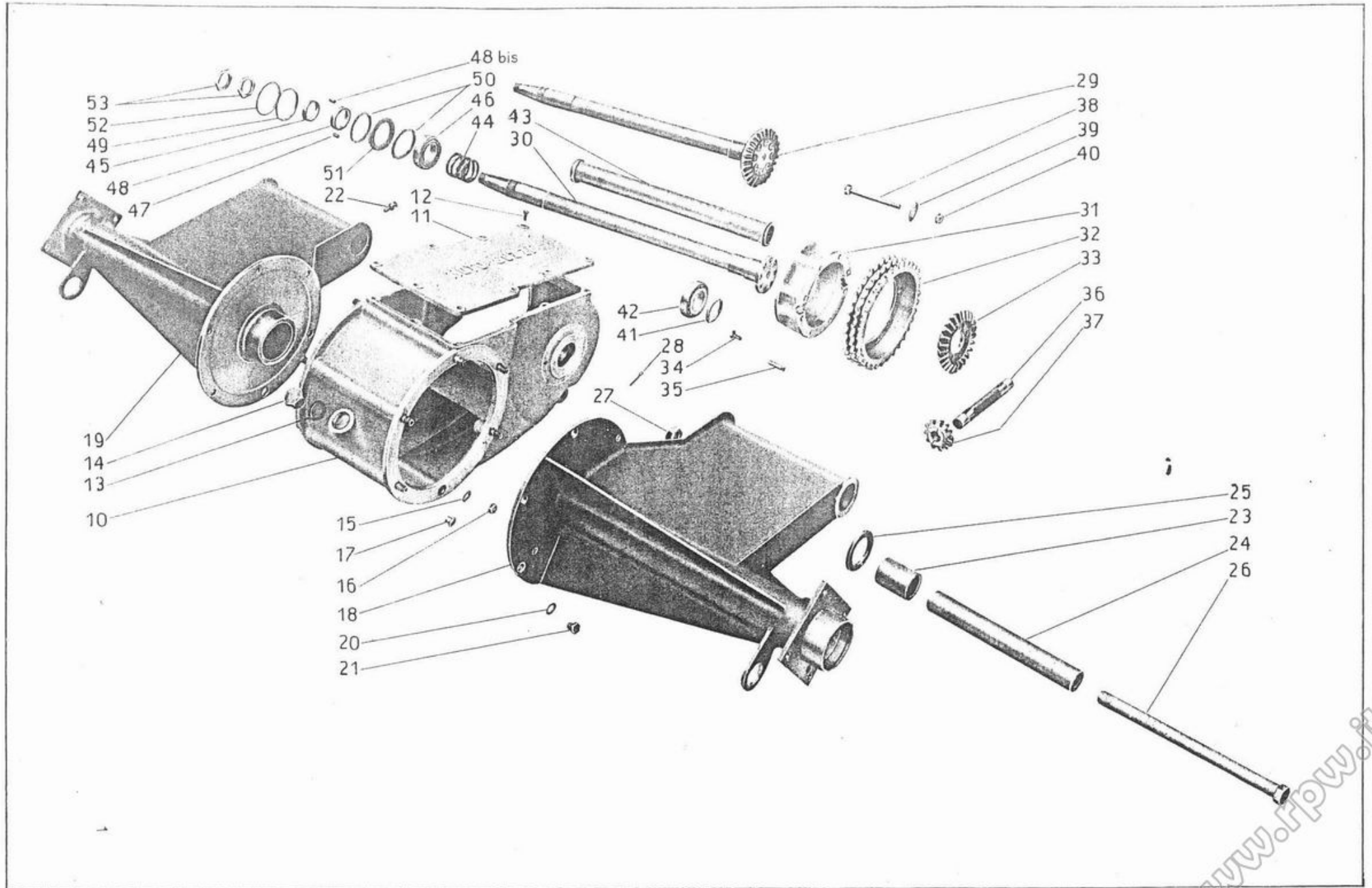




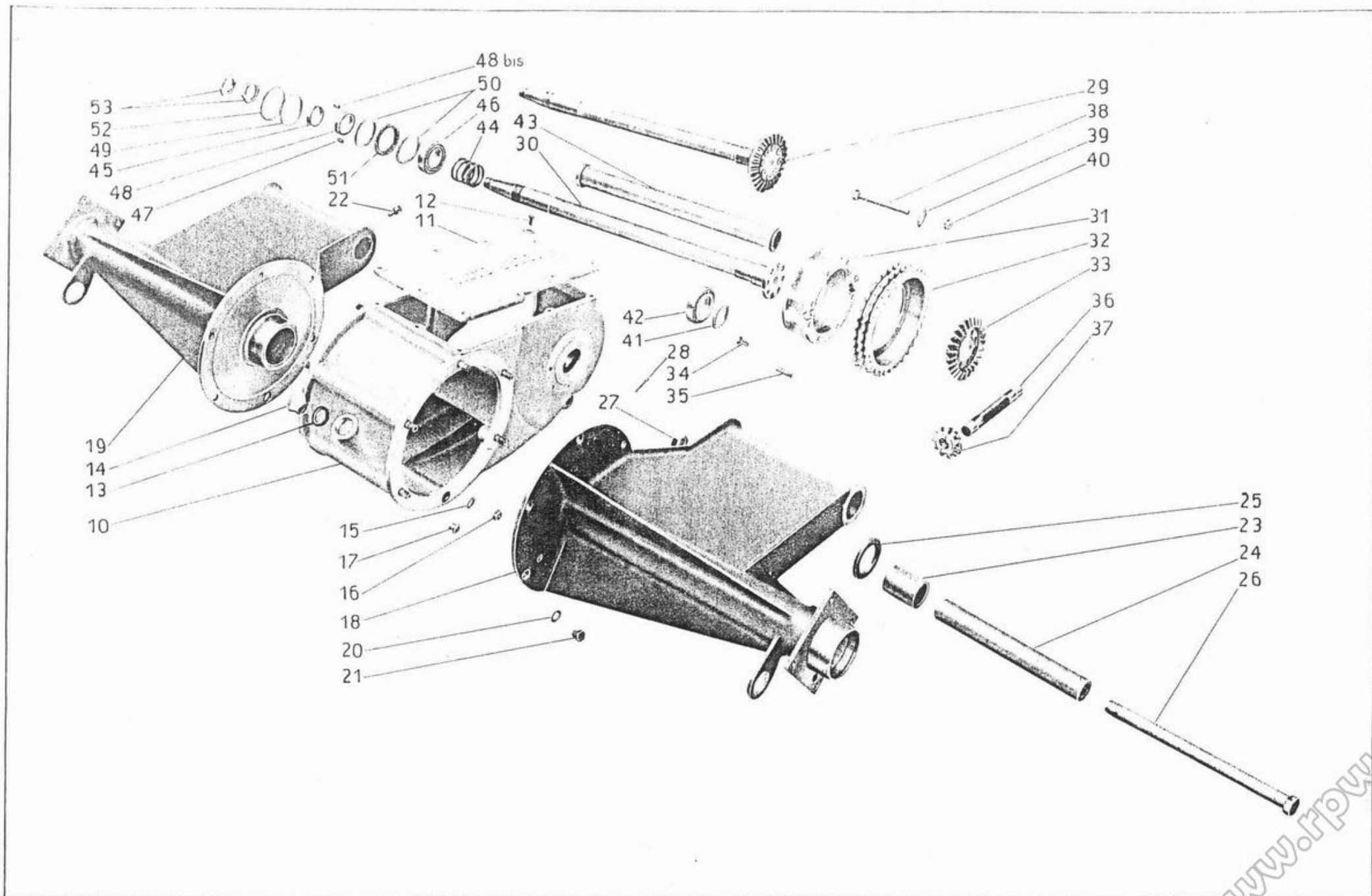
Numero ordinaz.	Numero Catalogo	DENOMINAZIONE DEL MATERIALE	Quantità	Prezzo unitario Lire	NOTE
52	T 35256	<b>Forcellino</b> comando manicotto scorrevole del riduttore . . . . .	1		
53	T 35261	<b>Vite</b> di guida per forcellino comando riduttore . . . . .	1		
54	T 35255/61	<b>Albero</b> scanalato completo di forcellino comando riduttore (comprende i pezzi: 51-52-53) . . . . .	1		
55	T 35265	<b>Puleggia</b> comando albero scanalato del riduttore . . . . .	1		
56	T 35269	<b>Chiavella</b> per comando riduttore . . . . .	1		
57	T 209 B	<b>Ranella</b> per albero scanalato comando riduttore . . . . .	1		
58	T 71 bis	<b>Dado</b> per albero scanalato comando riduttore . . . . .	1		
59	T 35273	<b>Piastrina</b> attacco molla richiamo puleggia riduttore . . . . .	1		
60	T 87 bis	<b>Coppiglia</b> D = 1.5x20 di tenuta piastrina attacco molla . . . . .	1		
61	T 35274	<b>Molla</b> richiamo puleggia comando riduttore . . . . .	1		
62	T 9362	<b>Capocorda</b> per cavi comando riduttore . . . . .	4		
63	M 158 bis	<b>Dado</b> per vite tendifilo comando riduttore . . . . .	2		
64	M 158	<b>Vite</b> tendifilo comando riduttore . . . . .	2		
65	T 35410	<b>Cavo</b> di trasmissione comando riduttore . . . . .	2		
66	T 35410 bis	<b>Gualna</b> per cavo di trasmissione comando riduttore . . . . .	2		
67	T 235	<b>Coprifilo</b> per guaina filo comando riduttore . . . . .	4		
68	T 35406	<b>Puleggia</b> sulla manovella comando riduttore . . . . .	1		
69	T 35400	<b>Manovella</b> comando riduttore . . . . .	1		
70	T 35269	<b>Chiavella</b> per comando riduttore . . . . .	1		
71	T 209 B	<b>Ranella</b> sulla manovella comando riduttore . . . . .	1		
72	T 71 bis	<b>Dado</b> sulla manovella comando riduttore . . . . .	1		
73	T 35410/10 bis	<b>Trasmissione</b> completa comando riduttore (compr. i pezzi: 62-63-64-65-66-67) .	2		
74	M 192 A	<b>Ranella</b> fibra per tappo scarico olio della scatola . . . . .	1		
75	T 35232	<b>Tappo</b> scarico olio sulla scatola della trasmissione . . . . .	1		
76	T 35231	<b>Guarnizione</b> per tappo della scatola della trasmissione . . . . .	1		
77	T 35230	<b>Tappo</b> per bochettono introduzione olio nella scatola . . . . .	1		



Numero ordinaz.	Numero Catalogo	DENOMINAZIONE DEL MATERIALE	Quantità	Prezzo unitario Lire	NOTE
10	T 35220	<b>Scatola</b> della trasmissione posteriore (vedi Tav. 31 n. 10)	1		
11	T 35223	<b>Coperchio</b> superiore per scatola della trasmissione posteriore	1		
12	T 35229	<b>Vite</b> per coperchio superiore scatola trasmissione posteriore	9		
13	T 35231	<b>Guarnizione</b> per tappo della scatola di trasmissione	1		
14	T 35230	<b>Tappo</b> per bocchettone introduzione olio nella scatola trasmissione	1		
15	M 192 A	<b>Ranella</b> fibra per tappo scarico olio dalla scatola	1		
16	T 35232	<b>Tappo</b> scarico olio sulla scatola della trasmissione	1		
17	T 35371	<b>Bussola</b> per tirante posteriore fissaggio bracci scatola snodo	2		
18	T 35190	<b>Braccio</b> destro del ponte differenziale con boccole	1		
19	T 35191	<b>Braccio</b> sinistro del ponte differenziale con boccole	1		
20	M 192 A	<b>Ranella</b> fibra per tappo di livello sul braccio destro	1		
21	T 35232	<b>Tappo</b> di livello olio sul braccio destro del ponte differenziale	1		
22	T 35209	<b>Ingrassatore</b> a sfera sui bracci del ponte differenziale	2		
23	T 35203	<b>Boccola</b> per tubo scatola ponte differenziale	4		
24	T 35204	<b>Perno</b> forato per attacco ponte differenziale al telaio posteriore	2		
25	T 35208	<b>Anello</b> celoron per bracci ponte differenziale	2		
26	T 35205	<b>Perno</b> per attacco ponte differenziale al telaio posteriore	2		
27	T 35207	<b>Dado</b> per perno attacco ponte differenziale	2		
28	T 9184 bis	<b>Coppiglia</b> D = 2 x 30 per perno attacco ponte differenziale al telaio	2		
29 D	T 35289 D	<b>Semiassa</b> destro completo di ingranaggio (comprende i pezzi: 30 d-33-34)	1		
29 S	T 35289 S	<b>Semiassa</b> sinistro completo di ingranaggio (comprende i pezzi: 30 s-33-34)	1		
30 D	T 35287	<b>Semiassa</b> destro per ponte differenziale	1		
30 S	T 35288	<b>Semiassa</b> sinistro per ponte differenziale	1		
31	T 35280	<b>Scatola</b> porta ingranaggi differenziale (2 mezze)	1		
32 D	T 35285	<b>Corona</b> destra tripla sulla scatola del differenziale (34 denti)	1		
32 S	T 35285 bis	<b>Corona</b> sinistra tripla sulla scatola del differenziale (35 denti)	1		
33	T 35282	<b>Planetario</b> del differenziale	2		
34	10018	<b>Chiodo</b> di fissaggio planetario al semiassa	16		
35	T 35284	<b>Grano</b> di fermo albero porta satelliti sulla scatola differenziale	1		
36	T 35283	<b>Alberino</b> porta satelliti	1		
37	T 35281	<b>Satellite</b> del differenziale	2		
38	T 35286	<b>Bullone</b> fissaggio corona dentata alla scatola differenziale	8		
39	M 145 ter	<b>Ranella</b> per bullone fissaggio corona dentata alla scatola	8		
40	D.N. 8	<b>Dado</b> D = 8 x 1.25 per bullone fissaggio corona dentata	8		
41	T 35290	<b>Anello</b> di spinta per cuscinetto centrale ponte differenziale	2		
42	T 35291	<b>Cuscinetto</b> a rulli conici 33 x 62 x 16 per ponte differenziale	2		
43	T 35307	<b>Tubo</b> completo premimolla sul semiassa ponte differenziale	2		
44	T 35295	<b>Molla</b> di pressione cuscinetto laterale ponte differenziale	2		
45	T 35294	<b>Anello</b> di spinta per cuscinetto laterale ponte differenziale	2		
46	T 35291	<b>Cuscinetto</b> a rulli conici 33x62x16 per ponte differenziale	2		
47	12233 bis	<b>Grano</b> di fermo manicotto di spessore sui semiassi	2		
48	T 35297	<b>Manicotto</b> di spessore per cuscinetto laterale del ponte differenziale	2		
48 bis	12233 ter	<b>Grano</b> di fermo cuscinetto sul manicotto di spessore	2		
49	T 35300	<b>Anello</b> di spessore tra cuscinetto laterale e premistoppa	2		
50	T 35301	<b>Disco</b> premistoppa laterale del ponte differenziale	4		
51	T 35302	<b>Anello</b> feltro di tenuta olio ponte differenziale (laterale)	2		

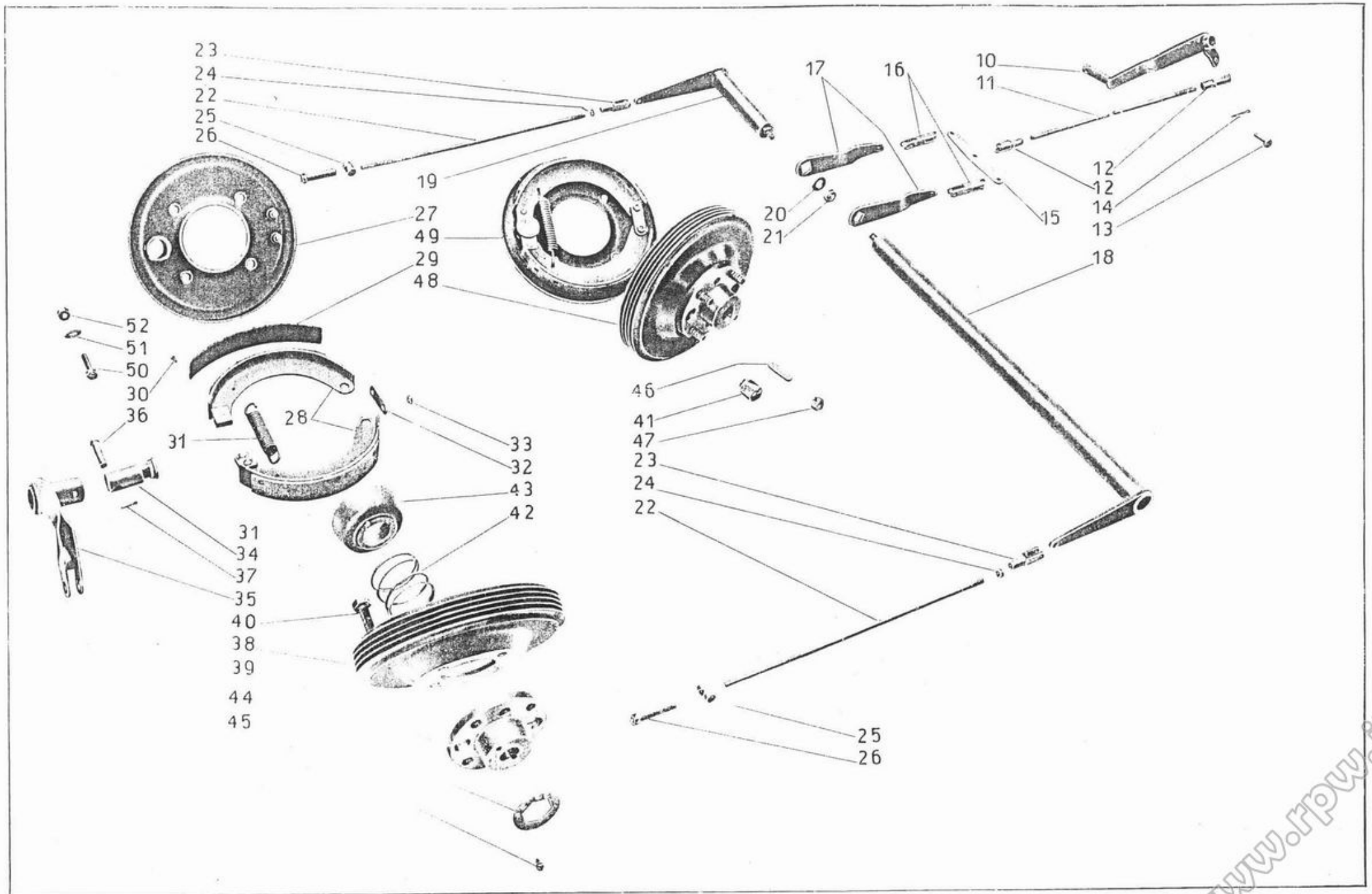


Numero ordinaz.	Numero Catalogo	DENOMINAZIONE DEL MATERIALE	Quantità	Prezzo unitario Lire	NOTE
10	T 35345	Leva freno a pedale - completa . . . . .	1		
11	T 35344	Tirante anteriore comando freni posteriori . . . . .	1		
12	12287	Forcellino sul tirante anteriore comando freni posteriori . . . . .	2		
13	T 85	Spina per forcellini dei tiranti freni posteriori . . . . .	8		
14	M 160 bis	Coppiglia per spine forcellini freni posteriori . . . . .	8		
15	12292 bis	Bilancere di compensazione per freni posteriori . . . . .	1		
16	12290 bis	Forcellino doppio per bilancere di compensazione freni . . . . .	2		
17	T 35341	Leva comando alberi di rinvio per freni posteriori . . . . .	2		
18	T 35335	Albero destro di rinvio per freno posteriore . . . . .	1		
19	T 35336	Albero sinistro di rinvio per freno posteriore . . . . .	1		
20	T 35342	Ranella tenuta leve di comando sugli alberi di rinvio freni posteriori . . . . .	2		
21	T 2075 bis	Dado tenuta leve di comando sugli alberi di rinvio freni . . . . .	2		
22	T 35333	Tirante posteriore comando freni posteriori . . . . .	2		
23	12287	Forcellino sul tirante posteriore comando freni posteriori . . . . .	2		
24	D.N. 7	Dado D = 7 x 1 sul tirante per forcellino freni posteriori . . . . .	2		
25	12294 ter	Rullo sul tirante di registro freni posteriori . . . . .	2		
26	12294 bis	Dado di registro freni posteriori . . . . .	2		
27	T 35325	Disco porta ceppi freni posteriori - completo . . . . .	2		
28	T 35092	Ceppo freno posteriore - completo (due mezzi) . . . . .	2		
29	T 8106	Nastro ferodo per ceppi freni posteriori . . . . .	4		
30	T 35095	Ribattino di fissaggio ferodo al ceppo freni . . . . .	32		
31	12254	Molla per ceppi freni posteriori . . . . .	2		
32	T 2592	Piastrina per ceppi freni posteriori . . . . .	2		
33	<del>M 160 bis</del> T 35327	Dado per perni porta ceppi freni posteriori . . . . .	4		
34	T 35328	Camma per freni posteriori . . . . .	2		
35	T 35330	Leva destra con tubo d'innesto comando freni posteriori . . . . .	1		
	T 35331	Leva sinistra con tubo d'innesto comando freni posteriori . . . . .	1		
36	12274	Spina per camma freni posteriori . . . . .	2		
37	M 160 bis	Coppiglia per spina sulle camme freni posteriori . . . . .	4		
38	T 35312	Tamburo per freni ruote posteriori . . . . .	2		
39	T 35311	Mozzo per ruote posteriori . . . . .	2		
40	12260	Bullone fissaggio tamburo al mozzo . . . . .	8		
41	12262	Dado per ruote posteriori . . . . .	8		
42	12235	Molla di pressione per coperchio bracci ponte differenziale . . . . .	2		
43	T 35304	Coperchio paraolio sui bracci ponte differenziale . . . . .	2		
44	T 35315 ter	Ranella di fermo dado sui semiassi . . . . .	2		
45	T A 207 bis	Vite fissaggio ranella di fermo dado sui semiassi . . . . .	2		
46	T 35306	Chiavetta per semiassi . . . . .	2		
47	T 35315	Dado per fissaggio mozzo ruota al semiasse . . . . .	2		
48	T 35310	Mozzo posteriore completo di tamburo freno (comprende i pezzi: 38-39-40) . . . . .	2		
49		Disco porta ceppi freno posteriore - completo (comprende i pezzi: 27-28-31-32-33-34) . . . . .	2		
50	T 129 bis	Bullone d'ancoraggio disco porta ceppi ai bracci del ponte differenziale . . . . .	8		
51	R.E. 8	Ranella elastica D = 8,5x13,9x2,7 . . . . .	8		
52	D.N. 8	Dado D = 8x1,25 per bullone d'ancoraggio disco porta ceppi . . . . .	8		

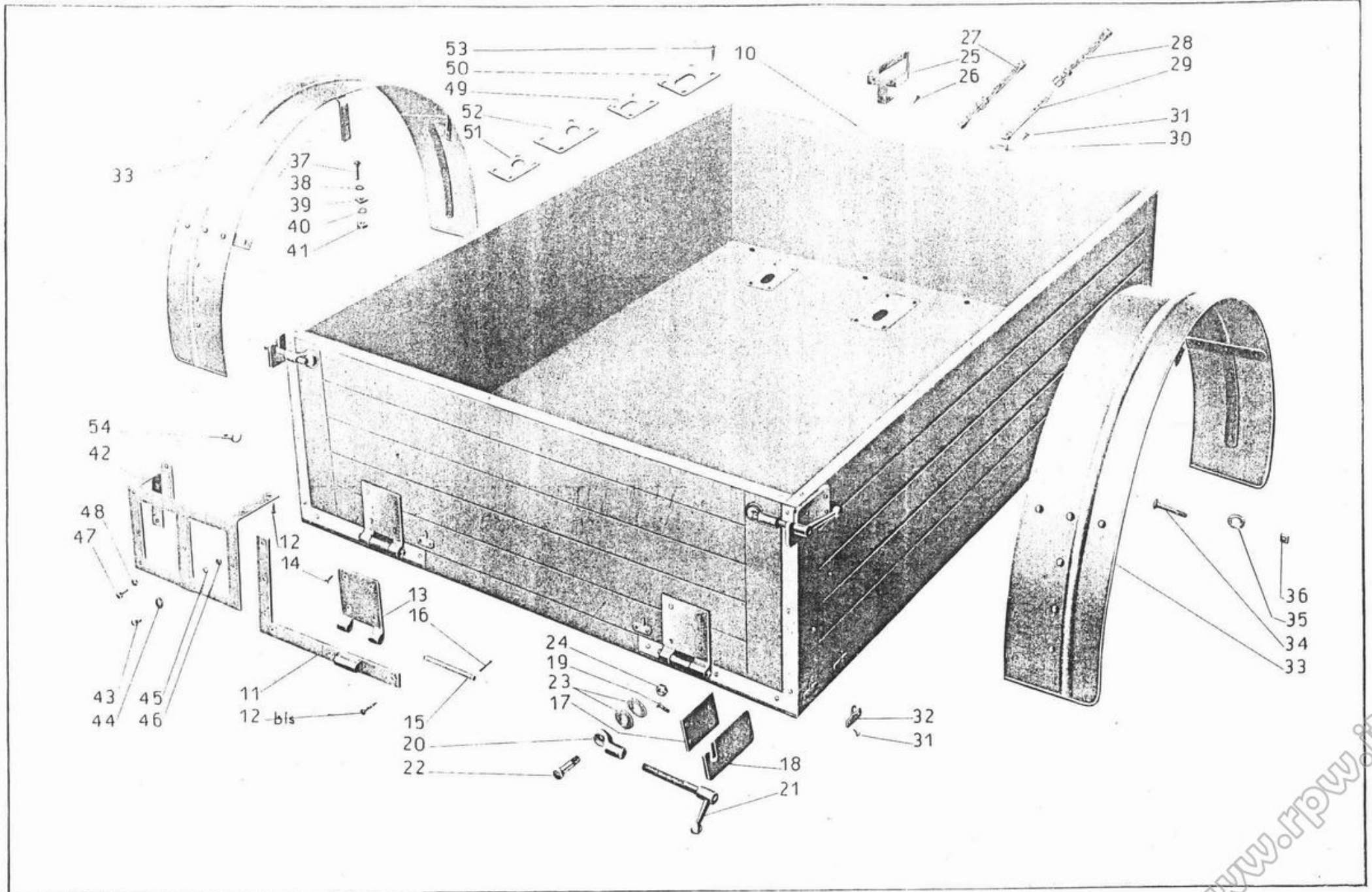


Numero ordinez.	Numero Catalogo	DENOMINAZIONE DEL MATERIALE	Quantità	Prezzo unitario Lire	NOTE
10	T 35345	Leva freno a pedale - completa . . . . .	1		
11	T 35344	Tirante anteriore comando freni posteriori . . . . .	1		
12	12287	Forcellino sul tirante anteriore comando freni posteriori . . . . .	2		
13	T 85	Spina per forcellini dei tiranti freni posteriori . . . . .	8		
14	M 160 bis	Coppiglia per spine forcellini freni posteriori . . . . .	8		
15	12292 bis	Bilancere di compensazione per freni posteriori . . . . .	1		
16	12290 bis	Forcellino doppio per bilancere di compensazione freni . . . . .	2		
17	T 35341	Leva comando alberi di rinvio per freni posteriori . . . . .	2		
18	T 35335	Albero destro di rinvio per freno posteriore . . . . .	1		
19	T 35336	Albero sinistro di rinvio per freno posteriore . . . . .	1		
20	T 35342	Ranella tenuta leve di comando sugli alberi di rinvio freni posteriori . . . . .	2		
21	T 2075 bis	Dado tenuta leve di comando sugli alberi di rinvio freni . . . . .	2		
22	T 35333	Tirante posteriore comando freni posteriori . . . . .	2		
23	12287	Forcellino sul tirante posteriore comando freni posteriori . . . . .	2		
24	D.N. 7	Dado D = 7 x 1 sul tirante per forcellino freni posteriori . . . . .	2		
25	12294 ter	Rullo sul tirante di registro freni posteriori . . . . .	2		
26	12294 bis	Dado di registro freni posteriori . . . . .	2		
27	T 35325	Disco porta ceppi freni posteriori - completo . . . . .	2		
28	T 35092	Ceppo freno posteriore - completo (due mezzi) . . . . .	2		
29	T 8106	Nastro ferodo per ceppi freni posteriori . . . . .	4		
30	T 35095	Ribattino di fissaggio ferodo al ceppo freni . . . . .	32		
31	12254	Molla per ceppi freni posteriori . . . . .	2		
32	T 2592	Piastrina per ceppi freni posteriori . . . . .	2		
33	<del>M 61 bis</del> T 35327	Dado per perni porta ceppi freni posteriori . . . . .	4		
34	T 35328	Camma per freni posteriori . . . . .	2		
35	T 35330	Leva destra con tubo d'innesto comando freni posteriori . . . . .	1		
	T 35331	Leva sinistra con tubo d'innesto comando freni posteriori . . . . .	1		
36	12274	Spina per camma freni posteriori . . . . .	2		
37	M 160 bis	Coppiglia per spina sulle camme freni posteriori . . . . .	4		
38	T 35312	Tamburo per freni ruote posteriori . . . . .	2		
39	T 35311	Mozzo per ruote posteriori . . . . .	2		
40	12260	Bullone fissaggio tamburo al mozzo . . . . .	8		
41	12262	Dado per ruote posteriori . . . . .	8		
42	12235	Molla di pressione per coperchio bracci ponte differenziale . . . . .	2		
43	T 35304	Coperchio paraolio sui bracci ponte differenziale . . . . .	2		
44	T 35315 ter	Ranella di fermo dado sui semiassi . . . . .	2		
45	T A 207 bis	Vite fissaggio ranella di fermo dado sui semiassi . . . . .	2		
46	T 35306	Chiavetta per semiassi . . . . .	2		
47	T 35315	Dado per fissaggio mozzo ruota al semiasse . . . . .	2		
48	T 35310	Mozzo posteriore completo di tamburo freno (comprende i pezzi: 38-39-40) . . . . .	2		
49		Disco porta ceppi freno posteriore - completo (comprende i pezzi: 27-28-31-32-33-34) . . . . .	2		
0	T 129 bis	Bullone d'ancoraggio disco porta ceppi ai bracci del ponte differenziale . . . . .	8		
1	R.E. 8	Ranella elastica D = 8,5x13,9x2,7 . . . . .	8		
2	D.N. 8	Dado D = 8x1.25 per bullone d'ancoraggio disco porta ceppi . . . . .	8		

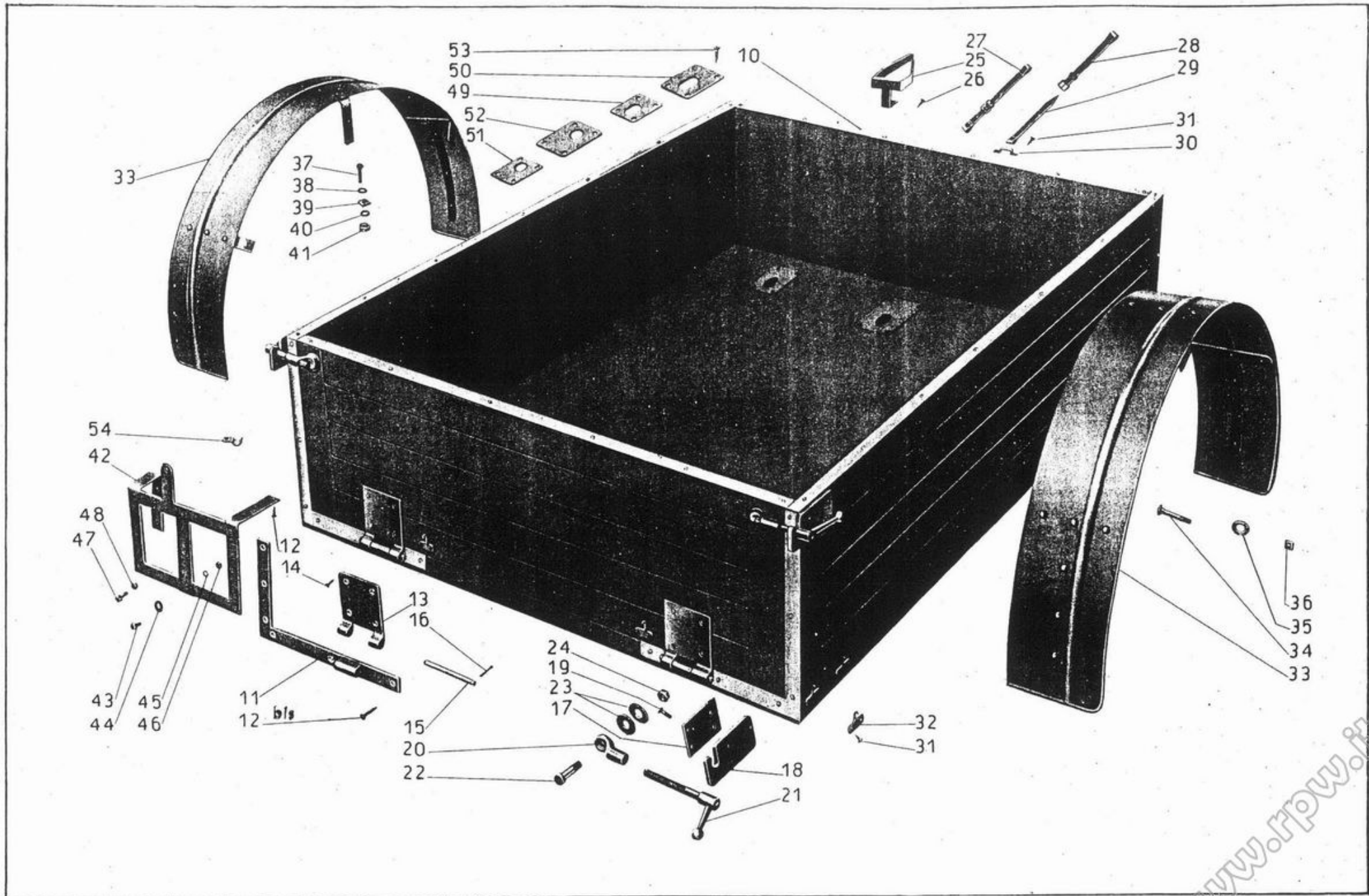




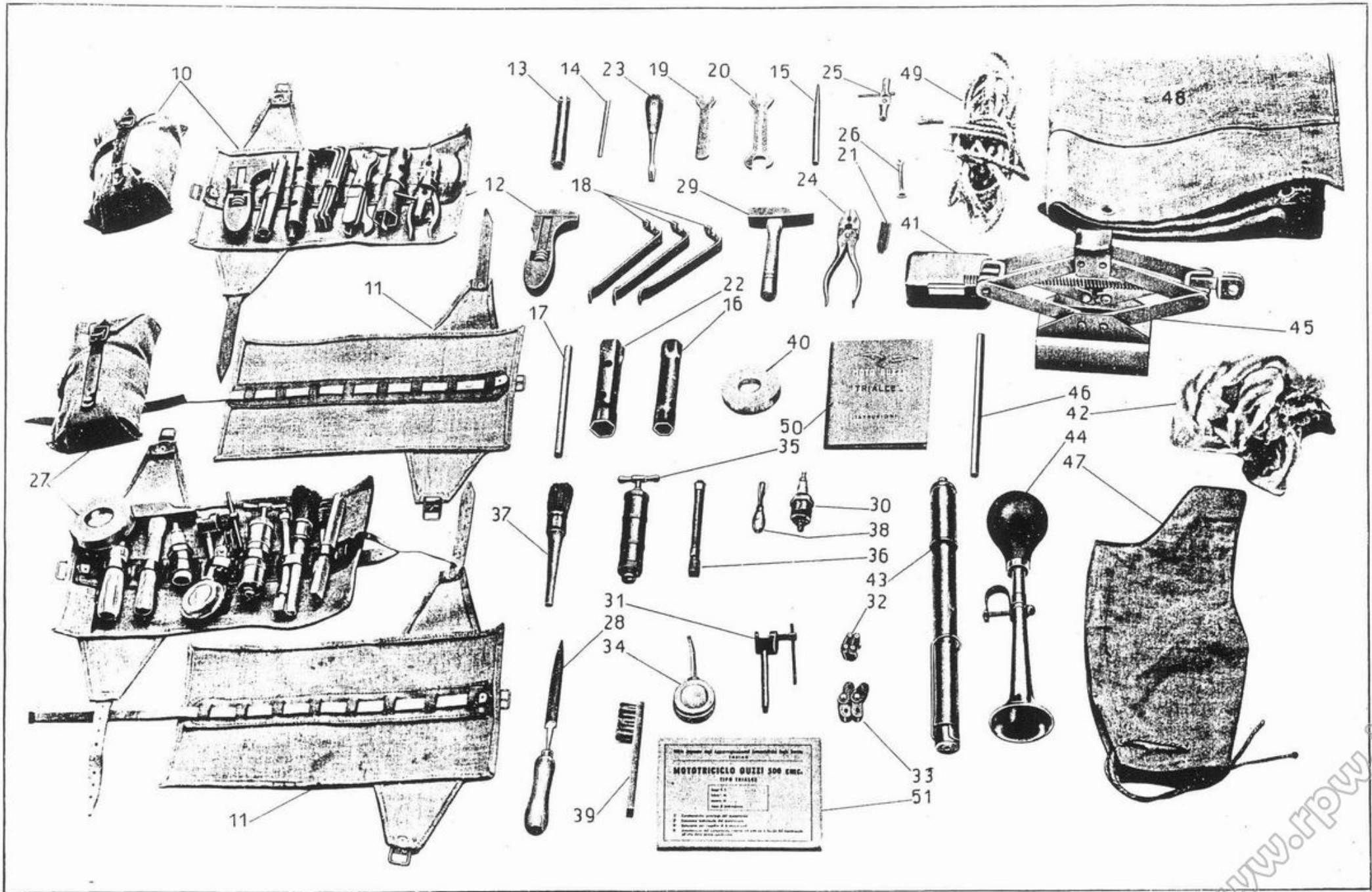
Numero ordinez.	Numero Catalogo	DENOMINAZIONE DEL MATERIALE	Quantità	Prezzo unitario Lira	NOTE
10	T 35420	<b>Cassone</b> - completo (dall'1 al 875) (dis. 256)	1		
	T 35420	<b>Cassone</b> - completo (dal 876 in poi) (dis. 700)	1		
11	T 35430 D/S	<b>Squadretta</b> con attacco a cerniera per sponda rovesciabile	2		
12	T 35450 bis	<b>Vite</b> per legno a testa svasata piana 5x30 UNI 702 di fissaggio porta targa al cassone	2		
12 bis	T 35429	<b>Vite</b> per legno a testa svasata piana 4.5x30 UNI 702 di fissaggio squadra con attacco a cerniera	10		
13	T 35433	<b>Cerniera</b> sulla sponda rovesciabile cassone	2		
14	T 35433 bis	<b>Vite</b> per legno a testa svasata piana 22x25 per fissaggio cerniera	8		
15	10111 bis	<b>Spina</b> per cerniera sulla sponda rovesciabile cassone	2		
16	M 160 bis	<b>Coppiglia</b> per spina sulla cerniera sponda rovesciabile	4		
17	T 35422 D/S	<b>Contro piastra</b> sulla sponda laterale cassone	2		
18	T 35421 D/S	<b>Piastra</b> sulla sponda laterale cassone per maniglia di chiusura	2		
19	T 35423	<b>Vite</b> fissaggio piastra e contro piastra sulle sponde laterali	8		
20	T 35424	<b>Attacco</b> ad occhio per maniglia di chiusura sponda rovesciabile cassone	2		
21	T 35425	<b>Maniglia</b> di chiusura sulla sponda rovesciabile del cassone	2		
22	T 35426	<b>Perno</b> per attacco ad occhio sulla sponda rovesciabile del cassone	2		
23	T 35427	<b>Ranella</b> per perno dell'attacco ad occhio sulla sponda rovesciabile del cassone	4		
24	T 71 bis	<b>Dado</b> per perno dell'attacco ad occhio sulla sponda rovesciabile	2		
25	T 35442	<b>Porta</b> martinetto	1		
26	T 35444 bis	<b>Viti</b> per legno a testa svasata piana 6x25 UNI 702 per fissaggio porta martinetto	3		
27	T 35437/37 bis	<b>Cinghia</b> completa di tenuta telone (comprende i pezzi: 28-29)	2		
28	T 35437	<b>Cinghia</b> con fibia per tenuta telone	2		
29	T 35437 bis	<b>Cinghia</b> senza fibia per tenuta telone	2		
30	T 35436	<b>Attacco</b> porta cinghia sul cassone	4		
31	T 35454	<b>Vite</b> per legno a testa svasata piana 4x25 UNI 702 per fissaggio attacco porta cinghia e gancio per attacco telone	32		
32	T 35451	<b>Gancio</b> per attacco telone	12		
33	T 35440	<b>Parafango</b> sul cassone per ruote posteriori - completo	2		
34	T 35439	<b>Bullone</b> 8 x 40 UNI 883 per fissaggio parafanghi al cassone	8		
35	T 2518 bis	<b>Ranella</b> per bullone fissaggio parafanghi al cassone	8		
36	T 35438 bis	<b>Dado</b> per bulloni fissaggio parafanghi al cassone 8 UNI 894	8		
37	T 35438	<b>Bullone</b> 8 x 50 UNI 883 per fissaggio cassone al telaio (dall'1 al 875) (dis. 368)	8		
	T 35438	<b>Bullone</b> 8 x 70 UNI 883 per fissaggio cassone al telaio (dal 876 in poi) (dis. 701)	8		
38	T 2518 bis	<b>Ranella</b> per bulloni fissaggio cassone al telaio	8		
39	T 35438 ter	<b>Ranella</b> quadra per bulloni fissaggio cassone al telaio	8		
40	M 145 ter	<b>Ranella</b> di tenuta filo di massa sul bullone posteriore sinistro fissaggio cassone al telaio	1		
41	T 35438 bis	<b>Dado</b> per bulloni fissaggio cassone al telaio 8 UNI 894	8		
42	T 35445	<b>Porta targa</b>	1		
43	T 136	<b>Bullone</b> D = 6x1 per fissaggio porta targa al parafango	2		
44	T 9158	<b>Ranella</b> di spessore per fissaggio porta targa al parafango	2		
45	R.E. 6	<b>Ranella</b> elastica D = 6.5x11x2 per bullone fissaggio porta targa al parafango	2		
46	D.N. 6	<b>Dado</b> D = 6x1 per bullone fissaggio porta targa	2		



Numero ordinaz.	Numero Catalogo	DENOMINAZIONE DEL MATERIALE	Quantità	Prezzo unitario Lire	NOTE
47	T 8090	Vite per fissaggio targa al porta targa . . . . .	4		
48	T 8091	Dado D = 5x0.85 per vite fissaggio targa . . . . .	4		
49	T 35458	Piastra laterale anteriore per fissaggio mitraglia al cassone . . . . .	2		
50	T 35456	Piastra centrale anteriore per fissaggio mitraglia al cassone . . . . .	1		
51	T 35459	Piastra laterale posteriore per fissaggio mitraglia al cassone . . . . .	2		
52	T 35457	Piastra centrale posteriore per fissaggio mitraglia al cassone . . . . .	1		
53	T 35460	Vite per legno a testa svasata piana 5 x 18 UNI 702 per fissaggio piastre porta mitraglia al cassone (dall'1 al 875) (dis. 685) . . . . .	24		
	T 35460	Vite per legno a testa svasata piana 5 x 35 UNI 702 per fissaggio piastre porta mitraglia al cassone (dal 876 in poi) (dis. 702) . . . . .	24		
54	T 35455	Cavallotto sul cassone di tenuta cavo per fanalino posteriore (fissato al cassone mediante chiodo 12 x 18 a testa piana) . . . . .	10		



Numero ordina.	Numero Catalogo	DENOMINAZIONE DEL MATERIALE	Quantità	Prezzo unitario Lire	NOTE
10		<b>Borsa</b> porta utensili in tela completa (composta dei pezzi n. 11-12-13-14-15-16-17-18-19-20-21-22-23-24-25-26)	1		
11	T 9624	<b>Borsa</b> porta utensili in tela	2		
12	T 9605	<b>Chiave</b> regolabile	1		
13	T 9602	<b>Chiave</b> a tubo da mm. 10-14	1		
14	T 9602 bis	<b>Spina</b> per chiave a tubo	1		
15	10370	<b>Punzone</b> diritto	1		
16	T 9603	<b>Chiave</b> a tubo da mm. 17-19	1		
17	T 9604 bis	<b>Spina</b> per chiavi a tubo	1		
18	T 9606	<b>Leva</b> coperture	3		
19	T 9600	<b>Chiave</b> piatta da mm. 11 per punterie	2		
20	T 9601	<b>Chiave</b> piatta da mm. 14-16	1		
21	T 35620	<b>Spessore</b> di registro punteria aspirazione	1		
22	T 9604	<b>Chiave</b> a tubo da mm. 22-26	1		
23	T 5354	<b>Cacciavite</b> mezzano con manico	1		
24	T 245	<b>Pinza</b> universale	1		
25		<b>Chiave</b> per carburatore	1		
26		<b>Chiave</b> per magnete	1		
27		<b>Borsa</b> porta utensili in tela completa (composta dai pezzi n. 11-28-29-30-31-32-33-34-35-36-37-38-39-40)	1		
28	10364	<b>Lima</b> a taglio fine con manico	1		
29	T 9607	<b>Martello</b> gr. 350 con manico	1		
30		<b>Candela</b> d'accensione MDM 225 T 1	1		
31	T 5369	<b>Leva</b> maglie completo	1		
32	T 221 A	<b>Maglia</b> di congiunzione catena	2		
33	T 221 B	<b>Maglia</b> falsa per catena	2		
34	10367	<b>Oliatore</b>	1		
35	T 35210 bis	<b>Pompa</b> per ingrassatore a sfera	1		
36	T 35210 ter	<b>Tubazione</b> flessibile per pompa ingrassatori a sfera	1		
37	10368	<b>Pennello</b>	1		
38		<b>Filo</b> ferro ricotto diam. 0.5	mt. 3		
39	10369	<b>Spazzolino</b> per candele	1		
40		<b>Rotolo</b> nastro isolante bianco da mt. 5	1		
41		<b>Scatola</b> rappezzo pneumatici	1		
42		<b>Stracci</b> bianchi	gr. 300		
43	TA 198	<b>Pompa</b> per pneumatici	1		
44	10361	<b>Tromba</b> a mano da segnalazione	1		
45	T 35600	<b>Martinetto</b>	1		
46	T 35618	<b>Spina</b> per martinetto	1		
47	T 35619	<b>Cuffia</b> in tela di protezione del martinetto	1		
48	T 35660	<b>Copertone</b> impermeabile	1		
49	T 35661	<b>Fune</b> di fissaggio copertone impermeabile al cassone	1		
50		<b>Libretto</b> uso e manutenzione	1		
51		<b>Opuscolo</b> dotazione	1		



Numero ordinaz.	Numero Catalogo	DENOMINAZIONE DEL MATERIALE	Quantità	Prezzo unitario Lire	NOTE
10		<b>Borsa</b> porta utensili in tela completa (composta da tutti i pezzi figurati sulla tavola)	1		
11	T 9629	<b>Borsa</b> porta utensili in tela	1		
12	T 9608	<b>Chiave</b> volano	1		
13	T 9610	<b>Chiave</b> a tubo da mm. 34 per serraggio sterzo	1		
14	T 9611	<b>Spina</b> per chiavi volano e serraggio sterzo	1		
15	T 9612	<b>Chiave</b> a tubo da mm. 7 per forcella anteriore	1		
16	T 9613	<b>Chiave</b> ad occhio da mm. 17-19	1		
17	T 9614	<b>Chiave</b> piatta da mm. 9-10 per pedane, borsette e manubrio	1		
18	T 9615	<b>Chiave</b> piatta da mm. 29 per bracci ponte differenziale	1		
19	T 9616	<b>Chiave</b> a pipa da mm. 12x14 per biella, pedane paragambe e traverso forcella	1		
20	T 35659	<b>Chiave</b> tira raggi da mm. 7	1		
21	10363	<b>Martello</b> gr. 300 con manico	1		
22	T 9620	<b>Cacciavite</b> piccolo	1		
23	T 9621	<b>Cacciavite</b> grande per viti del carter e scatola del riduttore	1		
24	ATZ 9	<b>Estrattore</b> per molle valvole	1		
25	T 9622	<b>Estrattore</b> per selettore cambio	1		
26	T 9623	<b>Punzone</b> per spinotto pistone e boccola coperchio riduttore	1		
27	T 9625	<b>Chiave</b> con tacca per manicotto dentato e ghiera pignone catena	1		
28	T 9626	<b>Estrattore</b> per cuscinetti a sfere dell'albero secondario	1		
29	T 9628	<b>Tubo</b> di pressione sul pignone motore	1		
30	T 35625	<b>Estrattore</b> mozzi ruote posteriori	1		
31	T 35630	<b>Estrattore</b> degli anelli esterni dei cuscinetti a rulli conici del ponte differenziale	1		
32	T 35631	<b>Tubo</b> per estrattore degli anelli esterni dei cuscinetti a rulli conici del ponte differenziale	1		
33	T 35632	<b>Estrattore</b> per boccole dei bracci oscillanti del ponte differenziale	1		
34	T 35635	<b>Tubo</b> per estrattore boccole dei bracci oscillanti del ponte differenziale	1		
35	T 35638	<b>Punzone</b> per estrazione cuscinetti dalla scatola del riduttore e boccole dall'ingranaggio triplo piccolo	1		
36	T 35639	<b>Ranella</b> per estrazione dei cuscinetti del riduttore	1		
37	T 35640	<b>Ranella</b> per estrazione della boccola dall'ingranaggio triplo piccolo	1		
38	T 35641	<b>Ranella</b> per estrazione boccola sul coperchio riduttore	1		
39	T 35642	<b>Ranella</b> per estrazione cuscinetto frizione	1		
40	T 35645	<b>Compasso</b> per estrazione catene triple	1		
41	T 35655	<b>Chiave</b> a tubo da mm. 24 per regolazione molleggio	1		
42	T 35656	<b>Chiave</b> piatta da mm. 40 per semiassi	1		
43	T 35657	<b>Chiave</b> piatta da mm. 40 per semiassi (piegata)	1		
44	T 35658	<b>Chiave</b> piatta da mm. 26 per registro mozzo anteriore	1		
45	T 35636	<b>Apparecchio</b> per montaggio e smontaggio grani sui semiassi	1		



