

TAV. 7. COMPLESSO

: Motociclo

GRUPPO

: Innesto

SOTTOCOMPLESSO: Trasmissione

SOTTOGRUPPO: Innesto frizione - Comando frizione

| N. Fig. | N. Ordinazione | D E N O M I N A Z I O N E                         | Quantità | Note  |
|---------|----------------|---|----------|---|
| 10      | 13 08 41 00    | Molla per frizione                                | 8        |   |
| 11      | 12 08 29 00    | Piattello spingimolle                             | 1        |   |
| 12      | 12 08 44 00    | Disco per frizione completo                       | 2        |   |
| 13      | 12 08 23 00    | Disco per frizione intermedio                     | 1        |   |
| 14      | 12 08 28 00    | Scodellino sul piattello                          | 1        |   |
| 15      | 12 08 57 01    | Asta spingi piattello                             | 1        |   |
| 16      | 12 08 59 01    | Tubetto intermedio                                | 1        |   |
| 17      | 12 08 60 02    | Corpo interno                                     | 1        |   |
| 18      | 12 08 70 01    | Cuscinetto reggispingia                           | 1        | Tipo NADELLA AX<br>1022 + PL oppure<br>Tipo DurKopp 28-42 |
| 19      | 12 08 61 02    | Corpo esterno                                     | 1        |   |
| 20      | 90 70 61 70    | Anello di tenuta                                  | 1        |   |
| 21      | 12 09 02 01    | Leva comando frizione sulla scatola cambio        | 1        |   |
| 22      | 12 03 40 01    | Vite registro                                     | 1        |   |
| 23      | 92 60 25 08    | Dado per vite registro leva                       | 1        |   |
| 24      | 95 78 02 71    | Spina fissaggio leva frizione alla scatola cambio | 1        |   |
| 25      | 95 50 02 22    | Copiglia per fissaggio spina                      | 1        |   |
| 26      | 12 09 30 01    | Trasmissione comando frizione                     | 1        |   |
| 27      | 12 00 65 00    | Fascetta tenuta trasmissione                      | 1        |   |
| 28      | 95 10 01 37    | Rosetta per fascetta                              | 1        |   |

## RIASSUNTO MODIFICHE APPORTATE AL CATALOGO PARTI RICAMBIO « V 7 SPECIAL »

| N. Tavola | N. Fig. | DENOMINAZIONE   | Pre modifica N. d'ordinaz. | Quant. | Post modifica N. d'ordinaz. | Quant. | NOTE  |
|-----------|---------|---|----------------------------|--------|-----------------------------|--------|---|
| 1         | 10      | Coperchio testa   | 12 02 35 01                | 2      | 12 02 35 02                 | 2      |   |
| 1         | 13      | Testa destra  | 12 02 21 00                | 1      | 13 02 21 60                 | 1      |   |
| 1         | 38      | Testa sinistra  | 12 02 22 00                | 1      | 13 02 22 60                 | 1      |   |
| 1         | 41      | Guarnizione tra cilindro e basamento                          | 13 02 08 00                | 2      | 14 02 08 50                 | 2      |   |
| 1         | 44      | Rosetta elastica  | 95 10 03 15                | 10     | 14 01 84 00                 | 10     |   |
| 1         | 47      | Rondella elastica   | 95 00 42 10                | 2      | 95 12 91 80                 | 2      |   |
| 1         | 48      | Tappo sulla testa   | 95 98 01 20                | 2      | 12 02 26 00                 | 2      |   |
| 1         | 51      | Rosetta per tappo sulla testa                                 | 95 10 07 07                | 2      | 90 70 62 03                 | 2      |   |
| 1         |         | Pipa aspirazione destra                                       | 12 11 50 02                | 1      | 12 11 50 04                 | 1      |   |
| 1         |         | Pipa aspirazione sinistra                                     | 12 11 50 03                | 1      | 12 11 50 05                 | 1      |   |
| 1         |         | Vite chiusura foro pipe                                       |                            |        | 98 34 60 10                 | 2      |   |
| 1         |         | Rosetta per viti chiusura foro pipe                           |                            |        | 95 10 01 10                 | 2      |   |
| 1         |         | Piastrina sulle pipe aspirazione                              |                            |        | 14 11 54 00                 | 2      |   |
| 1         |         | Anello gomma per piastine                                     |                            |        | 91 55 10 81                 | 2      |   |
| 2         | 10      | Basamento motore  | 13 00 07 01                | 1      | 13 00 07 02                 | 1      |   |
| 2         | 21      | Anello di tenuta flangia lato volano                          | 90 40 53 68                | 1      | 90 40 53 69                 | 1      |   |
| 2         | 24      | Coperchio lato distribuzione                                  | 12 00 14 00                | 1      | 13 00 14 00                 | 1      |   |
| 2         | 25      | Anello di tenuta coperchio lato distribuzione                 | 90 40 38 50                | 1      | 90 40 38 51                 | 1      | Solo per distribuzione comando a catena     |
| 2         | 31      | Vite fissaggio coperchio                                      | 98 10 60 21                | 3      | 98 05 43 20                 | 3      |   |
| 2         | 36      | Tappo scarico olio dalla coppa                                | 12 00 37 01                | 1      | 12 00 37 02                 | 1      |   |
| 2         | 37      | Guarnizione per tappi immissione e scarico olio dal basamento | 90 71 41 95                | 1      | 95 10 07 09                 | 1      |   |
| 3         | 10      | Albero motore   | 12 06 42 01                | 1      | 12 06 42 00                 | 1      |   |
| 3         | 12      | Biella completa   | 12 06 15 00                | 2      | 14 06 15 01                 | 2      |   |
| 3         | 14      | Dado per bulloni fissaggio cappelli bielle                    | 92 75 00 82                | 4      | 92 73 10 90                 | 4      |   |
| 3         | 15      | Bullone fissaggio cappelli bielle                             | 12 06 22 00                | 4      | 14 06 22 01                 | 4      |   |
| 3         | 14/1    | Piastrina di sicurezza per bulloni                            | 12 06 23 00                | 4      |                             | 4      |   |
| 3         | 23      | Ingranaggio comando distribuzione                             | 13 07 17 00                | 1      | 13 05 45 02                 | 1      | Serve solo per bielle pre modifica          |
| 3         |         | Pignone motore comando distribuzione                          |                            |        | 13 07 20 01                 | 1      |   |
| 3         |         | Catena comando distribuzione                                  |                            |        | 13 05 80 00                 | 1      |   |
| 3         |         | Piastrina tendicatena completo                                |                            |        | 13 05 82 00                 | 1      |   |
| 3         |         | Tubetto distanziale piastra                                   |                            |        | 91 18 09 15                 | 2      | Solo per distribuzione con comando a catena |
| 3         |         | Vite fissaggio tenditore                                      |                            |        | 98 05 44 40                 | 2      |   |
| 3         |         | Piastrina di sicurezza sul tenditore                          |                            |        | 13 05 86 00                 | 2      |   |
| 3         | 32      | Vite fissaggio volano   | 12 06 77 00                | 6      | 12 06 77 01                 | 6      |   |
| 3         | 33      | Corona dentata  | 12 06 79 00                | 1      | 17 06 79 00                 | 1      |   |
| 4         | 27      | Pompa olio completa senza ingranaggio di comando              | 13 14 62 01                | 1      | 13 14 64 00                 | 1      | Solo per distribuzione a ingranaggi         |
| 4         | 27      | Pompa olio completa senza ingranaggio di comando              |                            |        | 13 14 64 02                 | 1      | Solo per distribuzione                      |
| 4         | 28      | Albero comando pompa  |                            |        | 13 14 78 00                 | 1      | comando a catena                            |

# RIASSUNTO MODIFICHE APPORTATE AL CATALOGO PARTI RICAMBIO « V 7 SPECIAL »

| N. Tavola | N. Fig. | DENOMINAZIONE  | Pre modifica<br>N. d'ordinaz. | Quant. | Post modifica<br>N. d'ordinaz. | Quant. | NOTE   |
|-----------|---------|--|-------------------------------|--------|--------------------------------|--------|--|
| 4         | 29      | Ingranaggio condotto                                 |                               |        | 13 14 84 00                    | 1      |  |
| 4         | 30      | Ingranaggio comando pompa olio                       |                               |        | 13 14 77 01                    | 1      |  |
| 4         |         | Cuscinetto a rullini                                 |                               |        | 92 25 22 10                    | 1      |  |
| 4         | 31      | Chiavella per ingranaggio comando pompa              |                               |        | 13 14 83 00                    | 1      |  |
| 4         | 32      | Rosetta elastica per dado fissaggio Ingranaggio      |                               |        | 95 12 00 85                    | 1      | Solo per distribuzione<br>con comando a catena |
| 4         | 33      | Dado fissaggio ingranaggio completo pompa            |                               |        | 92 60 04 45                    | 1      |  |
| 4         | 34      | Vite corta fissaggio pompa                           |                               |        | 98 62 04 30                    | 2      |  |
| 4         | 35      | Vite lunga fissaggio pompa                           |                               |        | 98 62 04 45                    | 2      |  |
| 4         | 41      | Tubetto elastico per tubo ricup.                     |                               |        | 98 62 04 45                    | 2      |  |
| 4         | 45      | Vite fissaggio filtro                                | 12 15 75 01                   | 1      | 14 15 75 00                    | 1      |  |
| 4         |         | Rosetta elastica per vite fiss. filtro               | 98 02 04 35                   | 1      | 98 62 04 35                    | 1      |  |
| 4         |         | Tubo elastico centrale                               |                               |        | 95 00 42 08                    | 1      |  |
| 4         | 52      | Fascetta tenuta tubetto                              | 12 15 74 01                   | 1      | 14 15 74 00                    | 1      |  |
| 4         |         | Rosetta elast. per vite fiss. tub. sfiato            |                               |        | 12 10 84 00                    | 2      |  |
| 5         | 12      | Tappo per serbatoio                                  | 12 10 39 00                   | 1      | 53 10 39 00                    | 2      |  |
| 5         | 27      | Fascetta completa fiss. tubi scarico ai silenziatori | 12 12 34 00                   | 2      | 13 12 34 60                    | 2      |  |
| 6         |         | Cavallotto tenuta tubazione sfiato                   |                               |        | 93 30 13 13                    | 1      |  |
| 8         | 10      | Scatola cambio                                       | 12 20 02 01                   | 1      | 12 20 02 00                    | 1      |  |
| 8         | 27      | Vite corta fiss. coperchietto                        | 98 10 60 21                   | 4      | 98 05 43 20                    | 4      |  |
| 8         | 37      | Tappo immissione olio nella scatola                  | 12 00 37 01                   | 1      | 12 00 37 02                    | 1      |  |
| 8         | 38      | Guarnizione per tappo                                | 90 71 41 95                   | 1      | 95 10 07 09                    | 1      |  |
| 8         | 40      | Tappo per sfiatatoio scatola cambio                  | 12 23 53 00                   | 1      | 12 23 53 01                    | 1      |  |
| 9         |         | Tubazione sfiatatoio                                 |                               |        | 12 23 94 00                    | 1      |  |
| 9         | 10      | Leva comando cambio a destra                         | 12 25 09 01                   | 1      | 12 25 09 00                    | 1      |  |
| 9         | 26      | Tamburo scanalato                                    | 12 23 44 01                   | 1      | 12 23 44 00                    | 1      |  |
| 9         | 57      | Piatello appoggio molla                              | 13 21 16 00                   | 1      | 14 21 16 00                    | 1      |  |
| 9         | 59      | Manicotto ad innesti                                 | 12 21 12 00                   | 1      | 14 21 12 00                    | 1      |  |
| 9         | 63      | Leva comando cambio a sinistra                       | 12 25 09 07                   | 1      | 12 25 09 06                    | 1      |  |
| 10        | 22      | Scatola trasmissione completa                        | 12 35 02 01                   | 1      | 14 35 02 00                    | 1      |  |
| 10        | 26      | Doppio giunto cardanico                              | 12 32 80 00                   | 1      | 12 32 80 01                    | 1      |  |
| 10        | 32      | Scatola trasmissione                                 | 12 35 03 01                   | 1      | 13 35 03 60                    | 1      |  |
| 10        | 35      | Tappo livello olio                                   | 95 98 02 10                   | 1      | 95 98 06 10                    | 1      |  |
| 10        | 36      | Guarnizione per tappo livello olio                   | 90 71 41 01                   | 1      | 10 52 89 00                    | 1      |  |
| 10        | 37      | Fondello per scatola trasmissione                    | 12 35 15 01                   | 1      | 13 35 15 60                    | 1      |  |
| 11        | 21      | Vite fissaggio piastra posteriore                    | 98 10 80 17                   | 2      | 98 05 44 18                    | 2      |  |
| 11        | 50      | Sospensione elastica posteriore                      | 12 55 02 02                   | 2      | 12 55 02 05                    | 2      |  |
| 11        | 54      | Vite lunga fiss. cassette                            | 98 10 60 17                   | 2      | 98 05 43 16                    | 2      |  |
| 11        | 60      | Vite fiss. sella parte post.                         | 98 10 80 16                   | 2      | 98 05 44 16                    | 2      |  |
| 12        |         | Anello di spessore per ghiera                        |                               |        | 95 10 09 01                    | 2      |  |
| 12        | 32      | Vite fissaggio morsetti manubrio                     | 98 02 44 20                   | 4      | 98 05 44 20                    | 4      |  |
| 16        | 29      | Vite fiss. ancoraggio al forcellone                  | 98 11 00 20                   | 1      | 98 05 45 20                    | 1      |  |

## RIASSUNTO MODIFICHE APPORTATE AL CATALOGO PARTI RICAMBIO « V 7 SPECIAL »

| N. Tavola  | N. Fig. | DENOMINAZIONE                       | Pre modifica<br>N. d'ordinaz. | Quant. | Post modifica<br>N. d'ordinaz. | Quant. | NOTE   |             |
|--|---------|-------------------------------------|-------------------------------|--------|--------------------------------|--------|--|-------------|
| 15   | 58      | Contrappeso per ruote gr. 15        | 12 73 51 00                   | 1      | 12 61 61 01                    | 1      | La quantità dipende da esigenze di montaggio |             |
| 16   |         | Contrappeso per ruote gr. 20        |                               |        |                                |        |  | 12 61 61 02 |
| 17   |         | Contrappeso per ruote gr. 30        |                               |        |                                |        |  | 12 61 61 03 |
| 18   | 34      | Cappuccio protezione                | 25 70 71 00                   | 2      | 92 60 22 05                    | 2      |  |             |
| 18   | 35      | Dado per viti fiss. Interr. stop    | 10 70 49 00                   | 1      | 14 47 49 20                    | 1      |  |             |
| 19   | 10      | Portatariga completo di fanalino    | 13 48 00 40                   | 1      | 13 48 00 41                    | 1      |  |             |
| 19   | 11      | Borsa laterale destra               | 13 48 25 00                   | 1      | 13 48 25 01                    | 1      |  |             |
| 19   | 12      | Borsa laterale sinistra             | 13 48 57 00                   | 1      | 13 48 57 01                    | 1      |  |             |
| 19   | 13      | Sopporto per borsa destra           | 13 48 50 00                   | 1      | 13 48 50 01                    | 1      |  |             |
| 19   | 14      | Sopporto per borsa sinistra         | 13 48 65 00                   | 1      | 13 48 65 01                    | 1      |  |             |
| <b>APPLICAZIONE LAMPEGGIATORI (TIPO APRILIA)</b> |         |                                     |                               |        |                                |        |  |             |
|  |         | Staffa anteriore per fanal. destro  |                               |        | 12 75 13 05                    | 1      |  |             |
|  |         | Staffa anteriore per fanal. sin.    |                               |        | 12 75 14 05                    | 1      |  |             |
|  |         | Vite fissaggio staffe               |                               |        | 98 06 36 90                    | 2      |  |             |
|  |         | Anello distanziale                  |                               |        | 91 19 13 09                    | 2      |  |             |
|  |         | Indicatore di direzione             |                               |        | 17 75 16 50                    | 4      |  |             |
|  |         | Lampada per indicatore di direzione |                               |        | 93 45 01 29                    | 4      |  |             |
|  |         | Guaina coprifilo ind. anteriore     |                               |        | 12 75 07 05                    | 2      |  |             |
|  |         | Guaina coprifilo Ind. posteriori    |                               |        | 12 75 08 05                    | 2      |  |             |
|  |         | Cappuccio in gomma                  |                               |        | 12 70 29 00                    | 2      |  |             |
|  |         | Staffa trasversale posteriore       |                               |        | 13 43 68 40                    | 1      |  |             |
|  |         | Vite fiss. staffa                   |                               |        | 98 06 43 12                    | 2      |  |             |
|  |         | Rosetta per vite                    |                               |        | 95 00 02 06                    | 4      |  |             |
|  |         | Dado per viti                       |                               |        | 92 60 22 06                    | 2      |  |             |
|  |         | Dispositivo completo di gruppi cavi |                               |        | 12 75 03 00                    | 1      |  |             |
|  |         | Interrittenza                       |                               |        | 10 75 05 50                    | 1      |  |             |
|  |         | Vite fiss. intermittenza            |                               |        | 98 05 43 16                    | 1      |  |             |
|  |         | Rosetta plana per vite              |                               |        | 95 10 01 21                    | 1      |  |             |
|  |         | Dado per vite fiss. intermittenza   |                               |        | 92 63 01 06                    | 1      |  |             |
|  |         | Innesti «Faston»                    |                               |        | 93 40 03 63                    | 2      | Da montare in opera su fanalini anteriori    |             |
|  |         | Innesti a banana                    |                               |        | 55 74 96 00                    | 2      | Da montare in opera su fanalini posteriori   |             |
|  |         | Innesti femmina per banane          |                               |        | 93 40 05 48                    | 2      | Da montare in opera sui cavi                 |             |
|  |         | Cappuccio per innesti a banana      |                               |        | 13 76 82 00                    | 2      |  |             |

# RIASSUNTO MODIFICHE APPORTATE AL CATALOGO PARTI RICAMBIO « V 7 SPECIAL »

| N. Tavola | N. Fig. | DENOMINAZIONE                    | Pre modifica<br>N. d'ordinaz. | Quant. | Post modifica<br>N. d'ordinaz. | Quant. | NOTE  |
|-----------|---------|----------------------------------|-------------------------------|--------|--------------------------------|--------|---|
|           |         | Staffa porta fanalini posteriori |                               |        | 12 75 17 05                    | 2      |   |
|           |         | Vite fiss. staffe                |                               |        | 98 05 44 16                    | 2      |   |
|           |         | Rosetta piana                    |                               |        | 95 00 02 08                    | 2      |   |
|           |         | Rosetta dentellata               |                               |        | 95 02 11 08                    | 2      |   |
|           |         | Dado per viti                    |                               |        | 92 60 22 08                    | 2      |   |
|           |         |                                  |                               |        |                                |        | Solo per motociclette<br>con borse laterali |

# TAVOLE PARTI DI RICAMBIO

**N.B.** - Nella descrizione dove è scritto **destra** o **sinistra**, si deve intendere alla destra o alla sinistra di chi si trova in sella.

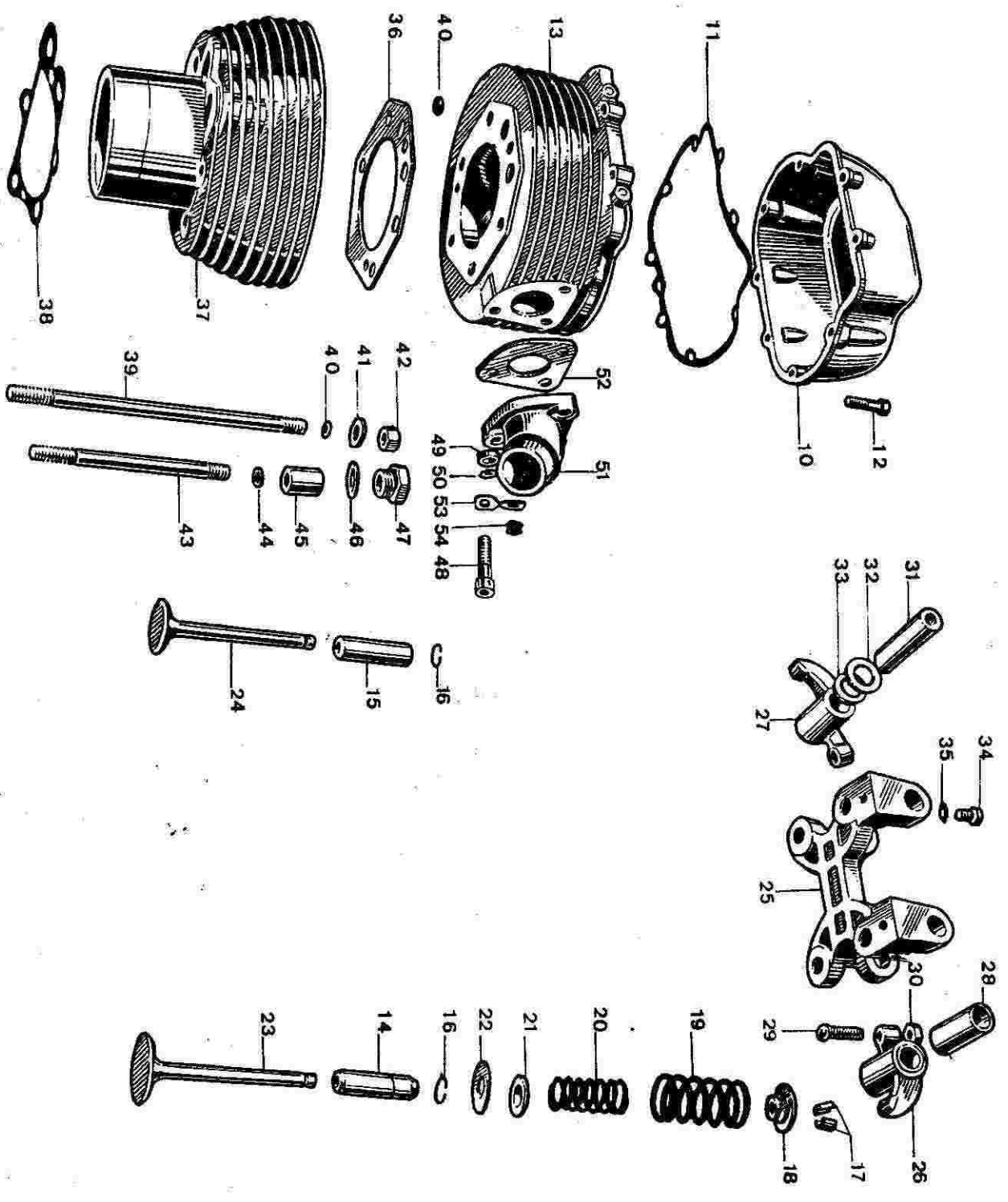


TAVOLA 1

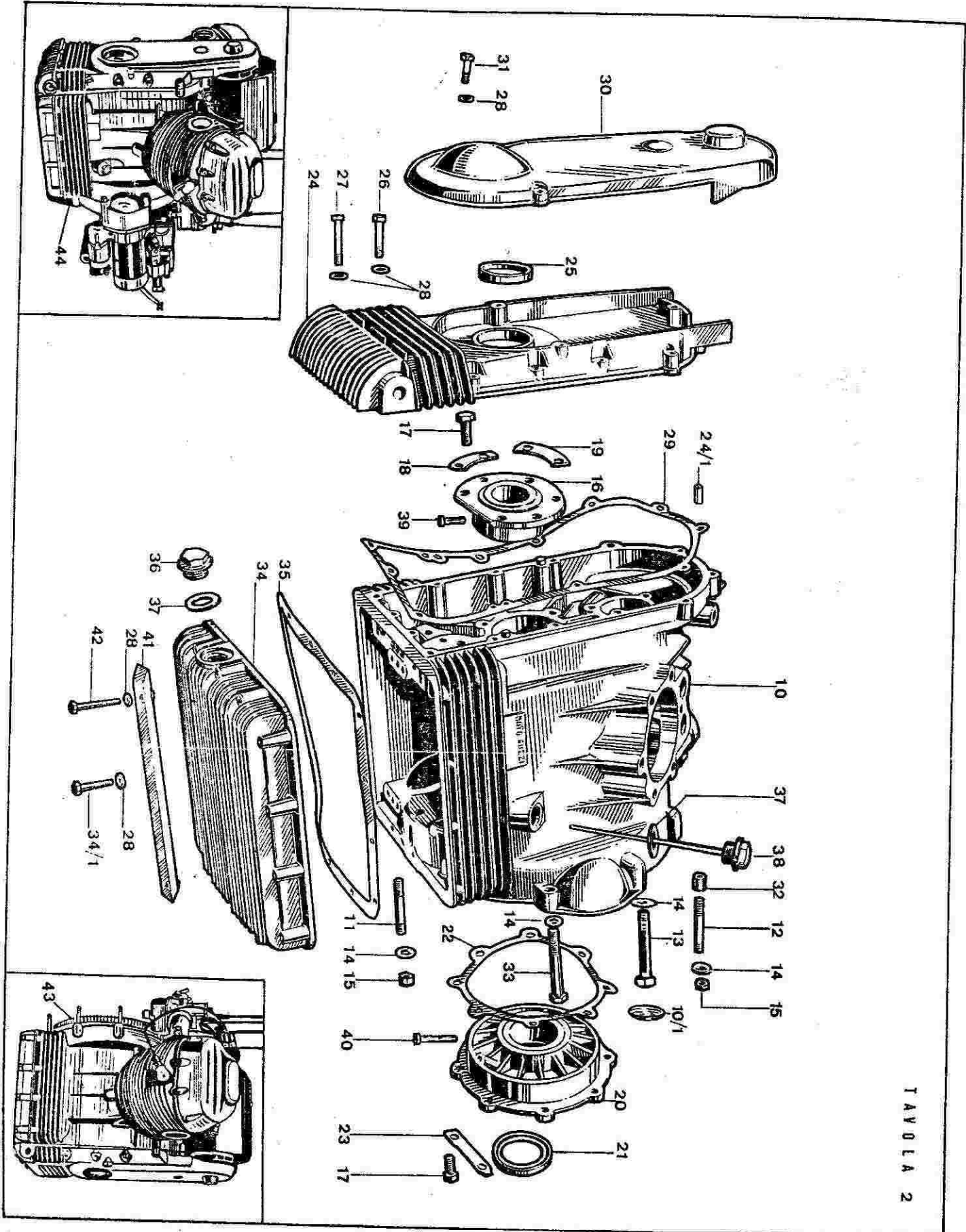
TAV. 1 COMPLESSO : Motociclo  
 SOTTOCOMPLESSO: Motore

GRUPPO : Organi principali  
 SOTTOGRUPPO: Cilindri - Teste - Coperchi -  
 Bilancieri - Valvole

| N. Fig. | N. Ordine   | D E N O M I N A Z I O N E   | Quantità | Note |
|---------|-------------|---|----------|------|
| 10      | 12 02 35 01 | Coperchio testa   | 2        |      |
| 11      | 12 02 37 00 | Guarnizione testa   | 2        |      |
| 12      | 98 62 03 30 | Vite fissaggio coperchio  | 16       |      |
| 13      | 13 02 21 00 | Testa destra  | 1        |      |
| 13      | 13 02 22 00 | Testa sinistra  | 1        |      |
| 14      | 13 03 68 00 | Guida valvola aspirazione   | 2        |      |
| 15      | 13 03 69 00 | Guida valvola scarico   | 2        |      |
| 16      | 90 35 30 16 | Anello elastico per guida valvole   | 4        |      |
| 17      | 12 03 81 00 | Semiconi  | 8        |      |
| 18      | 13 03 80 00 | Piatello superiore  | 4        |      |
| 19      | 13 03 74 00 | Molla esterna per valvole   | 4        |      |
| 20      | 13 03 76 00 | Molla interna per valvole   | 4        |      |
| 21      | 13 03 70 00 | Piatello inferiore  | 4        |      |
| 22      | 13 03 72 00 | Rosetta tra piattello inferiore e teste   | 4        |      |
| 23      | 13 03 60 00 | Valvola aspirazione   | 2        |      |
| 24      | 13 03 61 00 | Valvola scarico   | 2        |      |
| 25      | 12 03 48 00 | Supporto bilancieri   | 2        |      |
| 26      | 12 03 02 00 | Bilanciere destro completo di boccole   | 2        |      |
| 27      | 12 03 04 00 | Bilanciere sinistro completo di boccole   | 2        |      |
| 28      | 91 11 15 11 | Boccola per bilancieri  | 4        |      |
| 29      | 12 03 40 01 | Vite registro valvole   | 4        |      |
| 30      | 92 60 25 08 | Dado per viti registro valvole  | 4        |      |
| 31      | 12 03 18 00 | Perno per bilancieri  | 4        |      |
| 32      | 90 11 81 52 | Rosetta per bilancieri  | 4        |      |
| 33      | 94 32 22 15 | Molla per bilancieri  | 4        |      |
| 34      | 98 05 43 12 | Vite fissaggio perni per bilancieri   | 4        |      |
| 35      | 95 02 11 06 | Rosetta per bulloni fissaggio perni per bilancieri                                | 4        |      |
| 36      | 13 02 20 01 | Guarnizione fra teste e cilindri  | 2        |      |
| 37      | 13 02 02 00 | Cilindro  | 2        |      |
| 38      | 13 02 08 00 | Guarnizione fra cilindro e basamento  | 2        |      |
| 39      | 12 02 17 00 | Tirante lungo fissaggio cilindri e teste  | 2        |      |
| 40      | 90 70 60 90 | Anello per tirante lungo sulla testa e per tirante corto fra basamento e cilindri | 12       |      |
| 41      | 95 10 03 15 | Rosetta per tiranti fissaggio cilindri e teste                                    | 10       |      |
| 42      | 92 75 11 03 | Dado per tiranti fissaggio cilindri e teste                                       | 10       |      |
| 43      | 12 02 18 00 | Tirante corto per fissaggio cilindri e teste                                      | 4        |      |
| 44      | 95 00 42 10 | Rosetta per dado cilindrico per tirante corto lato astine                         | 2        |      |
| 45      | 13 02 19 00 | Dado cilindrico per tiranti corti lato astine                                     | 2        |      |
| 46      | 95 10 07 07 | Rosetta per tappo   | 2        |      |
| 47      | 95 98 01 20 | Tappo sulle teste   | 2        |      |
| 48      | 98 62 04 35 | Vite fissaggio pipa aspirazione alle teste  | 2        |      |
| 49      | 90 71 60 82 | Rosetta isolante per vite fissaggio pipa aspirazione                              | 6        |      |
| 50      | 95 10 02 23 | Rosetta per vite fissaggio pipa aspirazione                                       | 6        |      |
| 51      | 12 11 50 02 | Pipa aspirazione destra   | 1        |      |
| 52      | 12 11 50 03 | Pipa aspirazione sinistra   | 1        |      |
| 53      | 12 11 55 03 | Guarnizione isolante tra pipe e teste   | 4        |      |
| 54      | 14 11 54 00 | Piastra sulla pipa aspirazione  | 2        |      |
| 54      | 91 55 10 81 | Anello gomma per piastra  | 2        |      |

M6x12 UNI 5739-65-8G zinc.

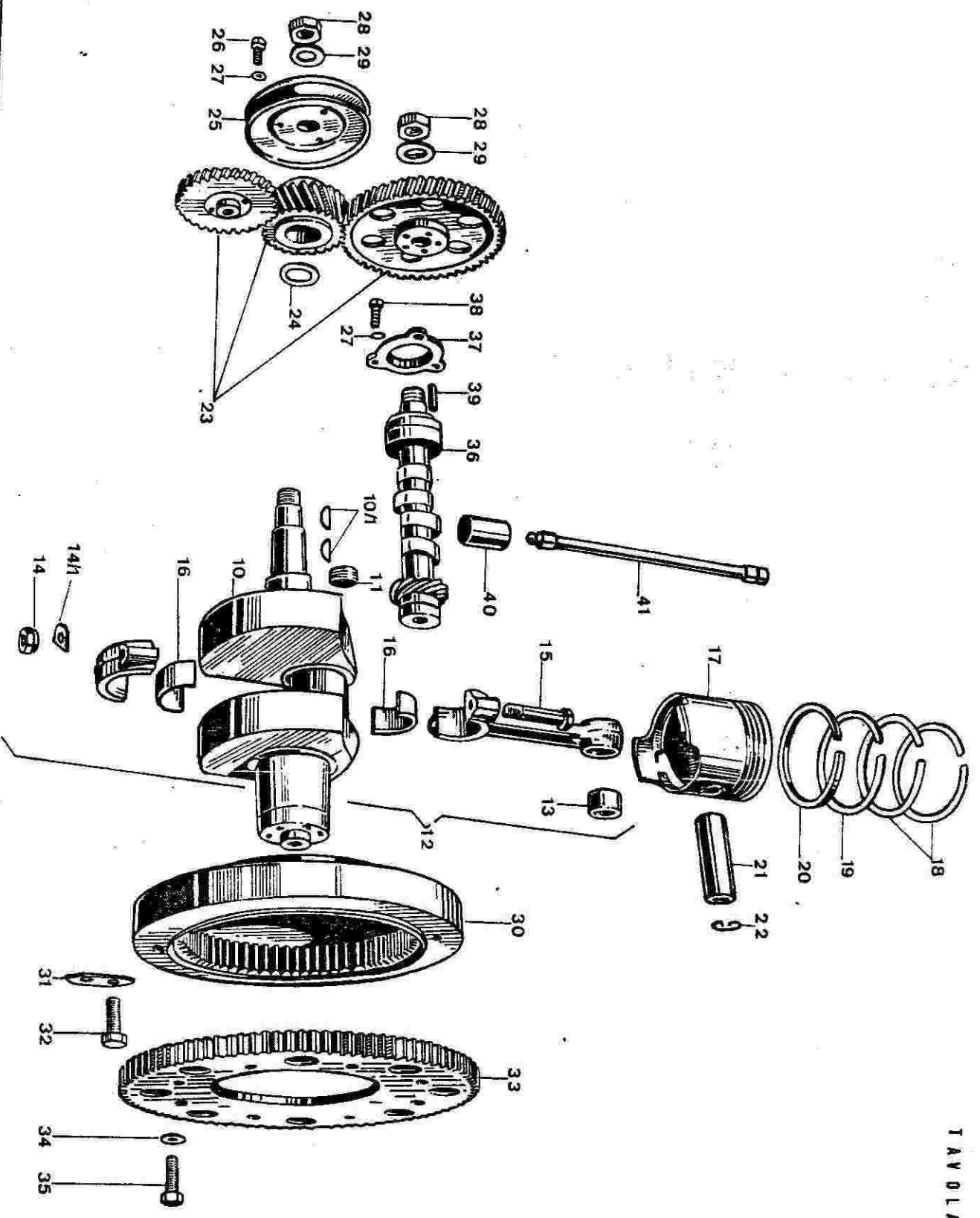




TAV. 2 COMPLESSO : Motociclo  
 SOTTOCOMPLESSO: Motore

GRUPPO : Organi principali  
 SOTTOGRUPPO: Basamento - Coperchi

| N. Fig. | N. Ordine   | D E N O M I N A Z I O N E  | Quantità | Note                       |
|---------|-------------|--|----------|----------------------------|
| 10      | 13 00 07 01 | Basamento motore   | 1        |                            |
| 10/1    | 12 00 39 00 | Fondello chiusura foro per albero distribuzione  | 1        |                            |
| 11      | 96 50 80 66 | Prigioniero corto per attacco scatola cambio   | 4        |                            |
| 12      | 96 50 80 75 | Prigioniero medio per attacco scatola cambio   | 2        |                            |
| 13      | 98 05 24 80 | Vite fissaggio motorino  | 1        |                            |
| 14      | 95 10 12 31 | Rosetta per prigionieri attacco scatola cambio e per bullone fissaggio motorino                                  | 8        |                            |
| 15      | 92 60 22 08 | Dado per prigionieri attacco scatola cambio  | 7        |                            |
|         | 12 01 19 00 | Flangia completa di cuscinetto di banco lato distribuzione   |          |                            |
|         | 12 01 19 07 | Flangia completa di cuscinetto lato distribuzione (min. mm 0,2)  |          |                            |
|         | 12 01 19 02 | Flangia completa di cuscinetto lato distribuzione (min. mm 0,4)  |          |                            |
|         | 12 01 19 03 | Flangia completa di cuscinetto lato distribuzione (min. mm 0,6)  |          |                            |
|         | 12 01 19 04 | Flangia completa di cuscinetto lato distribuzione (min. mm 0,8)  |          |                            |
| 17      | 98 05 44 25 | Bullone fissaggio flange al basamento e fissaggio coperchio distribuzione  | 14       |                            |
| 18      | 12 01 21 00 | Settore per bloccaggio dadi fissaggio flangia lato distribuzione   | 2        |                            |
| 19      | 12 01 29 00 | Settore per bloccaggio dadi fissaggio flangia distribuzione  | 1        |                            |
|         | 12 01 14 00 | Flangia completa di cuscinetto di banco lato volano  |          |                            |
|         | 12 01 14 01 | Flangia completa di cuscinetto lato volano (min. mm 0,2)   |          |                            |
|         | 12 01 14 02 | Flangia completa di cuscinetto lato volano (min. mm 0,4)   |          |                            |
|         | 12 01 14 03 | Flangia completa di cuscinetto lato volano (min. mm 0,6)   |          |                            |
|         | 12 01 14 04 | Flangia completa di cuscinetto lato volano (min. mm 0,8)   |          |                            |
| 21      | 90 40 53 68 | Anello di tenuta sull'albero motore lato volano  | 1        | Angus 53.68.10             |
| 22      | 12 01 18 00 | Guarnizione per flangia lato volano  | 1        |                            |
| 23      | 12 01 28 00 | Piastrina per bulloni fissaggio coperchi lato volano   | 4        |                            |
| 24      | 12 00 14 00 | Coperchio lato distribuzione   | 1        |                            |
| 24/1    | 95 51 20 81 | Splina di riferimento sul basamento distribuzione  | 1        |                            |
| 25      | 90 40 38 50 | Anello di tenuta sul coperchio distribuzione   | 2        | Angus 38.50.7              |
| 26      | 98 02 23 28 | Vite corta fissaggio coperchio distribuzione   | 1        |                            |
| 27      | 98 05 23 45 | Vite lunga fissaggio coperchio lato distribuzione  | 10       | M6x45 UNI 5737-65 8G zinc. |
| 28      | 95 10 01 30 | Rosetta per viti fissaggio coperchio distribuzione, coperchio copri cinghia, fissaggio coppa olio e riparo coppa | 10       |                            |
| 29      | 12 00 12 00 | Guarnizione per coperchio distribuzione  | 37       |                            |
| 30      | 12 00 16 00 | Coperchio copricinghia   | 1        |                            |
| 31      | 98 10 60 21 | Vite fissaggio coperchio copricinghia  | 1        |                            |
| 32      | 12 01 89 00 | Bussola di riferimento   | 3        |                            |
| 33      | 98 05 24 70 | Vite per fissaggio motorino avviamento   | 2        |                            |
| 34      | 12 00 35 00 | Coppa olio   | 1        |                            |
| 34/1    | 98 05 23 40 | Vite fissaggio coppa olio  | 1        |                            |
| 35      | 12 00 36 00 | Guarnizione per coppa olio   | 8        | M6x40 UNI 5737-65 8G zinc. |
| 36      | 12 00 37 01 | Guarnizione per tappo scarico e immissione olio  | 1        |                            |
| 37      | 90 71 41 95 | Tappo scarico olio   | 1        |                            |
| 38      | 12 00 49 01 | Guarnizione per tappo scarico e immissione olio  | 2        |                            |
| 39      | 12 01 22 00 | Tappo immissione olio  | 1        |                            |
| 40      | 12 01 17 00 | Splina fissaggio cuscinetto di banco alla flangia lato distribuzione   | 1        |                            |
| 41      | 12 01 96 00 | Splina fissaggio cuscinetto di banco alla flangia lato volano  | 1        |                            |
| 42      | 98 05 23 55 | Riparo per coppa olio  | 3        |                            |
| 43      | 13 99 10 01 | Vite fissaggio riparo  | 6        |                            |
| 44      | 13 99 15 51 | Motore senza cambio  | 1        | M6x55 UNI 5736-65-8G zinc. |
|         |             | Motore completo di cambio  | 1        |                            |



TAV. 3 COMPLESSO : Motociclo  
 SOTTOCOMPLESSO: Motore

GRUPPO : Organi principali  
 SOTTOGRUPPO: Albero motore - Biella - Pistoni -  
 Distribuzione

| N. Fig. | N. Ordinazione | D E N O M I N A Z I O N E  | Quantità | Note |
|---------|----------------|--|----------|------|
| 10      | 12 06 42 01    | Albero motore  | 1        |      |
| 10/1    | 91 70 23 55    | Chavella per ingranaggio comando distribuzione e per puleggia                        | 1        |      |
| 11      | 12 06 54 00    | Tappo per albero motore  | 2        |      |
| 12      | 12 06 15 00    | Biella completa di boccia, bulloni e dadi e piastrine di sicurezza                   | 1        |      |
| 13      | 91 11 21 24    | Boccia per piede biella  | 2        |      |
| 14      | 92 75 00 82    | Dado per bulloni bloccaggio teste biella   | 2        |      |
| 14/1    | 12 06 23 00    | Piastrina di sicurezza per bulloni bloccaggio teste bielle                           | 4        |      |
| 15      | 12 06 22 00    | Bullone bloccaggio teste biella  | 4        |      |
| 16      | 12 06 20 00    | Semicuscinetto di biella (normale)   | 4        |      |
|         | 12 06 20 07    | Semicuscinetto di biella minorato mm 0,254   | 4        |      |
| 17      | 12 06 20 08    | Semicuscinetto di biella minorato mm 0,508   | 4        |      |
|         | 12 06 20 09    | Semicuscinetto di biella minorato mm 0,762   | 4        |      |
| 18      | 13 06 04 01    | Pistone  | 2        |      |
| 19      | 13 06 07 00    | Fascia elastica superiore  | 2        |      |
| 20      | 13 06 08 00    | Fascia elastica media  | 2        |      |
| 21      | 13 06 09 00    | Fascia elastica di tenuta e raschiaolio  | 2        |      |
| 22      | 12 06 12 00    | Spirito per pistone  | 2        |      |
| 23      | 90 35 10 37    | Mollella di tenuta   | 2        |      |
| 24      | 13 07 17 00    | Terna ingranaggi: sull'albero motore, comando distribuzione e comando pompa olio     | 4        |      |
| 25      | 90 70 62 50    | Anello di tenuta sull'ingranaggio albero motore                                      | 1        |      |
| 26      | 12 07 40 00    | Puleggia comando dinamo  | 1        |      |
| 27      | 98 05 43 16    | Vite fissaggio gruppo puleggia   | 1        |      |
| 28      | 95 02 11 06    | Rosetta per vite fiss. flangia all'albero camme e per viti fissaggio gruppo puleggia | 3        |      |
| 29      | 92 70 11 87    | Dado fissaggio puleggia  | 6        |      |
| 30      | 95 10 06 76    | Rosetta per dado fissaggio puleggia  | 2        |      |
| 31      | 12 06 70 00    | Volano motore  | 2        |      |
| 32      | 12 06 76 00    | Settore per bulloni fissaggio volano motore  | 1        |      |
| 33      | 12 06 77 00    | Vite per fissaggio volano motore   | 3        |      |
| 34      | 12 06 79 00    | Corona dentata per avviamento  | 6        |      |
| 35      | 95 12 00 85    | Rosetta elastica per fissaggio corona dentata al volano                              | 1        |      |
| 36      | 98 05 44 25    | Bullone per fissaggio corona dentata al volano                                       | 8        |      |
| 37      | 12 05 33 02    | Albero a camme   | 1        |      |
| 38      | 12 05 40 00    | Flangia per albero a camme   | 1        |      |
| 39      | 98 10 60 21    | Vite fissaggio flangia all'albero a camme  | 1        |      |
| 40      | 95 51 20 60    | Spina per ingranaggio comando albero a camme   | 3        |      |
|         | 12 04 58 00    | Punteria comando valvole normale   | 1        |      |
| 41      | 12 04 58 01    | Punteria comando valvole (maggiorata mm 0,05)  | 4        |      |
|         | 12 04 59 02    | Punteria comando valvole (maggiorata mm 0,10)  | 4        |      |
|         | 12 04 59 01    | Aslina comando bilanciere completa   | 4        |      |

Tipo GACO-OR 4100

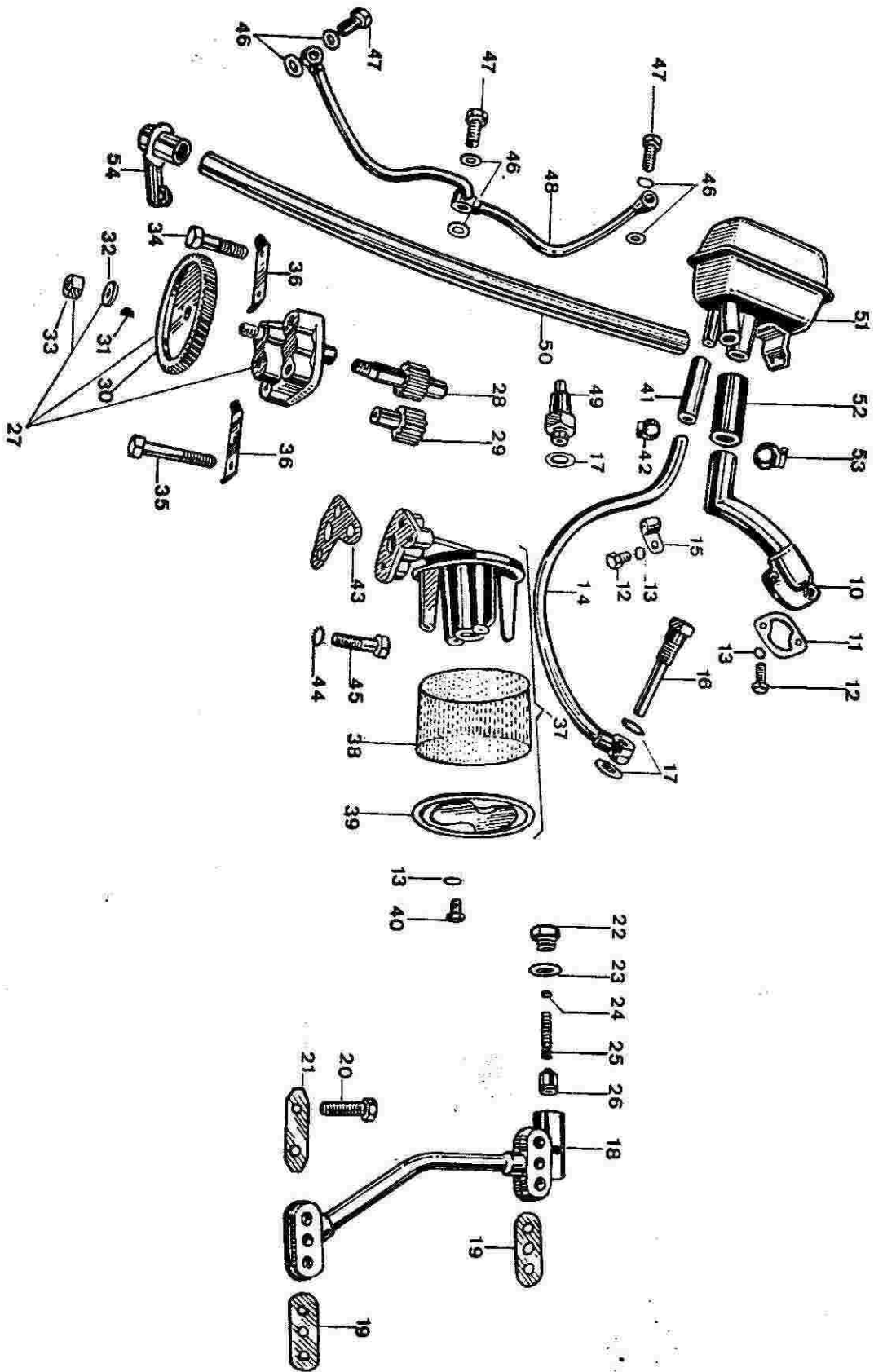


TAVOLA 4

TAV. 4 COMPLESSO : Motociclo  
 SOTTOCOMPLESSO: Motore

GRUPPO : Lubrificazione  
 SOTTOGRUPPO: Pompa olio - Tubazioni - Valvola - Filtro  
 - Trasmettitore segnalatore - Sfiatatoio

| N. Fig. | N. Ordinazione | D E N O M I N A Z I O N E  | Quantità | NOTE |
|---------|----------------|--|----------|------|
| 10      | 12 00 72 00    | Tubazione sfiatatoio   | 1        |      |
| 11      | 12 00 76 00    | Guarnizione per tubazione sfiatatoio   | 1        |      |
| 12      | 98 10 60 15    | Vite fiss. tubazione sfiatatoio e per fascetta tubo ric.   | 3        |      |
| 13      | 95 02 11 05    | Rosetta per viti fissaggio tubazione sfiatatoio per fascetta tenuta tubo ricupero e per bullone fissaggio fondello | 1        |      |
| 14      | 12 00 62 00    | Tubazione ricupero olio dallo sfiatatoio   | 5        |      |
| 15      | 12 00 65 00    | Fascetta tenuta tubazioni ricupero   | 1        |      |
| 16      | 12 00 66 00    | Vite cava fissaggio tubazione ricupero   | 1        |      |
| 17      | 12 00 64 00    | Rosetta per vite cava fissaggio tubazione e per trasmettitore  | 1        |      |
| 18      | 12 15 84 00    | Tubazione olio   | 3        |      |
| 19      | 12 15 91 00    | Guarnizione per tubazione  | 1        |      |
| 20      | 98 05 44 30    | Vite fissaggio tubazione   | 2        |      |
| 21      | 12 15 92 00    | Piastrina di sicurezza per viti fissaggio tubazioni  | 2        |      |
| 22      | 12 15 90 00    | Tappo per valvola  | 2        |      |
| 23      | 95 10 05 07    | Rosetta per tappo valvola  | 1        |      |
| 24      | 12 15 07 00    | Fondello   | 1        |      |
| 25      | 94 32 10 72    | Molla  | 1        |      |
| 26      | 12 15 09 00    | Pistoncino per valvola   | 1        |      |
| 27      | 13 14 62 01    | Pompa olio completa  | 1        |      |
| 28      | 12 14 78 00    | Albero comando ingrannaggio  | 1        |      |
| 29      | 12 14 85 00    | Ingrannaggio condotto  | 1        |      |
| 30      | 13 14 77 00    | Ingrannaggio comando pompa olio  | 1        |      |
| 31      | 91 70 12 32    | Chilavella per ingrannaggio comando pompa olio   | 1        |      |
| 32      | 95 02 11 08    | Rosetta per dado fissaggio ingrannaggio comando pompa olio   | 1        |      |
| 33      | 92 70 10 86    | Dado per fissaggio ingrannaggio comando pompa olio   | 1        |      |
| 34      | 98 10 80 42    | Vite corta fissaggio pompa olio  | 1        |      |
| 35      | 98 02 24 55    | Vite lunga fissaggio pompa olio  | 2        |      |
| 36      | 12 14 98 00    | Piastrina di sicurezza per viti fissaggio pompa olio   | 2        |      |
| 37      | 12 15 22 00    | Filtro completo  | 2        |      |
| 38      | 12 15 30 00    | Rete per filtro  | 1        |      |
| 39      | 12 15 26 00    | Fondello   | 1        |      |
| 40      | 98 02 43 10    | Vite fissaggio fondello  | 1        |      |
| 41      | 12 15 75 01    | Tubo elastico per tubazione ricupero   | 2        |      |
| 42      | 12 10 84 00    | Fascetta tenuta tubazione ricupero al tubo elastico  | 1        |      |
| 43      | 12 15 32 00    | Guarnizione  | 1        |      |
| 44      | 95 02 11 08    | Rosetta elastica per vite fissaggio filtro   | 1        |      |
| 45      | 98 02 04 35    | Vite fissaggio filtro  | 1        |      |
| 46      | 12 15 42 00    | Rosetta per viti fissaggio tubazioni alle teste  | 1        |      |
| 47      | 95 99 00 37    | Vite fissaggio tubazione alle teste  | 6        |      |
| 48      | 12 15 36 00    | Tubazione mandata olio alle teste  | 3        |      |
| 49      | 12 76 87 00    | Trasmettitore segnalazione pressione olio  | 1        |      |
| 50      | 95 96 51 36    | Tubo per sfiatatoio  | 1        |      |
| 51      | 12 15 57 01    | Sfiatatoio olio completo   | 1        |      |
| 52      | 12 15 74 01    | Tubo elastico centrale per sfiatatoio  | 1        |      |
| 53      | 12 15 78 00    | Fascetta di tenuta tubo sfiatatoio   | 1        |      |
| 54      | 12 42 45 00    | Sopporio tubazione sfiato  | 2        |      |

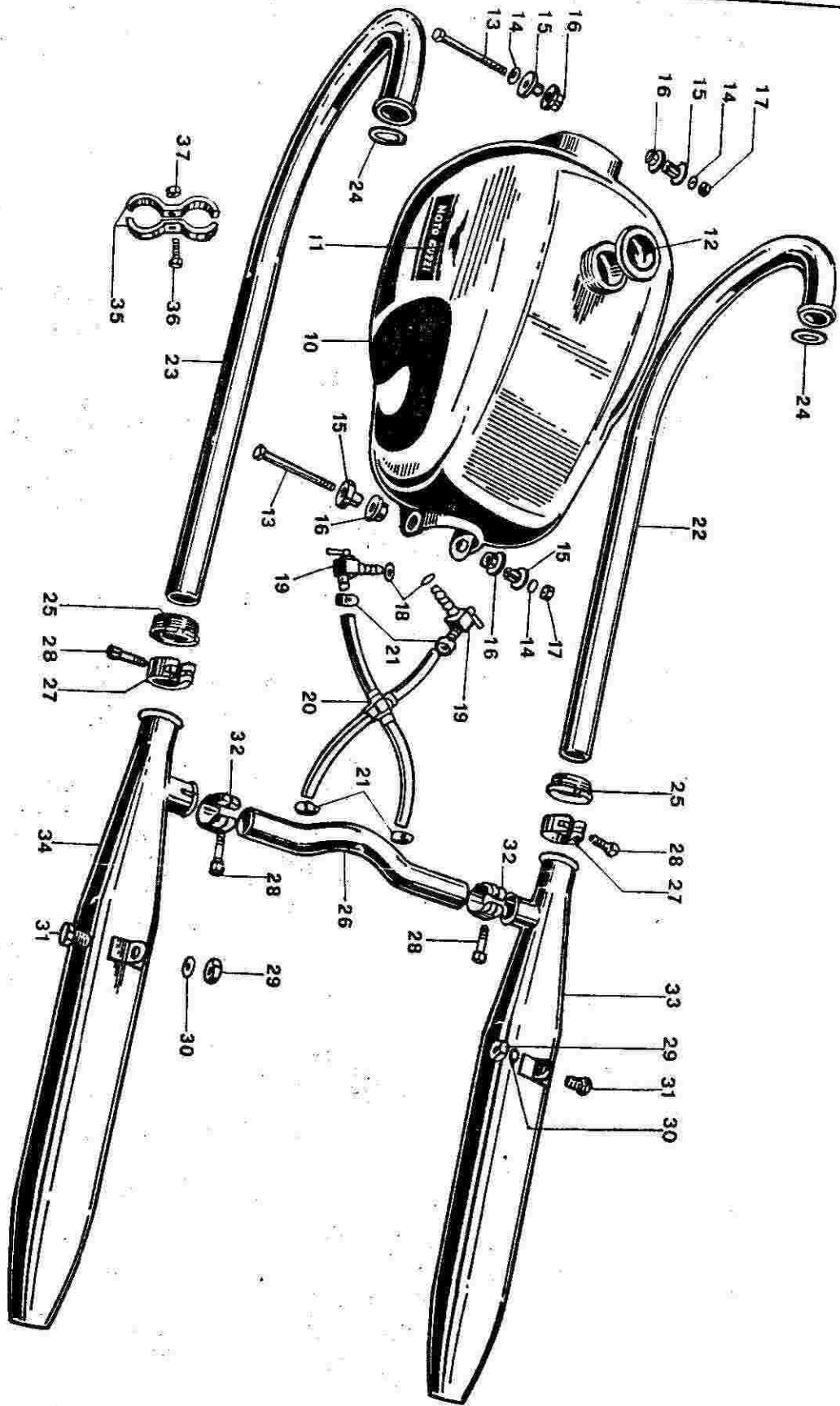


TAVOLA 5

TAV. 5 COMPLESSO : Motociclo  
 SOTTOCOMPLESSO: Motore - Telaio

GRUPPO : Alimentazione e scarico  
 SOTTOGRUPPO: Serbatoio carburante - Tubi scarico  
 e silenziatori

| N. Fig. | N. Ordinazione | D E N O M I N A Z I O N E                                      | Quantità | Note         |
|---------|----------------|--|----------|--------------|
| 10      | 13 10 02 00    | Serbatoio carburante   | 1        |              |
|         | 13 91 62 00    | Decalcomania destra "MOTO GUZZI"                               | 1        |              |
|         | 13 91 63 00    | Decalcomania sinistra "MOTO GUZZI"                             | 1        |              |
| 11      | 13 91 96 00    | Decalcomania aquila grande oro destra                          | 1        |              |
|         | 13 91 97 00    | Decalcomania aquila grande oro sinistra                        | 1        |              |
|         | 12 91 92 00    | Decalcomania "Usate olio Shell"                                | 1        |              |
|         | 12 10 39 00    | Tappo per serbatoio  | 1        |              |
| 12      | 98 05 24 99    | Vite fissaggio serbatoio                                       | 1        |              |
| 13      | 95 10 12 31    | Rosetta per viti fissaggio serbatoio                           | 1        |              |
| 14      | 12 10 35 00    | Bussola per elemento elastico                                  | 2        |              |
| 15      | 55 10 34 25    | Elemento elastico  | 4        |              |
| 16      | 92 60 22 08    | Dado per viti fissaggio serbatoio                              | 4        |              |
| 17      | 90 71 41 23    | Guarnizione per rubinetti                                      | 2        |              |
| 18      | 12 10 54 01    | Rubinetto benzina  | 2        |              |
| 19      | 12 10 54 02    | Tubazione completa   | 2        | Tipo Setti   |
| 20      | 12 10 85 01    | Fascetta tenuta tubazioni                                      | 1        | Tipo Oriandi |
| 21      | 12 10 84 00    | Tubo scarico destro  | 1        |              |
| 22      | 12 12 09 00    | Tubo scarico sinistro  | 4        |              |
| 23      | 12 12 08 05    | Guarnizioni per tubo scarico                                   | 1        |              |
| 24      | 90 71 83 75    | Ghiera fissaggio tubi scarico                                  | 1        |              |
| 25      | 12 12 02 00    | Tubo di collegamento silenziatori                              | 2        |              |
| 26      | 12 12 39 00    | Fascetta completa fissaggio tubi scarico ai silenziatori       | 2        |              |
| 27      | 12 12 34 00    | Vite fissaggio fascette fissaggio silenziatori ai tubi scarico | 1        |              |
| 28      | 99 10 50 80    | Dado per viti fissaggio silenziatori                           | 1        |              |
| 29      | 92 60 22 10    | Rosetta per viti fissaggio silenziatori                        | 4        |              |
| 30      | 95 02 11 10    | Vite fissaggio silenziatori                                    | 4        |              |
| 31      | 98 05 45 22    | Fascetta fissaggio tubi di collegamento                        | 2        |              |
| 32      | 55 12 70 25    | Silenziatore destro  | 2        |              |
| 33      | 12 12 30 00    | Silenziatore sinistro  | 2        |              |
| 34      | 12 12 29 00    | Staffa per supporto tubi scarico                               | 1        |              |
| 35      | 12 12 25 01    | Vite fissaggio staffa supporto tubi scarico                    | 1        |              |
| 36      | 98 05 44 30    | Dado per viti fissaggio staffa supporto tubi scarico           | 4        |              |
| 37      | 92 63 01 08    |  | 2        |              |



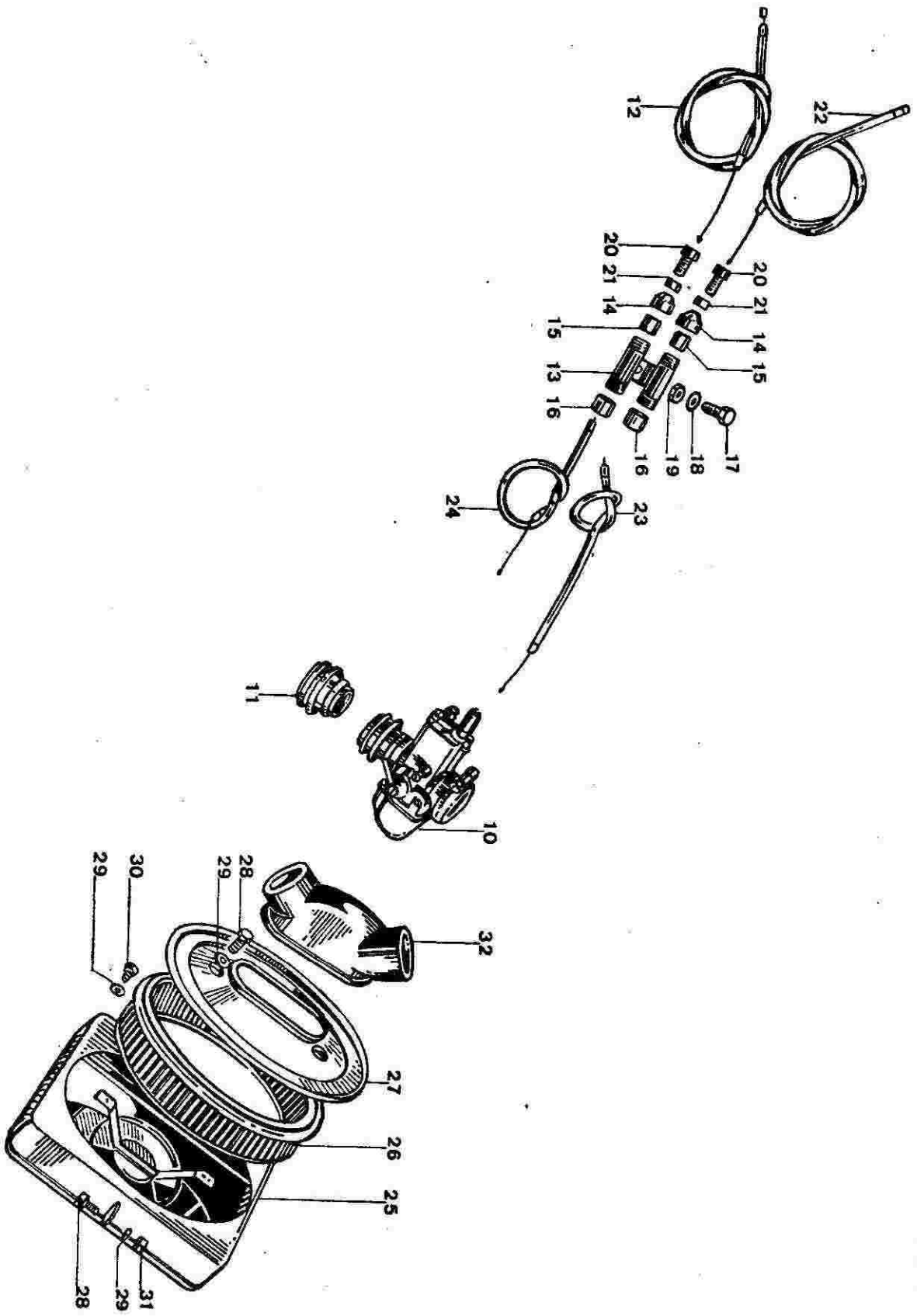


TAVOLA 6

TA  
TAV. 6 COMPLESSO : Motociclo  
SOTTOCOMPLESSO: Motore

GRUPPO : Alimentazione  
SOTTOGRUPPO: Carburatore - Trasmissioni di comando  
- Filtro aria - Contenitore

| N. Fig. | N. Ordine   | D E N O M I N A Z I O N E  | Quantità | Note                       |
|---------|-------------|--|----------|----------------------------|
| 10      | 13 11 26 02 | Carburatore destro completo senza trasmissioni di comando          | 1        | Dell'Orto VHB 29 CD - 3512 |
| 11      | 13 11 26 03 | Carburatore sinistro completo senza trasmissioni di comando        | 1        | Dell'Orto VHB 29 CS - 3511 |
| 12      | 12 11 44 01 | Cornetto sui carburatore   | 2        |                            |
| 13      | 12 60 75 00 | Trasmissione comando gas dal manubrio al rinvio                    | 1        |                            |
| 14      | 12 60 79 00 | Doppio rinvio  | 1        |                            |
| 15      | 12 80 71 00 | Coperchietto entrata   | 2        |                            |
| 16      | 12 80 70 00 | Scorrevole   | 2        |                            |
| 17      | 12 80 72 00 | Coperchietto uscita  | 1        |                            |
| 18      | 98 10 80 15 | Vite fissaggio doppio rinvio                                       | 1        |                            |
| 19      | 95 10 12 31 | Rosetta per vite fissaggio doppio rinvio                           | 1        |                            |
| 20      | 92 60 22 08 | Dado per vite fissaggio doppio rinvio                              | 2        |                            |
| 21      | 95 79 02 33 | Vite tendifilo per trasmissione comando starter e gas              | 2        |                            |
| 22      | 92 70 00 71 | Controdado per vite tendifilo                                      | 1        |                            |
| 23      | 12 60 83 00 | Trasmissione comando starter dal manubrio al rinvio                | 2        |                            |
| 24      | 12 11 70 01 | Trasmissione comando starter dai carburatore al rinvio             | 2        |                            |
| 25      | 12 11 75 01 | Trasmissione comando gas dai carburatore al rinvio                 | 1        |                            |
| 26      | 12 11 32 00 | Contenitore filtro   | 1        |                            |
| 27      | 12 11 36 00 | Elemento filtrante   | 1        |                            |
| 28      | 12 11 34 01 | Coperchio contenitore  | 3        |                            |
| 29      | 98 05 43 12 | Vite fissaggio coperchio contenitore e contenitore parte superiore | 5        |                            |
| 30      | 95 02 11 06 | Rosetta per viti fissaggio contenitore                             | 2        |                            |
| 31      | 98 05 43 16 | Vite fissaggio contenitore parte inferiore                         | 2        |                            |
| 32      | 92 60 22 08 | Dado per vite fissaggio contenitore parte superiore                | 1        |                            |
|         | 12 11 43 01 | Manicotto elastico sui carburatori                                 | 1        |                            |

Relax LI - 2604 (FISPA)

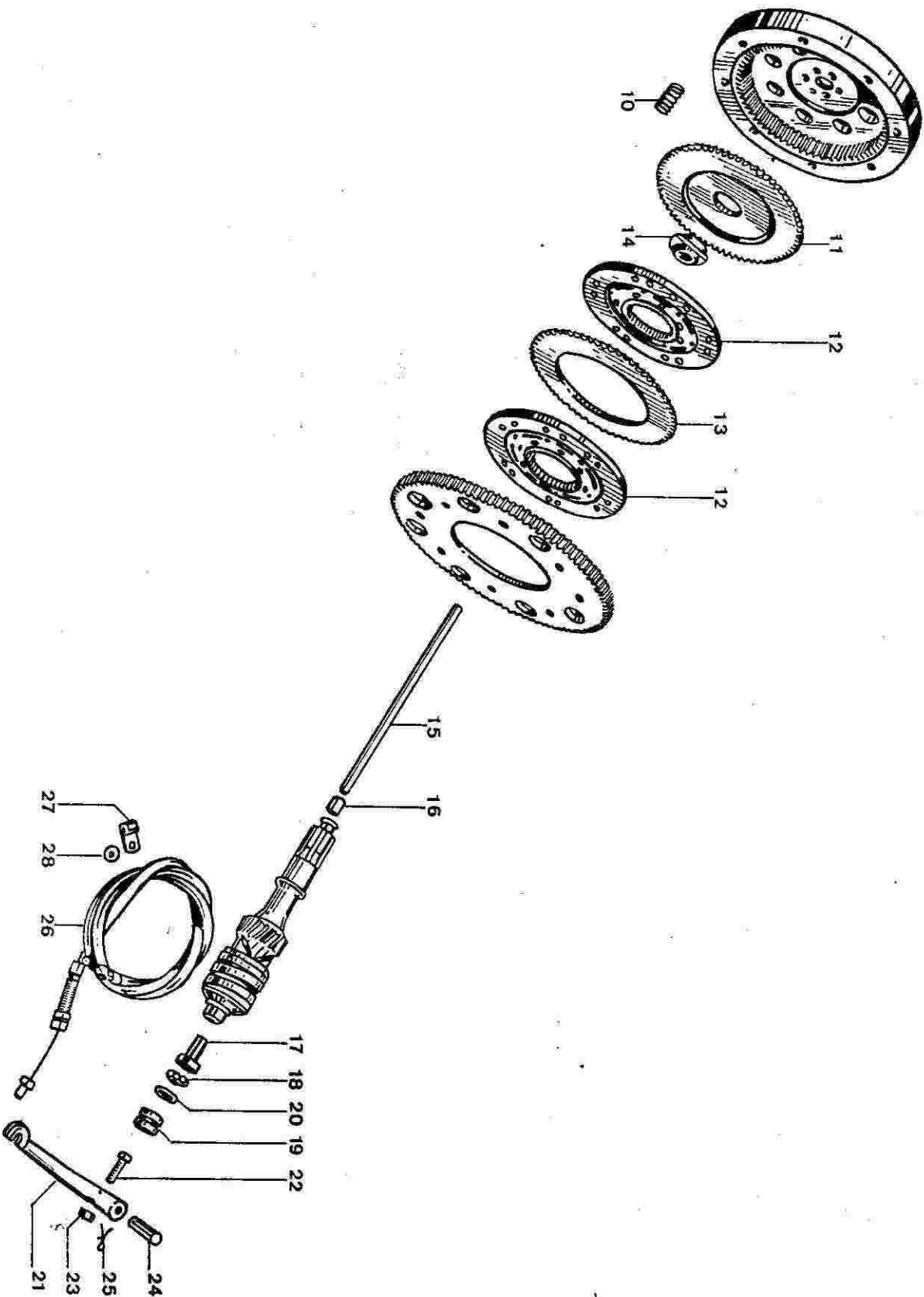
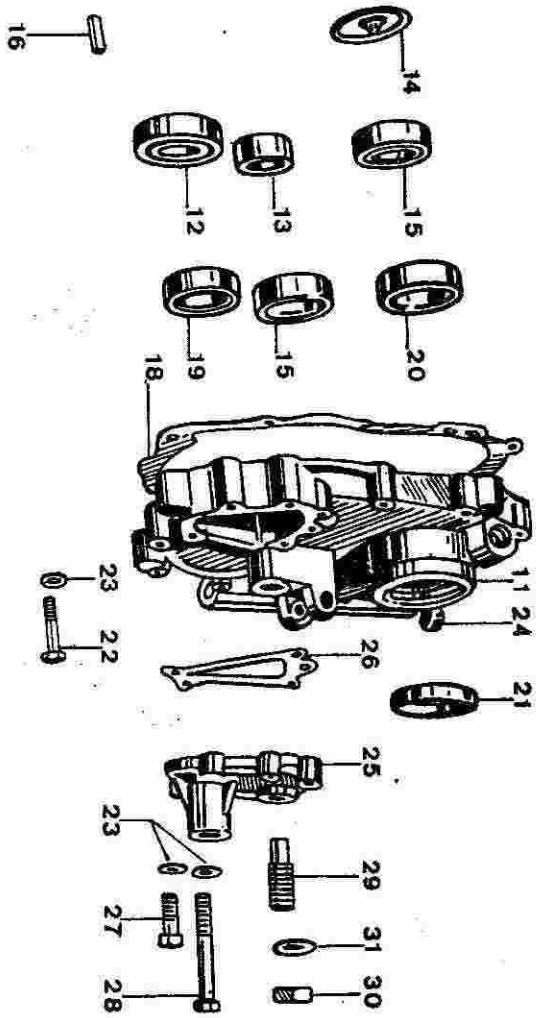
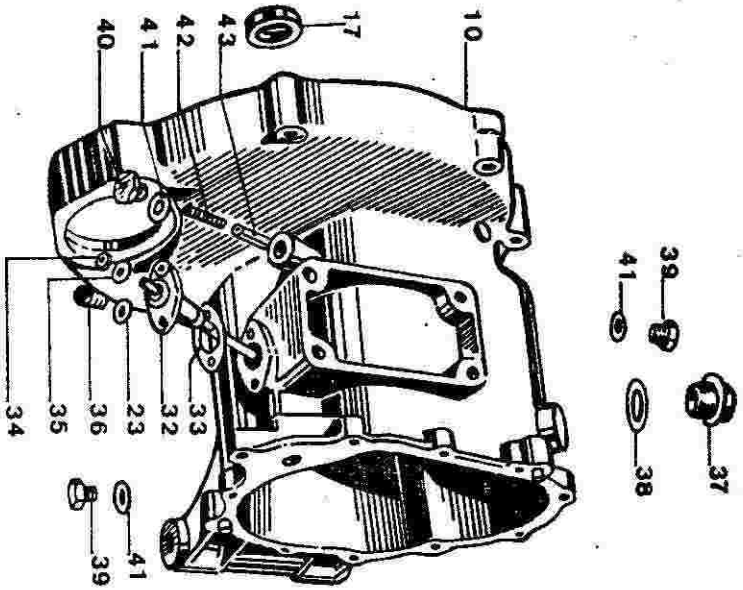


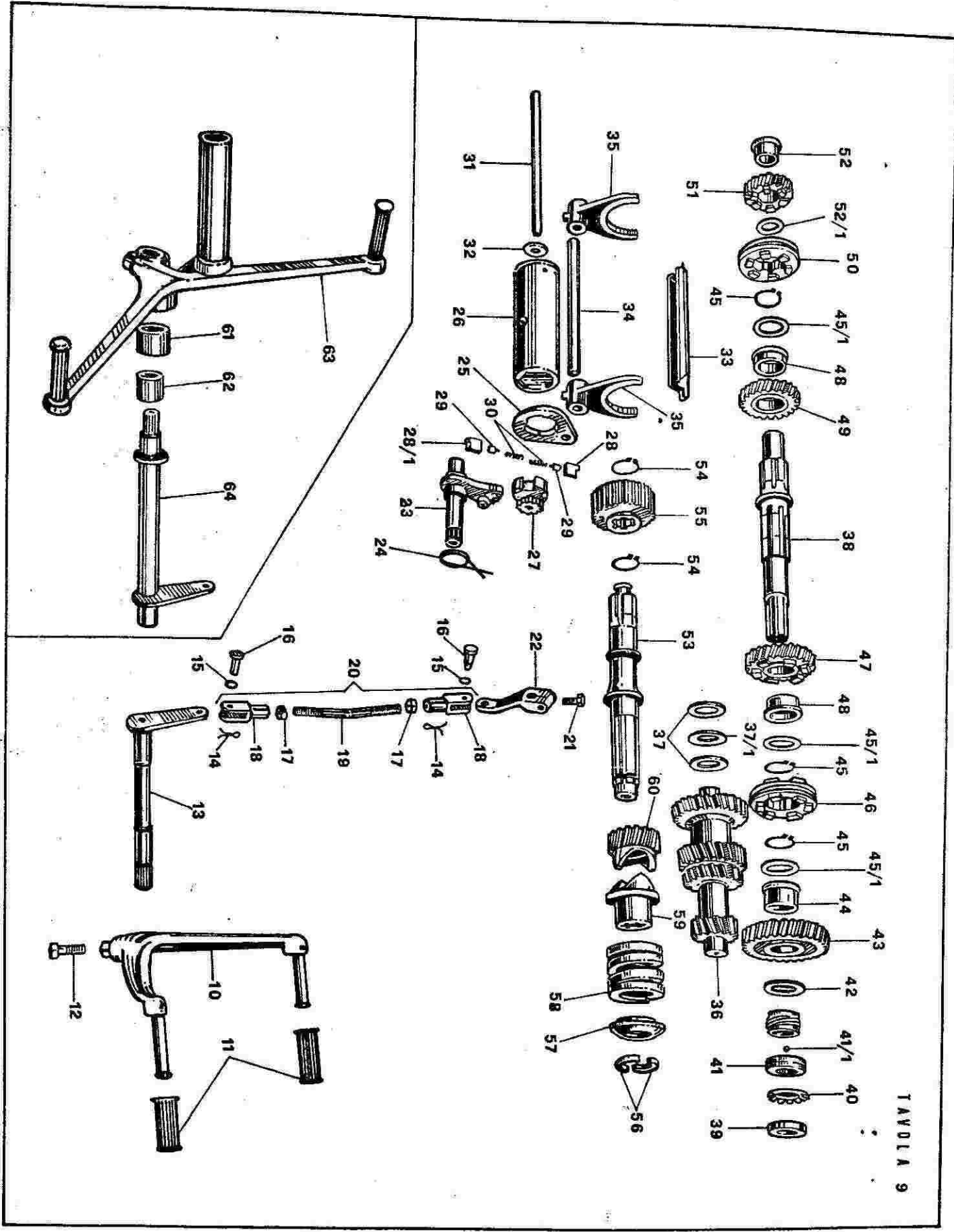
TAVOLA 7



TAV. 8 COMPLESSO : Motociclo GRUPPO : Cambio  
 SOTTOCOMPLESSO: Trasmissione primaria SOTTOGRUPPO: Scatola cambio - Coperchio

| N. Fig. | N. Ordinazione | D E N O M I N A Z I O N E  | Quantità | NOTE  |
|---------|----------------|--|----------|---|
| 10      | 12 20 02 01    | Scatola cambio   | 1        |   |
| 11      | 12 20 08 02    | Coperchio per scatola cambio   | 1        |   |
| 12      | 92 20 12 25    | Cuscinetto sulla scatola cambio per albero frizione  | 1        | 25x52x15 (RIV 2A)<br>17x35x15 (Durkopp)<br>Tipo 10-2762 |
| 13      | 92 25 62 18    | Cuscinetto sulla scatola cambio per albero primario  | 1        |   |
| 14      | 12 20 07 00    | Fondello sulla scatola cambio per albero secondario  | 1        |   |
| 15      | 92 20 12 20    | Cuscinetto sulla scatola cambio per albero secondario e sul coperchio per albero primario                    | 1        |   |
| 16      | 95 51 20 81    | Spina di riferimento   | 2        | 20x47x14 (RIV 1 A20)                                    |
| 17      | 90 40 25 35    | Anello di tenuta   | 2        | Angus 25x35x7   |
| 18      | 12 20 11 00    | Guarnizione per coperchio scatola cambio   | 1        |   |
| 19      | 92 20 11 20    | Cuscinetto sul coperchio scatola cambio per albero frizione  | 1        | 20x42x12 (RIV ELL 20)                                   |
| 20      | 92 20 12 22    | Cuscinetto sul coperchio scatola cambio per albero secondario  | 1        | 22x50x14 (RIV 1A 22)                                    |
| 21      | 90 40 35 47    | Anello di tenuta sul coperchio per albero secondario   | 1        | Angus 35x47x7   |
| 22      | 98 05 23 35    | Vite fissaggio coperchio scatola cambio  | 10       |   |
| 23      | 95 10 01 30    | Rosetta per viti fissaggio coperchio scatola cambio, fissaggio coperchietto e fissaggio corpo porta contatti | 17       |   |
| 24      | 45 33 68 02    | Gommino chiusura foro  | 1        | Solo per motociclo con cambio a sinistra                |
| 25      | 12 20 14 00    | Coperchietto per comando presellettore   | 1        |   |
| 26      | 12 20 15 00    | Guarnizione per coperchietto   | 1        |   |
| 27      | 98 10 60 21    | Vite corta fissaggio coperchietto  | 1        | 98 62 03 20   |
| 28      | 98 10 60 55    | Vite lunga fissaggio coperchietto  | 4        | 98 62 03 55   |
| 29      | 55 23 78 00    | Vite con eccentrico  | 1        |   |
| 30      | 92 70 01 22    | Dado per vite con eccentrico   | 1        |   |
| 31      | 95 10 14 30    | Rosetta per vite con eccentrico  | 1        |   |
| 32      | 12 20 72 00    | Corpo porta contatto completo  | 1        |   |
| 33      | 12 20 77 00    | Guarnizione per corpo  | 1        |   |
| 34      | 92 60 82 05    | Dado sul corpo   | 2        |   |
| 35      | 95 10 00 56    | Rosetta per dado sul corpo   | 2        |   |
| 36      | 98 05 43 16    | Vite fissaggio corpo alla scatola  | 2        |   |
| 37      | 12 00 37 01    | Tappo introduzione olio  | 1        |   |
| 38      | 90 71 41 95    | Guarnizione per tappo introduzione olio  | 1        |   |
| 39      | 95 96 02 10    | Tappo livello e scarico olio   | 2        |   |
| 40      | 12 23 53 00    | Tappo per tenuta nottolino tamburo   | 1        |   |
| 41      | 90 71 41 01    | Guarnizione per tappo livello e scarico olio e per tenuta nottolino tamburo                                  | 3        |   |
| 42      | 94 32 10 63    | Molla per nottolino  | 1        |   |
| 43      | 55 23 47 00    | Nottolino per tamburo  | 1        |   |

TAVOLA 9



TAV. 9 COMPLESSO : Motociclo  
 SOTTOCOMPLESSO : Trasmissione primaria  
 GRUPPO : Cambio  
 SOTTOGRUPPO: Ingranaggi - Alberi e comando cambio

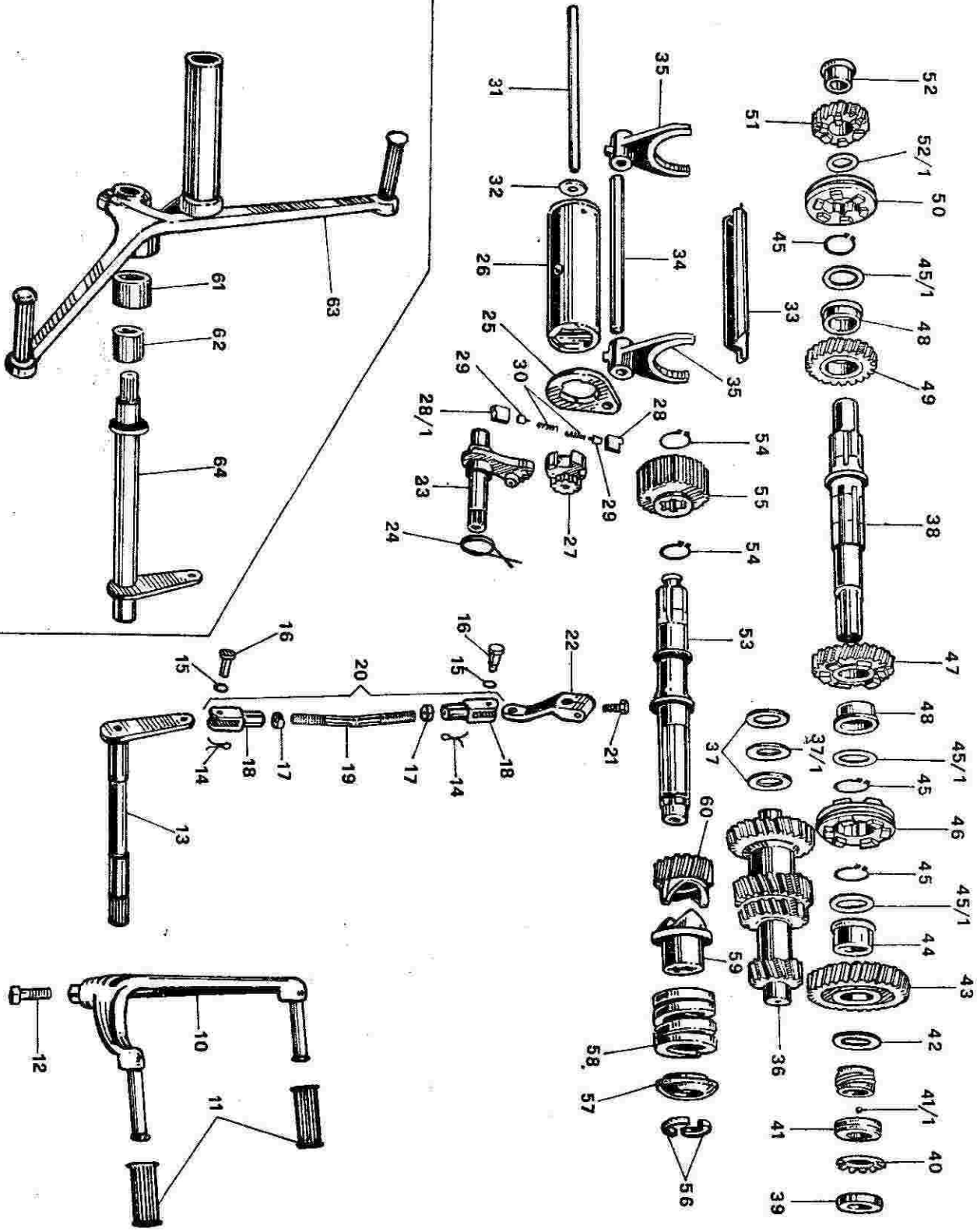
| N. Fig. | Ordinazione            | D E N O M I N A Z I O N E   | Quantità | NOTE |
|---------|------------------------|---|----------|------|
| 10      | 12 25 09 01            | Leva comando cambio a destra  | 1        |      |
| 11      | 55 25 10 00            | Pedallino gomma per leva comando cambio a destra                      | 2        |      |
| 12      | 98 05 44 25            | Vite fissaggio leva comando cambio                                    | 1        |      |
| 13      | 12 25 11 00            | Albero con leva per comando a destra                                  | 1        |      |
| 14      | 95 50 02 22            | Copiglia per tirante comando cambio                                   | 2        |      |
| 15      | 95 12 91 10            | Rosetta per spine tirante comando cambio                              | 2        |      |
| 16      | 95 78 02 65            | Spine per tirante comando cambio                                      | 2        |      |
| 17      | 92 70 00 73            | Dado per regolaggio sul tirante lato leva sulla scatola               | 1        |      |
| 18      | 95 74 01 71            | Forcellino sul tirante comando cambio                                 | 2        |      |
| 19      | 12 25 79 01            | Tirante comando cambio  | 1        |      |
| 20      | 12 25 78 01            | Tirante completo di forcellini  | 1        |      |
| 21      | 98 10 60 21            | Vite fissaggio leva sul coperchio                                     | 1        |      |
| 22      | 12 25 82 01            | Leva comando settore  | 1        |      |
| 23      | 12 23 68 00            | Albero con settore  | 1        |      |
| 24      | <del>55 23 82 00</del> | Molla richiamo albero con settore                                     | 1        |      |
| 25      | 12 23 85 01            | Plastra con camma   | 1        |      |
| 26      | 12 23 44 01            | Tamburo scanalato   | 1        |      |
| 27      | 55 23 64 00            | Corpo interno preselettore  | 1        |      |
| 28      | 12 23 79 00            | Salterello destro per preselettore                                    | 1        |      |
| 28/1    | 12 23 80 00            | Salterello sinistro per preselettore                                  | 1        |      |
| 29      | 26 26 72 00            | Nottolino per salterelli  | 1        |      |
| 30      | 94 32 10 49            | Molla per salterelli  | 2        |      |
| 31      | 12 23 43 00            | Asta per tamburo  | 1        |      |
| 32      | 55 23 50 00            | Rosetta di aggiustaggio mm 0,6  | 1        |      |
|         | 55 23 50 01            | Rosetta di aggiustaggio mm 0,8  |          |      |
|         | 55 23 50 02            | Rosetta di aggiustaggio mm 1  |          |      |
|         | 55 23 50 03            | Rosetta di aggiustaggio mm 1,2  |          |      |
| 33      | 12 20 20 00            | Raccoglitore olio   | 1        |      |
| 34      | 12 23 24 00            | Albero per forcellini di comando                                      | 1        |      |
| 35      | 12 23 05 00            | Forcellino di comando   | 2        |      |
| 36      | 12 21 05 02            | Albero primario   | 1        |      |
| 37      | 12 21 10 00            | Rosetta reggispirita lato 4 <sup>a</sup> velocità per albero primario | 1        |      |
| 37/1    | 90 11 82 47            | Rosetta intermedia lato 4 <sup>a</sup> velocità per albero primario   | 2        |      |
| 38      | 12 21 36 00            | Albero secondario   | 1        |      |
| 39      | 93 60 10 22            | Ghiera bloccaggio   | 1        |      |
| 40      | 95 02 80 22            | Rosetta di sicurezza per ghiera                                       | 1        |      |
| 41      | 12 21 55 00            | Anello spessore   | 1        |      |
| 41/1    | 92 29 57 02            | Sfera bloccaggio corona tachilometri                                  | 1        |      |
| 42      | 12 21 43 00            | Rosetta di aggiustaggio   | 1        |      |
| 43      | 12 21 40 02            | Ingranaggio prima velocità completo di boccola                        | 1        |      |
| 44      | 91 12 27 19            | Boccola per ingranaggio prima velocità                                | 1        |      |
| 45      | 90 27 10 27            | Anello sull'albero  | 1        |      |
| 45/1    | 12 21 46 00            | Rosetta reggispirita fra seeger e boccola                             | 3        |      |

2823 0261

(segue)

M8x25 UNI 5739-65 8G zinc.

Seeger 27 e





TAV. 9 COMPLESSO : Motociclo  
 SOTTOCOMPLESSO: Trasmissione primaria

GRUPPO : Cambio  
 SOTTOGRUPPO: Ingranaggi - Alberi e comando  
 cambio

| N. Fig.   | N. Ordine   | DENOMINAZIONE  | Quantità | Note        |
|---|-------------|--|----------|-------------|
| 46  | 12 23 07 01 | Manicotto scorrevole prima e seconda velocità                              | 1        |             |
| 47  | 12 21 44 01 | Ingranaggio seconda velocità completo di boccola                           | 1        |             |
| 48  | 91 12 27 14 | Boccola per Ingranaggio seconda e terza velocità                           | 2        |             |
| 49  | 12 21 47 01 | Ingranaggio terza velocità completo di boccola                             | 1        |             |
| 50  | 12 23 47 01 | Manicotto scorrevole terza e quarta velocità                               | 1        |             |
| 51  | 12 21 51 02 | Ingranaggio quarta velocità completo di boccola                            | 1        |             |
| 52  | 12 21 53 02 | Boccola per Ingranaggio quarta velocità                                    | 1        |             |
| 52/1  | 12 21 54 00 | Rosetta reggisprinta tra boccola e albero lato Ingranaggio quarta velocità | 1        |             |
| 53  | 12 21 07 01 | Albero frizione  | 1        |             |
| 54  | 90 27 10 25 | Anello di fermo corpo interno frizione                                     | 2        |             |
| 55  | 12 08 18 01 | Corpo interno frizione   | 1        | Seeger 25 e |
| 56  | 12 21 17 00 | Semiletto bloccaggio plettello parastrappi                                 | 2        |             |
| 57  | 13 21 16 00 | Plettello parastrappi  | 1        |             |
| 58  | 13 21 15 00 | Molla per parastrappi  | 1        |             |
| 59  | 12 21 12 00 | Manicotto ad innesti   | 1        |             |
| 60  | 12 21 11 01 | Ingranaggio rinvio   | 1        |             |
| <b>PER MACCHINE CON COMANDO CAMBIO A SINISTRA :</b> |             |  |          |             |
| 61  | 12 44 21 05 | Boccola di guida per albero con leva sul braccio appoggiatesti             | 1        |             |
| 62  | 12 44 19 05 | Bussolina per albero con leva sul braccio appoggiatesti                    | 1        |             |
| 63  | 12 25 08 07 | Leva doppia comando cambio   | 1        |             |
| 64  | 12 25 11 05 | Albero con leva comando cambio a sinistra                                  | 1        |             |

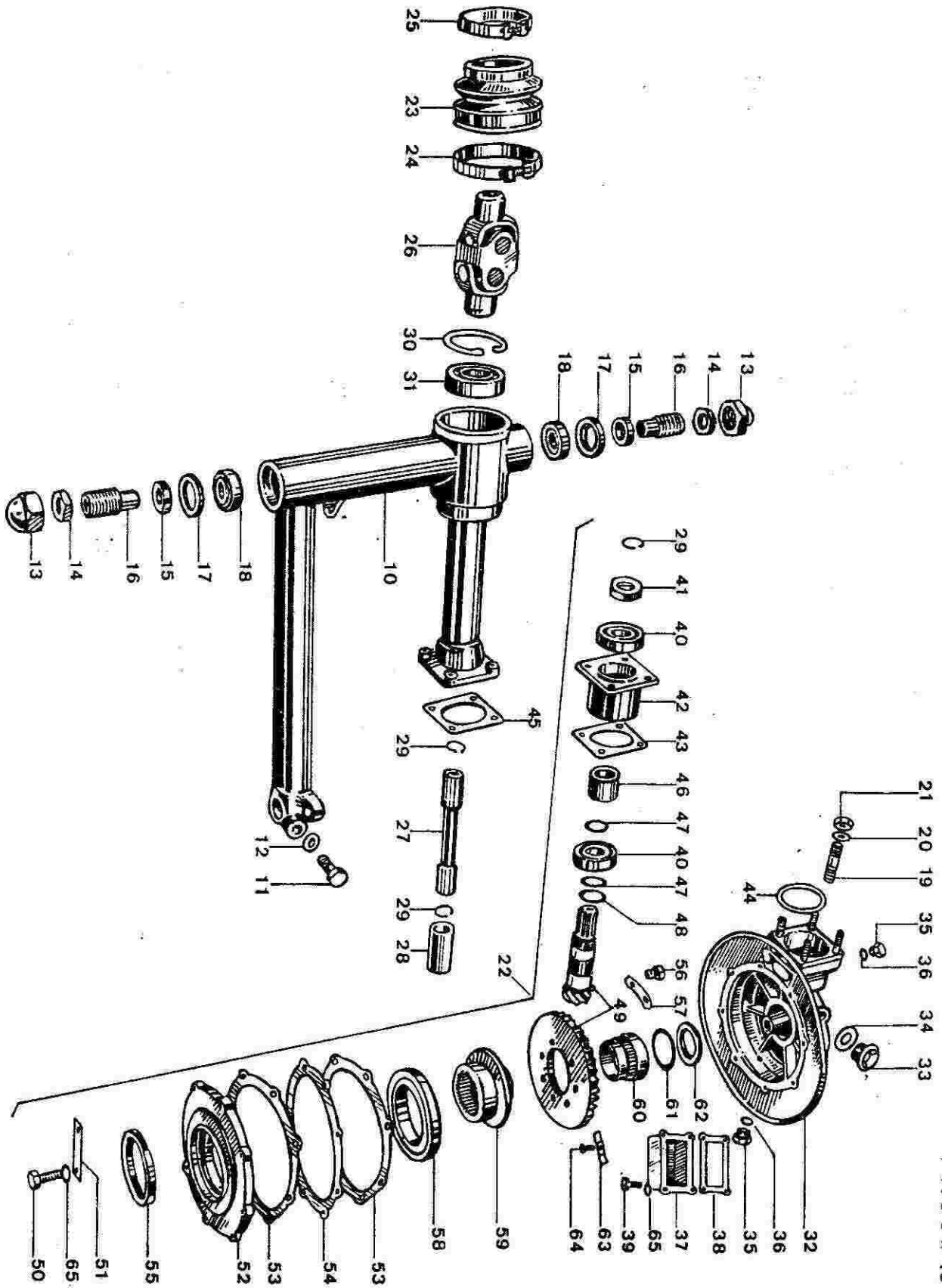


TAVOLA 10

TAV. 10 COMPLESSO : Motociclo GRUPPO : Forcellone - Trasmissione posteriore  
 SOTTOCOMPLESSO: Trasmissione secondaria SOTTOGRUPPO: Forcellone oscillante - Scatola di trasmissione - Albero e coppia conica

| N. Fig. | N. Ordinazione | D E N O M I N A Z I O N E  | Quantità | Note                                       |
|---------|----------------|--|----------|--|
| 10      | 12 54 02 00    | Forcellone oscillante  | 1        |  |
| 11      | 98 02 05 35    | Vite per morsetto forcellone                                       | 1        |  |
| 12      | 95 10 03 31    | Rosetta per vite morsetto forcellone                               | 1        |  |
| 13      | 12 54 78 00    | Dado cieco per fissaggio forcellone al telaio                      | 2        |  |
| 14      | 92 72 02 00    | Dado sul perno di supporto   | 2        |  |
| 15      | 12 54 72 00    | Anello distanziatore   | 2        |  |
| 16      | 12 54 70 00    | Perno per supporto   | 2        |  |
| 17      | 90 40 30 40    | Anello di tenuta sul forcellone                                    | 2        |  |
| 18      | 92 24 92 16    | Cuscinetto a rulli conici  | 2        |  |
| 19      | 96 50 80 45    | Prigioniero fissaggio scatola al braccio                           | 2        | Angus 30x40x7<br>17x40x12 (RIV 01/02/5010) |
| 20      | 95 12 00 85    | Rosetta per viti fissaggio scatola                                 | 4        |  |
| 21      | 92 60 50 08    | Dado per prigioniero fissaggio scatola al braccio                  | 4        |  |
| 22      | 13 35 02 01    | Scatola trasmissione completa di custodia, flangia e coppia conica | 1        |  |
| 23      | 12 54 80 00    | Soffietto protezione   | 1        |  |
| 24      | 12 54 82 01    | Fascetta grande tenuta soffietto sulla scatola trasmissione        | 1        |  |
| 25      | 12 54 84 01    | Fascetta piccola tenuta soffietto sulla scatola cambio             | 1        |  |
| 26      | 12 32 80 00    | Doppio giunto per albero secondario cambio e albero trasmissione   | 1        |  |
| 27      | 12 32 63 00    | Albero trasmissione  | 1        |  |
| 28      | 12 32 77 00    | Marnicotto per albero trasmissione e pignone coppia conica         | 1        |  |
| 29      | 90 27 10 20    | Anello elastico  | 3        | Seegeer 20 e<br>58 l                       |
| 30      | 90 27 20 58    | Cuscinetto a sfere sul forcellone oscillante                       | 1        | 28x58x16 (RIV ALN 28)                      |
| 31      | 92 20 42 28    | Scatola trasmissione   | 1        |  |
| 32      | 12 35 03 01    | Tappo immissione olio  | 1        |  |
| 33      | 12 00 37 01    | Guarnizione per tappo introduzione olio                            | 1        |  |
| 34      | 90 71 41 95    | Guarnizione per tappo livello olio                                 | 1        |  |
| 35      | 95 98 02 10    | Tappo di livello olio  | 1        |  |
| 36      | 90 71 41 01    | Fondello per scatola trasmissione                                  | 1        |  |
| 37      | 12 35 15 01    | Guarnizione per fondello scatola trasmissione                      | 1        |  |
| 38      | 12 35 16 01    | Vite fissaggio fondello alla scatola trasmissione                  | 1        |  |
| 39      | 98 62 23 20    | Cuscinetto a rulli conici sulla custodia                           | 8        |  |
| 40      | 92 24 92 25    | Dado bloccaggio cuscinetti a rulli conici                          | 2        | 25x52x16,25<br>(RIV 01/02/7205)            |
| 41      | 12 35 67 00    | Custodia porta cuscinetti  | 1        |  |
| 42      | 12 35 24 00    | Guarnizione tra scatola e custodia cuscinetti                      | 1        |  |
| 43      | 12 35 26 00    | Guarnizione elastica sulla scatola trasmissione                    | 1        |  |
| 44      | 90 70 64 90    | Guarnizione tra custodia e forcellone oscillante                   | 1        |  |
| 45      | 12 35 29 00    | Distanziatore tra i cuscinetti                                     | 1        |  |
| 46      | 12 35 51 00    | Rosetta di regolazione tra distanziatore e cuscinetto              | 1        | (mm 0,1)                                   |
| 47      | 12 35 52 02    | Rosetta di regolazione tra distanziatore e cuscinetto              | 1        | (mm 0,15)                                  |
|         | 12 35 52 03    |  | 1        |  |

(segue)

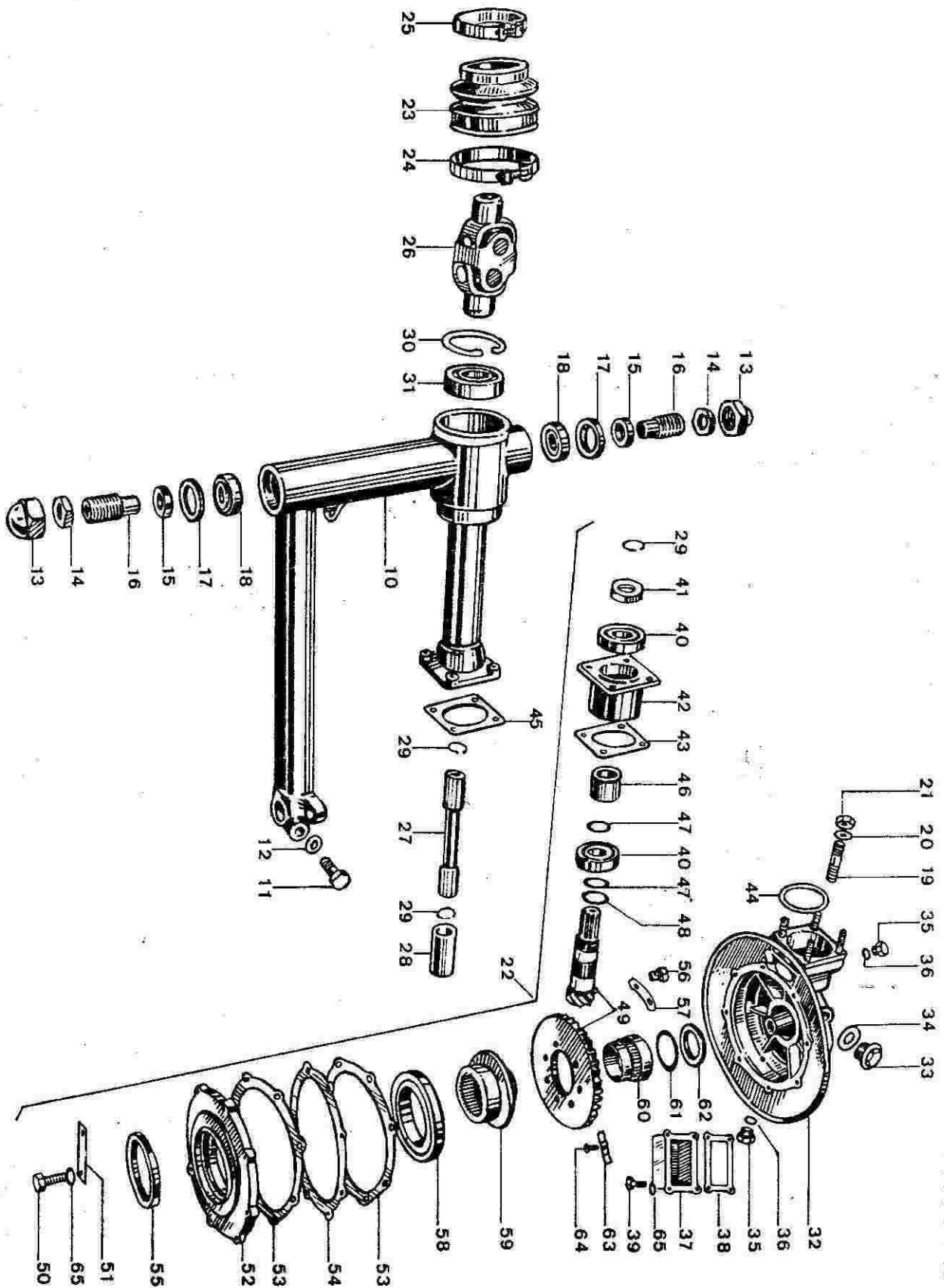


TAVOLA 10

TAV. 10 COMPLESSO : Motociclo GRUPPO : Forcellone - Trasmissione posteriore  
 SOTTOCOMPLESSO: Trasmissione secondaria SOTTOGRUPPO: Forcellone oscillante - Scatola di trasmissione - Albero e coppia conica

| N. Fig. | Ordinazione | D E N O M I N A Z I O N E   | Quantità | Note                      |
|---------|-------------|---|----------|---------------------------|
| 48      | 12 35 53 01 | Spessore per pignone (mm 1)   | 1 ÷ 2    |                           |
|         | 12 35 53 02 | Spessore per pignone (mm 1,2)   | 1 ÷ 2    |                           |
| 49      | 12 35 53 03 | Spessore per pignone (mm 1,5)   | 1 ÷ 2    |                           |
|         | 13 35 46 00 | Coppia conica per trasmissione posteriore (Z = 8/35)                        | 1        |                           |
| 50      | 98 05 44 25 | Bullone fissaggio flangia alla scatola                                      | 8        |                           |
| 51      | 95 18 70 08 | Plastrina di sicurezza per bulloni fissaggio flangia                        | 8        |                           |
| 52      | 12 35 04 00 | Flangia per scatola   | 1        |                           |
|         | 12 35 07 00 | Guarnizione tra flangia e spessore e tra spessore e scatola                 | 2        |                           |
| 53      | 12 35 54 00 | Spessore di regolazione da mm 0,8   |          |                           |
|         | 12 35 54 02 | Spessore di regolazione da mm 0,9   |          |                           |
| 54      | 12 35 54 04 | Spessore di regolazione da mm 0,1   | 1        |                           |
|         | 12 35 54 06 | Spessore di regolazione da mm 1,1   |          |                           |
| 55      | 12 35 54 08 | Spessore di regolazione da mm 1,2   |          |                           |
|         | 12 35 54 10 | Spessore di regolazione da mm 1,3   |          |                           |
| 56      | 90 40 70 85 | Anello di tenuta  | 1        | Angus 70.85.8             |
| 57      | 12 35 63 00 | Bullone fissaggio corona al perno forato                                    | 8        |                           |
| 58      | 12 35 64 00 | Plastrina di sicurezza per bulloni fissaggio corona al perno forato         | 4        | 70x110x13 (RIV ELL N. 70) |
| 59      | 92 20 10 70 | Cuscinetto a sfere  | 1        |                           |
| 60      | 12 35 14 00 | Perno forato  | 1        | Durkopp NAF 40x55x17      |
| 61      | 92 25 43 40 | Cuscinetto a rullini  | 1        |                           |
| 62      | 12 35 11 00 | Anello tenuta gabbia  | 1        |                           |
| 63      | 90 40 38 50 | Anello di tenuta  | 1        | Angus 38.50.7             |
| 64      | 12 35 13 00 | Plastrina di termo cuscinetto sulla scatola                                 | 1        |                           |
| 65      | 98 28 06 14 | Vite fissaggio plastrina di termo cuscinetto a rullini sulla scatola        | 1        |                           |
|         | 95 00 42 08 | Ranella a vite fissaggio flangia e per vite fissaggio fondello alla scatola | 16       |                           |

\* N.B. - Per la sostituzione della scatola pre modifica con la scatola in tavola n.° fig. 32, unito alla scatola si dovranno ordinare i particolari portanti i n.° di fig. 37 - 38 - 39 - 65.

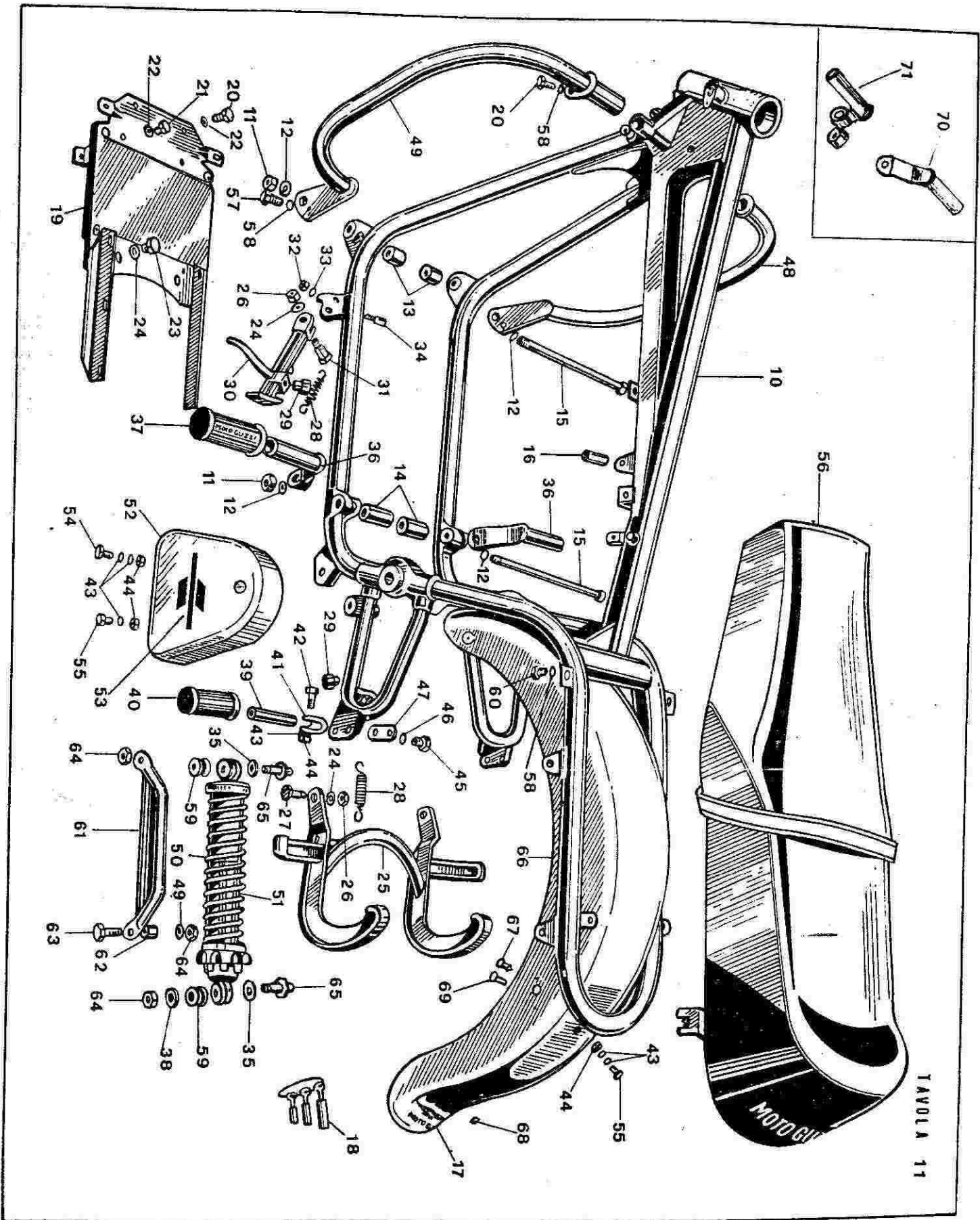


TAVOLA 11

TAV. 11 COMPLESSO : Motociclo GRUPPO : Telaio  
 SOTTOCOMPLESSO: Telaio - Ruote - Freni SOTTOGRUPPO: Telaio - Cavalletto - Braccio lat. - Braccio appoggiapiedi - Appoggiapiedi 2° passeggero - Sospensione p. - Portatarga - Parafango p.

| N. Fig. | N. Ordine   | D E N O M I N A Z I O N E  | Quantità | Note |
|---------|-------------|--|----------|------|
| 10      | 12 40 01 02 | Telaio   | 1        |      |
| 11      | 92 70 01 28 | Dado per tirante fissaggio motore al telaio  | 2        |      |
| 12      | 95 10 04 15 | Rosetta per tiranti fissaggio motore al telaio   | 2        |      |
| 13      | 12 42 97 01 | Distanziatore anteriore  | 2        |      |
| 14      | 12 42 98 00 | Distanziatore posteriore   | 2        |      |
| 15      | 12 42 96 00 | Tirante fissaggio motore al telaio   | 2        |      |
| 16      | 91 18 09 49 | Distanziale per cavalletto attacco serbatoio   | 1        |      |
| 17      | 92 85 07 52 | Decalcomania sul parafango posteriore  | 1        |      |
| 18      | 12 78 22 00 | Gruppo serrature per bloccaggio sterzo e cassette porta ferri                          | 1        |      |
| 19      | 12 41 82 00 | Plastra porta accumulatore   | 1        |      |
| 20      | 98 05 44 12 | Vite fissaggio paraurti parte superiore e fissaggio piastra anteriore destra           | 4        |      |
| 21      | 98 10 80 17 | Vite fissaggio piastra porta accumulatore parte anteriore sinistra                     | 2        |      |
| 22      | 95 10 12 31 | Rosetta per vite ant. e post. fissaggio piastra porta accumulatore                     | 4        |      |
| 23      | 98 11 00 15 | Vite fissaggio piastra al telaio   | 2        |      |
| 24      | 95 10 03 11 | Rosetta per vite fiss. piastra al telaio, per vite fiss. cavalletto e braccio laterale | 5        |      |
| 25      | 12 43 03 01 | Cavalletto sostegno motociclo  | 1        |      |
| 26      | 92 63 01 10 | Dado per bullone fissaggio cavalletto e braccio laterale                               | 3        |      |
| 27      | 99 10 51 34 | Bullone fissaggio cavalletto sostegno motociclo  | 2        |      |
| 28      | 12 43 40 01 | Molla richiamo cavalletto e braccio laterale   | 2        |      |
| 29      | 12 43 30 00 | Tampone per ritorno cavalletto e braccio laterale                                      | 2        |      |
| 30      | 12 43 20 00 | Braccio laterale appoggio motociclo  | 1        |      |
| 31      | 12 43 28 00 | Bullone fissaggio braccio laterale appoggio motociclo                                  | 1        |      |
| 32      | 92 60 22 08 | Dado per piolino fissaggio molla   | 1        |      |
| 33      | 95 10 02 25 | Rosetta per piolino fissaggio molla  | 1        |      |
| 34      | 12 43 42 00 | Piolino per molla  | 1        |      |
| 35      | 95 00 42 15 | Rosetta interna per perno attacco sospensioni posteriori                               | 4        |      |
| 36      | 12 44 02 00 | Braccio appoggiapiedi  | 2        |      |
| 37      | 12 44 32 00 | Appoggiapiedi in gomma   | 2        |      |
| 38      | 95 10 03 37 | Rosetta piana per fissaggio sospensioni posteriori                                     | 2        |      |
| 39      | 55 44 23 00 | Appoggiapiedi per passeggero   | 2        |      |
| 40      | 55 44 33 85 | Pedalino gomma per pedalino passeggero   | 2        |      |
| 41      | 12 44 28 00 | Cavalletto per appoggiapiedi   | 2        |      |
| 42      | 98 05 23 25 | Vite fissaggio pedalino  | 2        |      |
| 43      | 95 10 01 30 | Rosetta per vite fissaggio pedalini, cassetta portaterri e parafango posteriore        | 18       |      |
| 44      | 92 60 22 06 | Dado per vite fissaggio pedalino, cassette e parafango                                 | 10       |      |
| 45      | 98 05 45 22 | Vite fissaggio cavalletto per pedalini passeggero                                      | 2        |      |
| 46      | 95 02 11 10 | Rosetta per vite fissaggio cavalletti e fissaggio maniglie                             | 4        |      |
| 47      | 12 41 64 00 | Rinforzo per piastra fissaggio pedalini passeggero                                     | 2        |      |

(segue)

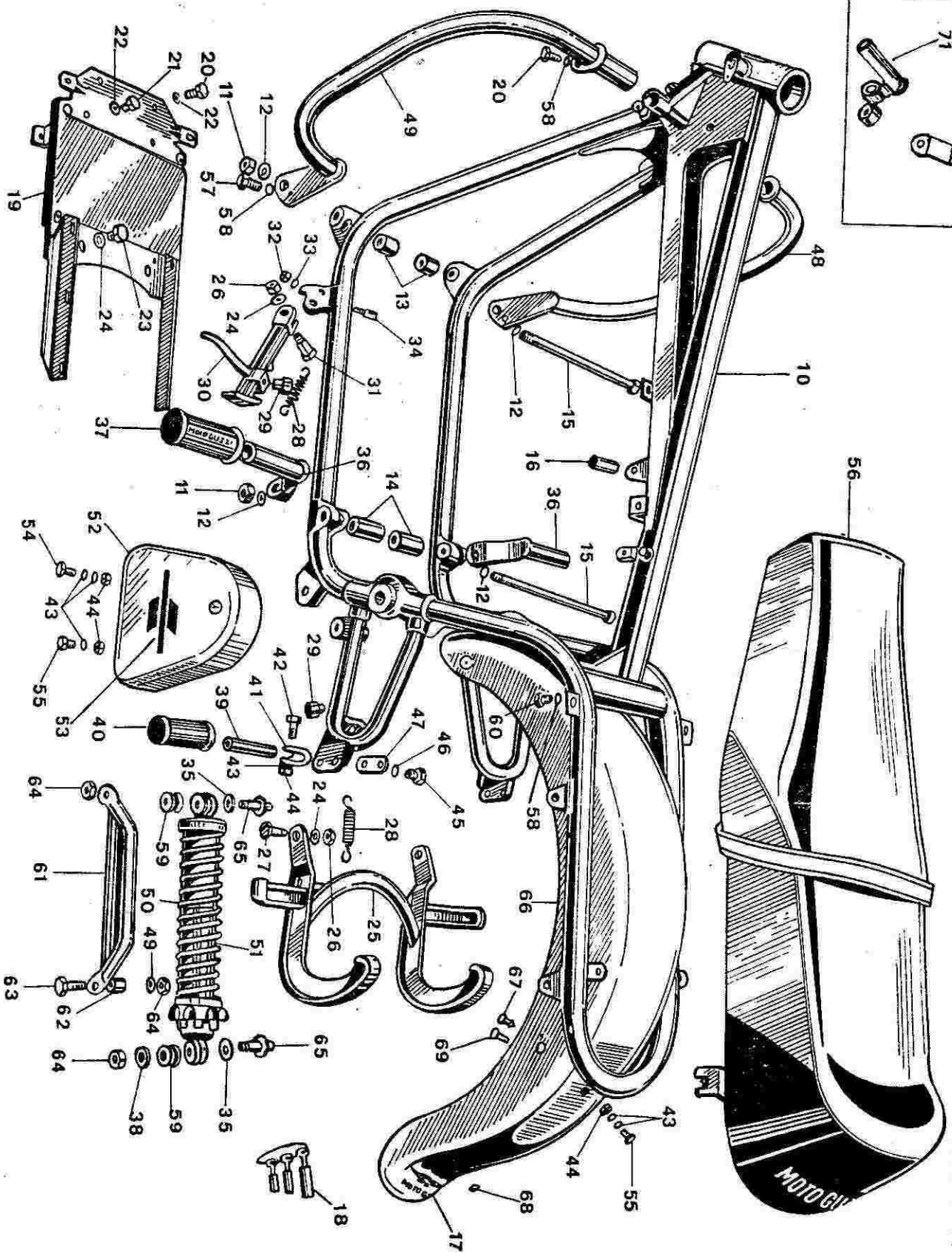
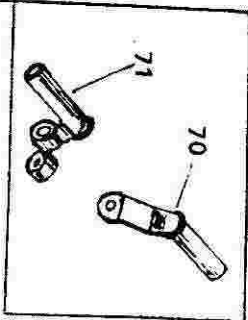


TAVOLA 11



TAV 11 COMPLESSO : Motociclo GRUPPO : Telaio  
 SOTTOCOMPLESSO: Telaio - Ruote - Freni SOTTOGRUPPO: Telaio - Cavalletto - Braccio lat. - Braccio ap-  
 poggiapiedi - Appoggiapiedi 2° passeggero -  
 Sospensione p. - Portatarga - Parafango p.

| N. Fig. | N. Ordine   | D E N O M I N A Z I O N E                                    | Quantità | Note |
|---------|-------------|--|----------|------|
| 48      | 12 45 03 00 | Paraurti destro  | 1        |      |
| 49      | 12 45 04 00 | Paraurti sinistro  | 1        |      |
| 50      | 12 55 02 02 | Sospensione elastica   | 2        |      |
| 51      | 12 55 23 01 | Molla per sospensioni  | 2        |      |
| 52      | 13 47 60 00 | Cassetta portaterri destra                                   | 1        |      |
| 53      | 13 47 61 00 | Cassetta portaterri sinistra                                 | 1        |      |
| 54      | 13 91 75 00 | Decalcomania destra per cassetta portaterri                  | 2        |      |
| 55      | 98 10 60 17 | Vite lunga fissaggio cassette e portatarga                   | 2        |      |
| 56      | 98 05 43 12 | Vite coria fissaggio cassette e parafango posteriore         | 6        |      |
| 57      | 12 46 05 02 | Sella biposto  | 1        |      |
| 58      | 98 05 44 18 | Vite fissaggio paraurti parte inferiore                      | 2        |      |
| 59      | 95 02 11 08 | Rosetta per vite fissaggio sella parte posteriore e paraurti | 6        |      |
| 60      | 10 55 16 00 | Boccola elastica per sospensioni                             | 4        |      |
| 61      | 98 10 80 16 | Vite fissaggio sella parte posteriore                        | 4        |      |
| 62      | 12 46 43 20 | Maniglia per sollevamento macchina                           | 2        |      |
| 63      | 91 18 10 15 | Distanziatore  | 2        |      |
| 64      | 98 05 25 40 | Vite fissaggio maniglia                                      | 2        |      |
| 65      | 92 60 22 10 | Dado fissaggio maniglie e sospensioni                        | 6        |      |
| 66      | 12 55 52 01 | Perno attacco sospensioni elastica posteriori                | 4        |      |
| 67      | 12 43 70 20 | Parafango posteriore   | 1        |      |
| 68      | 93 18 00 60 | Tappo gomma chiusura tori sui parafanghi                     | 2        |      |
| 69      | 12 70 68 00 | Gommino passaggio cavi fanalino                              | 2        |      |
| 70      | 93 18 00 70 | Tappo gomma per parafango posteriore                         | 2        |      |
| 71      | 12 44 02 00 | PER MACCHINE CON LEVA COMANDO CAMBIO A SINISTRA              | 1        |      |
|         | 12 44 13 05 | Braccio poggiapiede destro                                   | 1        |      |
|         |             | Braccio poggiapiede sinistro                                 | 1        |      |

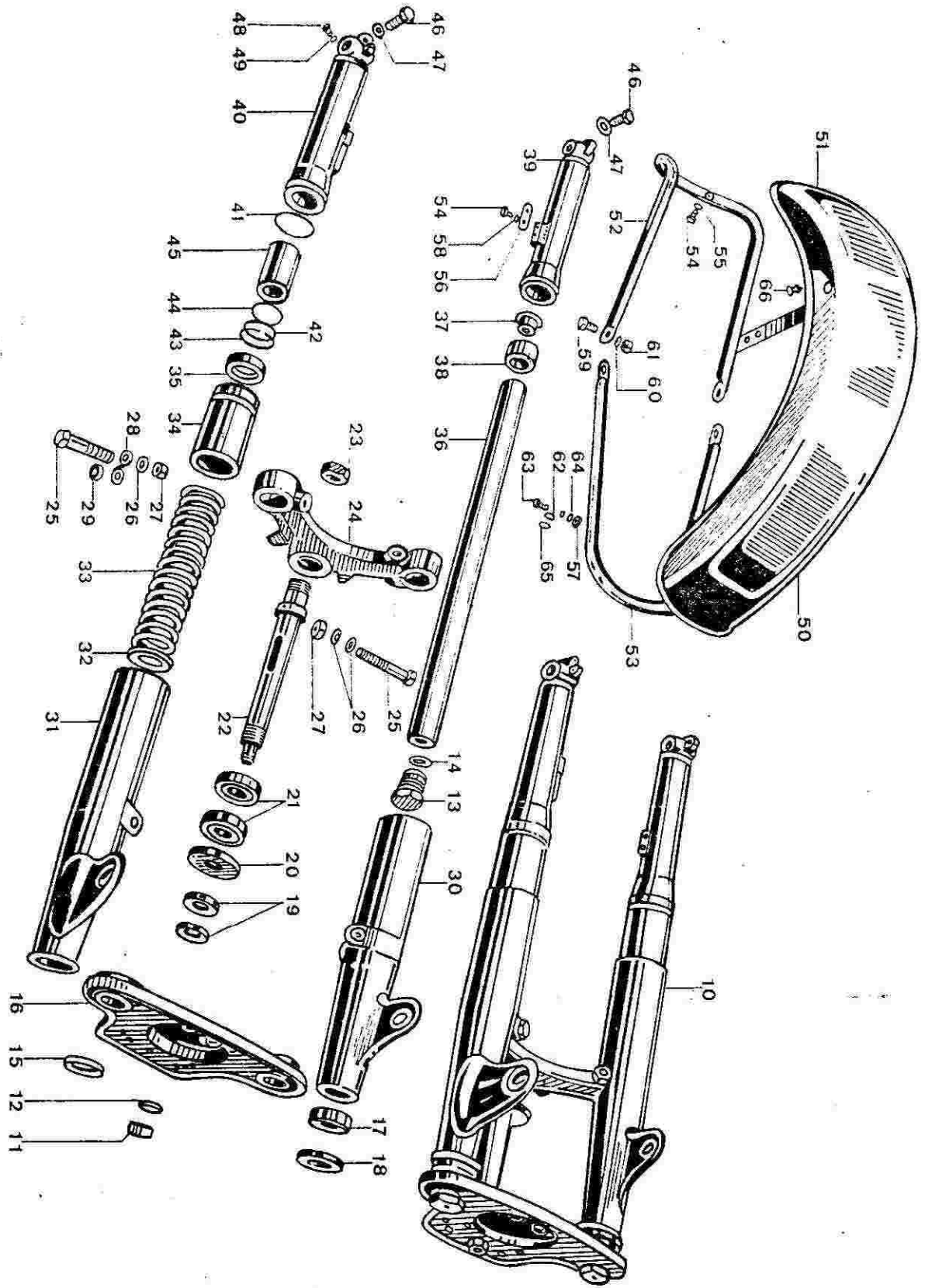


TAVOLA 12

TAV. 12 COMPLESSO : Motociclo  
 SOTTOCOMPLESSO: Telaio - Ruote - Freni

GRUPPO : Sospensione anteriore  
 SOTTOGRUPPO: Forcella anteriore - Parafango anteriore

| N. Fig. | Ordinazione | DENOMINAZIONE   |   |   |   | Quantità | Note |
|---------|-------------|---|---|---|---|----------|------|
| 10      | 12 49 02 21 | Forcella anteriore completa                                     | . | . | . | .        |      |
| 11      | 92 70 11 39 | Dado fissaggio testa forcella                                   | . | . | . | .        |      |
| 12      | 95 10 05 21 | Rosetta per dado fissaggio testa forcella                       | . | . | . | .        |      |
| 13      | 12 50 45 00 | Tappo superiore per bracci forcella                             | . | . | . | .        |      |
| 14      | 90 70 62 22 | Guarnizione per tappi superiori                                 | . | . | . | .        |      |
| 15      | 12 50 46 00 | Rosetta per tappi superiori                                     | . | . | . | .        |      |
| 16      | 12 49 30 01 | Testa forcella  | . | . | . | .        |      |
| 17      | 12 49 27 00 | Anello elastico   | . | . | . | .        |      |
| 18      | 12 49 23 00 | Scodellino per foderi forcella                                  | . | . | . | .        |      |
| 19      | 93 60 10 26 | Ghiere regolazione sul canotto base sterzo                      | . | . | . | .        |      |
| 20      | 12 49 45 00 | Scodellino per pipa sterzo                                      | . | . | . | .        |      |
| 21      | 92 24 92 25 | Cuscinello a rulli conici per sterzo                            | . | . | . | .        |      |
| 22      | 12 49 41 80 | Canotto per base di sterzo                                      | . | . | . | .        |      |
| 23      | 92 70 12 52 | Dado fissaggio canotto alla base di sterzo                      | . | . | . | .        |      |
| 24      | 12 49 42 01 | Base dello sterzo   | . | . | . | .        |      |
| 25      | 98 05 36 75 | Bullone fissaggio morsetti                                      | . | . | . | .        |      |
| 26      | 95 10 14 30 | Dado per bulloni fissaggio morsetti sulla base sterzo           | . | . | . | .        |      |
| 27      | 92 60 25 12 | Rosetta per bulloni fissaggio morsetti sulla base sterzo        | . | . | . | .        |      |
| 28      | 12 49 80 00 | Squadrella guida trasmissione freno anteriore                   | . | . | . | .        |      |
| 29      | 91 55 11 02 | Anello gomma per squadretta                                     | . | . | . | .        |      |
| 30      | 12 49 61 21 | Fodero destro per forcella                                      | . | . | . | .        |      |
| 31      | 12 49 62 21 | Fodero sinistro per forcella                                    | . | . | . | .        |      |
| 32      | 12 52 76 00 | Fondello per fodero forcella                                    | . | . | . | .        |      |
| 33      | 12 52 66 00 | Molla forcella  | . | . | . | .        |      |
| 34      | 12 52 77 00 | Astuccio tenuta molle   | . | . | . | .        |      |
| 35      | 90 40 35 50 | Anello di tenuta  | . | . | . | .        |      |
| 36      | 12 52 54 00 | Braccio di forza per forcella                                   | . | . | . | .        |      |
| 37      | 12 52 59 00 | Ghiera chiusura foro braccio di forza e blocc. boccia inferiore | . | . | . | .        |      |
| 38      | 12 52 58 00 | Boccia inferiore per bracci di forza                            | . | . | . | .        |      |
| 39      | 12 52 25 00 | Gambale destro per forcella                                     | . | . | . | .        |      |
| 40      | 12 52 26 00 | Gambale sinistro per forcella                                   | . | . | . | .        |      |
| 41      | 90 70 64 90 | Guarnizione per gambale forcella                                | . | . | . | .        |      |
| 42      | 12 52 72 10 | Rosetta di aggiustaggio per boccia superiore (mm 0,1)           | . | . | . | .        |      |
| 43      | 90 35 30 46 | Anello elastico per gambali forcella                            | . | . | . | .        |      |
| 44      | 12 52 72 00 | Rosetta di aggiustaggio per gambali mm 2                        | . | . | . | .        |      |
|         | 12 52 72 01 | Rosetta di aggiustaggio per gambali mm 2,1                      | . | . | . | .        |      |
|         | 12 52 72 02 | Rosetta di aggiustaggio per gambali mm 2,2                      | . | . | . | .        |      |
|         | 12 52 72 03 | Rosetta di aggiustaggio per gambali mm 2,3                      | . | . | . | .        |      |
|         | 12 52 72 04 | Rosetta di aggiustaggio per gambali mm 2,4                      | . | . | . | .        |      |
| 45      | 12 52 67 00 | Boccia superiore per gambali forcella                           | . | . | . | .        |      |
| 46      | 98 02 05 35 | Bullone serraggio morsetti sul fodero forcella                  | . | . | . | .        |      |
| 47      | 95 10 03 31 | Rosetta per bulloni serraggio morsetti sul fodero forcella      | . | . | . | .        |      |
| 48      | 98 30 50 09 | Vite scarico olio dai bracci forcella                           | . | . | . | .        |      |

(segue)

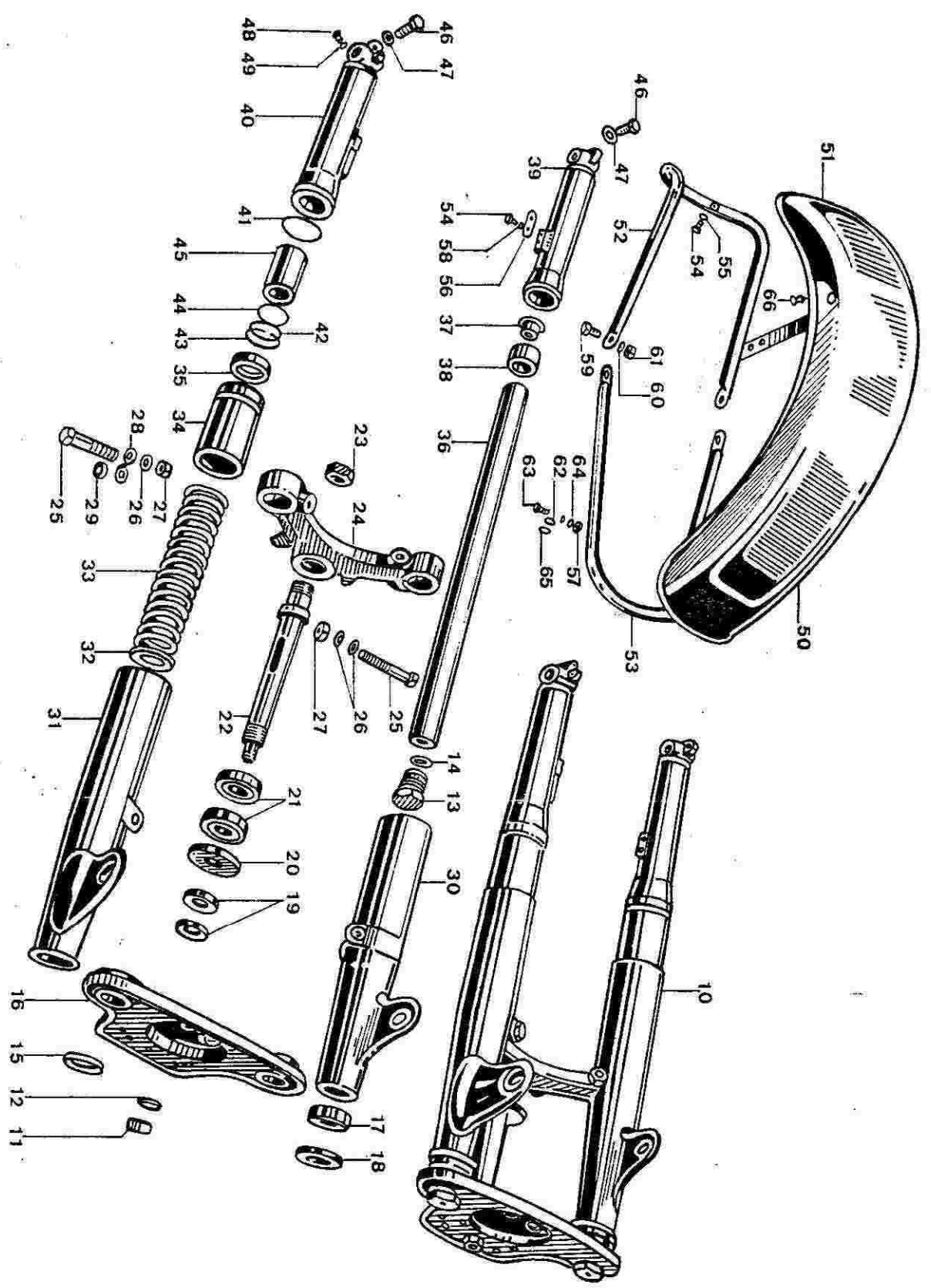


TAVOLA 12

TAV. 12 COMPLESSO : Motociclo GRUPPO : Sospensione anteriore  
 SOTTOCOMPLESSO: Telaio - Ruote - Freni SOTTOGRUPPO: Forcella anteriore - Parafango anteriore

| N. Fig. | N. Ordine   | D E N O M I N A Z I O N E   | Quantità | Nota |
|---------|-------------|---|----------|------|
| 49      | 90 71 40 51 | Guarnizione per vite scarico olio dai bracci forcella               | 2        |      |
| 50      | 12 43 43 20 | Parafango anteriore   | 1        |      |
| 51      | 92 85 07 52 | Decalcomania sul parafango anteriore                                | 1        |      |
| 52      | 12 43 57 00 | Bacchetta superiore per parafango anteriore                         | 1        |      |
| 53      | 12 43 59 00 | Bacchetta inferiore per parafango anteriore                         | 1        |      |
| 54      | 98 05 43 12 | Vite fissaggio bacchette e fissaggio piastrine per attacco centrale | 8        |      |
| 55      | 95 10 01 21 | Rosetta piana per viti fissaggio bacchetta                          | 4        |      |
| 56      | 55 43 48 25 | Piastrina per attacco parafango parte centrale                      | 2        |      |
| 57      | 92 60 22 06 | Dado per vite fissaggio occhiallo                                   | 1        |      |
| 58      | 95 10 01 30 | Rosetta per viti fissaggio piastrine per attacco parafango          | 4        |      |
| 59      | 98 02 44 22 | Vite fissaggio parafango alla forcella                              | 4        |      |
| 60      | 95 02 11 08 | Rosetta per vite fissaggio parafango alla forcella                  | 4        |      |
| 61      | 92 60 22 08 | Dado per vite fissaggio parafango alla forcella                     | 4        |      |
| 62      | 55 43 65 25 | Occhiallo guida trasmissioni  | 1        |      |
| 63      | 98 02 43 10 | Vite fissaggio occhiallo  | 1        |      |
| 64      | 95 02 11 06 | Rosetta elastica per vite fissaggio occhiallo                       | 1        |      |
| 65      | 91 55 11 31 | Anello in gomma guida trasmissione freno anteriore                  | 1        |      |
| 66      | 93 18 00 60 | Tappo chiusura fori   | 2        |      |

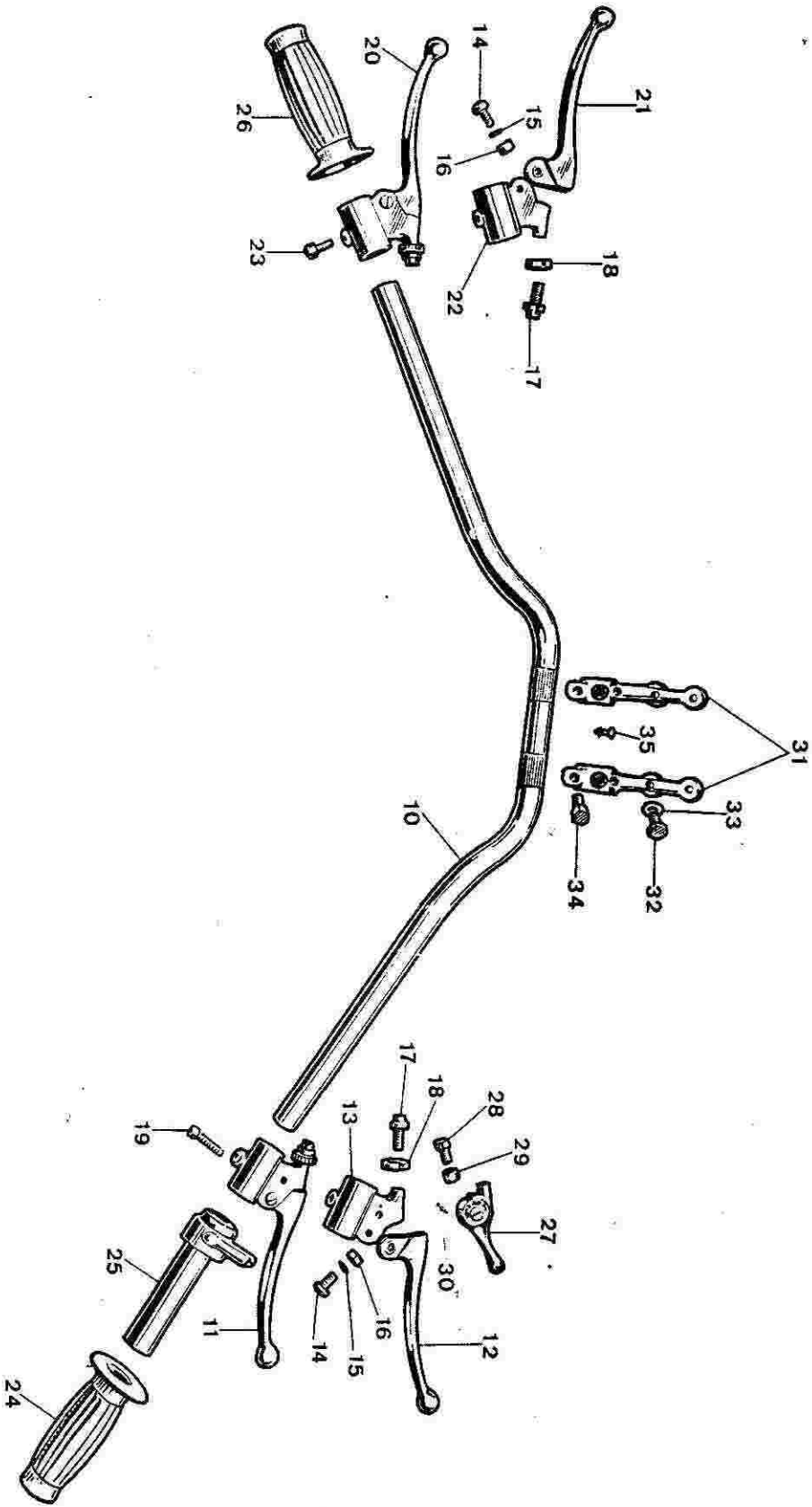


TAVOLA 13

TAV. 13 COMPLESSO : Motociclo  
 SOTTOCOMPLESSO: Telaio - Ruote - Freni

GRUPPO : Sterzo  
 SOTTOGRUPPO: Manubrio e leve di comando

| N. Fig. | N. Ordine   | D E N O M I N A Z I O N E                                     | Quantità | Note       |
|---------|-------------|---|----------|------------|
| 10      | 12 60 03 00 | Manubrio  | 1        |            |
| 11      | 13 60 54 40 | Leva freno anteriore completa                                 | 1        | Tomasselli |
| 12      | 55 60 56 00 | Leva freno anteriore  | 1        | Ci, Te     |
| 13      | 12 60 56 05 | Attacco regolabile per leva freno anteriore                   | 1        | Tomasselli |
| 14      | 13 60 10 45 | Vite fissaggio leva freno e frizione                          | 1        | Ci, Te     |
| 15      | 98 32 60 17 | Rosetta elastica per viti fissaggio leva freno e frizione     | 2        | Tomasselli |
| 16      | 95 02 11 06 | Dado per viti fissaggio leva freno e frizione                 | 2        | Ci, Te     |
| 17      | 92 60 24 06 | Tiraglio sulle leve comando freno e frizione                  | 2        | Ci, Te     |
| 18      | 95 79 02 37 | Chiere per tiraglio sulle leve di comando freno e frizione    | 2        | Ci, Te     |
| 19      | 93 76 00 72 | Vite a brugola fissaggio attacco regolabile per leva freno    | 2        | Tomasselli |
| 20      | 98 62 03 30 | Leva frizione completa  | 1        | Tomasselli |
| 21      | 12 60 55 00 | Leva frizione   | 1        | Ci, Te     |
| 22      | 55 60 57 00 | Attacco regolabile per leva frizione                          | 1        | Tomasselli |
| 23      | 12 60 19 00 | Vite a brugola fissaggio attacco regolabile per leva frizione | 1        | Ci, Te     |
| 24      | 98 62 03 18 | Manopola destra per comando gas                               | 1        | Tomasselli |
| 25      | 55 60 35 00 | Impugnatura comando gas                                       | 1        | Ci, Te     |
| 26      | 55 60 34 00 | Manopola sinistra   | 1        | Tomasselli |
| 27      | 55 60 30 00 | Manettino comando starter                                     | 1        | Ci, Te     |
| 28      | 12 11 80 00 | Vite fissaggio manettino comando starter                      | 1        | Ci, Te     |
| 29      | 98 10 70 17 | Bussolella per vite fissaggio manettino comando starter       | 1        | Ci, Te     |
| 30      | 91 18 07 07 | Spina per manettino comando starter                           | 1        | Ci, Te     |
| 31      | 91 18 07 10 | Morettoni con cappello per fissaggio manubrio                 | 1        | Ci, Te     |
| 32      | 95 51 03 11 | Vite fissaggio morsetti                                       | 2        | Ci, Te     |
| 33      | 12 50 02 40 | Rosetta per viti fissaggio morsetti                           | 4        |            |
| 34      | 98 02 44 20 | Vite fissaggio cappelli morsetti                              | 4        |            |
| 35      | 95 02 11 08 | Tappo in gomma chiusura fori morsetti                         | 4        |            |
|         | 11 50 07 00 |   | 4        |            |
|         | 45 40 97 01 |   | 2        |            |

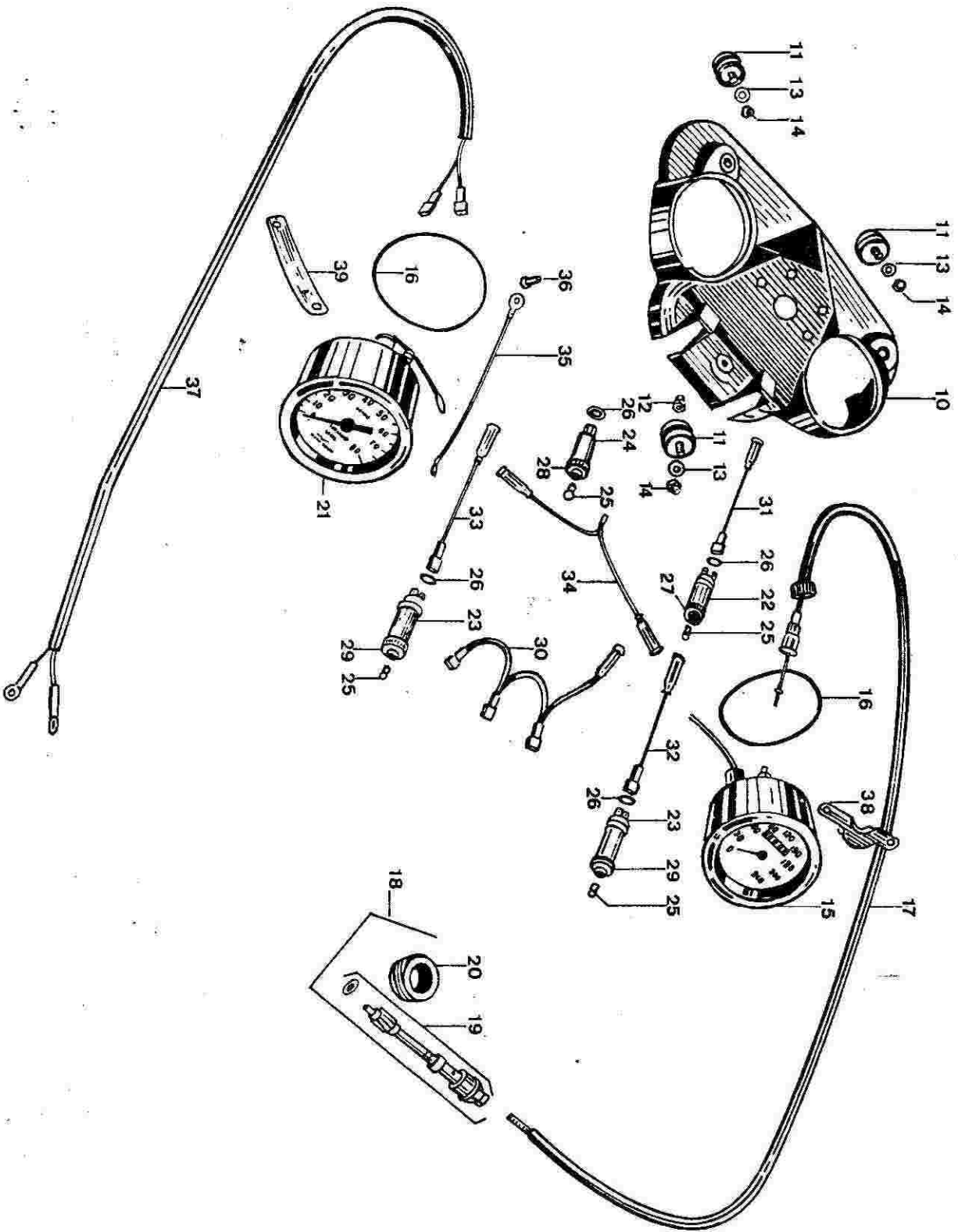


TAVOLA 14



TAV. 14 COMPLESSO : Motociclo  
 SOTTOCOMPLESSO: Strumentazione

GRUPPO : Strumentazione  
 SOTTOGRUPPO: Plancia porta strumenti -  
 Contachilometri - Contagiri

| N. Fig. | N. Ordinazione | DENOMINAZIONE  | Quantità | Note          |
|---------|----------------|--|----------|---------------|
| 10      | 13 50 15 00    | Plancia porta strumenti di misurazione . . . . .                     | 1        |               |
| 11      | 13 50 22 00    | Supporto elastico per plancia . . . . .                              | 3        |               |
| 12      | 92 75 00 62    | Dado a colonnina fissaggio sopporto . . . . .                        | 1        |               |
| 13      | 95 10 01 30    | Rosetta piana per sopporto . . . . .                                 | 3        |               |
| 14      | 92 78 10 61    | Dado fissaggio plancia . . . . .                                     | 3        |               |
| 15      | 13 76 15 01    | Contachilometri . . . . .  | 2        |               |
| 16      | 90 70 67 46    | Guarnizione per tachimetro e contagiri . . . . .                     | 1        |               |
| 17      | 12 76 04 00    | Trasmissione comando contachilometri . . . . .                       | 1        |               |
| 18      | 12 76 25 00    | Rinvio completo per contachilometri . . . . .                        | 1        |               |
| 19      | 12 76 33 00    | Bussole e pignone per rinvio contachilometri . . . . .               | 1        |               |
| 20      | 12 76 61 00    | Corona dentata per rinvio contachilometri . . . . .                  | 1        |               |
| 21      | 13 75 72 00    | Contagiri elettronico . . . . .                                      | 1        |               |
| 22      | 10 74 49 00    | Spia indicatore folle (luce arancione) . . . . .                     | 1        |               |
| 23      | 10 74 49 02    | Spia dinamo e olio (luce rossa) . . . . .                            | 2        | Cav 9341 - 4  |
| 24      | 13 74 49 01    | Spia luce parcheggio (luce verde) . . . . .                          | 1        | Cav 9341 - 3  |
| 25      | 10 74 49 10    | Lampada per spie 12 V - 3 W . . . . .                                | 3        | Cav 9171 - 12 |
| 26      | 90 70 60 76    | Anello di tenuta (OR 2031) . . . . .                                 | 3        |               |
| 27      | 10 75 49 60    | Gemma (arancione) per spia indicatore folle . . . . .                | 1        |               |
| 28      | 10 75 49 01    | Gemma (verde) per spia luci . . . . .                                | 1        |               |
| 29      | 10 75 49 02    | Gemma (rossa) per spie dinamo e olio . . . . .                       | 2        |               |
| 30      | 13 76 10 01    | Cavo collegamento spie rosse e arancione (D-F-O) . . . . .           | 1        |               |
| 31      | 13 76 11 00    | Cavo tra spia (F) e cavo (colore verde) . . . . .                    | 1        |               |
| 32      | 13 76 12 00    | Cavo tra spia (O) e cavo (colore grigio) . . . . .                   | 1        |               |
| 33      | 13 76 13 00    | Cavo tra spia (D) e cavo (colore rosso) . . . . .                    | 1        |               |
| 34      | 13 76 14 00    | Cavo di collegamento a due vie per illuminazione strumenti . . . . . | 1        |               |
| 35      | 13 76 73 00    | Cavo di massa per contagiri . . . . .                                | 1        |               |
| 36      | 98 02 43 10    | Vite fissaggio cavo di massa . . . . .                               | 1        |               |
| 37      | 13 76 77 01    | Cavo di collegamento contagiri-ruttore e contagiri-bobina . . . . .  | 1        |               |
| 38      | 13 76 49 00    | Plastrina di fissaggio per contachilometri . . . . .                 | 1        |               |
| 39      | 13 76 79 00    | Plastrina di fissaggio per contagiri . . . . .                       | 1        |               |

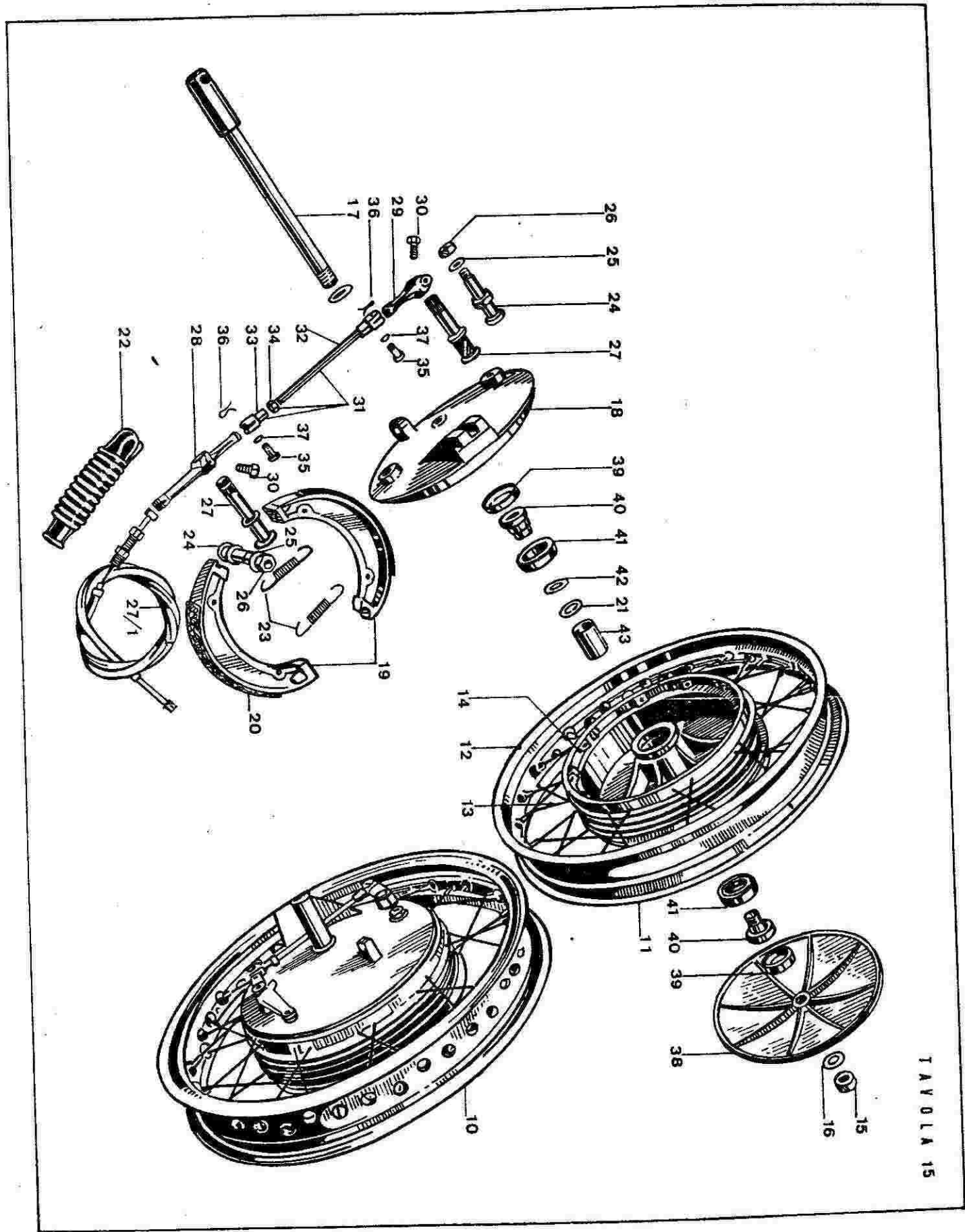
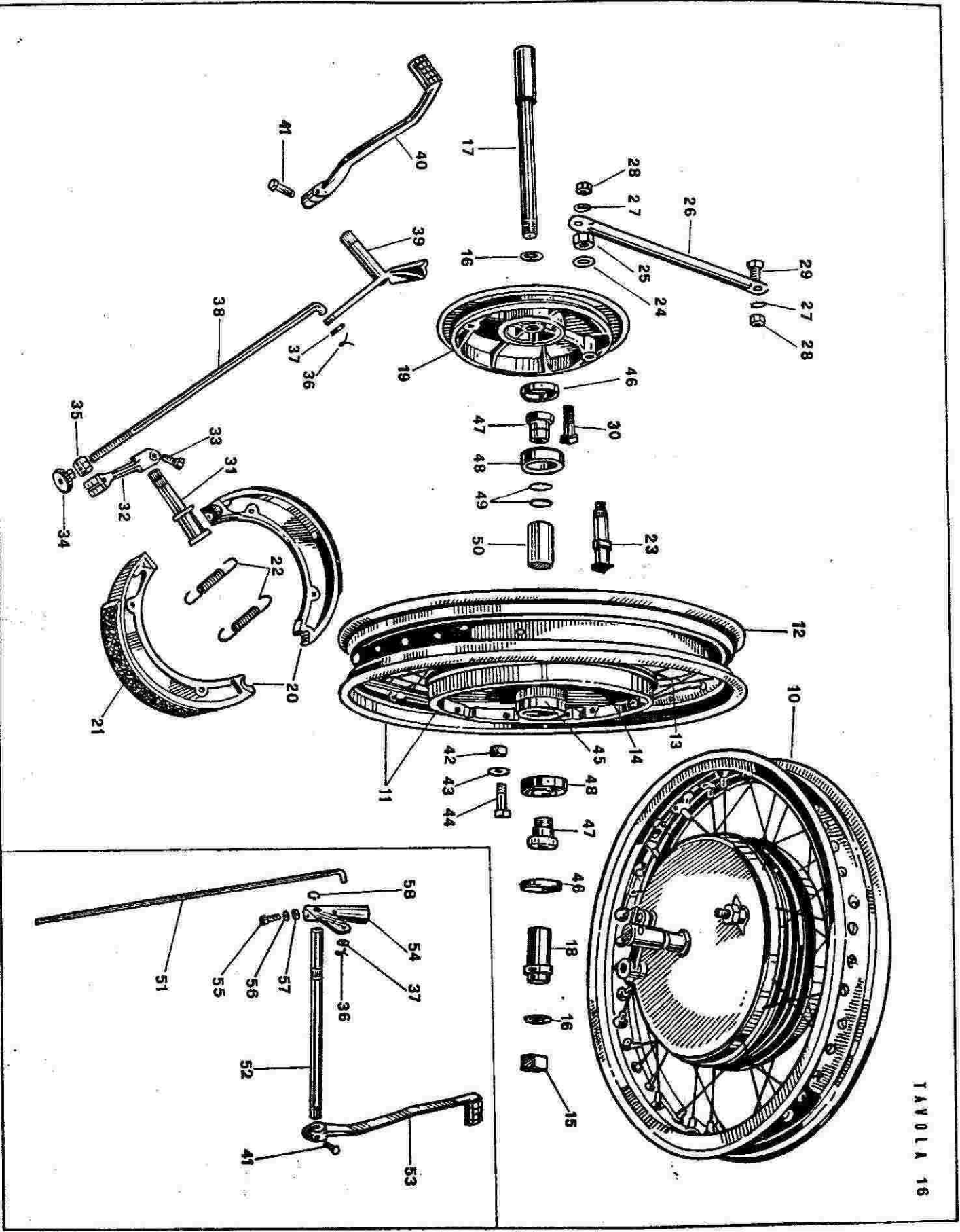


TAVOLA 15

TAV. 15 COMPLESSO : Motociclo  
 SOTTOCOMPLESSO: Telaio - Ruote - Freni

GRUPPO : Ruote - Freni  
 SOTTOGRUPPO: Ruota anteriore - Mozzo -  
 Freno anteriore e comando

| N. Fig. | N. Ordine   | D E N O M I N A Z I O N E                                    | Quantità | Note  |
|---------|-------------|--|----------|---|
| 10      | 12 61 02 00 | Ruota anteriore completa                                     | 1        |   |
| 11      | 12 61 03 00 | Ruota anteriore completa di cuscinetti                       | 1        |   |
| 12      | 12 61 08 00 | Cerchio per ruota anteriore (18 x 3)                         | 1        |   |
| 13      | 12 61 15 01 | Raggio per ruota anteriore completo di nippio                | 1        |   |
| 14      | 12 61 32 00 | Corpo mozzo ruota anteriore                                  | 40       |   |
| 15      | 92 70 01 71 | Dado per perno ruota anteriore                               | 1        |   |
| 16      | 95 10 06 28 | Rosetta per perno ruota anteriore                            | 1        |   |
| 17      | 12 61 41 00 | Perno ruota anteriore  | 2        |   |
| 18      | 12 62 02 00 | Disco portaceppi   | 1        |   |
| 19      | 12 62 08 00 | Ceppo freno completo di suole e piastine                     | 1        |   |
| 20      | 12 62 14 00 | Suola per ceppi freno  | 2        |   |
| 21      | 95 10 07 27 | Rosetta di regolazione tra spessore e rosetta                | 2        |   |
| 22      | 12 62 63 00 | Protezione a soffiello per trasmissione comando              | 6÷12     |   |
| 23      | 12 63 81 00 | Molla per ceppi freno anteriore                              | 1        |   |
| 24      | 12 62 32 00 | Perno ceppi freno  | 2        |   |
| 25      | 95 10 03 11 | Rosetta per perni ceppi freno                                | 2        |   |
| 26      | 92 60 22 10 | Dado per perni ceppi freno                                   | 2        |   |
| 27      | 12 62 25 00 | Canama per ceppi freno                                       | 2        |   |
| 27/1    | 12 62 54 01 | Trasmissione comando freno anteriore                         | 1        |   |
| 28      | 12 62 53 00 | Leva doppia sulla camma                                      | 1        |   |
| 29      | 12 62 50 00 | Leva sulla camma   | 1        |   |
| 30      | 98 10 60 22 | Bullone fissaggio leve sulle camme                           | 1        |   |
| 31      | 12 62 66 00 | Tirante completo di forcellini sulle leve di comando         | 1        |   |
| 32      | 12 62 67 00 | Tirante  | 1        |   |
| 33      | 12 62 68 00 | Forcellino sul tirante                                       | 1        |   |
| 34      | 92 60 22 06 | Dado per regolaggio sul tirante                              | 2        |   |
| 35      | 95 78 02 65 | Spina fissaggio tirante alle leve di comando                 | 1        |   |
| 36      | 95 50 02 22 | Copiglia per spine di fissaggio tirante alle leve di comando | 2        |   |
| 37      | 95 12 91 10 | Rosetta elastica per spina fissaggio tirante                 | 2        |   |
| 38      | 12 62 15 00 | Disco destro sul mozzo                                       | 2        |   |
| 39      | 90 40 32 49 | Anello di lenuta sul mozzo                                   | 1        |   |
| 40      | 12 61 52 00 | Bussola per cuscinetti                                       | 2        |   |
| 41      | 92 24 69 22 | Cuscinetto a rulli   | 2        |   |
| 42      | 12 61 58 00 | Spessore di regolazione mozzo mm 1                           | 1        | Correco 32.48.7 BA                                      |
|         | 12 61 58 01 | Spessore di regolazione mozzo mm 1,1                         |          |   |
|         | 12 61 58 02 | Spessore di regolazione mozzo mm 1,2                         |          |   |
|         | 12 61 58 03 | Spessore di regolazione mozzo mm 1,3                         |          |   |
|         | 12 61 58 04 | Spessore di regolazione mozzo mm 1,4                         |          |   |
| 43      | 12 61 58 20 | Spessore di regolazione mozzo mm 1,5                         | 1        | La quantità varia a secondo della regolazione del mozzo |
|         | 12 61 53 00 | Spessore tra i cuscinetti del mozzo                          |          |   |



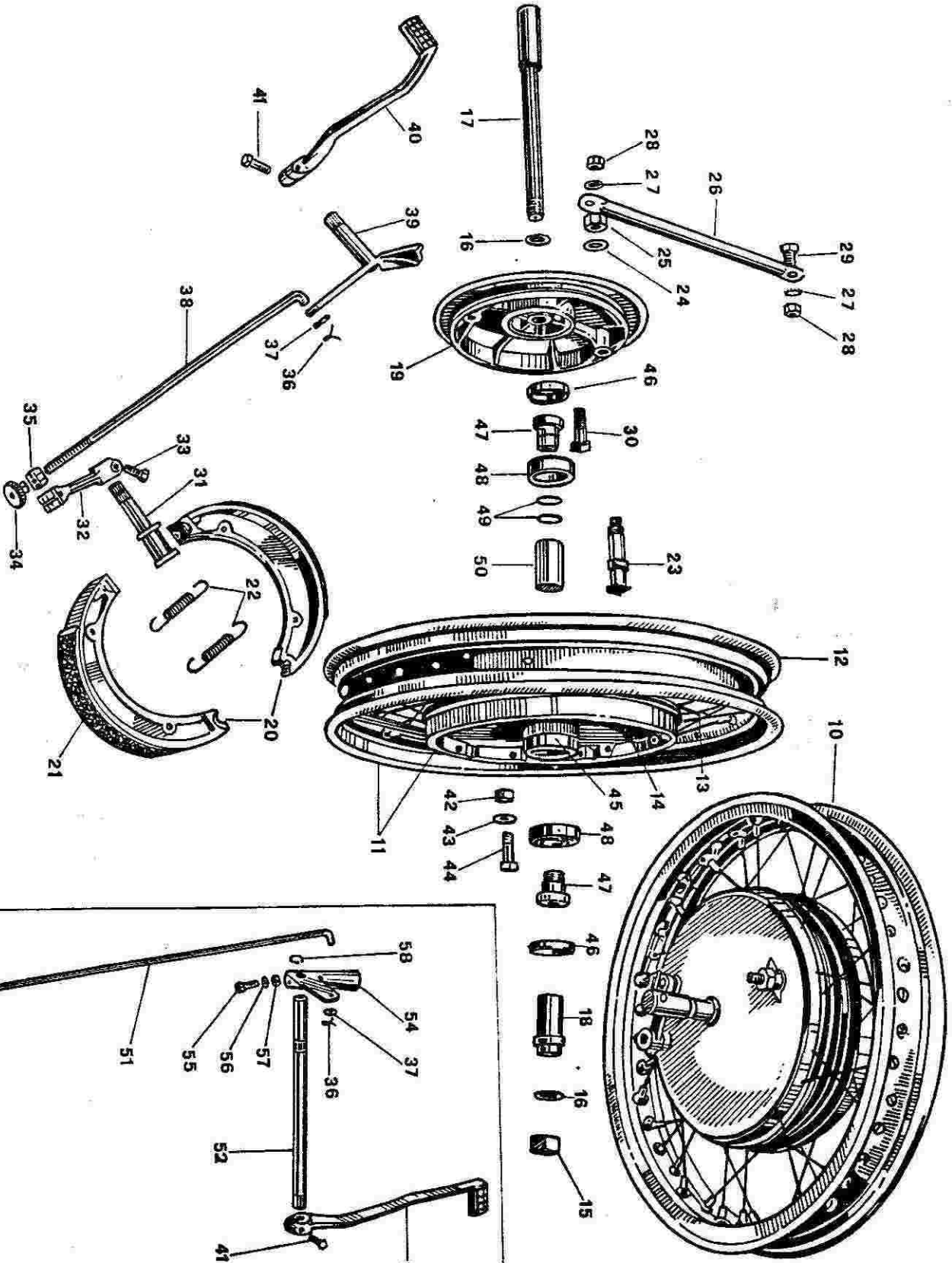
TAV. 16 COMPLESSO: Motociclo  
 SOTTOCOMPLESSO: Telaio - Ruote - Freni

GRUPPO : Ruote - Freni  
 SOTTOGRUPPO: Ruota posteriore - Mozzo - Freno  
 posteriore e comando

| N. Fig. | N. Ordinazione | D E N O M I N A Z I O N E                               | Quantità | Note |
|---------|----------------|---|----------|------|
| 10      | 12 63 02 01    | Ruota posteriore completa                               | 1        |      |
| 11      | 12 63 05 00    | Ruota posteriore completa di cuscinetti                 | 1        |      |
| 12      | 12 61 08 00    | Cerchio per ruota posteriore (18 x 3)                   | 1        |      |
| 13      | 12 61 15 01    | Raggio per ruota posteriore completa di nipple          | 40       |      |
| 14      | 12 63 30 00    | Tamburo freno ruota posteriore                          | 1        |      |
| 15      | 92 70 01 71    | Dado per perno ruota posteriore                         | 1        |      |
| 16      | 95 10 06 28    | Rosetta per perno ruota posteriore                      | 2        |      |
| 17      | 12 63 33 00    | Perno per ruota posteriore                              | 1        |      |
| 18      | 12 63 41 00    | Distanziatore per perno ruota posteriore                | 1        |      |
| 19      | 12 63 52 01    | Disco porta ceppi freno posteriore                      | 1        |      |
| 20      | 12 63 74 00    | Ceppo freno posteriore completo di suole e piastine     | 2        |      |
| 21      | 12 62 14 00    | Suola per ceppi freno posteriore                        | 2        |      |
| 22      | 12 63 82 00    | Molla per ceppi freno posteriore                        | 2        |      |
| 23      | 12 63 62 01    | Perno ceppi freno posteriore                            | 1        |      |
| 24      | 95 10 05 21    | Rosetta per ceppi freno posteriore                      | 1        |      |
| 25      | 92 70 11 48    | Dado per perni ceppo freno posteriore                   | 1        |      |
| 26      | 12 63 66 00    | Tirante di ancoraggio disco portaceppi freno posteriore | 1        |      |
| 27      | 95 02 11 10    | Rosetta per tirante ancoraggio disco portaceppi         | 3        |      |
| 28      | 92 60 22 10    | Dado per tirante ancoraggio disco portaceppi            | 3        |      |
| 29      | 98 11 00 20    | Vite per fissaggio ancoraggio sul forcellone oscillante | 1        |      |
| 30      | 98 05 25 50    | Vite sul disco per ancoraggio                           | 1        |      |
| 31      | 12 62 25 00    | Camma comando ceppi freno posteriore                    | 1        |      |
| 32      | 12 63 96 01    | Leva sulla camma comando freno posteriore               | 1        |      |
| 33      | 98 10 60 22    | Vite fissaggio leva sulla camma                         | 1        |      |
| 34      | 95 73 02 60    | Pomolo sul tirante per regolazione freno posteriore     | 1        |      |
| 35      | 95 71 63 67    | Rullo per leva sul disco portaceppi                     | 1        |      |
| 36      | 95 50 02 22    | Copiglia per tenuta tirante sul perno                   | 1        |      |
| 37      | 95 10 01 37    | Rosetta per tenuta tirante sul perno completo di leva   | 1        |      |
| 38      | 12 67 60 00    | Tirante comando freno posteriore                        | 1        |      |
| 39      | 12 67 65 00    | Perno completo di leva                                  | 1        |      |
| 40      | 12 67 70 00    | Leva pedale comando freno posteriore                    | 1        |      |
| 41      | 98 05 44 25    | Vite fissaggio leva a pedale sul perno                  | 1        |      |
| 42      | 92 60 50 08    | Dado per bullone fissaggio corpo centrale               | 6        |      |
| 43      | 95 10 12 31    | Rosetta per bullone fissaggio corpo centrale            | 6        |      |
| 44      | 98 10 80 38    | Bullone fissaggio corpo centrale                        | 6        |      |
| 45      | 12 63 32 00    | Corpo centrale  | 1        |      |
| 46      | 90 40 32 49    | Anello di tenuta  | 2        |      |
| 47      | 12 61 52 00    | Bussola per cuscinetti a rulli conici per mozzo         | 2        |      |
| 48      | 92 24 69 22    | Cuscinetto a rulli conici per mozzo                     | 2        |      |
| 49      | 12 61 58 01    | Spessore di regolazione mozzo mm 1                      | 1        |      |
|         | 12 61 58 02    | Spessore di regolazione mozzo mm 1,1                    | 1        |      |
|         | 12 61 58 03    | Spessore di regolazione mozzo mm 1,2                    | 1        |      |
|         | 12 61 58 04    | Spessore di regolazione mozzo mm 1,3                    | 1        |      |
|         | 12 61 58 05    | Spessore di regolazione mozzo mm 1,4                    | 1        |      |
|         | 12 61 58 06    | Spessore di regolazione mozzo mm 1,5                    | 1        |      |
|         | 12 61 58 20    | Spessore di regolazione mozzo mm 2                      | 1        |      |
| 50      | 12 63 40 00    | Spessore fra i cuscinetti del mozzo                     | 1        |      |

Corteco 32.48.7 BA  
 22x48x15.5 (RIV 01/02/4210)

La quantità varia a secondo della regolazione del mozzo



TAV. 16 COMPLESSO : Motociclo  
 SOTTOCOMPLESSO: Telaio - Ruote - Freni

GRUPPO : Ruote - Freni  
 SOTTOGRUPPO: Ruota posteriore - Mozzo - Freno  
 posteriore e comando

| N. Fig.                                | N. Ordine   | DENOMINAZIONE                                     | Quantità | N. 019      |
|--|-------------|---|----------|-------------|
| PER MOTOCICLO CON LEVA CAMBIO A DESTRA |             |   |          |             |
| 51                                     | 12 67 60 01 | Tirante comando freno posteriore . . . . .        | 1        |             |
| 52                                     | 12 67 54 05 | Perno per pedale freno . . . . .                  | 1        |             |
| 53                                     | 12 67 70 05 | Leva a pedale comando freno posteriore . . . . .  | 1        |             |
| 54                                     | 12 67 65 05 | Leva sul perno comando freno posteriore . . . . . | 1        |             |
| 55                                     | 98 05 23 30 | Vite fissaggio leva sul perno . . . . .           | 1        |             |
| 56                                     | 95 02 11 08 | Rosetta per vite fissaggio leva . . . . .         | 1        |             |
| 57                                     | 92 60 22 06 | Dado per vite fissaggio leva sul perno . . . . .  | 1        |             |
| 58                                     | 90 27 10 14 | Anello seeger tenuta perno . . . . .              | 1        | Seeger 14 e |

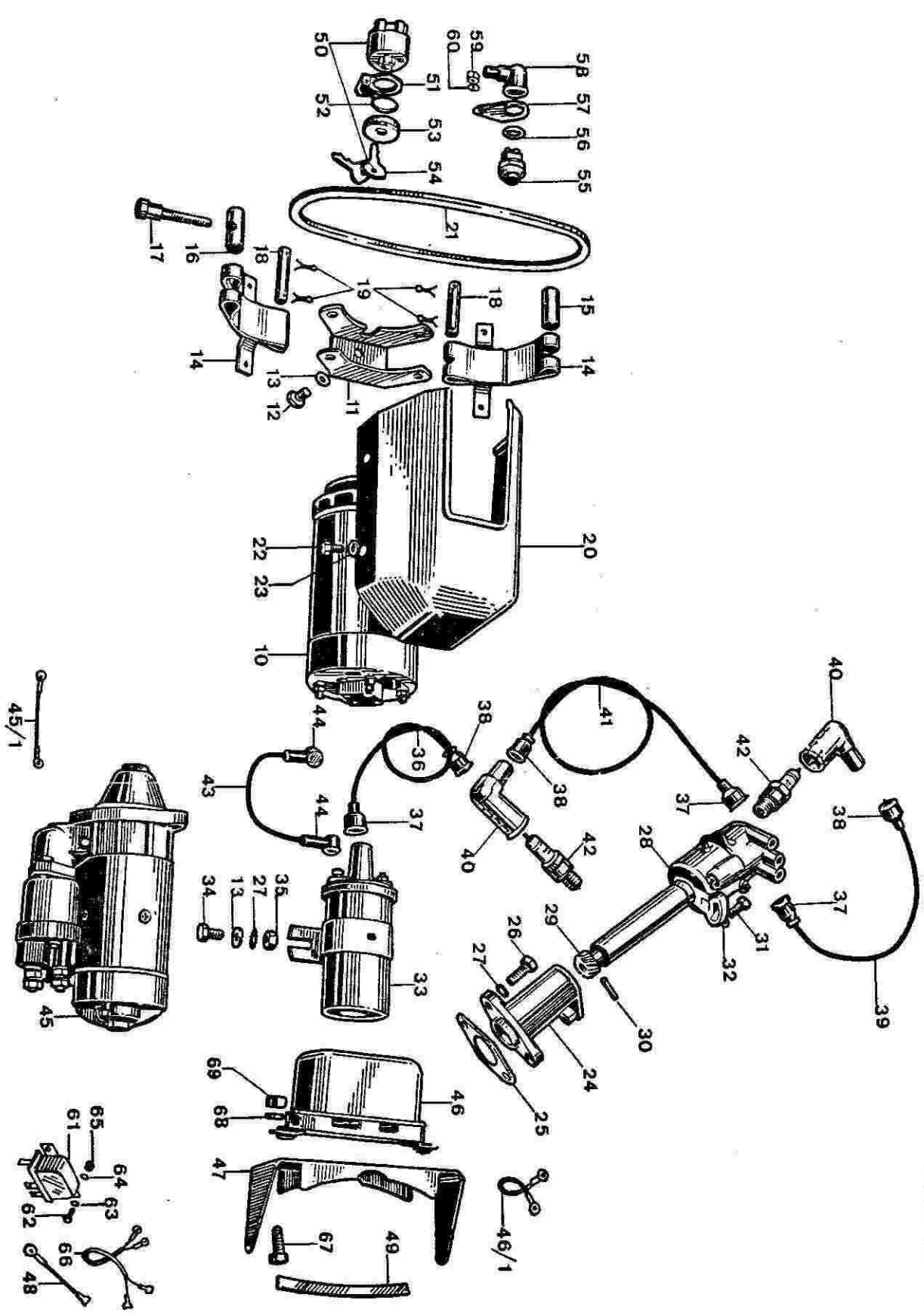


TAVOLA 17



TAV. 17 COMPLESSO : Motociclo GRUPPO : Accensione - Illuminazione  
 SOTTOCOMPLESSO: Impianto elettrico SOTTOGRUPPO: Dinamo - Motorino avviamento - Distributore  
 - Bobina d'accensione - Regolatore

| N. Fig. | N. Ordine   | D E N O M I N A Z I O N E  | Quantità | Note |
|---------|-------------|--|----------|------|
| 10      | 12 70 02 00 | Dinamo (MARELLI DN 62M)  | 1        |      |
| 11      | 12 70 02 05 | Dinamo (BOSCH G 14 V - 25 A - 23)  | 1        |      |
| 12      | 12 70 03 00 | Supporto dinamo  | 1        |      |
| 13      | 98 02 44 20 | Vite fissaggio supporto per dinamo   | 2        |      |
| 14      | 95 02 11 08 | Rosetta per viti fissaggio supporto dinamo, per viti bobina e fissaggio tromba | 5        |      |
| 15      | 12 70 07 00 | Fascetta tenuta dinamo   | 2        |      |
| 16      | 95 71 62 80 | Rullo filettato per fascetta   | 1        |      |
| 17      | 95 71 63 80 | Rullo non filettato per fascetta   | 1        |      |
| 18      | 99 10 51 27 | Vite fissaggio fascetta  | 1        |      |
| 19      | 12 70 09 00 | Spina per fissaggio fascette   | 2        |      |
| 20      | 95 50 02 22 | Copiglia per fissaggio spine   | 4        |      |
| 21      | 12 70 06 10 | Coperchio copridinamo  | 1        |      |
| 22      | 12 70 25 00 | Cinghia per dinamo MARELLI (Pirelli 60404/A)                                   | 1        |      |
| 23      | 12 70 25 05 | Cinghia per dinamo BOSCH (Pirelli 18 x 8 x 754)                                | 1        |      |
| 24      | 98 05 43 12 | Vite fissaggio copridinamo   | 4        |      |
| 25      | 95 02 11 06 | Rosetta dentellata per viti fissaggio copridinamo                              | 4        |      |
| 26      | 12 71 57 01 | Supporto per distributore  | 1        |      |
| 27      | 12 71 59 01 | Guarnizione per supporto distribuzione   | 1        |      |
| 28      | 98 05 44 25 | Vite fissaggio supporto distributore   | 1        |      |
| 29      | 95 10 12 31 | Rosetta per viti fiss. supporto e per fiss. bobina                             | 4        |      |
| 30      | 12 71 54 00 | Distributore Marelli (S 123 A)   | 1        |      |
| 31      | 12 71 62 00 | Ingranaggio per distributore   | 1        |      |
| 32      | 95 51 03 18 | Spina fissaggio ingranaggio al distributore                                    | 1        |      |
| 33      | 98 10 60 21 | Vite fissaggio distributore  | 1        |      |
| 34      | 95 10 01 37 | Rosetta per viti fissaggio al distributore                                     | 1        |      |
| 35      | 12 71 65 00 | Bobina d'accensione (MARELLI BE 200 D)   | 1        |      |
| 36      | 26 71 65 04 | Bobina d'accensione (BOSCH 0221.114.006-E12V)                                  | 1        |      |
| 37      | 98 05 44 12 | Vite fissaggio bobina  | 2        |      |
| 38      | 92 60 22 08 | Dado per viti fissaggio bobina e fissaggio tromba                              | 3        |      |
| 39      | 12 71 76 00 | Cavo A.T. dal distributore alla bobina   | 1        |      |
| 40      | 45 71 76 00 | Cappuccio per cavo A.T.  | 1        |      |
| 41      | 12 71 83 01 | Cappuccio per cavi A.T. distributore - bobina - candele e per candela spia     | 4        |      |
| 42      | 45 71 74 50 | Cavo A.T. dal distributore alla candela destra completo                        | 1        |      |
| 43      | 12 71 85 01 | Attacco a pipa per candele   | 2        |      |
| 44      | 55 71 70 00 | Cavo A.T. dal distributore alla candela sinistra completo                      | 1        |      |
| 45      | 12 71 93 00 | Candela (grado termico 225 della scala Bosch-Marelli o equivalenti)            | 2        |      |
| 46/1    | 12 70 29 00 | Cavo B.T. dal distributore alla bobina   | 1        |      |
| 46      | 12 70 07 01 | Pipetta piccola  | 2        |      |
| 46/1    | 12 73 07 05 | Motorino avviamento (MARELLI MT 40 H-0,7 CV-12V) con elettromagnete isolato    | 1        |      |
| 46      | 12 73 10 00 | Motorino avviamento (BOSCH 0,5 CV - 12 V)                                      | 1        |      |
| 46/1    | 12 70 38 01 | Cavo di massa per motorino avviamento  | 1        |      |
| 46/1    | 12 70 38 05 | Regolatore (MARELLI IR 50 BA)  | 1        |      |
| 46/1    | 12 74 77 00 | Regolatore (BOSCH VA 14 V - 25 A)  | 1        |      |
| 46/1    | 12 74 77 00 | Cavo dal regolatore a massa  | 1        |      |

(segue)

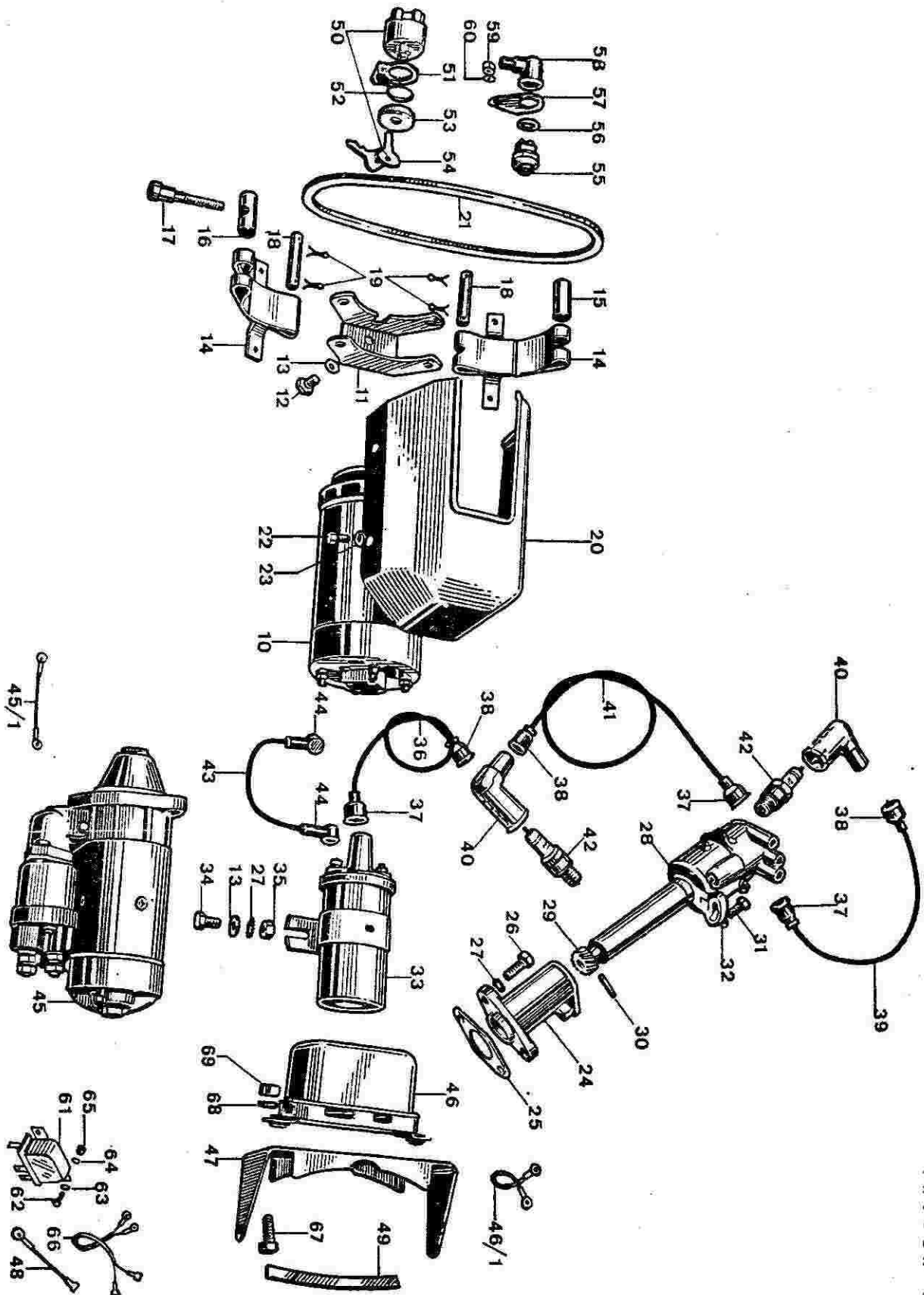


TAVOLA 17

TAV. 17 COMPLESSO : **Motociclo** GRUPPO : **Accensione - Illuminazione**  
 SOTTOCOMPLESSO: **Impianto elettrico** SOTTOGRUPPO: **Dinamo - Motorino avviamento - Distributore**  
 - **Bobina d'accensione - Regolatore**

| N. Fig. | N. Ordinazione | D E N O M I N A Z I O N E   | Quantità | Note                    |
|---------|----------------|---|----------|-------------------------|
| 47      | 12 73 28 00    | Cavalloito porta regolatore e telerruttore . . . . .  | 1        |                         |
| 48      | 12 73 27 00    | Cavo dal regolatore (B +) al telerruttore . . . . .   | 1        |                         |
| 49      | 12 70 42 00    | Guarnizione per cavalloito porta regolatore e telerruttore . . . . .                              | 1        |                         |
| 50      | 12 73 53 00    | Commutatore d'accensione completo di chiavi . . . . .   | 1        |                         |
| 51      | 12 73 57 50    | Coperchietto di protezione sul commutatore d'accensione . . . . .                                 | 1        |                         |
| 52      | 90 70 62 52    | Guarnizione per commutatore d'accensione . . . . .  | 1        |                         |
| 53      | 12 73 54 00    | Giamera per commutatore d'accensione . . . . .  | 1        |                         |
| 54      | 12 73 55 00    | Chiave per commutatore d'accensione (viene fornita allo stato greggio con le sigle E - F - G - H) | 1        |                         |
| 55      | 26 73 50 01    | Pulsante avviamento . . . . .   | 2        | Solo per Mercato Estero |
| 56      | 90 70 61 63    | Anello per pulsante avviamento . . . . .  | 1        |                         |
| 57      | 12 73 49 00    | Piastrina tenuta pulsante sul manubrio . . . . .  | 1        |                         |
| 58      | 12 73 51 00    | Cappuccio protezione pulsante . . . . .   | 1        |                         |
| 59      | 92 60 22 06    | Dado fissaggio piastrina per pulsante al manubrio . . . . .                                       | 1        |                         |
| 60      | 95 10 01 30    | Rosetta per dado fissaggio piastrina per pulsante al manubrio . . . . .                           | 1        |                         |
| 61      | 12 73 25 00    | Telerruttore comando avviamento . . . . .   | 1        |                         |
| 62      | 98 05 42 14    | Vite fissaggio telerruttore . . . . .   | 2        |                         |
| 63      | 95 00 02 05    | Rosetta piana per viti fissaggio telerruttore . . . . .   | 2        |                         |
| 64      | 95 02 11 05    | Rosetta dentellata per viti fissaggio telerruttore . . . . .                                      | 2        |                         |
| 65      | 92 60 02 05    | Dado per viti fissaggio telerruttore . . . . .  | 2        |                         |
| 66      | 12 73 26 00    | Gruppo cavi dal telerruttore al solenoide motorino avviamento . . . . .                           | 1        |                         |
| 67      | 98 05 44 18    | Vite fissaggio regolatore « MARELLI » al cavalloito . . . . .                                     | 2        |                         |
| 68      | 98 05 43 20    | Vite fissaggio regolatore « BOSCH » al cavalloito . . . . .                                       | 2        |                         |
| 68      | 95 10 12 31    | Rosetta per viti fissaggio regolatore « MARELLI » al cavalloito . . . . .                         | 2        |                         |
| 68      | 95 10 01 21    | Rosetta per viti fissaggio regolatore « BOSCH » al cavalloito . . . . .                           | 2        |                         |
| 69      | 92 60 22 08    | Dado per viti fissaggio regolatore « MARELLI » al cavalloito . . . . .                            | 2        |                         |
| 69      | 92 60 22 06    | Dado per viti fissaggio regolatore « BOSCH » al cavalloito . . . . .                              | 2        |                         |

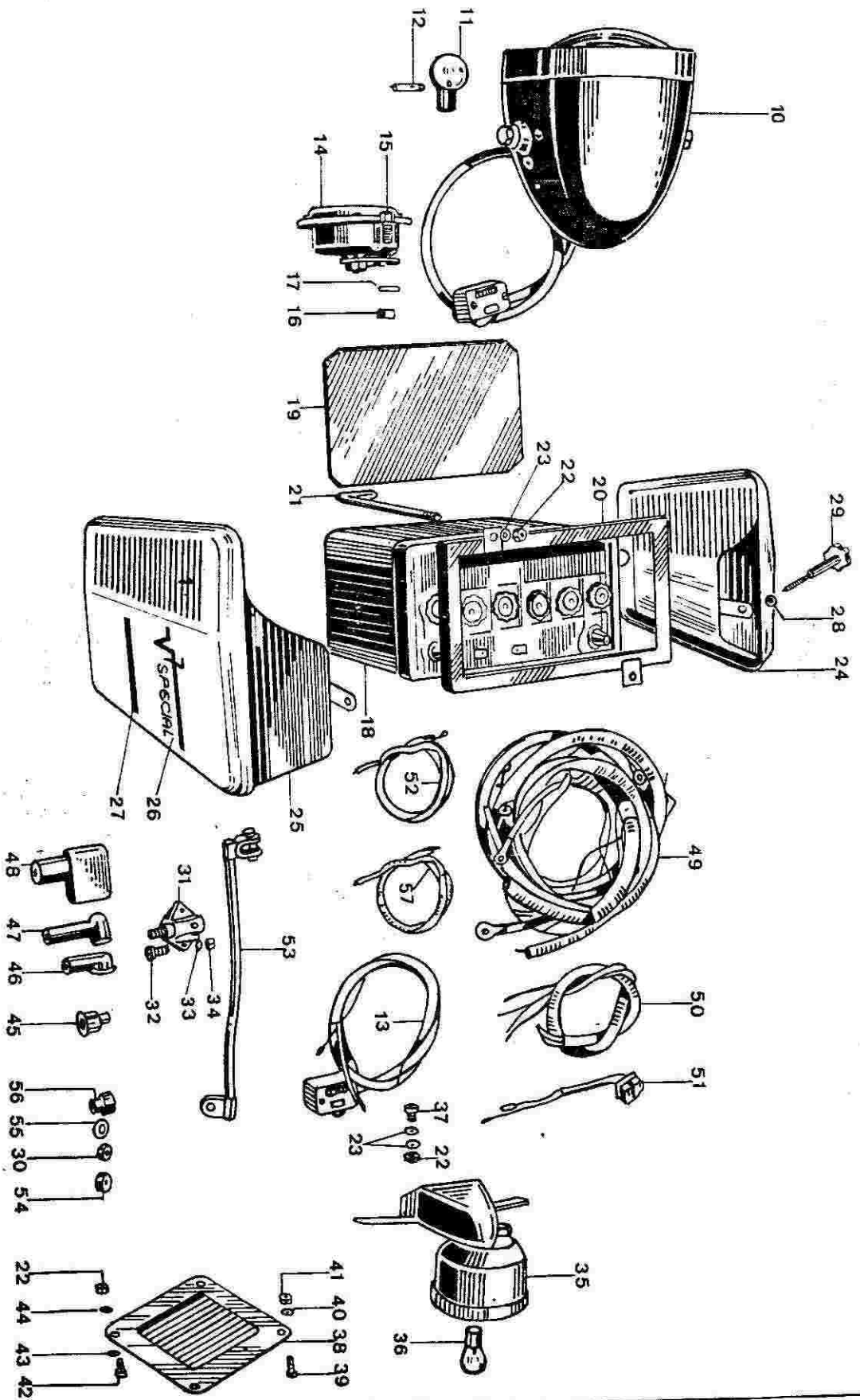


TAVOLA 18

TAV. 18 COMPLESSO : Motociclo GRUPPO : Accensione - Illuminazione  
 SOTTOCOMPLESSO: Impianto elettrico SOTTOGRUPPO: Batteria - Fanalino posteriore - Gruppo cavi e guaine

| N. Fig. | N. Ordine   | D E N O M I N A Z I O N E   | Quantità | Note                 |
|---------|-------------|---|----------|----------------------|
| 10      | 12 74 05 01 | Faro completo di commutatore                                      | 1        | CEV mod. 4506/8142.3 |
| 11      | 93 45 02 31 | Lampada 12 V - 45/40 W .  | 1        |                      |
| 12      | 93 45 03 22 | Lampada a siluro 12 V - 3 W .                                     | 1        |                      |
| 13      | 12 74 60 01 | Commutatore luci completo di cavi                                 | 1        |                      |
| 14      | 12 74 37 00 | Tromba elettrica (Marelli T 12 DE/F)                              | 1        |                      |
| 15      | 25 74 37 01 | Tromba elettrica (Bosch 0.320.023.001)                            | 1        |                      |
| 16      | 98 62 04 20 | Vite fissaggio tromba   | 1        |                      |
| 17      | 92 60 22 08 | Dado per viti fissaggio tromba .                                  | 1        |                      |
| 18      | 95 02 11 08 | Rosetta per viti fissaggio tromba .                               | 1        |                      |
| 19      | 25 70 45 00 | Accumulatore (12 V - Ah 32) .                                     | 1        |                      |
| 20      | 12 70 56 80 | Spessore per accumulatore .                                       | 1        |                      |
| 21      | 12 70 46 01 | Telaino tenuta accumulatore .                                     | 1        |                      |
| 22      | 12 70 55 00 | Tirante fissaggio accumulatore                                    | 2        |                      |
| 23      | 92 60 22 06 | Dado per tiranti fissaggio accumulatore e fissaggio portatarga    | 5        |                      |
| 24      | 95 10 01 30 | Rosetta per tiranti fissaggio accumulatore e fissaggio portatarga | 8        |                      |
| 25      | 13 70 52 90 | Copriaccumulatore destro  | 1        |                      |
| 26      | 13 70 54 00 | Copriaccumulatore sinistro  | 1        |                      |
| 27      | 13 91 78 06 | Decalcomania V7 Special   | 2        |                      |
| 28      | 13 70 73 00 | Decalcomania Inferiore  | 2        |                      |
| 29      | 13 70 66 00 | Tampone elastico sulle viti a pomolo                              | 4        |                      |
| 30      | 12 70 68 00 | Vite a pomolo chiusura coperchi                                   | 4        |                      |
| 31      | 55 74 11 00 | Anello gomma sul coperchio copriaccumulatore                      | 2        |                      |
| 32      | 98 30 50 17 | Interruttore stop   | 1        |                      |
| 33      | 98 30 50 17 | Vite fissaggio interruttore stop                                  | 2        |                      |
| 34      | 95 10 00 55 | Rosetta per viti fissaggio interruttore stop                      | 2        |                      |
| 35      | 92 70 00 50 | Dado per viti fissaggio interruttore stop                         | 2        |                      |
| 36      | 10 47 49 00 | Portatarga completo di fanalino                                   | 1        |                      |
| 37      | 93 45 02 24 | Lampada a stere biluce (20/5 W - 12 V) .                          | 1        |                      |
| 38      | 98 05 43 12 | Vite fissaggio portatarga .                                       | 3        |                      |
| 39      | 10 47 46 01 | Piastra portatarga  | 1        |                      |
| 40      | 98 05 42 14 | Vite fissaggio piastra porta larga parte superiore                | 2        |                      |
| 41      | 95 10 00 59 | Rosetta per viti fissaggio piastra porta larga parte superiore    | 4        |                      |
| 42      | 92 60 22 05 | Dado per viti fissaggio piastra porta larga parte superiore       | 4        |                      |
| 43      | 98 05 43 20 | Vite fissaggio piastra porta larga parte inferiore                | 2        |                      |
| 44      | 95 00 02 06 | Rosetta per vite fissaggio portatarga parte inferiore             | 1        |                      |
| 45      | 95 02 11 06 | Rosetta dentellata per vite fissaggio portatarga parte inferiore  | 1        |                      |
| 46      | 12 71 76 00 | Capuccio per candela spia pressione olio                          | 1        |                      |
| 47      | 12 70 30 00 | Pipetta per cavi impianto   | 2        |                      |
|         | 26 70 67 00 | Pipetta per cavo batteria   | 1        |                      |

(segue)

CEV mod. 9335

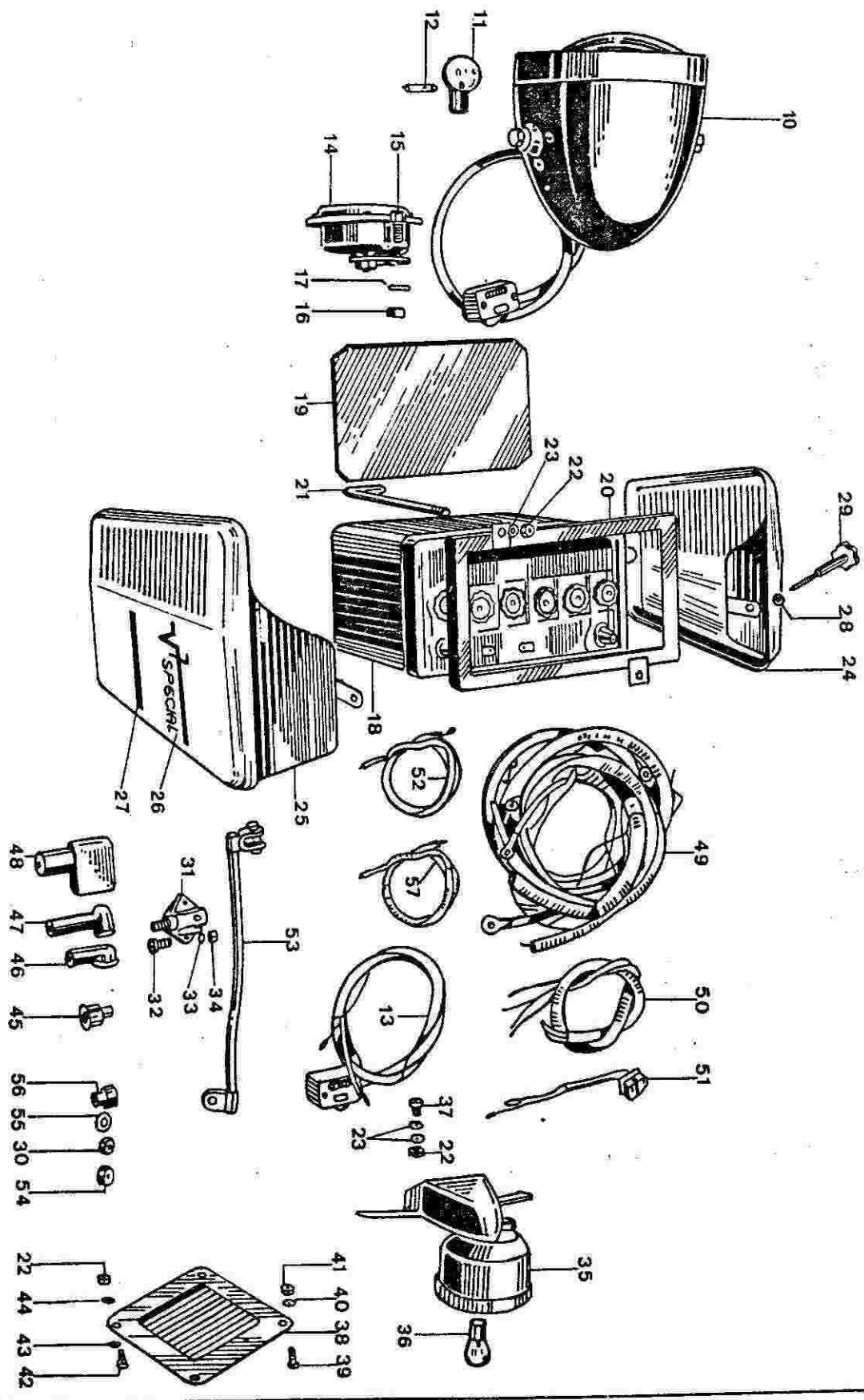
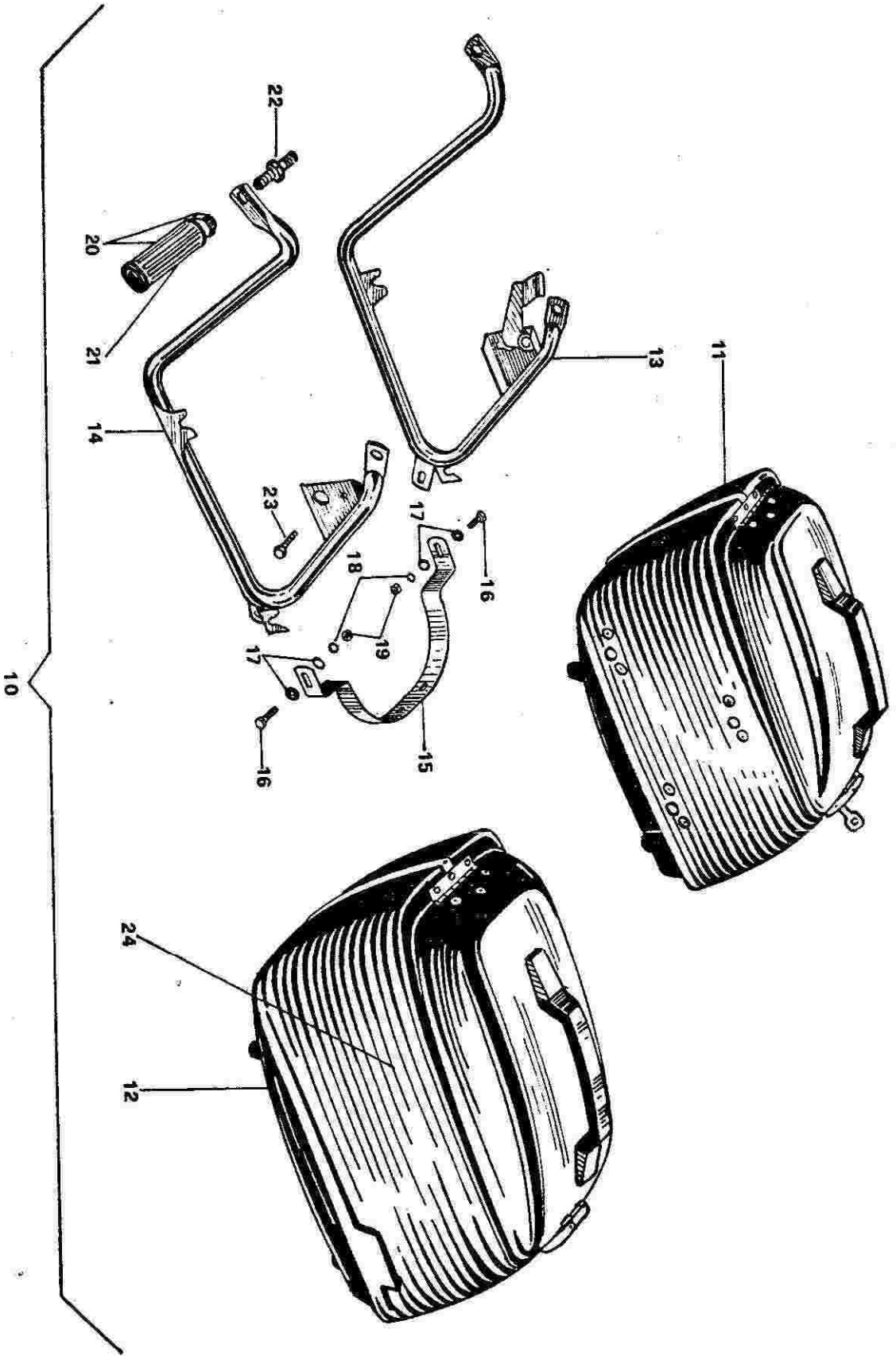


TAVOLA 18

TAV. 18 COMPLESSO : Motociclo GRUPPO : Accensione - Illuminazione  
 SOTTOCOMPLESSO: Impianto elettrico SOTTOGRUPPO: Batteria - Faro - Fanalino posteriore - Gruppo cavi e guaine

| N. Fig. | N. Ordine   | DENOMINAZIONE   | Quantità | Note |
|---------|-------------|---|----------|------|
| 48      | 25 70 71 00 | Cappuccio per cavo batteria . . . . .                   | 1        |      |
| 49      | 12 74 71 03 | Gruppo principale cavi per impianto Marelli . . . . .   | 1        |      |
| {       | 12 74 71 07 | Gruppo principale cavi per impianto Bosch . . . . .     | 1        |      |
|         | 12 74 72 00 | Gruppo cavi dal cruscotto al faro . . . . .             | 1        |      |
| 50      | 12 74 74 20 | Collegamenti interno faro . . . . .                     | 1        |      |
| 51      | 12 74 75 01 | Cavo da lampada stop a interruttore stop . . . . .      | 1        |      |
| 52      | 12 74 79 00 | Cavo dalla batteria . . . . .                           | 1        |      |
| 53      | 91 55 10 81 | Anello gomma per tromba . . . . .                       | 1        |      |
| 54      | 91 55 10 81 | Anello gomma con canalino . . . . .                     | 1        |      |
| 55      | 91 55 11 31 | Tampone in gomma con copraccumulatore . . . . .         | 4        |      |
| 56      | 12 43 30 00 | Gruppo cavi per predisposizione lampeggiatori . . . . . | 1        |      |
| 57      | 12 74 86 00 |   |          |      |

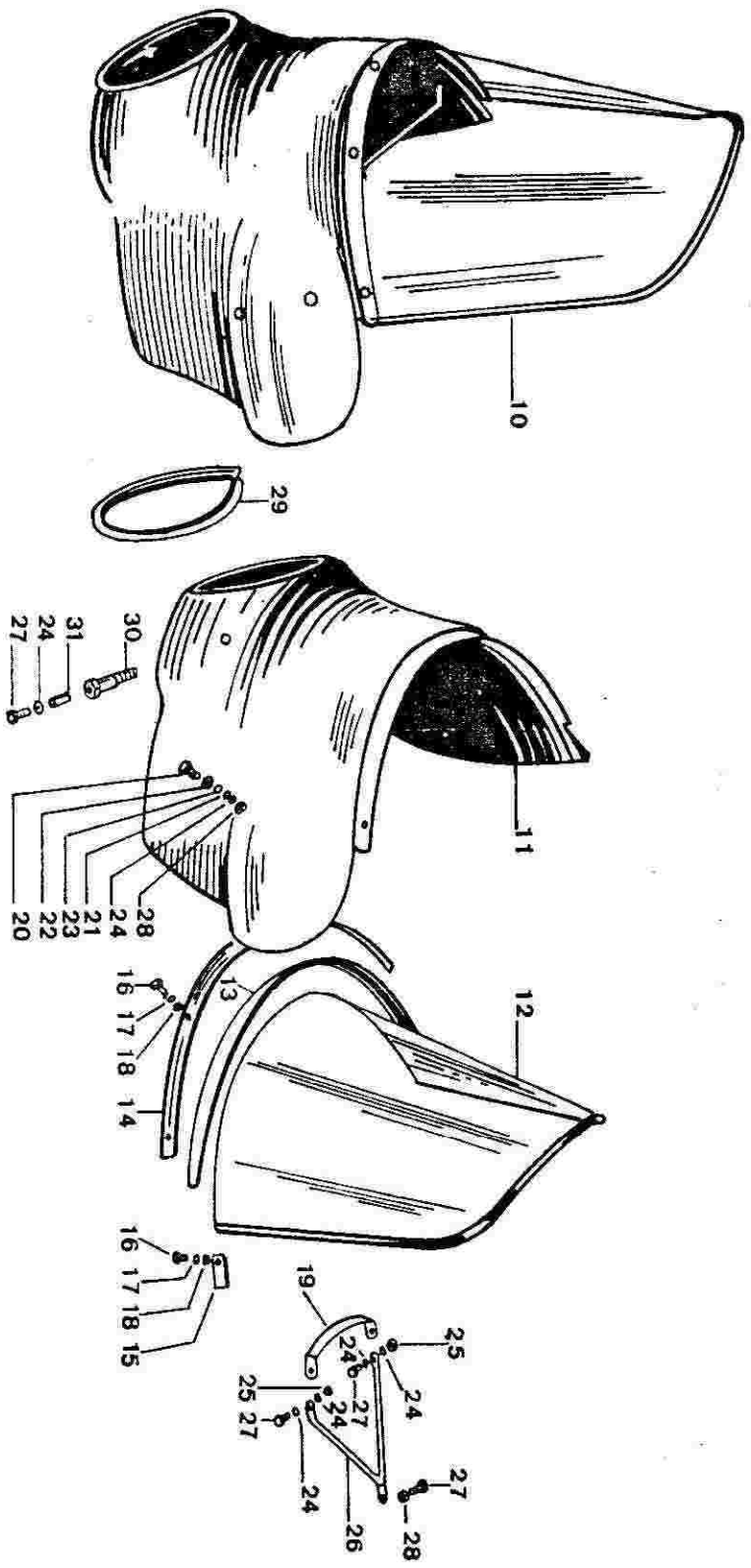




TAV. 19 COMPLESSO : **Motociclo**  
 SOTTOCOMPLESSO: **Telaio**

GRUPPO : **Borse laterali**  
 SOTTOGRUPPO: **Borse e attacchi**

| N. Fig. | Ordinazione N. | DENOMINAZIONE  | Quantità | Note |
|---------|----------------|--|----------|------|
| 10      | 13 48 00 40    | Gruppo borse con attacchi                                  | 1        |      |
| 11      | 13 48 25 00    | Borsa laterale destra                                      | 1        |      |
| 12      | 13 48 57 00    | Borsa laterale sinistra                                    | 1        |      |
| 13      | 13 48 50 00    | Supporto per borsa laterale destra                         | 1        |      |
| 14      | 13 48 65 00    | Supporto per borsa laterale sinistra                       | 1        |      |
| 15      | 13 48 68 00    | Cavalotto posteriore unione supporti borse                 | 1        |      |
| 16      | 98 05 43 20    | Vite fissaggio supporti borse laterali                     | 2        |      |
| 17      | 95 00 02 06    | Rosetta per viti fissaggio supporti                        | 2        |      |
| 18      | 95 02 11 06    | Rosetta dentellata per viti fissaggio supporti             | 2        |      |
| 19      | 92 60 22 06    | Dado per viti fissaggio supporti                           | 2        |      |
| 20      | 12 46 43 40    | Manglia sollevamento motociclo                             | 2        |      |
| 21      | 55 44 58 00    | Gomma per manglia sollevamento motociclo                   | 2        |      |
| 22      | 12 55 53 51    | Perne superiore  | 2        |      |
| 23      | 98 05 45 22    | Vite fissaggio supporti                                    | 2        |      |
| 24      | 13 48 85 00    | Decalcomania « Moto Guzzi » per borsa laterale destra      | 1        |      |
|         | 13 48 86 00    | Decalcomania « Moto Guzzi » per la borsa laterale sinistra | 1        |      |



TAV. 20 COMPLESSO : Motociclo  
 SOTTOCOMPLESSO: Telaio

GRUPPO : Carenatura e parabrezza  
 SOTTOGRUPPO: Carenatura - Parabrezza - Attacchi

| N. Fig. | N. Ordinazione | DENOMINAZIONE   | Quantità | Note                       |
|---------|----------------|---|----------|----------------------------|
| 10      | 12 57 53 21    | Carenatura completa di trasparente e attacchi   | 1        |                            |
| 11      | 12 57 54 21    | Carenatura  | 1        |                            |
| 12      | 12 57 72 50    | Trasparente per parabrezza  | 1        |                            |
| 13      | 12 57 79 40    | Guarnizione tra carenatura e parabrezza   | 1        |                            |
| 14      | 12 57 82 40    | Rinforzo per parabrezza   | 1        |                            |
| 15      | 12 57 84 50    | Cavalloetto tenuta guarnizione  | 1        |                            |
| 16      | 98 26 05 25    | Vite fissaggio parabrezza   | 5        | M 5 x 25 UNI 6110-67       |
| 17      | 95 00 02 05    | Rosetta per vite fissaggio parabrezza   | 5        | M 5 UNI 5588-65-A-6S zinc. |
| 18      | 92 60 22 05    | Dado per vite fissaggio parabrezza  | 5        |                            |
| 19      | 12 57 55 40    | Cavalloetto fissaggio carenatura  | 2        |                            |
| 20      | 98 26 06 25    | Vite fissaggio carenatura al cavalloetto  | 4        | M 6 x 25 UNI 6110-67       |
| 21      | 93 11 00 60    | Spessore per vite fissaggio carenatura al cavalloetto   | 4        |                            |
| 22      | 12 57 78 40    | Rosetta esterna per vite fissaggio carenatura al cavalloetto  | 4        |                            |
| 23      | 45 21 24 00    | Anello gomma per vite fissaggio carenatura al cavalloetto   | 4        |                            |
| 24      | 95 02 11 08    | Rosetta dentellata per vite fissaggio carenatura al cavalloetto, al supporto e supporto al morsetto | 4        |                            |
| 25      | 92 60 24 06    | Dado per vite fissaggio carenatura  | 10       |                            |
| 26      | 12 57 86 21    | Supporto per carenatura   | 8        |                            |
| 27      | 98 05 43 16    | Vite fissaggio carenatura al supporto, supporto al morsetto e carenatura al faro                    | 2        |                            |
| 28      | 92 60 22 06    | Dado per vite fissaggio carenatura al supporto  | 8        |                            |
| 29      | 12 57 89 21    | Guarnizione tra faro e carenatura   | 4        |                            |
| 30      | 98 05 43 16    | Bullone fissaggio carenatura al faro anteriore  | 1        |                            |
| 31      | 91 18 07 07    | Tubetto spessore per vite fissaggio carenatura al faro anteriore                                    | 2        |                            |

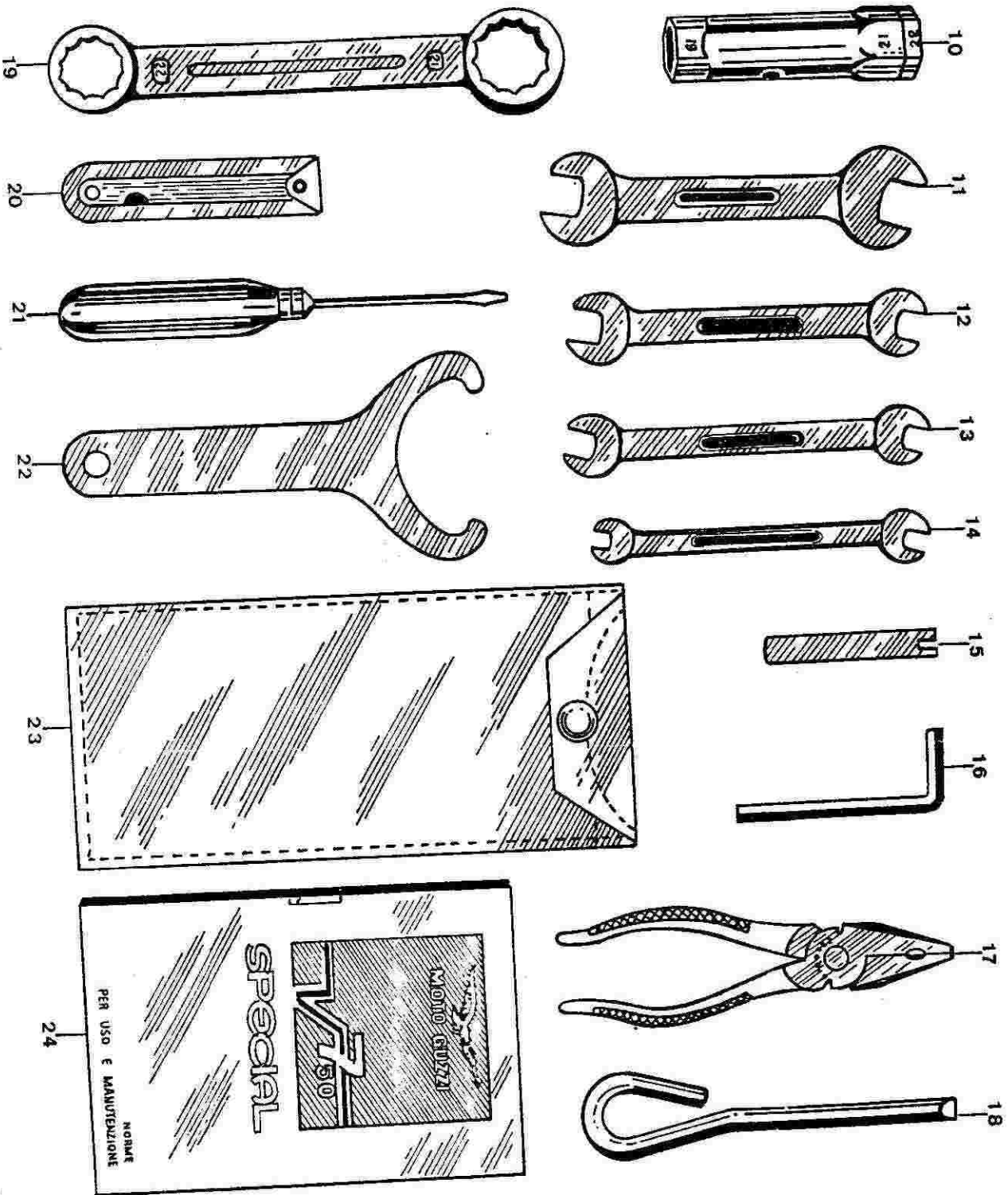


TAVOLA 21

TAV. 21 COMPLESSO : Motociclo  
 SOTTOCOMPLESSO: Dotazione

GRUPPO : Comuni  
 SOTTOGRUPPO: Dotazione individuale

| N. Fig. | N. Ordine   | D E N O M I N A Z I O N E   | Quantità | Note |
|---------|-------------|---|----------|------|
| 10      | 55 90 19 00 | Chiave a tubo da mm 19-21-22  | 1        |      |
| 11      | 12 90 10 00 | Chiave aperta da mm 17-19   | 1        |      |
| 12      | 10 90 06 00 | Chiave aperta da mm 13-14   | 1        |      |
| 13      | 12 90 08 00 | Chiave aperta da mm 10-11   | 1        |      |
| 14      | 12 90 03 00 | Chiave aperta da mm 7-8   | 1        |      |
| 15      | 55 90 04 00 | Chiave per punterie   | 1        |      |
| 16      | 55 90 24 00 | Chiave per brugola (esag. 5)  | 1        |      |
| 17      | 25 90 55 00 | Pinza universale  | 1        |      |
| 18      | 55 90 50 00 | Cacciavite a spina  | 1        |      |
| 19      | 12 90 11 01 | Chiave ad occhio da mm 22-27  | 1        |      |
| 20      | 12 90 90 90 | Spessmetro da mm 0,05 ÷ 0,50  | 1        |      |
| 21      | 09 90 51 00 | Cacciavite tipo elettricisti  | 1        |      |
| 22      | 12 91 27 00 | Chiave regolazione sospensioni posteriori   | 1        |      |
| 23      | 12 91 45 00 | Borsa porta utensili  | 1        |      |
| 24      | ---         | Libretto Istruzioni   | 1        |      |
| A       | 13 99 90 00 | Serie guarnizioni comprende: 12023700 - 13020800 - 12011800<br>12001200 - 12003600 - 12159100<br>12153200 - 12007600 - 12201100<br>12201500 - 12207700 - 12352600<br>12352900 - 12350700 - 12715900 |          |      |
| B       | 12 99 95 00 | Serie anelli di tenuta: 90403850 - 90405368 - 90402535<br>90407085 - 90403550 - 90403040<br>90403850 - 90403249   |          |      |

# TAVOLE SUPPLEMENTARI

**N.B.** - I particolari raffigurati nelle tavole 50 - 51 - 52 - 53 - 54 - 55 non sono di nostra produzione e verranno da noi forniti solo per il mercato estero. La loro eventuale fornitura è subordinata alla disponibilità delle case costruttrici e al prezzo del momento.

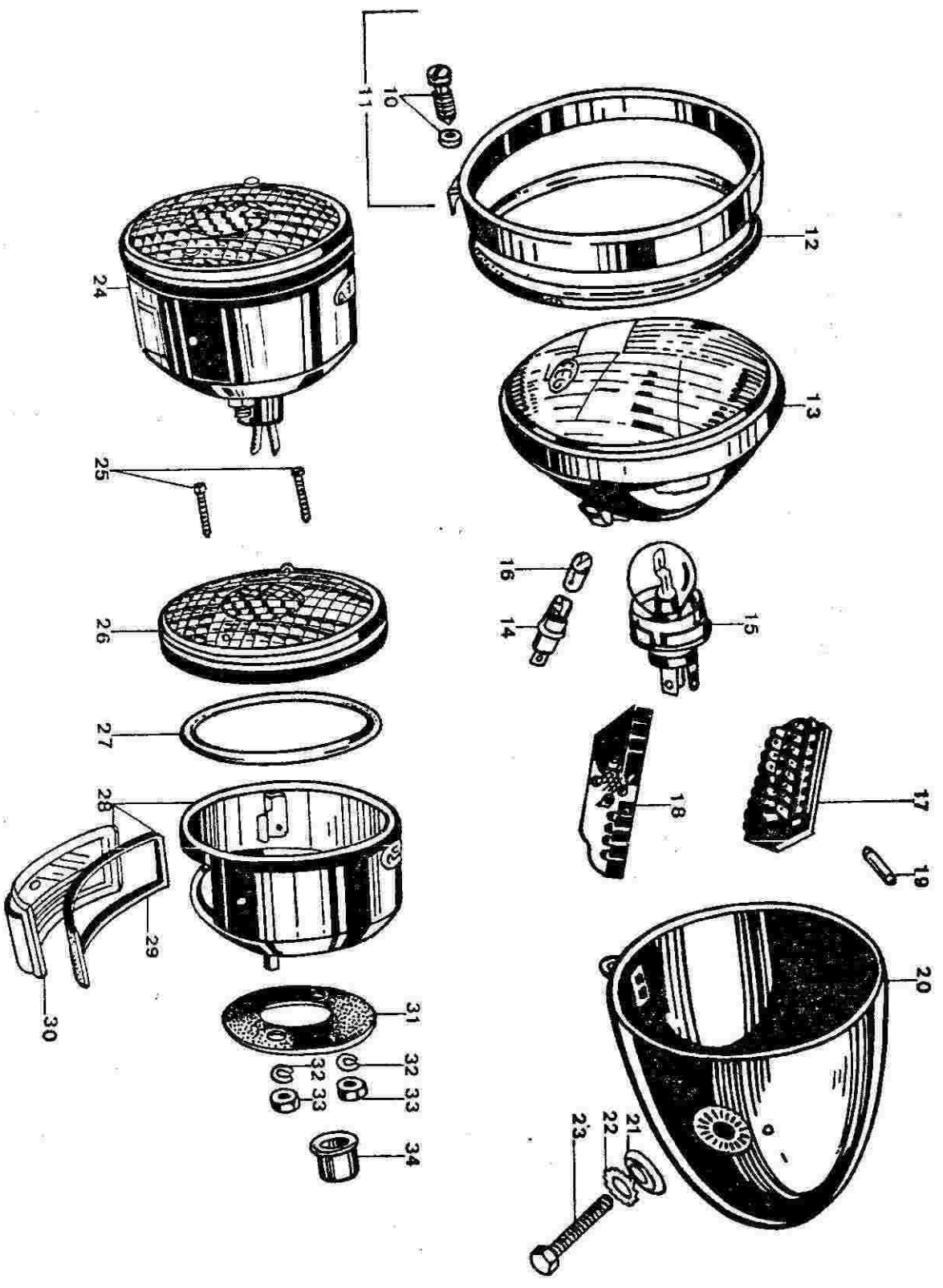


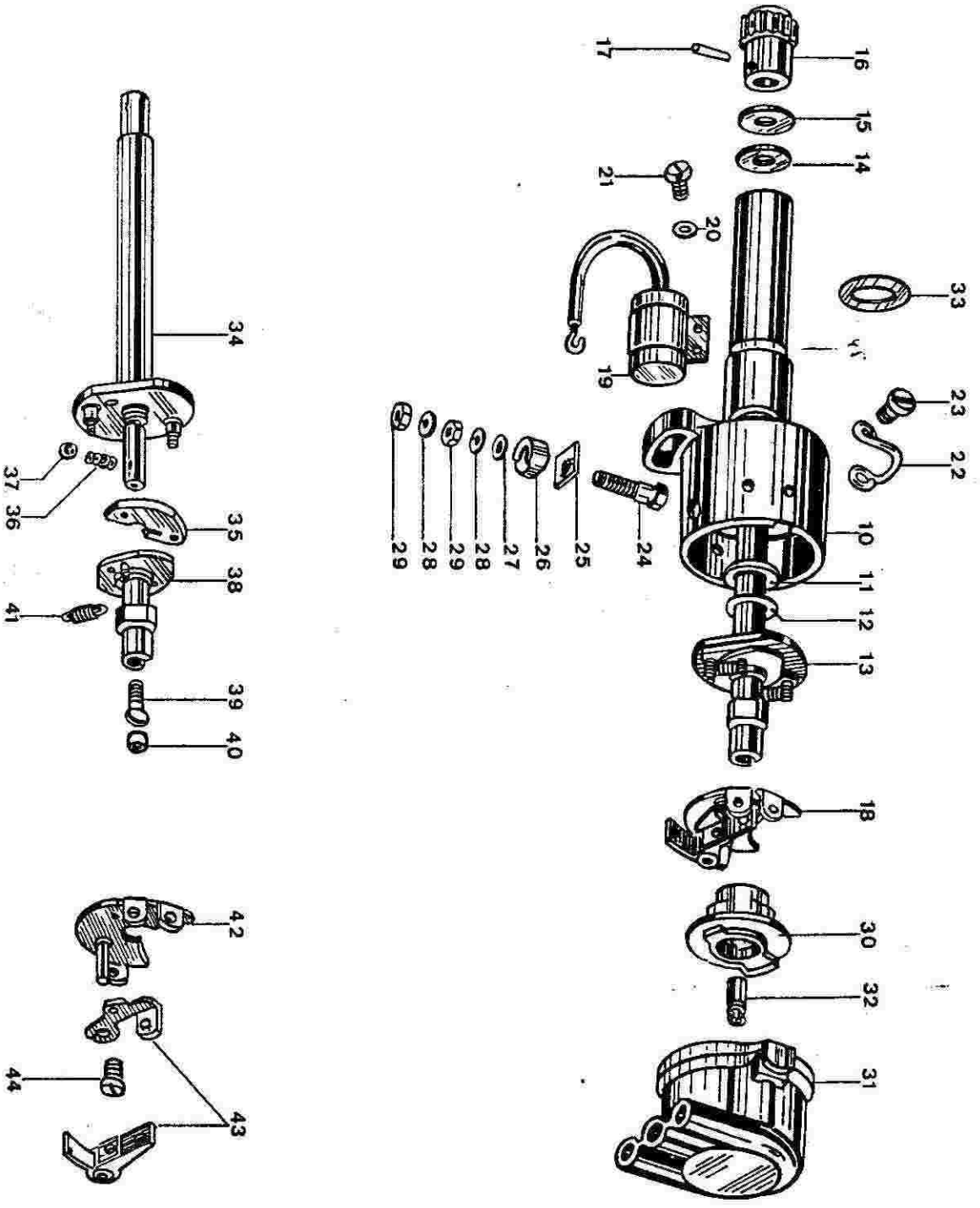
TAVOLA 50

TAV. 50 COMPLESSO: Motociclo  
 SOTTOCOMPLESSO: Impianto elettrico

GRUPPO : Illuminazione  
 SOTTOGRUPPO: Faro anteriore - Fanalino posteriore

| N. Fig. | N. Ordinezione Moto Guzzi | N. Ordinezione (CEV) Paganì | D E N O M I N A Z I O N E                         | Quantità | Note |
|---------|---------------------------|-----------------------------|---|----------|------|
| A       | 12 74 05 01               | 4506/8142.3                 | Faro anteriore completo di dispositivo (tipo 170) | 1        |      |
| 10      | 55 74 03 28               | 3195                        | Vite fissaggio ghiera                             | 1        |      |
| 11      | 12 74 03 21               | 02768                       | Ghiera completa di vite                           | 1        |      |
| 12      | 12 74 04 20               | 10649                       | Guarnizione di tenuta                             | 1        |      |
| 13      | 12 74 09 01               | 0228885                     | Gruppo ottico con ghiera                          | 1        |      |
| 14      | 12 74 06 01               | 10523                       | Portalamпада tipo BA 9 S                          | 1        |      |
| 15      | 93 45 02 31               | 10644.2                     | Lampada biluce 40/45 W - 12 V                     | 1        |      |
| 16      | 93 45 03 22               | 10631.2                     | Lampada a siluro 5 W - 12 V                       | 1        |      |
| 17      | 12 74 30 23               | 02929                       | Morsettiera superiore senza fusibili              | 1        |      |
| 18      | 12 74 25 00               | 02931                       | Morsettiera inferiore                             | 8        |      |
| 19      | 12 74 25 00               | 10570/25                    | Fusibile 25 Amp.                                  | 1        |      |
| 20      | 12 74 04 12               | 02921                       | Calotta   | 2        |      |
| 21      | 12 74 04 07               | 10548                       | Rondella sferica                                  | 2        |      |
| 22      | 12 74 04 08               | 10656                       | Rondella dentellata esterna                       | 2        |      |
| 23      | 12 74 04 09               | 3395                        | Bullone fissaggio faro                            | 1        |      |
| 24      | 10 74 09 00               | 9336                        | Fanalino posteriore completo                      | 2        |      |
| 25      | 10 74 09 00               | 3397                        | Vite fissaggio catarifrangente                    | 1        |      |
| 26      | 10 74 17 00               | 9335.1                      | Catarifrangente                                   | 1        |      |
| 27      | 12 74 17 21               | 15186                       | Guarnizione per protezione                        | 1        |      |
| 28      | 12 74 17 22               | 02792.16                    | Gruppo calotte completo di cavi                   | 1        |      |
| 29      | 12 74 17 23               | 6764                        | Guarnizione per protezione inferiore              | 1        |      |
| 30      | 12 74 17 24               | 7091                        | Protezione trasparente inferiore                  | 1        |      |
| 31      | 12 74 17 25               | 10447                       | Guarnizione posteriore                            | 1        |      |
| 32      | 12 74 17 28               | 3444                        | Rondelle grower                                   | 2        |      |
| 33      | 12 74 17 27               | 3615                        | Dado  | 2        |      |
| 34      | 12 74 17 26               | 10536                       | Cappuccio in gomma di protezione                  | 1        |      |





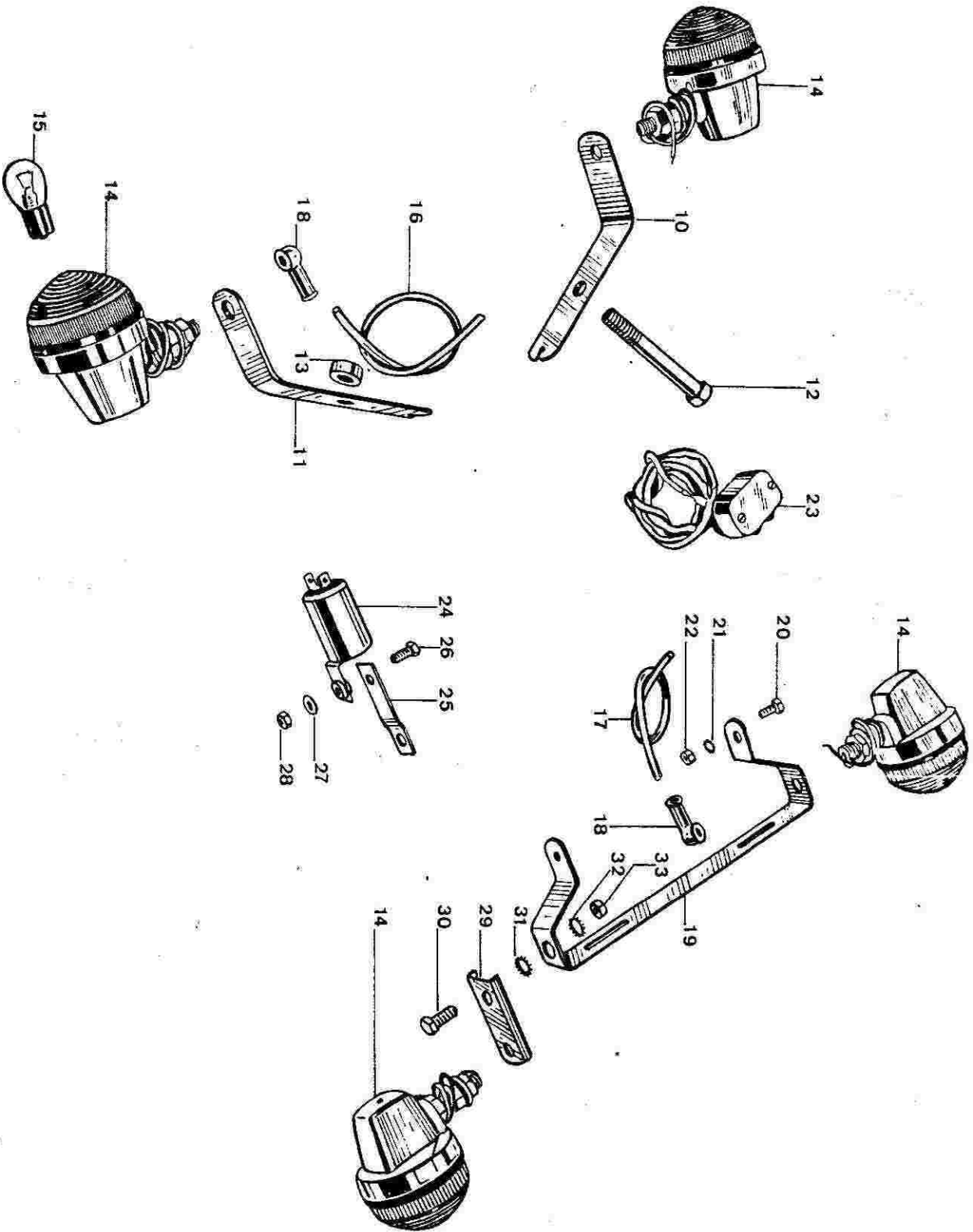
TAV. 55 COMPLESSO : Motociclo  
 SOTTOCOMPLESSO: Impianto elettrico

GRUPPO : Accensione  
 SOTTOGRUPPO: Distributore d'accensione

| N. Fig. | N. Ordine Moto Guzzi | N. Ordine Marzilli | D E N O M I N A Z I O N E                  | Quantità | Note |
|---------|----------------------|--------------------|--|----------|------|
| A 10    | 12 71 54 00          | 61012301           | Distributore d'accensione completo S 123 A | 1        |      |
| 11      | 12 71 54 10          | 70411204           | Corpo con bronze                           | 1        |      |
| 12      | 12 71 54 11          | 95012194           | Rosetta di bachelite                       | 2        |      |
| 13      | 12 71 54 12          | 95005214           | Rosetta piana                              | 1        |      |
| 14      | 12 71 54 13          | 71023702           | Gruppo anticipo automatico                 | 1        |      |
| 15      | 12 71 54 14          | 95210156           | Rosetta di spessore                        | 1        |      |
|         | 12 71 54 15          | 90059111           | Rosetta di registro (mm 0,1)               | 1        |      |
| 16      | 12 71 54 16          | 90059121           | Rosetta di registro (mm 0,2)               | 1        |      |
|         | 12 71 54 17          | 90059131           | Rosetta di registro (mm 0,5)               | 1        |      |
| 17      | 12 71 62 00          | 71093810           | Pignone di trascinamento                   | 1        |      |
| 18      | 95 51 03 18          | 90027061           | Splina fissa pignone                       | 1        |      |
| 19      | 12 71 54 20          | 70412101           | Ruttore completo                           | 1        |      |
| 20      | 12 73 07 60          | 56181103           | Condensatore CE 29 D                       | 1        |      |
| 21      | 12 71 54 23          | 90024005           | Rosetta elastica                           | 1        |      |
| 22      | 12 71 54 24          | 90028031           | Vite fissa ruttore e condensatore          | 1        |      |
| 23      | 12 71 54 25          | 74327871           | Molla reggi calotta                        | 2        |      |
| 24      | 12 71 54 26          | 95131104           | Vite fissa ruttore e molla                 | 1        |      |
| 25      | 12 71 54 27          | 91215101           | Vite presa corrente                        | 1        |      |
| 26      | 12 71 54 28          | 91024001           | Piastrina isolante                         | 1        |      |
| 27      | 12 71 54 29          | 91023002           | Bicchietto isolante                        | 1        |      |
| 28      | 12 73 07 23          | 90058352           | Rosetta piana                              | 2        |      |
| 29      | 12 71 54 30          | 90024006           | Rosetta elastica                           | 2        |      |
| 30      | 12 71 54 31          | 95055026           | Dado per morsetto                          | 2        |      |
| 31      | 12 71 54 32          | 70189503           | Spazzola rotante                           | 1        |      |
| 32      | 12 71 54 33          | 71037202           | Calotta distributrice                      | 1        |      |
| 33      | 12 71 54 34          | 91066001           | Carbocchino porta corrente                 | 1        |      |
| 34      | 12 71 54 35          | 95207109           | Anello di tenuta                           | 1        |      |
| 35      | 12 71 54 36          | 71023802           | Albertino con piastra                      | 1        |      |
| 36      | 12 71 54 37          | 71090010           | Massa centrifuga                           | 1        |      |
| 37      | 12 71 54 38          | 95226115           | Mollele premi sfera                        | 2        |      |
| 38      | 12 71 54 39          | 95163101           | Sfera                                      | 1        |      |
| 39      | 12 71 54 40          | 71093301           | Camma con piastrina                        | 1        |      |
| 40      | 12 71 54 41          | 95114202           | Vite rilegno camma                         | 1        |      |
| 41      | 12 71 54 42          | 95200127           | Feltro lubrificazione perno camma          | 1        |      |
|         | 12 71 54 43          | 95128044           | Molla richiamo massa (8 spire)             | 1        |      |
| 42      | 12 71 54 44          | 95205175           | Molla richiamo massa (9 spire)             | 1        |      |
| 43      | 12 71 54 45          | 70412201           | Piastra con perno                          | 1        |      |
| 44      | 12 71 54 46          | 71006701           | Coppia contatti                            | 1        |      |
|         |                      | 95086108           | Vite fissa squadrata                       | 1        |      |

90406108

0-1-04



TAV. 56 COMPLESSO: Motociclo  
 SOTTOCOMPLESSO: Impianto elettrico

GRUPPO : Lampeggiatori  
 SOTTOGRUPPO: Staffe - Fanalini - Dispositivo

| N. Fig.   | N. Ordine   | DENOMINAZIONE   | Quantità | Note  |
|---|-------------|---|----------|-------|
| <b>PER MOTOCICLI SENZA BORSE POSTERIORI</b>                   |             |   |          |       |
| A   | 12 75 50 05 | Gruppo staffe e fanalini per lampeggiatori per motocicli senza borse posteriori     | 1        | LUCAS |
| 10  | 12 75 13 05 | Staffa anteriore per fanalino destro  | 1        |       |
| 11  | 12 75 14 05 | Staffa anteriore per fanalino sinistro  | 1        |       |
| 12  | 98 05 36 90 | Vite fissaggio staffe anteriori   | 2        |       |
| 13  | 91 18 13 09 | Anello distanziatore sul lato sinistro  | 1        |       |
| 14  | 12 75 06 05 | Fanalino completo di cavo e viti di fissaggio ant. e post.                          | 4        |       |
| 15  | 93 45 01 29 | Lampada per fanalini lampeggiatori (12 V - 21 W)                                    | 4        |       |
| 16  | 12 75 07 05 | Gualina copritilo per fanalini anteriori  | 2        |       |
| 17  | 12 75 08 05 | Gualina copritilo per fanalini posteriori   | 2        |       |
| 18  | 12 70 29 00 | Cappuccio in gomma  | 4        |       |
| 19  | 13 43 68 40 | Staffa trasversale posteriore   | 1        |       |
| 20  | 98 05 43 12 | Vite fissaggio staffa trasversale posteriore  | 4        |       |
| 21  | 95 00 02 06 | Rosetta per vite fiss. staffa trasversale posteriore                                | 8        |       |
| 22  | 92 60 22 06 | Dado per vite fissaggio staffa trasversale posteriore                               | 4        |       |
| 23  | 12 75 03 00 | Dispositivo completo di gruppo cavi   | 1        |       |
| 24  | 10 75 05 50 | Intermittenza (12 V - 42 W)   | 1        |       |
| 25  | 13 74 16 40 | Plastrina di fissaggio intermittenza  | 1        |       |
| 26  | 98 05 43 16 | Vite fissaggio intermittenza  | 1        |       |
| 27  | 95 00 02 06 | Rosetta piana per vite fissaggio intermittenza                                      | 1        |       |
| 28  | 92 60 22 06 | Dado per vite fissaggio intermittenza   | 1        |       |
| <b>VARIANTI PER MOTOCICLI CON MONTATE LE BORSE POSTERIORI</b> |             |   |          |       |
| B   | 12 75 51 05 | Gruppo staffe e fanalini per lampeggiatori per motociclo con montate le borse post. | 1        | LUCAS |
| 29  | 12 75 17 05 | Staffa porta fanalini posteriori  | 2        |       |
| 30  | 98 05 44 16 | Vite fissaggio staffe porta fanalini posteriori                                     | 2        |       |
| 31  | 95 00 02 08 | Rosetta piana per viti fissaggio staffe   | 2        |       |
| 32  | 95 02 11 08 | Rosetta dentelata per viti fissaggio staffe   | 2        |       |
| 33  | 92 60 22 08 | Dado per viti fissaggio staffe  | 2        |       |

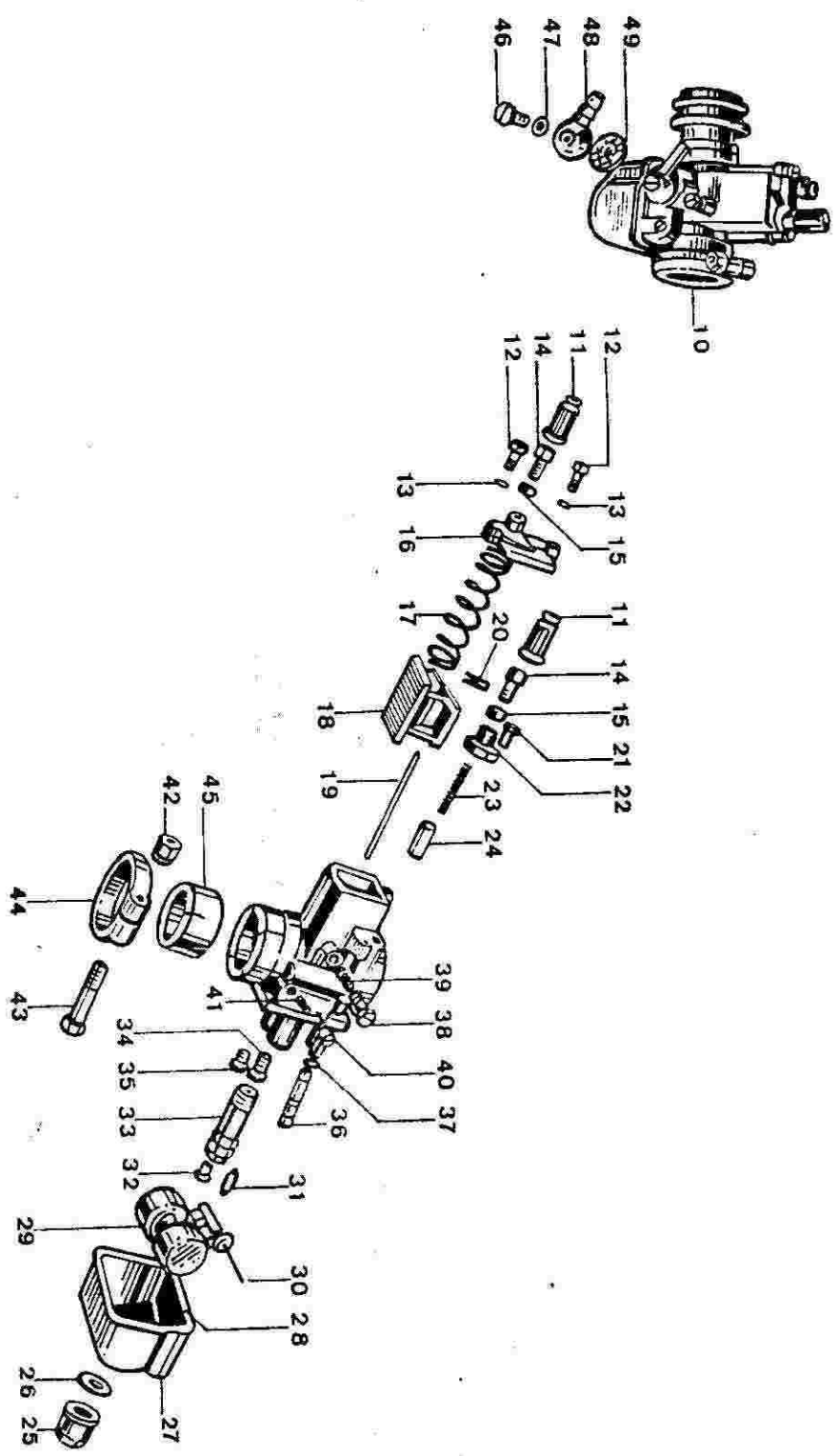


TAVOLA 57

TAV. 57 COMPLESSO : Motociclo  
 SOTTOCOMPLESSO: Motore

GRUPPO : Alimentazione  
 SOTTOGRUPPO: Carburatore

| N. Fig. | N. Ordine Moto Guzzi | N. Ordine Dell'Orto | D E N O M I N A Z I O N E                                       | Quantità | Note                |
|---------|----------------------|---------------------|---|----------|---------------------|
| 10      | 13 11 26 02          | 3512                | Carburatore destro compl. senza trasmissioni                    | 1        | Dell'Orto VHB 29 CD |
| 11      | 13 11 26 03          | 3511                | Carburatore sinistro compl. senza trasmissioni                  | 1        | Dell'Orto VHB 29 CS |
| 12      | 13 93 28 00          | 1476.00.06          | Cappuccio protezione cavi comando                               | 2        |                     |
| 13      | 13 93 29 00          | 3978.00.36          | Vite fissaggio coperchio camera miscela                         | 2        |                     |
| 14      | 12 93 72 00          | 5011.00.23          | Rondella elastica per vite tendifilo trasmissioni starter e gas | 2        |                     |
| 15      | 12 93 73 00          | 1104.00.37          | Vite tendifilo per trasmissione comando gas e starter           | 2        |                     |
| 16      | 13 93 50 00          | 1691.00.27          | Dado fiss. vite tendifilo trasmissione comando gas e starter    | 1        |                     |
| 17      | 13 93 71 00          | 7338.00.53          | Coperchio camera miscela  | 1        |                     |
| 18      | 13 93 71 00          | 7448.00.61          | Molla richiamo valvola gas                                      | 1        |                     |
| 19      | 13 93 75 00          | 7454.60.64          | Valvola gas   | 1        |                     |
| 20      | 55 93 85 85          | 7455.05.08          | Spillo conico tipo V  | 1        |                     |
| 21      | 13 93 79 00          | 1407.00.21          | Fermaglio spillo conico   | 1        |                     |
| 22      | 13 93 74 00          | 7745.00.36          | Vite fissaggio coperchietto valvola starter                     | 1        |                     |
| 23      | 13 93 76 00          | 7637.00.06          | Coperchietto valvola starter                                    | 1        |                     |
| 24      | 13 93 78 00          | 4043.00.61          | Molla valvola starter   | 1        |                     |
| 25      | 13 93 37 00          | 3238.00.64          | Valvola starter   | 1        |                     |
| 26      | 13 93 39 00          | 7880.00.34          | Tappo fissaggio vaschetta                                       | 1        |                     |
| 27      | 13 93 44 00          | 4057.00.30          | Guarnizione tappo fissaggio vaschetta                           | 1        |                     |
| 28      | 13 93 34 00          | 7881.00.96          | Corpo vaschetta   | 1        |                     |
| 29      | 13 93 30 00          | 7451.00.30          | Guarnizione vaschetta   | 1        |                     |
| 30      | 13 93 31 00          | 7450.00.80          | Galleigliante   | 1        |                     |
| 31      | 13 93 48 00          | 7346.00.22          | Perno galleggiante  | 1        |                     |
| 32      | 13 93 57 00          | 4559.00.05          | Spillo chiusura benzina   | 1        |                     |
|         |                      | 1486.145.02         | Getto massimo   | 1        |                     |
|         |                      | 7879.00.32          | Corpo pompa   | 1        |                     |
|         |                      | 7831.00.64          | Pistoncino pompa  | 1        |                     |
|         |                      | 7185.00.03          | Sfera valvola   | 1        |                     |
|         |                      | 7832.00.33          | Sede valvola  | 1        |                     |
|         |                      | 7882.00.61          | Molla pistoncino  | 1        |                     |
|         |                      | 7828.00.34          | Tappo porta getto   | 1        |                     |
| 33      | 13 93 88 00          |                     | Pompetta di accelerazione                                       | 1        |                     |
| 34      | 13 93 55 00          | 7878.265.28         | Polverizzatore  | 1        |                     |
| 35      | 13 93 59 00          | 1486.45.02          | Getto minimo  | 1        |                     |
| 36      | 13 93 60 00          | 7746.80.02          | Getto starter   | 1        |                     |
| 37      | 13 93 61 00          | 6173.00.30          | Guarnizione getto starter                                       | 1        |                     |
| 38      | 13 93 66 00          | 7673.00.37          | Vite regolazione valvola gas                                    | 1        |                     |
| 39      | 13 93 67 00          | 4670.00.61          | Molla per vite regolazione valvola gas                          | 1        |                     |
| 40      | 13 93 62 00          | 7449.00.37          | Vite regolazione miscela minimo                                 | 1        |                     |
| 41      | 13 93 63 00          | 7446.00.61          | Molla per vite regolazione minimo                               | 1        |                     |
| 42      | 13 93 68 00          | 1751.00.27          | Dado per vite fissaggio manico                                  | 1        |                     |
| 43      | 13 93 86 00          | 1750.00.36          | Vite per fissaggio manico                                       | 1        |                     |
| 44      | 13 93 87 00          | 1749.00.50          | Anello serraggio manico   | 1        |                     |
| 45      | 13 93 89 00          | 7453.00.62          | Riduzione isolante  | 1        |                     |
| 46      | 13 93 49 00          | 4568.00.36          | Vite fissaggio pipetta  | 1        |                     |
| 47      | 13 93 47 00          | 4052.00.30          | Guarnizione vite fissaggio pipetta                              | 1        |                     |
| 48      | 13 93 46 00          | 6273.00.38          | Pipetta raccordo tubo benzina                                   | 1        |                     |
| 49      | 43 93 40 00          | 6109.00.29          | Filtro benzina  | 1        |                     |

# VZ SPECIAL

CATALOGO PARTI DI RICAMBIO



MOTO GUZZI