



MOTO GUZZI

MOTOLEGGERA **65** c.c.

CATALOGO PEZZI DI RICAMBIO

LUBRIFICANTI SHELL

Formato UNI A 4 (210x297)

CATALOGO PEZZI DI RICAMBIO

www.ipw.it



"MOTO GUZZI,"

SOCIETÀ PER AZIONI

Stabilimenti e Amministr.: MANDELLO DEL LARIO (Como)

Telef. 18/59/78 - Telegr.: Moto Guzzi - Mandello del Lario

Sede legale: GENOVA - Piazza della Vittoria N. 2/5

Telef. 56-960 / 56-962 - Telegrammi: "Paromar.", - Genova

Filiale: MILANO - Viale Montello, 20 - Telef. 91-421 / 91-296

MOTOLEGGERA **65** cm.³

CATALOGO PEZZI DI RICAMBIO

www.gpw.it

EDITO A CURA DELLA
"MOTO GUZZI", S. p. A.
MANDELLO DEL LARIO
—— (Como) ——

DATI CARATTERISTICI DELLA MOTOLEGGERA 65 cm.³

MOTORE: ciclo a due tempi con ammissione comandata da valvola rotante - alesaggio mm. 42 - corsa mm. 46 - cilindrata 65 cc. - pistone senza deflettore - cilindro in alluminio con canna riportata.

RAPPORTO DI COMPRESSIONE: 1 : 5,5.

POTENZA EFFETTIVA: HP 2 a 5000 giri.

CAMBIO: in blocco col motore, a 3 marce

COMANDO CAMBIO: con leva e settore.

AVVIAMENTO: a pedale.

LUBRIFICAZIONE: a miscela - 5 per cento di olio minerale di buona qualità.

ALIMENTAZIONE: con carburatore a doppio comando.

CAPACITÀ SERBATOIO: litri 6,5 circa.

CONSUMO MISCELA: 1 litro ogni 50 Km. circa.

AUTONOMIA: 320 Km. circa.

ACCENSIONE: con volano magnete - alternatore per luce con motore in moto.

FRIZIONE: sull'albero del cambio a dischi di ferodo.

TRASMISSIONE: a catena.

TELAIO: a tubo centrale di grande diametro.

SOSPENSIONE: anteriore con forcella a parallelogramma - posteriore con forcellone oscillante e molle agenti in compressione.

RUOTE: a raggi con cerchi 26 × 1,3/4 R.

GOMME: 26 × 1,3/4 × 2 tipo ciclomotore.

FRENI: ad espansione - l'anteriore comandato a mano; il posteriore a pedale.

PASSO: mt 1,185 circa.

PESO: Kg. 50 circa.

VELOCITÀ MASSIMA: Km. ora 50 circa.

IMPIANTO ELETTRICO: faro anteriore a una luce con antiabbagliante e fanalino posteriore.

PENDENZA: massima superabile circa 22 0/0.

INGOMBRO: longitudinale mt. 1,940.

» : trasversale mt. 0,690.

» : verticale mt. 0,930.

ALTEZZA: minima da terra mt. 0,110.

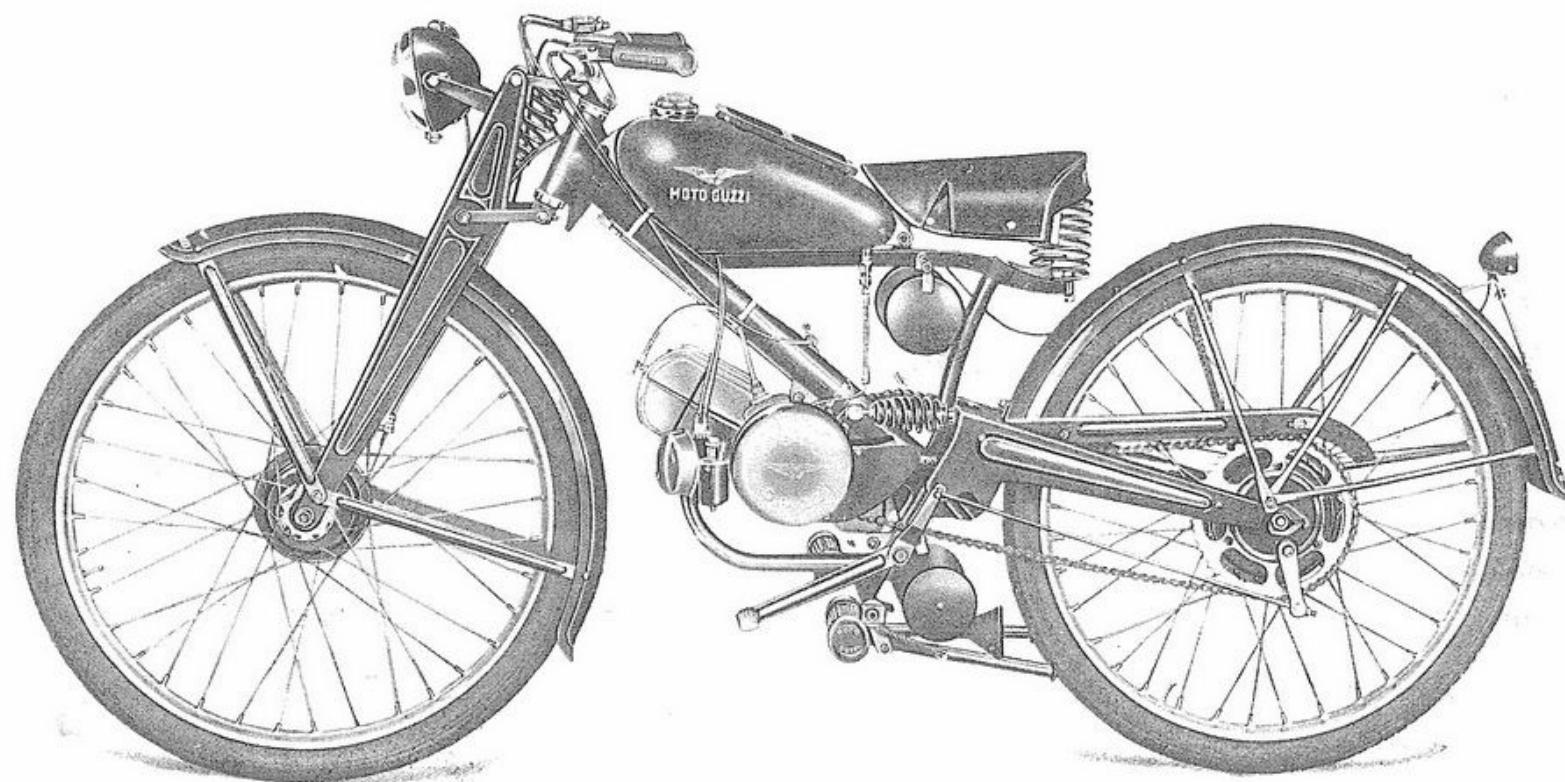


Fig. 1 - Motoleggera 65 cm.³ - (Lato volano magnetico)

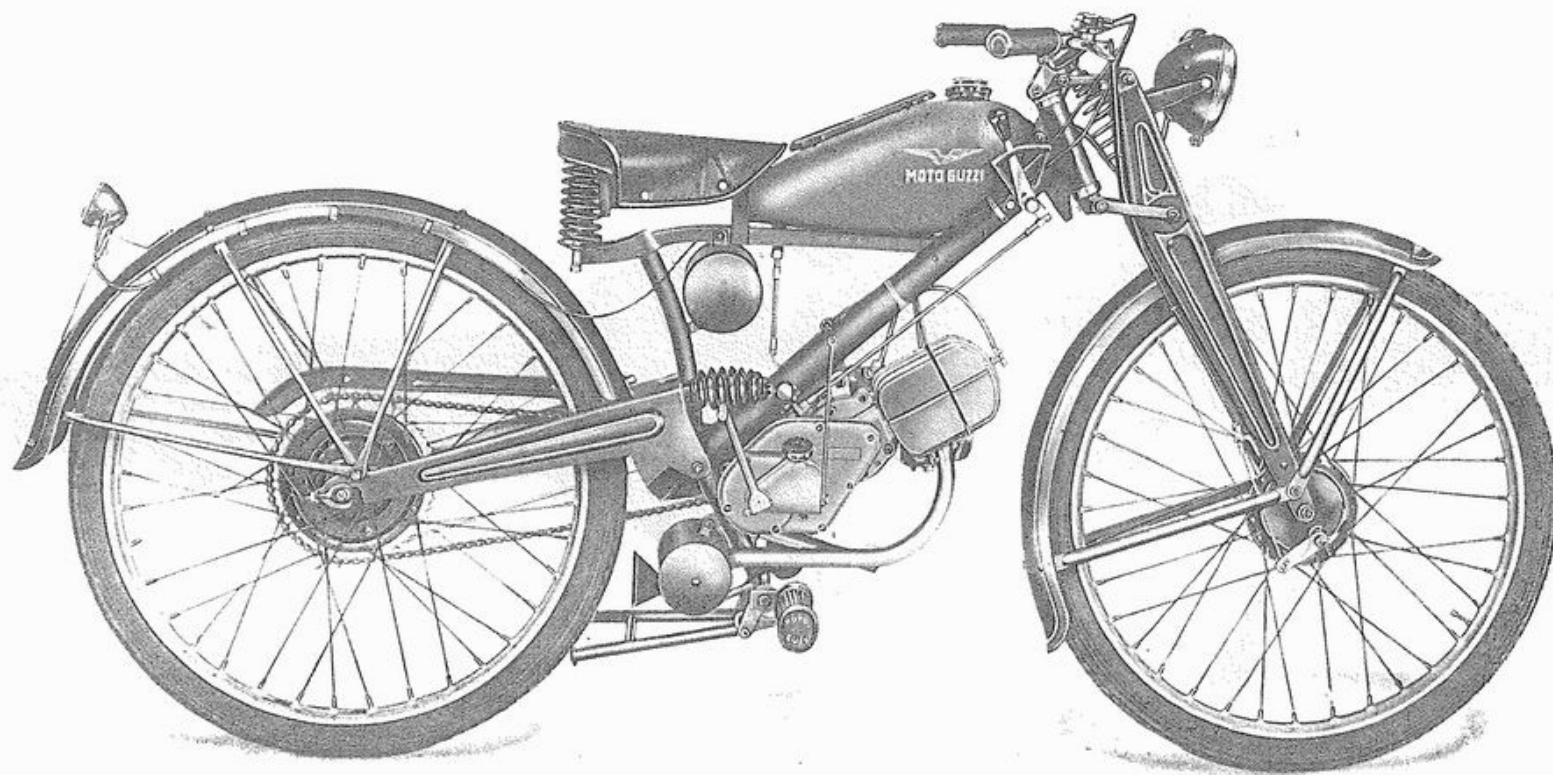


Fig. 2 - Motoleggera 65 cm.³ - (Lato messa in moto)

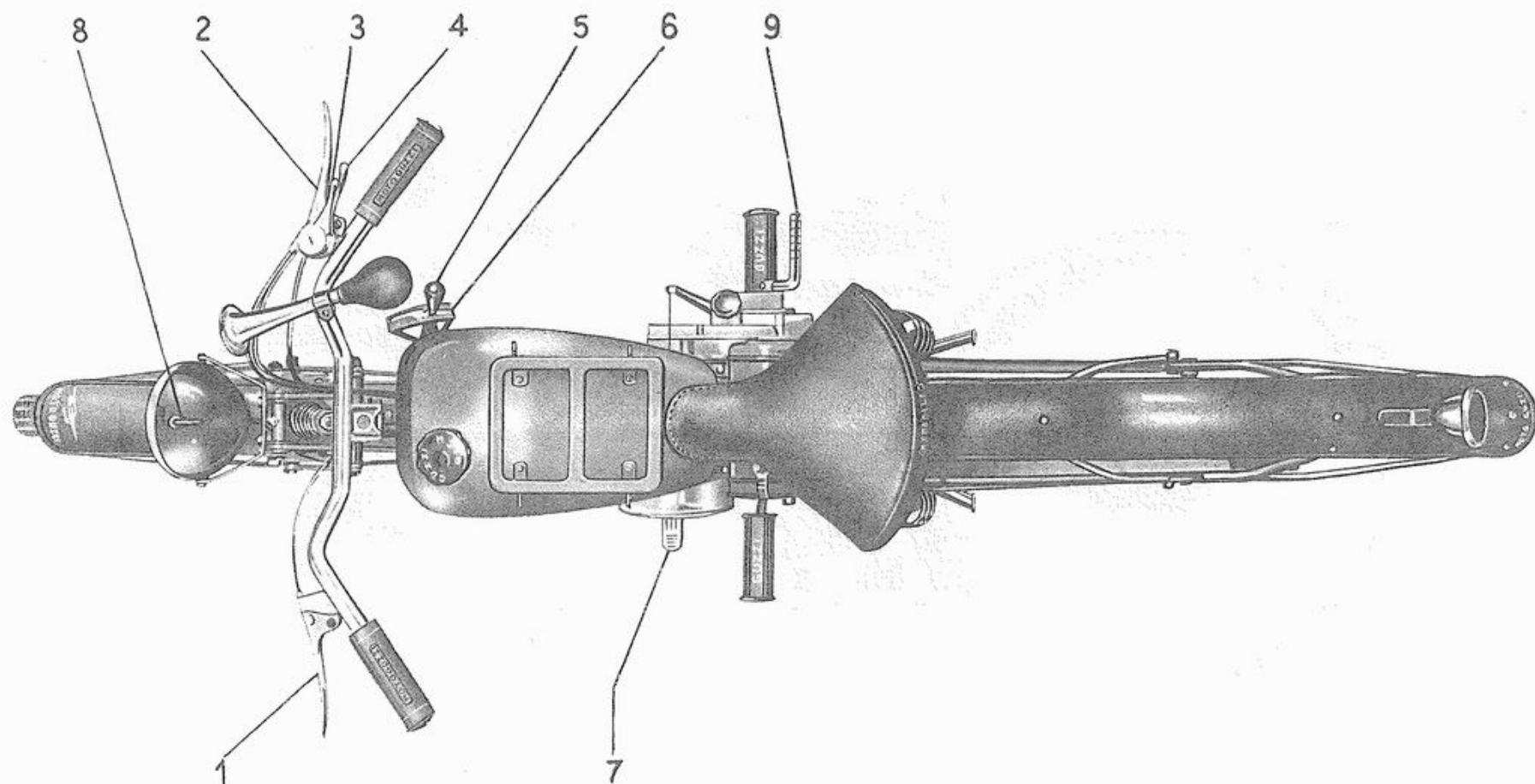


Fig. 3 - Motoleggera 65 cm.³ - (Comandi ed accessori)

- 1 leva a mano comando frizione.
- 2 leva a mano comando freno anteriore.
- 3 levetta comando aria.
- 4 levetta comando gas.
- 5 leva cambio velocità.
- 6 settore cambio. Le diverse posizioni della leva cor-

rispondono alle tacche segnate, dall'indietro in avanti con 1-0-2-3 corrispondenti alla 1^a velocità, alla posizione folle, alla 2^a ed alla 3^a velocità.

- 7 pedale freno posteriore.
- 8 comando faro.
- 9 pedale messa in moto.

Motoleggera 65 cm.³

MOTORE

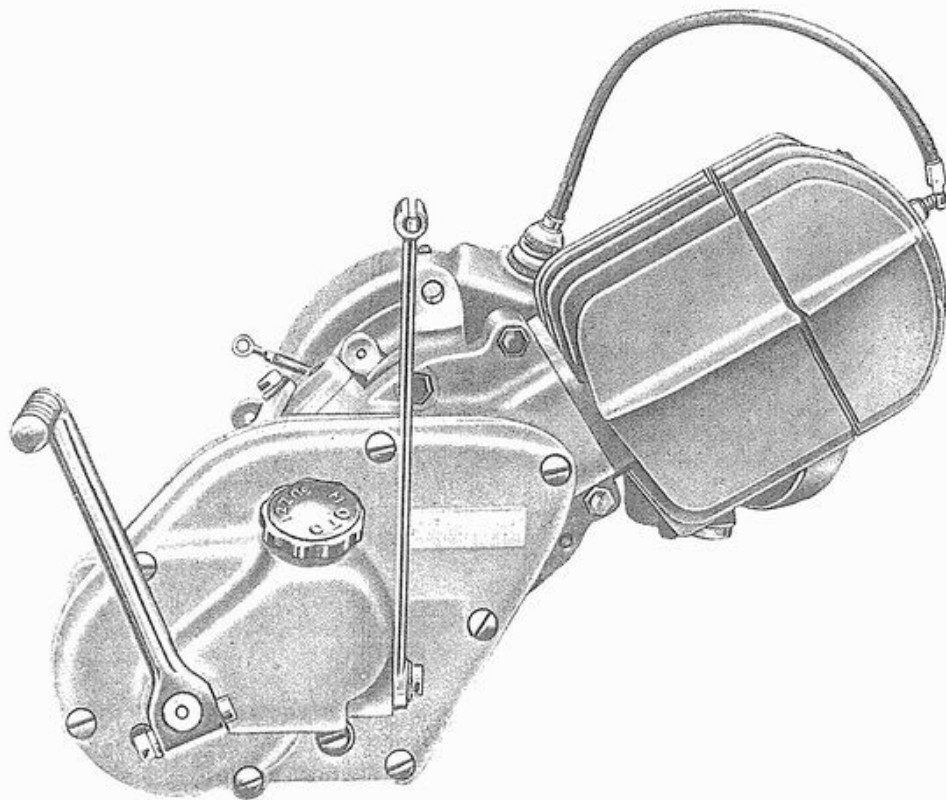


Fig. 4 - Lato messa in moto

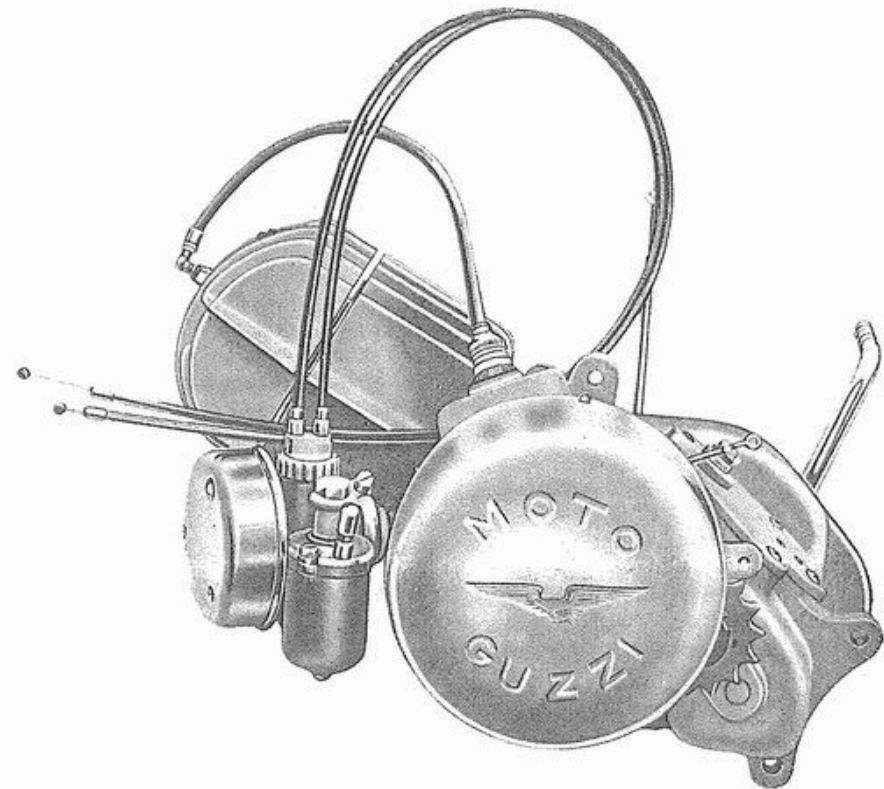


Fig. 5 - Lato volano magnetico

NORME PER LA RICHIESTA DEI PEZZI DI RICAMBIO

Nelle ordinazioni dei pezzi di ricambio si devono indicare chiaramente:

- Il numero d'ordinazione (seconda colonna del catalogo).
- Il numero della tavola nella quale si trova.
- La sua denominazione (terza colonna).
- Il quantitativo dei pezzi.
- Il numero del motore e del telaio della macchina alla quale il pezzo è destinato.
- Il nome e l'indirizzo del richiedente (chiaramente leggibile).
- Il mezzo di trasporto.

NB. Per i numeri di figura, contrassegnati col dischetto (●), vedi le variazioni a fine tavola.

I pezzi originali portano inciso uno dei seguenti tre marchi di fabbrica, depositati a termini di legge :



GUZZI

“ MOTO GUZZI ,,

“ MOTO GUZZI ,,

I N D I C E

COMPLESSI	SOTTOCOMPLESSI	GRUPPI	SOTTOGRUPPI	TAVOLE
Motoleggera	Motore	Organi principali	Testa - Cilindro - Basamento - Coperchi	1
			Albero a gomito - Biella - Pistone - Volano	2
		Alimentazione e scarico	Serbatoio miscela - Tubazioni - Carburatore - Silenziatore	3
	Trasmissione	Innesto	Innesto a frizione	4
		Avviamento	Avviamento motore - Comando frizione	5
		Cambio	Ingranaggi - Alberi - Comando	6
	Telaio Ruote Freni	Telaio	Telaio - Paraf. ant. - Sella - Cassetta porta ferri - Cavalletto	7
		Sospensioni e Sterzo	Forcella anter. - Sospens. anteriore - Sterzo	8
			Manubrio - Leve di comando	9
			Forcell. oscill. - Sospensione post. - Paraf. post. - Carterino copricatena	10
		Ruote	Ruota - Mozzo - Freno anter. e comando	11
			Ruota - Mozzo - Freno poster. e comando	12
	Impianto elettrico	Accensione Illuminazione ed accessori	Volano magn. - Candela - Faro - Fanalino	13
	Dotazione	Attrezzi	Comuni e speciali	Dotazione individuale normale ed a richiesta

TAVOLE PEZZI DI RICAMBIO

Tavola 1

Complesso : Motoleggera
Sottocomplesso : Motore

Gruppo : Organi principali
Sottogruppo : Testa - Cilindro - Basamento e Coperchi

N. Figura	Numero d'ordinazione	DENOMINAZIONE	Quantità	Indicazioni suppletive
10	M 149 bis	Dado per tiranti di fissaggio cilindro e testa	3	7 MA
11	M 149 ter	Rosetta per tiranti di fissaggio cilindro e testa	3	13 x 7,5 x 1,8
12	36001	Testa del cilindro	1	
13	{ BB QN 714 Mr. MW 175 T1	Candela completa di guarnizione	1	
14	36002	Cilindro completo di canna (comprende i pezzi: 15-16)	1	
15	36003	Cilindro nudo	1	} Questi due pezzi vengono } montati nelle ns. officine
16	36004	Canna del cilindro	1	
17	36003 bis	Guarnizione per cilindro	1	
18	36012 bis	Prigioniero per attacco flangia scarico	2	6 MA x 30
19	36011	Tirante di attacco cilindro e testa	3	7 MA x 161
20	10069 bis	Vite per coperchio volano magnete	2	4 MA x 5
21	36019	Coperchio copri volano magnete	1	
22	36014	Vite per coperchio del basamento motore sinistro	3	6 MA x 16
23	36007	Coperchio del basamento motore sinistro	1	
24	T 35366	Vite per carterino copricatena sul coperchio basamento	2	5 MA x 8
25	36007 bis	Carterino copricatena sul coperchio basamento motore	1	
26	36015	Vite per coperchio gruppo comando cambio	3	6 MA x 14
27	36014 bis	Vite lunga per coperchio gruppo comando cambio	1	6 MA x 20
● 28	36009 B	Coperchio per gruppo comando cambio	1	
● 29	36009 C	Guarnizione per coperchio del gruppo comando cambio	1	
30	36073	Vite lunga per astuccio del coperchio gruppo comando cambio	1	4 MA x 22
31	36073 bis	Vite corta per astuccio del coperchio gruppo comando cambio	1	4 MA x 11
32	36071	Astuccio del coperchio gruppo comando cambio	1	
● 33	36009 D	Anello premistoppa per coperchio del gruppo comando cambio	1	
34	36015 ter	Vite lunga per coperchio del basamento motore destro	3	6 MA x 38
35	36015 bis	Vite corta per coperchio del basamento motore destro	4	6 MA x 25
● 36	36008 C	Coperchio per basamento motore destro	1	
● 37	36008 D	Guarnizione per coperchio basamento motore destro	1	
38	36018	Tappo per olio sul coperchio basamento motore destro	1	
39	36018 bis	Guarnizione per tappo dell'olio sul coperc. basamento destro	1	
40	M 118	Vite per livello olio sul coperchio del basamento destro	1	6 MA x 8
41	M 118 bis	Guarnizione per vite livello olio	1	
42	36021	Anello premistoppa sull'albero motore e sull'albero del settore avviamento	3	
43	36008 bis	Vite per fermo molla avviamento	1	6 MA x 12
44	36008 ter	Dado per vite fermo molla avviamento	1	
45	36017 bis	Bullone lungo per unione basamento motore	1	7 MA x 51
46	T 8053 ter	Bullone corto per unione basamento motore	7	7 MA x 19
47	36017 A	Vite per unione basamento motore	1	7 MA x 31,5

(segue)

www.rpw.it

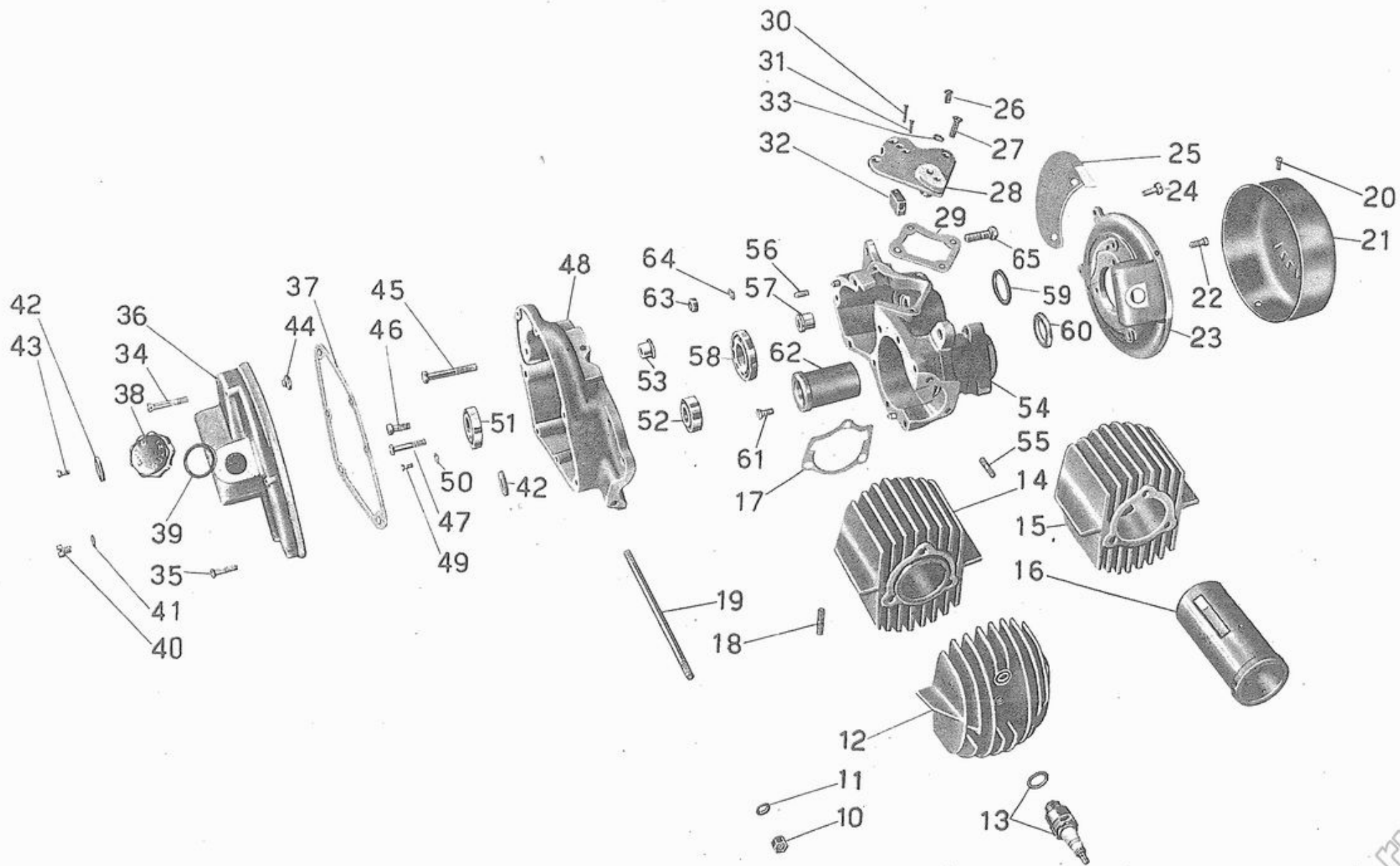


Tavola 1

Tavola 1

Complesso : Motoleggera
Sottocomplesso : Motore

Gruppo : Organi principali
Sottogruppo : Testa - Cilindro - Basamento e Coperchi

N. Figura	Numero d'ordinazione	D E N O M I N A Z I O N E	Quantità	Indicazioni suppletive
● 48	36006 ter	Basamento motore destro	1	
49	36059	Vite fissaggio piastrina di fermo cuscinetto	1	4 MA x 12
50	36058	Piastrina di fermo cuscinetto lato frizione	1	
51	36074	Cuscinetto a sfere lato frizione	1	20 x 42 x 9 (Riv. 3 AE)
52	36026 bis	Cuscinetto a rulli sul basamento destro	1	15 x 35 x 11 (A 15 UNI 618)
53	36063 bis	Boccola sul basamento destro per ingranaggio triplo	1	
● 54	36005 ter	Basamento motore sinistro completo	1	
55	M 2110	Prigioniero attacco pipa aspirazione	2	6 MA x 24
56	36016	Spina di riferimento sui basamenti	2	
57	36063	Boccola cieca sul basamento sinistro per ingr. triplo	1	
58	36057	Cuscinetto a sfere sul basamento sinistro	1	25 x 52 x 9 (Riv 4 AE)
59	36054 bis	Anello premistoppa per albero primario	1	
60	36005 D	Tappo nel basamento motore lato volano	1	
61	36005 C	Vite di fermo boccola nel basamento sinistro	1	6 MA x 15
62	36005 B	Boccola nel basamento sinistro	1	
63	D N 8	Dado per bullone fissaggio motore al telaio	3	8 MA
64	R E 8	Rosetta elastica per bullone fissaggio motore al telaio	3	13,5 x 8,5 x 2,5
65	36139	Bullone fissaggio motore al telaio	3	8 MA x 29
<p>(● 28) Per le prime 2.100 macchine ordinare col N° 36009 ter (● 29) " " " 2.100 " " " N° 36009 A (● 33) " " " 2.100 " " " N° 36009 bis (● 36) " " " 100 " " " N° 36008 Per le macchine dal 101 al 2.100 ordinare col N° 36008 A (● 37) Per le prime 2.100 macchine ordinare col N° 36008 B (● 48) " " " 2.100 " " " N° 36006 bis (● 54) " " " 5.000 " " " N° 36005 bis</p>				
<p>NB. - Ordinare col N° 36085 l'anello Seeger ϕ 35 i sul lato trasmissione, solo per le prime 100 macchine. Ordinare col N° 36067 l'astuccio per anello di tenuta lato trasmissione, solo per le prime 100 macchine. Ordinare col N° 36020 l'anello premistoppa sull'albero motore lato volano, solo per le prime 5000 macchine. Ordinare col N° 36024 bis il cuscinetto a rulli (22,5 x 50 x 14) per albero lato volano, solo per le prime 5000 macchine. Ordinare col N° T 2215 il cuscinetto a sfere (17 x 40 x 12) per albero lato volano, solo per le prime 5000 macchine. Ordinare col N° 36086 l'anello Seeger ϕ 40 i sul lato volano, solo per le prime 5000 macchine. Ordinare col N° 36068 bis l'astuccio per anello di tenuta lato volano, solo per le prime 5000 macchine.</p>				

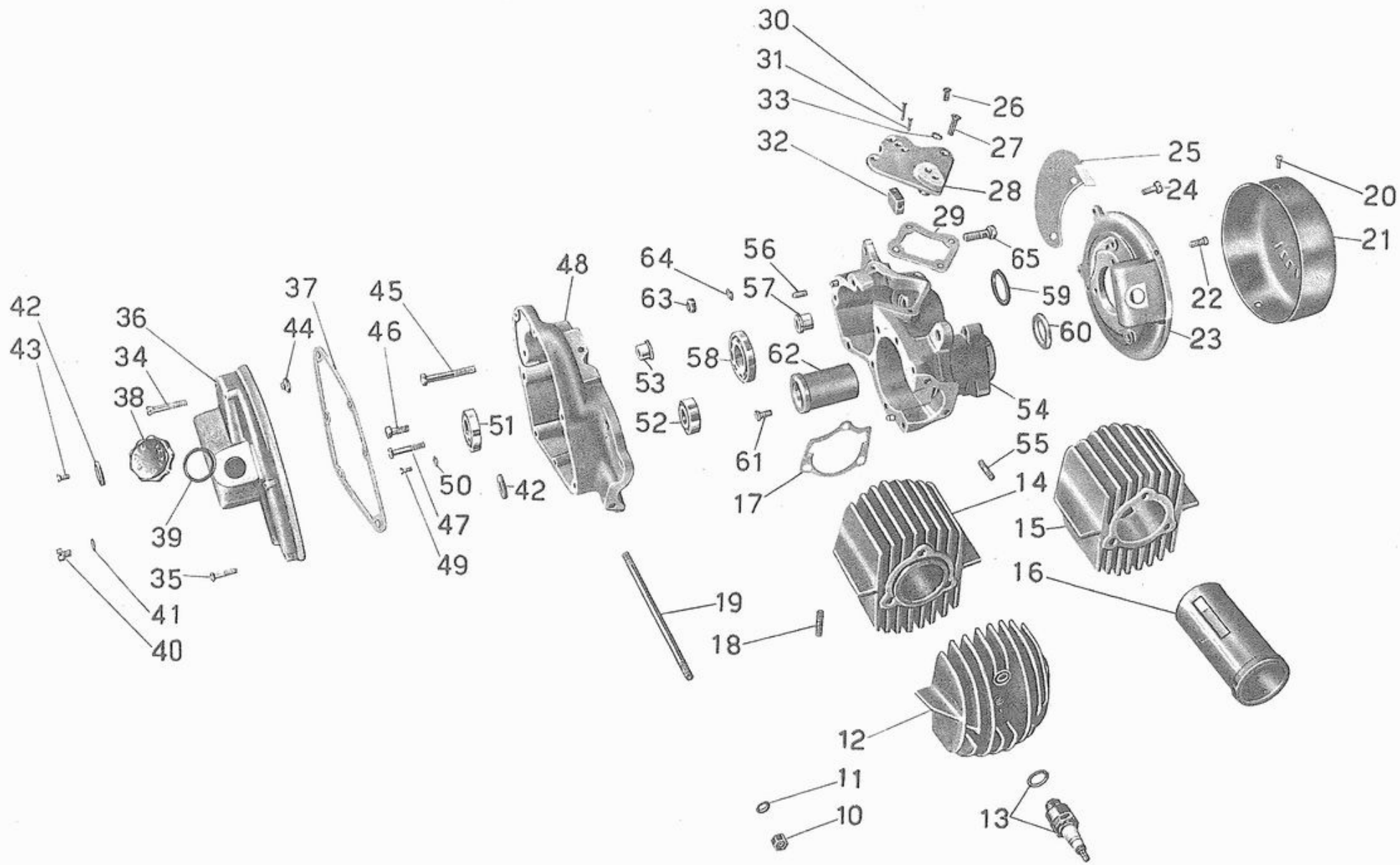


Tavola 1

Tavola 2

Complesso : Motoleggera
Sottocomplesso : Motore

Gruppo : Organi principali
Sottogruppo : Albero a gomito - Biella - Pistone - Volano

N. Figura	Numero d'ordinazione	DENOMINAZIONE	Quantità	Indicazioni suppletive
10	36023 ter/36035 A	Albero a gomito completo di pistone (comprende i pezzi: 11 - 12)	1	
11	36035 A/36049 bis	Pistone completo (comprende i pezzi: 18 - 19 - 20 - 21 - 22)	1	
● 12	36023 ter	Albero a gomito completo (comprende i pezzi: 13 - 14 - 15 - 16 - 17)	1	
13	36025	Perno per albero a gomito	1	
14	36037	Rullini per biella	21	∅ 2,5 x 9,8
15	36031	Biella completa di boccola	1	
16	36028	Rosetta sull'asse manovella	2	14,7 x 25 x 1,6
17	36033	Boccola per piede di biella	1	
● 18	36087 bis	Molla di fermo spinotto	2	
19	36034	Spinotto	1	
● 20	36035 A	Pistone	1	
● 21	36050 A	Grano ferma segmenti	2	2,6 MA x 5
● 22	36049 bis	Segmento	2	
23	36030	Dado serraggio pignone e volano magnetico	2	12 x 1,25 M
● 24	36029 B	Pignone motore	1	
25	36027 bis	Chiavetta per pignone motore e volano magnetico	2	
26	36026 bis	Cuscinetto a rulli - lato trasmissione	1	15 x 35 x 11 (A 15 UNI 618)
27	36030 bis	Rosetta per dado serraggio volano magnetico	1	14 x 25 x 2
28		Volano magnetico (vedere a tav. 13)	1	
29	36036 bis	Dado sull'albero - lato volano	1	17 x 1,25 M filetto sin.
● 30	36036 A	Distanziatore sull'albero motore - lato volano	1	
31	36036 ter	Rosetta reggispinta sull'albero - lato volano	1	17,2 x 32 x 2,5

- (● 12) Per le prime 100 macchine ordinare col N° 36023
 Per le macchine dal 101 al 5.000 ordinare col N° 36023 bis
- (● 16) Per le prime 5.000 macchine ordinare col N° 36087
- (● 20) " " " 5.000 " " " N° 36035
- (● 21) " " " 5.000 " " " N° 36050
- (● 22) " " " 5.000 " " " N° 36049
- (● 24) " " " 100 " " " N° 36029
- Per le macchine dal 101 al 800 ordinare col N° 36029 bis
 Per le macchine dal 801 al 10.000 ordinare col N° 36029 ter
- (● 30) Per le prime 5.000 macchine ordinare col N° 36036

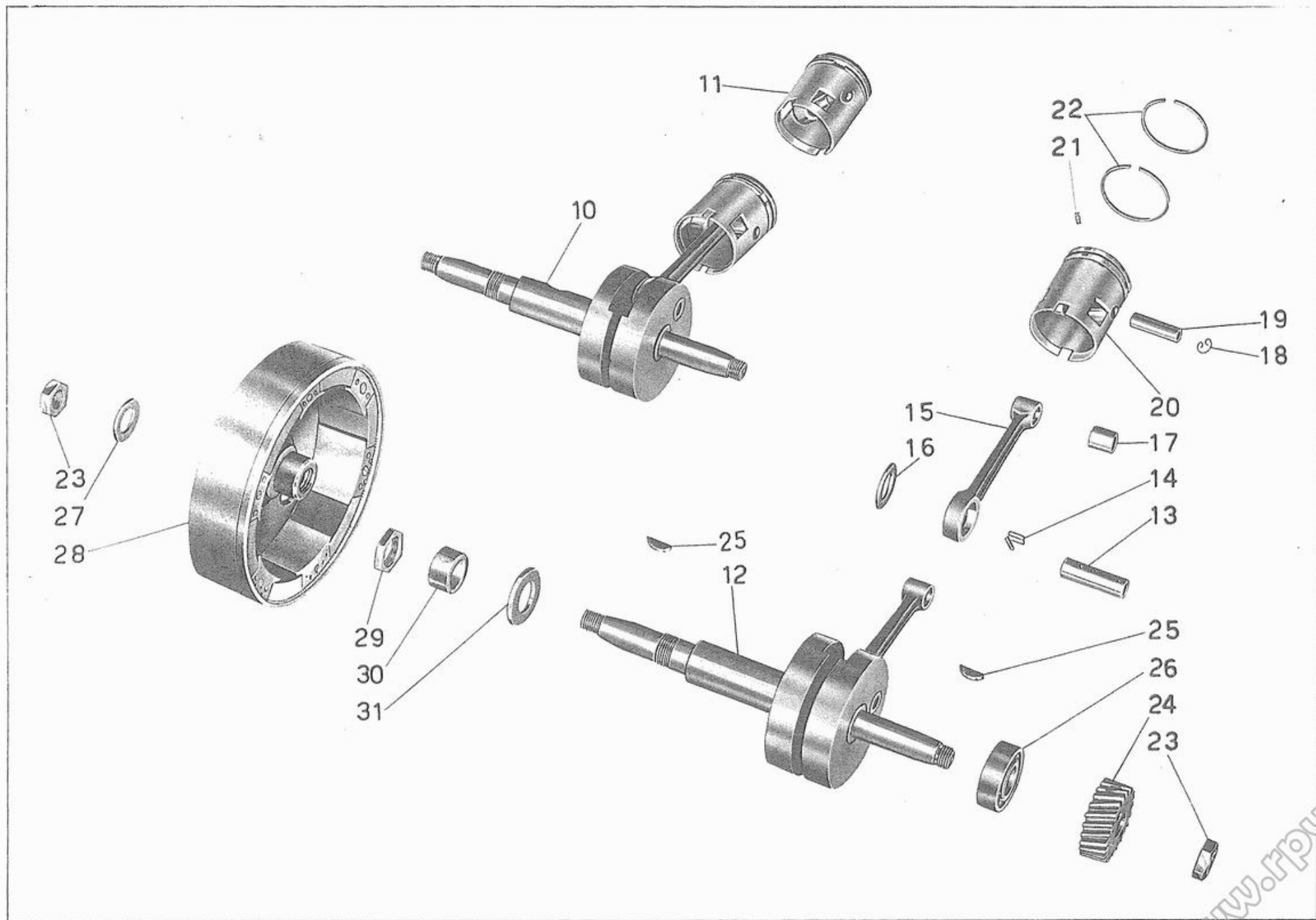


Tavola 2

Tavola 3

Complesso : Motoleggera

Gruppo : Alimentazione e scarico

Sottocomplesso : Motore

Sottogruppo : Serbatoio miscela - Tubazioni - Carburatore - Silenziatore

N. Figura	Numero d'identificazione	D E N O M I N A Z I O N E	Quantità	Indicazioni suppletive
10	36088	Serbatoio miscela	1	
11	DN 8	Dado per bullone attacco serbatoio al telaio	2	8 MA
12	RE 8	Rosetta elastica per bullone attacco serbatoio al telaio	2	8,5 x 13,5 x 2,5
13	T 129	Bullone attacco serbatoio al telaio	2	8 MA x 15
14	M 145 ter	Ranella per bullone attacco serbatoio	2	8,25 x 17 x 1,5
15	M 2215	Vite fissaggio portabagaglio al serbatoio	4	6 MA x 10
16	36455	Portabagaglio completo	1	
17	M 118 bis	Guarnizione per portabagaglio	4	
18	36094	Tappo per serbatoio - completo di tappo nudo 36094 A - coperchietto 36094 C - fondellino 36094 D	1	
19	36094 B	Guarnizione per tappo del serbatoio	1	
20	36093	Tubazione benzina completa	1	
21	36090	Rubinetto benzina - completo	1	
22	TA 175 G	Guarnizione per rubinetto	2	
23	TA 237 ter	Fascetta lunga per filo carburatore	1	
24	{ 16 MT MA 13	Carburatore ZENITH completo di filtro d'aria e cavi	1	{ per i pezzi di ricambio vedi Cat. ZENITH
		Carburatore Dell'Orto completo di filtro d'aria e cavi	1	{ per i pezzi di ricambio vedi Catal. Dell'Orto
25		Carburatore	1	
26		Filtro d'aria	1	
27	36010 bis	Trasmissione completa comando gas	1	
28	36010 ter	Trasmissione completa comando aria	1	
29	DN 6	Dado fissaggio pipa aspiraz., bullone attacco silenz. e tirante corpo silenz.	4	6 UNI 207
30	36010	Pipa di aspirazione	1	
31	36013	Colonna filettata per attacco flangia del tubo scarico alla testa	2	
32	36436	Silenziatore nudo	1	
33	36439 A	Guarnizione per tubo scarico	1	
34	RE 6	Rosetta elast. per bullone att. silenz. al telaio	1	6,5 x 11 x 2
35	M 140	Bullone attacco silenziatore al telaio	1	6 MA x 17
36	M 136 bis	Rosetta per bullone attacco silenziatore	1	6,5 x 13 x 1,8
37	36447	Corpo interno del silenziatore	1	
38	36435	Silenziatore completo	1	

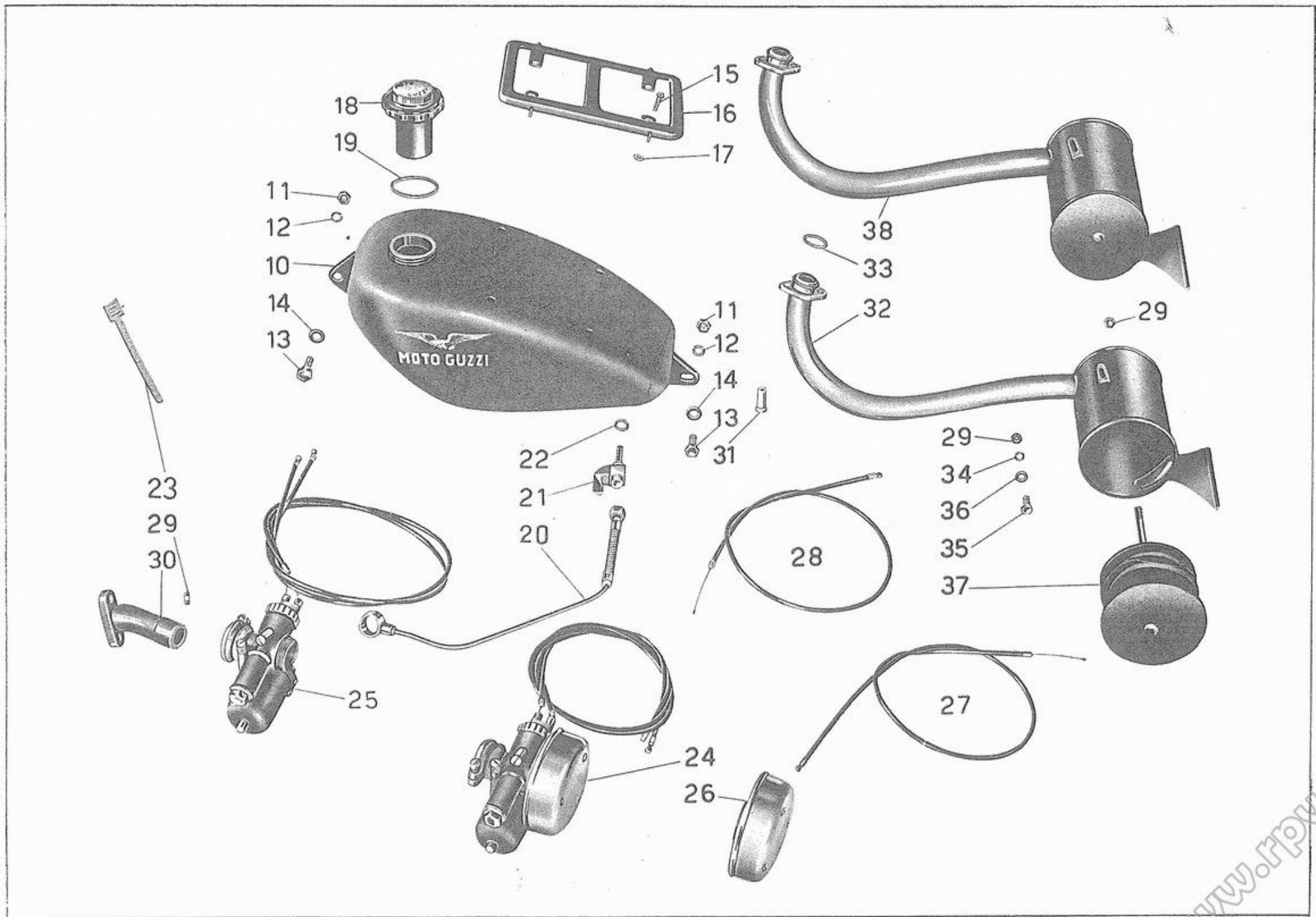


Tavola 3

Tavola 4 **Complesso** : Motoleggera
Sottocomplesso : Trasmissione

Gruppo : Innesto
Sottogruppo : Innesto a frizione

N Figura	Numero d'ordinazione	DENOMINAZIONE	Quantità	Indicazioni suppletive
● 10	36040 bis	Disco fisso della frizione	1	
● 11	36041 bis	Anello di ferodo	4	
● 12	36039 B	ingranaggio di trasm. sull'albero primario del cambio	1	
13	36042 B	Disco intermedio femmina della frizione	1	
14	36039 A	Disco intermedio maschio della frizione	1	
● 15	36042 A	Disco mobile della frizione	1	
● 16	36042 ter	Bussola di custodia molle	6	
● 17	36045 B	Molla per frizione	6	
● 18	36045 A	Piastra appoggia molle	1	
19	36044	Chiavetta spingidischi	1	
20	36045 ter	Chiavetta per piastra appoggiamolle	1	
<p>(● 10) Per le prime 800 macchine ordinare col N° 36040 (● 11) " " " 800 " " " N° 36041 (● 12) " " " 800 " " " N° 36039 bis Per le macchine dal 801 al 10.000 ordinare col N° 36039 ter (● 15) Per le prime 800 macchine ordinare col N° 36042 (● 16) " " " 800 " " " N° 36042 bis (● 17) " " " 800 " " " N° M 13150 (● 18) " " " 200 " " " N° 36045</p>				

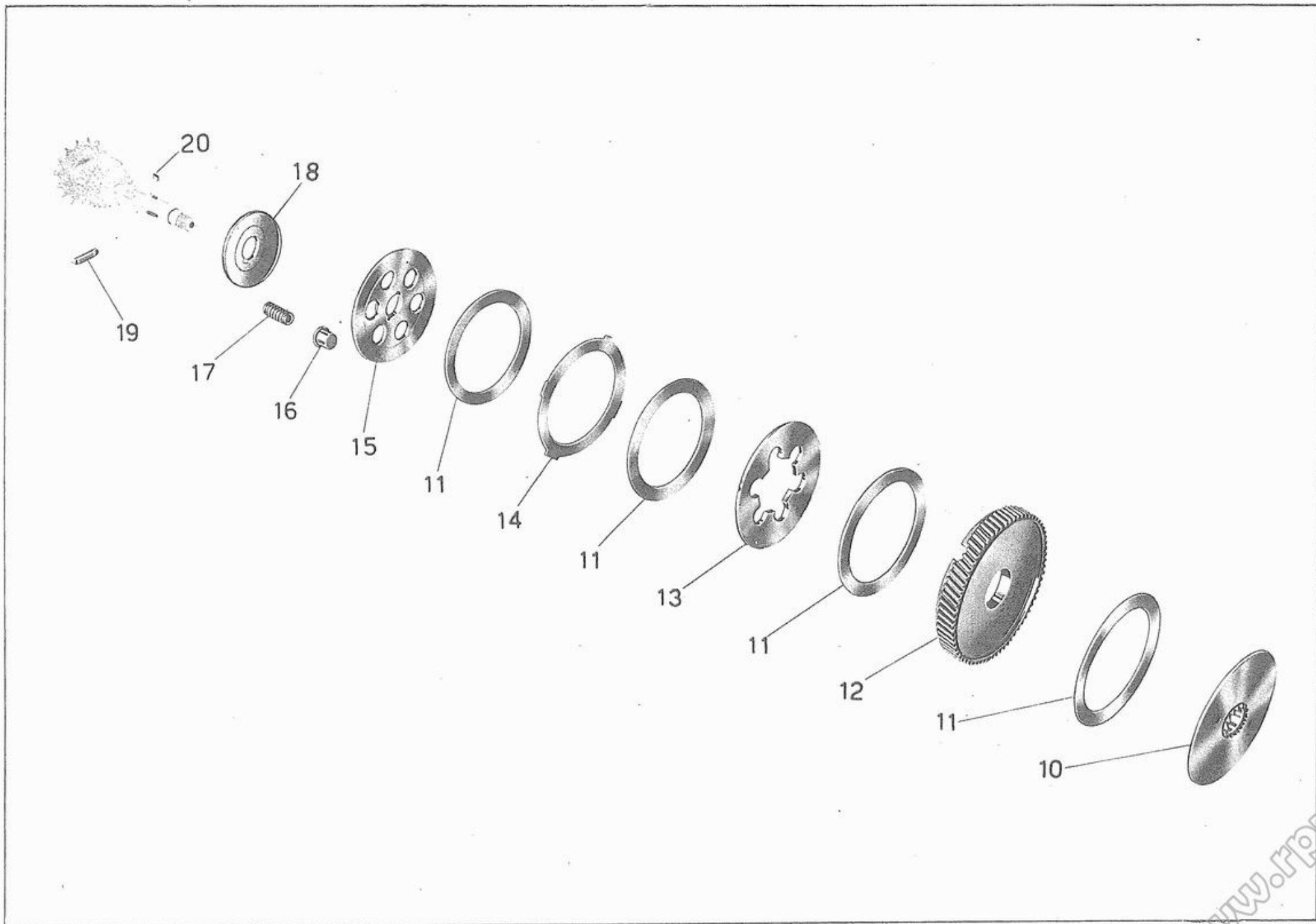


Tavola 4

Tavola 5

Complesso : Motoleggera
Sottocomplesso : Trasmissione

Gruppo : Avviamento
Sottogruppo : Avviamento motore - Comando frizione

N. Figura	Numero d'ordinazione	DENOMINAZIONE	Quantità	Indicazioni suppletive
10	DN 6	Dado fissaggio pedivella avviamento	1	6 UNI 207
11	36077 ter	Rosetta per dado fissaggio pedivella	1	6,5 x 11 x 2,5
● 12	36077 bis	Chiavella per pedivella	1	
● 13	36076 ter	Pedivella avviamento	1	
● 14	36078 ter	Settore avviamento completo	1	
15	36084	Molla richiamo settore avviamento	1	
16	TA 110	Bullone per leva comando frizione	1	7 MA x 13
17	T 298 ter	Rosetta per bullone leva frizione	1	7,25 x 16 x 2
18	36046	Leva comando frizione	1	
19	36048	Molla spingileva comando frizione	1	
20	36047	Leva interna comando frizione	1	
21	36043	Pistoncino spingidischi	2	
22	T 2565	Sfera per pistoncino spingidischi	1	7/32" (5,56)
23	36044	Chiavetta spingidischi frizione	1	
24	36081	Bussola supporto ingranaggio libero avviamento	1	
25	36083	Molla per ingranaggio libero avviamento	1	
26	36082	Ingranaggio libero avviamento	1	
27	M 2158 bis	Dado per tendifilo frizione	1	9 MA
28	M 2158	Tendifilo frizione	1	
29	36414/36415	Trasmissione completa comando frizione	1	
30	T 8529	Capocorda per cavo trasmissione comando frizione	1	
31	36414	Cavo di trasmissione comando frizione	1	
32	T 2680	Capocorda per leva comando frizione	1	
33	36415	Guaina per cavo comando frizione	1	
34	T 235	Copriguaina per cavo comando frizione	2	
35	T 8550 bis	Dado per bullone fissaggio leva frizione	1	6 MB
36	T 2678	Bullone fissaggio leva frizione	1	6 MB x 14
37	T 2677	Leva frizione	1	
38	T 2679 bis	Copiglia per bussola attacco cavo	1	1 x 20
39	T 2679	Bussola per attacco cavo	1	

(● 12) Per le prime 500 macchine ordinare col N° 36077
 (● 13) " " " 500 " " " N° 36076 bis
 (● 14) " " " 100 " " " N° 36078
 Per le macchine dal 101 al 500 ordinare col N° 36078 bis

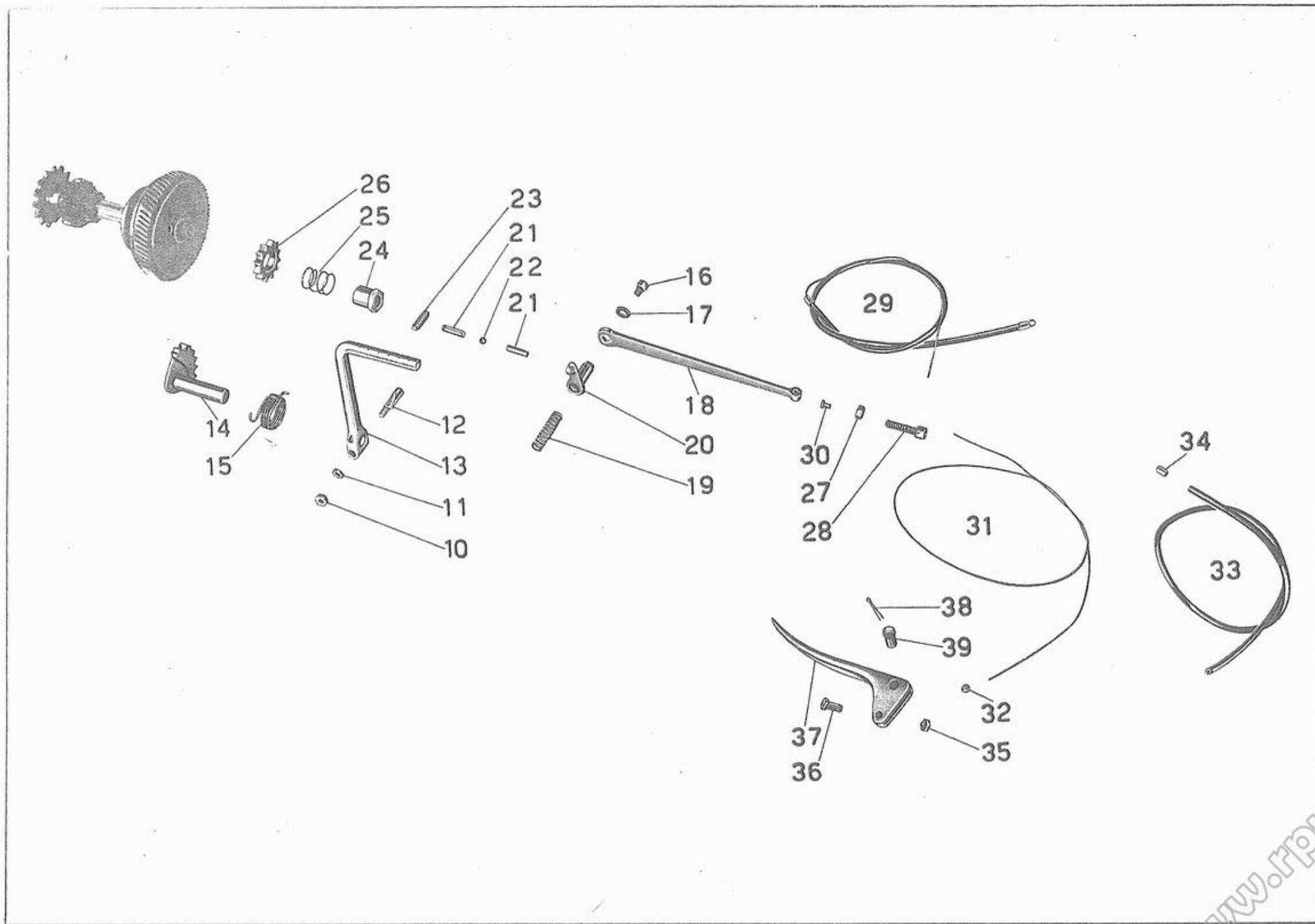


Tavola 5

www.rpw.it

Tavola 6

Complesso : Motoleggera
Sottocomplesso : Trasmissione

Gruppo : Cambio
Sottogruppo : Ingranaggi - Alberi - Comando

N. Figura	Numero d'ordinazione	DENOMINAZIONE	Quantità	Indicazioni suppletive
10	36038 bis	Albero primario del cambio di velocità	1	
11	36045 ter	Chiavetta per piastra appoggio molle	1	
12	36074	Cuscinetto a sfere sull'albero primario lato frizione	1	20 x 42 x 9 (Riv 3 AE)
13	M 8063	Granino fissaggio ghiera per ingranaggio catena	1	
14	36060 bis	Ghiera fissaggio ingranaggio per catena	1	
15	36060	Ingranaggio per catena	1	
● 16	36056 bis	Anello distanziatore sull'ingranaggio della presa diretta	1	
17	36057	Cuscinetto a sfere sull'albero primario	1	25 x 52 x 9 (Riv 4 AE)
18	36051	Ingranaggio della presa diretta completo (comprende i pezzi: 19-20)	1	
19	36052	Ingranaggio della presa diretta	1	
20	36053	Boccola per ingranaggio della presa diretta	1	
21	36061	Ingranaggio doppio scorrevole	1	
22	36062	Ingranaggio triplo	1	
23	36063 bis	Boccola per ingranaggio triplo sul basamento destro	1	
24	36063	Boccola cieca per ingranaggio triplo sul basam. sinistro	1	
25	36071	Astuccio del fermo a sfera per settore innesto marce	1	
26	T 220	Sfera per astuccio del fermo settore innesto marce	1	
27	36072	Molla per fermo a sfera del settore innesto marce	1	
28	DN 6	Dado per settore cambio marce e registro tirante leva cambio	2	6 UNI 207
29	M 136 bis	Rosetta per settore e per dito del settore innesto marce	2	6,5 x 13 x 1,8
● 30	36070 bis	Leva comando settore innesto marce	1	
31	36064	Settore innesto marce	1	
32	36075	Dado per dito del settore innesto marce	1	6 MA
33	36069	Dito del settore innesto marce	1	
34	T 87 bis	Copiglia per spine del tirante cambio	2	1,5 x 20
35	M 64	Spina per tirante cambio	2	
● 36	36169 bis	Forcellino per tirante cambio marce	2	
● 37	36170 bis	Tirante per leva cambio di velocità	1	6 MA x 360
38	36171	Perno per leva cambio di velocità	1	
39	36172	Molla per leva cambio di velocità	1	
● 40	36164 bis	Leva per comando marce	1	
41	T 2710	Pomolo per leva comando marce	1	

(● 16) Per le prime 8200 macchine ordinare col N° 36056
 (● 30) " " " 500 " " " N° 36070
 (● 36) " " " 500 " " " N° 36169
 (● 37) " " " 500 " " " N° 36170
 (● 40) " " " 500 " " " N° 36164



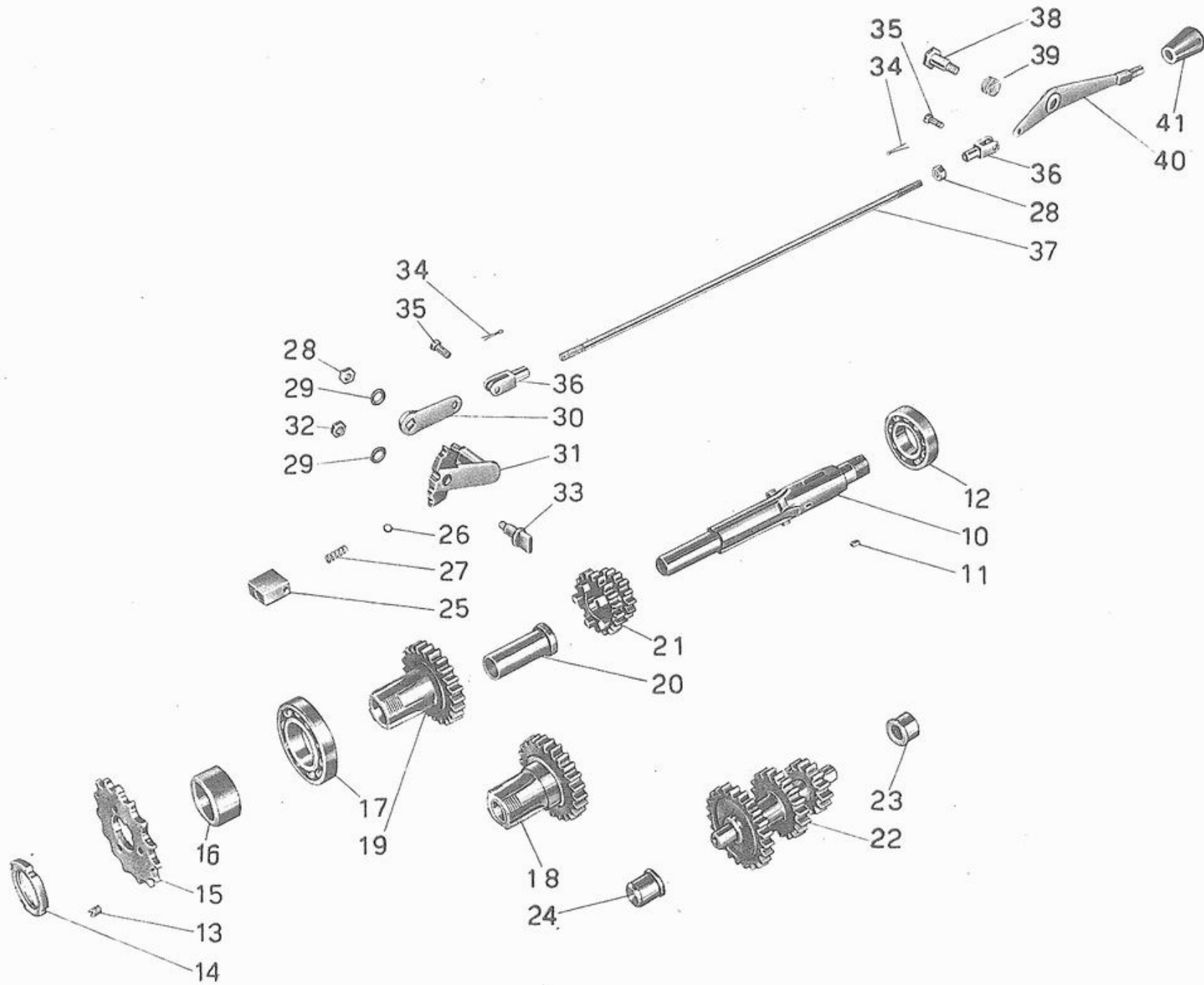


Tavola 6

Tavola 7 **Complesso** : Motoleggera **Gruppo** : Telaio
Sottocomplesso : Telaio - Ruote - Freni **Sottogruppo** : Telaio - Paraf. ant. - Sella - Cassetta porta ferri - Cavalletto

N. Figura	Numero d'ordinazione	D E N O M I N A Z I O N E	Quantità	Indicazioni suppletive
10	36095	Telaio completo	1	
11	T 58	Bullone per attacco settore della leva cambio al telaio	2	8 MA x 22
12	36156	Settore per leva cambio marce	1	
13	36191	Calotta superiore sulla pipa sterzo	1	
14	36190	Calotta inferiore sulla pipa sterzo	1	
15	36296	Parafango anteriore	1	
16	D N 6	Dado per bullone attacco parafango alla forcella e fiss. cass. porta ferri al telaio	5	6 UNI 207
17	R E 6	Rosetta per bullone attacco parafango alla forcella e fiss. cass. porta ferri . .	5	11 x 6,5 x 2
18	M 140	Bullone attacco parafango alla forcella	3	6 MA x 17
19	D N 8	Dado per bullone att. sella per att. molle sella e per bullone fiss. appoggiapiedi	4	8 MA
20	36407	Bullone anteriore attacco sella	1	
21	R E 8	Rosetta elastica per bullone attacco molle sella	2	8,5 x 13,5 x 2,5
22	T 011 ter	Bullone attacco molle sella al telaio	2	8 MA x 32,5
23	M 145 ter	Rosetta per bullone attacco molle sella e bullone attacco appoggiapiedi . .	3	8,25 x 17 x 1,5
24	36406	Sella	1	
25	36406 bis	Copertina per sella	1	
26	36408 bis	Molla sotto sella	13	
27	36408	Molla per sella	2	
28	M 2158	Tendifilo frizione	1	
29	M 2158 bis	Dado per tendifilo frizione	1	9 MA
30	36140	Bullone superiore per attacco cassetta porta ferri	1	6 MA x 32,5
31	T 136	Bullone inferiore per attacco cassetta porta ferri	1	6 MA x 12
32	36390	Cassetta porta ferri	1	
33	36151 bis	Bullone per appoggiapiedi	1	8 MA x 241,5
34	36149	Appoggiapiedi (senza gomma)	2	
35	T 287 S	Gomma per appoggiapiedi sinistro	1	
36	T 287 D	Gomma per appoggiapiedi destro	1	
37	36280 bis	Rosetta sulla boccola per perno forcellone oscillante	2	
38	36278	Boccola per perno forcellone oscillante	2	
39	M 160 bis	Copiglia per perno del cavalletto sostegno motoleggera	1	2 x 22
40	M 2177	Rosetta per perno del cavalletto sostegno motoleggera	1	10,25 x 17 x 1,5
41	36518	Perno per cavalletto sostegno motoleggera	1	
42	36519	Molla per cavalletto	1	
43	36510	Cavalletto sostegno motoleggera	1	

www.rpw.it

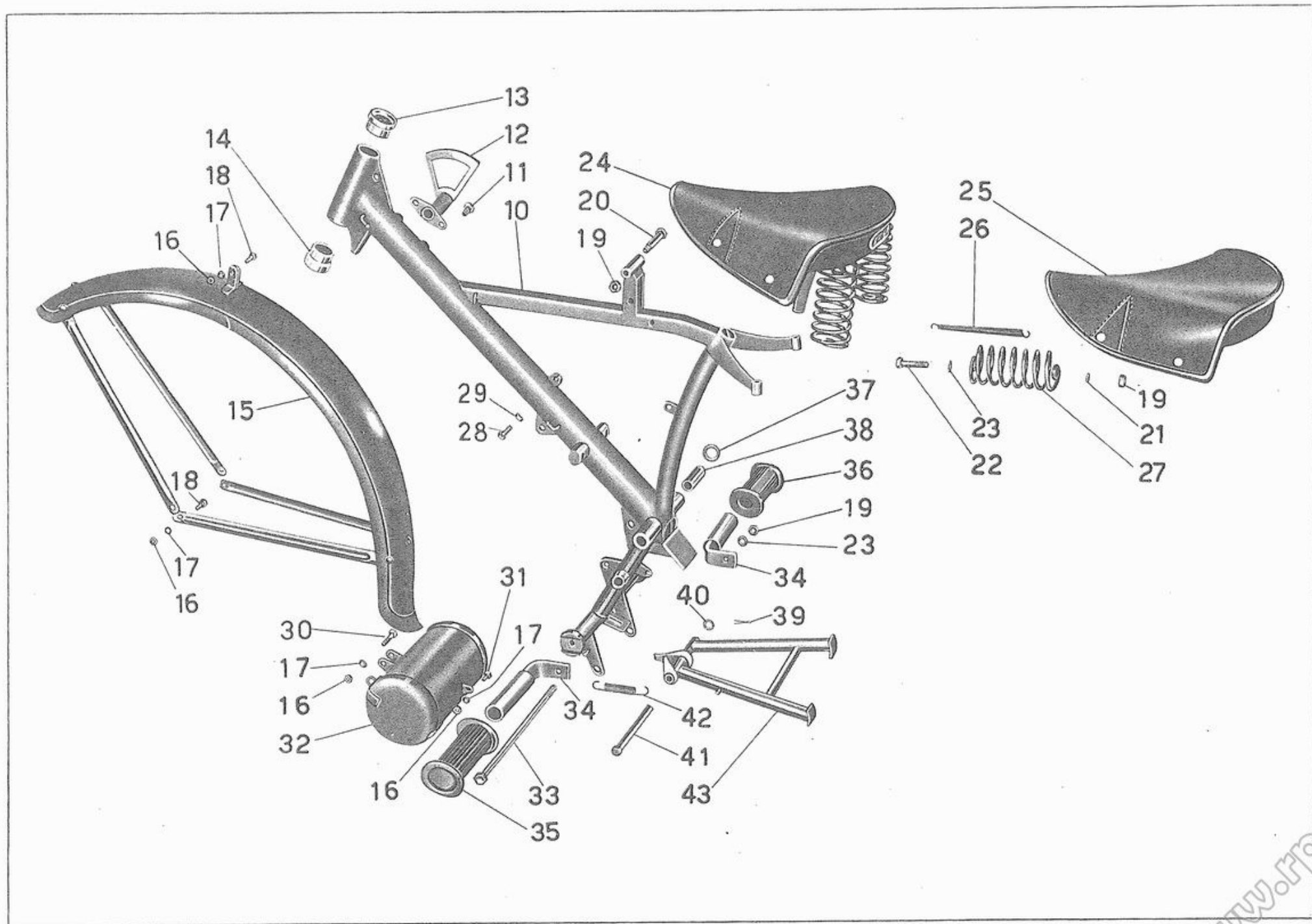


Tavola 7

www.fpw.it

Tavola 8

Complesso : Motoleggera
Sottocomplesso : Telaio - Ruote - Freni

Gruppo : Sospensioni e sterzo
Sottogruppo : Forcella anteriore - Sospensione anteriore - Sterzo

N. Figura	Numero di individuazione	DENOMINAZIONE	Quantità	Indicazioni suppletive
10	36208/36192	Forcella anteriore (comprende i pezzi: 11 - 12 - 13 - 14 - 15 - 16 - 17 - 18 - 19 - 20 - 21 - 22 - 23 - 24 - 25 - 26 - 27 - 28 - 29 - 34 - 35 - 36 - 37 - 38 - 39 - 40 - 41 - 42)	1	
11	DN 8	Dado per perno di unione testa di sterzo - per bullone attacco manubrio - per ancoraggio superiore molla forcella - e per perno superiore della forcella	4	8 MA
12	36227	Perno di unione testa di sterzo al forcellino superiore	1	8 MA x 69
13	T 0238	Ingrassatore sul traverso centrale - sulla base dello sterzo - sul forcellino superiore - e sul perno di unione testa dello sterzo al forcellino superiore	4	
14	36226/36232	Testa dello sterzo completa di boccole	1	
15	36228	Rosetta per perno di unione testa dello sterzo - e per perno sup. della forcella	4	
16	36232	Boccola per testa dello sterzo e per forcellino superiore	4	
17	M 145 ter	Rosetta per ancoraggio superiore della molla	1	8,25 x 17 x 1,5
18	36239	Dado sull'ancoraggio superiore molla forcella	1	
19	36237	Molla per forcella anteriore	1	
20	36238	Ancoraggio superiore della molla forcella	1	
21	36240	Piattello porta molla della forcella	1	
22	36225	Perno superiore della forcella	1	8 MA x 86
23	36229	Forcellino superiore completo di boccole	1	
24	36224	Controdado per perno centrale della forcella e base dello sterzo	2	9 MB
25	36223	Dado con scarico per perno centrale della forcella e base dello sterzo	2	
26	36233	Biscottino inferiore destro	1	
27	36236	Rosetta per perno centrale e per base dello sterzo	4	
28	36192	Base dello sterzo completa di boccole	1	
29	36196	Calotta sulla base dello sterzo	1	
30	36190	Calotta inferiore sulla pipa dello sterzo	1	
31	36191	Calotta superiore sulla pipa dello sterzo	1	
32	36197	Calotta regolabile sul canotto base dello sterzo	1	
33	T 219	Sfera per calotte	38	3/16" (4,76)
34	36222	Dado per perno centrale della forcella e base sterzo	2	9 MB
35	36234	Biscottino inferiore sinistro	1	
36	36235	Perno centrale della forcella e base dello sterzo	2	
37	36221	Boccola per traverso centrale e per base dello sterzo	4	
38	DN 7	Dado per bullone attacco piastra porta faro	2	7 UNI 207
39	RE 7	Rosetta elastica per bullone attacco piastra porta faro	2	7,5 x 11,5 x 2
40	T 5858 bis	Bullone per attacco piastra porta faro alla forcella	2	7 MA x 15
41	36241	Piastra porta faro	1	
42	36208	Forcella anteriore completa di boccole	1	
43	M 70	Tendifilo freno anteriore	1	
44	M 70 bis	Dado per tendifilo freno anteriore	1	7 MA
45	T 129	Bullone fissaggio manubrio al canotto dello sterzo	1	8 MA x 15
46	36242	Bullone per attacco manubrio alla testa dello sterzo	1	8 MA x 45

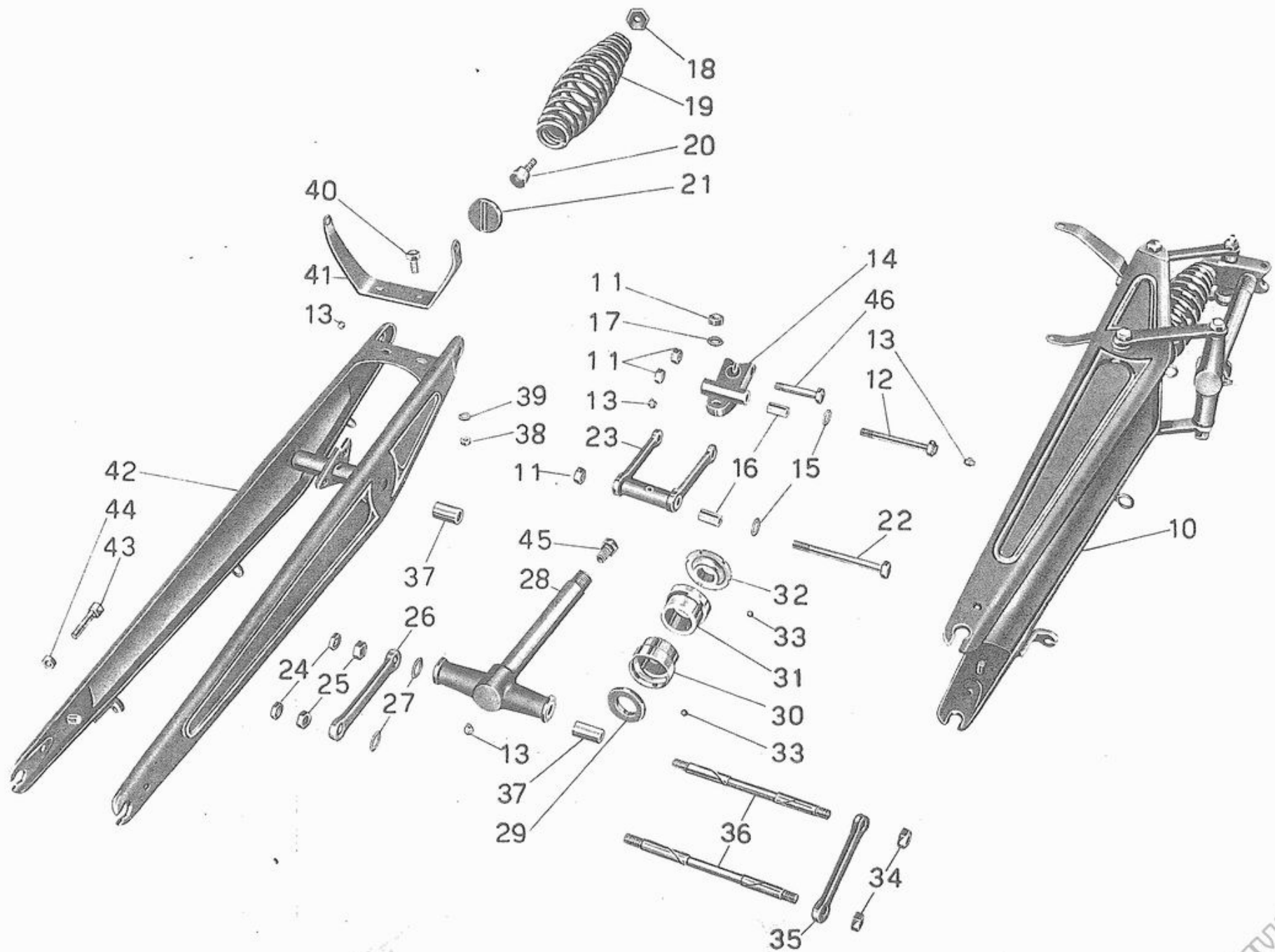


Tavola 8

Tavola 9

Complesso : Motoleggera
Sottocomplesso : Telaio - Ruote - Freni

Gruppo : Sospensioni e sterzo
Sottogruppo : Manubrio - Leve di comando

N. Figura	Numero di ordinazione	D E N O M I N A Z I O N E	Quantità	Indicazioni suppletive
10	36411	Manubrio	1	
11	T 129	Bullone fissaggio manubrio al canotto dello sterzo	1	8 MA x 15
12	DN 8	Dado per bullone attacco manubrio alla testa dello sterzo	1	8 MA
13	36242	Bullone per attacco manubrio alla testa dello sterzo	1	8 MA x 45
14	36429	Tromba a mano di segnalazione	1	
15	36429 bis	Nastro gomma per attacco tromba	1	
16	T 8053 ter	Bullone per attacco leve comando carburatore	1	7 MA x 19
17	T 9244	Leve comando carburatore	1	
18	T 2676	Spina per leve comando carburatore	2	
19	T 8550 bis	Dado per bullone leva freno e leva frizione	2	6 MB
20	T 2678	Bullone per leva freno e leva frizione	2	6 MB x 14
21	T 2677	Leva freno anteriore e frizione	2	
22	T 2679 bis	Copiglia per bussole attacco cavi	2	1 x 20
23	T 2679	Bussola per attacco cavi	2	
24	T 2685 S	Manopola gomma - sinistra	1	
25	T 2685 D	Manopola gomma - destra	1	

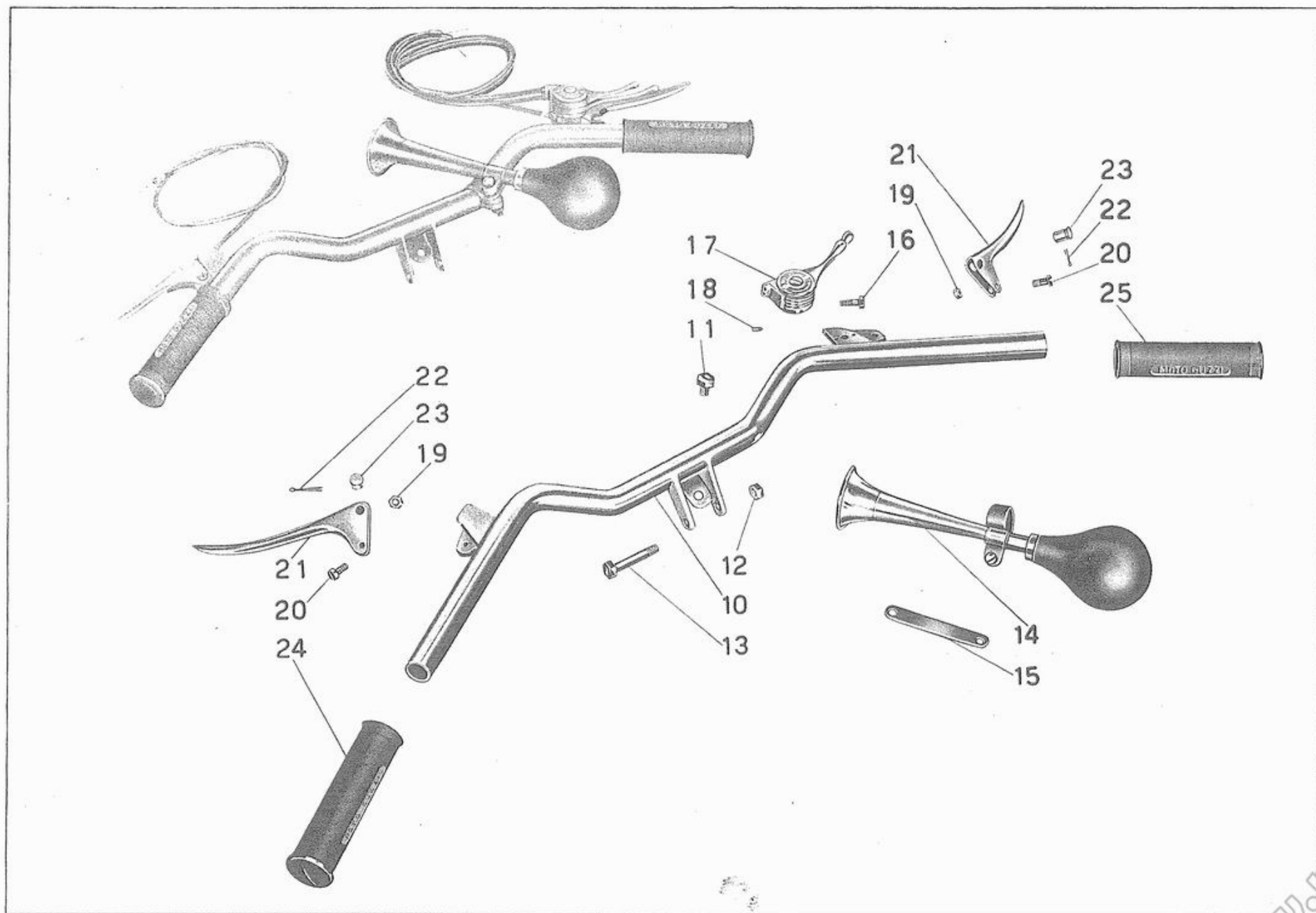


Tavola 9

Tavola 10 **Complesso** : Motoleggera **Gruppo** : Sospensioni e sterzo
Sottocomplesso : Telaio - Ruote - Freni **Sottogruppo** : Forcell. oscill. - Sosp. post. - Parafl. post. - Carter. copric.

N. Figura	Numero d'ordinazione	D E N O M I N A Z I O N E	Quantità	Indicazioni suppletive
10	36095	Telaio completo	1	
11	DN 6	Dado per bullone attacco carterino copricatena	2	6 UNI 207
12	RE 6	Rosetta elastica per bullone attacco carterino copricatena	2	6,5 x 11 x 2
13	T 136	Bullone attacco carterino copricatena	2	6 MA x 12
14	36290	Carterino copricatena	1	
15	T 87 bis	Copiglia per bulloni attacco bacchetta parafango e per bullone attacco parafango al forcellone oscillante	3	1,5 x 20
16	DN 8	Dado per bullone attacco bacchette parafango al forcellone	2	8 MA
17	RE 8	Rosetta elastica per bullone attacco bacchette parafango al forcellone	2	8,5 x 13,5 x 2,5
18	36314	Bullone attacco bacchette parafango al forcellone osc.	2	8 MA x 26,5
19	DN 7	Dado per bullone attacco parafango al forcellone oscill.	1	7 UNI 207
20	RE 7	Rosetta elastica per bullone attacco parafango al forcellone	1	7,5 x 11,5 x 2
21	36315	Bullone per attacco parafango al forcellone oscillante	1	7 MA x 15,5
22	36305	Parafango posteriore	1	
23	36283	Molla per sospensione posteriore	2	
24	36148	Piattello per appoggio molla sospensione posteriore	4	
25	10028 ter	Dado per vite di registro molle sospensione posteriore	2	10 MA
26	36146	Vite di registro molle sospensione posteriore	2	
27	T 2075 bis	Dado per perno forcellone oscillante (lato sinistro)	1	12 x 1,25 M
28	36279	Perno per forcellone oscillante	1	
29	T 0238	Ingrassatore sul perno del forcellone oscillante	1	
30	36282	Controdado per perno forcellone oscillante	1	14 x 1,25 M
31	36281	Dado per perno forcellone oscillante	1	14 x 1,25 M
32	36252	Forcellone oscillante	1	
33	36147	Chiodo porta piattello appoggio molla	2	
34	36276	Bullone per attacco gomma di fermo forcellone	2	
35	36277	Rosetta per bullone attacco gomma di fermo forcellone	2	7,25 x 14 x 1,5
36	36275	Blocchetto gomma di fermo forcellone oscillante	1	

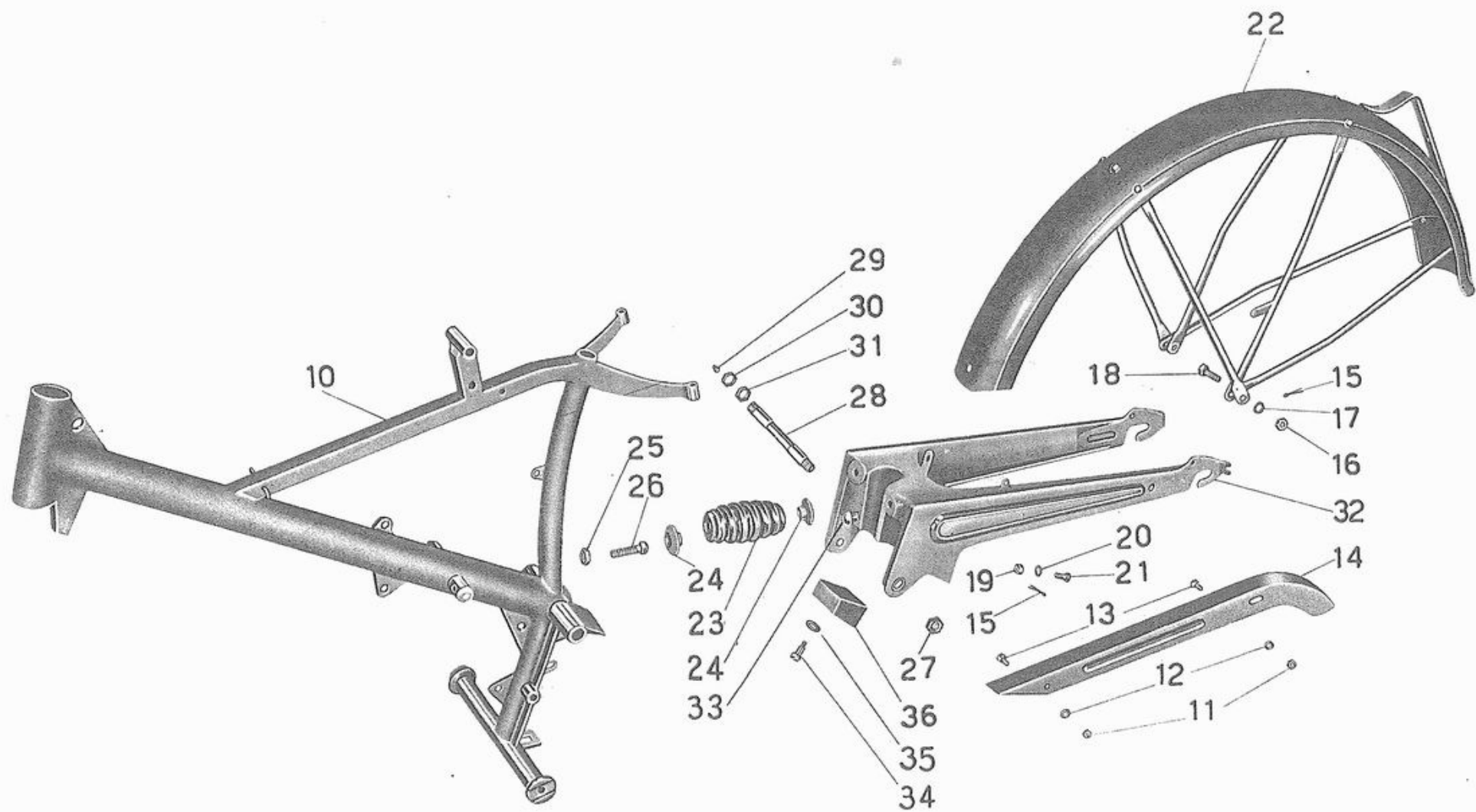


Tavola 10

www.rpwo.it

Tavola 11

Complesso : Motoleggera
Sottocomplesso : Telaio - Ruote - Freni

Gruppo : Ruote
Sottogruppo : Ruota - Mozzo - Freno anteriore e comando

N Figura	Numero d'ordinazione	D E N O M I N A Z I O N E	Quantità	Indicazioni suppletive
10	36320/36385	Ruota anteriore (comprende i pezzi : 11 - 12 - 13 - 14 - 15 - 16 - 17 - 18 - 19 - 20 - 21 - 22 - 25 - 26 - 27 - 28 - 29 - 30 - 31 - 32 - 33 - 34 - 35)	1	
11	T 2156 ter	Nipplo per raggi ruota anter.	36	
12	36387	Raggio lungo per ruota anter.	18	
13	36388	Raggio corto per ruota anter.	18	
14	36385	Cerchio per ruota anter.	1	30,5 x 571 UNI 479 (26 x 1 3/4)
15	36349	Dado per perno del mozzo ruota anter.	2	
16	36352	Rosetta per dado perno mozzo ruota anter.	2	13,5 x 25 x 2,5
17	36350	Distanziatore fra il disco porta ceppi e forcella ant.	1	
18	36329	Disco porta ceppi freno anteriore	1	
19	T 87 bis	Copiglia per perno sul disco porta ceppi	1	1,5 x 20
20	36336	Rosetta speciale per ceppo freno anteriore	2	
21	36343	Molla per ceppi freno anteriore	1	
22	36334	Ceppo freno completo (comprende i pezzi: 23 - 24)	2	
23	36341	Ribattino fissaggio suola al ceppo	6	
24	36340	Suola per ceppo freno	2	
25	DN 7	Dado per leva del freno sulla camma	-1	7 UNI 207
26	T 298 ter	Rosetta per leva del freno sulla camma	1	7,1 x 16 x 2
27	36353	Leva del freno anteriore sulla camma	1	
28	36342	Camma per freno anteriore	1	
29	36348	Cono per mozzo ruota anter.	2	
30	T 219	Sfera per calotta mozzo ruota anter.	28	3/16" (4,76)
31	36351	Distanziatore sul perno ruota anter.	1	
32	36346	Perno per mozzo ruota anteriore	1	
33	36345	Rosetta parapolvere sulla calotta mozzo anter.	2	22,2 x 31 x 1
34	36347	Calotta per mozzo ruota anteriore	2	
35	36320	Mozzo anteriore (completo di corpo mozzo 36321 - tamburo 36322 - flangia 36326)	1	
36	36414/36416	Trasmissione completa freno anter. (comprende i pezzi: 37 - 38 - 39)	1	
37	36417	Cavo di trasmissione completo (comprende i pezzi: 40 - 41)	1	
38	36416	Guaina per cavo di trasmissione	1	
39	T 235	Copriguaina per cavo di trasmissione	2	
40	36414	Cavo di trasmissione	1	
41	T 2680	Capocorda per leva comando freno sul manubrio	1	
42	T 9362	Capocorda per cavo di trasmissione	1	
43	M 70 bis	Dado per tendifilo freno anteriore	1	7 MA
44	M 70	Tendifilo freno anteriore	1	
45	T 8550 bis	Dado per bullone leva freno anteriore	1	6 MB
46	T 2678	Bullone per leva freno anteriore	1	6 MB x 14
47	T 2677	Leva freno anteriore (sul manubrio)	1	
48	T 2679 bis	Copiglia per bussola attacco cavo	1	1 x 20
49	T 2679	Bussola per attacco cavi	1	



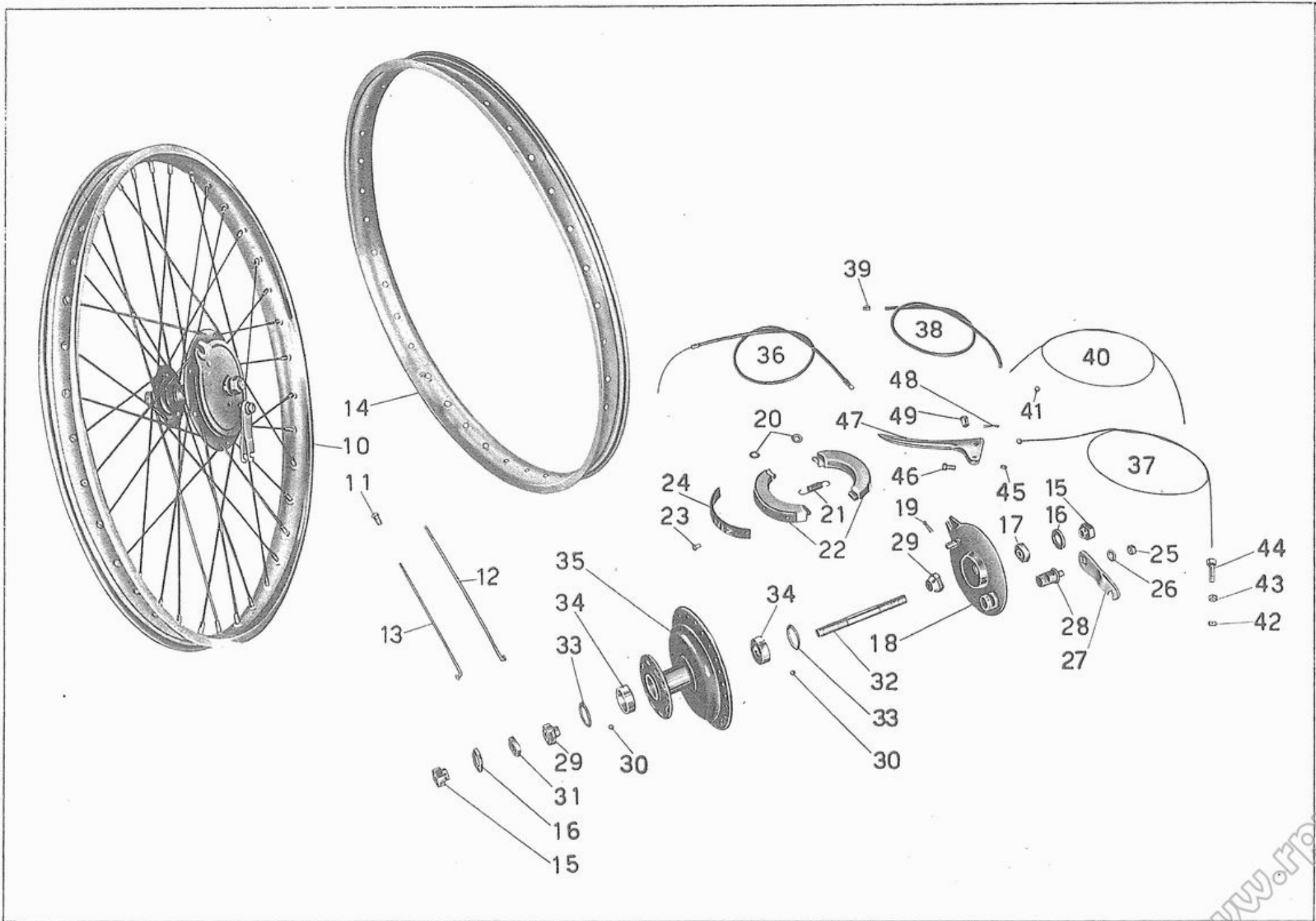


Tavola 11

www.fpw.it

Tavola 12

Complesso : Motoleggera
Sottocomplesso : Telaio - Ruote - Freni

Gruppo : Ruote
Sottogruppo : Ruota - Mozzo - Freno posteriore e comando

N. Figura	Numero d'ordinazione	D E N O M I N A Z I O N E	Quantità	Indicazioni suppletive
10	36420/36385	Ruota poster. (comprende i pezzi: 11 - 12 - 13 - 14 - 15 - 16 - 17 - 18 - 19 - 20 - 21 - 22 - 23 - 26 - 27 - 28 - 29 - 30 - 31 - 32 - 33 - 34 - 35 - 36 - 37 - 38 - 39)	1	
11	T 2156 ter	Nipplo per raggi ruota posteriore	36	
12	36386	Raggio corto per ruota posteriore	18	
13	36387	Raggio lungo per ruota posteriore	18	
14	36385	Cerchio per ruota posteriore	1	30,5 x 571 UNI 479 (26 x 1 3/4)
15	36349	Dado per perno del mozzo ruota posteriore	2	
16	36376	Tendicatena sul perno della ruota posteriore	2	
17	T 8091	Dado per tendicatena sul perno della ruota posteriore	2	
18	36379	Distanziatore fra il disco porta ceppi ed il forcellone oscillante	1	
19	36365	Disco porta ceppi per freno ruota posteriore	1	
20	T 87 bis	Copiglia per perno sul disco porta ceppi	1	1,5 x 20
21	36336	Rosetta speciale per ceppi freno posteriore	2	
22	36343	Molla per ceppi freno posteriore	1	
23	36334	Ceppo freno completo (comprende i pezzi: 24 - 25)	2	
24	36341	Ribattino fissaggio suola ai ceppi	6	
25	36340	Suola per ceppi freno posteriore	2	
26	DN 7	Dado per leva del freno sulla camma e per bulloni fissaggio ingranaggio catena	4	7 UNI 207
27	T 298 ter	Rosetta per leva del freno sulla camma	1	7,1 x 16 x 2
28	36380	Leva freno posteriore sulla camma	1	
29	36342	Camma per freno posteriore	1	
30	36348	Cono per mozzo ruota poster.	2	
31	T 219	Sfera per calotta mozzo ruota poster.	28	3/16" (4,76)
32	36351	Distanziatore sul perno ruota posteriore	1	
33	36375	Perno per mozzo ruota posteriore	1	
34	36345	Rosetta para polvere sulla calotta mozzo posteriore	2	22,2 x 31 x 1
35	36347	Calotta per mozzo ruota posteriore (completo di corpo mozzo 36361 - tamburo 36421 bis - flangia 36326)	2	
36	36420	Mozzo ruota posteriore	1	
37	36425	Bullone fissaggio ingranaggio catena al mozzo poster.	3	7 MA x 20,5
38	36423	Ingranaggio catena sul mozzo ruota posteriore	1	
39	36424	Flangia grande per mozzo ruota posteriore	1	
40	36183	Perno per pedale comando freno posteriore	1	
41	36178	Pedale comando freno posteriore	1	
42	36187	Molla per ritorno pedale freno poster.	1	
43	M 160 bis	Copiglia per tirante freno post.	1	2 x 22
44	M 136 bis	Rosetta per tirante freno posteriore	1	6,5 x 13 x 1,8
45	36184	Tirante per freno posteriore	1	
46	36185	Dado di registro freno posteriore	1	

(segue)

www.rpw.it

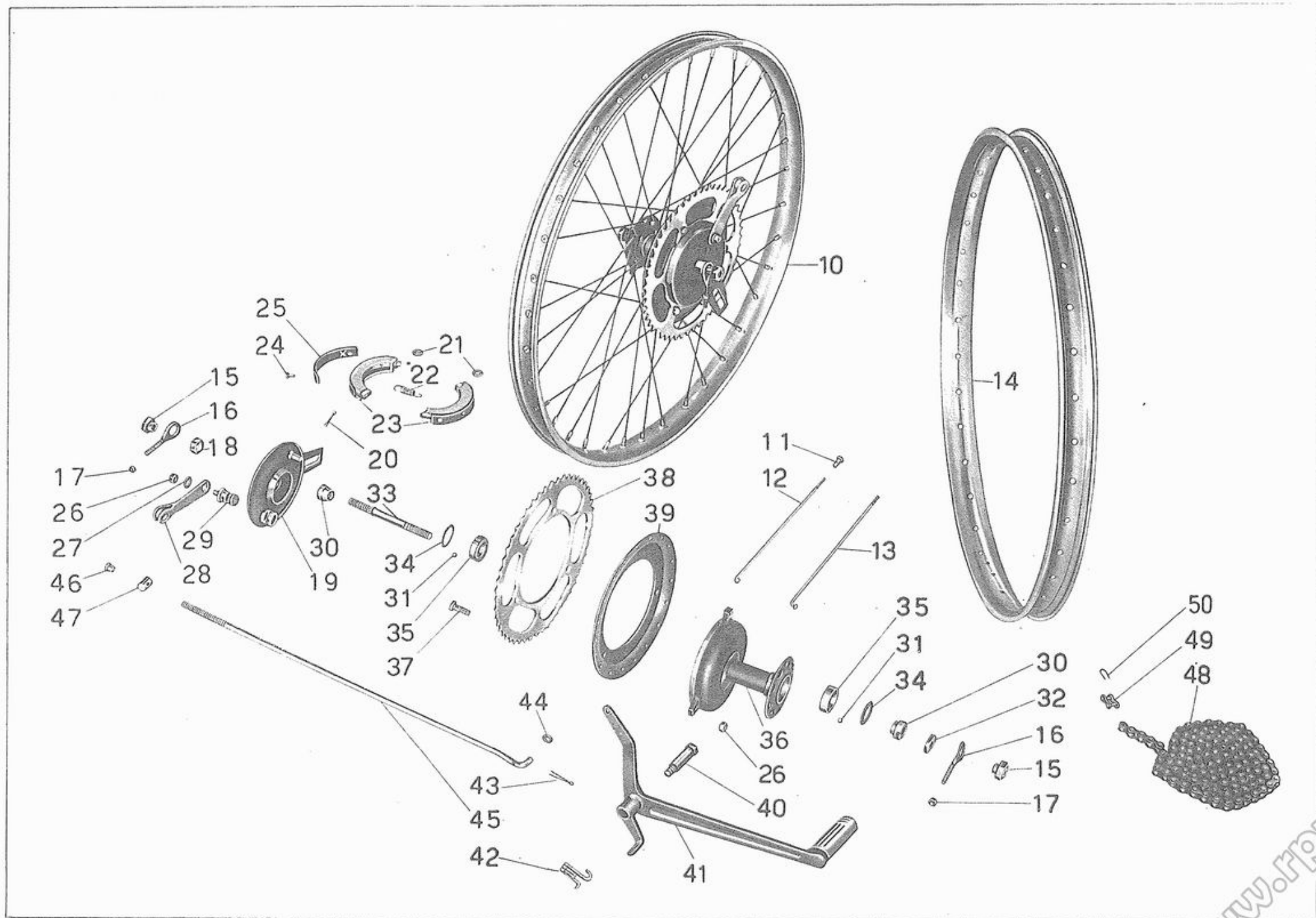


Tavola 12

Tavola 12

Complesso : Motoleggera
Sottocomplesso: Telaio - Ruote - Freni

Gruppo : Ruote
Sottogruppo: Ruota - Mozzo - Freno posteriore e comando

N. Figura	Numero d'ordinazione	DENOMINAZIONE	Quantità	Indicazioni suppletive
47	36186	Rullo per leva freno posteriore	1	
48	36428	Catena completa di maglia per congiunzione	1	1/2 x 3/16
49	36427	Maglia di congiunzione	1	
50		Molletta per maglia di congiunzione	1	

www.fpw.it

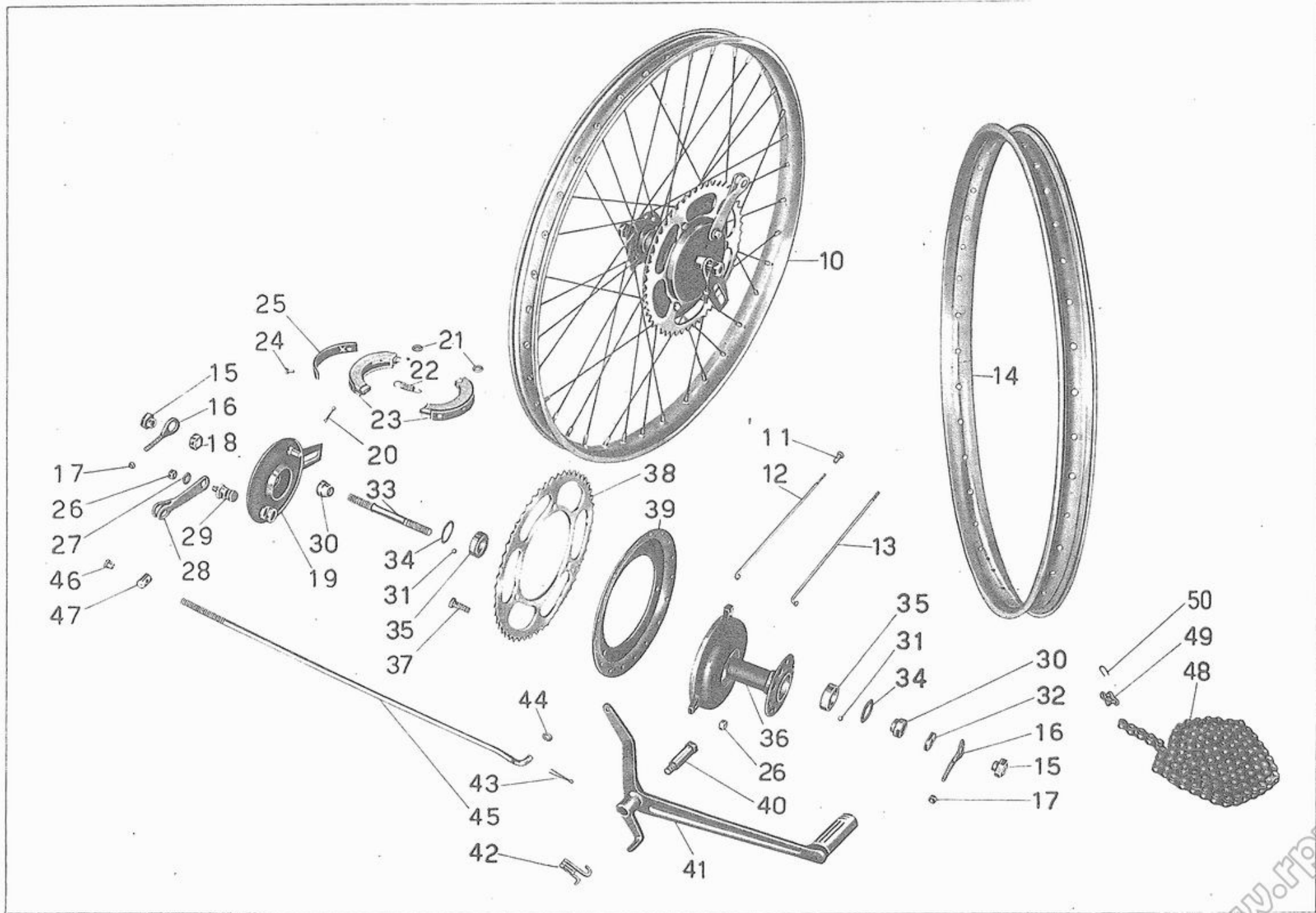


Tavola 12

Tavola 13

Complesso : Motoleggera
Sottocomplesso : Impianto elettrico

Gruppo : Accensione - Illuminazione ed accessori
Sottogruppo : Volano magnete - Candela - Faro - Fanalino

N. Figura	Numero d'ordinazione	DENOMINAZIONE	Quantità	Indicazioni suppletive
10	MAVS 25-6-140 F 0102	Volano Magnete - alternatore Filso	1	{ per i pezzi di ricambio vedi Catal. FILSO
	Mr MVA 13 A	Volano Magnete - alternatore Marelli	1	
11	36022	Vite fissaggio volano al coperchio	3	5 MA x 13
12	36022 bis	Rosetta per vite fissaggio volano al coperchio	3	5,25 x 9 x 1
13	36014	Vite per coperchio basamento sinistro	3	6 MA x 16
14	36007	Coperchio basamento sinistro	1	
15		Pres a di corrente per volano magnete	1	
16	36054 A	Cavo per candela - nudo	1	
17	M 188	Attacco ad occhiello per cavo candela	1	
18	M 35014	Mollet ta per candela	1	
19	{ BB tipo QN 714 Mr. MW 175 T 1 }	Candela con guarnizione	1	
20		Pres a di corrente con cavo di attacco candela	1	
21	36054	Cavo per candela (comprende i pezzi: 16-17)	1	
22	36241	Piastra porta faro	1	
23	36430	Faro completo di bulloni per attacco	1	
24	6 V 25/25 W	Lampadina per faro anteriore	1	
25	36431	Fanalino posteriore	1	
26	DN 6	Dado per bullone attacco fanalino	1	6 UNI 207
27	RE 6	Rosetta elastica per bullone attacco fanalino	1	6,5 x 11 x 2
28	T 136	Bullone per attacco targa e fanalino	1	6 MA x 12
29	6 V - 0,15 A	Lampadina per fanalino posteriore	1	
30		Cavo sterlingato dal volano magnete al faro ϕ 1,5 mt.	0,80	
		Cavo sterlingato dal faro al fanal. targa ϕ 1 mt.	1,80	
31	T 16090	Mollet ta fissaggio cavo dal fanalino post. al paraf.	5	
32	TA 236	Fascetta corta per fissaggio cavi	3	
33	TA 237 ter	Fascetta lunga per fissaggio cavi	1	
34	T 237 bis	Fascetta media per fissaggio cavi	1	
35	TA 110	Bullone per attacco tromba elettrica	1	Viene fornito a richiesta
36	RE 7	Rosetta elastica per bullone attacco tromba elettrica	1	" " " "
37		Tromba elettrica	1	" " " "

www.rpw.it

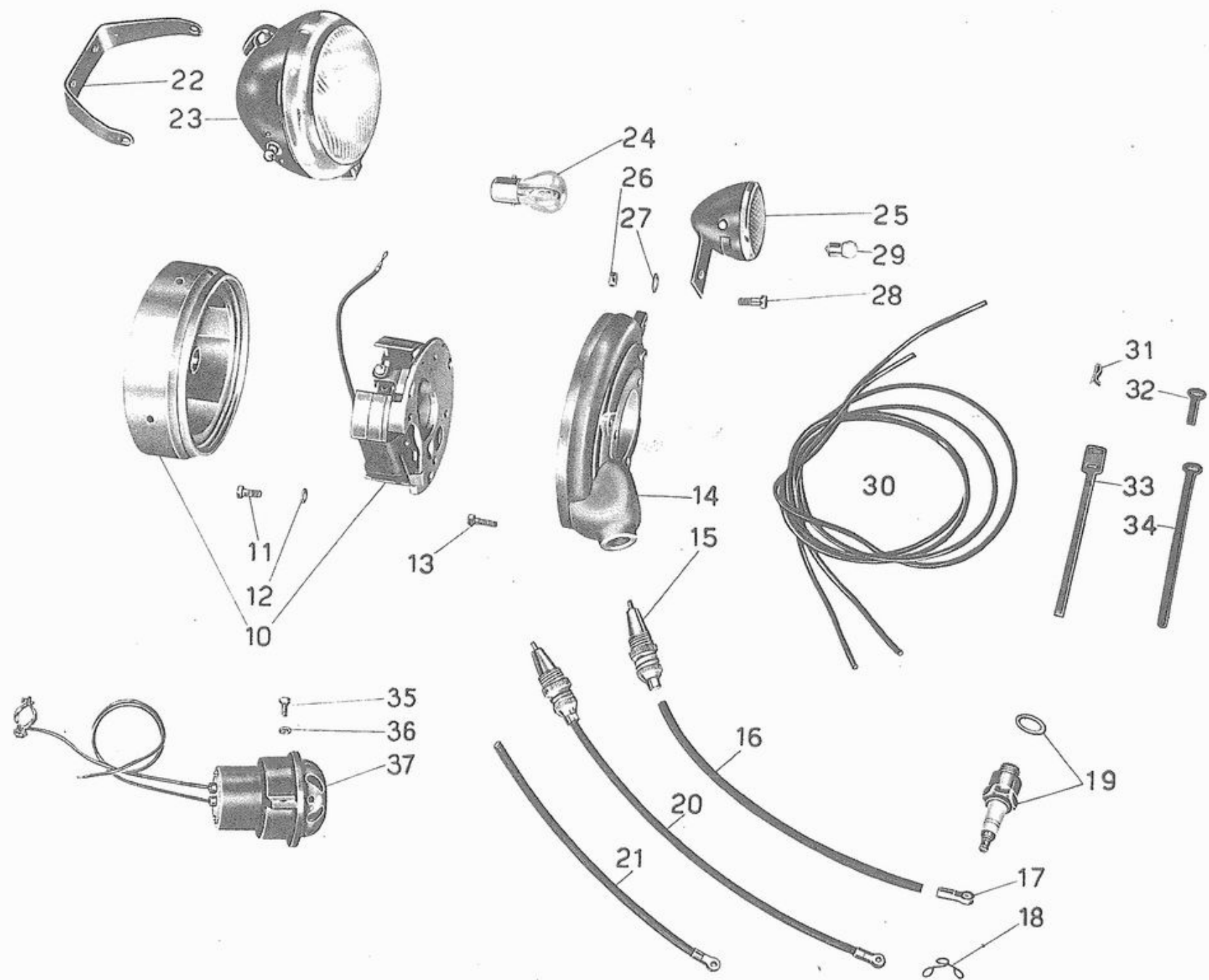


Tavola 13

Tavola 14 **Complesso** : Dotazione
Sottocomplesso : Attrezzi

Gruppo : Comuni e speciali
Sottogruppo : Dotazione individuale normale ed a richiesta

N. Figura	Numero d'ordinazione	DENOMINAZIONE	Quantità	Indicazioni suppletive
10	36465	Cacciavite	1	
11	36466	Chiave a tubo doppia da mm. 11 - 14	1	
12	36467	Chiave a tubo per candela	1	
13	36468	Chiave piatta da mm. 20 - 15 - 13 - 10	1	
14	36469	Chiave piatta da mm. 9 - 11 - 14 - 18	1	
15	TA 198	Pompa per pneumatici	1	
16	36470	Leva coperture	3	
17	{ BB tipo QN 714 Mr. MW. 175 T 1 }	Candela con guarnizione	1	
18		Libretto istruzioni	1	
19	36479	Estrattore volano magnete	1	a richiesta
20	36475	Estrattore disco frizione	1	» »
21	36471	Estrattore pignone motore	1	» »

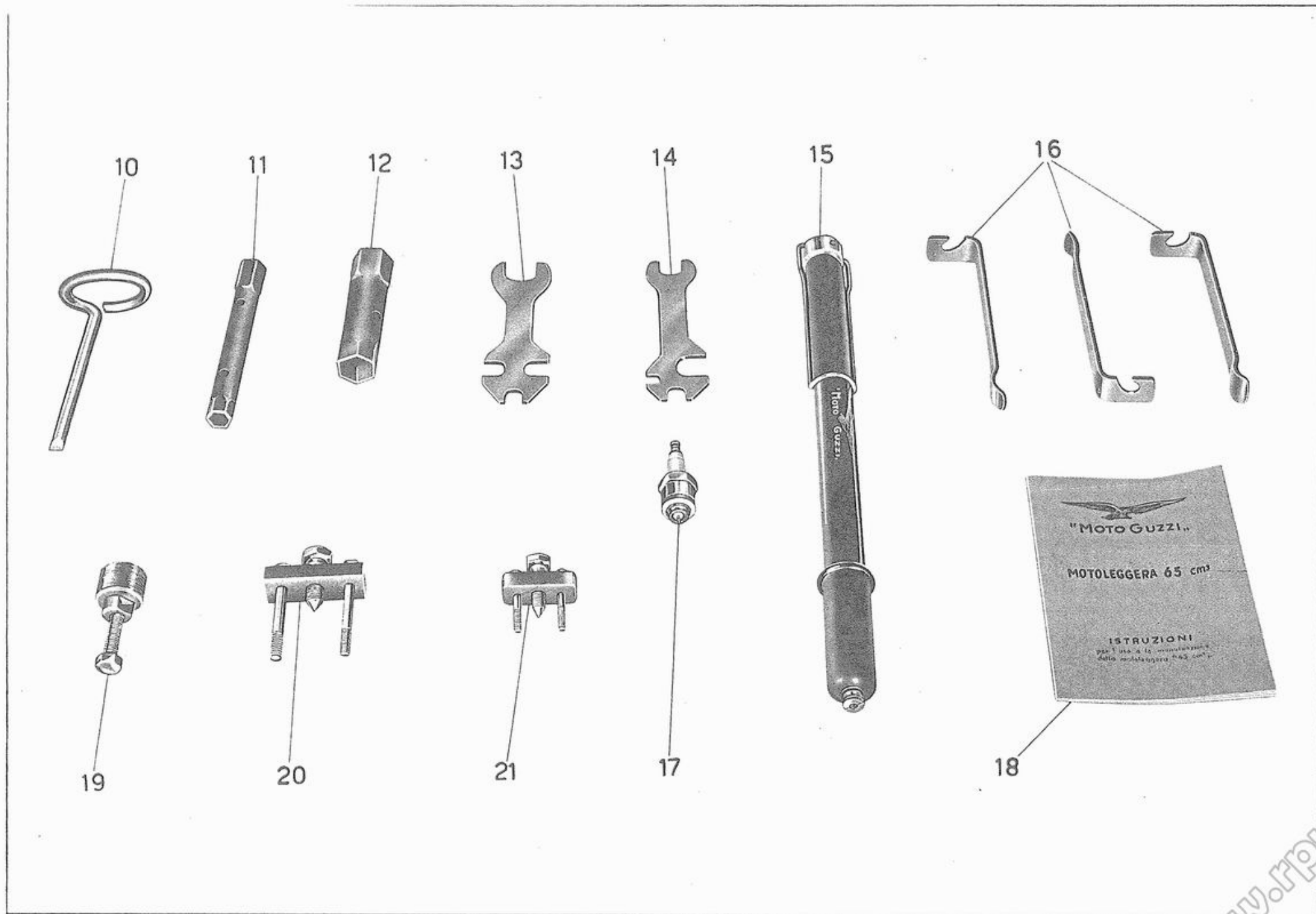


Tavola 14

INDICE NUMERICO DEI PEZZI

E

QUANTITÀ GLOBALE PER OGNI COMPLESSO

N.º d'ordinazione	N.º di favola	N.º di figura	Quantità per comp.		N.º d'ordinazione	N.º di favola	N.º di figura	Quantità per comp.		N.º d'ordinazione	N.º di Tavola	N.º di Figura	Quantità per comp.		N.º d'ordinazione	N.º di Tavola	N.º di Figura	Quantità per comp.	
			Mot.	Dot.				Mot.	Dot.				Mot.	Dot.				Mot.	Dot.
6 V -0,15 A	13	29	1		T 87 bis	6	34			T 0238	8	13			T 2685 S	9	24	1	
6 V 25/25 W	13	24	1		T 87 bis	10	15	7		T 0238	10	29	5		T 2710	6	41	1	
DN 6	3	29			T 87 bis	11	19			T 287 D	7	36	1		T 5858 bis	8	40	2	
DN 6	5	10			T 87 bis	12	20			T 287 S	7	35	1		T 8053 ter	1	46		8
DN 6	6	28	15		TA 110	5	16	1		T 298 ter	5	17			T 8053 ter	9	16		
DN 6	7	16			M 118	1	40	1		T 298 ter	11	26	3		M 8063	6	13	1	
DN 6	10	11			M 118 bis	1	41			T 298 ter	12	27			T 8091	12	17	2	
DN 6	13	26			M 118 bis	3	17	5		BB QN 714					T 8529	5	30	1	
RE 6	3	34			T 129	3	13			Mr MW 175 T 1	1	13			T 8550 bis	5	35		
RE 6	7	17	9		T 129	8	45	3		BB QN 714			1		T 8550 bis	9	19	2	
RE 6	10	12			T 129	9	11			Mr MW 175 T 1	13	19			T 8550 bis	11	45		
RE 6	13	27			T 136	7	31			BB QN 714				1	T 9244	9	17	1	
DN 7	8	38			T 136	10	13	4		Mr MW 175 T 1	14	17			T 9362	11	42	1	
DN 7	10	19	8		T 136	13	28			T 2075 bis	10	27	1		10028 ter	10	25	2	
DN 7	11	25			M 136 bis	3	36			M 2110	1	55	2		10069 bis	1	20	2	
DN 7	12	26			M 136 bis	6	29	4		T 2156 ter	11	11		72	T 16090	13	31	5	
RE 7	8	39	3		M 136 bis	12	44			T 2156 ter	12	11			35014	13	18	1	
RE 7	10	20			M 140	3	35			M 2158	5	28	1		35366	1	24	2	
DN 8	1	63			M 140	7	18	4		M 2158	7	28			36001	1	12	1	
DN 8	3	11			M 140	7	18			M 2158 bis	5	27	1		36002	1	14	1	
DN 8	7	19	15		M 145 ter	3	14			M 2158 bis	7	29			36003	1	15	1	
DN 8	8	11			M 145 ter	7	23	6		M 2177	7	40	1		36003 bis	1	17	1	
DN 8	9	12			M 145 ter	8	17			M 2215	3	15	4		36004	1	16	1	
DN 8	10	16			M 149 bis	1	10	3		T 2565	5	22	1		36005 B	1	62	1	
RE 8	1	64			M 149 ter	1	11	3		T 2676	9	18	2		36005 C	1	61	1	
RE 8	3	12	9		M 160 bis	7	39			T 2677	5	37			36005 D	1	60	1	
RE 8	7	21			M 160 bis	12	43	2		T 2677	9	21	2		36005 ter	1	54	1	
RE 8	10	17			TA 175 G	3	22	2		T 2677	11	47			36006 ter	1	48	1	
T 011 ter	7	22	2		M 188	13	17	1		T 2678	5	36			36007	1	23		1
16 MT					TA 198	14	15		1	T 2678	9	20	2		36007	13	14		
MA 13	3	24	1		T 219	8	33			T 2678	11	46			36007 bis	1	25	1	
MAVS 25-6-140					T 219	11	30	94		T 2679	5	39			36008 bis	1	43	1	
F 0102	13	10	1		T 219	12	31			T 2679	9	23	2		36008 ter	1	44	1	
Mr MVA 13 A					T 220	6	26	1		T 2679	11	49			36008 C	1	36	1	
T 58	7	11	2		T 235	5	34			T 2679 bis	5	38			36008 D	1	37	1	
M 64	6	35	2		T 235	11	39	4		T 2679 bis	9	22	2		36009 B	1	28	1	
M 70	8	43			TA 236	13	32	3		T 2679 bis	11	48			36009 C	1	29	1	
M 70	11	44	1		T 237 bis	13	34	1		T 2680	5	32			36009 D	1	33	1	
M 70 bis	8	44			TA 237 ter	3	25			T 2680	11	41	2		36010	3	30	1	
M 70 bis	11	43	1		TA 237 ter	13	33	2		T 2685 D	9	25	1		36010 bis	3	27		

N.º d'ordinazione	N.º di Tavole	N.º di Figure	Quantità per comp.		N.º d'ordinazione	N.º di Tavole	N.º di Figure	Quantità per comp.		N.º d'ordinazione	N.º di Tavole	N.º di Figure	Quantità per comp.		N.º d'ordinazione	N.º di Tavole	N.º di Figure	Quantità per comp.	
			Mot.	Dot.				Mot.	Dot.				Mot.	Dot.				Mot.	Dot.
36010 ter	3	28	1		36039 B	4	12	1		36071	1	32	1		36185	12	46	1	
36011	1	19	3		36040 bis	4	10	1		36071 bis	6	25	1		36186	12	47	1	
36012 bis	1	18	2		36041 bis	4	11	4		36072 bis	6	27	1		36187	12	42	1	
36013	3	31	2		36042 ter	4	16	6		36073	1	30	1		36190	7	14	1	
36014	1	22	3		36042 A	4	15	1		36073 bis	1	31	1		36190 bis	8	30	1	
36014	13	13			36042 B	4	13	1		36074	1	51	1		36191	7	13	1	
36014 bis	1	27	1		36043	5	21	2		36074	6	12	1		36191	8	31	1	
36015	1	26	3		36044	4	19	1		36075	6	32	1		36192	8	28	1	
36015 bis	1	35	4		36044	5	23	1		36076 ter	5	13	1		36196	8	29	1	
36015 ter	1	34	3		36045 ter	4	20	1		36077 bis	5	12	1		36197	8	32	1	
36016	1	56	2		36045 ter	6	11	1		36077 ter	5	11	1		36208/36192	8	10	1	
36017 bis	1	45	1		36045 A	4	18	1		36078 ter	5	14	1		36208	8	42	1	
36017 A	1	47	1		36045 B	4	17	6		36081	5	24	1		36221	8	37	4	
36018	1	38	1		36046	5	18	1		36082	5	26	1		36222	8	34	2	
36018 bis	1	39	1		36047	5	20	1		36083	5	25	1		36223	8	25	2	
36019	1	21	1		36048	5	19	1		36084	5	15	1		36224	8	24	2	
36021	1	42	3		36049 bis	2	22	2		36087 bis	2	18	2		36225	8	22	1	
36022	13	11	3		36050 A	2	21	2		36088	3	10	1		36226/36232	8	14	1	
36022 bis	13	12	3		36051	6	18	1		36090	3	21	2		36227	8	12	1	
36023 ter/36035 A	2	10	1		36052	6	19	1		36093	3	20	1		36228	8	15	4	
36023 ter	2	12	1		36053	6	20	1		36094	3	18	1		36229	8	23	1	
36025	2	13	1		36054	13	21	1		36094 B	3	19	1		36232	8	16	4	
36026 bis	1	52	1		36054 bis	1	59	1		36095	7	10	1		36233	8	26	1	
36026 bis	2	26			36054 A	13	16	1		36095	10	10	1		36234	8	35	1	
36027 bis	2	25	2		36056 bis	6	16	1		36139	1	65	3		36235	8	36	2	
36028	2	16	2		36057	1	58	1		36140	7	30	1		36236	8	27	4	
36029 B	2	24	1		36057	6	17	1		36146	10	26	2		36237	8	19	1	
36030	2	23	2		36058	1	50	1		36147	10	33	2		36238	8	20	1	
36030 bis	2	27	1		36059	1	49	1		36148	10	24	4		36239	8	18	1	
36031	2	15	1		36060	6	15	1		36149	7	34	2		36240	8	21	1	
36033	2	17	1		36060 bis	6	14	1		36151 bis	7	33	1		36241	8	41	1	
36034	2	19	1		36061	6	21	1		36156	7	12	1		36241	13	22	1	
36035 A/36049 bis	2	11	1		36062	6	22	1		36164 bis	6	40	1		36242	8	46	1	
36035 A	2	20	1		36063	1	57	1		36169 bis	6	36	2		36242	9	13	1	
36036 bis	2	29	1		36063	6	24	1		36170 bis	6	37	1		36252	10	32	1	
36036 ter	2	31	1		36063 bis	1	53	1		36171	6	38	1		36275	10	36	1	
36036 A	2	30	1		36063 bis	6	23	1		36172	6	39	1		36276	10	34	2	
36037	2	14	21		36064	6	31	1		36178	12	41	1		36277	10	35	2	
36038 bis	6	10	1		36069	6	33	1		36183	12	40	1		36278	7	38	2	
36039 A	4	14	1		36070 bis	6	30	1		36184	12	45	1		36279	10	28	1	

N.º d'ordinazione	N.º di Tavola	N.º di Figure	Quantità per comp.		N.º d'ordinazione	N.º di Tavola	N.º di Figure	Quantità per comp.		N.º d'ordinazione	N.º di Tavola	N.º di Figure	Quantità per comp.		N.º d'ordinazione	N.º di Tavola	N.º di Figure	Quantità per comp.		
			Mot.	Dot.				Mot.	Dot.				Mot.	Dot.				Mot.	Dot.	
36280 bis	7	37	2		36376	12	16	2		36466	14	11	1							
36281	10	31	1		36379	12	18	1		36467	14	12	1							
36282	10	30	1		36380	12	28	1		36468	14	13	1							
36283	10	23	2		36385	11	14	2		36469	14	14	1							
36290	10	14	1		36385	12	14				36470	14	16	3						
36296	7	15	1		36386	12	12	18		36471	14	21	1							
36305	10	22	1		36387	11	12	36		36475	14	20	1							
36314	10	18	2		36387	12	13				36479	14	19	1						
36315	10	21	1		36388	11	13	18		36510	7	43	1							
36320/36385	11	10	1		36390	7	32	1		36518	7	41	1							
36320	11	35	1		36406	7	24	1		36519	7	42	1							
36329	11	18	1		36406 bis	7	25	1												
36334	11	22	4		36407	7	20	1		Molletta per ma-										
36334	12	23				36408	7	27	2		glia di con-									
36336	11	20	4		36408 bis	7	26	13		giunzione	12	50	1							
36336	12	21				36411	9	10	1		Volano magnete	2	28	1						
36340	11	24	4		36414/36415	5	29	1		Carburatore	3	25	1							
36340	12	25				36414/36416	11	36	1		Filtro d'aria	3	26	1						
36341	11	23	12		36414	5	31	2		Preso di corren-										
36341	12	24				36414	11		40			te per volano								
36342	11	28	2		36415	5	33	1		magnete	13	15	1							
36342	12	29				36416	11	38	1		Preso di corren-									
36343	11	21	2		36417	11	37	1		te con cavo di										
36343	12	22				36420/36385	12	10	1		attacco candela	13	20	1						
36345	11	33	4		36420	12	36	1		Cavo sterlingato										
36345	12	34				36423	12	38	1		φ 1,5	13	30	mt. 0,80						
36346	11	32	1		36424	12	39	1		Cavo sterlingato										
36347	11	34	4		36425	12	37	3		φ 1	13	30	mt. 1,80							
36347	12	35				36427	12	49	1		Libretto di istru-									
36348	11	29	4		36428	12	48	1		zione	14	18	1							
36348	12	30				36429	9	14	1		TA 110	13	35	1	forniti a richiesta					
36349	11	15	4		36429 bis	9	15	1		RE 7	13	36	1							
36349	12	15				36430	13	23	1		Tromba elettrica	13	37	1						
36350	11	17	1		36431	13	25	1												
36351	11	31	2		36435	3	38	1												
36351	12	32				36436	3	32	1											
36352	11	16	2		36439 A	3	33	1												
36353	11	27	1		36447	3	37	1												
36365	12	19	1		36455	3	16	1												
36375	12	33	1		36465	14	10		1											

VARIANTI

INDICE NUMERICO DEI PEZZI

E

QUANTITÀ GLOBALE PER OGNI COMPLESSO

N.º d'ordinazione	N.º di Tavola	N.º di Figura	Quantità per comp.		N.º d'ordinazione	N.º di Tavola	N.º di Figura	Quantità per comp.		N.º d'ordinazione	N.º di Tavola	N.º di Figura	Quantità per comp.	
			Mot.	Dot.				Mot.	Dot.				Mot.	Dot.
T 2215	1	NB	1		36169	6	36	2						
M 13150	4	17	6		36170	6	37	1						
36005 bis	1	54	1											
36006 bis	1	48	1											
36008	1	36	1											
36008 A	1	36	1											
36008 B	1	37	1											
36009 A	1	29	1											
36009 bis	1	33	1											
36009 ter	1	28	1											
36020	1	NB	1											
36023	2	12	1											
36023 bis	2	12	1											
36024 bis	1	NB	1											
36029	2	24	1											
36029 bis	2	24	1											
36029 ter	2	24	1											
36035	2	20	1											
36036	2	30	1											
36039 bis	4	12	1											
36039 ter	4	12	1											
36040	4	10	1											
36041	4	11	8											
36042	4	15	1											
36042 bis	4	16	6											
36045	4	18	1											
36049	2	22	2											
36050	2	21	2											
36056	6	16	1											
36067	1	NB	1											
36068 bis	1	NB	1											
36070	6	30	1											
36076 bis	5	13	1											
36077	5	12	1											
36078	5	14	1											
36078 bis	5	14	1											
36085	1	NB	2											
36086	1	NB	1											
36087	2	18	1											
36164	6	40	1											

Finito di stampare il 20 novembre 1947
Casa Editr. G. STEFANONI - LECCO
—— Via Col di Lana, 3ª ——

