



MOTO GUZZI

MOTOCICLO TIPO GT 17

MONOPOSTO E BIPOSTO

CATALOGO PEZZI DI RICAMBIO



“MOTO GUZZI,,

SOCIETÀ PER AZIONI

Sede Legale: GENOVA - Piazza della Vittoria, 2/5 - Telefono 56-962

Stabilimenti ed Amministrazione: MANDELLO del LARIO (Como) - Telefono 18 e 59

Filiale: MILANO - Viale Montello, 20 - Telefono 91-421

MOTOCICLO TIPO GT 17

MONOPOSTO E BIPOSTO

CATALOGO PEZZI DI RICAMBIO

EDITO A CURA DELLA:
SOC. AN. "MOTO GUZZI,"

PROPRIETÀ RISERVATA

Illustrazioni: S. SIVANI - MILANO

TIPI: UBEZZI & BONIS - 2010

www.rpw.it

I pezzi originali portano inciso uno dei seguenti tre marchi di fabbrica, depositati a termine di legge:



GUZZI

“MOTO GUZZI,,

“MOTO GUZZI,,

INDICE DELLE TAVOLE

MOTOCICLO MONOPOSTO	GT 17 - Lato volano	Tav. 1
»	» GT 17 - Lato distribuzione	2
»	BIPOSTO GT 17 - Lato distribuzione	3
»	» GT 17 - Lato distribuzione con II° manubrio rialzato	4
»	» GT 17 - Lato volano con II° manubrio abbassato	5
»	» GT 17 - Lato volano con II° manubrio rialzato	6
»	GT 17 - Comandi	7
»	GT 17 - Motore	8

GRUPPO MOTORE

Scatola - Cuscinetti - Cilindro - Testina	» 9
Testina ad 1 paravalvola - Valvole - Bilancere	» 10
Testina a 3 paravalvole - Valvola scarico - Asta (modifiche)	» 11
Volano - Albero a gomito - Biella - Pistone	» 12
Distribuzione	» 13
Coperchio distribuzione - Leve - Alzavalvola	» 14
Coperchio lato volano (frizione)	» 15
Lubrificazione - Serbatoio olio - Pompa filtri	» 16
Alimentazione e scarico	» 17
Carburatore	» 18
Accensione Magnete	» 19

GRUPPO TRASMISSIONE

Frizione	Tav. 20
Comando frizione - Avviamento	» 21
Cambio di velocità e comando	» 22

GRUPPO ILLUMINAZIONE

Dinamo - Faro - Tromba elettrica	» 23
--	------

GRUPPO MANUBRIO

Manubrio - Leve comando	» 24
-----------------------------------	------

GRUPPO TELAIO

Triangolo anteriore - Pedane - Sella - Parafango anteriore	» 25
Parafango posteriore - Borsette - Ammortizzatori	» 26
Forcellone oscillante - Sospensione elastica posteriore	» 27
Forcella anteriore	» 28
Ruota anteriore - Mozzo - Freno	» 29
Piastra porta motore - Bracci e manubrio posteriore - Biposto	» 30
Parafango posteriore - Borsette - Ammortizzatori	» 31
Pacco per molleggio - Tipo biposto	» 32
Ruota posteriore - Mozzo - Freno	» 33

GRUPPO ACCESSORI

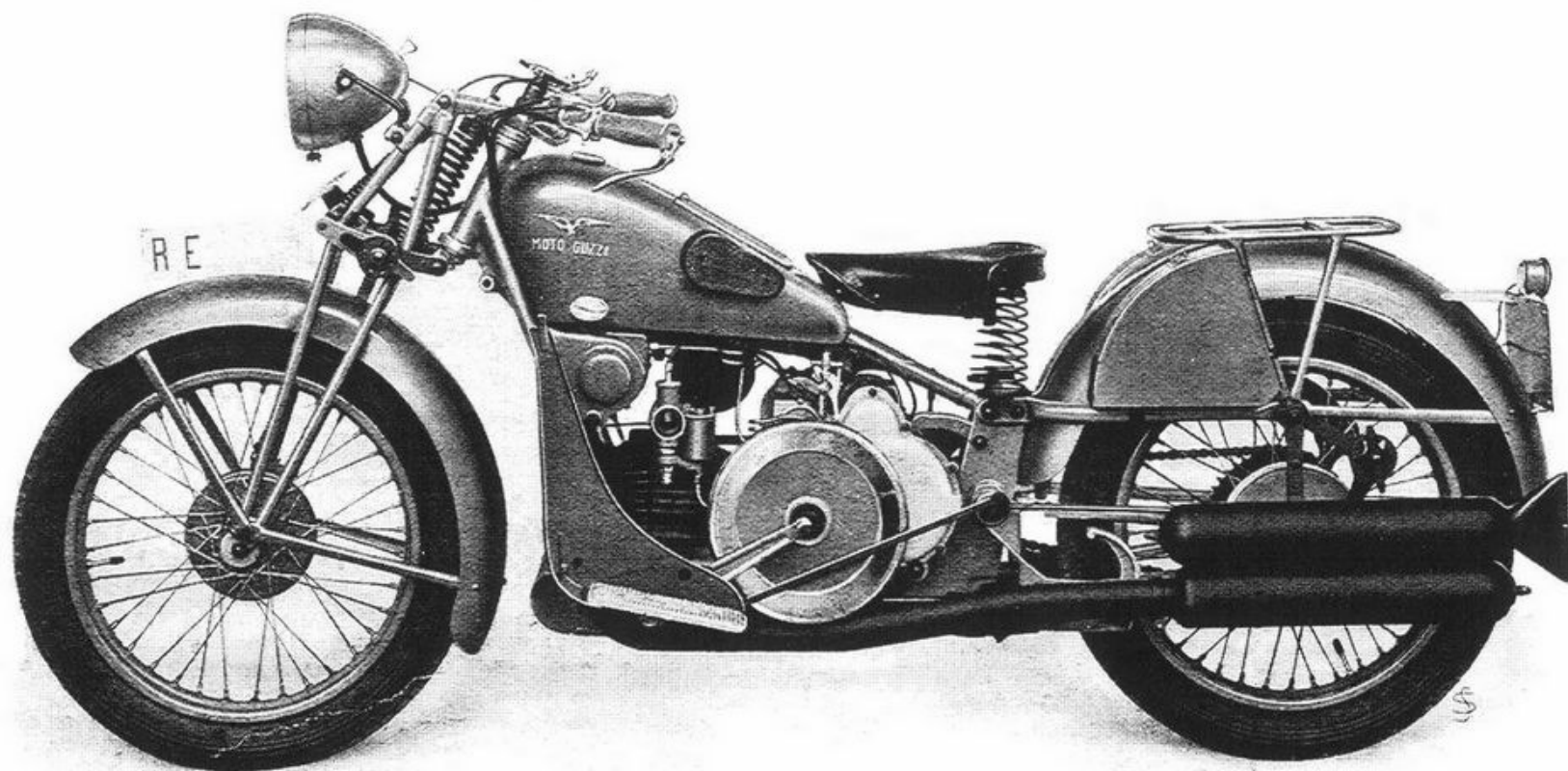
Dotazione per ogni motociclo	» 34
--	------

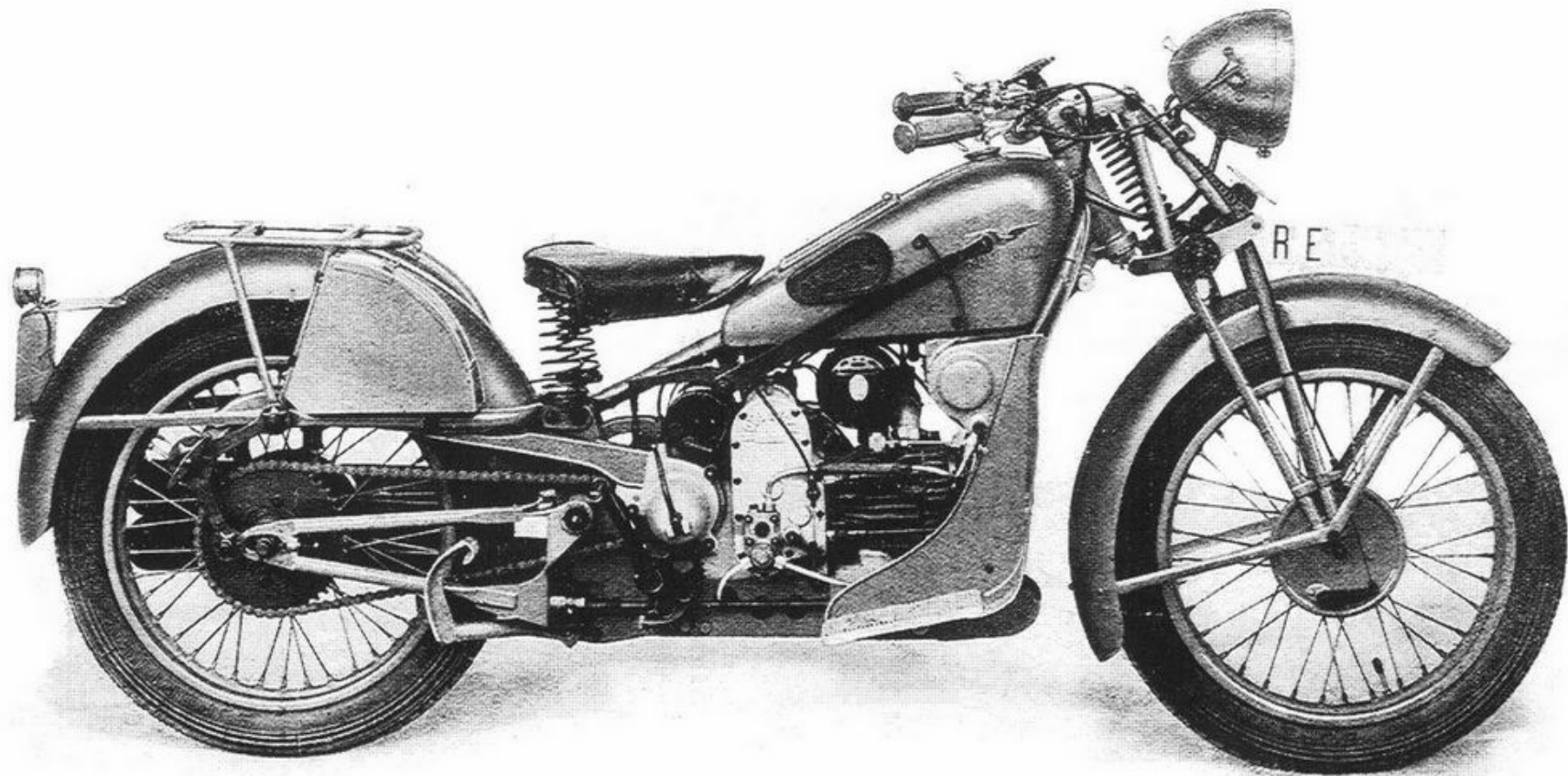
RICHIESTE DI PEZZI DI RICAMBIO

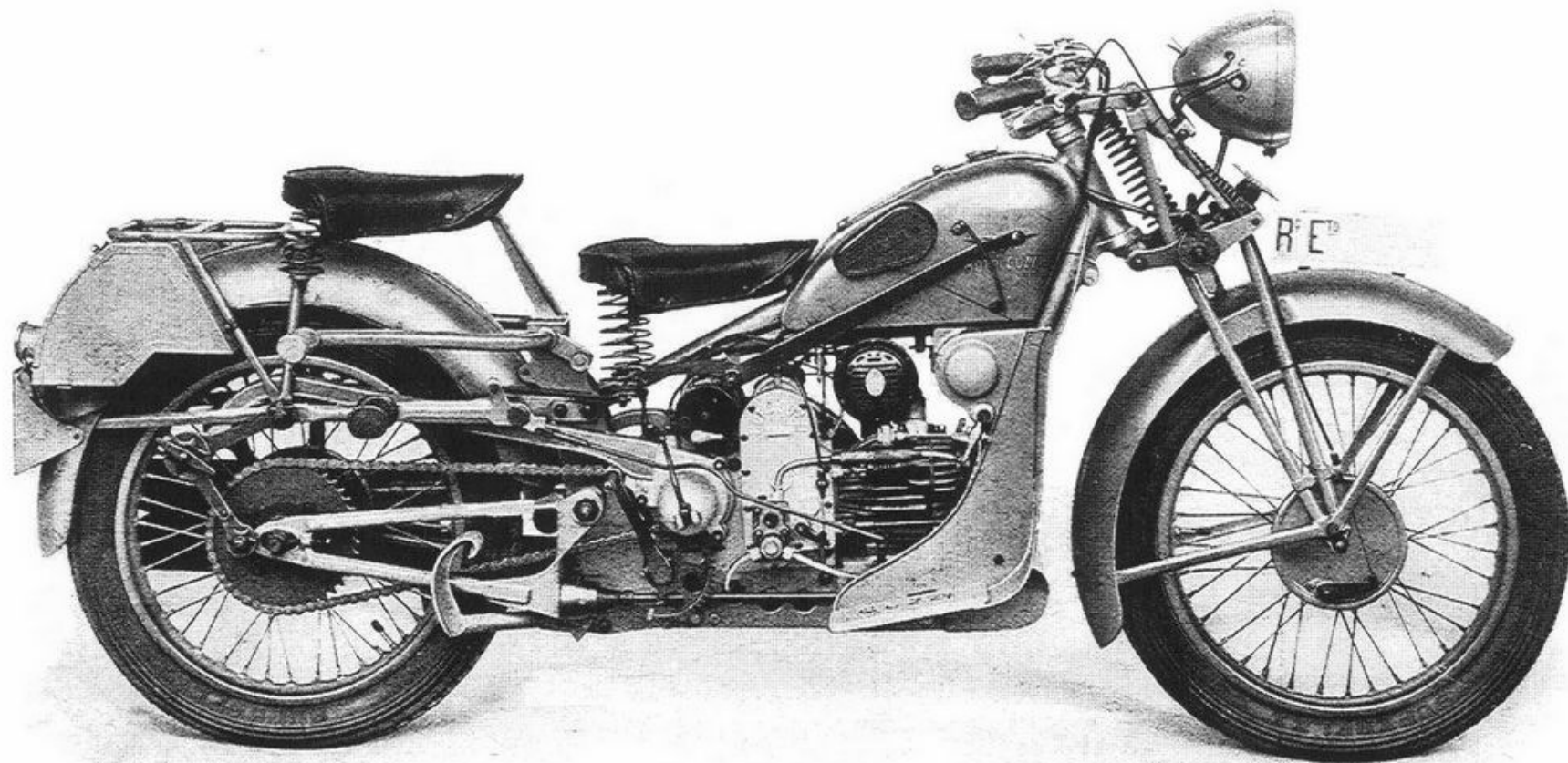
I Signori Clienti sono pregati quando richiedono i pezzi di ricambio, a mezzo lettera, di indicare chiaramente:

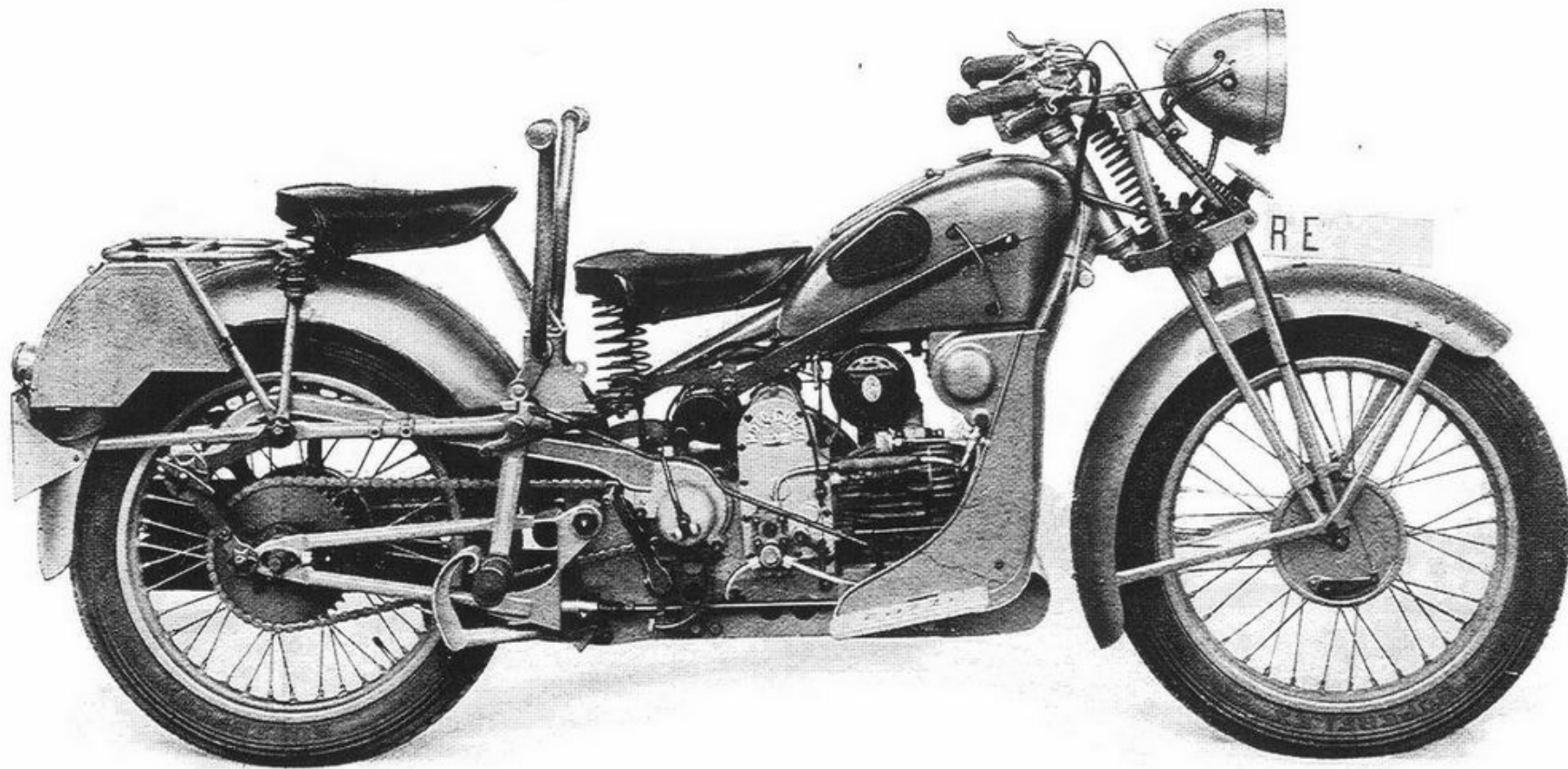
- Il numero di riferimento del pezzo
- Il numero della tavola sulla quale si trova
- La sua denominazione
- Il quantitativo dei pezzi
- Il tipo di veicolo per cui il pezzo è richiesto
- Il nome e l'indirizzo del richiedente (chiaramente leggibili).

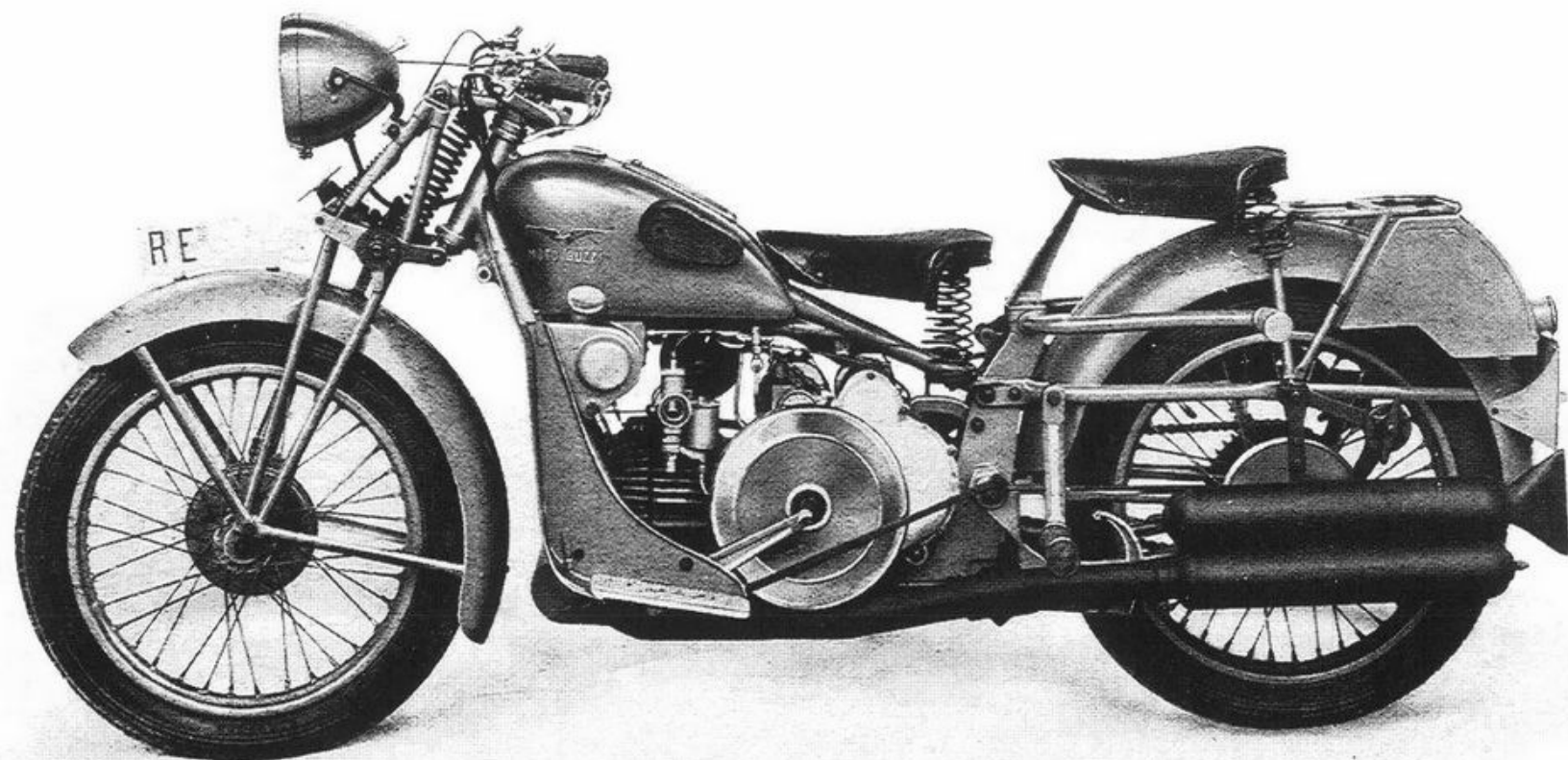
www.gpw.it

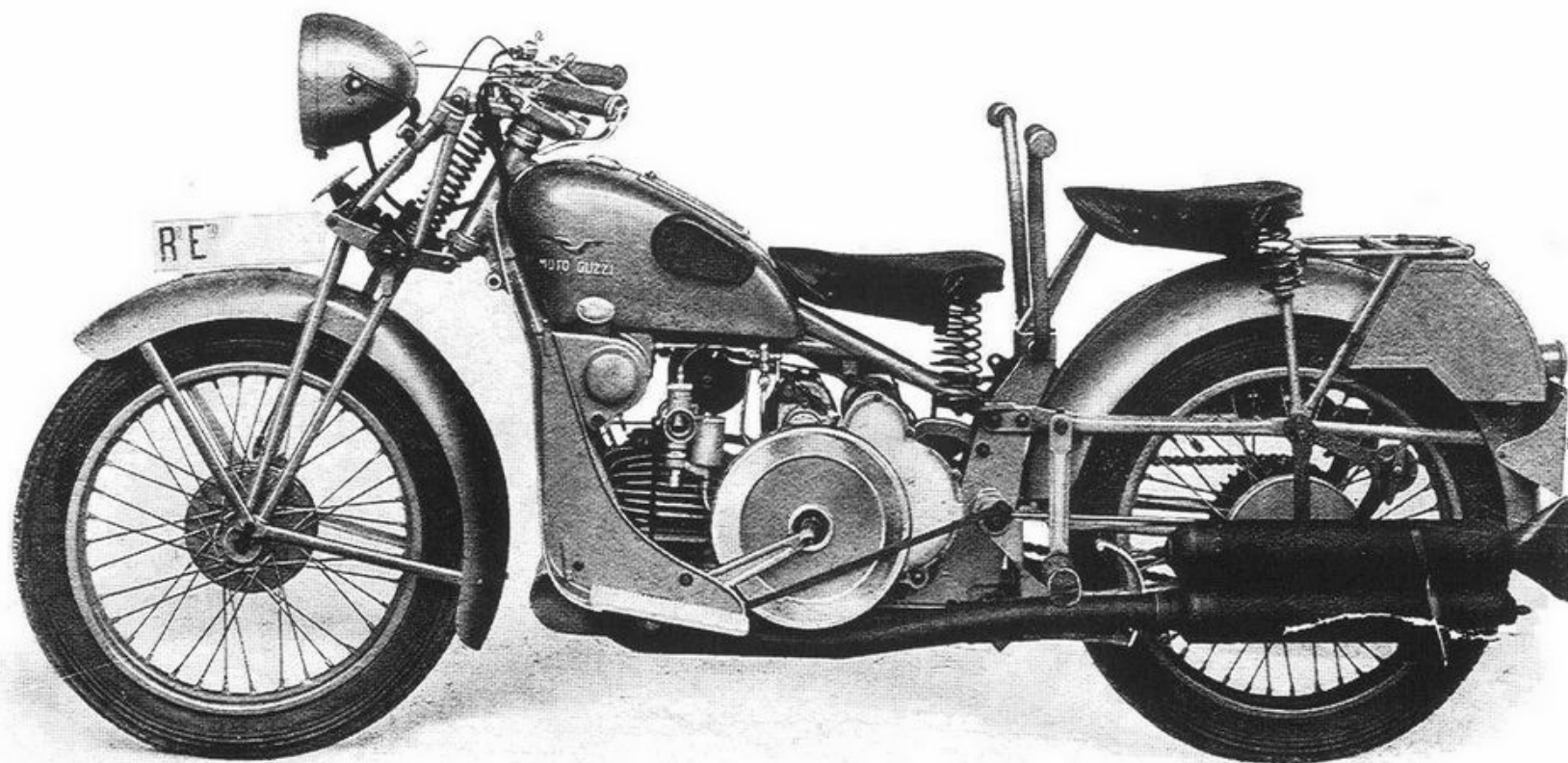


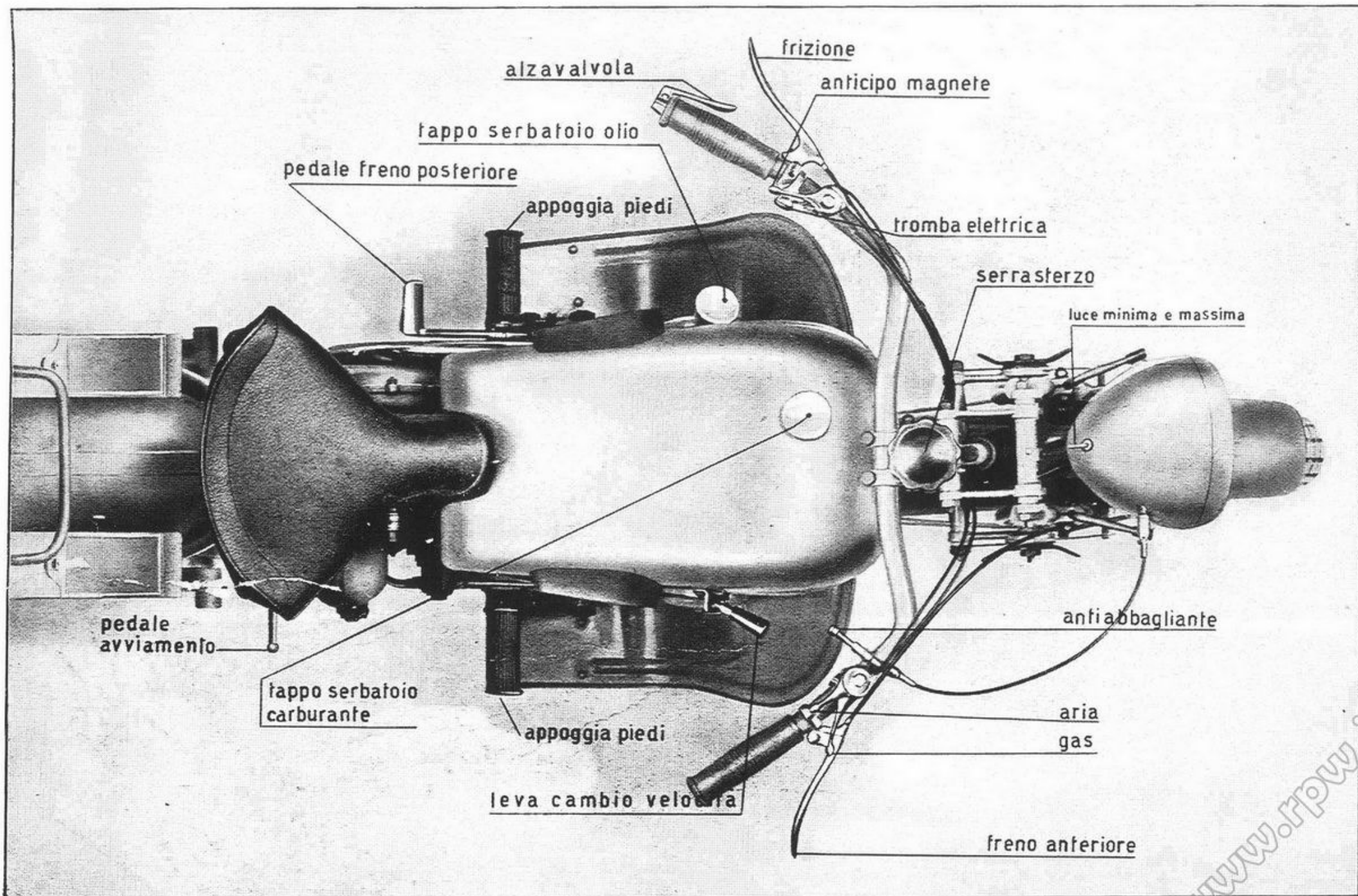


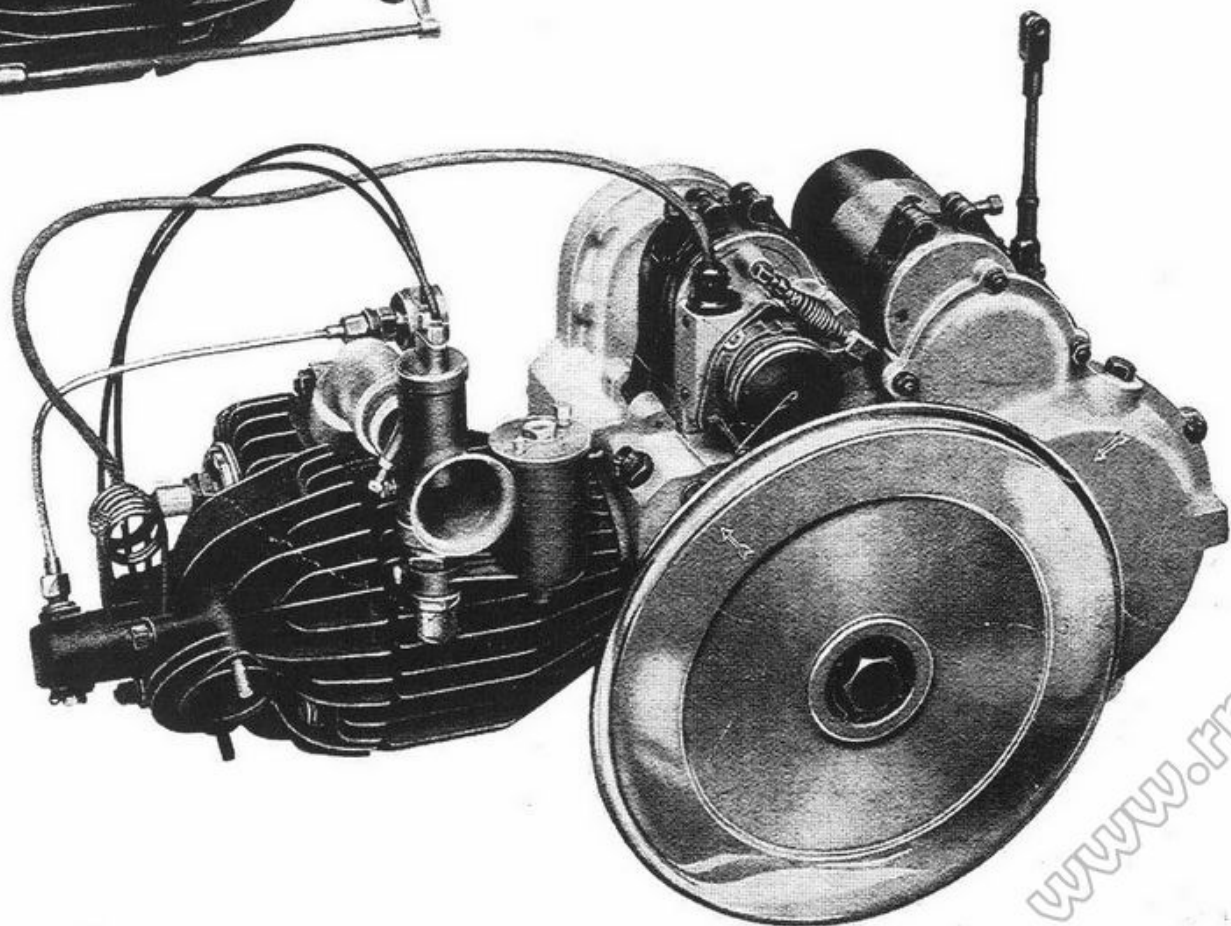
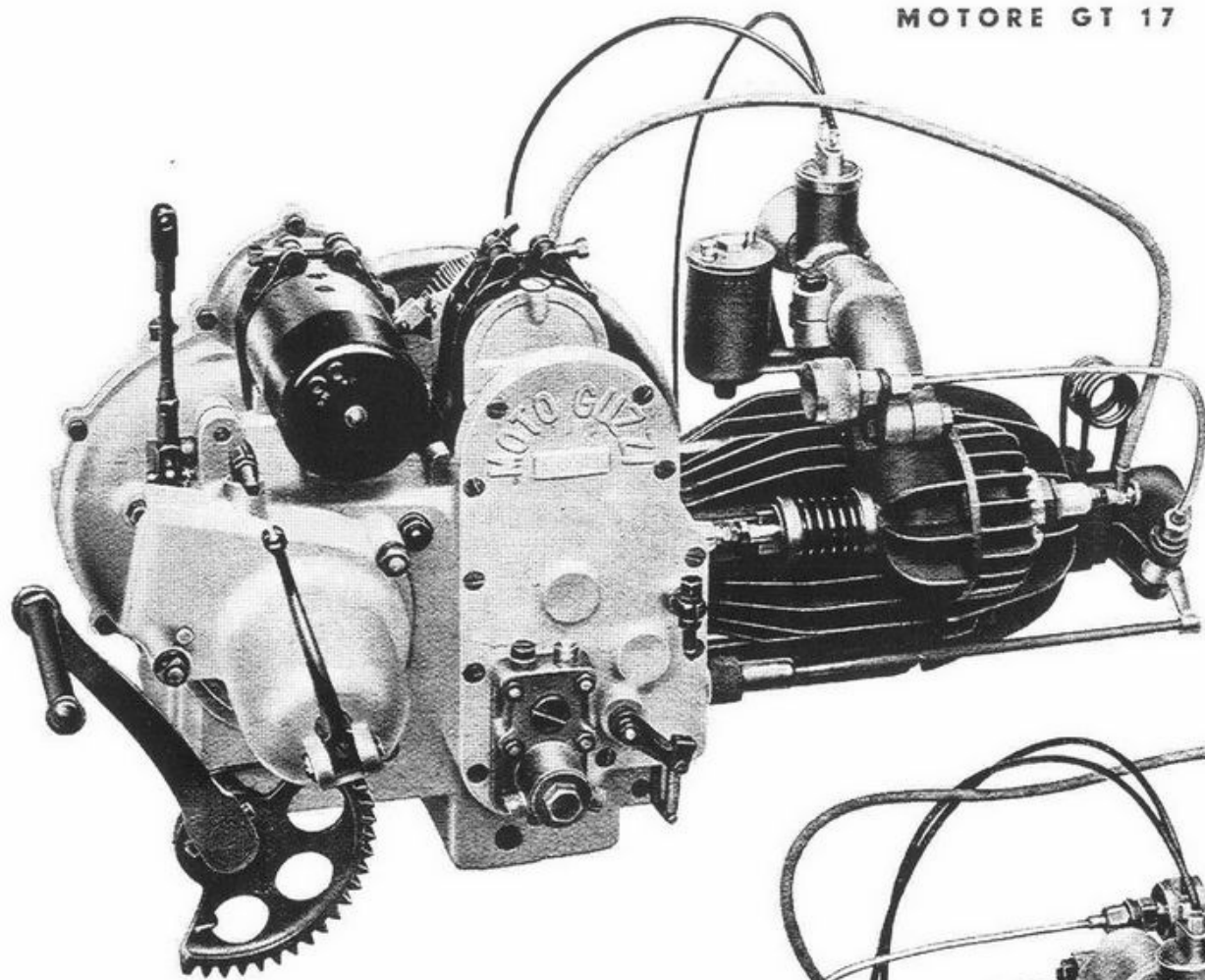




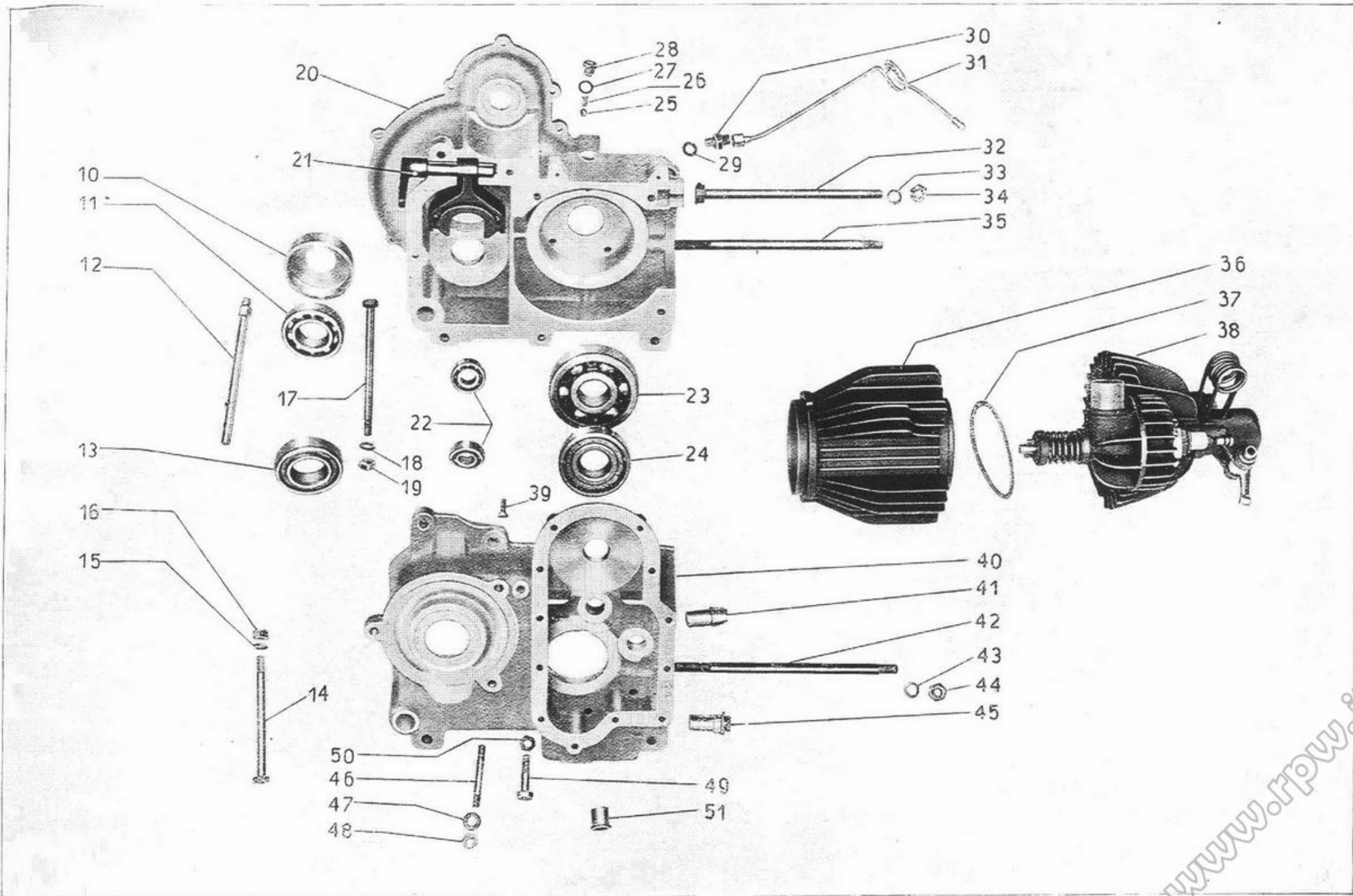




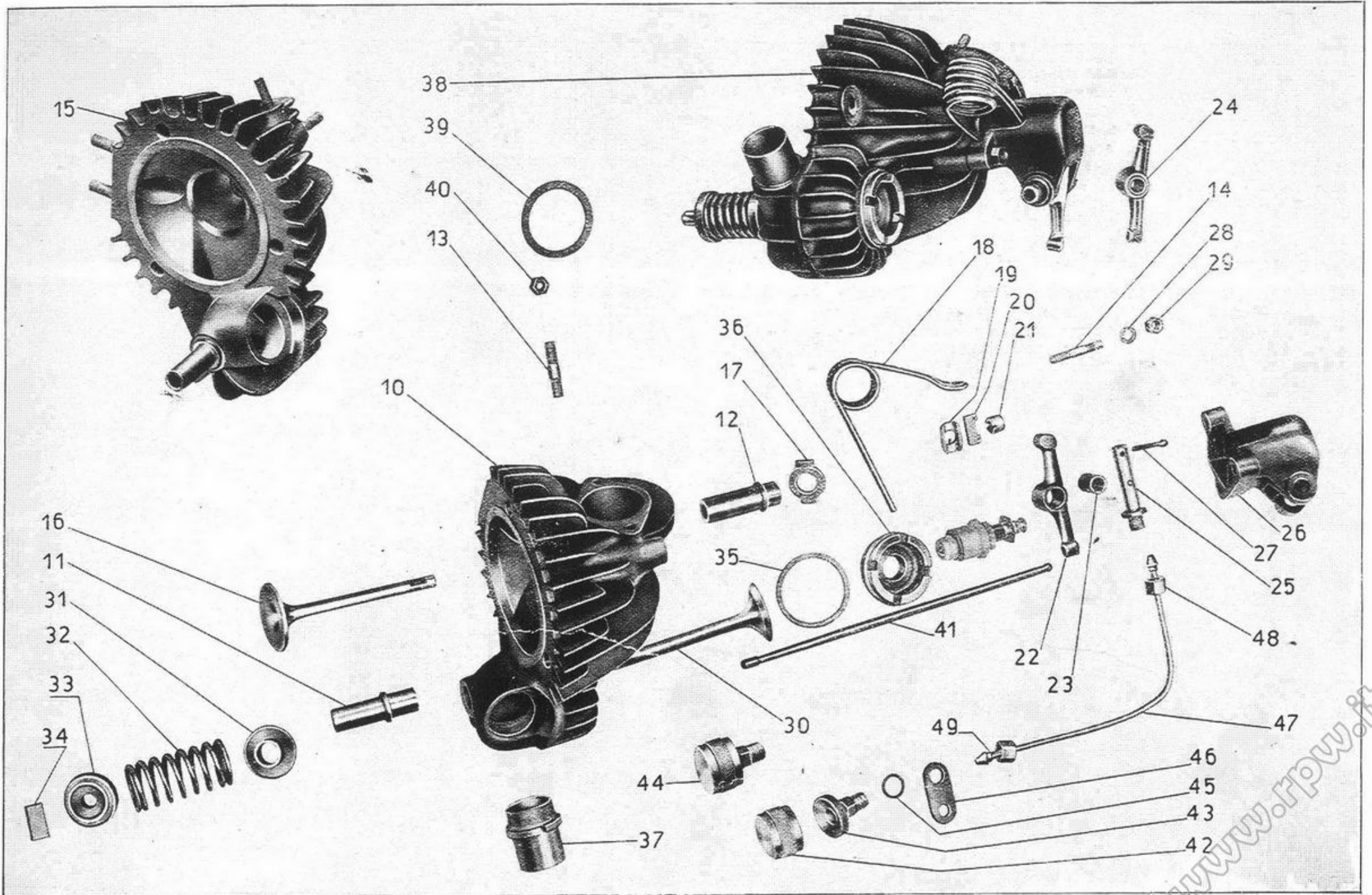




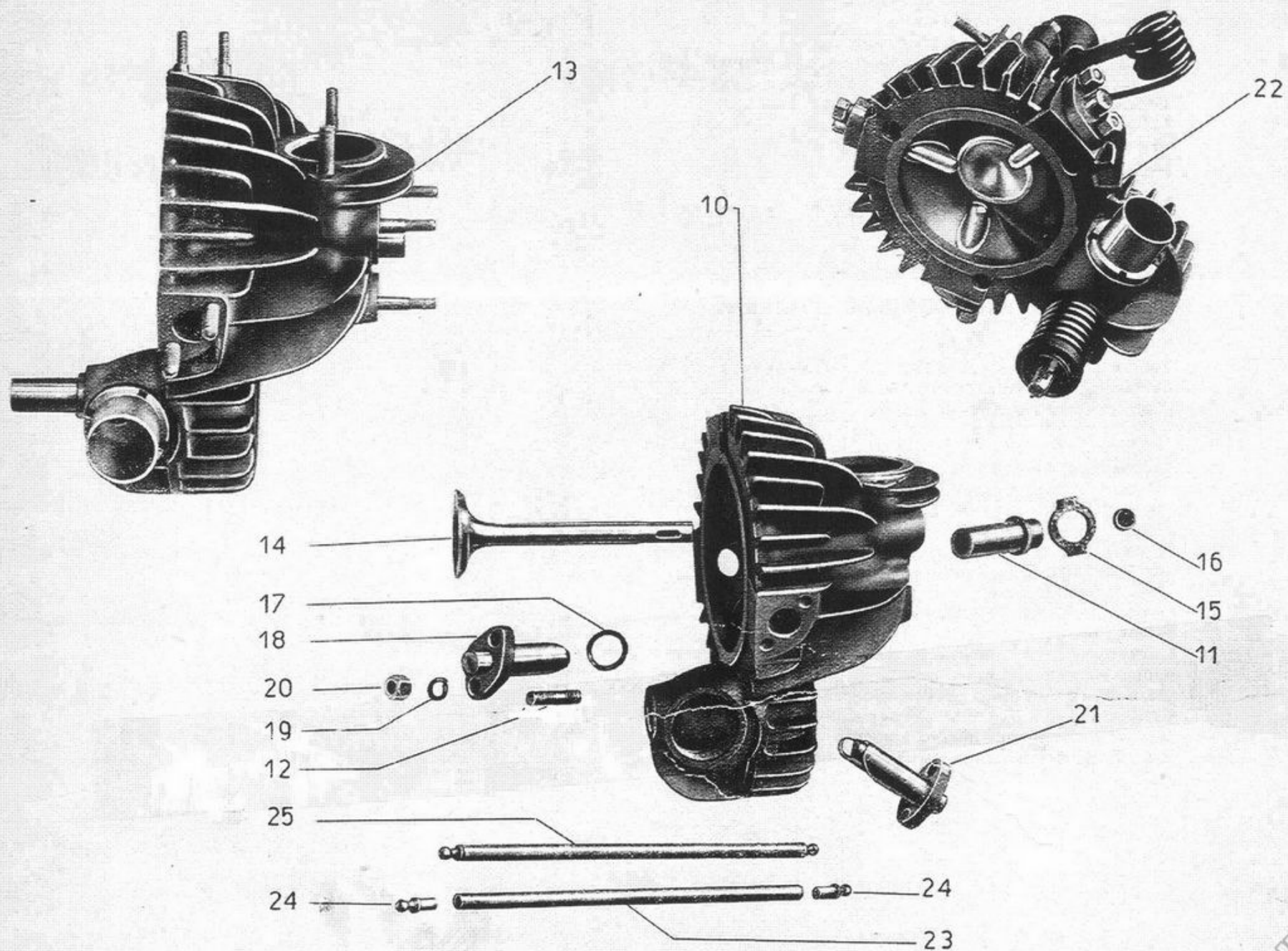
Numero di ordinaz.	Numero di disegno	DENOMINAZIONE	Quantità	Prezzo unitario Lire	NOTE
10	M. 98	Custodia porta cuscinetto reggispinta cambio	1	13 —	
11	M. 224	Cuscinetto a sfere D 30 x 62 x 16 per albero cambio	1	29 —	
12	M. 0176	Tubo sfiatatoio e lubrificazione catena	1	5 —	
13	M. 225	Cuscinetto a sfere D. 33 x 66 x 77 per ingranaggio presa diretta	1	53 —	
14	M. 145	Bullone D. 8 x 1,25 x 120 per serraggio scatola motore	3	2 10	
15	M. 145 ter	Ranella D. 8,25 x 17 x 1,5 per bullone scatola motore	8	0 40	
16	D.K. 8	Dado D. 8 x 1,25 coronato per bulloni e prigionieri scatola motore	8	0 40	
17	M. 151	Bullone fissaggio motore	2	3 20	
18	R.E. 10	Ranella elast. D. 10,5 x 15,5 x 2,5 p. bull. fiss. motore e tiranti cilindro	5	0 20	
19	D.K. 10	Dado D. 10 x 1,5 coronato per bullone fiss. motore e tiranti cilindro	5	0 50	
20	M.L. 3	Scatola lato volano (sinistra)	1	375 —	
21	M. 0100/104	Forcella comando ingranaggio mobile completa di forcellino	1	43 —	
22	M. 221	Cuscinetto a sfere D. 15 x 35 x 11 per contralbero cambio	2	19 —	
23	M. 222	Cuscinetto a sfere D. 30 x 90 x 23 per scatola lato volano	1	60 —	
24	M. 0223	Cuscinetto a rulli D. 30 x 72 x 19 per scatola lato distribuzione	1	70 —	
25	T. 218	Sfera 5/16" per sfiatatoio scatola motore	1	0 50	
26	M. 153 ter	Molletta per tenuta sfera per tappo scarico aria	1	0 05	
27	M. 155 bis	Guarnizione per tappo scarico aria sulla scatola lato volano	1	0 20	
28	M. 155	Tappo scarico aria sulla scatola lato volano	1	0 80	
29	M. 192 A	Guarnizione per raccordo sfiatatoio tra serbatoio olio e scatola motore	1	0 20	
30	M. 192	Raccordo sulla scatola lato volano per sfiatatoio olio	1	3 20	
31	T.A. 203	Tubazione per sfiatatoio olio	1	7 85	
32	M. 153	Tirante con testa per cilindro e testina	1	5 —	
33	R.E. 10	Ranella elastica D. 10,5 x 15,2 x 2 x 2,5 per tirante cilindro	5	0 20	
34	D.K. 10	Dado D. 10 x 1,5 coronato per tirante cilindro	5	0 50	
35	M. 152	Tirante a cilindro e testina a prigioniero	2	2 —	
36	M. 02	Cilindro motore	1	132 —	
37	M. 183	Guarnizione fra testina e cilindro	1	3 80	
38	M. 01/40	Testina del cilindro mont. compl. di cappello, bilanciere, valvole, tappo, molle, prigionieri ecc. senza candela ad un paravalvola	1	405 —	
38	M. 08501/40	Testina del cilindro mont. compl. di cappello, bilanciere, valvole, tappo, molle, prigionieri ecc. senza candela a tre paravalvole	1	440 —	
39	M. 142	Vite di unione scatola motore	1	0 40	
40	M. 5004	Scatola lato distribuzione (destra)	1	425 —	
41	M. 59	Guida punteria aspirazione	1	6 30	
42	M. 152	Tirante testina e cilindro a prigioniero	2	2 —	
43	R.E. 10	Ranella elastica D. 10,5 x 15,2 x 2 x 2,5 per tirante testina	5	0 20	
44	D.K. 10	Dado D. 10 x 1,5 coronato per tirante testina	5	0 50	
45	M. 62	Guida punteria scarico	1	10 —	
46	M. 0143	Prigioniero D. 8 x 1,25 x 65,5 per coperchio pignone catena	3	0 50	
47	M. 145 ter	Ranella D. 8,25 x 17 x 1,5 per bullone scatola motore	8	0 40	
48	D.K. 8	Dado D. 8 x 1,5 per bullone scatola motore	8	0 40	
49	T. 011 ter	Bullone serraggio scatola motore	1	0 90	
50	D.K. 8	Dado D. 8 x 1,25 per bullone serraggio scatola motore	8	0 40	
51	M. 53	Bronzina per albero a camme e perno levette nella scatola distribuzione	2	3 50	



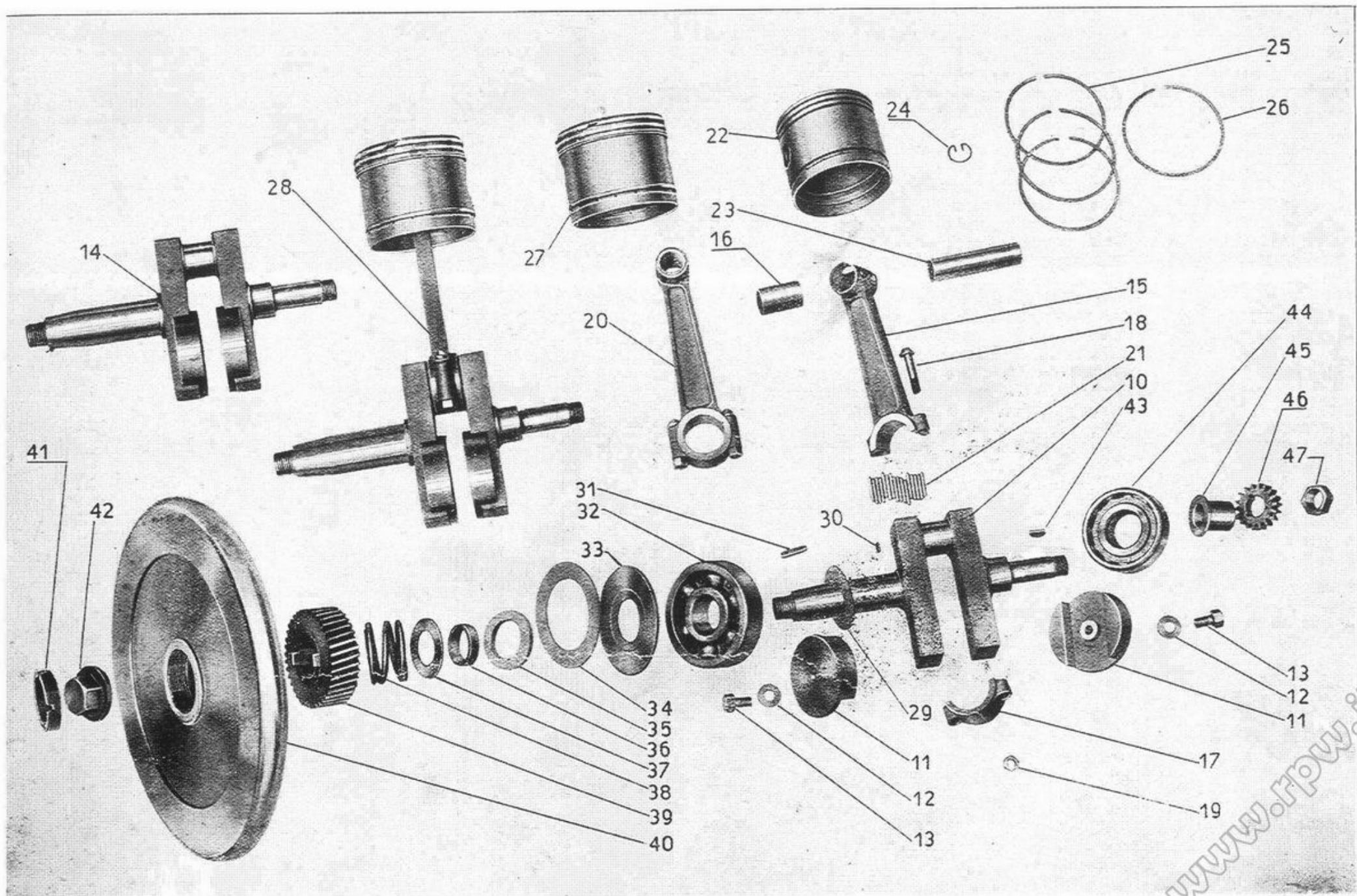
Numero di ordinaz	Numero di disegno	DENOMINAZIONE	Quantità	Prezzo unitario Lire	NOTE
10	M. 01	Testina del cilindro, nuda	1	174 —	
11	M. 10033	Guida valvola aspirazione	1	6 —	
12	M. 032	Guida valvola scarico	1	6 —	
13	M. 107	Prigioniero D. 7 x 1 x 35 sulla testina per attacco tubo scarico	2	0 40	
14	M. 149	Prigioniero D. 7 x 1 x 40 per cappello testina	3	0 50	
15	M. 01/032	Testina del cilindro nuda, con prigionieri e guida valvole	1	195 —	
16	M. 027	Valvola scarico	1	38 —	
17	M. 31	Piattello per molla valvola scarico	1	1 —	
18	M. 37	Molla per valvola scarico	1	7 —	
19	M. 29	Scodellino appoggia chiavella valvola scarico	1	1 50	
20	M. 29 bis	Chiavella per valvola scarico	1	1 80	
21	M. 27 ter	Cappello per valvola scarico	1	2 —	
22	M. 40	Bilanciere testa valvola scarico, nudo	1	23 —	
23	M. 41	Bronzina per bilanciere valvola scarico	1	2 —	
24	M. 40/41	Bilanciere testa valvola scarico completo di bronzina calisvarata	1	25 —	
25	M. 042	Perno per bilanciere comando valvola scarico	1	6 —	
26	M. 10	Cappello per bilanciere scarico sulla testina	1	21 —	
27	M. 40 ter	Coppiglia D. 3 x 30 per perno bilanciere scarico	1	0 15	
28	M. 149 ter	Ranella D. 7,5 x 13 x 1,8 per prigioniero cappello testina	3	0 15	
29	M. 149 bis	Dado D. 7 x 1 per prigioniero cappello testina	3	0 30	
30	M. 10028	Valvola aspirazione	1	33 —	
31	M. 10035	Piattello superiore per molla valvola aspirazione	1	4 45	
32	M. 36	Molla per valvola aspirazione	1	4 50	
33	M. 10034	Piattello inferiore per molla valvola aspirazione	1	4 45	
34	M. 10034	Chiavella per valvola aspirazione	1	1 50	
35	M. 186	Guarnizione per tappo valvola aspirazione	1	1 10	
36	M. 38	Tappo per valvola aspirazione	1	16 —	
37	M. 39	Raccordo pipa aspirazione alla testina	1	6 50	
38	M. 01/40	Testina del cilindro, montata, completa di cappello, bilanciere, valvole, tappo, molle, prigionieri, acc. senza candela	1	405 —	
39	M. 184	Guarnizione per tubo scarico	1	1 —	
40	M. 107 bis	Dado D. 7 x 1 per prigioniero sulla testina attacco tubo scarico	2	0 50	
41	M. 027 bis	Asta comando valvola scarico	1	7 50	
42	M. 0191 bis	Coperchio per ingrassatore bilanciere	1	5 15	
43	M. 0191 A.	Corpo per ingrassatore lubrificazione bilanciere	1	5 35	
44	M. 0191	Ingrassatore completo per lubrificazione bilanciere	1	10 50	
45	R.E. 12	Ranella elastica D. 12,5 x 16,5 x 2 per ingrassatore bilanciere	1	0 25	
46	M. 193	Piastra porta ingrassatore	1	3 70	
47	M. 201	Tubazione lubrificazione bilanciere	1	5 40	
48	M. 192 bis	Dado per tubazione lubrificazione bilanciere scarico	2	0 65	
49	M. 8536 bis	Raccordo per tubazione lubrificazione bilanciere scarico	2	0 40	



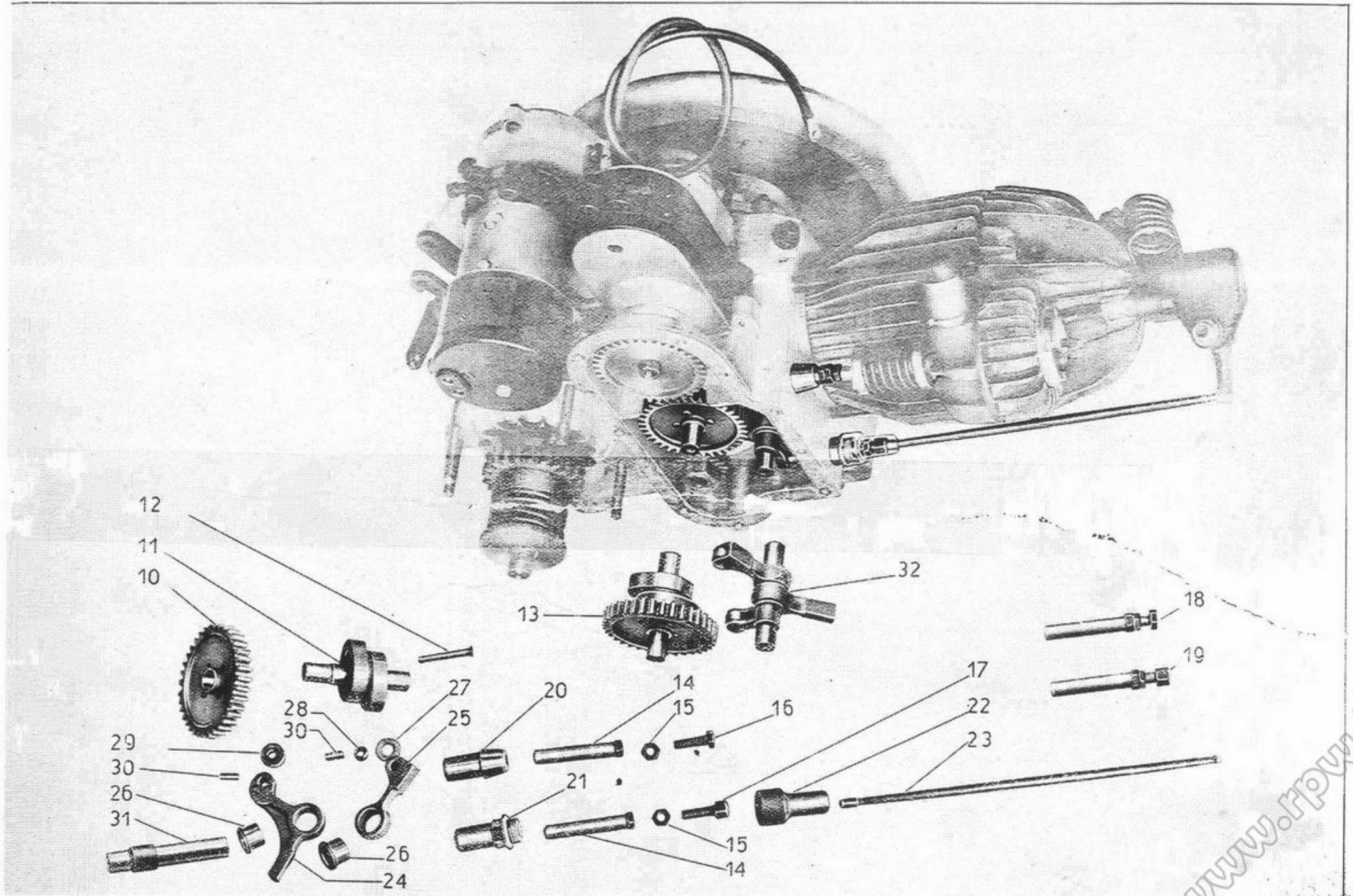
Numero di ordinaz.	Numero di disegno	DENOMINAZIONE	Quantità	Prezzo unitario Lire		NOTE
10	M. 08501	Testina del cilindro, nuda	1	190	60	
11	M. 8528	Guida valvola scarico	1	6	30	
12	M. 8558	Prigioniero D. 7, x 1 x 30 sulla testina per paravalvola	6	0	35	
13	M. 08501/8528	Testina del cilindro, nuda con prigionieri e guida valvole	1	205	—	
14	M. 8527	Valvola scarico	1	38	—	
15	M. 8509	Piattello inferiore per molla valvola scarico	1	1	—	
16	M. 8006	Cappelletto per valvola scarico	1	1	75	
17	M. 8557	Guarnizione per paravalvola	3	0	25	
18	M. 8556	Paravalvola completo N. 2-3	2	15	—	
19	R.E. 7	Ranella elastica D. 7,5 x 11,5 x 2 per prigionieri paravalvola	6	0	12	
20	M. 107 bis	Dado D. 7 x 1 per prigionieri paravalvola	6	0	50	
21	M. 8555	Paravalvola completo N. 1	1	15	—	
22	M. 08501/40	Testina del cilindro a tre paravalvola montata, completa di cappelletto, bilanciere, valvole, tappo, molle, prigionieri, ecc. senza candela	1	440	—	
23	MA. 27 ter	Tubo per asta comando bilanciere scarico	1	3	20	
24	M. 8529 B	Pasticca per asta comando bilanciere scarico	2	1	95	
25	MA. 27 bis	Asta comando bilanciere valvola scarico completa	1	7	10	



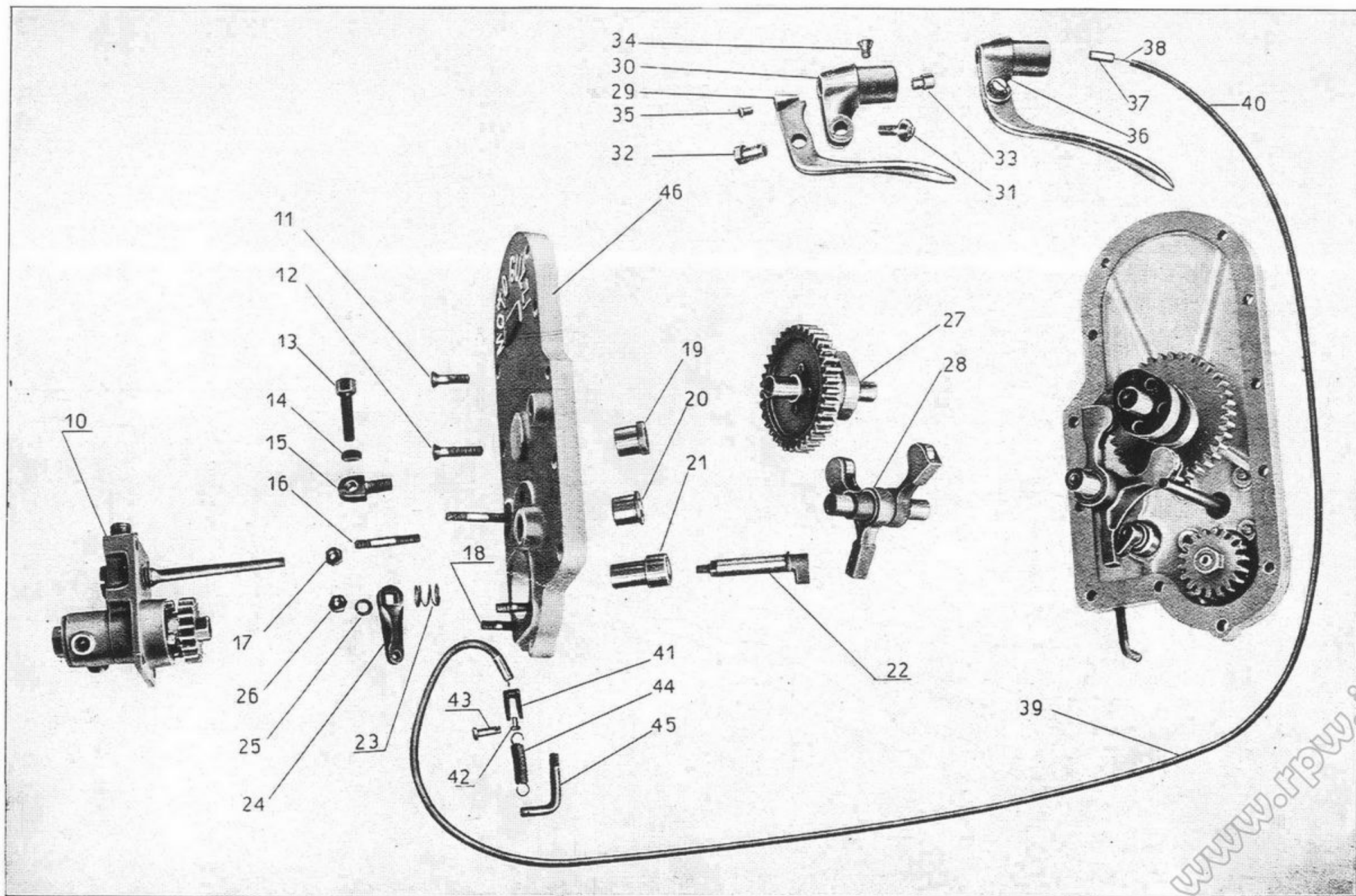
Numero di ordinaz.	Numero di disegno	DENOMINAZIONE	Quantità	Prezzo unitario Lire		NOTE
10	M. A. 20	Albero a gomito nudo ad aghi	1	240	—	
11	M.A. 24	Contrappeso per albero a gomito ad aghi	2	8	—	
12	M.A. 24 ter	Ranella D. 9,5 x 20 x 2 per bullone contrappeso albero a gomito	2	0	15	
13	M.A. 24 bis	Bullone D. 9 x 1,25 x 15 per contrappeso albero a gomito	2	1	—	
14	M.A. 20/24	Albero a gomito con contrappesi	1	260	—	
15	M.A. 15	Biella nuda senza cappello	1	73	—	
16	M. 18	Bronzina per piede biella	1	7	—	
17	M.A. 16	Cappello per biella	1	9	15	
18	M.A. 19	Bullone per testa di biella	2	2	75	
19	M. 19 bis	Dado D. 8 x 1 per bullone testa di biella	2	1	50	
20	M.A. 15/16	Biella con cappello bulloni bronzina	1	97	65	
21	M.A. 17	Rullo ad ago per biella	33	0	95	
22	M. 11	Pistone	1	41	—	
23	M. 013	Spinotto per pistone	1	11	—	
24	M. 14	Molla di fermo spinotto per pistone	2	0	40	
25	M. 12	Fascia elastica	2	3	90	
26	M. 12 R.	Fascia elastica raschiaolio	2	3	90	
27	M. 11/13	Pistone completo di spinotto fasce e mollettine	1	70	—	
28	M.A. 20/24/11	Albero a gomito completo di biella e pistone	1	489	—	
29	M. 222 bis	Ranella spandiolio albero a gomito	1	1	25	
30	M. 20 bis	Tappo albero a gomito	1	1	30	
31	M. 26	Chiavella per albero a gomito lato volano	1	0	70	
32	M. 222	Cuscinetto a sfere 30 x 90 x 23 per scatola lato volano	1	60	—	
33	M. 123 bis	Disco premistoppa volano motore	1	5	—	
34	M. 123 ter	Guarnizione per disco premistoppa volano	1	0	10	
35	M. 111 G	Anello feltro premistoppa albero a gomito	1	1	—	
36	M. 111	Anello premistoppa albero a gomito	1	1	—	
37	M. 110	Ranella D. 30,1 x 50 x 2 per albero a gomito (pignone)	1	1	—	
38	M. 112	Molla pignone motore	1	2	30	
39	M. 109	Pignone motore, elicoidale, sull'albero a gomito	1	86	—	
40	M. 105	Volano motore	1	195	—	
41	M. 166	Controdado a vite sinistra per volano	1	9	10	
42	M. 21	Dado per volano motore	1	14	—	
43	M. 25	Chiavella per albero a gomito lato distribuzione	1	1	—	
44	M. 0223	Cuscinetto a rulli D. 30 x 72 x 19 per scatola lato distribuzione	1	70	—	
45	M. 023	Manicotto di spessore albero a gomito	1	2	50	
46	M. 57	Ingranaggio sull'albero a gomito comando distribuzione	1	14	—	
47	M. 22	Dado D. 18 x 18" per albero a gomito	1	1	70	



Numero di ordinaz.	Numero di disegno	DENOMINAZIONE	Quantità	Prezzo unitario Lire		NOTE
10	M. 54	Ingranaggio per albero camme	1	35	50	
11	M. 51	Albero camme nudo	1	47	50	
12	M. 51 bis	Spina per albero camme	4	0	20	
13	M. 51/54	Albero camme con ingranaggio	1	85	—	
14	M. 60	Corpo punteria aspirazione e scarico	2	4	10	
15	M. 61 bis	Controdado D. 7 x 1 per vite punteria aspirazione e scarico	2	0	30	
16	M. 61	Vite D. 7 x 1 x 22 punteria aspirazione	1	0	90	
17	M. 61 ter	Vite punteria scarico	1	1	30	
18	M. 60/61	Punteria aspirazione completa	1	5	30	
19	M. 60/61 ter	Punteria scarico completa	1	5	70	
20	M. 59	Guida punteria aspirazione	1	6	30	
21	M. 62	Guida punteria scarico	1	10	—	
22	M. 63	Coperchio punteria scarico	1	4	60	
23	M. 027 bis	Asta comando valvola scarico	1	7	50	
24	M. 49	Levetta scarico nuda	1	15	90	
25	M. 43	Levetta aspirazione nuda	1	13	90	
26	M. 48	Bronzina per levetta aspirazione e scarico	2	2	30	
27	M. 44	Rullo per levetta aspirazione e scarico	2	2	50	
28	M. 45	Bronzina per rullo levette aspirazione e scarico	2	0	80	
29	M. 44/45	Rullo e bronzina per levette aspirazione e scarico	2	3	30	
30	M. 46	Perno per rullo levette aspirazione	1	0	50	
30	M. 46	Perno per rullo levette scarico	1	0	50	
31	M. 50	Perno per levette aspirazione e scarico	1	7	70	
32	M.43/50	Perno con levette aspirazione e scarico	1	49	70	

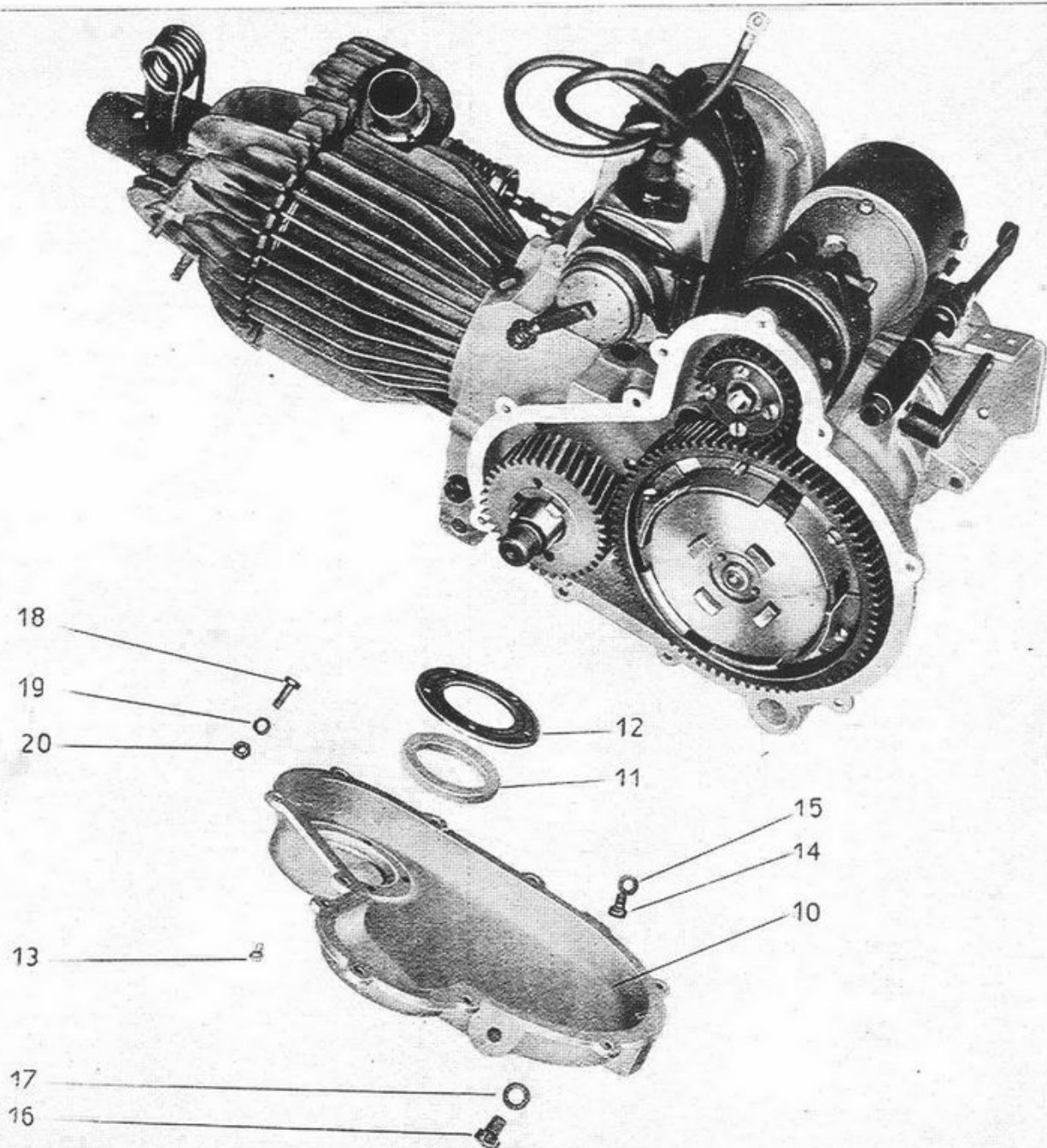


Numero di ordinaz.	Numero di disegno	DENOMINAZIONE	Quantità	Prezzo unitario Lire		NOTE
10	M. 113/122	Pompa olio completa d'ingranaggio e getto	1	128	—	
11	M. 142	Vite corta coperchio distribuzione	4	0	40	
12	M. 141	Vite lunga coperchio distribuzione	8	0	45	
13	M. 70	Vite tendifilo alzavalvola	1	0	90	
14	M. 70 bis	Dado D. 7 x 1 per vite tendifilo alzavalvola	1	0	20	
15	M. 71	Sopporte per vite tendifilo alzavalvola	1	3	—	
16	M. 146	Prigioniere D. 6 x 1 x 39 attacco pompa olio al coperchio distribuzione	4	0	30	
17	D.N. 6	Dado D. 6 x 1 normale per prigionieri attacco pompa olio al coperchio	7	0	20	
18	M. 147	Prigioniere D. 6 x 1 x 22 attacco pompa olio al coperchio distribuzione	2	0	25	
19	M. 52	Bronzina per albero camme nel coperchio distribuzione	1	3	40	
20	M. 47	Bronzina per perno levette aspirazione e scarico nel coperchio	1	3	10	
21	M. 69	Bronzina per camma alzavalvola	1	4	60	
22	M. 65	Camma alzavalvola	1	12	—	
23	M. 67	Molla spinta albero alzavalvola	1	0	30	
24	M. 66	Levetta alzavalvola	1	3	60	
25	R.E. 6	Ranella elastica D. 6,5 x 11 x 2 per camma alzavalvola	1	0	10	
26	D.N. 6	Dado D. 6 x 1 normale per fissaggio levetta alzavalvola	7	0	20	
27	M. 51/54	Albero camme con ingranaggio	1	85	—	
28	M. 43/50	Perno con levette aspirazione e scarico	1	49	50	
29	T. 0156	Leva rovesciata per alzavalvola	1	7	70	
30	T. 157	Braccio interno per leva alzavalvola	1	10	—	
31	T. 158	Bulloncino per fissaggio leva alzavalvola	1	0	50	
32	T. 158 bis	Dado per bulloncino leva alzavalvola	1	0	80	
33	T. 157 bis	Bussola per leva rovesciata alzavalvola	1	0	60	
34	M. 144	Vite fissaggio leva alzavalvola sul manubrio	1	0	25	
35	T. 8529	Capocorda per leva alzavalvola sul manubrio	1	0	15	
36	T. 0156/157	Leva rovesciata per alzavalvola completa	1	19	—	
37	T. 234	Coprifilo per guaina filo comando leva alzavalvola	2	0	15	
38	T. 229	Filo interno di comando leva alzavalvola	1	1	—	
39	T. 225/229	Filo completo comando alzavalvola con capocorda	1	7	45	
40	T. 225	Guaina per filo interno di comando leva alzavalvola	1	6	—	
41	M. 68	Forcellino comando sulla levetta alzavalvola	1	3	—	
42	M. 68 N	Capocorda per forcellino alzavalvola sulla levetta	2	0	15	
43	M. 64	Spinetta per forcellino alzavalvola	1	0	70	
44	M. 56	Molla ritorno alzavalvola	1	0	60	
45	M. 55	Gancio porta molla ritorno alzavalvola	1	0	90	
46	M. 06	Coperchio scatola lato distribuzione	1	60	—	



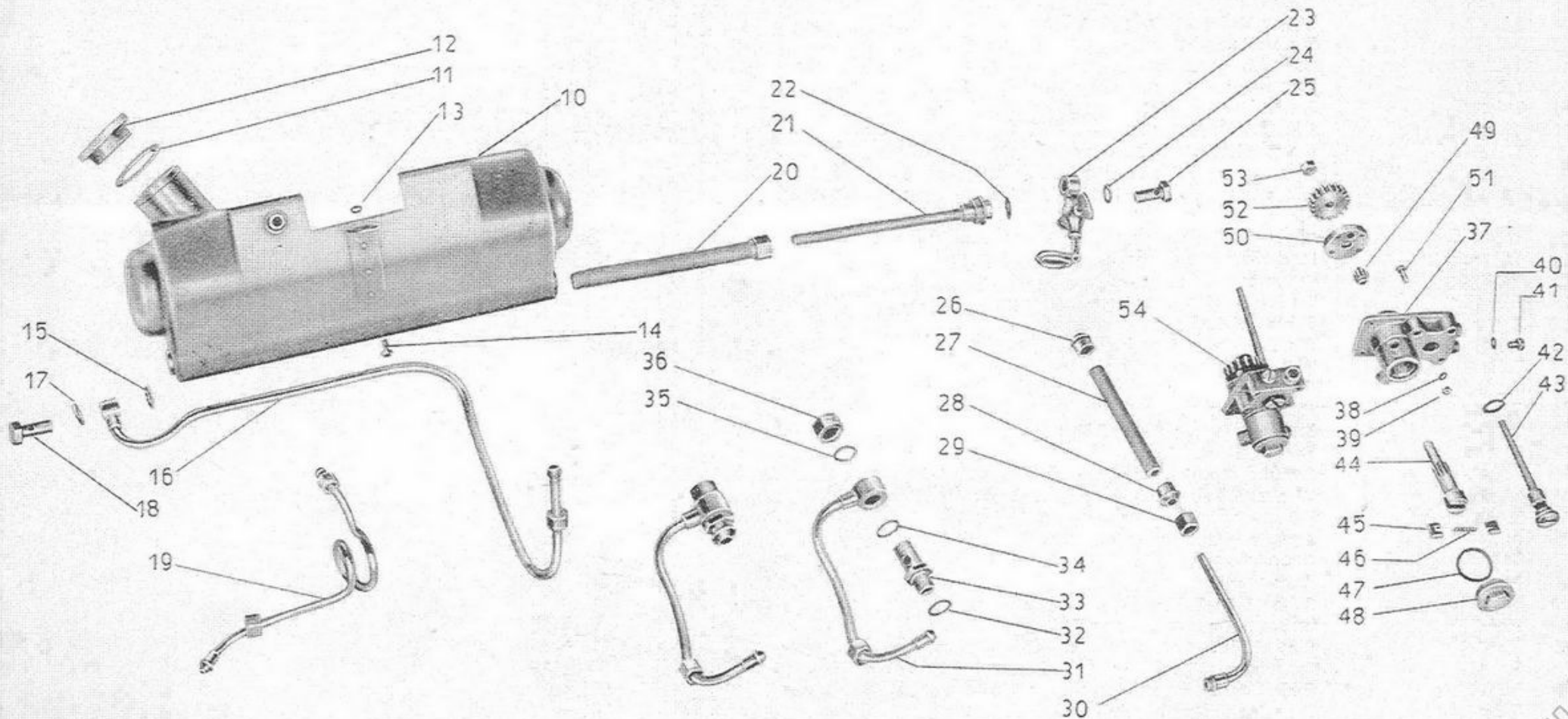
www.fpw.it

Numero di ordinaz.	Numero di disegno	DENOMINAZIONE	Quantità	Prezzo unitario Lire		NOTE
10	M.L. 5	Coperchio scatola lato volano (frizione)	1	70	—	
11	M. 123 G	Guarnizione per disco premistoppa nel coperchio lato volano	1	1	10	
12	M. 123	Disco premistoppa nel coperchio lato volano	1	3	30	
13	M. 144	Vite fissaggio disco premistoppa nel coperchio volano (frizione)	5	0	25	
14	M. 0156	Tappo inferiore scarico olio nel coperchio lato volano	1	0	45	
15	M. 0156 ter	Guarnizione per tappo scarico olio nel coperchio lato volano	1	0	10	
16	M. 156	Tappo superiore coperchio lato volano (frizione)	1	0	80	
17	M. 0156 bis	Guarnizione per tappo superiore coperchio lato volano (frizione)	1	0	20	
18	M. 140	Bulloncino D. 6 x 1 x 17 per coperchio scatola lato volano	10	0	50	
19	R.E. 6	Ranella elastica D. 65 x 11 x 2 per bulloncino coperchio volano	10	0	10	
20	D.N. 6	Dado D. 6 x 1 normale, per bulloncino coperchio volano	10	0	20	

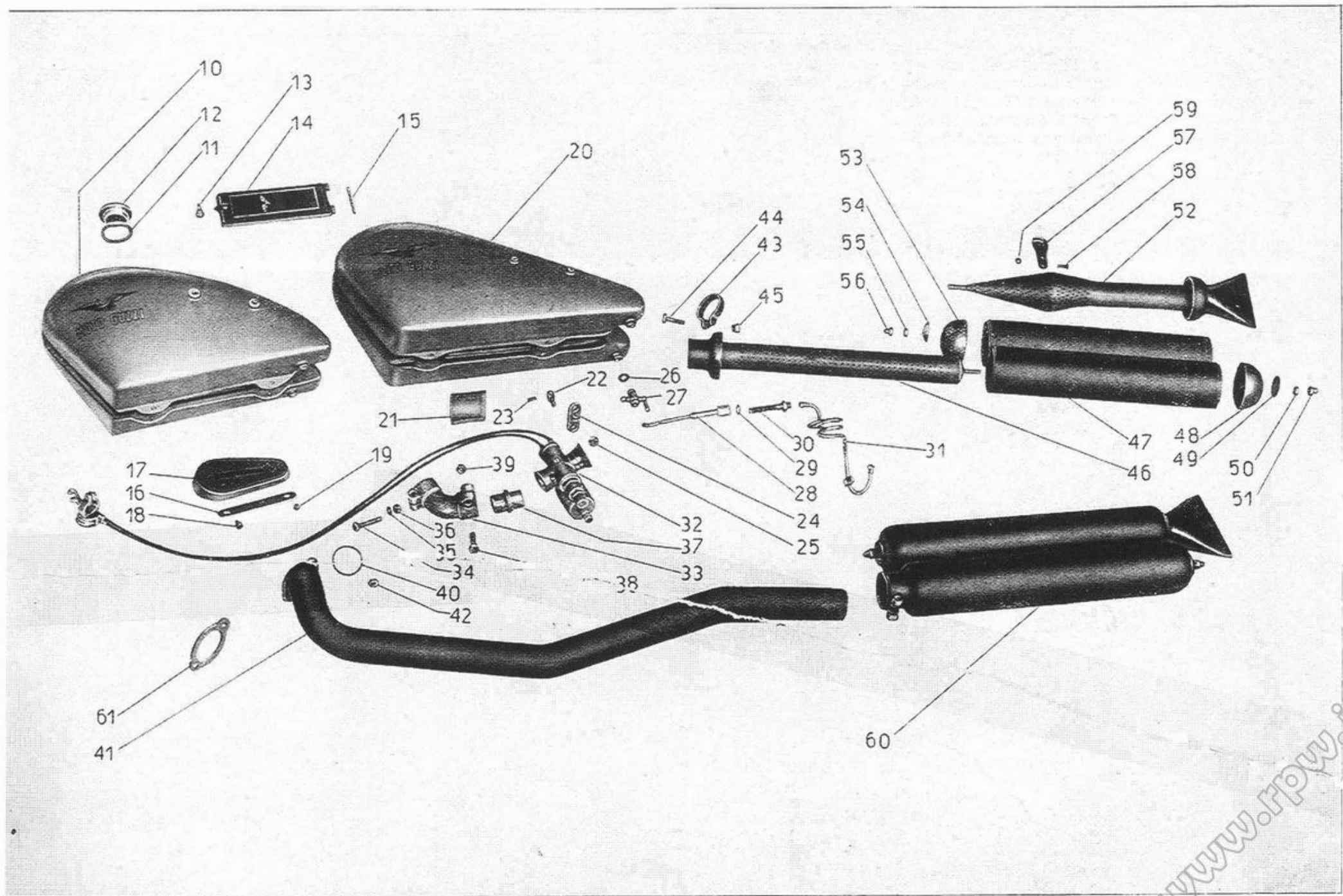


Numero di ordinez.	Numero di disegno	DENOMINAZIONE	Quantità	Prezzo unitario Lire	NOTE
10	T. 5280	Serbatoio olio	1	115 —	
11	T. 172	Guarnizione sul tappo serbatoio olio	1	0 80	
12	T. 0181	Tappo per serbatoio olio	1	6 85	
13	T. 64 bis	Ranella	2	0 25	
14	.129	Bullone fissaggio serbatoio olio al telaio	2	0 70	
15	TA. 180 ter	Guarnizione per raccordo ricupero olio	1	0 25	
16	T. 5130	Tubazione ricupero olio completa	1	14 25	
17	TA. 180 ter	Guarnizione per bullone cavo attacco raccordo ricupero	1	0 25	
18	TA. 182	Bullone cavo attacco raccordo ricupero olio	1	3 40	
19	T. 5132	Tubazione per sfiatatoio olio completa	1	7 85	
20	TA. 180 bis	Dado per raccordo uscita olio con filtro (esterno)	1	3 35	
21	TA. 180	Raccordo uscita olio con filtro (interno)	1	8 20	
22	TA. 180 ter	Guarnizione per raccordo uscita olio con filtro	1	0 25	
23	10326	Robinetto uscita olio dal serbatoio	1	16 10	
24	TA. 180 ter	Guarnizione per bullone cavo robinetto uscita olio dal serbatoio	1	0 25	
25	TA. 182	Bullone cavo per robinetto uscita olio dal serbatoio	1	3 40	
26	T. 188	Raccordo per tubo alimentazione olio	1	1 20	
27	T. 187	Tubo gomma centrale alimentazione olio	1	1 —	
28	T. 188	Raccordo per tubo alimentazione olio	1	1 20	
29	T. 184	Dado per tubazione alimentazione olio	1	1 —	
30	TA. 186	Tube to alimentazione sulla pompa olio	1	3 50	
31	M. 5164	Tubazione aspirazione olio dalla scatola motore alla pompa olio	1	18 —	
32	M. 163 G	Guarnizione per raccordo ricupero olio dalla scatola motore	1	0 20	
33	M. 5163	Raccordo ricupero olio dalla scatola motore	1	5 —	
34	M. 163 G	Guarnizione per raccordo ricupero olio dalla scatola motore	1	0 20	
35	M. 163 G	Guarnizione per raccordo ricupero olio dalla scatola motore	1	0 20	
36	M. 166	Dado cieco per raccordo ricupero olio	1	3 —	
37	M. 113	Corpo della pompa olio	1	55 —	
38	R.E. 6	Ranella elastica D. 6,5 x 11 x 2 per dado fissaggio pompa	6	0 10	
39	D.N. 6	Dado D. 6 x 1 normale fissaggio pompa olio sul coperchio	6	0 20	
40	M. 118 bis	Guarnizione della vite spia pompa olio	1	0 10	
41	M. 118	Vite della spia pompa olio	1	0 50	
42	M. 121 bis	Guarnizione per getto pompa olio	1	0 20	
43	M. 121	Getto per pompa olio	1	8 —	
44	M. 115	Alberello dentato comando pompa olio	1	12 50	
45	M. 120	Paletta per pompa olio - ricupero	2	2 —	
46	M. 108	Molletta per paletta pompa olio	1	0 20	
47	M. 122 bis	Guarnizione per coperchio pompa olio	1	0 20	
48	M. 122	Coperchio pompa olio	1	9 —	
49	M. 116	Ingranaggio alimentazione pompa olio	1	5 —	
50	M. 119	Coperchio con guida per pompa olio	1	13 —	
51	M. 117	Vite per coperchio pompa olio	4	0 30	
52	M. 114	Ingranaggio comando pompa olio	1	5 —	
53	M. 115 ter	Dado D. 8 x 1 per albero pompa olio	1	0 40	
54		Pompa olio completa di ingranaggi e getto	1	128 —	

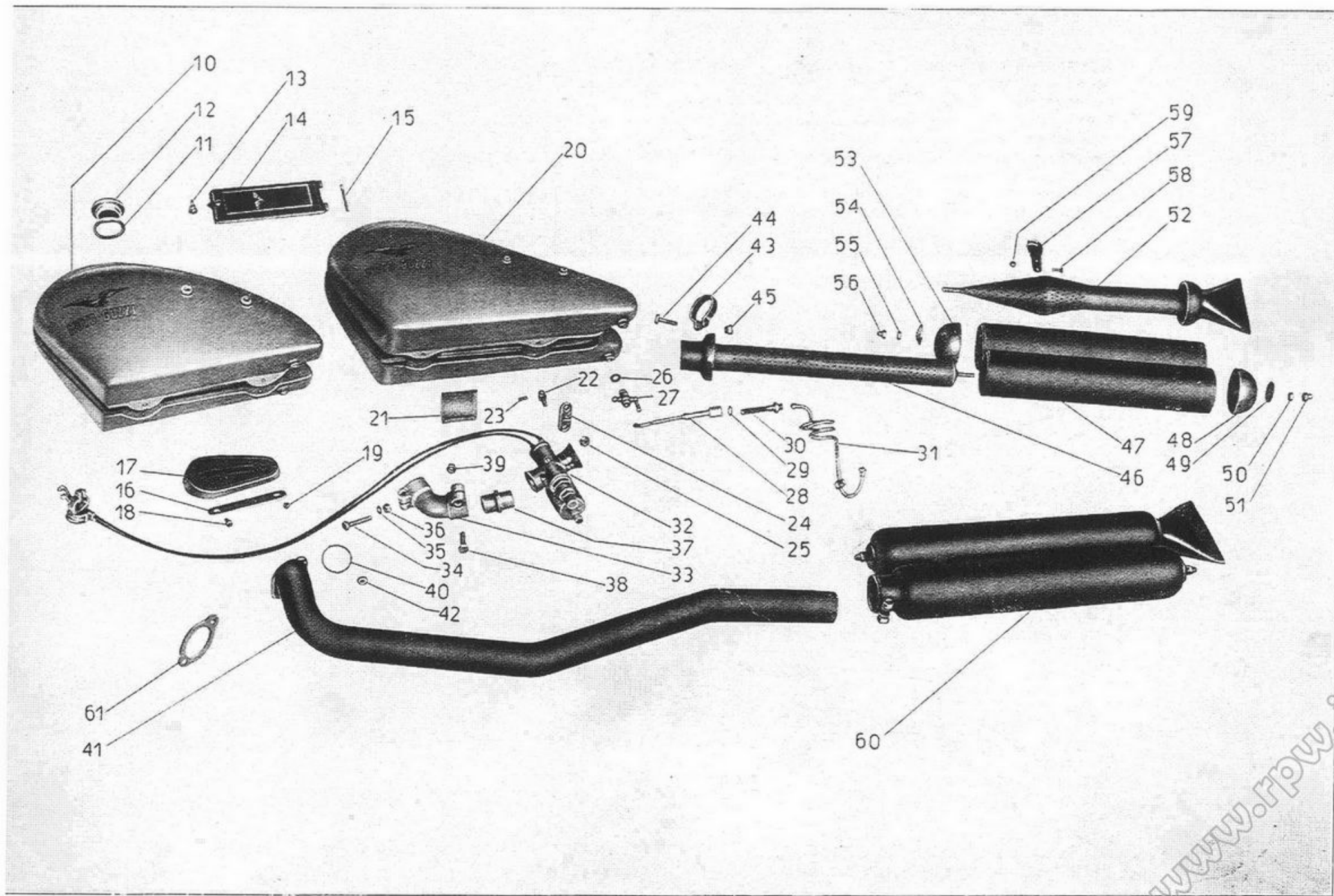
www.fpw.it



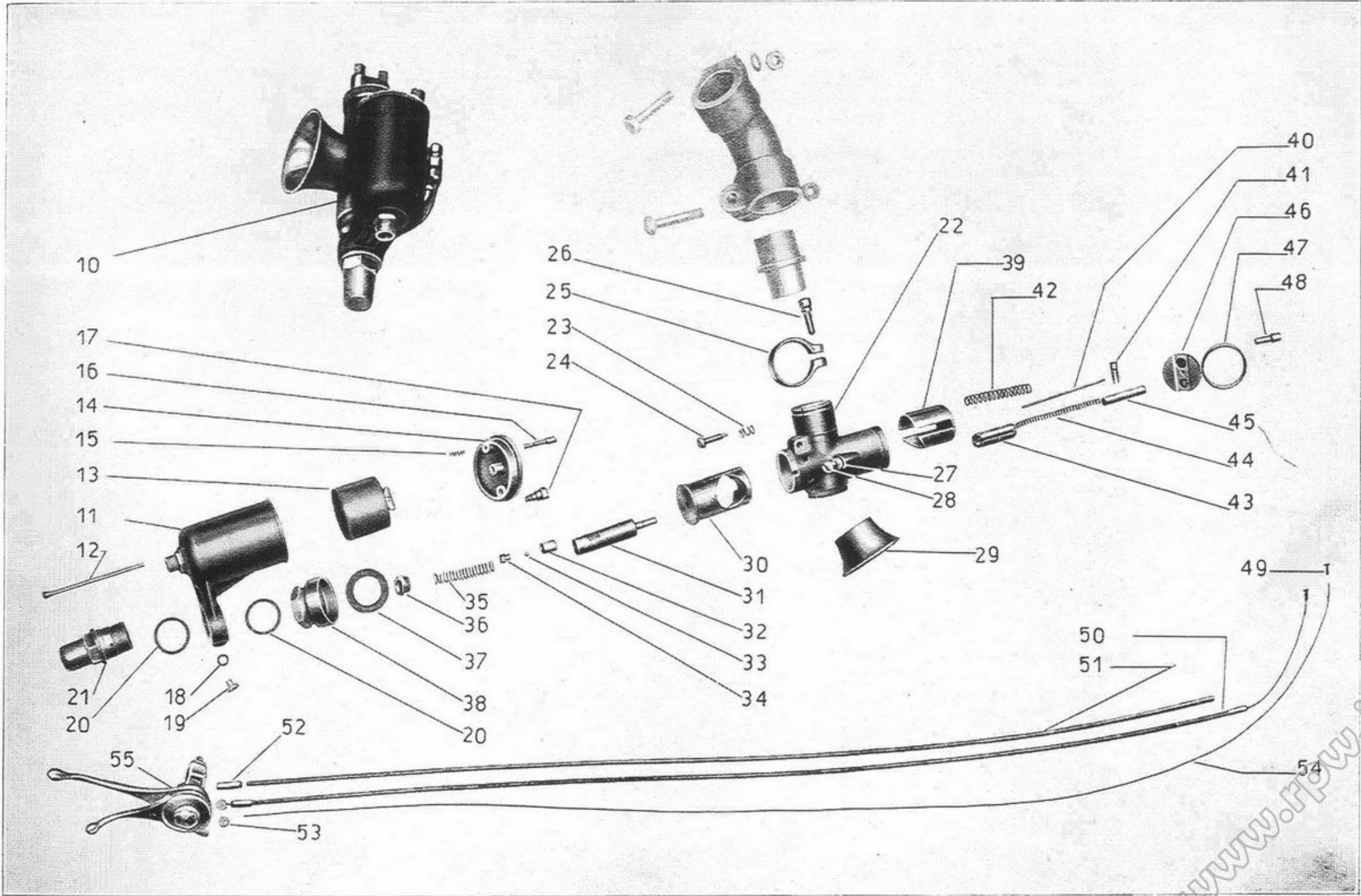
Numero di ordinaz.	Numero di disegno	DENOMINAZIONE	Quantità	Prezzo unitario Lire		NOTE
10 B	T. 5945	Serbatoio benzina per tipo biposto	1	295	—	
11	T. 172	Guarnizione di cuoio per tappo serbatoio	1	0	80	
12	T. 0169	Tappo per serbatoio benzina	1	7	45	
13	TA. 168 ter	Bottono di chiusura coperchio scatola porta ferri	1	3	—	
14	TA. 168 bis	Coperchio per scatola porta ferri nel serbatoio benzina	1	17	20	
15	TA. 168 C	Perno per detto	1	0	50	
16	TA. 206	Piastra interna per ginocchiere	2	0	60	
17	TA. 201 D	Ginocchiera destra	1	11	50	
17	TA. 201 S	Ginocchiera sinistra	1	10	60	
18	TA. 207	Vite lunga 6 P 1 per fissaggio ginocchiera	2	0	70	
19	TA. 207 bis	Vite corta 6 P 1 per fissaggio ginocchiera	2	0	65	
20 M	TA. 168	Serbatoio benzina tipo Monoposto	1	260	—	
21	TA. 194	Spessore di gomma per serbatoio benzina	2	1	10	
22	TA. 8 bis.	Forcellino per attacco serbatoio benzina	4	3	—	
23	TA. 8 ter	Spina per detto	4	0	50	
24	TA. 8	Piastra per attacco serbatoio benzina	2	3	30	
25	D.N. 8	Dado 8 P 1,25 sul forcellino	4	0	35	
26	TA. 175 G	Ranella fibra per robinetto benzina	2	0	25	
27	TA. 175	Robinetto benzina completo	2	11	—	
28	T. 5133	Corpo completo del filtro benzina	1	21	50	
29	T. 333 bis	Ranella fibra per filtro benzina	1	0	25	
30	T. 333	Raccordo con retina per filtro	1	4	80	
31	T. 5129	Tubazione dal filtro al carburatore, completa	1	10	85	
32	76/142	Carburatore completo di fili e levette comando	1			
33	M. 173	Pipa aspirazione	1	20	—	
34	T. 327 ter	Bullone serraggio pipa aspirazione al motore	1	1	30	
35	M. 145 ter	Ranella per detto	1	0	40	
36	D.K. 8	Dado coronato 8 P 1,25 per detto	1	0	40	
37	M. 180	Raccordo sulla pipa aspirazione attacco carburatore	1	7	—	
38	T. 128	Bullone 8 P 1,25 per detto	1	1	—	
39	D.N. 8	Dado 8 P 1,25 per detto	1	0	35	
40	M. 184	Guarnizione per tubo scarico	1	1	—	
41	T. 5318	Tubo scarico	1	100	—	
42	M. 107 bis	Dado D. 7 x 1 per prigioniero sulla testina attacco tubo scarico	1	0	40	
43	T. 5407	Fascetta fissaggio silenziatore al tubo scarico	1	3	—	
44	T. 5408	Bullone serraggio fascetta silenziatore	1	0	70	
45	T. 5411	Dado per bullone serraggio fascetta silenziatore	1	0	50	
46	T. 5317 C	Tubo interno inferiore del silenziatore doppio	1	17	—	
47	T. 5317 A	Corpo doppio del silenziatore	1	32	—	
48	T. 5317 D	Fondello per corpo doppio silenziatore	1	4	25	
49	T. 5317 E	Ranella concava per silenziatore doppio	1	0	60	
50	T. 5317 F	Dado serraggio fondello del silenziatore doppio	1	0	45	
51	T. 5317 G	Centrodado cieco serraggio fondello silenziatore doppio	1	0	80	
52	T. 5317 B	Tubo interno superiore con coda del silenziatore doppio	1	20	50	
53	T. 5317 D	Fondello per corpo doppio silenziatore	1	4	25	
54	T. 5317 E	Ranella concava per silenziatore doppio	1	0	60	
55	T. 5317 F	Dado serraggio fondello del silenziatore doppio	1	0	45	



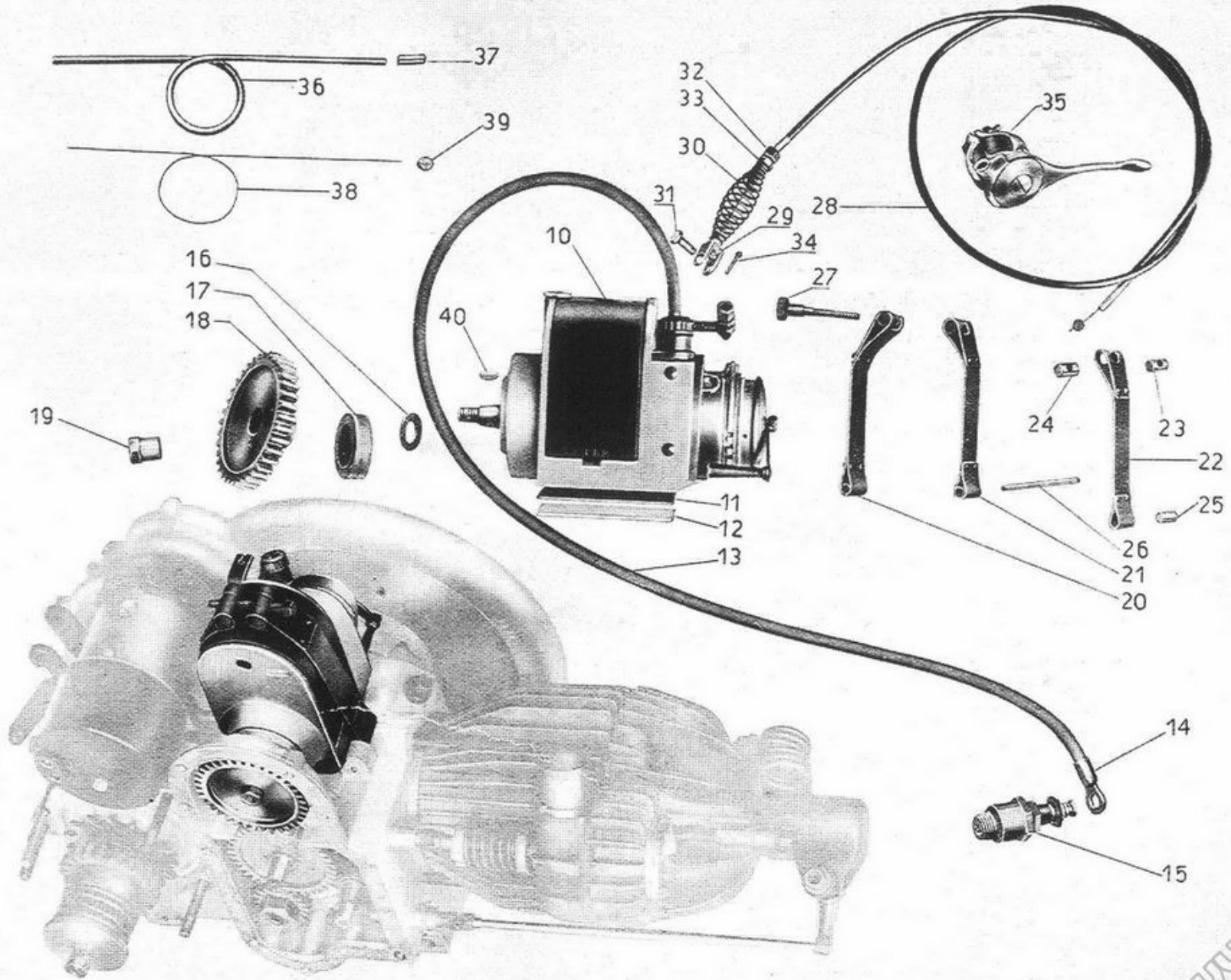
Numero di ordinaz	Numero di disegno	DENOMINAZIONE	Quantità	Prezzo unitario Lire		NOTE
56	T. 5317 G	Controdado cieco serraggio fondello silenziatore doppio	1	0	80	
57	T. 5405	Piastrina d'attacco silenziatore al telaio	1	3	20	
58	M. 140	Bulloncino D. 6x1x17 per attacco silenziatore al telaio	1	0	50	
59	D.N. 6	Dado D. 6x1 per detto	1	0	20	
60	T. 5317	Silenziatore doppio	1	81	70	
61	T 138	Flangia attacco tubo scarico alla testina	1	3	80	



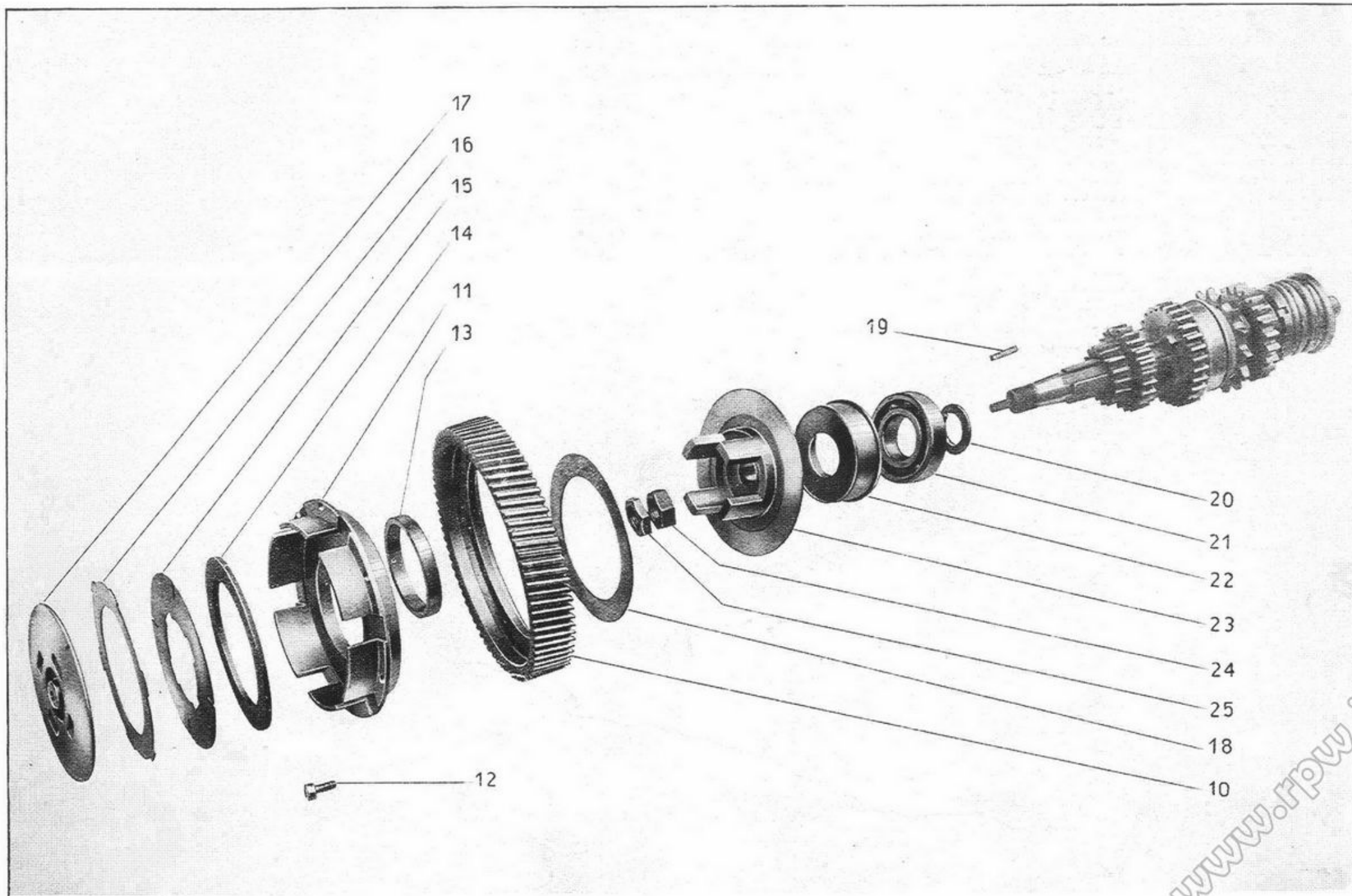
Numero di ordinaz.	Numero di disegno	DENOMINAZIONE	Quantità	Prezzo unitario Lire	NOTE
10	M. 173 C	Carburatore completo (senza fili e comandi)	1		
11	64/155 SP	Corpo della vaschetta	1		
12	14/024	Astina del galleggiante	1		
13	14/015	Galleggiante	1		
14	14/011	Coperchio di vaschetta	1		
15	14/032	Molletta per pulsante richiamo benzina	1		
16	14/031	Pulsante richiamo benzina	1		
17	14/021	Vite ferma coperchio vaschetta	1		
18	14/039	Guarnizione per vite supporto galleggiante	1		
19	13/153	Vite per supporto galleggiante	1		
20	36/006	Guarnizione di fibra per dato fissaggio vaschetta alla camera di miscela	2		
21	36/005	Dado di fissaggio vaschetta alla camera di miscela	1		
22	76/142	Corpo della camera di miscela nudo	1		
23	4/148	Molla per vite registrazione minimo	1		
24	13/129	Vite di registrazione minimo	1		
25	6/051	Morsetto (collare)	1		
26	4/048	Vite per morsetto (collare)	1		
27	16/010	Dado per vite ferma valvola gas (minimo)	1		
28	4/063	Vite di fermo della valvola gas (minimo)	1		
29	6/038	Presa d'aria	1		
30	6/058	Diffusore	1		
31	36/004	Cilindro (corpo della pompetta)	1		
32	36/009	Pistoncino della pompetta	1		
33	36/011	Sferetta d'acciaio	1		
34	36/010	Dado per pistone con sede sfere	1		
35	36/007	Molla del pistoncino	1		
36	36/008	Coperchio del cilindro	1		
37	6/040	Anello guarnizione fibra sotto al diffusore	1		
38	36/002	Dado di fissaggio del diffusore	1		
39	6/052	Valvola gas a pistoncino	1		
40	6/065	Astina diffusore	1		
41	4/041	Molletta ferma astina a forcella	1		
42	4/037	Molla per valvola gas a pistoncino	1		
43	6/045	Valvola aria	1		
44	4/046	Molla per valvola aria	1		
45	6/047	Guida per valvola aria	1		
46	6/032	Cappello con fori porta fili	1		
47	6/031	Collare superiore chiusura camera di miscela	1		
48	4/035	Vite registra fili per cappello porta fili	2		
49	1482	Capo corda per cavi (parte carburatore)	2		
50	M. 173 E I	Filo completo comando carburatore, con capocorda	2		
51	M. 173 E	Guaina per fili comando carburatore	2		
52	12/025	Ccprifili	4		
53	11/017	Capocorda per cavi (parte levette)	2		
54	M. 173 I	Filo interno per comando carburatore	2		
55	12/102	Comando per carburatore a due leve	1		



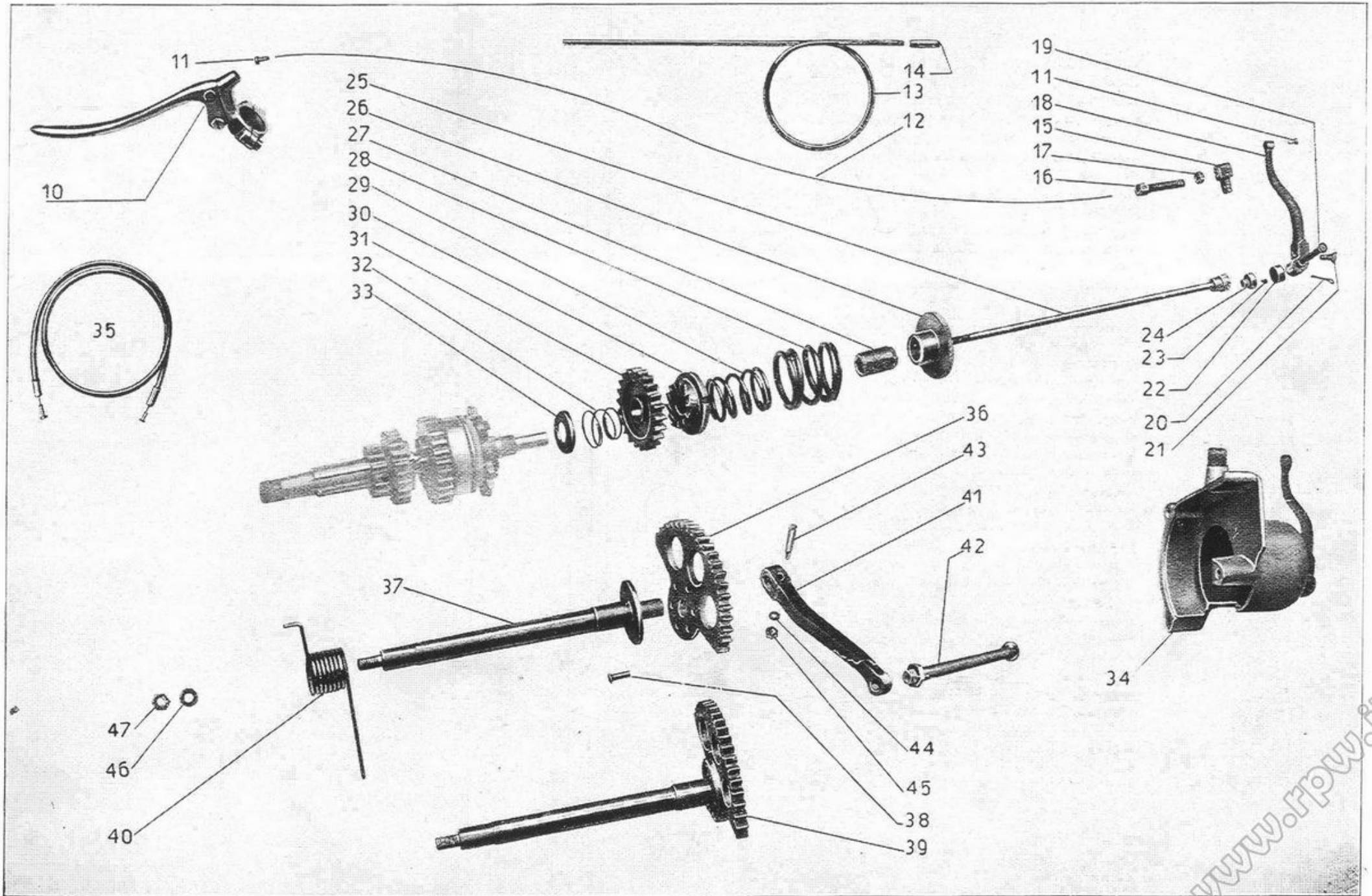
Numero di ordinaz.	Numero di disegno	DENOMINAZIONE	Quantità	Prezzo unitario Lire		NOTE
10	M. 206	Magnete Marelli completo	1			
11	M.	Spessore di fibra	1	0	50	
12	M.	Spessore di alluminio	1	2	15	
13	M. 187	Filo accensione candela nudo	1	1	80	
14	M. 188	Attacco ad occhiello per filo accensione candela	1	0	40	
15	M.	Candela	1			
16	M.A. 174 ter	Guarnizione cuoio tenuta olio per ingranaggio Magnete	1	0	40	
17	M.A. 174	Guarnizione gomma tenuta olio per ingranaggio Magnete	1	0	70	
18	M. 058 M	Ingranaggio per Magnete Marelli	1	21	—	
19	M. 218	Dado per magnete Marelli	1	1	85	
20	M. 5002	Fascetta per magnete Marelli con rullo filettato	1	6	10	
21	M. 5003	Fascetta per magnete Marelli con rullo non filettato	1	6	—	
22	M. 5002 bis	Fascetta per fissaggio magnete nuda	2	4	60	
23	M. 171	Rullo filettato per fascetta magnete	1	1	—	
24	M. 170	Rullo non filettato per fascetta magnete	1	0	90	
25	M. 169	Bussolina per fascetta fissaggio magnete	2	0	50	
26	M. 168	Spina per rissaggio fascetta magnete alla scatola motore	2	0	30	
27	M. 172	Vite serraggio fascette magnete.	1	0	80	
28	T. 0224/228	Filo completo comando anticipo magnete senza forcellino molla e bullone tendifilo	1	5	90	
29		Forcellino per filo comando anticipo	1	3	50	
30		Mclettina per filo comando anticipo	1	1	95	
31		Spinetta per forcellino	1	0	85	
32		Tirafilo per comando anticipo magnete	1	0	80	
33		Dado per tirafilo comando anticipo magnete	1	0	15	
34		Coppiglia per spinetta	1	0	05	
53	T. 193	Leva comando anticipo magnete sul manubrio, completa	1	17	50	
36	T. 0224	Guaina per filo interno di comando per anticipo magnete	1	4	80	
37	T. 234	Coprifilo per guaina filo comando anticipo magnete	1	0	15	
38	T. 228	Filo interno di comando anticipo magnete	1	0	60	
39	T. 193 N	Capocorda per filo interno comando anticipo magnete	1	0	20	
40		Chiavella sull'albero del magnete	1			



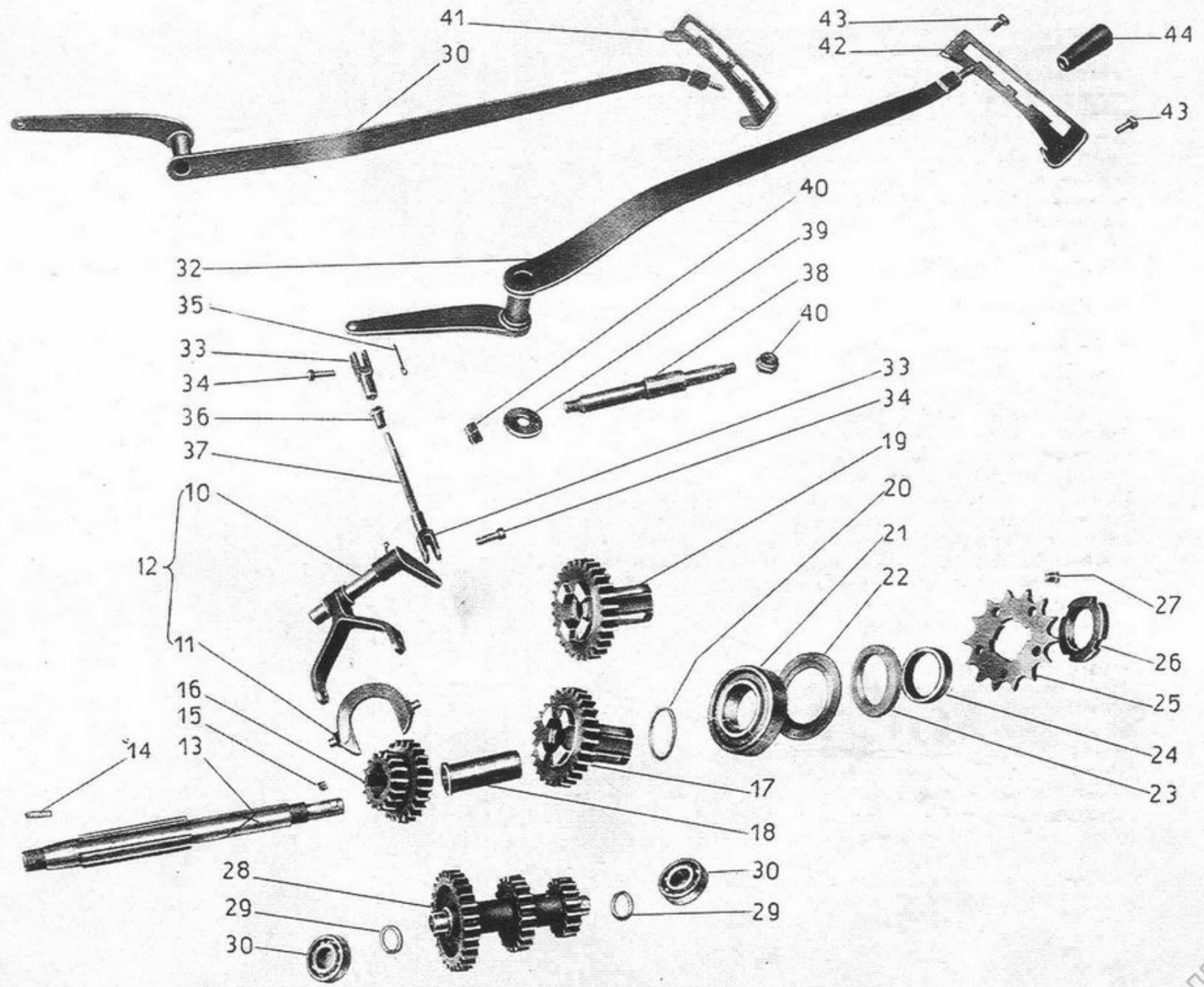
Numero di ordinaz.	Numero di disegno	DENOMINAZIONE	Quantità	Prezzo unitario Lire		NOTE
10	M. 126 ter	Ingranaggio elicoidale di trasmissione motore cambio (coppia) .	1	130	—	
11	M. 0126	Corpo per frizione-girevole (nudo) .	1	72	—	
12	M. 132	Vite fissaggio ingranaggio elicoidale al corpo frizione girevole .	6	0	30	
13	M. 126 bis	Bronzina per corpo frizione girevole?	1	8	—	
14	M. 124	Disco ferodo per frizione	1	7	—	
15	M. 133 bis	Disco acciaio per frizione (con tacche interne)	6	4	—	
16	M. 133	Disco bronzi per frizione (tacche esterne)	6	6	50	
17	M. 127	Piattello spingidischi frizione	1	20	—	
18	M. 130	Disco per frizione	1	5	80	
19	M. 76	Chiavella per albero primario del cambio velocità	1	2	25	
20	M. 77	Ranella regispinta sull'albero primario del cambio di velocità .	1	2	25	
21	M. 224	Cuscineto a sfere D. 30 x 62 x 16 per corpo frizione fisso	1	29	—	
22	M. 98	Custodia porta cuscinetto a sfere del corpo frizione fisso	1	13	—	
23	M. 0125	Corpo frizione fisso	1	55	—	
24	M. 73	Dado D. 18 x 1,5 per albero cambio	1	2	15	
25	M. 74	Controdado D. 18 x 1,5 per albero cambio	1	2	15	



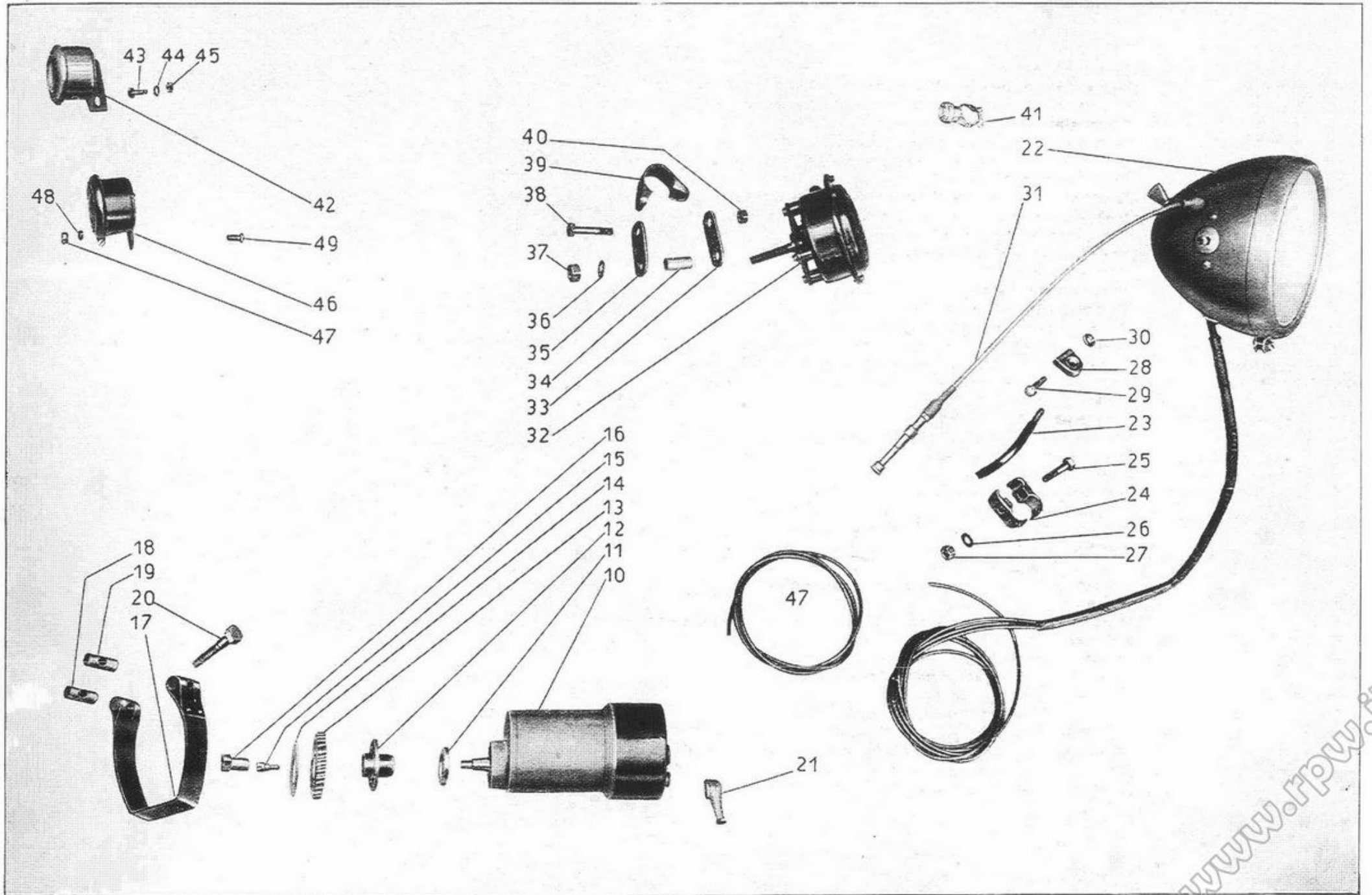
Numero di ordinez.	Numero di disegno	DENOMINAZIONE	Quantità	Prezzo unitario Lire	NOTE
10	T. 8547/8548	Leva a mano sul manubrio comando frizione-completa	1	15 95	
11	T. 8529	Capocorda per leva comando e disinnesto frizione	2	0 15	
12	T. 0230	Filo interno di comando frizione	1	1 30	
13	T. 0226	Guaina per filo interno di comando frizione	1	6 80	
14	T. 235	Ceprifilo per guaina filo comando frizione	2	0 15	
15	M. 159	Supporto per vite tendifilo frizione	1	3 —	
16	M. 158	Vite tendifilo frizione	1	1 30	
17	M. 158 bis	Dado D. 8 x 1,25 per vite tendifilo frizione	1	0 35	
18	M. 0161	Leva disinnesto frizione	1	13 20	
19	M. 160	Spina per leva disinnesto frizione	1	1 25	
20	M. 160 bis	Coppiglia D. 2 x 25 per spina disinnesto frizione	1	0 12	
21	M. 0162	Vite per leva disinnesto frizione	1	2 —	
22	M. 080 bis	Coperchio per corpo bottone frizione	1	5 10	
23	M. 080 ter	Sfera D. 1/8 per bottone frizione	8	0 10	
24	M. 080	Corpo del bottone per frizione	1	7 50	
25	M. 078	Asta frizione completa	1	4 60	
26	M. 82	Disco zigrinato spingimolle frizione	1	8 —	
27	M. 81	Manicotto per regolaggio frizione	1	6 —	
28	M. 88	Molla esterna per frizione	1	2 50	
29	M. 88 bis	Molla interna per frizione	1	1 60	
30	M. 85	Manicotto dentato per messa in moto - fisso	1	25 —	
31	M. 86	Ingranaggio libero per messa in moto	1	28 —	
32	M. 87	Molla di spinta per ingranaggio libero messa in moto	1	0 50	
33	M. 84	Piattello spingimolla per ingranaggio libera messa in moto	1	1 —	
34	M.L. 8	Coperchio pignone catena e coprimolla frizione	1	65 —	
35	T. 0226/0230	Filo completo comando frizione	1	8 60	
36	M. 5138 bis	Settore dentato per messa in moto	1	27 50	
37	M. 5138	Albero messa in moto	1	30 —	
38	M. 138 bis	Chicco a testa tonda D. 5 x 16 per attacco settore dentato all'albero messa in moto	6	0 20	
39	M. 5138/5138 bis	Albero messa in moto completo di settore dentato	1	86 50	
40	M. 139	Molla per messa in moto	1	3 70	
41	M. 5139	Pedivella messa in moto	1	18 —	
42	M. 137	Pedalino per pedivella messa in moto	1	8 90	
43	M. 8165	Chiavella per pedivella messa in moto	1	1 15	
44	M. 136 bis	Ranella D. 6,5 x 13 x 1,8 per chiavella pedivella messa in moto	1	0 20	
45	D.N. 6	Dado D. 6 x 1 normale, per chiavella della pedivella messa in moto	1	0 20	
46	M. 5138 ter	Ranella per albero messa in moto	1	0 45	
47	D.K. 10	Dado coronato del 10 per albero messa in moto	1	0 50	



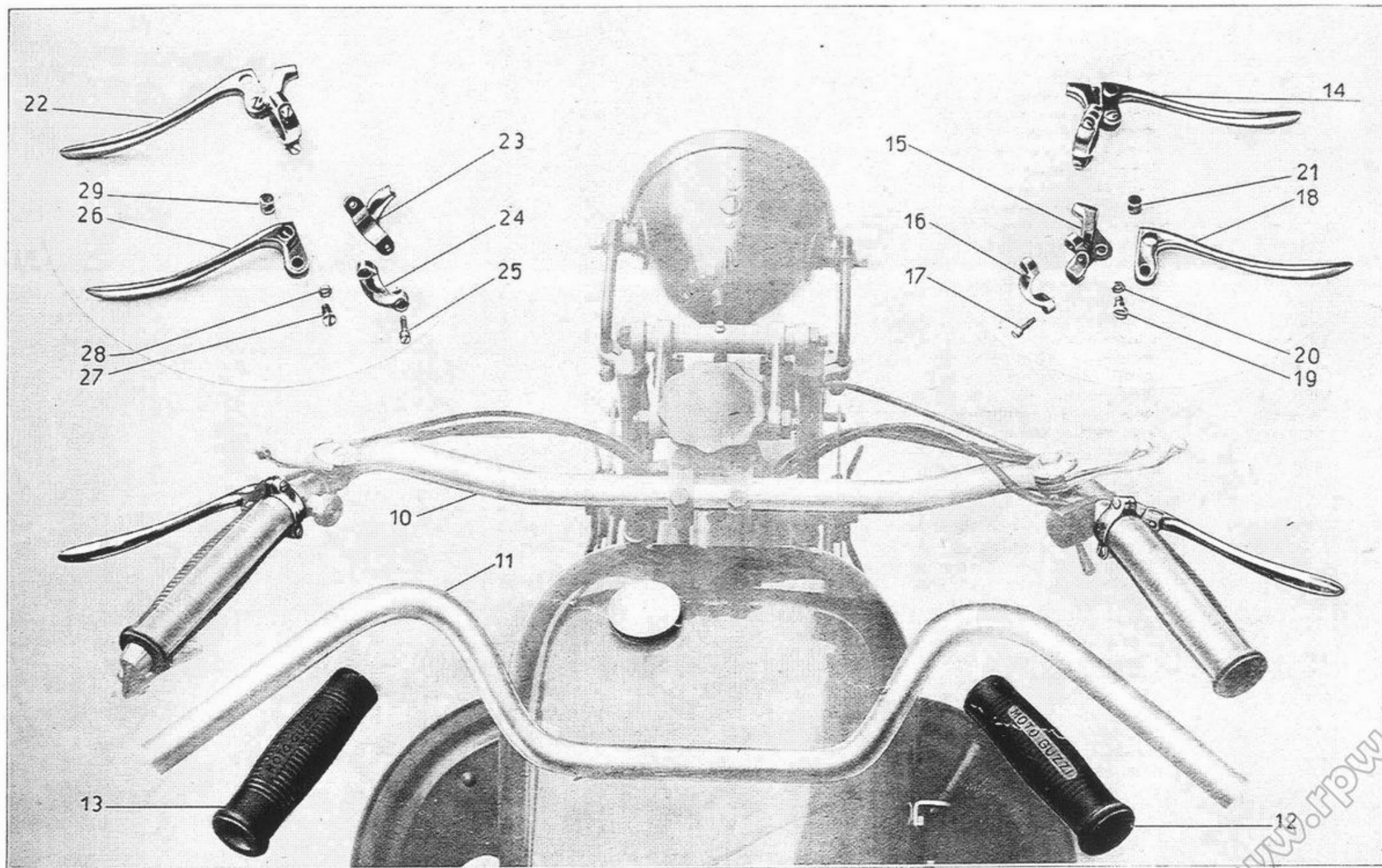
Numero di ordinaz.	Numero di disegno	DENOMINAZIONE	Quantità	Prezzo unitario Lire		NOTE
10	M. 0100	Focella comando ingranaggio mobile-nuda (senza forc.)	1	31	80	
11	M. 104	Forcellino comando ingranaggio mobile cambio	1	11	20	
12	M. 0100/104	Complessivo forcella comando ingranaggio mobile con forcellino	1	43	—	
13	M. 72	Albero primario del cambio di velocità	1	67	—	
14	M. 76	Chiavella per albero primario del cambio di velocità	1	2	—	
15	M. 75	Grano per albero cambio	1	1	—	
16	M. 5089	Ingranaggio mobile del cambio di velocità	1	54	—	
17	M. 5090	Ingranaggio presa diretta del cambio di velocità	1	71	—	
18	M. 90 bis	Bronzina per ingranaggio presa diretta cambio velocità	1	14	—	
19	M. 5090/90 bis	Ingranaggio presa diretta cambio di velocità completo di bronzina	1	85	—	
20	M. 91	Ranella di spessore per ingranaggio presa diretta	1	1	—	
21	M. 225	Cuscinetto a sfere D. 33 x 66 x 17 per ingranaggio presa diretta	1	53	—	
22	M. 99	Ranella premistoppa per cuscinetto a sfere ingranaggio presa diretta	1	2	40	
23	M. 99 G.	Guarnizione feltro per premistoppa sul cuscinetto a sfere ingranaggio presa diretta	1	1	—	
24	M. 94	Anello di spessore fra pignone catena e cuscinetto a sfere sull'ingranaggio presa diretta	1	1	70	
25	M. 93	Pignone catena sull'ingranaggio presa diretta 14d.	1	16	—	
26	M. 92	Ghiera per serraggio pignone catena sull'ingranaggio presa diretta del cambio di velocità	1	4	70	
27	M. 95	Grano sul pignone catena per fermo ghiera di serraggio	1	0	30	
28	M. 5096	Albero secondario del cambio di velocità a tre ingranaggi	1	98	—	
29	M. 97	Ranella di spessore per albero secondario del cambio velocità	2	0	25	
30	M. 221	Cuscinetto a sfere 15 x 35 x 11 per albero secondario cambio	2	19	—	
31 M	T. 5273	Leva comando cambio di velocità	1	79	—	
32 B	T. 5903	Leva comando cambio di velocità	1	79	—	
33	T. 83	Forcellino per tirante cambio	2	3	60	
34	T. 85	Spina per forcellino tirante cambio	2	0	80	
35	T. 87 bis	Coppiglia D. 1,5 x 20 per spina forcellino del tirante cambio	2	0	08	
36	T. 84 bis	Controdado per forcellino tirante cambio	1	0	80	
37	T.A. 108	Tirante	1	1	25	
38	T. 0105	Perno per leva comando cambio di velocità	1	4	80	
39	T. 107	Ranella per perno leva comando cambio	1	1	20	
40	D.K. 10	Dado D. 10 x 1,5 coronato, per perno leva comando camb.	2	0	50	
41 M	T.A. 109	Settore per leva comando cambio di velocità	1	10	75	
42 B	T. 5947	Settore per leva comando cambio di velocità	1	10	75	
43	T.A. 110	Bullone D. 7 x 1 x 13 per fissaggio settore della leva comando cambio al serbatoio benzina	2	1	—	
44	T.A. 101	Pomolo per leva comando cambio	1	3	—	



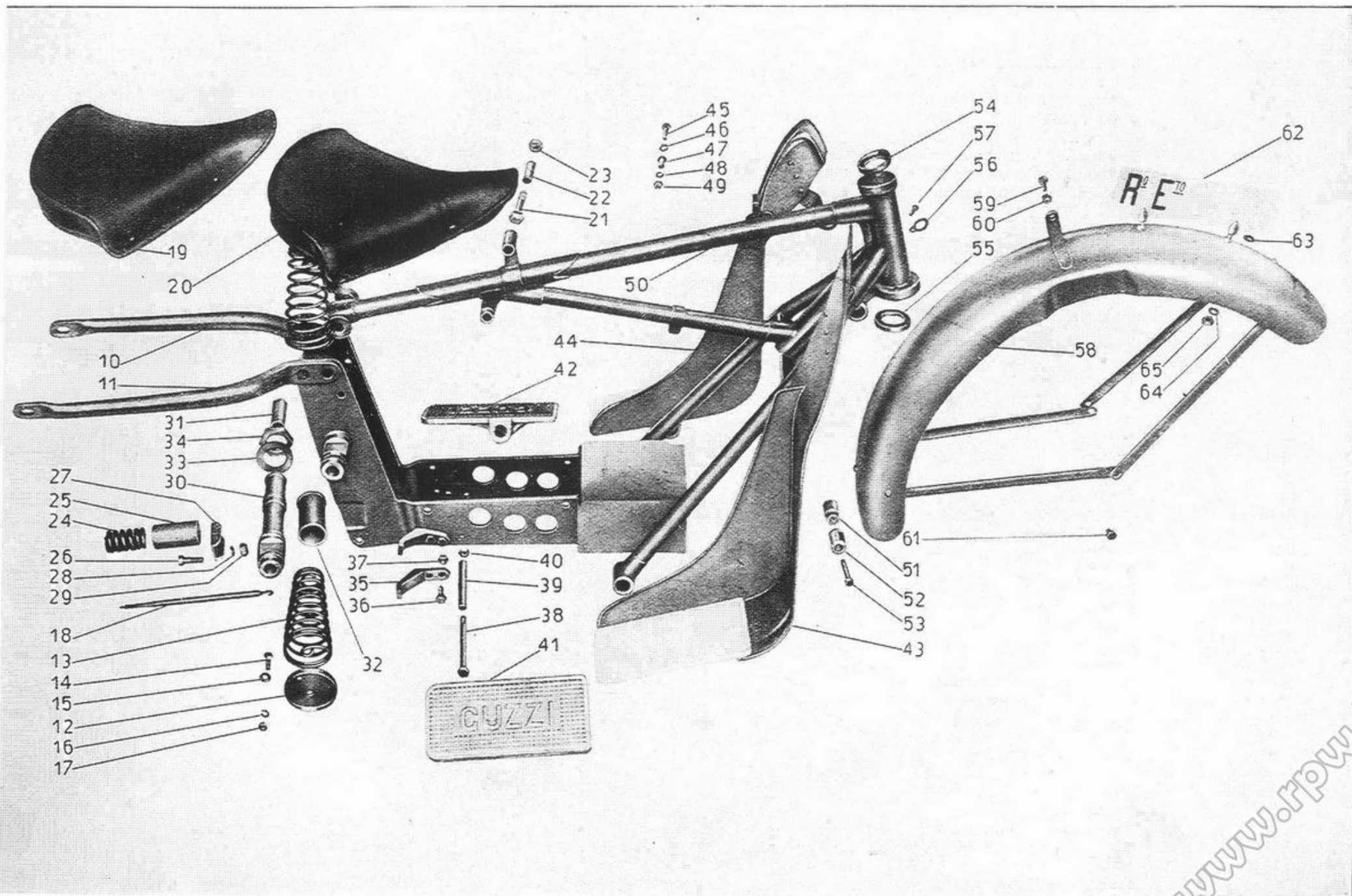
Numero di ordinaz.	Numero di disegno	DENOMINAZIONE	Quantità	Prezzo unitario Lire	NOTE
10	M. 222	Dinamo Marelli			
11	M.L.A. 213	Guarnizione di tenuta olio per dinamo	1	0 50	
12	M.L. 216	Mozzo per ingranaggio celoron comando dinamo	1	11 60	
13	M.L. 214	Ingranaggio celoron per dinamo	1	8 60	
14	M.L. 217	Anello di tenuta ingranaggio dinamo	1	2 10	
15	M. 132	Vite D. 6 x 1 x 14 per ingranaggio celoron	4	0 30	
16	M. 219	Dado per dinamo Marelli	1	1 85	
17	M.L. 190	Fascetta per attacco dinamo alla scatola motore	1	9 25	
18	M. 170	Rullo non filettato per fascetta attacco dinamo	1	0 90	
19	M. 171	Rullo filettato per fascetta dinamo	1	1 ---	
20	M. 172	Vite serraggio fascetta dinamo	1	0 80	
21		Protezione gomma	1		
22	T. 223	Faro Marelli completo	1		
23	T.A. 210	Braccio porta faro anteriore	2	3 50	
24	T. 208	Morsetto porta faro sulla forcella anteriore	2	7 ---	
25	T. 011 ter	Bullone 8 x 1,25 x 32,5 serraggio morsetto porta faro	2	0 90	
26	M. 145 ter	Ranella D. 8,25 x 17 x 1,5 per bullone morsetto porta faro	2	0 40	
27	D.K. 8	Dado 8 x 1,25 coronato per bullone morsetto porta faro	2	0 40	
28	T. 223 A	Morsetto per faro Marelli	1		
29	T. 223 C	Bullone per morsetto faro Marelli	2		
30	T. 223 B	Ranella per faro Marelli sul morsetto attacco	2		
31		Filo comando antiabbagliante completo	1		
32	T. 220	Tromba elettrica Marelli	1		
33	T.A. 209	Piastrina per fascia porta tromba elettrica	1	2 10	
34	T. 209 C	Tubetto spessore tra le piastre porta tromba	1	0 80	
35	T.A. 209	Piastrina per fascia porta tromba elettrica	1	2 10	
36	T. 209 B	Ranella D. 10,25 x 19 x 2 di spessore per tromba elettrica	1	0 40	
37	T. 222 A	Dado D. 10 x 1,5 per tromba elettrica Marelli	1		
38	T. 128	Bullone D. 8 x 1,25 x 44 fissaggio tromba elettrica al telaio	1	1 ---	
39	T. 209 A	Fascia porta tromba elettrica	1	4 30	
40	D.N. 8	Dado D. 8 x 1,25 normale per bullone fissaggio tromba elettrica	1	0 35	
41	T. 222 B	Pulsante per tromba elettrica Marelli	1		
42		Fanalino posteriore per monoposto	1		
43	T. 8090	Vite 5 P 0,85 fissaggio fanalino posteriore	2	0 40	
44	R.E. 5	Ranella elastica per detto	2	0 10	
45	T. 8091	Dado D. 5 P 0,85 per vite fissaggio fanalino	2	0 35	
46		Fanalino posteriore per moto biposto	1		
47	D.N. 6	Dado D. 6 x 1 normale per bullone attacco fanalino posteriore	1	0 20	
48	R.E. 6	Ranella elastica per bullone attacco fanalino	1	0 10	
49	T. 136	Bullone D. 6 x 1 x 12 attacco fanalino posteriore	1	0 35	



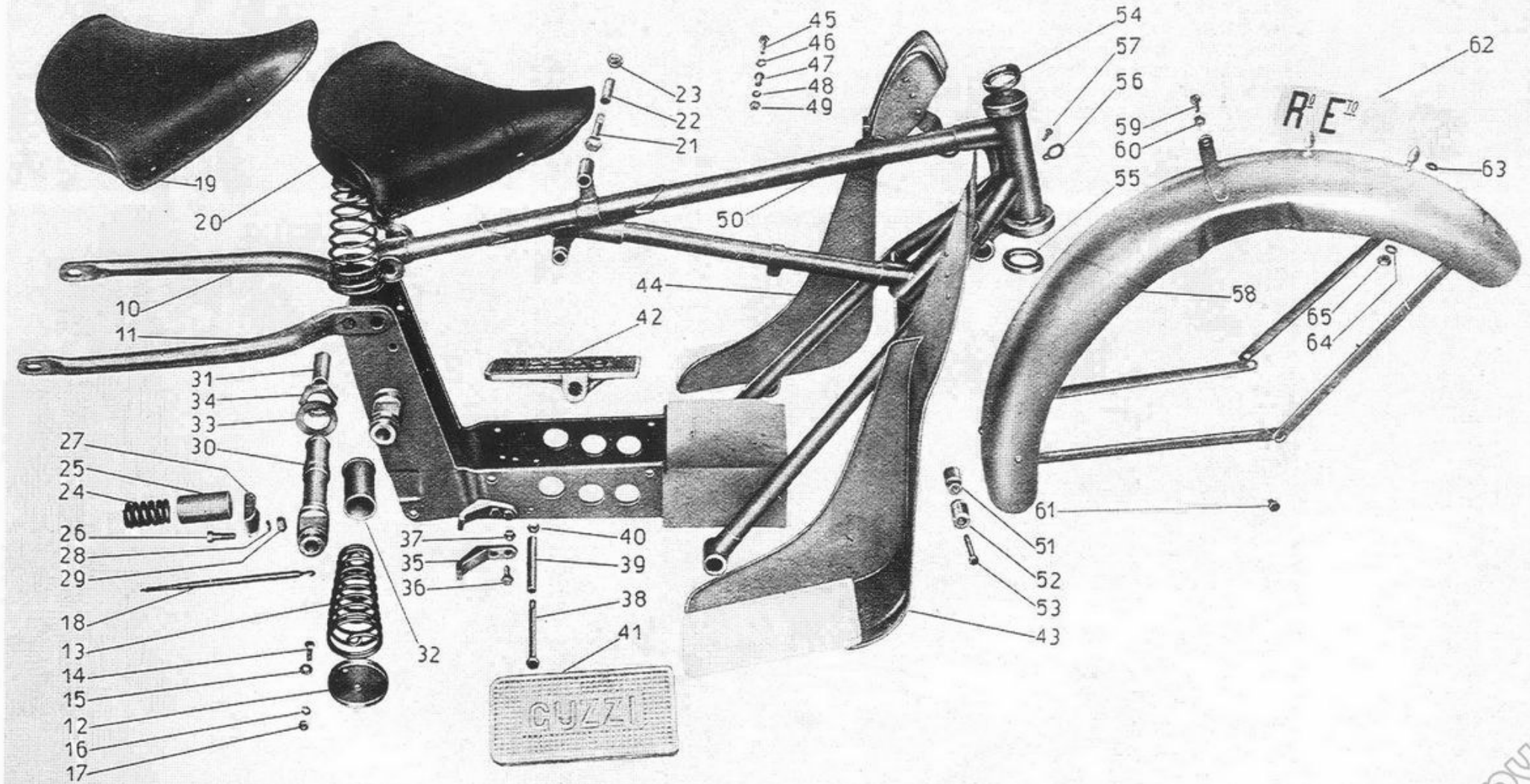
Numero di ordinaz.	Numero di disegno	DENOMINAZIONE	Quantità	Prezzo unitario		NOTE
				Lire		
10 M	T. 5190 F	Manubrio anteriore per monoposto	1	65	—	
11 B	T. 5962	Manubrio anteriore per biposto	1	65	—	
12	T. 192 D	Manopola gomma	1	5	—	
13	T. 192 S	Manopola gomma	1	5	—	
14	T. 8547 bis/8548	Leva a mano sul manubrio comando freno anteriore (completa)	1	15	95	
15	T. 8548	Corpo del morsetto per leva a mano comando freno anter.	1	5	20	
16	T. 8548 bis	Cappello per morsetto leva a mano comando freno	1	1	80	
17	T. 8548 ter	Vite per morsetto leva a mano comando freno	2	0	35	
18	T. 8547 bis	Leva a mano comando freno anteriore, nuda	1	7	—	
19	T. 8550	Vite centrale per leva a mano comando freno	1	1	—	
20	T. 8550 bis	Dado per vite centrale leva a mano comando freno	1	0	25	
21	T. 8549	Rullo di attacco capocorda del filo sulla leva comando freno	1	1	25	
22	T. 8547/8548	Leva a mano sul manubrio comando frizione	1	15	95	
23	T. 8548	Corpo del morsetto per leva a mano comando frizione	1	5	20	
24	T. 8548 bis	Cappello per morsetto leva a mano comando frizione	1	1	80	
25	T. 8548 ter	Vite per morsetto leva a mano comando frizione	2	0	35	
26	T. 8547	Leva a mano comando frizione, nuda	1	7	—	
27	T. 8550	Vite centrale per leva a mano comando frizione	1	1	—	
28	T. 8550 bis	Dado per vite centrale leva a mano comando frizione	1	0	25	
29	T. 8549	Rullo di attacco capocorda del filo sulla leva comando frizione	1	1	25	



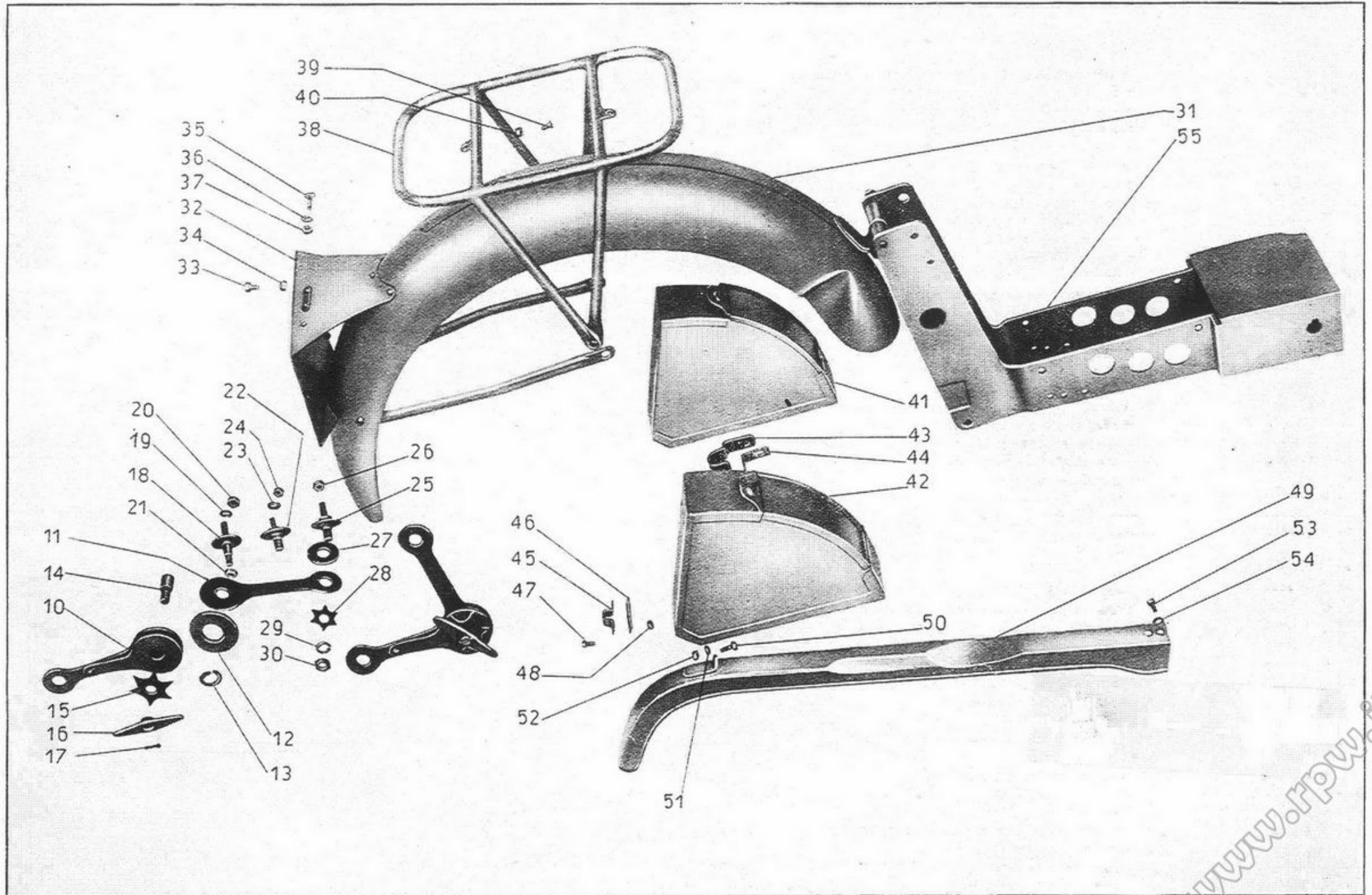
Numero di ordinaz.	Numero di disegno	DENOMINAZIONE	Quantità	Prezzo unitario Lire		NOTE
10 M	T. 5224 S	Braccio fisso sinistro	1	89	15	
11 M	T. 5224 D	Braccio fisso destro	1	99	20	
12	T. 5269	Piattello porta molla sella	2	3	50	
13	T. 5239	Molla reggi sella	2	12	90	
14	T. 150 bis	Bullone TP1 per fissaggio molla al piattello	2	0	50	
15	T. 298 ter	Ranella piana per detto	2	0	40	
16	R.E. 7	Ranella elastica per detto	2	0	12	
17	D.N. 7	Dado 7P1 per detto	2	0	25	
18	T. 197 C	Molla lunga sotto sella	15			
19	T. 197 A	Ccperlina dermoide per sella	1			
20	T. 5193	Sella completa (anteriore)	1			
21	T. 151 ter	Bullone 8P1.25 per attacco anteriore porta sella	1	1	25	
22	T. 151 bis	Bussola per detto	1	0	80	
23	D.N. 8	Dado 8P1.25 per detto	1	0	35	
24	T. 5245	Contromolla	2	6	90	
25	T. 5228	Astuccio completo per contro molla	2	6	65	
26	M. 154	Bullone 10P.55 per fissaggio contro molla	2	1	—	
27	T. 5227	Rinforzo ad U per traverso appoggio contromolla	1	1	95	
28	R.E. 10	Ranella elastica per detto	2	0	20	
29	D.K. 10	Dado coronato 10P1.5 per fissaggio contro molla	2	0	50	
30	T. 5215	Tube del perno principale	1	38	15	
31	T. 5218	Brenzina per detto	2	11	75	
32	T. 5219	Spessore tra le piastre per detto	1	5	95	
33	T. 5214	Ranella 36.5 x 60 x 2 per detto	2	1	65	
34	T. 5213	Dado speciale per detto	1	3	65	
35	T. 5226	Fermo per settore dentato messa in moto	1	7	65	
36	T. 58	Bullone 8P1.25 per fissaggio fermo	2	0	70	
37	D.N. 8	Dado 8P.25 per detto	3	0	35	
38	M. 145	Bullone 8P1.25 per ancoraggio molla richiamo cavalletto	2	2	10	
39	T. 5238	Bussola di spessore per detto	1	0	85	
40	D.N. 8	Dado 8P1.25 per detto	1	0	35	
41	T. 5263 bis D	Pedana appoggia piede destro	1	45	—	
42	T. 5263 bis S	Pedana appoggia piede sinistro	1	45	—	
43	T. 5263 ter D	Pedana paragamba destra	1	43	20	
44	T. 5263 ter S	Pedana paragamba sinistra	1	43	20	
45	M. 140	Bullone 6P1 per arresto pedale del freno	1	0	50	
46	T. 5087	Ranella per detto	1	0	25	
47	T. 5086	Bussola per detto	1	0	80	
48	R.E. 6	Ranella elastica per detto	1	0	10	
49	D.N. 6	Dado 6P1 per detto	1	0	20	
50 M	T. 5195	Triangolo anteriore completo	1	600	—	
51	T. 144 bis	Blocchetto filettato per fermo angolo di sterzo	1	4	60	
52	T. 144	Blocchetto non filettato per fermo angolo di sterzo	4	4	25	
53	T. 144 C	Vite 7P1 per detti	1	0	95	
54	T. 025 bis	Calotta superiore nella pipa sterzo	1	8	—	
55	T.A. 25	Calotta inferiore nella pipa sterzo	1	8	—	
56	T.A. 315 bis	Anellino di guida per comandi	2	0	35	



Numero di ordine	Numero di disegno	DENOMINAZIONE	Quantità	Prezzo unitario Lire	NOTE
57	T.A. 315 ter	Vite 6P1 per detto	2	0 50	
58	T. 5066	Parafango anteriore completo	1	85 —	
59	T. 129	Bullone 8P1.25 di fissaggio per detto (superiore)	1	0 70	
60	D.N. 8	Dado 8P1.25 per detto	1	0 35	
61	T. 128	Bullone 8P1.25 di fissaggio per detto (inferiore)	2	0 70	
62	10319	Targa sul parafango anteriore	1	9 70	
63	10319 C	Ranella 8.25 x 20 x 4 superiore per targa anteriore	2	0 30	
64	10319 B	Ranella 8.25 x 20 x 2.5 inferiore per targa anteriore	2	0 25	
65	D.N. 8	Dado 8P1.25 per fissaggio targa anteriore	2	0 35	
<p>N.B. I numeri di figura seguiti dalla lettera M o B si riferiscono a pezzi adatti alla sola Monoposto (M) o Biposto (lettera B). Tutti gli altri pezzi sono comuni.</p>					

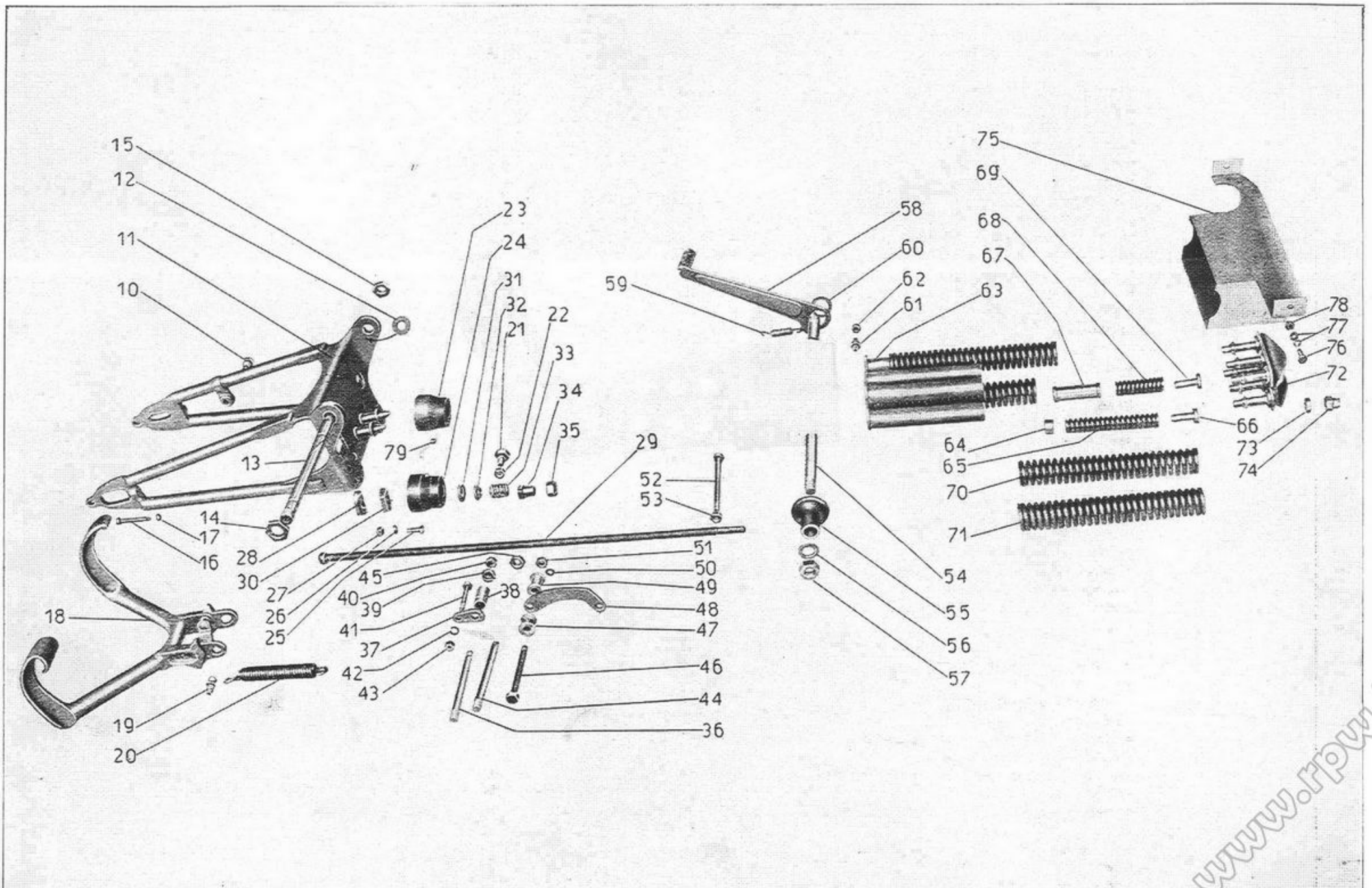


Numero di ordinio	Numero di disegno	DENOMINAZIONE	Quantità	Prezzo unitario Lire		NOTE
10 M	T. 5284	Piastra doppia per ammortizzatore posteriore	2	16	80	
11 M	T. 5285	Piastra semplice per ammortizzatore posteriore	2	8	95	
12	T. 5310	Disco grande di legno per detto	4	3	30	
13	T. 5309	Ranella elastica ottone per detto	4	1	20	
14	T. 5286	Bullone centrale per detto	2	3	80	
15	T. 5307	Molla a stella grande per detto	2	4	95	
16	T. 5287	Volantino di regolazione per detto	2	10	65	
17	T. 87 bis	Coppiglia sul bullone centrale	2	0	08	
18	T. 5406	Perno per ammortizzatore e per supporto silenziatore (sul braccio fisso sinistro)	1	8	20	
19	T. 209 B	Ranella per detto	1	0	40	
20	T. 71 bis	Dado 10P.15 per detto (esterno)	1	0	40	
21	T. 71 bis	Dado 10P1.5 per detto (interno)	1	0	40	
22	T. 5314 B	Perno per ammortizzatore posteriore sul forcellone oscillante	2	7	80	
23	R.E. 8	Ranella elastica per detto	2	0	15	
24	D.N. 8	Dado 8P1.25 per detto	2	0	35	
25	T. 5314 A	Perno per ammortizzatore sul braccio fisso destro	1	7	95	
26	T. 71 bis	Dado 10P1.5 per detto	1	0	40	
27	T. 5311	Disco piccolo di legno per ammortizzatore posteriore	4	2	80	
28	T. 5308	Molla a stella piccola per detto	4	3	90	
29	T. 5312	Ranella speciale con tacche per detto	4	1	—	
30	T. 5304	Dado speciale con tacche per detto	4	1	50	
31 M	T. 5044	Parafango posteriore completo	1	170	—	
32 M	T. 5125	Porta targa posteriore	1	12	05	
33	T. 5153	Vite 5P0.85 per fissaggio targa	4	0	40	
34	T. 8091	Dado 5P0.85 per detto	4	0	35	
35	T. 8090	Vite 5P0.85 per fissaggio fanalino	2	0	40	
36	R.E. 6	Ranella elastica per detto	2	0	10	
37	T. 8091	Dado 5P0.85 per detto	2	0	35	
38 M	T. 5316	Porta bagaglio posteriore completo	1	75	—	
39	T. 5123	Vite 6P1 per fissaggio porta bagaglio	2	0	30	
40	D.N. 6	Dado 6P1 per detto	2	0	20	
41 M	T. 5136	Cassetta porta ferri sinistra	1	39	45	
42 M	T. 5135	Cassetta porta ferri destra	1	39	45	
43 M	T. 5135 bis	Cavallotto per fissaggio cassetta	2	3	65	
44 M	T. 5135 ter	Rinforzo interno per cavallotto	2	0	55	
45	T. 5136 bis	Fascetta laterale per fissaggio cassetta	4	1	95	
46	T. 5136 ter	Rinforzo interno per detta	4	0	25	
47	T. 136	Bullone 6P1 per fissaggio cassette	12	0	35	
48	D.N. 6	Dado 6P1 per detto	12	0	20	
49 M	5246	Copricatena	1	20	—	
50	M. 140	Bullone 6P1 per fissaggio posteriore del copricatena	1	0	50	
51	R.E. 6	Ranella elastica per detto	1	0	10	
52	D.N. 6	Dado 6P1 per detto	1	0	20	
53	T. 136	Bullone 6P1 per fissaggio anteriore del copricatena	2	0	35	
54	M. 236 bis	Ranella per detto	2	0	20	
55 M	T. 5402	Piastre porta motore e scatola coprimolle completa	1	327	10	

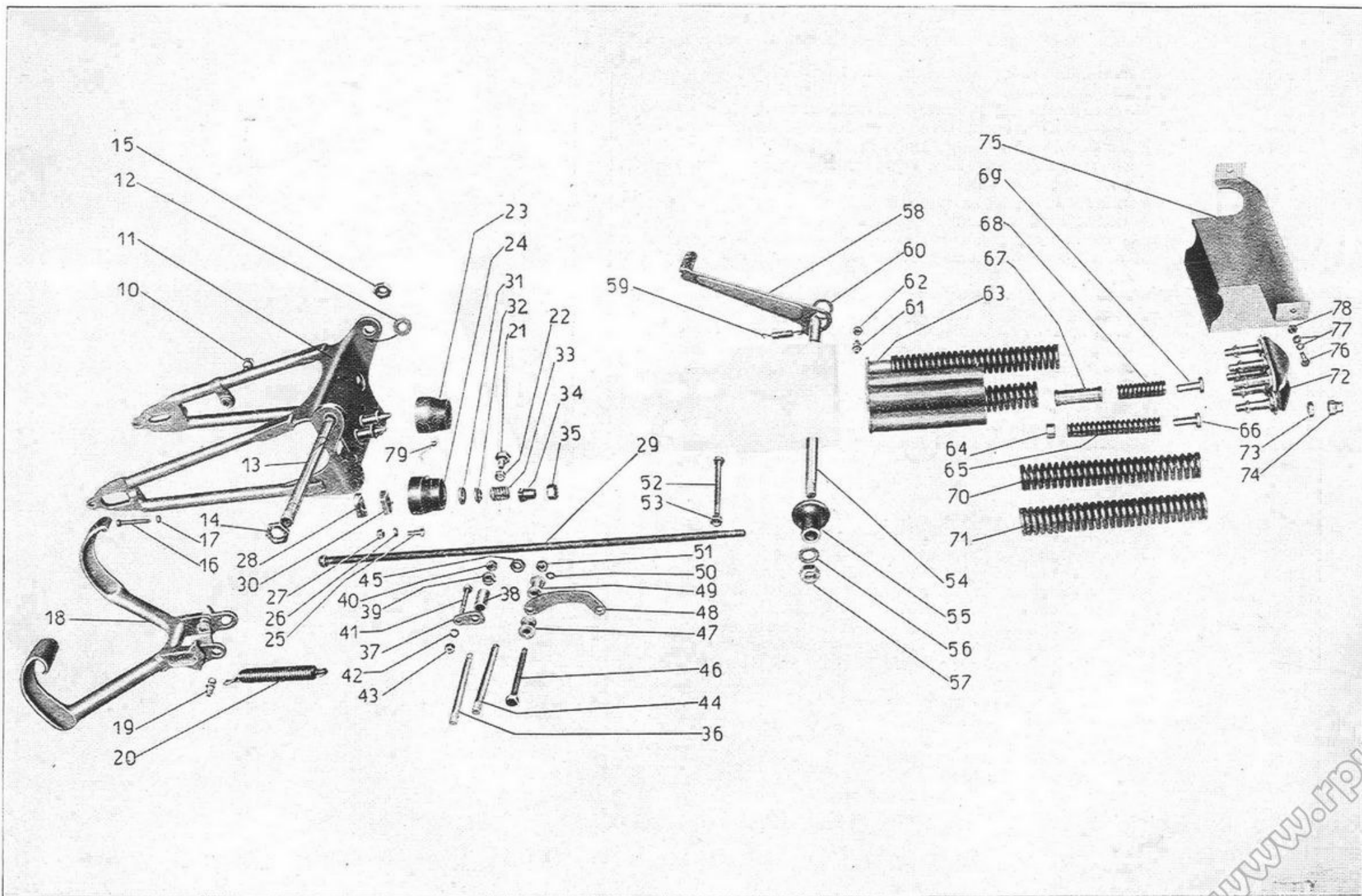


www.fpw.it

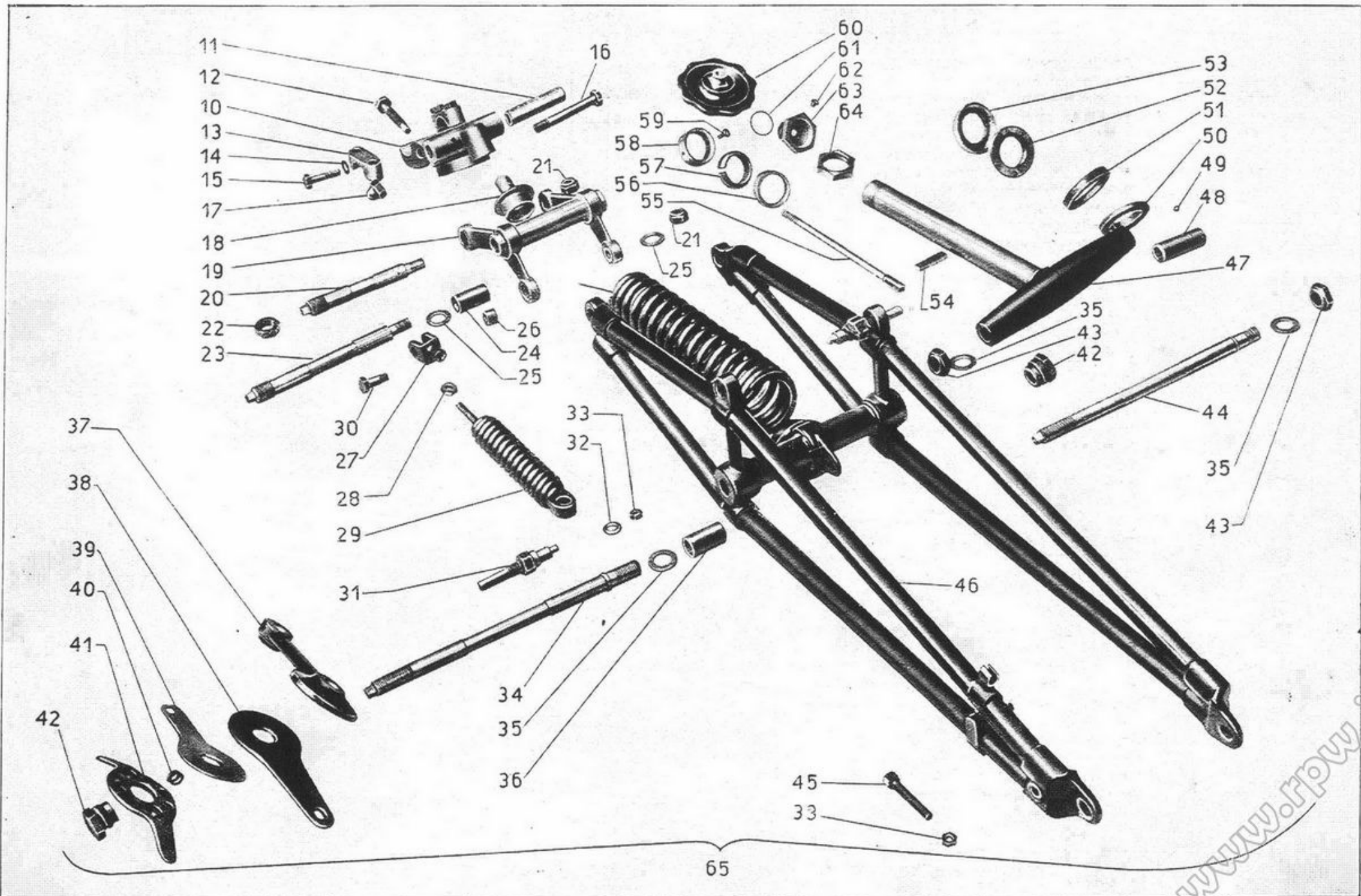
Numero di ordinez	Numero di disegno	DENOMINAZIONE	Quantità	Prezzo unitario Lire	NOTE
10	T. 68	Bullone speciale 12 P 1 25 per fermo disco porta ceppi	1	2 50	
11	T. 5401	Forcellone oscillante	1	400 —	
12	T. 5062	Ranella di ferodo per forcellone oscillante	2	2 05	
13	T. 5216	Perno principale per forcellone oscillante	1	18 25	
14	T. 5217	Dado speciale per perno principale (lato destro)	1	2 15	
15	T. 5140	Dado speciale per perno principale (lato sinistro)	1	2 50	
16	T. 5080	Bullone 7P1 per regolaggio tensione catena	2	1 —	
17	M. 70 bis	Dado 7P1 di fermo per detto	2	0 20	
18	T. 5403	Cavalletto	1	85 —	
19	T. 5230	Coicnnetta per attacco molla di richiamo cavalletto	1	1 65	
20	T. 5229	Molla di richiamo cavalletto	1	6 35	
21	T. 5231	Bullone speciale attacco cavalletto	2	1 —	
22	T. 292 bis	Dado per detto	2	1 20	
23	T. 5120 S	Scatola copri snodo sinistra	1	31 45	
24	T. 5120 D	Scatola copri snodo destra	1	31 45	
25	T. 5072	Bullone 8P1.25 per attacco scatola al forcellone	5	0 70	
26	R.E. 8	Ranella elastica per detto	5	0 15	
27	D.K. 8	Dado 8P1.25 per detto	5	0 40	
28	T. 5031	Blocchetto maschio oscillanti per snodi	2	7 80	
29	T. 5207	Tirante per detti	2	18 50	
30	T. 5032 D	Blocchetto femmina fisso nella scatola copri snodi destro	1	4 50	
30	T. 5032 S	Blocchetto femmina fisso nella scatola copri snodi sinistro	1	4 50	
31	T. 5077	Ranella parapolvere sulla scatola copri snodo	2	1 —	
32	T. 5076	Piattello reggi molla	2	1 20	
33	T. 5075	Molla per ranella parapolvere	2	0 80	
34	T. 5073	Morsetto filettato per tirante	2	6 85	
35	T. 5074	Dado per detto	2	5 —	
36	T. 5223	Perno passante per fissaggio parafango posteriore	1	1 65	
37 M	T. 5235	Piastrina per attacco parafango posteriore	1	2 25	
38 M	T. 5237	Bussola spessore per perno passante	2	1 35	
39 M	T. 5236	Bussola spessore per perno fissaggio parafango posteriore	2	0 50	
40	D.K. 10	Dado 10P1.5 per detto	2	1 30	
41	T. 327 ter	Bullone 8P1.25 per attacco parafango posteriore	1	0 15	
42	R.E. 8	Ranella elastica per detto	1	0 35	
43	D.N. 8	Dado 8P1.25 per detto	1	1 85	
44	T. 5222	Perno passante per pipa sotto sella	1	2 50	
45	T. 5222 bis	Dado speciale per detto	2	2 10	
46	T. 5256	Bullone di fissaggio al telaio per bracci curvati	1	2 —	
47	T. 5255	Bussola laterale per detto	2	4 85	
48	T. 5253	Braccio curvato per attacco del motore al telaio	2	2 85	
49	5254	Bussola centrale fra i bracci	1	0 40	
50	T. 209 B	Ranella sul bullone per bracci curvati	1	0 50	
51	D.K. 10	Dado 10P1.5 per detto	2	3 20	
52	M. 151	Bullone di fissaggio motore alla piastra	2	0 50	
53	D.K. 10	Dado 10P1.5 per detto	2	9 90	
54	T. 5210	Perno per unione triangolo anteriore e scatola coprimolle	2	11 —	
55	T. 5211	Spessore per detto	2		



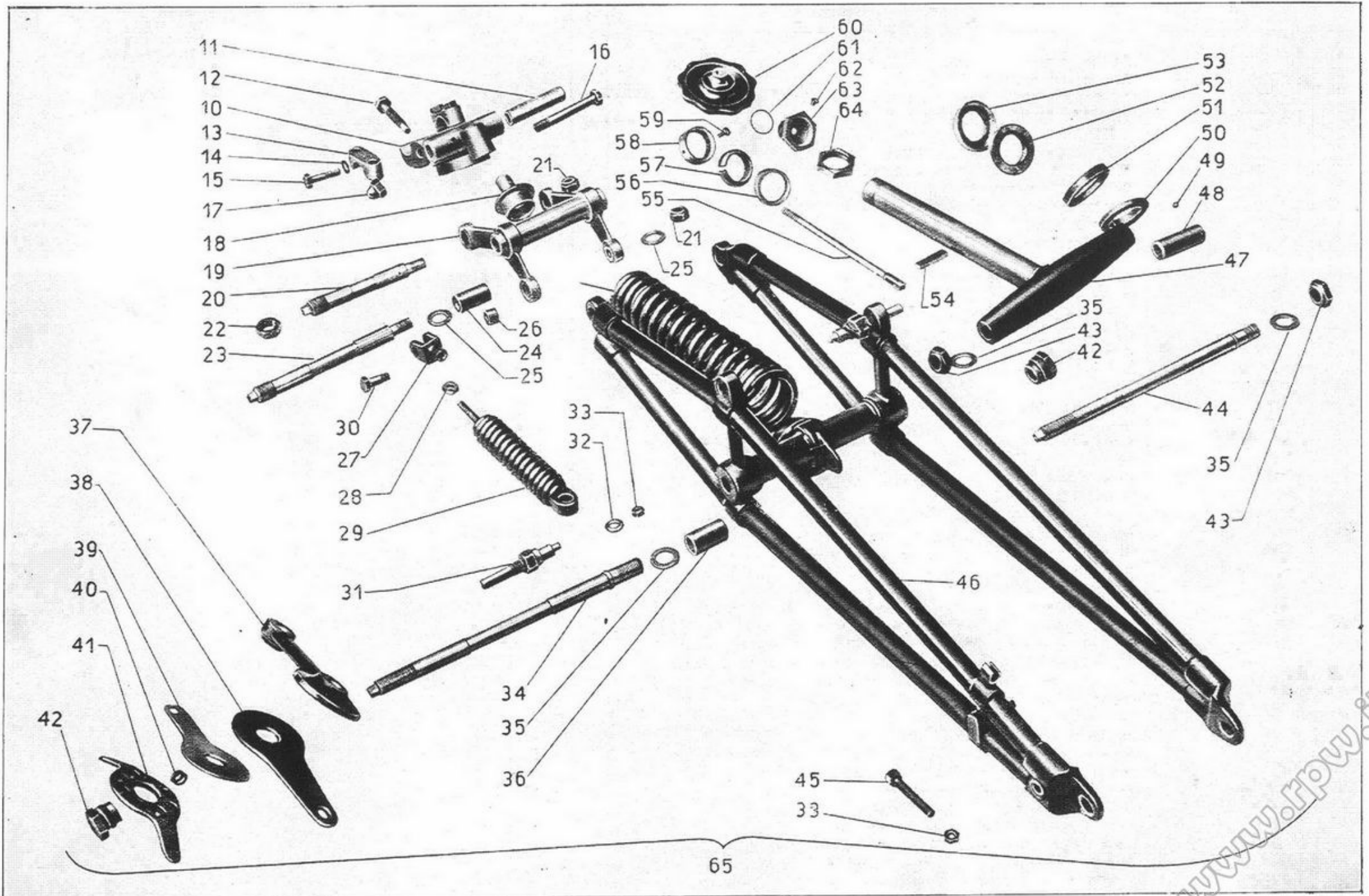
Numero di ordinaz.	Numero di disegno	DENOMINAZIONE	Quantità	Prezzo unitario		NOTE
				Lire		
56	T. 96	Ranella per detto	2	0	60	
57	T. 5232	Dado speciale per detto	2	2	50	
58	T. 5234	Leva comando freno posteriore	1	32	—	
59	T. 267 bis	Molla richiamo per detto	1	1	55	
60	T. 96	Ranella per pedana appoggia piedi	1	0	60	
61	T. 5144	Perno per tirante piatto sulla leva freno	1	1	55	
62	D.N. 8	Dado 8P1.25 per detto	1	0	35	
63 M	T. 5068/5265	Piastra con tubi porta molla	1	34	—	
64 M	T. 5259	Bussola spessore per molle interne centrali	2	1	40	
65	T. 5046	Molla interna laterale	4	4	70	
66	T. 5261	Tappo di pressione per detta	4	1	70	
67 M	T. 5252	Bussola di spessore per molle interne centrali	2	1	40	
68	T. 5242	Molla interna centrale	2	5	40	
69	T. 5260	Tappo di pressione per detta	2	1	50	
70 M	T. 5240	Molla esterna centrale	2	24	75	
71 M	T. 5045	Molla esterna laterale	4	35	—	
72	T. 5200/225/264	Piastra premi molla completa	1	46	—	
73	T. 5206	Dado speciale sul tirante	2	1	50	
74	T. 5205	Controdado speciale sul tirante	2	1	95	
75	T. 5272	Astuccio parapolvere sulla scatola coprimolla	1	41	—	
76	T. 136	Bullone per fissaggio astuccio	2	0	35	
77	M. 136 bis	Ranella per detto	4	0	20	
78	D.N. 6	Dado 6P1 per detto	2	0	20	



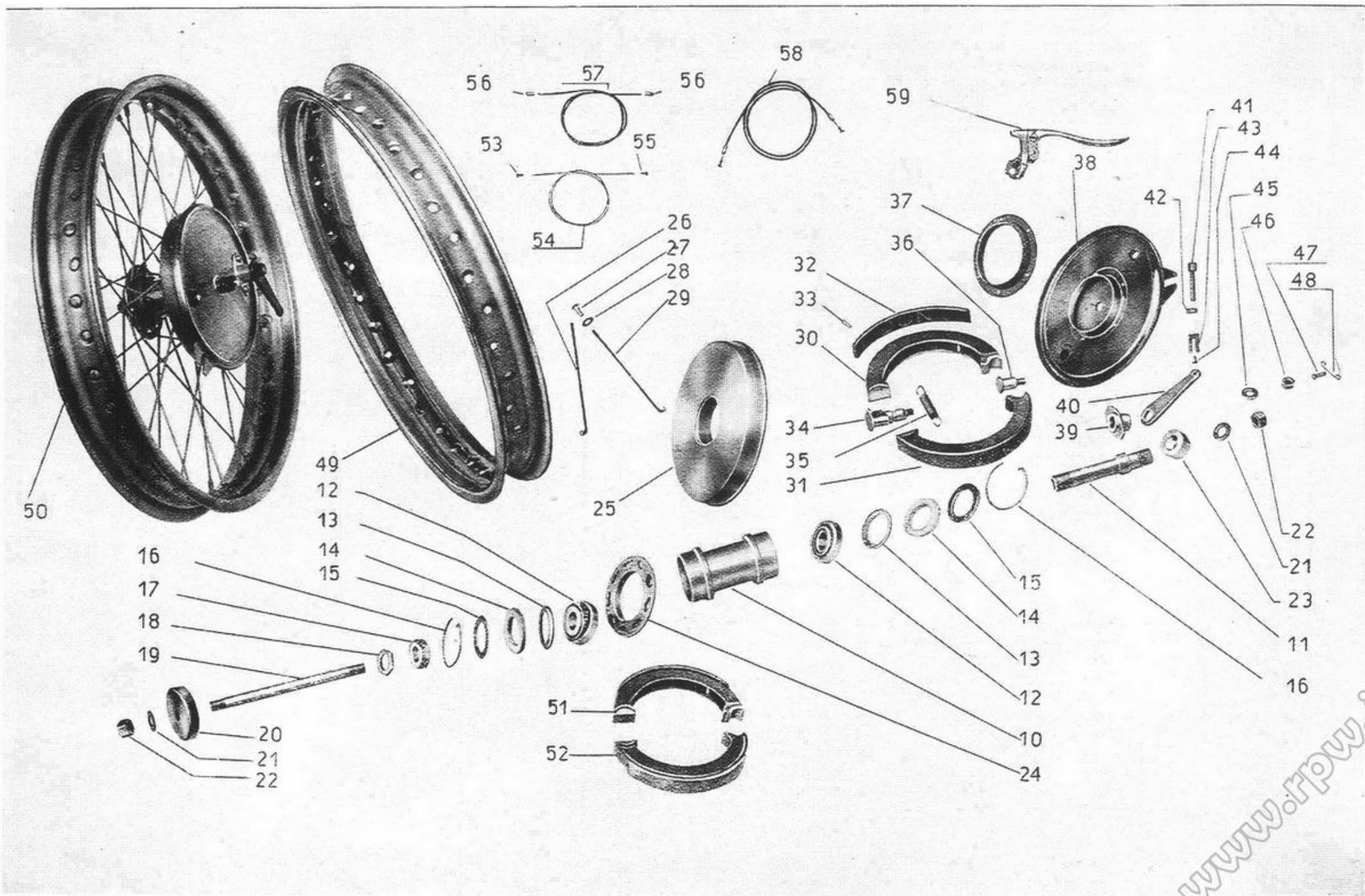
Numero di ordinaz.	Numero di disegno	DENOMINAZIONE	Quantità	Prezzo unitario Lire	NOTE
10	T. 011	Testa di sterzo con morsetto (senza bronzine)	1	63 —	
11	T. 011 D	Bronzina per testa di sterzo	1	6 05	
12	T.A. 280 bis	Bullone porta piattello superiore molla centrale forcella	1	3 90	
13	T. 011 A	Cappello per morsetto testa di sterzo	2	5 —	
14	M. 145 ter	Ranella D. 8,25 x 17 x 15 p. bull. serraggio testa sterzo e manubrio	4	0 40	
15	T. 011 ter	Bullone D. 8 x 1,25 x 32,5 serraggio testa sterzo e manubrio	4	0 90	
16	T. 011 bis	Bullone D. 10 x 1,5 x 75 serraggio testa di sterzo	1	2 —	
17	D.C. 10	Dado D. 10 x 1,5 cieco, per bullone serraggio testa sterzo	1	1 05	
18	T. 280	Piattello superiore porta molla centrale forcella anteriore	1	11 50	
19	T. 247	Ginoliera per forcella anteriore, senza bronzine	1	51 —	
20	T. 292	Perno per testa di sterzo	1	6 80	
21	T. 292 bis	Dado D. 11 x 20" per perni testa di sterzo e ginoliera	2	1 20	
22	T. 21 B	Dado D. 10 x 20" per perno testa di sterzo e ginoliera	2	1 80	
23	T. 293	Perno per ginoliera forcella anteriore	1	7 50	
24	T. 248	Bronzina per ginoliera forcella anteriore	2	3 80	
25	T. 249	Ranella D. 14,2 x 25 x 1 per ginoliera forcella anteriore	2	0 35	
26	T. 247 bis	Bronzina per forcellino molle laterali forcella	2	2 50	
27	T. 5268	Forcellino per molle laterali forcella anteriore	2	7 25	
28	T. 75 bis	Dado D. 8 x 1,25 per bullone superiore molla laterale	4	0 35	
29	T. 289	Molla laterale di trazione per forcella anteriore	2	17 25	
30	T. 299 bis	Bullone D. 9 x 1,25 x 21 per forcellino molle laterali	2	0 80	
31	T. 298	Perno porta molla laterale e fermo piastra celoron per ammortizz.	2	3 90	
32	T. 298 ter	Ranella D. 7,1 x 16 x 2 per perno porta molle laterali	2	0 40	
33	M. 70 bis	Dado D. 7x1 per perno porta molle laterali e vite tendifilo anteriore	3	0 20	
34	T. 291	Perno inferiore per forcella anteriore	1	9 80	
35	T. 252	Ranella D. 13,5 x 25 x 1 per base sterzo e traverso forcella	4	0 35	
36	T. 251	Bronzina per base di sterzo e traverso forcella	4	4 50	
37	T. 294 D	Biscottino destro per forcella anteriore filettato	1	16 80	
37	T. 294 S	Biscottino sinistro per forcella anteriore, non filettato	1	16 65	
38	T. 297	Piastra celoron per ammortizzatore forcella anteriore	2	8 70	
39	T. 296	Piastra esterna per ammortizzatore forcella anteriore	2	6 45	
40	T. 295 bis	Molla di pressione per ammortizzatore forcella anteriore	16	0 70	
41	T. 295	Piastra registro molle per ammortizzatore forcella anteriore	2	11 40	
42	T. 291 bis	Dado di bloccaggio biscottini e porta ammortizzatore	2	4 —	
43	T. 290 bis	Dado 1/4" a gas per perno base di sterzo	2	2 50	
44	T. 290	Perno per base di sterzo	1	9 50	
45	M. 70	Vite tendifilo freno anteriore	1	0 90	
46	T. 5197	Forcella anteriore con bronzine	1	240 —	
47	T. 5150	Base di sterzo con canotto (portamitraglia) senza bronzine	1	59 80	
48	T. 251	Bronzina per base di sterzo e traverso forcella	4	4 50	
49	T. 220	Sfera 1/4" per calotta sterzo	36	0 40	
50	T. 027	Calotta inferiore dello sterzo (inferiore)	1	8 —	
51	T.A. 26	Calotta inferiore dello sterzo (superiore)	1	8 —	
52	T. 025 bis	Calotta superiore dello sterzo (inferiore)	1	8 —	
53	T. 025	Calotta superiore dello sterzo (superiore)	1	8 —	
54	T.A. 318	Chiavella per tirante frenasterzo	1	1 55	
55	T. 5148	Tirante per frenasterzo completo	1	4 95	



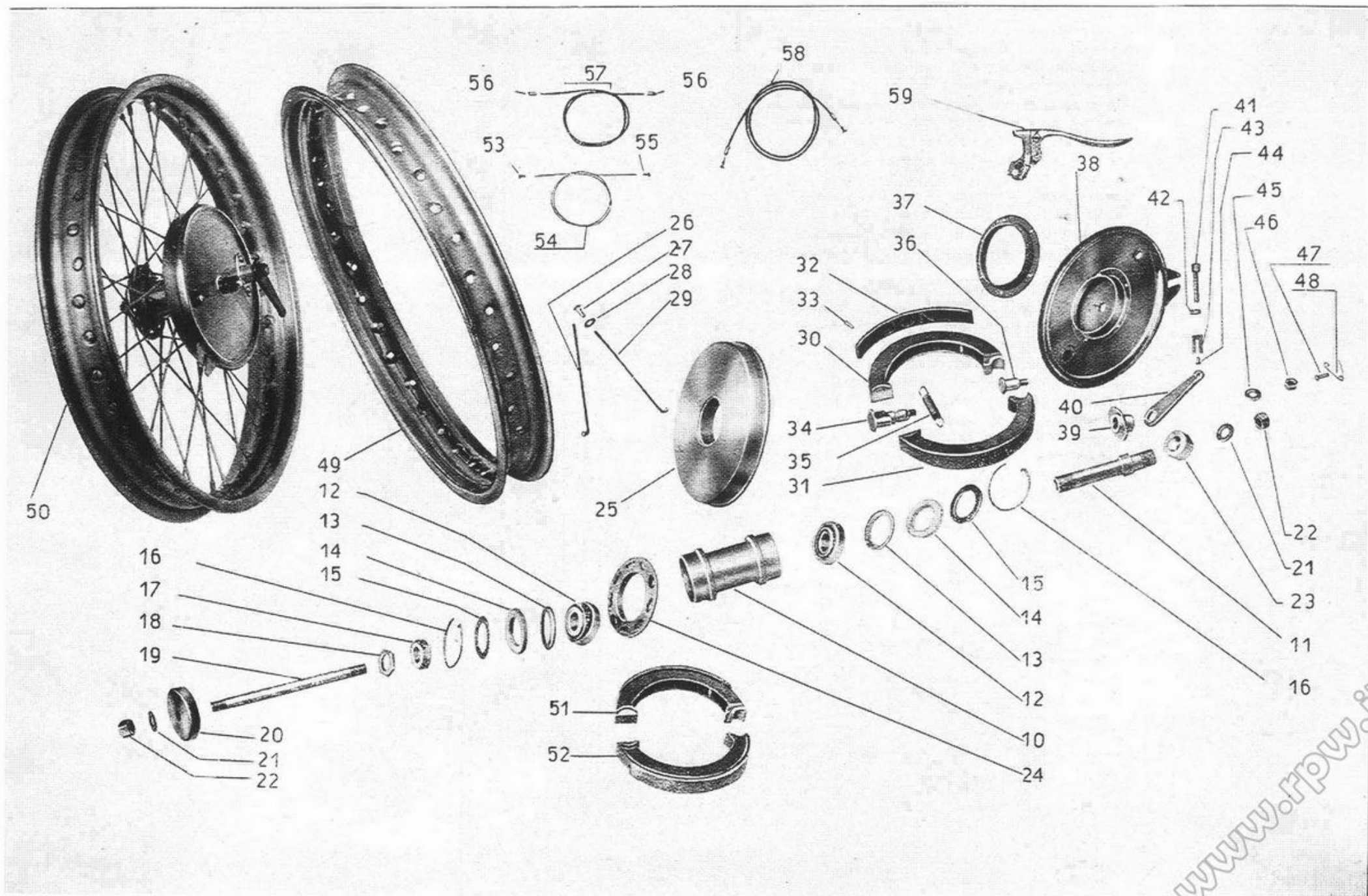
Numero di ordinaz.	Numero di disegno	DENOMINAZIONE	Quantità	Prezzo unitario		NOTE
				Lire		
56	T.A. 316	Anello scorrevole di pressione per frenasterzo	1	1	70	
57	T.A. 317	Anello celoron per frenasterzo	1	2	80	
58	T.A. 315	Anello fisso nella pipa telaio per frenasterzo	1	2	40	
59	T.A. 315 ter	Vite D.6 x 1 x 8,3 tenuta anello fisso frenasterzo ed occhiello guida fili del faro	2	0	50	
60	T.A. 319	Volantino comando frenasterzo	1	20	—	
61	T.A. 316 bis	Molla di tenuta spina sul controdado sterzo	1	0	45	
62	T.A. 320	Spina sul controdado tenuta volantino	1	0	90	
63	T. 5149	Controdado serraggio sterzo e guida volantino frena sterzo	1	8	75	
64	T. 028	Dado D. 28 x 24" serraggio sterzo	1	4	20	
65	T. 5197	Complessivo della forcella anteriore, completa, montata	1	785	—	
66	T. 10081	Molla centrale per forcella	1	28	75	



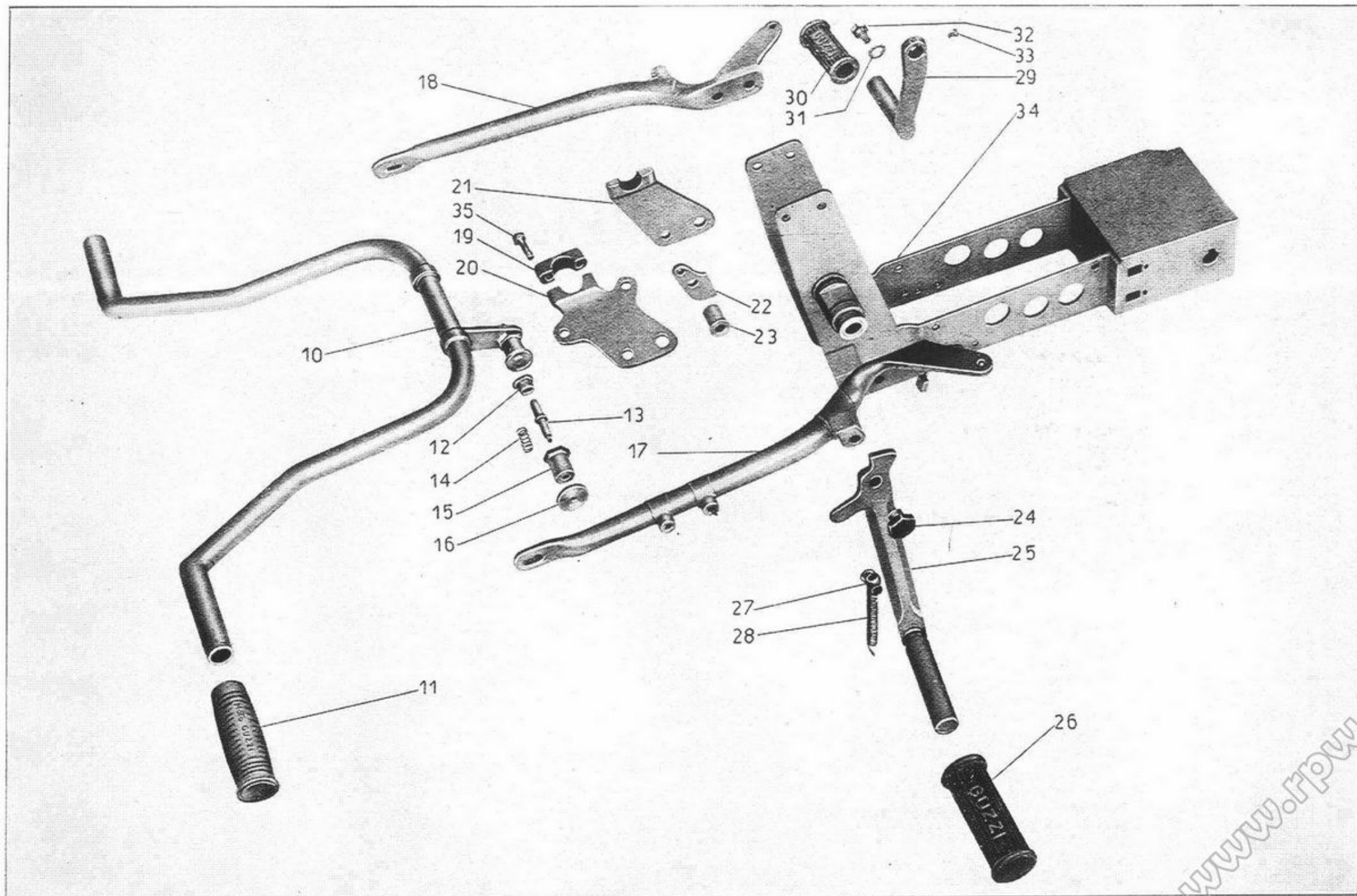
Numero di ordinaz.	Numero di disegno	DENOMINAZIONE	Quantità	Prezzo unitario Lire		NOTE
10	T. 0253	Corpo del mozzo anteriore, nudo	1	26	45	
11	T. 0268	Perno forato per mozzo anteriore	1	5	—	
12	T. 275	Cuscinetto a rulli conici D. 18 x 47 x 14 per mozzo anteriore	2	25	80	
13	T. 0274	Ranella premistoppa per mozzo ruota anteriore	2	0	75	
14	T. 0273 G	Guarnizione per mozzo ruota anteriore	2	0	60	
15	T. 0273	Ranella D. 31 x 46,75 x ? copripolvere per mozzo ruota anteriore	2	0	65	
16	T. 273 bis	Molla tenuta ranella premistoppa del mozzo anteriore	2	0	50	
17	T. 0271	Dado registro mozzo anteriore	1	3	85	
19	T. 267	Perno per mozzo ruota anteriore	1	2	—	
18	T. 272	Controdado D. 8 x 1 per dado registro mozzo anteriore	1	0	90	
20	T. 276	Coperchio copripolvere per mozzo ruota anteriore	1	1	85	
21	T. 38	Ranella D. 11,25 x 22 x 1,5 per perno passante ruota anteriore	2	0	30	
22	T. 50	Dado D. 11 x 20" per mozzo ruota anteriore	2	1	20	
23	T. 0270	Dado serraggio cuscinetto nel mozzo anteriore	1	4	—	
24	T.A. 253 bis	Fiangia per corpo del mozzo anteriore	1	8	55	
25	T. 0254	Tamburo per freno anteriore	1	58	—	
26	T. 0147	Raggio lungo per ruota anteriore	18	0	30	
27	T. 149	Dado per raggio ruota anteriore	36	0	20	
28	T. 149 bis	Ranella per dado raggio ruota anteriore	36	0	10	
29	T. 0147 bis	Raggio corto per ruota anteriore	18	0	30	
30	T. 255 S.	Ceppo freno anteriore superiore (senza ferodo)	1	14	40	
31	T. 255 I.	Ceppo freno anteriore inferiore (senza ferodo)	1	14	40	
32	T. 255 F.	Nastro ferodo per ceppo freno anteriore	2	3	70	
33	T. 255 bis	Ribattini a tubetto D. 4 x 9 per ceppi freno anteriore	8	0	10	
34	T. 257	Camma per ceppi freno anteriore a doppia espansione	1	4	10	
35	T. 267 bis	Molla per ceppi freno anteriore	1	1	55	
36	T. 0258	Perno per ceppi freno anteriore	1	1	85	
37	T. 266	Raccoglitore olio sul disco porta ceppi freno anteriore	1	3	75	
38	T. 0262	Disco porta ceppi freno anteriori completo di bronzina e raccoglitore olio	1	38	—	
39	T. 263	Bronzina sul disco porta ceppi per camma freno anteriore	1	5	90	
40	T. 256	Leva comando freno anteriore sul disco portaceppi	1	3	95	
41	M. 70	Vite tendifilo freno anteriore	1	0	90	
42	M. 70 bis	Dado D. 7 x 1 per vite tendifilo freno anteriore	1	0	20	
43	M. 68	Forcellino comando leva freno anteriore	1	3	—	
44	M. 68 N	Capocorda per forcellino freno anteriore sulla levetta	1	0	15	
45	T. 64 bis	Ranella D. 8,1 x 19 x 2 per camma e perno freno anteriore	2	0	25	
46	D.N. 8	Dado D. 8 x 1,25 normale per camma e perno freno anteriore	2	0	35	
47	M. 64	Spinetta per forcellino comando leva freno anteriore	1	0	70	
48	T. 189	Spilla a molla per spinetta sul forcellino leva freno anteriore	1	0	20	
49	10135	Cerchio per ruota anteriore 19 x 3, 36 fori	1	45	—	
50	10135/0253	Ruota anteriore completa, montata	1	380	—	
51	T. 255 S.F.	Ceppo freno anteriore superiore con ferodo	1	18	50	
52	T. 255 I.F.	Ceppo freno anteriore inferiore con ferodo	1	18	50	
53	M. 68 N.	Capocorda per forcellino freno anteriore	1	0	15	
54	T. 0231	Filo interno di comando freno anteriore	1	1	20	
55	T. 8529	Capocorda per leva freno anteriore	1	0	15	



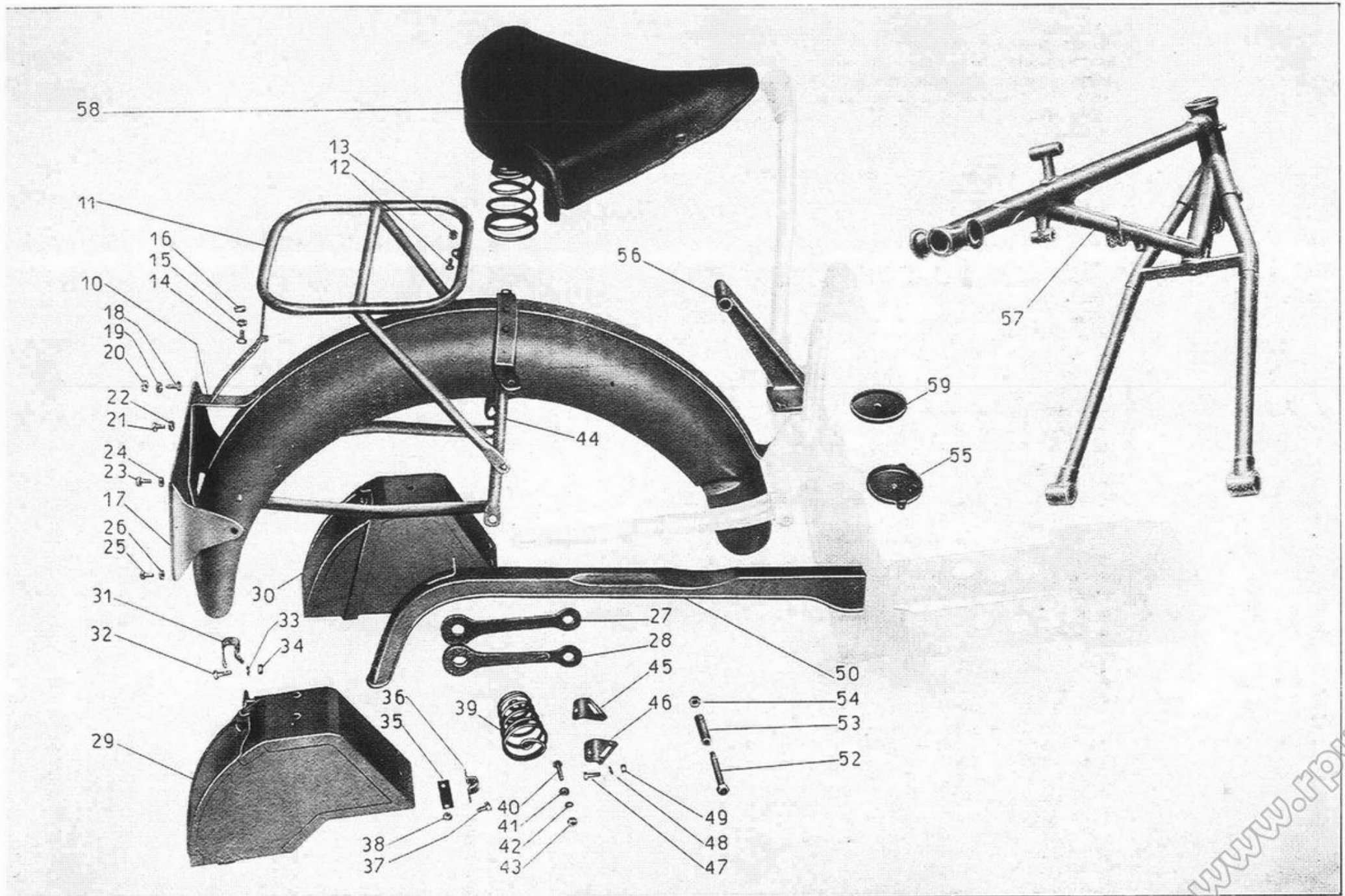
Numero di ordinaz.	Numero di disegno	DENOMINAZIONE	Quantità	Prezzo unitario Lire		NOTE
56	T. 235	Coprifilo per guaina filo comando freno anteriore	2	0	15	
57	T. 0227	Guaina per filo interno di comando freno anteriore	1	5	50	
58	T. 0227/0231	Filo completo comando freno anteriore	1	7	—	
59	T. 8547 bis / 8548	Leva a mano comando freno anteriore, completa	1	15	95	



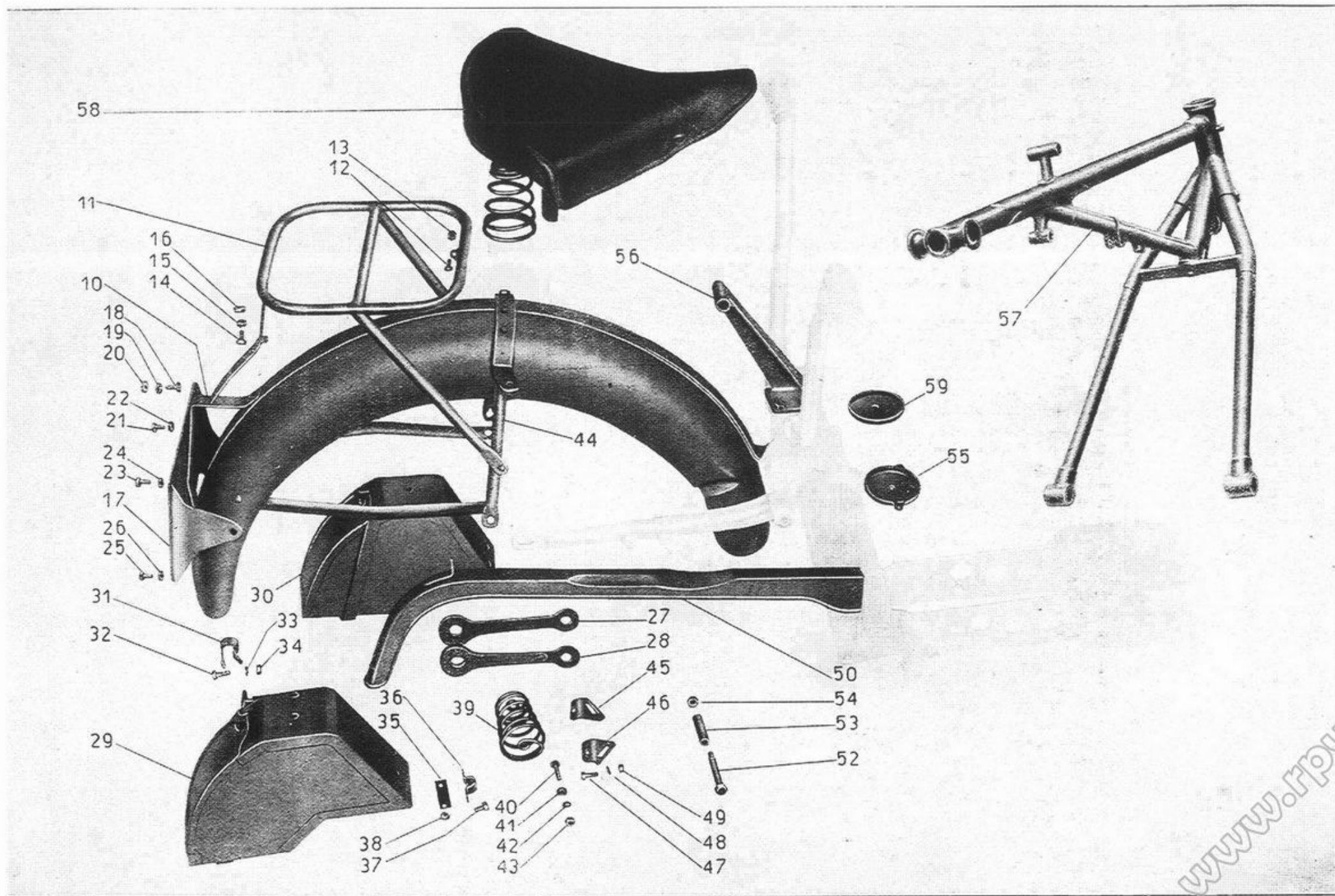
Numero di ordinaz.	Numero di disegno	DENOMINAZIONE	Quantità	Prezzo unitario Lire		NOTE
10	T. 5902	Manubrio posteriore completo	1	75	—	
11	T. 5946	Manopola per manubrio posteriore	2	5	—	
12	T. 5909	Coperchio per astuccio del fermo manubrio posteriore	1	2	—	
13	T. 5907	Spina di fermo per manubrio posteriore	1	2	10	
14	T. 5908	Molla per spina di fermo del manubrio posteriore	1	0	75	
15	T. 5906	Astuccio per fermo del manubrio posteriore	1	4	95	
16	T. 5910	Dischetto per spina di fermo manubrio	1	1	85	
17	T. 5941 D	Braccio sostegno porta bagagli, destro	1	104	10	
18	T. 5941 S	Braccio sostegno porta bagagli, sinistro	1	93	50	
19	5900 ter	Cappello per morsetto manubrio posteriore	2	5	60	
20	T. 5900 bis/ter	Morsetto destro per manubrio posteriore	1	48	40	
21	T. 5901/5900 ter	Morsetto sinistro per manubrio posteriore	1	43	40	
22	T. 5933	Orecchia sulle piastre per attacco parafango posteriore	1	4	20	
23	T. 5934	Spessore tra le piastre per attacco parafango	2	1	30	
24	T. 5913	Vite tenuta appoggia piedi posteriore destro	1	2	35	
25	T. 5914	Appoggia piedi destro posteriore (senza T 287 D)	1	27	15	
26	T. 287 D	Appoggia piedi in gomma « Guzzi » destro	1	4	85	
27	T. 2031	Colonna attacco molla richiamo appoggia piedi	1	1	15	
28	T. 5916	Molla richiamo appoggia piede destro posteriore	1	2	65	
29	T. 5915	Appoggia piedi sinistro posteriore (senza T 287 S)	1	23	15	
30	T. 287 S	Appoggia piedi gomma « Guzzi » sinistro	1	4	85	
31	T. 209 B	Ranella per appoggia piedi sinistro	1	0	40	
32	10048	Bullone D 10 x 1,5 x 18 per appoggia piedi sinistro	1	0	85	
33	T. 134	Bullone D 6 x 1 per detto	1	0	30	
34 B	T. 5942	Piastra porta motore con scatola coprimolla	1	350	—	
35	T. 011 ter	Bullone D 8 x 1,25 x 32,5 serraggio cappello	4	0	90	



Numero di ordinaz.	Numero di disegno	DENOMINAZIONE	Quantità	Prezzo unitario Lire		NOTE
10 B	T. 5949 bis	Squaderta per porta targa posteriore	1	4	25	
11 B	T. 5935	Portabagaglio posteriore completo	1	60	—	
12	T. 5123	Vite fissaggio porta bagaglio al parafango posteriore	1	0	30	
13	D.N. 6	Dado 6 x 1 normale per vite fissaggio porta pacco	1	0	20	
14	M. 140	Bulloncino D 6 x 1 x 17 fissaggio portapacco al parafango	17	0	50	
15	R.E. 6	Ranella elastica D 65 x 11 x 12 per bullone fissaggio porta pacco al parafango	1	0	10	
16	D.N. 6	Dado 6 x 1 normale per bullone fissaggio portapacco al parafango	1	0	20	
17	T. 5938	Porta targa posteriore	1	7	95	
18	T. 136	Bullone D 6 x 1 x 12 fissaggio targa al porta targa	1	0	35	
19	M. 136 bis	Ranella D 6,5 x 13 x 18 per detto	1	0	20	
20	D.N. 6	Dado 6 x 1 normale per bullone fissaggio targa	1	0	20	
21	T. 136	Bullone D 6 x 1 x 12 per fissaggio targa e porta targa	1	0	35	
22	D.N. 6	Dado 6 x 1 normale per fissaggio targa e porta targa	1	0	20	
23	T. 5153	Vite per fissaggio targa e porta targa posteriore	1	0	35	
24	T. 8091	Dado per vite fissaggio targa e porta targa posteriore	1	0	35	
25	T. 134	Bulloncino D 6 x 1 per fissaggio targa e porta targa posteriore	1	0	30	
26	D.N. 6	Dado D 6 x 1 normale per detto	1	0	20	
27 T	5950	Piastra semplice per ammortizzatore posteriore	2	10	95	
28 B	T. 5951	Braccio doppio ammortizzatore posteriore	2	19	80	
29 B	T. 5936	Cassetta porta accessori destra	1	40	—	
30 B	T. 5937	Cassetta porta accessori sinistra	1	40	—	
31	T. 5936 bis	Fascetta fissaggio cassetta al porta bagaglio	2	2	—	
32	M. 140	Bulloncino D 6 x 1 x 17 per fascetta fissaggio cassette	2	0	50	
33	R.E. 6	Ranella elastica D 6,5 x 11 x 2 per bulloncino fascette	2	0	10	
34	D.N. 6	Dado D 6 x 1 normale per bulloncino fascetta fissaggio cassette	2	0	20	
35	T. 5136 ter	Rinforzo interno per fascetta fissaggio cassette	4	0	35	
36	T. 5136 bis	Fascetta laterale di fissaggio cassetta porta accessori	4	1	95	
37	T. 136	Bullone D 6 x 1 x 12 per fascetta laterale fissaggio cassette	8	0	35	
38	D.N. 6	Dado D 6 x 1 normale per bullone fascette later. fissaggio cassette	8	0	20	
39	T. 5931	Molla per sella posteriore	2	7	95	
40	T. 150 bis	Bullone 7 x 1 per fissaggio molla al piattello	2	0	50	
41	T. 298 ter	Ranella piana per detto	2	0	40	
42	R.E. 7	Ranella elastica per detto	2	0	18	
43	D.N. 7	Dado D 7 x 1 normale per detto	2	0	25	
44 B	T. 5932	Cavalletto porta sella completo	1	31	45	
45	T. 5939 S	Passante per cinghia zaino, sinistra	1	2	10	
46	T. 5939 D	Passante per cinghia zaino, destra	1	2	10	
47	M. 140	Bulloncino D 6 x 1 x 17 per passante cinghia zaino	2	0	50	
48	R.E. 6	Ranella elastica D 6,5 x 11 x 2 per detto	2	0	10	
49	D.N. 6	Dado D 6 x 1 normale per detto	2	0	20	
50	T. 5948	Carterino copricatena	1	22	—	
51	T. 5949	Parafango posteriore completo	1	190	—	
52	T. 151 ter	Bullone 8 P1,25 per attacco porta sella	1	1	25	
53	T. 151 bis	Bussola per detto	1	0	80	
54	D.N. 8	Dado 8 P1,25 per detto	1	0	35	
55	T. 5940	Piattello porta molla sella anteriore destro	1	3	80	

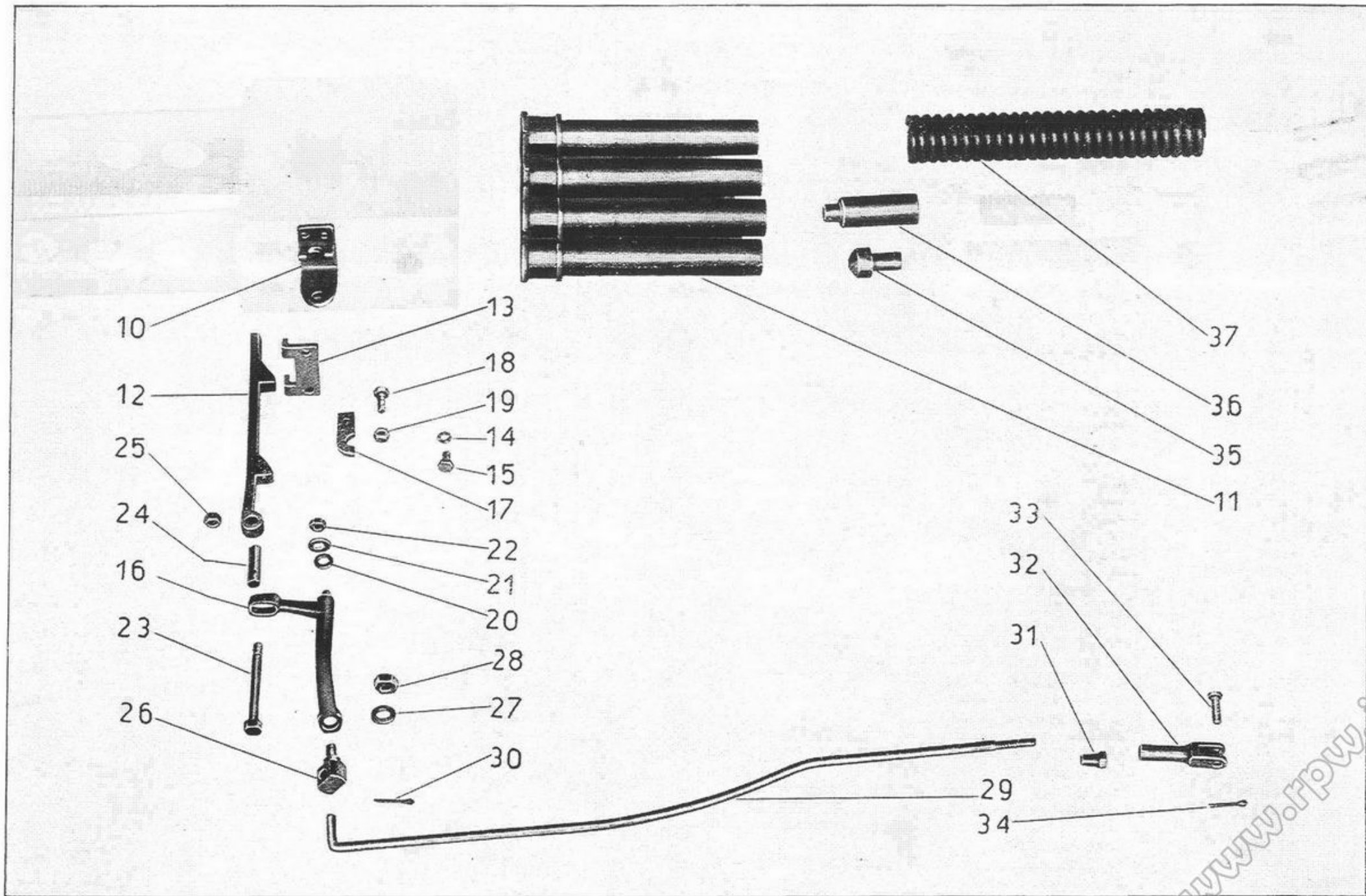


Numero di ordinaz.	Numero di disegno	DENOMINAZIONE	Ques. titò	Prezzo unitario Lire		NOTE
56	T. 5930	Braccio posteriore porta sella completo	1	26	95	
57	T. 5944	Triangolo anteriore completo	1	600	—	
58	T. 5931 bis	Sella completa posteriore	1			
59	T. 5269	Piattello porta molla sella anteriore sinistro	1	3	50	

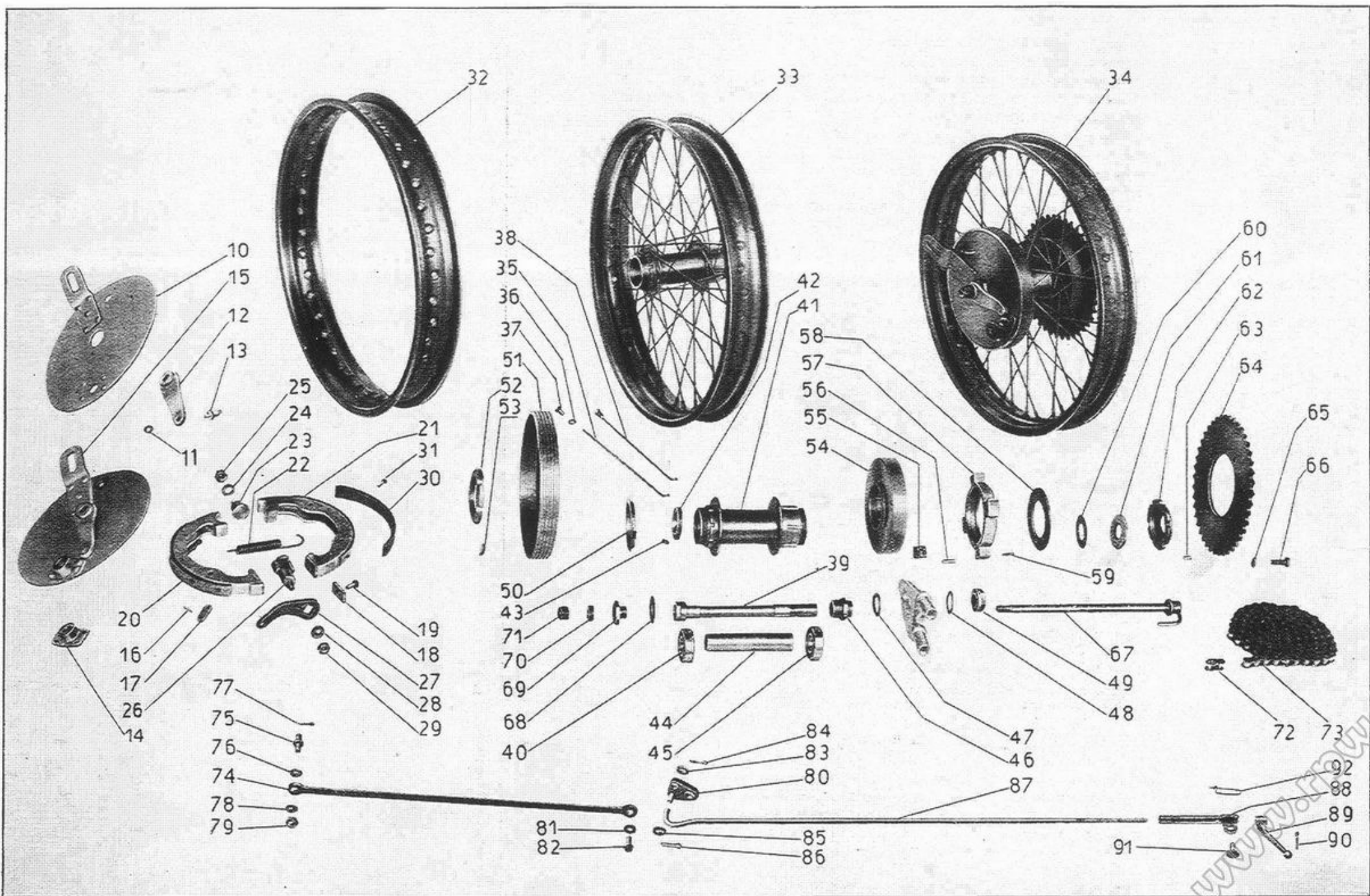


www.rpw.it

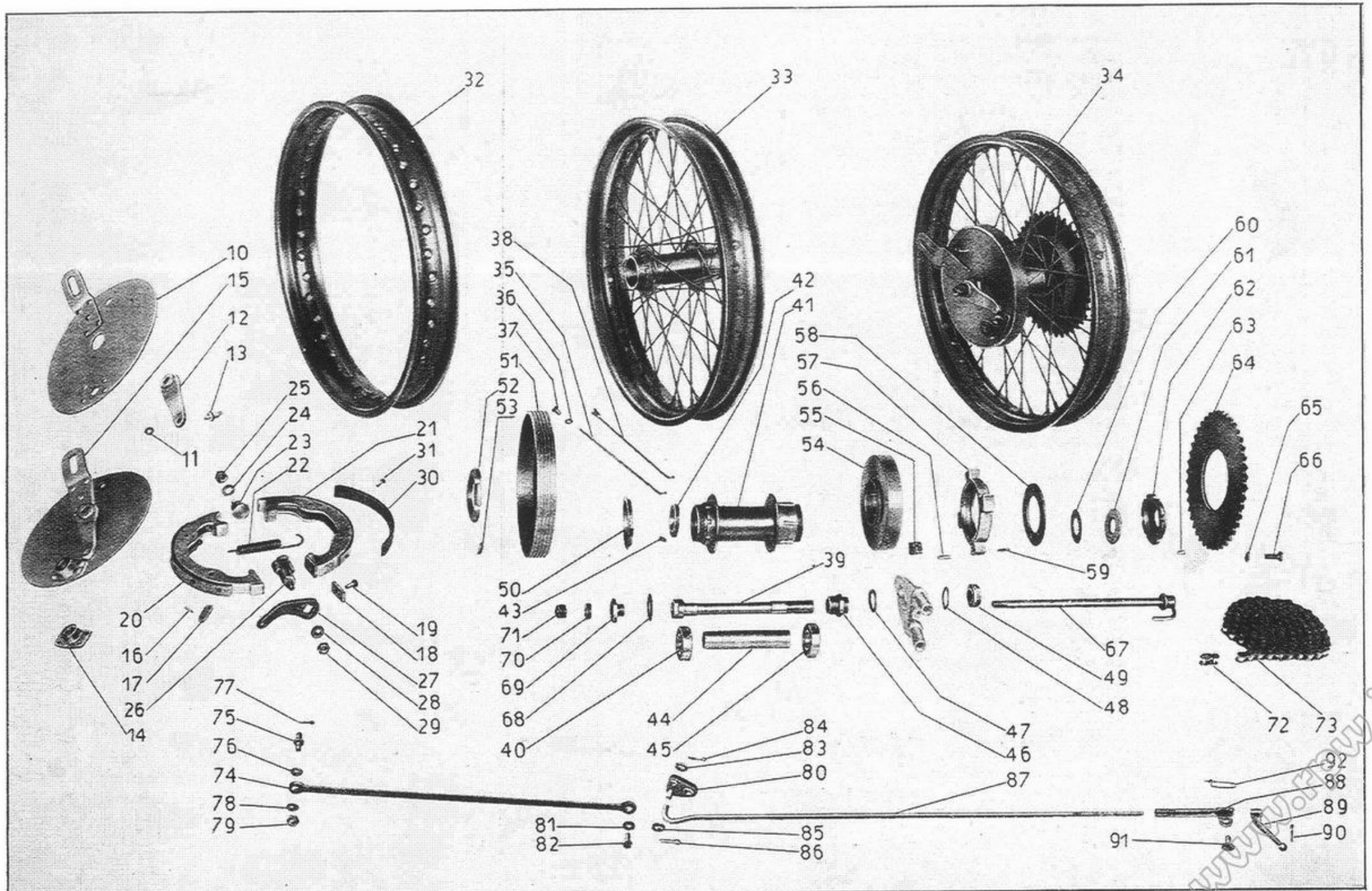
Numero di ordinaz.	Numero di disegno	DENOMINAZIONE	Quantità	Prezzo unitario Lire		NOTE
10	T. 5920	Squadretta tenuta braccio girevole comando cremagliera	1	4	20	
11	T. 5929/5927	Piastra porta molle completa	1	38	—	
12	T. 5923	Cremagliera comando molle interne	2	6	10	
13	T. 5943	Piastrina di arresto cremagliera	1	1	85	
14	R.E. 6	Ranella elastica per detta	2	0	10	
15	T. 136	Bullone D 61 x 12	2	0	35	
16	T. 5918	Braccio girevole comando cremagliera	1	19	85	
17	T. 5921	Piastrina tenuta braccio girevole comando cremagliera	1	0	75	
18	M. 140	Bulloncino D 6 x 1 x 17 per detta	1	0	50	
19	D.N. 6	Dado D 6 x 1 normale per detto	1	0	20	
20	M. 136 bis	Ranella D 6,5 x 13 x 1,8	1	0	20	
21	R.E. 7	Ranella elastica D 7,5 x 11,5 x 2	1	0	12	
22	D.N. 6	Dado D 6 x 1 normale	1	0	20	
23	T. 5922	Vite tenuta cremagliera	1	1	25	
24	T. 5922 bis	Bussola per vite tenuta cremagliera	1	0	60	
25	DN. 7	Dado D 7 x 1 normale per vite cremagliera	1	0	25	
26	T. 5919	Raccordo unione tirante al braccio girevole	1	2	15	
27	R.E. 7	Ranella elastica D 7,5 x 11,5 x 2	1	0	12	
28	D.N. 7	Dado D 7 x 1 normale per detto	1	0	25	
29	T. 5917	Tirante per comando braccio girevole	1	4	75	
30	M. 160 bis	Coppiglia 2 x 25 per detto (parte raccordo)	1	0	12	
31	T. 80 bis	Controdado per forcellino tirante cambio braccio girevole	1	0	80	
32	T. 84	Forcellino per tirante comando braccio girevole	1	3	50	
33	T. 85	Spina per forcellino tirante comando braccio	1	0	80	
34	M. 160 bis	Coppiglia D 2 x 25 per spina forcellino	1	0	12	
35	T. 5924	Spessore per molle interne laterali	4	1	95	
36	T. 5925	Spessore per molle interne centrali	2	3	15	
37	T. 5928	Molla esterna	6	23	75	



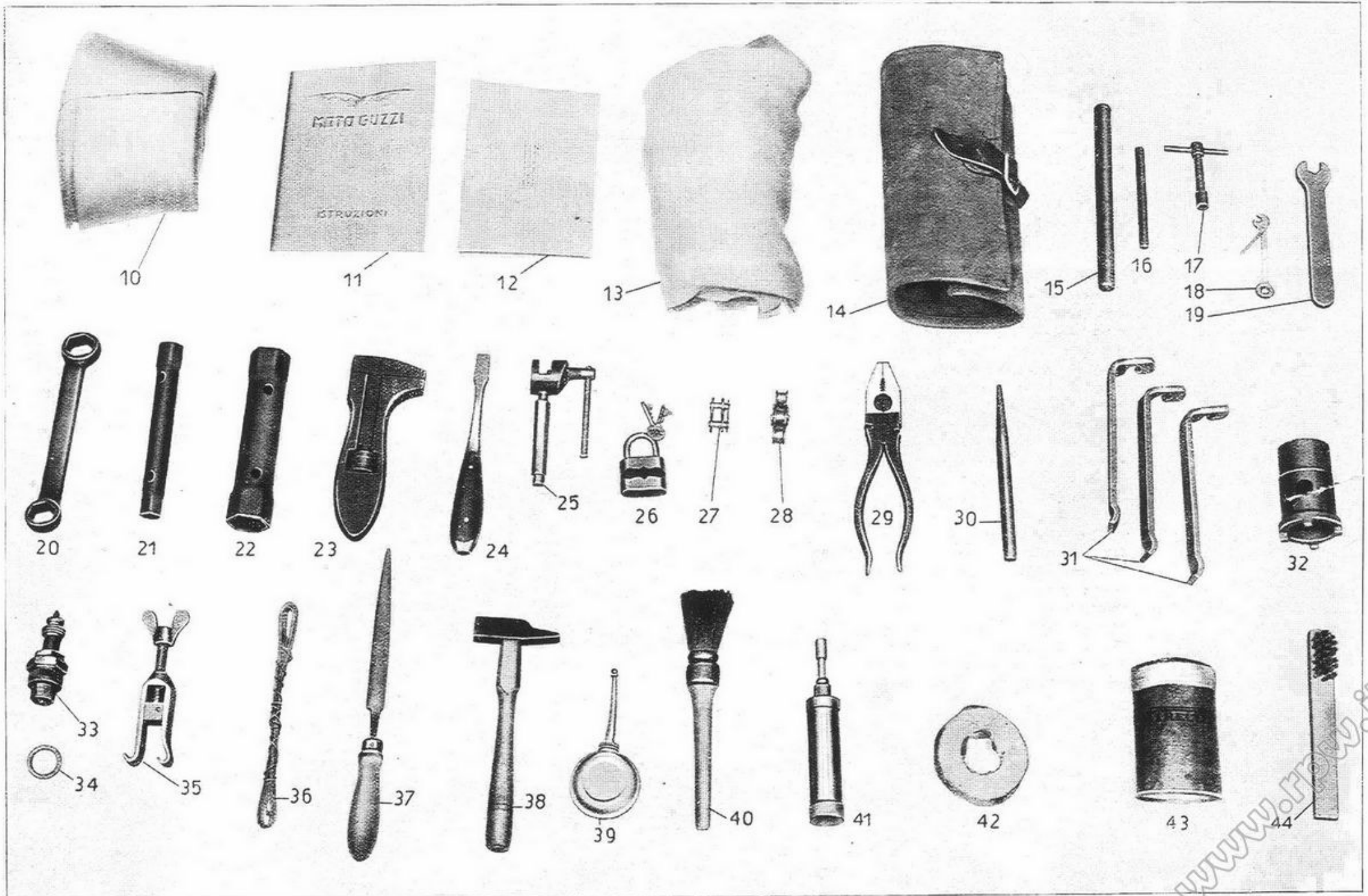
Numero di ordinaz.	Numero di disegno	DENOMINAZIONE	Quantità	Prezzo unitario Lire		NOTE
10	T. 5297	Disco porta ceppi fuota posteriore nudo	1	35	—	
11	T. 5315	Ranella per pernino fissaggio levetta sul disco porta ceppo freno	1	0	60	
12	T. 5291	Levetta fissa con rocchetto per disco porta ceppi freno posteriore	1	7	50	
13	T. 5299	Pernino fissaggio levetta al disco porta ceppi freno posteriore .	1	1	10	
14	T. 5201 bis	Brenzina per camma freno posteriore	1	5	—	
15	T. 5297/5291	Disco porta ceppi freno ruota posteriore completo	1	49	30	
16	T. 63 D	Spina per piastrina fermo molla ceppo freni anteriore e posteriore	4	0	15	
17	T. 63 C	Piastra attacco molla nel ceppo freno posteriore	2	0	50	
18	T. 63 B	Piastra appoggio camma sul ceppo freno posteriore	2	1	50	
19	T. 63 ter	Vite per fissaggio piastrina ceppo freno posteriore	2	0	35	
20	T. 74	Ceppo freno superiore con ferodo	1	35	—	
21	T. 74 bis	Ceppo freno inferiore con ferodo	1	35	—	
22	T. 67 bis	Molla ceppo freno posteriore	2	4	—	
23	T. 72	Perno per ceppi freno posteriore	1	5	—	
24	T. 209 B	Ranella D 10,25 x 19 x 2 per perno ceppi freno posteriore	1	0	40	
25	T. 71 bis	Dado D 10 x 1,5 per perno ceppi freno posteriore	1	0	40	
26	T. 073	Camma per ceppo freno posteriore	1	6	—	
27	T. 5208	Levetta per freno posteriore	1	5	—	
28	T. 64 bis	Ranella D 8,1 x 19 x 2 per levetta freno posteriore	1	0	25	
29	D.N. 8	Dado D 8 x 1,25 normale per levetta freno posteriore	1	0	25	
30	T. 63 F	Nastro ferodo per ceppi freno posteriore	2	5	—	
31	T. 63 E	Ribattino a tubetto per fissaggio nastro ferodo ai ceppi freno ruota posteriore	10	0	10	
32	10136	Cerchio per ruota posteriore 19 x 3	1	45	—	
33	10136/T. 40	Ruota posteriore con solo mozzo nudo	1	175	—	
34	10136/T.40/60	Ruota posteriore completa montata	1	625	—	
35	T. 0148	Raggio per ruota posteriore	40	0	30	
36	T. 149 bis	Ranella per dado raggi ruota posteriore	40	0	10	
37	T. 149	Dado per raggio ruota posteriore	40	0	20	
38	T. 0148/149/149 bis	Raggio per ruota posteriore completo di dado e ranella	40	0	60	
39	T. 5289	Perno forato per ruota posteriore	1	18	—	
40	T. 216	Cuscinetto a sfere D 20 x 47 x 14 per ruota posteriore	1	22	—	
41	T. 40	Mozzo per ruota posteriore nudo	1	80	—	
42	T. 8119	Anello fissaggio cuscinetto ruota posteriore	1	5	50	
43	T. 41 ter.	Grano per anello fissaggio cuscinetto	1	0	30	
44	T. 47	Tubo spessore per cuscinetto ruota	1	2	80	
45	T. 216	Cuscinetto a sfere D 20 x 47 x 14 per ruota posteriore	1	22	—	
46	T. 51	Dado fissaggio cuscinetto destro	1	5	50	
47	T. 69	Ranella per perno forato ruota posteriore	1	1	60	
48	T. 5292	Ranella sotto controdado per perno forato ruota posteriore	1	1	60	
49	T. 5294	Controdado per perno forato ruota posteriore	1	3	25	
50	T. 44	Anello spessore per tamburo freno posteriore	1	4	50	
51	T. 60	Tamburo per freno posteriore	1	60	—	
52	T. 43	Anello fissaggio tamburo freno posteriore	1	9	50	
53	T. 60 bis	Chiavella per tamburo freno posteriore	8	0	10	
54	T. 57	Tamburo parastrappi (esterno) ruota posteriore	1	28	—	
55	T. 56 bis	Blocchetto gomma parastrappi	8	0	70	



Numero di ordinaz	Numero di disegno	DENOMINAZIONE	Quantità	Prezzo unitario Lire		NOTE
56	T. 59	Chiavella per fissaggio tamburo parastrappi	6	0	10	
57	T. 056	Parastrappi (interno)	1	15	—	
58	T. 55	Ranella grande fissaggio chiavella parastrappi	1	6	—	
59	T. 55 bis	Spina di fermo per ranella grande fissaggio chiavella parastrappi	1	0	10	
60	T. 53	Ranella premistoppa mozzo	1	0	85	
61	T. 41 G	Anello feltro per ranella premistoppa mozzo	1	0	60	
62	T. 41	Anello fissaggio parastrappi	1	12	—	
63	T. 41 bis	Grano ferma anello fissaggio parastrappi	1	0	30	
64	T. 54	Ingranaggio ruota posteriore	1	39	—	
65	R.E. 8	Ranella elastica D 8,5 x 13,9 x 2,7 per bullone parastrappi	4	0	15	
66	T. 58	Bullone D 8 x 1,25 x 22 fissaggio parastrappi	4	0	70	
67	T. 5079	Perno ruota posteriore completo	—	18	25	
68	T. 5293	Ranella tra bullone forato e disco porta ceppi freno posteriore	1	1	85	
69	T. 5300	Bullone forato di tenuta disco porta ceppi freno posteriore	1	2	90	
70	T. 49	Ranella per dado perno ruota posteriore	1	0	85	
71	T. 50	Dado perno ruota posteriore	1	1	20	
72	T. 221 A	Maglia di congiunzione per catena	1	3	15	
73	T. 221	Catena a rulli 5/8/4 di trasmissione	1			
74	T. 5143	Tirante anteriore piatto per freno a pedale	1	3	50	
75	T. 5144	Pernino anteriore per tirante piatto freno a pedale	1	1	55	
76	T. 5147	Ranella per tirante piatto freno a pedale	1	0	25	
77	M. 160 bis	Coppiglia 2 x 25 per pernino anteriore tirante piatto	1	0	12	
78	T. 5147	Ranella per tirante piatto freno a pedale	1	0	25	
79	D.N. 8	Dado D 8 x 1,25 normale	1	0	35	
80	T. 5108/5145	Bilancere per tirante freno a pedale	1	7	40	
81	T. 5087	Ranella per pedale e bilancere freno posteriore	1	0	25	
82	T. 136	Bullone D 6 x 1 x 12 fissaggio bilancere per tirante	1	0	35	
83	T. 5146	Ranella per tirante posteriore freno a pedale	1	0	20	
84	T. 5160 bis	Coppiglia D 2 x 25 per tirante posteriore	1	0	12	
85	T. 5147	Ranella per tirante posteriore freno a pedale	1	0	25	
86	M. 160 bis	Coppiglia D 2 25 per tirante posteriore	1	0	12	
87	T. 5141	Tirante posteriore per freno a pedale	1	4	20	
88	T. 82	Forcellino con guida per tirante freno posteriore	1	10	60	
89	T. 5283	Manettino per regolaggio tirante freno posteriore	1	4	75	
90	T. 87 bis	Coppiglia D 1,5 x 20 per spina forcellino freno	1	0	08	
91	T. 82 bis	Spina zegrinata per forcellino freno	1	1	50	
92	T. 189	Spilla a molla per spina forcellino freno	1	0	20	



Numero di ordinaz.	Numero di disegno	DENOMINAZIONE	Quantità	Prezzo unitario Lire		NOTE
10		Camear d'aria di riserva	1			
11		Libretto uso e manuetnzione	1			
12		Libretto matricolare	1			
13		Stracci Kg. 0,300		1	40	
14	T. 5335	Borsa porta utensili in tela grigio verde	1	12	25	
15		Asta grande per chiave a tubo	1	1	40	
16		Asta piccola per chiave a tubo	1	0	75	
17	T. 5323	Chiave per carburatore	1	2	30	
18	M. 206 C	Chiave per magnete	1	3	50	
19	T. 213	Chiave piatta mm. 11 per punterie	1	2	70	
20	T. 8553	Chiave ad occhio da mm. 17 x 19	1	6	—	
21	T. 2147	Chiave a tubo da mm. 10 x 14	1	4	—	
22	T. 2146	Chiave a tubo da mm. 22 x 26	1	6	25	
23	T. 244	Chiave a morsa mezzana	1	16	—	
24	T. 5354	Cacciavite mezzano con manico	1	3	—	
25	T. 5369	Leva maglie completo	1	10	—	
26		Lucchetto con chiave	2	3	45	
27	T. 221 A	Maglia diritta per catena	2			
28	T. 221 B	Maglia falsa per catena	2			
29	T. 245	Pinza universale	1	8	—	
30	10370	Punzone diritto	1	2	—	
31	T. 241	Serie di leve per smontaggio pneumatici (tre pezzi)	1	2	25	
32	T. 211	Chiave a tubo per volano	1	12	—	
33		Candela d'accensione	1			
34		Guarnizione per candela	1			
35		Estrattore per molle valvole completo	1	15	—	
36		Filo di ferro ricotto da mm 0,5 m. 3		0	15	
37	10364	Lima a taglio fine, mezza tonda con manico	1	3	70	
38	10363	Martello di acciaio da gr. 150, con manico	1	7	—	
39	10367	Oliatore	1	3	50	
40	10368	Pennello	1	5	—	
41	T. 0238 bis	Pompa per ingrassatori a sfera	1	16	15	
42		Rotolo di nastro isolante (lunghezza m. 5)	1	1	80	
43		Scatola per rappezzo pneumatici	1	5	40	
44	10369	Spazzolino di acciaio per candele	1	1	50	



INDICE CATALOGO PEZZI DI RICAMBIO
MOTOCICLO TIPO GT 17
MONOPOSTO E BIPOSTO

APRILE 1943-XXI

Numero catalogo	Tavola	Numero d'ordine	Prezzo	Numero catalogo	Tavola	Numero d'ordine	Prezzo
M	19	11	0,50	MA 16	12	27	9,15
M	19	12	2,15	MA 17	12	21	0,95
M 01	10	10	174,—	M 18	12	16	7,—
M 01/032	10	15	195,—	MA 19	12	18	2,75
M 01/40	9-10	38	405,—	M 19 bis	12	19	1,50
M 02	9	36	132,—	MA 20	12	10	240,—
ML 3	9	20	375,—	M 20 bis	12	30	1,30
ML 5	15	10	70,—	MA 20/24	12	14	260,—
RE 5	23	44	0,10	MA 20/24/11	12	28	489,—
RE 6	14-15-16-23-25-26- 26-31-31-31-31- 32	25-19-38-48-48-36- 51-15-33-48-14	0,10	M 21	12	42	14,—
M 06	14	46	60,—	T 21 B	28	22	1,80
DN 6	14-15-16-17-25-26- 26-26-27-31-31- 31-31-31-31-31- 31-32-32	17-20-39-59-49-40- 48-52-78-13-16- 20-22-26-34-38- 49-19-22	0,20	M 22	12	47	1,70
RE 7	11-25-31-32-32	19-16-42-21-27	0,12	M 023	12	45	2,50
DN 7	25-31-32-32	17-43-25-28	0,25	MA 24	12	11	8,—
ML 8	21	34	65,—	MA 24 bis	12	13	1,—
TA 8	17	24	3,30	MA 24 ter	12	12	0,15
TA 8 bis	17	22	3,—	T 025 bis	28	52	8,—
TA 8 ter	17	23	0,50	M 25	12	43	1,—
DK 8	23-9-17-27	27-16-48-50-36-27	0,40	T 025	25-28	54-53	8,—
DN 8	23-17-25-25-25-27- 27-27-29-31-33	25-40-39-54-79-37- 40-60-65-24-43- 62-45	0,15	TA 25	25	55	8,—
RE 8	26-27-27-33	23-26-42-65	0,15	M 26	12	31	0,70
M 10	10	26	21,—	TA 26	28	51	8,—
DK 10	9-21-22-25-27-27- 27	19-34-44-47-40-29- 40-51-53	0,50	M 027	10	16	38,—
RE 10	25-9	28-18-43	0,20	M 027 bis	10-13	41-23	7,50
DC 10	28	17	1,05	M 27 ter	10	21	2,—
TO 11 bis	28	16	2,—	MA 27 bis	11	25	7,10
M 11	12	22	41,—	MA 27 ter	11	23	3,20
M 11/13	12	27	70,—	T 027	28	56	8,—
TO 11 ter	20-9-23-28	35-49-25-15	0,90	T 028	28	64	4,20
T 011	28	10	69,—	M 29	10	19	1,50
T 011 D	28	11	6,05	M 29 bis	10	20	1,60
T 011 A	28	13	5,—	M 31	10	17	1,—
M 12	12	25	3,90	M 032	10	12	6,—
M 12 A	12	26	3,90	M 36	10	32	4,50
RE 12	10	45	0,25	M 37	10	18	7,—
M 013	12	23	11,—	M 38	10	36	16,—
M 14	12	24	40,—	T 38	29	21	0,30
MA 15	12	15	73,—	M 39	10	37	6,50
MA 15/16	12	20	97,65	M 40	10	22	23,—
				M 40/41	10	24	25,—
				M 40 ter	10	27	0,15
				T 40	33	41	80,—
				T 41	33	62	12,—
				M 41	10	23	2,—
				T 41 ter	33	43	0,30
				T 41 G	33	61	0,60

Numero catalogo	Tavola	Numero d'ordine	Prezzo	Numero catalogo	Tavola	Numero d'ordine	Prezzo
T 41bis	33	63	0,30	M 62	9-13	45-21	10,—
M 042	10	25	6,—	T 63 ter	33		0,35
M 43/50	13-14	32-28	49,70	T 63 F	33	30	5,—
M 43	13	25	13,90	T 63 E	33	31	0,10
T 43	33	52	9,50	T 63 B	33	18	1,50
M 44	13	27	2,50	M 63	13	22	4,60
M 44/45	13	29	3,30	T 63 D	33	16	0,15
T 44	33	50	4,50	T 63 C	33	17	0,50
M 45	13	28	0,80	M 64	14-29	43-47	0,70
M 46	13	30	0,50	T 64 bis	16-29-33	13-45-28	0,25
M 47	14	20	3,10	M 65	14	22	12,—
T 47	33	44	2,80	M 66	14	24	3,60
M 48	13	26	2,30	M 67	14	23	0,30
M 49	13	24	15,90	T 67 bis	33	22	4,—
T 49	33	70	0,85	M 68	14-29	41-43	3,—
M 50	13	31	7,70	M 68 N	29-14-29	53-42-44	0,15
T 50	29-33	22-71	1,20	T 68	27	10	2,50
M 51	13	11	47,50	M 69	14	21	4,60
M 51/54	13-14	13-27	85,—	T 69	33	47	1,60
M 51 bis	13	12	0,20	M 70	29-14-28	45-13-41	0,90
T 51	33	46	5,50	M 70 bis	28-29-14-27	14-17-33-42	0,20
M 52	14	19	3,40	M 71	14	15	3,—
M 53	9	51	3,50	T 71 bis	33-26-26-26	62-25 20-21	0,40
T 53	33	60	0,85	M 72	22	13	67,—
M 54	13	10	35,50	T 72	33	23	5,—
T 54	33	64	39,—	M 73	20	24	2,15
M 55	14	45	0,90	T 073	33	26	6,—
T 55	33	58	6,—	T 74	33	20	35,—
T 55 bis	33	59	0,10	M 74	20	25	2,15
T 056	33	57	15,—	T 74 bis	33	21	35,—
M 56	14	44	0,60	M 75	22	15	1,—
T 56 bis	33	55	0,70	T 75 bis	28	28	0,35
M 57	12	46	14,—	M 76	20-22	19-14	2,25
T 57	33	54	28,—	M 77	20	20	2,25
M 058 M	19	18	21,—	M 078	21	25	4,60
T 58	25-33	36-66	0,70	M 080	21	24	7,50
M 59	9-13	41-20	6,30	M 080 bis	21	22	5,10
T 59	33	56	0,10	M 080 ter	21	23	0,10
M 60	13	14	4,10	T 80 bis	32	31	0,80
M 60/61	13	18	5,30	M 81	21	27	6,—
M 60/61 ter	13	19	5,70	M 82	21	26	8,—
T 60	33	51	60,—	T 82	33	88	10,60
T 60 bis	33	53	0,10	T 82 bis	33	91	1,50
M 61	13	16	0,90	T 83	22	33	3,60
M 61 bis	13	15	0,30	M 84	21	23	1,—
M 61 ter	13	17	1,30	T 84	32	32	3,50

Numero catalogo	Tavola	Numero d'ordine	Prezzo	Numero catalogo	Tavola	Numero d'ordine	Prezzo
T 84 bis	22	36	0,80	M 118 bis	16	40	0,10
M 85	21	30	25,—	M 119	16	50	13,—
T 85	22-32	34-33	0,80	M 120	16	45	2,—
M 86	21	31	28,—	M 121	16	43	8,—
M 87	21	32	0,50	M 121 bis	16	42	0,20
T 87 bis	22-26-33	35-17-90	0,08	M 122	16	48	9,—
M 88	21	28	2,50	M 122 bis	16	47	0,20
M 88 bis	21	29	1,60	M 123	15	12	3,30
M 90 bis	21	18	14,—	M 123 bis	12	33	5,—
M 91	22	20	1,—	M 123 ter	12	34	0,10
M 92	22	26	4,70	M 123 G	15	11	1,10
M 93	22	25	16,—	M 124	20	14	7,—
M 94	22	24	1,70	M 0125	20	23	55,—
M 95	22	27	0,30	M 0126	20	11	72,—
T 96	27-27	56-60	0,60	M 126 bis	20	13	8,—
M 97	22	29	0,25	M 126 ter	20	10	1,30
M 98	9-20	10-22	13,—	M 127	20	17	20,—
M 99	22	22	2,40	T 128	17-23-25	38-38-61	1,—
M 99 G	22	23	1,—	T 129	16-25	14-59	0,70
M 0100	22	10	31,80	M 130	20	18	5,80
M 0100/104	9-22	21-12	43,—	M 132	20-23	12-15	0,30
T A 101	22	44	3,—	M 133	20	16	6,50
M 104	22	11	11,20	M 133 bis	20	15	4,—
M 105	12	40	195,—	T 134	30-31	33-25	0,30
T 0105	22	38	4,80	M 136 bis	21-27-31-32	44-77-19-20	0,20
M 106	12	41	9,10	T 136	23-26-26-27-31-31-31-32-33	49-47-53-76-18-21-37-15-82	0,35
M 107	10	13	0,40	T 136 ter	31	35	0,35
M 107 bis	10-11-17	40-20-42	0,50	M 137	21	42	8,90
T 107	22	39	1,20	M 138 bis	21	38	0,20
M 108	16	46	0,20	T 138	17	61	3,80
T A 108	22	37	1,25	M.139	21	40	3,70
M 109	12	39	86,—	M 140	15-17-25-26	18-58-45-50-14-32-	
T A 109	22	41M	10,75		31-31-31-32	47-18	0,50
M 110	12	37	1,—	M 141	14	12	0,45
T A 110	22	43	1,—	M 142	9-14	39-11	0,40
M 111	12	36	1,—	M 0143	9	46	0,50
M 111 G	12	35	1,—	M 144	14-15	34-13	0,25
M 112	12	38	2,30	T 144	25	52	4,25
M 113	16	37	55,—	T 144 bis	25	51	4,60
M 113/122	14	10	128,—	T 144 C	25	53	0,95
M 114	16	52	5,—	M 145	9-25	14-38	2,10
M 115	16	44	12,50	M 145 ter	9-9-17-23-28	15-47-35-26-14	0,40
M 115 ter	16	53	0,40	M 146	14	16	0,30
M 116	16	49	5,—	M 147	14	18	0,25
M 117	16	51	0,30	T 0147	29	26	0,30
M 118	16	41	0,50				

Numero catalogo	Tavola	Numero d'ordine	Prezzo	Numero catalogo	Tavola	Numero d'ordine	Prezzo
T 0147 bis	29	29	0,30	T 172	16-17	11-11	0,80
T 148/149/149bis	33	38	0,60	M 173	17	33	20,—
M 149	10	14	0,50	M 173 C	18	10	—
M 149 bis	10	29	0,30	M 173 E	18	51	—
M 149 ter	10	28	0,15	M 173 E I	18	50	—
T 149	29-33	27-37	0,20	M 173 I	18	54	—
T 149 bis	29-33	28-36	0,10	M A 174	19	17	0,70
T 150 bis	25-31	14-40	0,50	M A 174 ter	19	16	0,40
M 151	9-27	17-52	3,20	T A 175	17	27	11,—
T 151 bis	25-31	22-53	0,80	T A 175 G	17	26	0,25
T 151 ter	25-31	21-52	1,25	M 0176	9	12	5,—
M 152	9-9	35-42	2,—	M 180	17	37	7,—
M 153	9	32	5,—	TA 180	16	21	8,20
M 153 ter	9	26	0,05	T A 180 bis	16	20	3,35
M 154	25	26	1,—	T A 180 ter	16-16-16-16	15-17-22-24	0,25
M 155	9	28	0,80	T 0181	16	12	6,85
M 155 bis	9	27	0,20	T A 182	16-16	18-25	3,40
M 156	15	16	0,80	M 183	9	37	3,80
M 0156	15	14	0,45	M 184	10-17	39-40	1,—
M 0156 bis	15	17	0,20	T 184	16	29	1,—
M 0156 ter	15	15	0,20	M 186	10	35	1,10
T 0156	14	29	7,70	T A 186	16	30	3,50
T 0156/157	14	36	19,—	M 187	19	13	1,80
T 157	14	30	0,10	T 187	16	27	1,—
T 157 bis	14	33	0,60	M 188	19	14	0,40
M 158	21	16	1,30	T 188	16-16	26-28	1,20
M 158 bis	21	17	0,35	T 189	29-33	48-92	0,20
T 158	14	31	0,50	M L 190	23	17	9,25
T 158 bis	14	32	0,80	M 0191	10	44	10,50
M 159	21	15	3,—	M 0191 bis	10	42	5,15
M 160	21	19	1,25	M 0191 A	10	43	5,55
M 160 bis	21-32-32-33-33	20-30-34-77-86	0,12	M 192	9	30	3,20
M 0161	21	18	13,20	M 192 bis	10	48	0,65
M 0162	21	21	2,—	M 192 A	9	29	0,20
M 163 G	16-16-16	32-34-35	0,20	T 192 D	24	12	5,—
M 166	16	36	3,—	T 192 S	24	13	5,—
M 168	19	26	0,30	M 193	10	46	3,70
T A 168	17	20M	260,—	T 193	19	35	17,50
T A 168 bis	17	14	17,20	T 193 N	19	39	0,20
T A 168 ter	17	13	3,—	T A 194	17	21	110,—
T A 168 C	17	15	0,50	T 197 A	25	19	—
M 169	19	25	0,50	T 197 C	25	41	—
T 0169	17	12	7,45	M 201	10	47	5,40
M 170	19-23	24-18	0,90	T A 201 D	17	17	11,50
M 171	19-23	23-19	1,—	T A 201 S	17	17	10,60
M 172	19-23	27-20	0,80	T A 203	9	31	7,85

Numero catalogo	Tavola	Numero d'ordine	Prezzo	Numero catalogo	Tavola	Numero d'ordine	Prezzo
M 206 C	34	18	3,50	T 234	14-19	37-37	0,15
T A 206	17	16	0,60	T 235	21-29	14-56	0,15
T A 207	17	18	0,70	M 236 bis	26	54	0,20
T A 207 bis	17	19	0,65	T 0238 bis	34	41	16,15
T 208	23	24	7,—	T 241	34	31	2,25
T A 209	23-23	33-35	2,10	T 244	34	23	16,—
T 209 A	23	39	4,30	T 245	34	29	8,—
T 209 B	23-26-27-30-33	36-19-50-31-24	0,40	T 247	28	19	51,—
T 209 C	23	34	0,80	T 247 bis	28	26	2,50
T A 210	23	23	3,50	T 248	28	24	3,80
T 211	34	32	12,—	T 249	28	25	0,35
M L A 213	23	11	0,50	T 251	28-28	36-48	4,50
T 213	34	19	2,70	T 252	28	35	0,35
ML 214	23	13	8,60	T 0253	29	10	26,45
ML 216	23	12	11,60	T A 253 bis	29	24	8,55
T 216	33-35	40 45	22,—	T 0254	29	25	58,—
M L 217	23	14	2,10	T 255 S	29	30	14,40
M 218	19	19	1,85	T 255 bis	29	33	0,10
T 218	9	25	0,50	T 255 F	29	32	3,70
M 219	23	16	1,85	T 255 E	29	31	14,40
T 220	28	49	0,40	T 255 I F	29	52	18,50
M 221	9-22	22-30	19,—	T 255 S F	29	51	18,50
T 221	33	73	—	T 256	29	40	3,95
T 221 A	33-34	72-27	—	T 257	29	34	4,10
T 221 B	34	28	—	T 0258	29	36	1,85
M 222	9-12	23-32	60,—	T 0262	29	38	38,—
M 222 bis	12	29	1,25	T 263	29	39	5,90
T 222 B	23	41	—	T 266	29	37	3,75
M O 223	9-12	24-44	70,—	T 267	29	19	2,—
T 223 A	23	28	—	T 267 bis	27-29	59-35	1,55
T 223 B	23	30	—	T 0268	29	11	5,—
T 223 C	23	29	—	T 0270	29	23	4,—
M 224	9-20	11-21	29,—	T 0271	29	17	3,85
T 0224	19	36	4,80	T 272	29	18	0,90
T 0224/228	19	28	5,90	T 0274	29	13	0,75
M 225	9-22	13-21	55,—	T 0275	29	12	25,80
T 225	14	40	6,—	T 287 D	30	26	4,85
T 225/229	14	39	7,45	T 287 S	30	30	4,85
T 0226	21	13	6,80	T 289	28	29	17,25
T 0226/0230	21	35	8,60	T 290	28	14	9,50
T 0227	29	57	5,50	T 290 bis	27-28	45-43	2,50
228	19	38	0,60	T 291	28	34	9,80
T 0227/0231	29	58	7,—	T 291 bis	28	42	4,—
229	14	38	1,—	T 292	28	20	6,80
T 230	21	12	1,30	T 280	28	18	11,50
T 0231	29	54	1,20	T A 280 bis	28	12	3,90

Numero catalogo	Tavola	Numero d'ordine	Prezzo	Numero catalogo	Tavola	Numero d'ordine	Prezzo
T 292 bis	27-28	22-21	1,20	T 5150	28	47	59,80
T 293	28	23	7,50	T 5153	26	33	0,40
T 294 D	28	37	16,80	T 5160 bis	33	84	0,12
T 294 S	28	37	16,65	M 5163	16	33	5,—
T A 315	28	58	2,40	M 5164	16	31	18,—
T A 315 bis	25	56	0,35	T 5190 F	24	10 M	65,—
T A 315 ter	25-28	57-59	0,50	T 5193	25	20	—
T A 316	28	56	1,70	T 5195	25	50 M	600,—
T A 316 bis	28	61	0,45	T 5197	28	46	240,—
T A 317	28	57	2,80	T 5197	28	65	785,—
T A 318	28	54	1,55	T 5200/225/264	27	72	46,—
T A 319	28	60	20,—	T 5201 bis	33	14	5,—
T A 320	28	62	0,90	T 5205	27	74	1,95
T A 327 ter	17-27	34-41	1,30	T 5206	27	73	1,50
T 333	17	30	4,80	T 5207	27	29	18,50
T 333 bis	17	29	0,25	T 5208	33	27	5,—
T 2031	30	27	1,15	T 5210	27	54	9,90
T 2146	34	22	6,25	T 5211	27	55	11,—
T 2147	34	21	4,—	T 5213	25	34	3,65
M 5002	19	20	6,10	T 5215	25	30	28,15
M 5002 bis	19	22	4,60	T 5216	27	13	18,25
M 5003	19	21	6,—	T 5217	27	14	2,15
M 5004	9	40	425,—	T 5218	25	31	11,75
T 5031	27	28	7,80	T 5219	25	32	5,95
T 5032 D	27	30	4,50	T 5222	27	44	1,85
T 5032 S	27	30	4,50	T 5223	27	36	1,65
T 5044	26	31 M	170,—	T 5224 D	25	11 M	99,20
T 5045	27	71 M	35,—	T 5224 S	25	10 M	89,15
T 5046	27	65	4,70	T 5226	25	35	7,65
T 5062	27	12	2,05	T 5227	25	27	1,95
T 5066	25	58	85,—	T 5228	25	25	6,65
T 5068/5265	27	63 M	34,—	T 5229	27	20	6,35
T 5120 D	27	24	31,45	T 5230	27	19	1,65
T 5120 S	27	23	31,45	T 5231	27	21	1,—
T 5123	26-31	39-12	0,30	T 5232	27	57	2,50
T 5125	26	32 M	12,05	T 5234	27	58	32,—
T 5129	27	31	10,85	T 5235	27	37 M	2,25
T 5130	16	16	14,25	T 5236	27	39 M	0,85
T 5140	27	15	2,50	T 5237	27	38 M	1,35
T 5141	33	87	4,20	T 5238	25	39	0,85
T 5143	33	74	3,50	T 5234	25	13	12,90
T 5144	27-33	61-75	1,55	T 5240	27	70 M	24,75
T 5146	33	83	0,20	T 5242	27	68	5,40
T 5147	33-33-33	85-76-78	0,25	T 5245	25	24	6,90
T 5148	28	55	4,95	T 5246	26	49 M	20,—
T 5149	28	63	8,75	T 5252	27	67 M	1,40

Numero catalogo	Tavola	Numero d'ordine	Prezzo	Numero catalogo	Tavola	Numero d'ordine	Prezzo
T 5253	27	48	4,85	T 5317 F	17-17	50-55	0,45
T 5254	27	49	2,85	T 5317 G	17-17	51-56	0,80
T 5255	27	47	2,—	T 5318	17	41	100,—
T 5256	27	46	2,10	T 5323	34	17	2,30
T 5259	27	64 M	1,40	T 5335	34	14	12,25
T 5260	27	69	1,50	T 5354	34	24	3,—
T 5261	27	66	1,70	T 5369	34	25	10,—
T 5263 bis D	25	41	45,—	T 5401	27	11	400,—
T 5263 bis S	25	42	45,—	T 5402	26	55 M	327,10
T 5263 ter D	25	43	43,20	T 5403	27	18	85,—
T 5263 ter S	25	44	43,20	T 5405	17	57	3,20
T 5268	28	27	7,25	T 5406	26	18	8,20
T 5269	25-31	12-59	3,50	T 5407	17	43	3,—
T 5272	27	75	41,—	T 5408	17	44	0,70
T 5273	22	31 M	79,—	T 5411	17	45	0,50
T 5280	16	10	115,—	T 5900 bis/ter	30	20	48,40
T 5283	33	89	4,75	T 5900 ter	30	19	5,60
T 5284	26	10 M	16,80	T 5901/5900 ter	30	21	43,40
T 5285	26	11 M	8,95	T 5902	30	10	75,—
T 5286	26	14	3,80	T 5903	22	32 B	79,—
T 5287	26	16	10,65	T 5906	30	15	4,95
T 5289	33	39	18,—	T 5907	30	13	2,10
T 5291	33	12	7,50	T 5908	30	14	0,75
T 5292	33	48	1,60	T 5909	30	12	2,—
T 5293	33	68	1,85	T 5910	30	16	1,85
T 5294	33	49	3,25	T 5913	30	24	2,35
T 5297	33	10	35,—	T 5914	30	25	27,15
T 5297/5291	33	15	49,30	T 5915	30	29	23,15
T 5299	33	13	1,10	T 5916	30	28	2,65
T 5300	33	69	2,90	T 5917	32	29	4,75
T 5304	26	30	1,50	T 5918	32	16	19,85
T 5307	26	15	4,95	T 5919	32	26	2,15
T 5308	26	28	3,90	T 5920	32	10	4,20
T 5309	26	13	1,20	T 5921	32	17	0,75
T 5310	26	12	3,30	T 5922	32	23	1,25
T 5311	26	27	2,80	T 5922 bis	32	24	0,60
T 5312	26	29	1,—	T 5923	32	12	6,10
T 5314 A	26	25	7,95	T 5924	32	35	1,95
T 5314 B	26	22	7,80	T 5925	32	36	3,15
T 5315	33	11	0,60	T 5928	32	37	23,75
T 5316	26	38 M	75,—	T 5929/5927	32	11	38,—
T 5317	17	60	81,70	T 5930	31	56	26,95
T 5317 A	17	47	32,—	T 5931	31	39	7,95
T 5317 B	17	52	20,50	T 5931 bis	31	58	—
T 5317 C	17	46	17,—	T 5932	31	44 B	31,45
T 5317 D	17-17	48 53	4,25	T 5933	30	22	4,20
T 5317 E	17-17	49-54	0,60	T 5934	30	23	1,30

www.pvw.it

Numero catalogo	Tavola	Numero d'ordine	Prezzo	Numero catalogo	Tavola	Numero d'ordine	Prezzo
T 5935	31	11 B	60,—	M 8556	11	18	15,—
T 5936	31	29 B	40,—	M 8557	11	17	0,25
T 5936 bis	31	31	2,—	M 8558	11	12	0,35
T 5937	31	30 B	40,—	M 10028	10	30	35,—
T 5938	31	17	7,95	M 10030	10	34	1,50
T 5939 D	31	46	2,10	M 10033	10	11	6,—
T 5939 S	31	45	2,10	M 10034	10	33	4,45
T 5940	31	55	3,80	M 10035	10	31	4,45
T 5941 D	30	17	104,10	T 10048	32	30	0,85
T 5941 S	30	18	93,50	T 10081	28	66	28,75
T 5942	30	34 B	350,—	10135	29	49	45,—
T 5943	32	13	1,85	10135/0253	29	50	380,—
T 5944	31	57	600,—	10136	33	32	45,—
T 5945	17	10 B	295,—	10136/T 40	33	33	175,—
T 5946	30	11	5,—	10136/T 40/60	33	34	625,—
T 5947	22	42 B	10,75	T 10319	25	62	9,70
T 5948	31	50	22,—	T 10319 B	25	64	0,25
T 5949	31	51	190,—	T 10319 C	25	63	0,30
T 5949 bis	31	10 B	4,25	10326	16	23	16,10
T 5950	31	27	10,95	10363	34	38	7,—
T 5951	31	28 B	19,80	10364	34	37	3,70
T 5962	24	11 B	65,—	10367	34	39	3,50
M 8006	11	16	1,75	10368	34	40	5,—
T 8090	23-26	43-35	0,40	10369	34	44	1,50
T 8091	26-31-23-26	37-24-45-34	0,35	10370	34	30	2,—
T 8119	33	42	5,50	Forcellino	19	29	3,50
M 8165	21	43	1,15	Mollettina	19	30	1,95
M 08501	11	10	190,60	Spinetta	19	31	0,85
M 08501/40	9-11	38-22	440,—	Tirafilo	19	32	0,80
M 08501/8528	11	13	205,—	Dado	19	33	0,15
M 8509	11	15	1,—	Coppiglia	19	34	0,05
M 8527	11	14	38,—	Filo antiabbagl.	23	31	—
M 8528	11	11	6,30	Fanalino post.	23	42	—
M 8529 B	11	24	1,95	Fan. post. bip.	23	46	—
M 8529	14-21-29	35-11-55	0,15	Camera aria	34	10	—
M 8536 bis	10	49	0,40	Libretto	34	11	—
T 8547	24	26	7,—	Libretto matr.	34	12	—
T 8547 bis	24	18	7,—	Stracci	34	13	1,40
T 8547/48	24-29	14-59	15,95	Asta	34	15	1,40
T 8548	24-24	15-23	5,20	Asta	34	16	0,75
T 8548 bis	24-24	16-24	1,80	Lucchetto	34	26	3,45
T 8548 ter	24-24	17-25	0,35	Candela	34	33	—
T 8549	24-24	21-29	1,25	Guarnizione	34	34	—
T 8550	24-24	19-27	1,—	Estrattore	34	35	15,—
T 8550 bis	24-24	20-28	0,25	Filo ferro	34	36	0,15
T 8553	34	20	6,—	Rotolo	34	42	1,80
M 8555	11	21	15,—	Scatola rapp.	34	43	5,40

www.inp.wolfe



“MOTO GUZZI,,
SOCIETÀ PER AZIONI

Sede Legale: GENOVA - Piazza della Vittoria, 2/5 - Telefono 56-962

Stabilimenti ed Amministrazione: MANDELLO del LARIO (Como) - Telefono 18 e 59

Filiale: MILANO - Viale Montello, 20 - Telefono 91-421